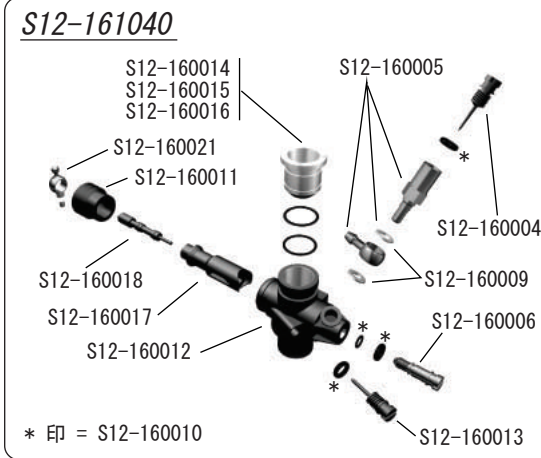
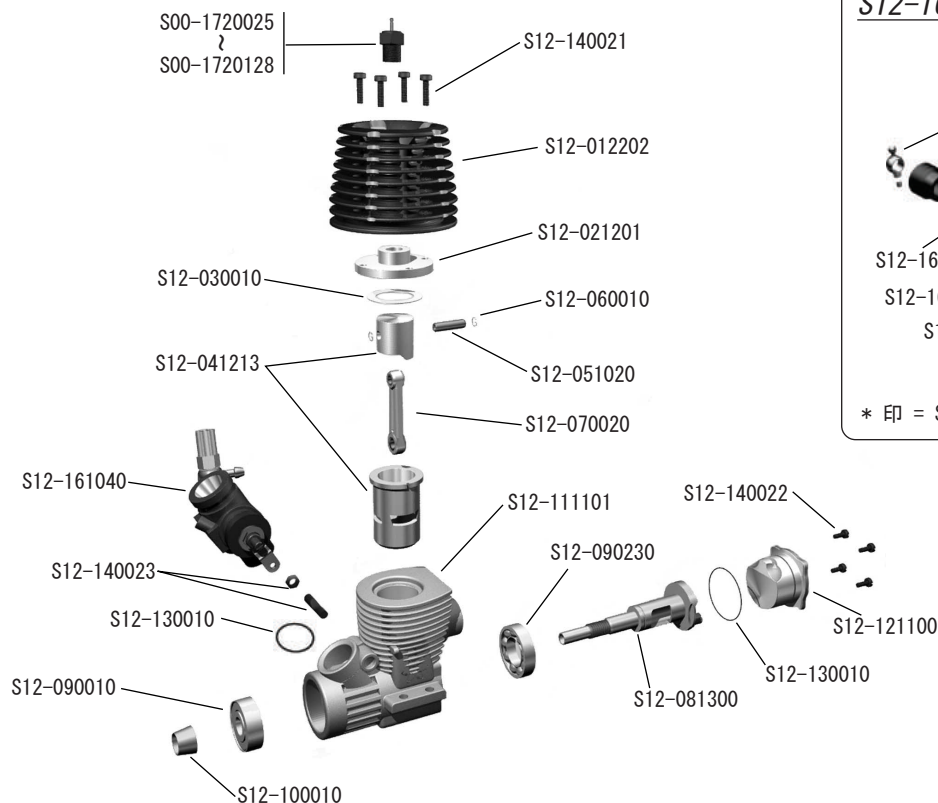


Sirio "S12TRP-I" レーシングエンジン パーツリスト

KYOSHO
THE FINEST RADIO CONTROL MODELS
PARTS LIST
パーツリスト

Sirio "S12TRP-I" レーシングエンジン 展開図

No. 625015



Sirio "S12TRP-I" レーシングエンジン パーツリスト

品番	品名	価格(税込)
S00-1720025	ターボプラグ S5-HOT	557
S00-1720026	ターボプラグ S6-HOT	588
S00-1720027	ターボプラグ S7-HOT	630
S00-1720028	ターボプラグ S8-HOT	683
S00-1720125	ターボプラグ S5-COLD	557
S00-1720126	ターボプラグ S6-COLD	588
S00-1720127	ターボプラグ S7-COLD	630
S00-1720128	ターボプラグ S8-COLD	683
S12-012202	エンジンヘッド (S12TRP-I)	3360
S12-021201	アンダーヘッド (TURBO)	735
S12-030010	ガスケット 3pcs	420
S12-041213	ピストン&スリーブ (ABC) TRP-IFMAR	10290
S12-051020	ピストンピン	1050
S12-060010	リテーナー 10pcs	525
S12-060100	マニホールドスプリング 5pcs *	893
S12-060101	マフラーフランジスプリング 5pcs	945
S12-070020	コンロッド	2520
S12-081300	クランクシャフト (IFMAR)	4725
S12-090010	フロントベアリング	735
S12-090230	リアベアリング (RACING)	1365
S12-100010	コレット	525
S12-111101	クランクケース (RACING)	8190
S12-121100	バックプレート	630
S12-130010	バックプレート&キャブレターボディOリング *	210
S12-140021	ヘッドスクリュー	315

品番	品名	価格(税込)
S12-140022	バックプレート スクリュー	315 *
S12-140023	キャブレターロックピン	210 *
S12-160004	メインニードル	368 *
S12-160005	フューエルインテークパイプセット	420 *
S12-160006	スローニードル アジャスティングセット	525 *
S12-160009	フューエルインテークガスケット	315 *
S12-160010	キャブレター Oリングセット	473 *
S12-160011	ダストプロテクションカバー	525 *
S12-160012	キャブレターボディ	6825 *
S12-160013	アイドル調整ビス	368 *
S12-160015	レデューサー φ5	630
S12-160016	レデューサー φ5.5	630
S12-160014	レデューサー φ6 *	630
S12-160017	キャブレタースロットル	1365 *
S12-160018	スローニードル	368 *
S12-160021	ボールジョイント	473 *
S12-161040	キャブレター S12 *	7140 *
S12-170001	マニホールドガスケット	420 *
S12-170003	フランジ用テフロンリン (SHORT)	630 *
S12-170004	フランジ用テフロンリン (LONG)	630 *
S12-170005	フランジ用 Oリング	578 *
S12-200006	フランジ付マフラー&マニホールドセット	10500

京商株式会社

〒243-0034 神奈川県厚木市船子153 ●ユーザー相談室直通: TEL. 046-229-4115 *
 ※相談室へのお問い合わせは: 月曜~金曜 (祝祭日を除く) 10:00~18:00
 ※製品改良のため、予告なく使用を変更する場合があります。
 SPECIFICATIONS ARE SUBJECT TO CHANGE WITHOUT NOTICE.

© KYOSHO 2004
 Printed in Japan.

メーカー指定の純正部品を使用して
 安全にR/Cを楽しみましょう。