

Sirio "S21BK KANAI #1 EDITION"

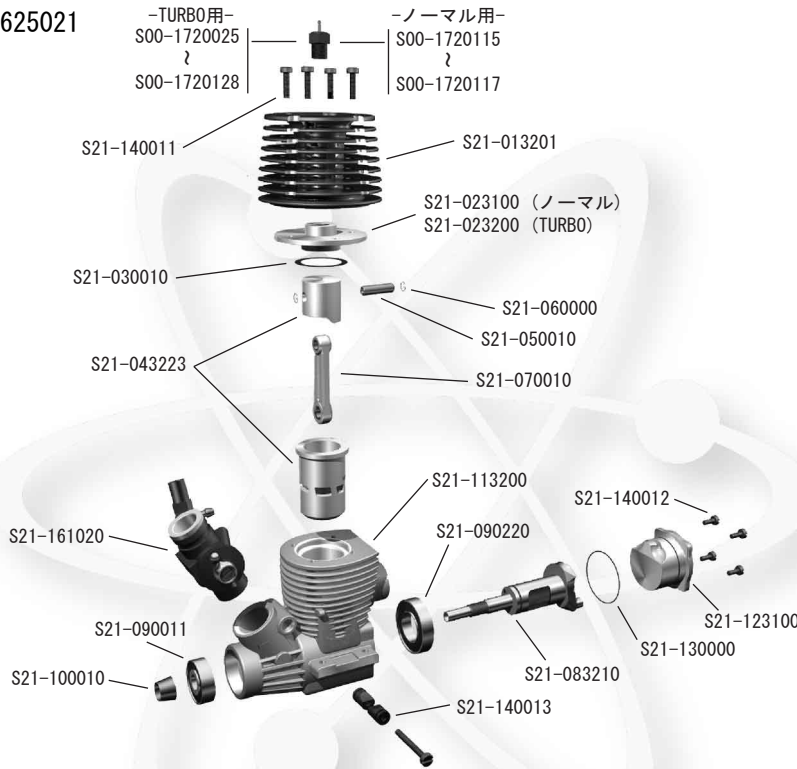
バギーエンジン パーツリスト



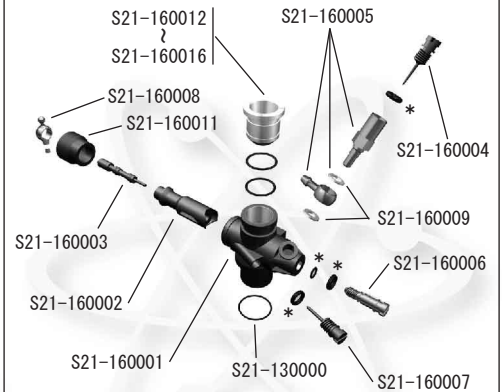
PARTS LIST
パーツリスト

Sirio "S21BK" バギーエンジン 展開図

No. 625021



S21-161020



* 印 = S21-160010



Sirio "S21BK" バギーエンジン パーツリスト

| 品番 | 品名 | 価格 |
|-------------|-------------------------|-------|
| S00-1720115 | ノーマルプラグ S5-COLD | 720 |
| S00-1720116 | ノーマルプラグ S6-COLD | 750 |
| S00-1720117 | ノーマルプラグ S7-COLD | 820 |
| S00-1720125 | ターボプラグ S5-COLD | 530 |
| S00-1720126 | ターボプラグ S6-COLD | 560 |
| S00-1720127 | ターボプラグ S7-COLD | 600 |
| S00-1720128 | ターボプラグ S8-COLD | 650 |
| S21-013201 | エンジンヘッド (S21BK) | 4500 |
| S21-023100 | アンダーヘッド (BUGGY) | 1000 |
| S21-023200 | アンダーヘッドTURBO (BUGGY) | 1200 |
| S21-030010 | ガスケット 3pcs | 400 |
| S21-043223 | ピストン&スリーブ (S21BK) ABC | 16000 |
| S21-050010 | ピストンピン (RACING) | 1000 |
| S21-060000 | リテーナー 10pcs | 500 |
| S21-060100 | マニホールドスプリング 5pcs | 850 |
| S21-060101 | マフラーフランジスプリング 5pcs | 900 |
| S21-060102 | マニホールドスプリング (LONG) 5pcs | 1000 |
| S21-070010 | コンロッド (RACING) | 3800 |
| S21-083210 | クランクシャフト (BUGGY) | 14000 |
| S21-090011 | フロントベアリング (BUGGY) | 800 |
| S21-090220 | リアベアリング (RACING) | 3500 |
| S21-100010 | コレット | 500 |
| S21-113200 | クランクケース (BUGGY) | 13000 |
| S21-123100 | バックプレート (S21BK) | 1800 |
| S21-130000 | バックプレート&キャブレターボディ Oリング | 200 |
| S21-140011 | ヘッドスクリュー | 300 |
| S21-140012 | バックプレート スクリュー | 300 |

| 品番 | 品名 | 価格 |
|------------|-------------------------------|-------|
| S21-140013 | キャブレターロックピン | 400 |
| S21-160001 | キャブレターボディ | 6500 |
| S21-160002 | キャブレタースロットル | 1300 |
| S21-160003 | スローニードル | 550 |
| S21-160004 | メインニードル | 350 |
| S21-160005 | フェューエルインテークパイプセット | 400 |
| S21-160006 | スローニードル アジャスティングセット | 500 |
| S21-160007 | アイドル調整ビス | 350 |
| S21-160008 | ボールジョイント | 600 |
| S21-160009 | フェューエルインテークガスケット | 300 |
| S21-160010 | キャブレター Oリングセット | 450 |
| S21-160011 | ダストプロテクションラバー | 500 |
| S21-160012 | レデューサー φ7 | 600 |
| S21-160013 | レデューサー φ7.5 | 600 |
| S21-160014 | レデューサー φ8 | 600 |
| S21-160015 | レデューサー φ8.5 | 600 |
| S21-160016 | レデューサー φ9 | 600 |
| S21-161020 | キャブレター S21 | 6800 |
| S21-170001 | マニホールドガスケット | 400 |
| S21-170002 | フランジ用テフロンリング (SHORT) | 550 |
| S21-170003 | フランジ用テフロンリング (MEDIUM) | 550 |
| S21-170004 | フランジ用テフロンリング (LONG) | 550 |
| S21-170005 | フランジ用 Oリング | 550 |
| S21-200001 | マニホールド (BUGGY) | 3800 |
| S21-200002 | フランジ付マニホールド (BUGGY) | 4500 |
| S21-200015 | フランジ付マフラー&マニ (BUGGY) EFRA2008 | 12500 |
| S21-200018 | フランジ付マフラー (3チャンパー) EFRA2013 | 9500 |

※為替レートの変動などにより、予告なく価格が変更となる場合があります。

京商株式会社

〒243-0034 神奈川県厚木市船子153 ●ユーザー専用サービス直通: TEL. 046-229-4115

※相談室へのお問い合わせは: 月曜~金曜 (祝祭日を除く) 10:00~18:00

※製品改良のため、予告なく仕様を変更する場合があります。

SPECIFICATIONS ARE SUBJECT TO CHANGE WITHOUT NOTICE.

© KYOSHO 2003

Printed in Japan.

メーカー指定の純正部品を使用して
安全にR/Cを楽しみましょう。