

※ご使用前にこの説明書を良くお読みになり十分に理解してください。
Before beginning assembly, please read these instructions thoroughly!

ブリザード 2.0 トップボディセット

BLIZZARD 2.0 Top Body Set



取扱説明書
INSTRUCTION SHEET
No.BLB011-1

お買い上げありがとうございます。ご使用前にこの取扱説明書とキットの取扱説明書を合わせてお読みください。
Thank you for purchasing this set. Before installation, please carefully read and follow the instructions on this sheet in conjunction with the instruction manual of your kit.

●説明書に使われているマーク
Symbols used throughout the instruction manual, comprise:



をカットする。
Cut out shaded portion.



別購入品。
Must be purchased separately.

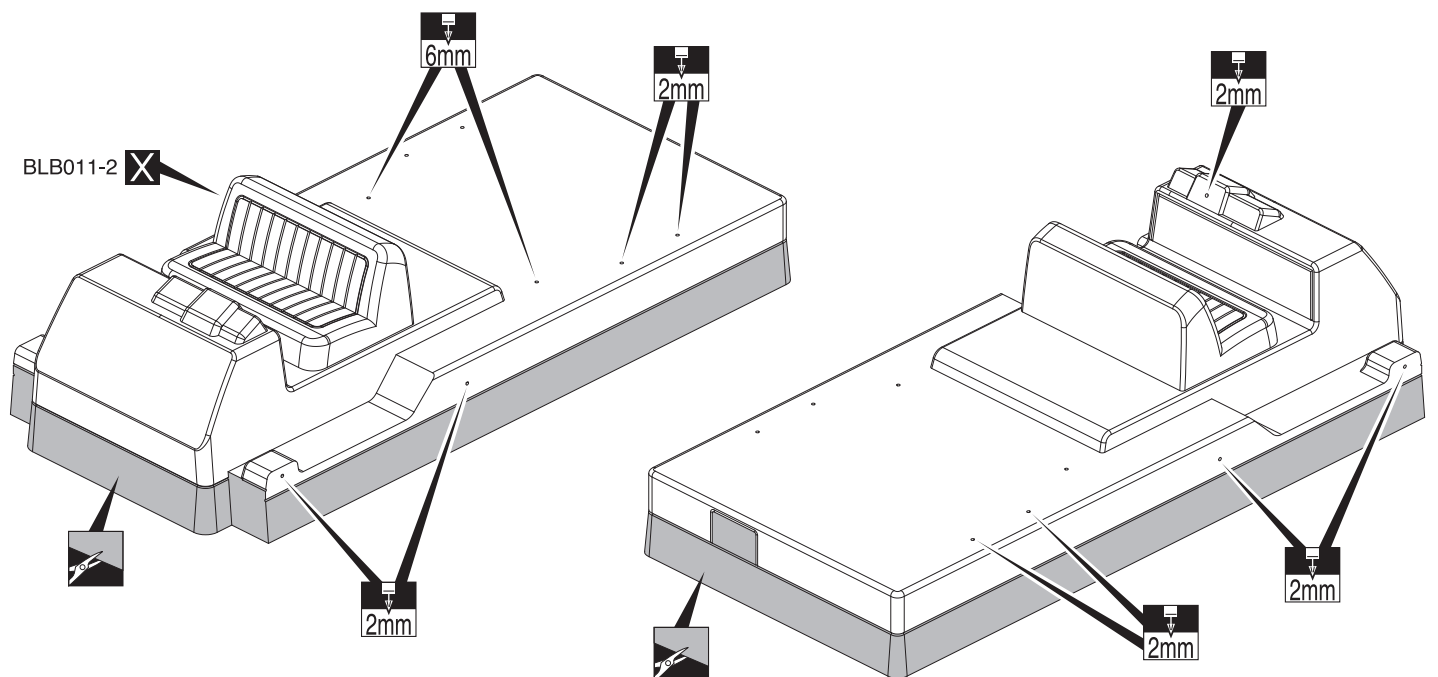
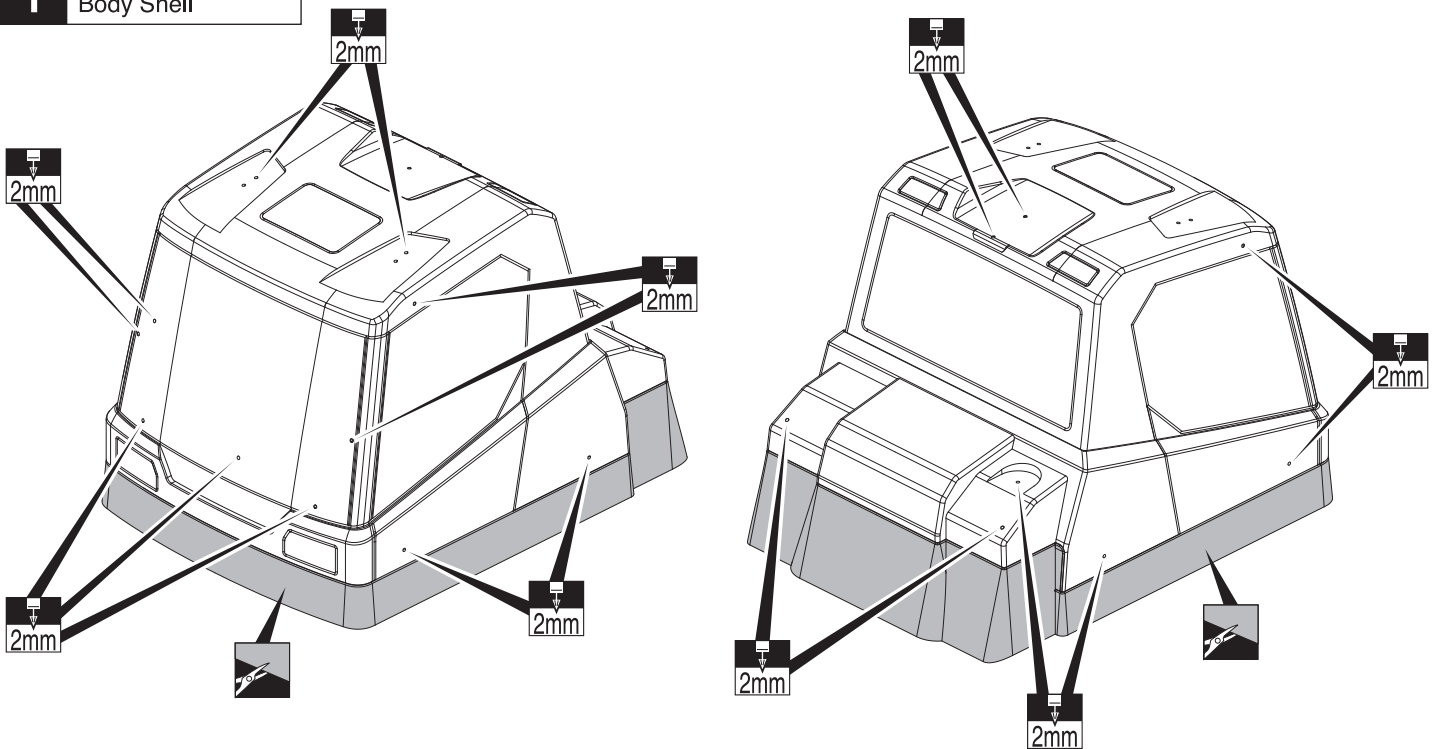


5mmの穴をあける(例)。
Drill holes with the specified diameter.



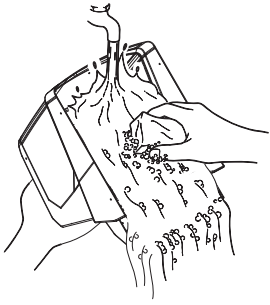
番号の順に組立てる。
Assemble in the specified order.

1 ボディ Body Shell

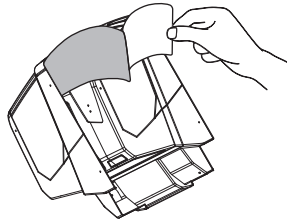


2 塗装 Painting

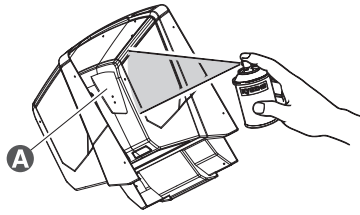
- ① 塗装前に、洗剤で油やよごれを洗う。
Before painting, use a neutral detergent to remove any oil residues and dirt.



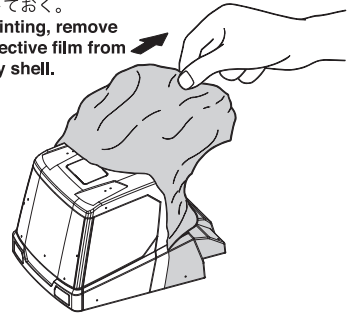
- ② ウィンドウ部分に、内側からマスキングシートを貼る。
Mask the windows from the inside.



- ③ 塗分けはパッケージ写真も参考にしてください。
Refer to the pictures on the box for the color scheme.



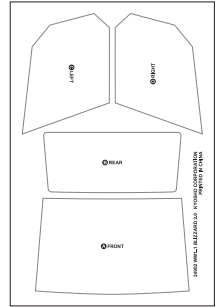
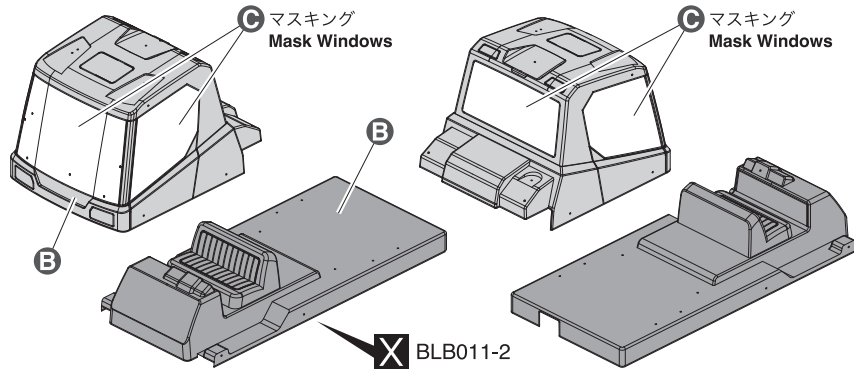
- ④ 塗装後、ボディ表面の保護ビニールシートをはがしておく。
After painting, remove the protective film from the body shell.



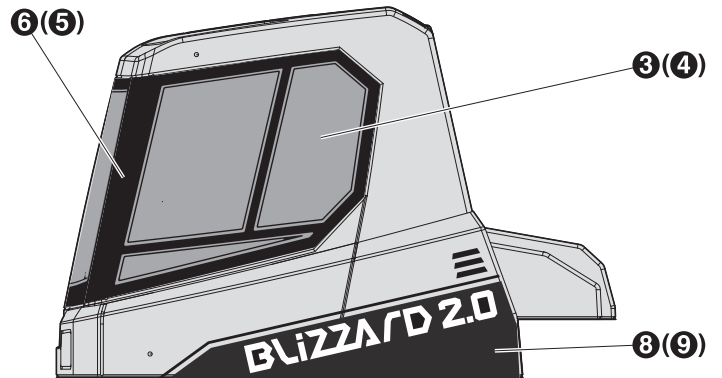
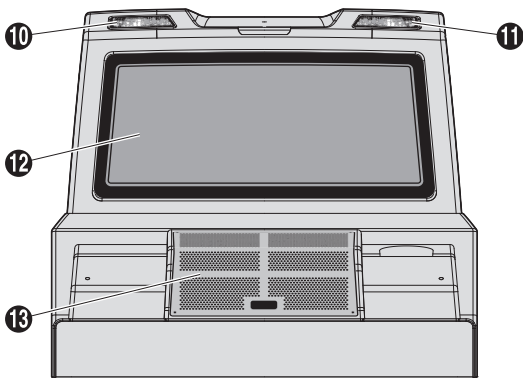
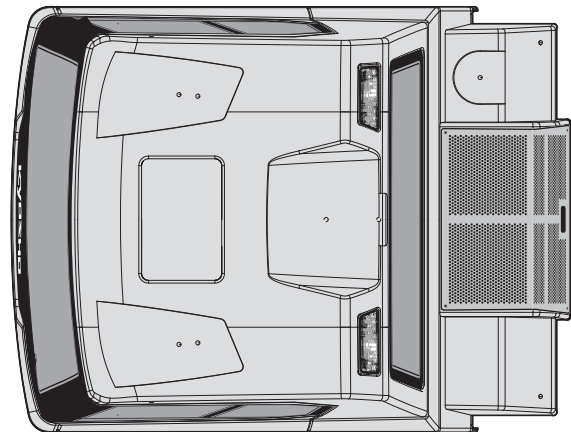
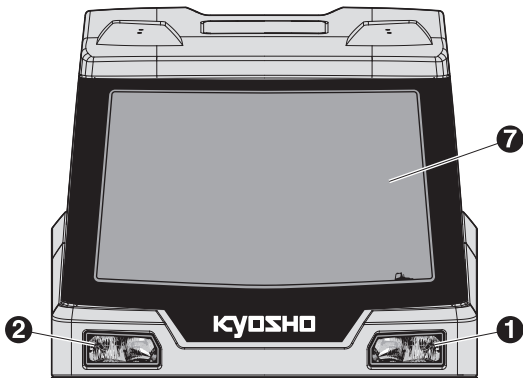
- A 京商スプレーカラーでボディ内側を塗装する。
Paint the body shell from the inside using Kyosho spray colors.

- B お好みに塗装してください。
Paint body to your preference.

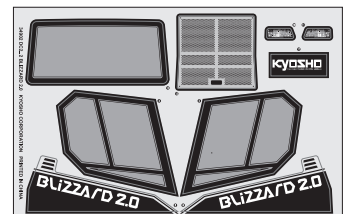
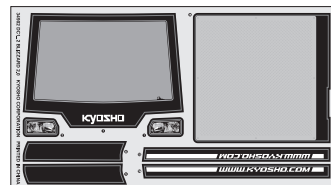
- C ウィンドウを透明にする場合、マスキングシートを使用する。
Use a masking sheet to make the window transparent.



3 デカール Decals



- ▶ 図の位置に①から順にデカールをはる。
Apply the decals to the positions indicated in numerical order.
- ▶ カッコの中は反対側用のデカールナンバーです。
The decal numbers between brackets are for the opposite side.
- ▶ ③、④、⑦、⑫ は透明になっていませんので、好みに合わせてカットして使用してください。
③, ④, ⑦, ⑫ are not transparent, so please cut according to your taste.

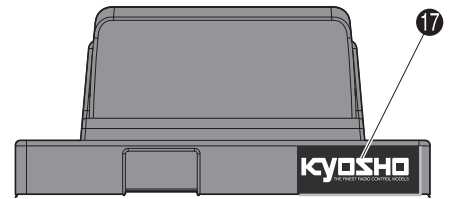
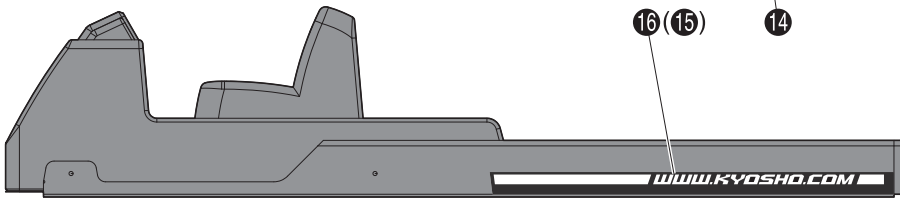
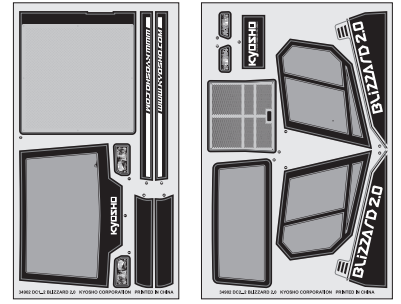
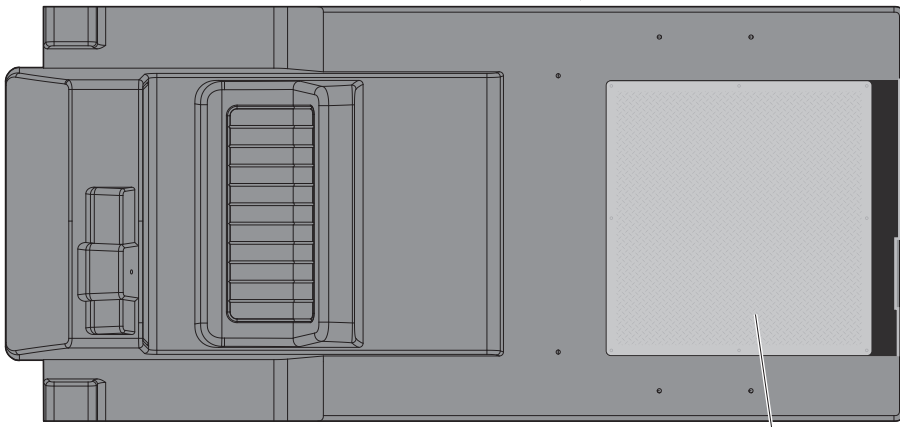


4 デカール Decals

X BLB011-2

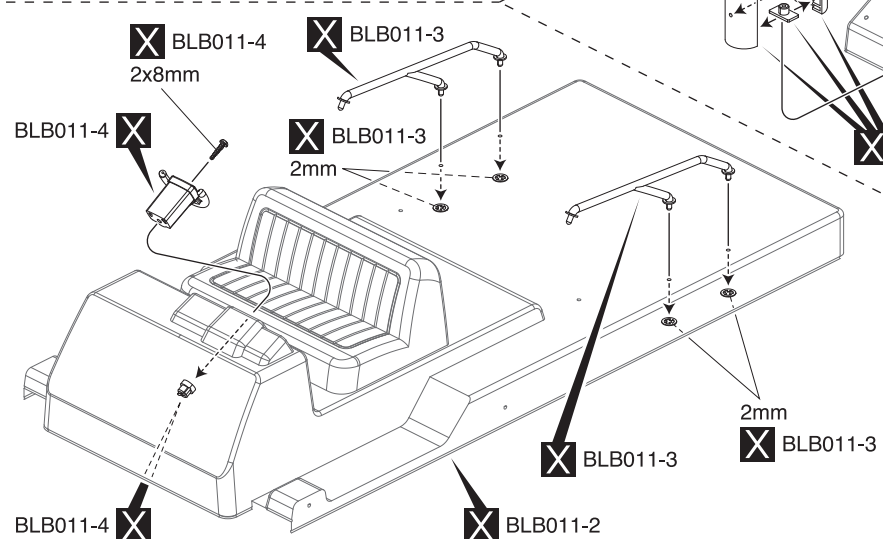
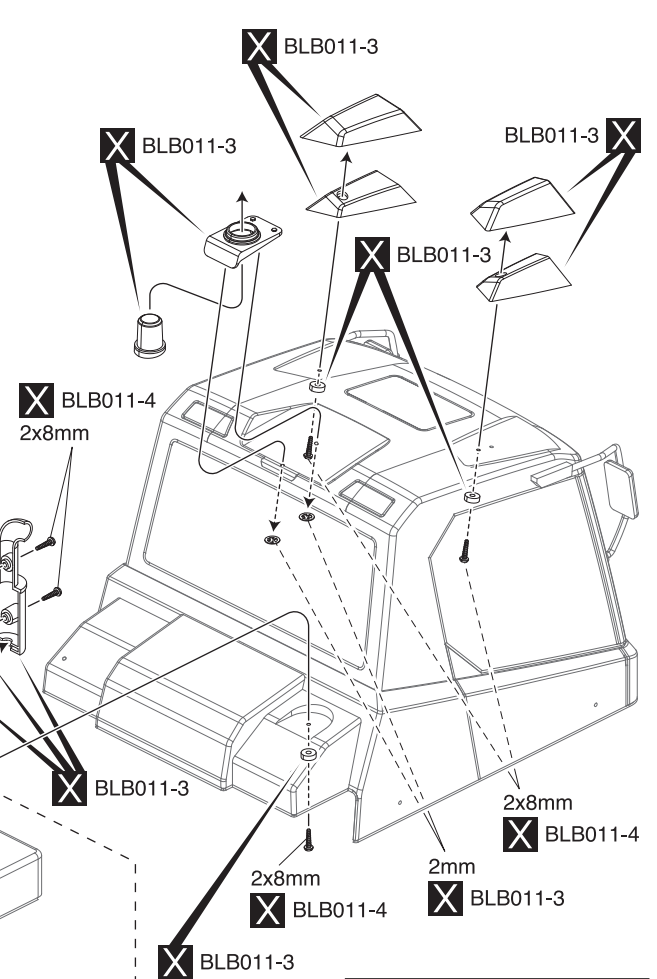
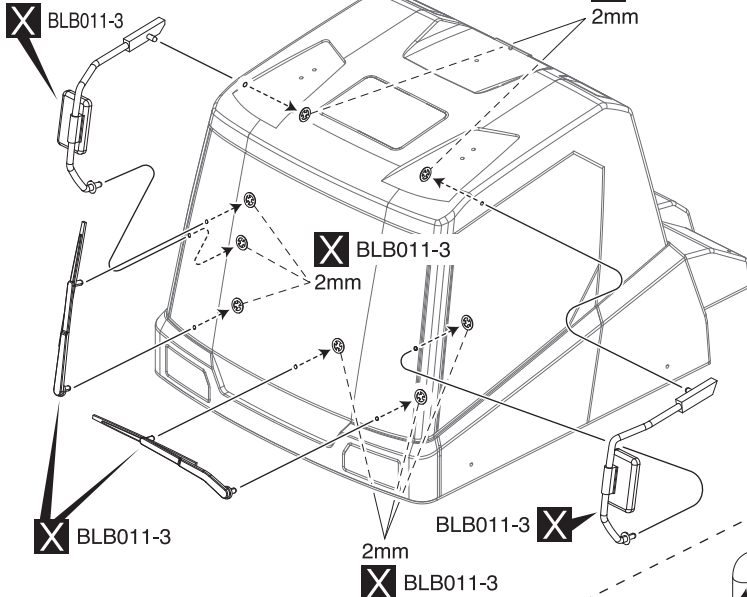
▶ 図の位置に⑭から順にデカールをはる。
Apply the decals to the positions indicated in numerical order.

▶ カッコの中は反対側用のデカールナンバーです。
The decal numbers between brackets are for the opposite side.



5 プラパーツ Plastic Parts

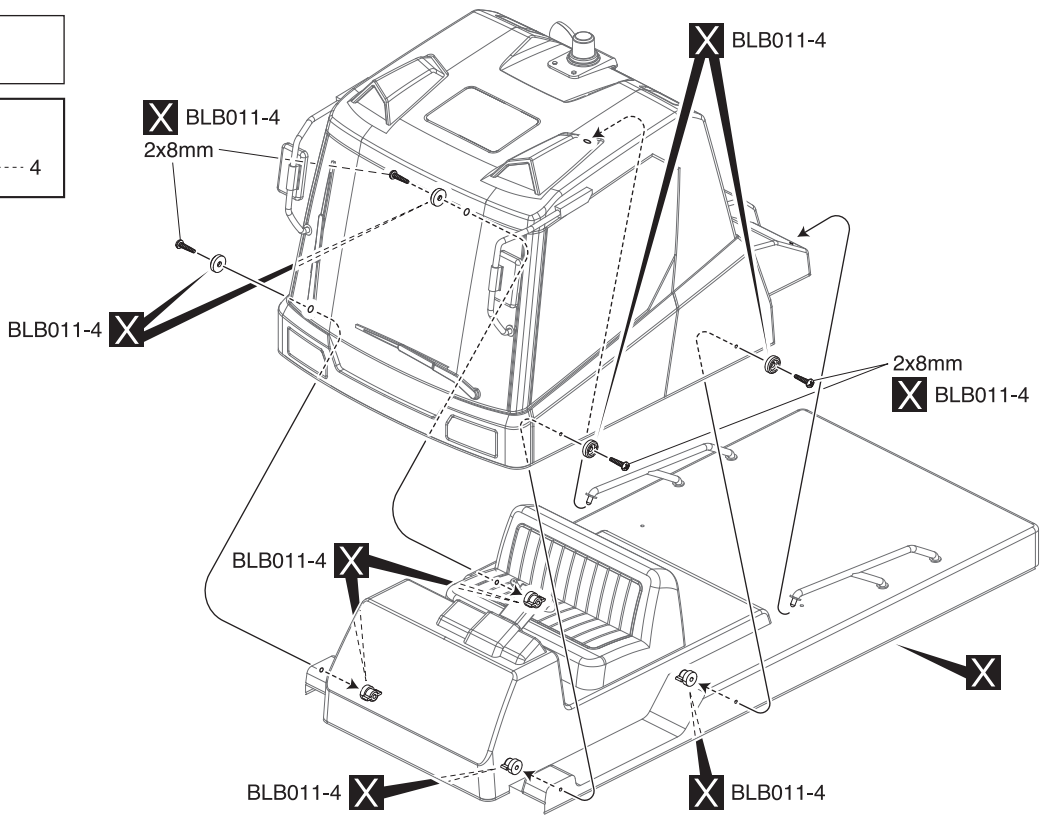
X BLB011-3



2 x 8mm TPビス TP Screw	6
2mm 止め輪 Stopper Ring	14

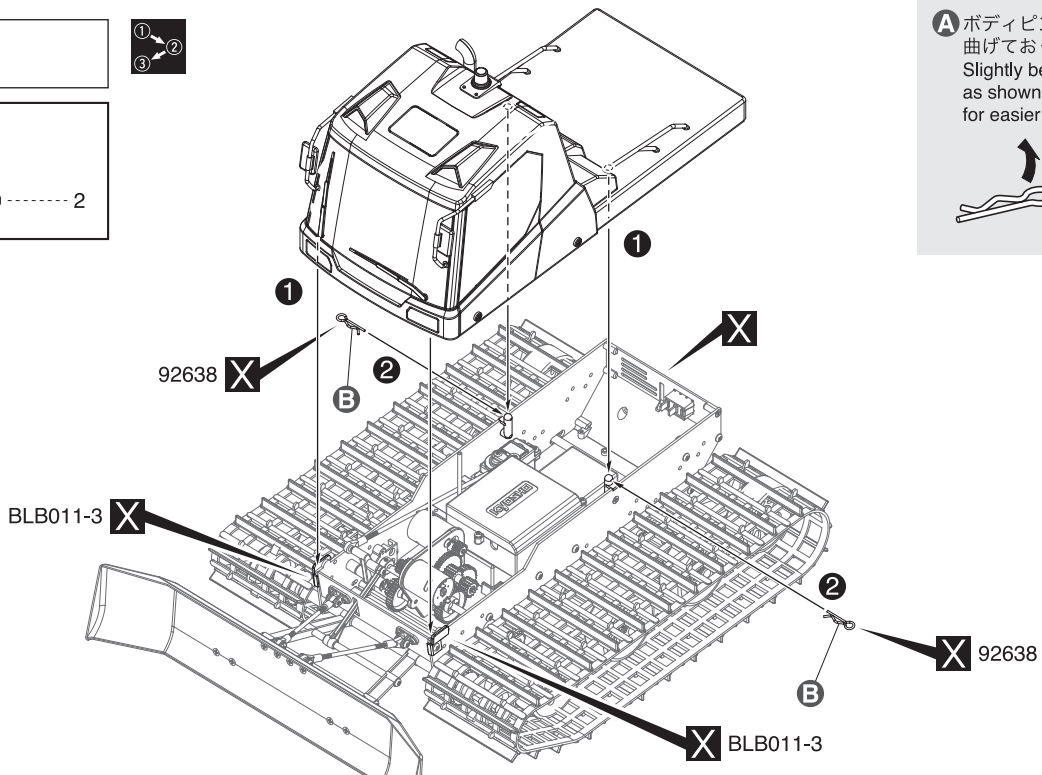
6 プラパーツ Plastic Parts

2 x 8mm TPビス
TP Screw
----- 4



7 ボディ Body Shell

フックピン
Hook Pin
----- 2



A ボディピンは、図のように曲げておくと取り外しが楽です。
Slightly bend the body pins as shown in the diagram for easier removal.



オプションパーツ OPTIONAL PARTS

★ FOR JAPANESE MARKET ONLY.

品番 No.	パーツ名 Part Names	★定価 (税抜)
BLB011-2	アンダーボディ (ブリザード 2.0) Under Body (BLIZZARD 2.0)	2700
BLB011-3	アクセサリパーツセット (ブリザード 2.0 / FR) Accessory Parts Set (BLIZZARD 2.0 / FR)	1500
BLB011-4	ボディマウントストッパー (ブリザード 2.0) Body Mount Stopper (BLIZZARD 2.0)	1000

品番 No.	パーツ名 Part Names	★定価 (税抜)
BL60	クリアボディセット (ブリザード FR) Clear Body Set (BLIZZARD FR)	4500
BL61	完成済ボディセット (ブリザード FR) Completed Body Set (BLIZZARD FR)	5800

メーカー指定の純正部品を使用して
安全にR/Cを楽しみましょう。

京商ホームページ
www.kyosho.com



※製品改良のため、予告なく仕様を変更する場合があります。
*SPECIFICATIONS ARE SUBJECT TO CHANGE WITHOUT NOTICE.
© Copyright 2019 KYOSHO CORPORATION / 禁無断転載複製

京商株式会社
〒243-0021 神奈川県厚木市岡田3050 厚木カスタムメンテナンス7F

●ユーザー相談室直通電話 046-229-4115
お問い合わせは：月曜～金曜(祝祭日を除く)13:00～18:00

PRINTED IN JAPAN