

※ご使用前にこの説明書を良くお読みになり十分に理解してください。
Before beginning assembly, please read these instructions thoroughly!



ULTIMA RB5 SP

INSTRUCTION MANUAL

組立/取扱説明書



1:10 Scale
Radio Controlled Electric Powered
2WD Racing Buggy

ULTIMA RB5 SP

アルティマ RB5 SP

目次 INDEX

●キットの他にそろえる物 ITEMS REQUIRED FOR OPERATION	2~3
●プロポの準備 PREPARE RADIO TRANSMISSION	3
●組立て前の注意 BEFORE YOU BEGIN	4~5
●本体の組立て ASSEMBLY	5~24
●取扱いの注意 OPERATING YOUR MODEL SAFELY	25~27
●分解図 EXPLODED VIEW	28~29
●スペアパーツ・オプションパーツリスト SPARE PARTS & OPTIONAL PARTS	30~36

⚠ 安全のための注意事項

この無線操縦模型は玩具ではありません!

- この商品は高い性能を発揮するように設計されています。組立てに不慣れな方は、模型を良く知っている人にアドバイスを受け確実に組立ててください。
- 小さい部品があるので、組立て作業は幼児の手がとどかない所で必ずおこなってください。
- 動かして楽しむ場所は、万一の事故を考えて安全を確認してから、責任をもってお楽しみください。
- 組立てた後も、説明書がいつでも見られるように大切に保管してください。
- ラジコン保険に加入して安全に楽しみましょう。



・不要になったバッテリーは、貴重な資源を守るために廃棄しないでリサイクル協力店へお持ちください。

・The product you have purchased is powered by a rechargeable battery. The battery is recyclable. At the end of its useful life, under various national / state and local laws, it may be illegal to dispose of this battery into the municipal waste stream. Check with your local solid waste officials for details in your area for recycling options or proper disposal.

⚠ UNDER SAFETY PRECAUTIONS

This radio control model is not a toy!

- It is highly recommended that first-time builders seek advice of experienced modelers before beginning assembly.
- Assemble this kit only in places out of children's reach!
- Take enough safety precautions prior to operating this model. You are responsible for this model's assembly and safe operation!
- Always keep this instruction manual ready at hand for quick reference, even after completing the assembly.
- Taking out liability insurance is recommended.

キットの他にそろえる物 (1) ITEMS REQUIRED FOR OPERATION (1)

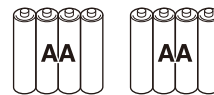
1 2チャンネルアンプ仕様無線操縦機(プロポ)と電池 2ch with electric speed controller and 1 servo radio control set



地上用(自動車用)のプロポ(2チャンネルアンプ仕様)セットを必ず使用してください。(地上用以外使用禁止)

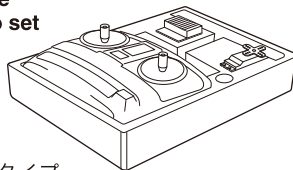
CAUTION: Only use a surface radio with 2 channels and electric speed controller! (Any other radio is prohibited!)

■単3乾電池(送信機用)
AA-size Batteries (For Transmitter)

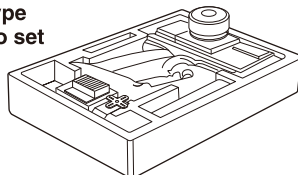


- このキットには2チャンネルアンプ仕様のプロポが必要です。
- 送信機にはスティックタイプとハンドルタイプがありますが、お好みのタイプを用意してください。
- プロポの取扱いは、プロポに付属の説明書を参考にしてください。
- This kit requires a 2 channel radio control set with electric speed controller.
- Use stick-type or wheel-type transmitter, whichever suits you best.
- For more information on the transmitter, kindly refer to the instruction manual of the transmitter.

■スティックタイプ
2チャンネルプロポ
Stick-type
2ch radio set

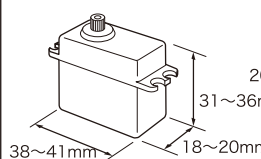


■ハンドルタイプ
2チャンネルプロポ
Wheel-type
2ch radio set

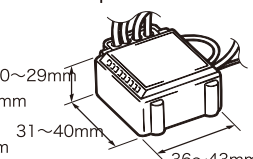


使用できるサーボ・受信機・アンプサイズ
Suitable servos, receiver & electric speed controller

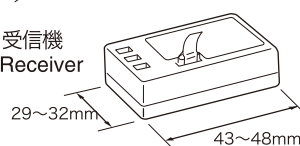
■サーボ
Servo



■アンプ
Electric speed controller



■受信機
Receiver



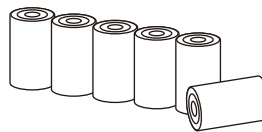
2 走行+受信機用バッテリー、バッテリー充電器 Operation/Receiver Battery and Charger for Battery

- バッテリーは、1組で車の走行と受信機の電源として使います。(右のバッテリーが純正バッテリーですのいずれかを使用してください。)
A single battery powers operation and receiver.
Batteries listed at right are suitable.
- バラセルを使用する際の充電器は、バラセル用の物を使用してください。
Use battery charger designed for saddle pack battery.

No.ORI10325
ORION スポーツパワー 2200
ニッケル水素バッテリー
ORION Sport Power 2200
Ni-MH Battery

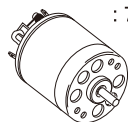


No.ORI11911
ORION 4200SHO EU2008
バラセル (6セルセット)
ORION 4200SHO EU2008
Separate cells (6 cells set)



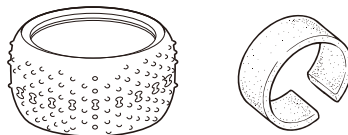
3 モーター Motor

- 540サイズのモーターを用意してください。
(推奨モーター: 12T ブラシ式
: 7.5 ブラシレス)
- 540-size motor is required.
(Recommended: 12T Brushed
: 7.5 Brushless)



タイヤ/インナー スポンジ
Tire / Wheel / Inner Sponges

- 本キットにはタイヤ、インナー スポンジは含まれません。1/10バギー用のタイヤ、インナー スポンジを用意してください。
- This kit does not supply tires and inner Sponges.
Use tires and Inner Sponges for 1/10 buggies.



ピニオンギヤ (48ピッチ)
Pinion Gear (48 Pitch)

No.UM316~UM325



(推奨: 21~22T)
(Recommended: 21~22T)

4 塗料 Paint

- ボディの塗装には塗料が必要です。京商では、モデル用スプレーを用意していますのでご利用ください。
For painting the body, use Kyosho paints for models!

No.76001~76062
京商スプレーカラー
KYOSHO SPRAY
COLOR



スプレーカラーを使用する場合、缶の説明を良く読んでください。
CAUTION: Before using spray colors, always read the explanation!

ミクロンラインテープ
MICRON LINE TAPE

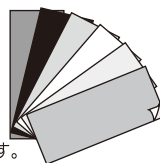
- No.1841 (1mm x 5m)
- 1842 (1.5mm x 5m)
- 1843 (2.5mm x 5m)
- 1859 (0.4mm x 8m)
- 1860 (0.7mm x 8m)



マスキング、細部デザイン用伸縮自在テープです。
Super-flexible tape for masking and detail designing jobs.

No.96701
D-フレックスカラーデカール
D FLEX COLOR DECAL

伸縮自在の特殊素材で3次曲面にもきれいに貼れる粘着シートです。
Self-adhesive super-flexible sheets that bond to polycarbonate - even when applied to curved surfaces.



No.1947
マスキングカバーシート
MASKING SHEET

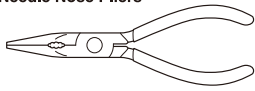
マスキングテープとビニールシートが一体になった広範囲マスク用テープです。
For safe masking jobs, use this plastic masking sheet featuring one self-adhesive edge.



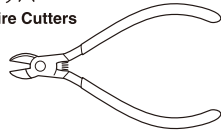
キットの他にそろえる物 (2) ITEMS REQUIRED FOR OPERATION (2)

4 組立てに必要な工具 Tools required

■ラジオペンチ
Needle Nose Pliers



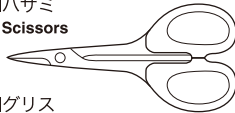
■ニッパー
Wire Cutters



■カッターナイフ
Sharp Hobby Knife



■ハサミ
Scissors



■グリス
Grease



■キリ
Awl



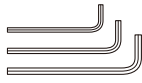
注意

使用する工具の取扱いには、充分注意してください。

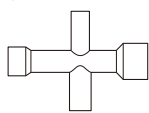
CAUTION: Handle tools carefully!

キットに入っている工具 TOOLS INCLUDED

■六角レンチ
Hex wrenches



■十字レンチ
Cross Wrench



■ボールデフグリス(クリア)
Ball Differential Grease (Clear)



■モリブデングリス(黒)
Molybdenum Grease (Black)



■シリコンオイル
(ダンパー用)
Silicon Oil (for shocks)



No.96154
KYOSHO スペシャルグルー
KYOSHO Special Glue

瞬間接着剤
Instant Glue



No.96178
ネジロック剤
(ロックタイト)
Screw Cement



No.36219
SPナイフエッジリーマー
SP KNIFE EDGE REAMER

下穴加工が不要で、直接 1mm~15mmの正確な穴あけができる工具です。

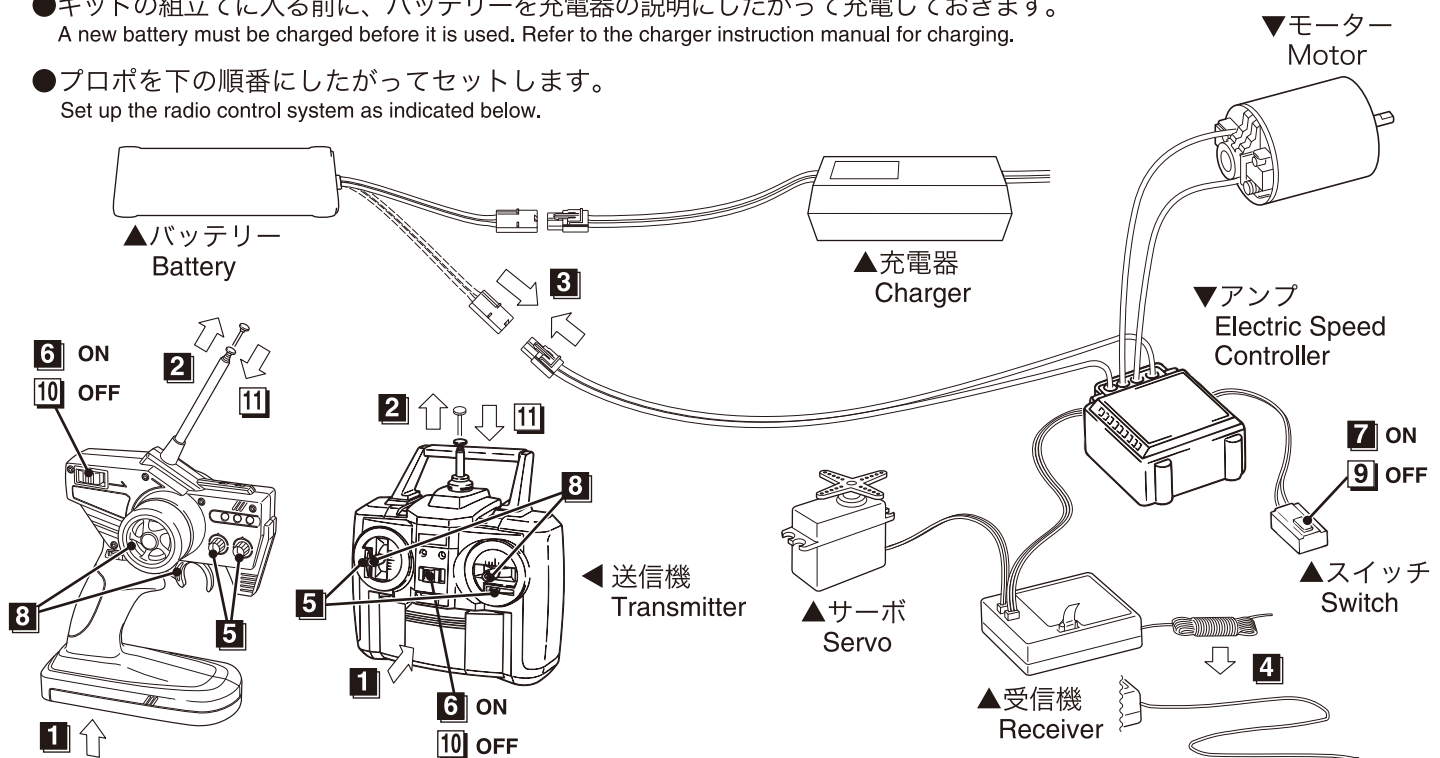


No need to pre-drill! Precise holes (1mm to 15mm) can be drilled.

プロポの準備 PREPARE RADIO TRANSMISSION

●キットの組立てに入る前に、バッテリーを充電の説明にしたがって充電しておきます。
A new battery must be charged before it is used. Refer to the charger instruction manual for charging.

●プロポを下の順番にしたがってセットします。
Set up the radio control system as indicated below.



- 始める時
- 1 単3乾電池をセットする。(送信機)
 - 2 アンテナをのばす。(送信機)
 - 3 バッテリーをつなぐ。
 - 4 アンテナをのばす。(受信機)
 - 5 トリムを中央にセットする。
 - 6 スイッチを入れる。(送信機)
 - 7 スイッチを入れる。(受信機)
 - 8 ハンドル/トリガーを動かしてサーボが動くか確認する。

- 終わる時
- 9 スイッチを切る。(受信機)
 - 10 スイッチを切る。(送信機)
 - 11 アンテナを縮める。(送信機)

- START
- 1 Install batteries. (Transmitter)
 - 2 Extend the antenna. (Transmitter)
 - 3 Connect the battery.
 - 4 Extend the antenna. (Receiver)
 - 5 Set trims of transmitter to center.
 - 6 Switch on. (Transmitter)
 - 7 Switch on. (Receiver)
 - 8 Check that the servos move in accordance with the control from transmitter.

- FINISH
- 9 Switch off. (Receiver)
 - 10 Switch off. (Transmitter)
 - 11 Retract the antenna. (Transmitter)


組立て前の注意 (1) BEFORE YOU BEGIN (1)

- 1** 組立てる前に説明書を良く読んで、おおよその構造を理解してから組立ててに入ってください。
Read through the manual before you begin, so you will have an overall idea of what to do.
- 2** キットの内容をお確かめください。万一不良、不足がありましたら、お買い求めの販売店にご相談いただくか、当社「ユーザー相談室」までご連絡ください。
Check all parts. If you find any defective or missing parts, contact your local dealer or our Kyosho Distributor.
- 3** 説明書の見かた
How to read the instruction manual:

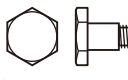
(説明例 Example)

1 フロントサスペンション
Front Suspension


④ 5 x 10mm メタル
Metal Bushing



⑤ キングピン
King Pin

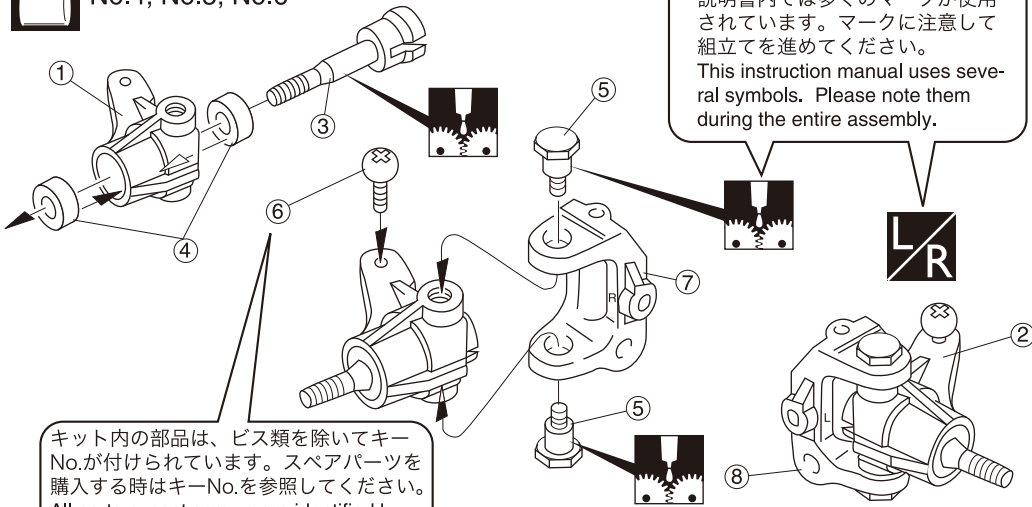


⑥ 5.8mm ピロボール (黒)
Pillow Ball (Black)



小物部品の名前、原寸図、使用数。
Details the key-number of parts,
actual-size drawings and quantity of
parts to use.

No.4, No.5, No.6



説明書内では多くのマークが使用されています。マークに注意して組立てを進めてください。
This instruction manual uses several symbols. Please note them during the entire assembly.

キット内の部品は、ビス類を除いてキーNo.が付けられています。スペアパーツを購入する時はキーNo.を参照してください。
All parts except screws are identified by key numbers. For purchasing spare parts, find the key no. of the required part in the spare part list and refer to the left column for the corresponding order no.

① 番号の順に組立てる。
Assemble in the specified order.

② 注意して組立てる所。
Pay close attention here!

③ 可動するように組立てる。
Ensure smooth non-binding movement while assembling.

④ グリスを塗る。
Apply grease.

⑤ 原寸図。
True-to-scale diagram.




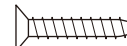


⑥ 5mmの穴をあける (例)。
Drill holes with the specified diameter (here: 5mm).

- 4** 説明書に使われているマーク
Symbols used throughout the instruction manual, comprise:

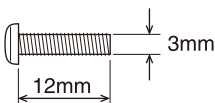
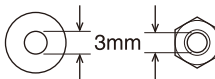
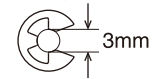
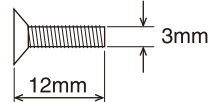
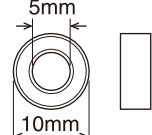
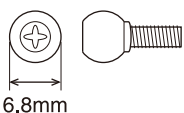
 使用する袋詰。 Part bags used.	 番号の順に組立てる。 Assemble in the specified order.	 注意して組立てる所。 Pay close attention here!
 左右同じように組立てる。 Assemble left and right sides the same way.	 可動するように組立てる。 Ensure smooth non-binding movement while assembling.	 グリスを塗る。 Apply grease.
 ネジロック剤を塗る。 Apply threadlocker (screw cement).	 仮止め。 Tentatively tighten.	 原寸図。 True-to-scale diagram.
 2セット組立てる (例)。 Assemble as many times as specified (here: twice).	 別購入品。 Must be purchased separately!	 5mmの穴をあける (例)。 Drill holes with the specified diameter (here: 5mm).
 をカットする。 Cut off shaded portion.	 瞬間接着剤で接着する。 Apply instant glue (CA glue, super glue).	

- 5** キットには、形や長さが違うビスや小物部品が多く入っています。説明書には原寸図がありますので確認してから組立ててください。また、ビス類は多めに入っているものもありますので、予備としてお使いください。
This kit contains screws and hardware in different metric sizes and shapes. Before using them, check the screws on the true-to-scale diagrams on the left side in each assembly step. Some screws are extras.

●ビスの種類 SCREWS

<p>ビス Screw</p> 	<p>TPビス Self-tapping (TP) Screw</p> 
<p>キャップビス Cap Screw</p> 	<p>TPサラビス TP F/H Screw</p> 
<p>サラビス Flat Head (F/H) Screw</p> 	<p>セットビス Set Screw</p> 

●小物部品のサイズ例 OTHER HARDWARE

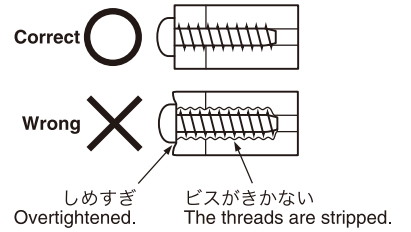
<p>3x12mm ビス Screw</p> 	<p>3mm ワッシャー・ナット Washer · Nut</p> 	<p>E3 Eリング E-ring</p> 
<p>3x12mm サラビス F/H Screw</p> 	<p>5x10mm メタル・ベアリング Metal Bushing · Bearing</p> 	<p>6.8mm ピロボール Pillow Ball</p> 

組立て前の注意 (2) BEFORE YOU BEGIN (2)

6

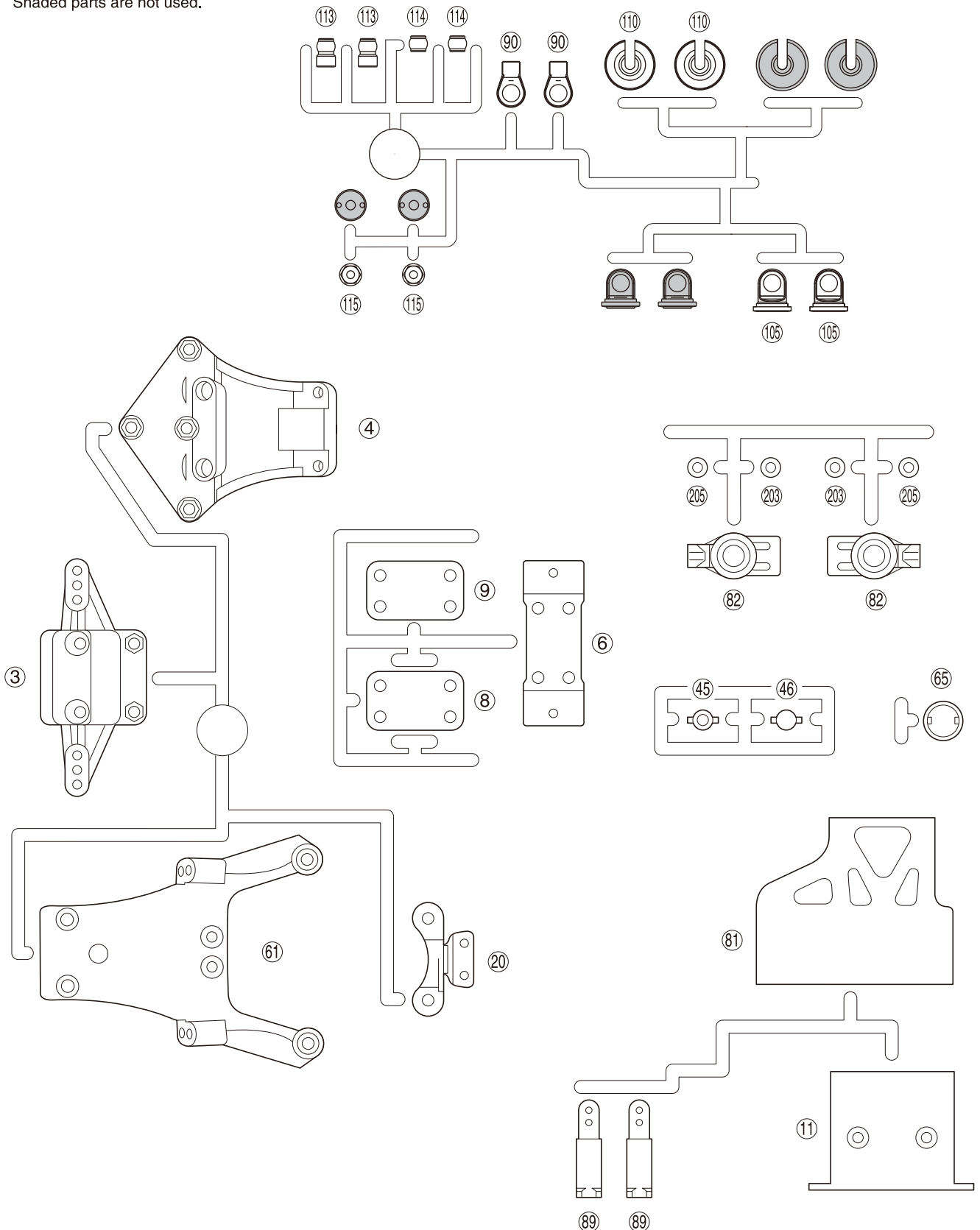
TPビスは、部品にネジを切りながらしめつけるビスです。しめこみが固い場合がありますが、部品が確実に固定されるまでしめこんでください。ただし、しめすぎるとネジがきかなくなり、部品が変形するまでしめないでください。

Self-tapping (TP) screws cut threads into the parts when being tightened. Excessive force may permanently damage parts when tightening TP screws. It is recommended to stop tightening when the part is attached or when some resistance is felt after the threaded portion enters the plastic.




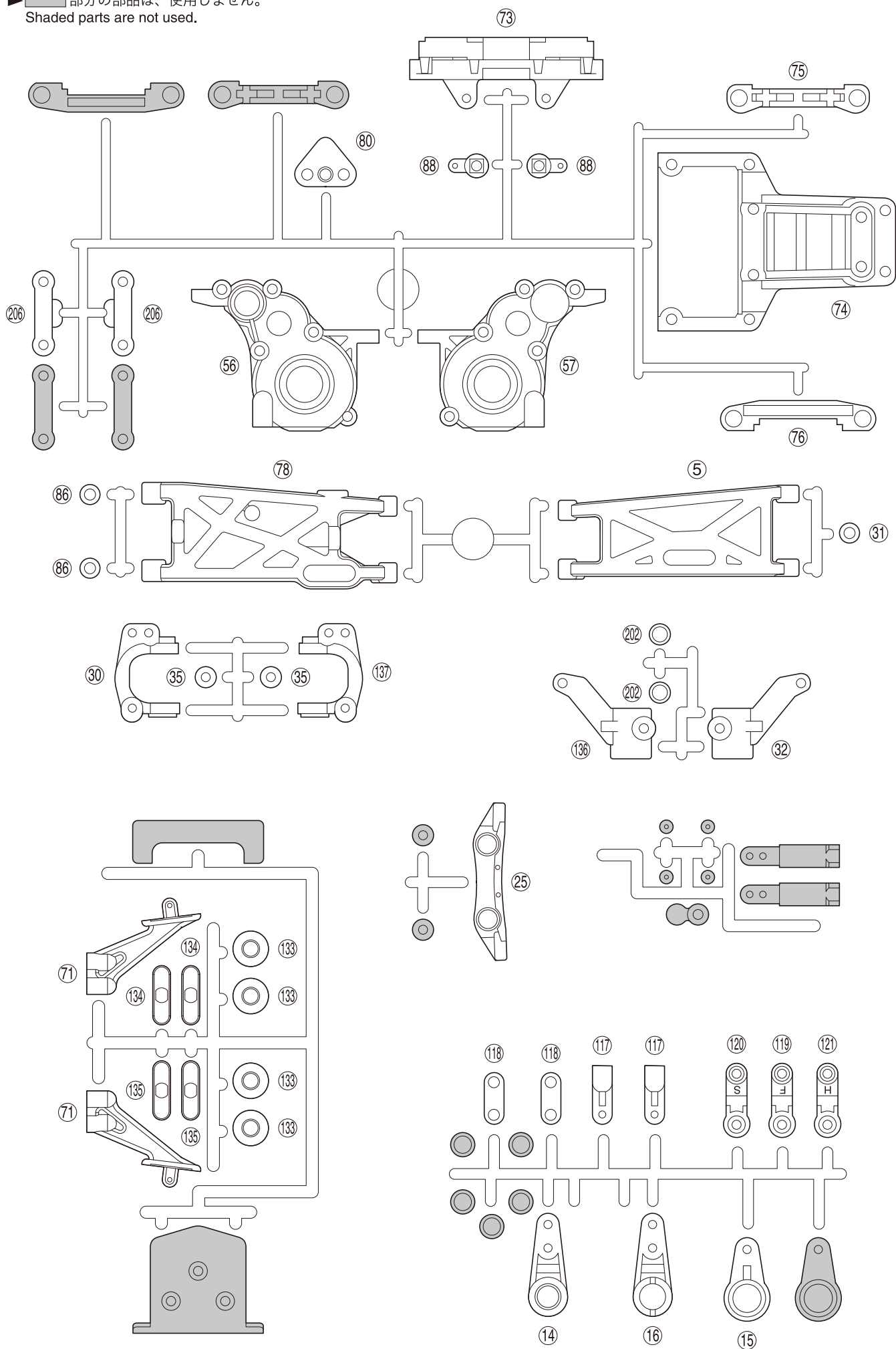
ランナー付プラパーツ配置図 (1) ARRANGEMENT OF PLASTIC PARTS ON RUNNERS (1)

▶ 部分的な部品は、使用しません。
Shaded parts are not used.



ランナー付プラパーツ配置図 (2) ARRANGEMENT OF PLASTIC PARTS ON RUNNERS (2)

▶  部分の部品は、使用しません。
Shaded parts are not used.



1 フロントサスペンション Front Suspension



No.1

3 x 10mm サラヘックスビス
F/H Hex Screw



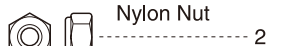
2

② 3x7x1mm アルミカラー(ブルー)
Aluminum Collar(Blue)



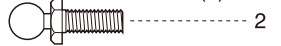
4

3mm ナイロンのット
Nylon Nut

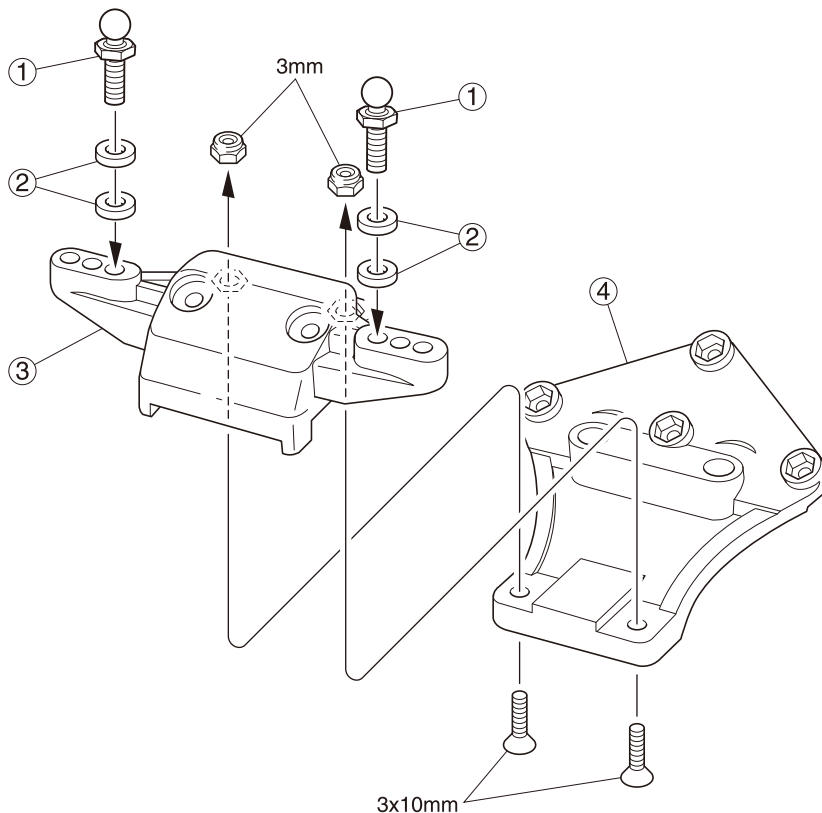


2

① 4.8mm ボールスタッド(L)
Ball Stud (L)



2



2 フロントサスペンション Front Suspension

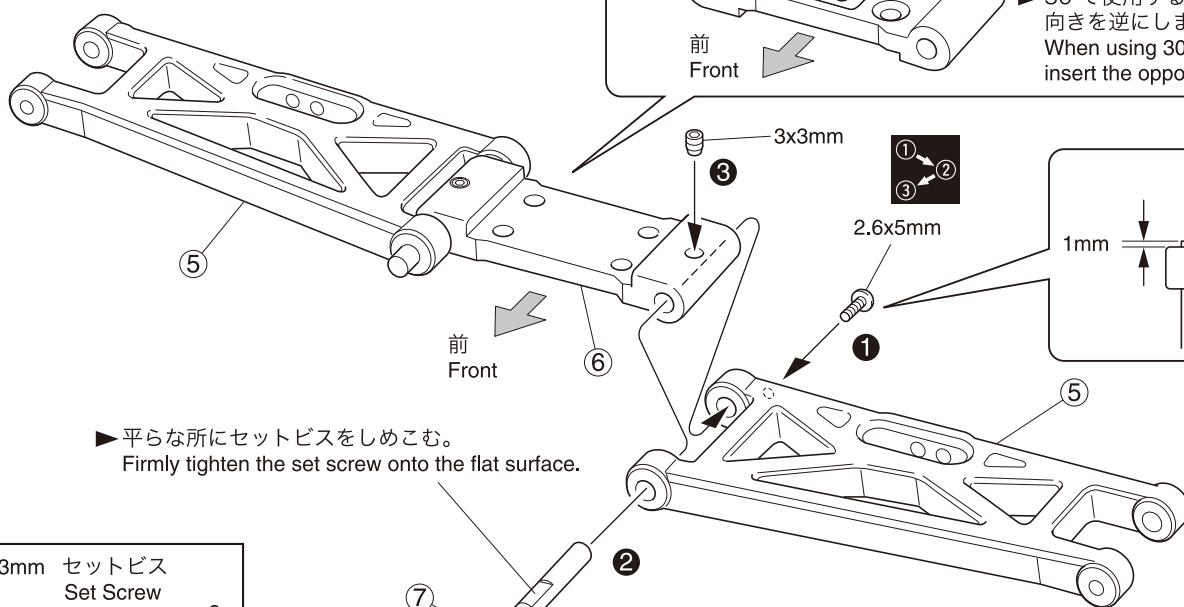
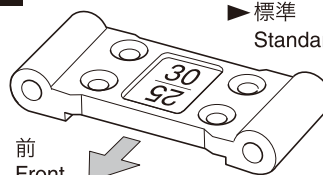


No.1



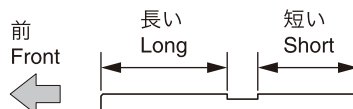
▶ 向きに注意。
Note the direction.

▶ 標準
Standard

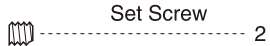


▶ 平らな所にセットビスをしめこむ。
Firmly tighten the set screw onto the flat surface.

▶ 向きに注意。
Note the direction.



3 x 3mm セットビス
Set Screw



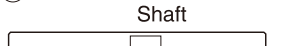
2

2.6 x 5mm ボタンヘックスビス
Button Hex Screw



2

⑦ 3 x 34mm シャフト
Shaft



2



使用する袋詰。
Part bags used.



番号の順に組立てる。
Assemble in the specified order.



注意して組立てる所。
Pay close attention here!



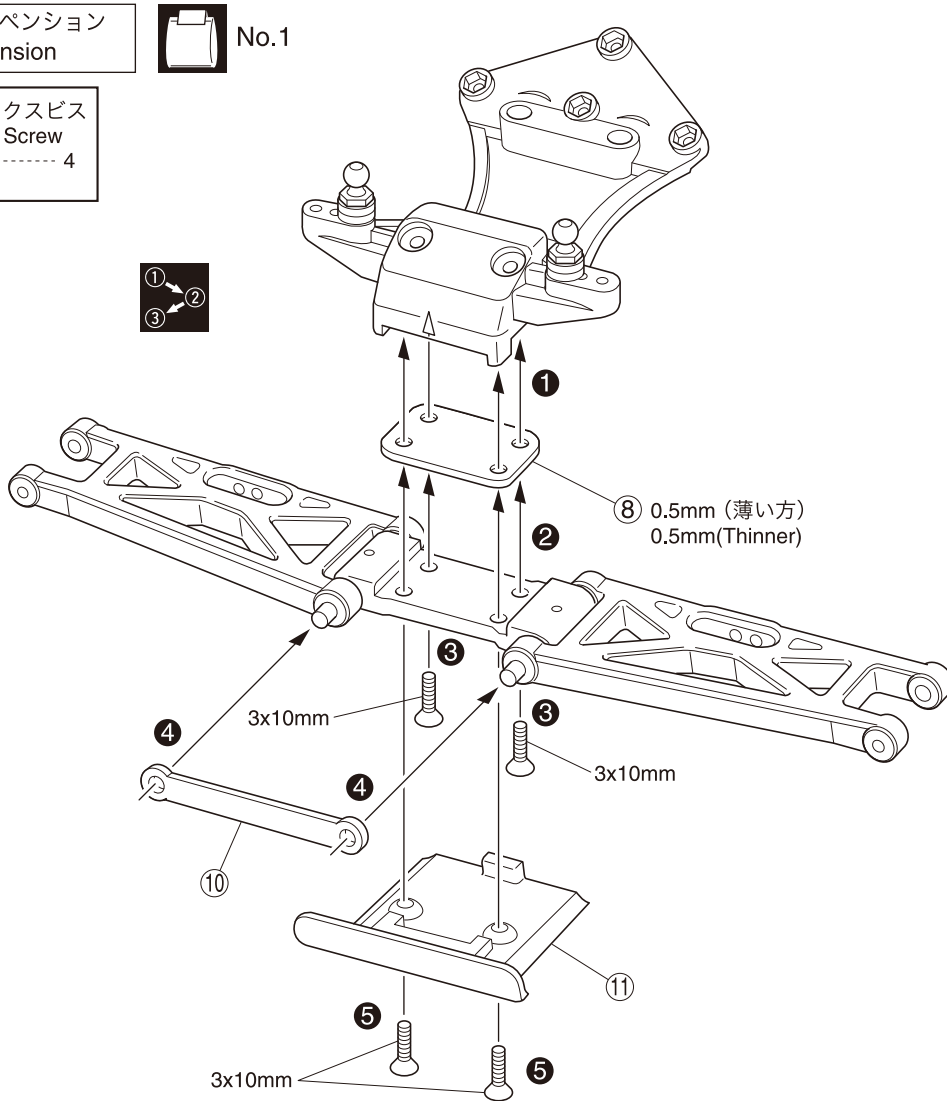
左右同じように組立てる。
Assemble left and right sides the same way.

3 フロントサスペンション Front Suspension

 No.1

3 x 10mm サラヘックスビス
F/H Hex Screw


 4




4 サーボセイバー Servo Saver

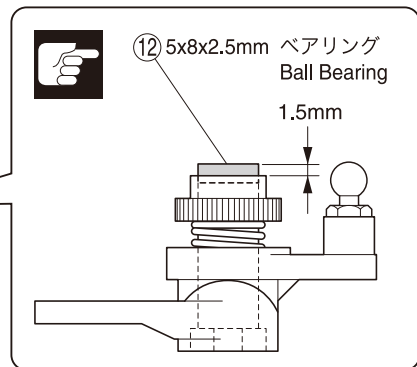
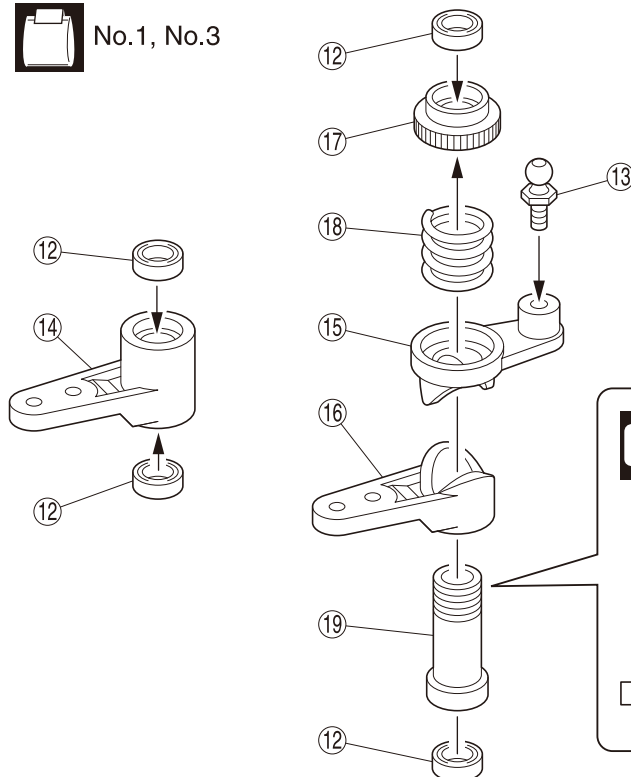
 No.1, No.3


⑬ 4.8mm ボールスタッド (S)
Ball Stud (S)


 1


⑫ 5 x 8 x 2.5mm ベアリング
Ball Bearing

 4



 使用する袋詰。
Part bags used.

 番号の順に組立てる。
Assemble in the specified order.

 注意して組立てる所。
Pay close attention here!

5

サーボセイバー Servo Saver

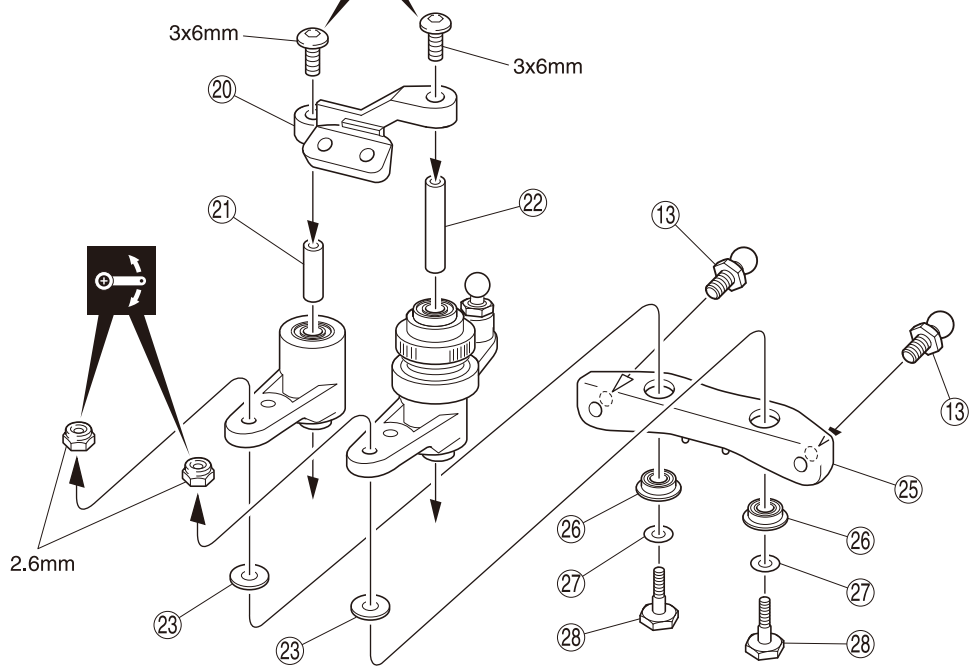


No.1, No.3



強く締めすぎないように注意する。
Do not to over tighten the screws.

- 2.6mm ナイロンナット
Nylon Nut 2
- 27 3 x 5 x 0.2mm ワッシャー
Washer 2
- 23 2.6mm ワッシャー
Washer 2
- 13 4.8mm ボールスタッド (S)
Ball Stud (S) 2
- 3 x 6mm ボタンヘックスビス
Button Hex Screw 2
- 26 3 x 6 mm フランジメタル
Flanged Metal 2



6

フロントサスペンション Front Suspension

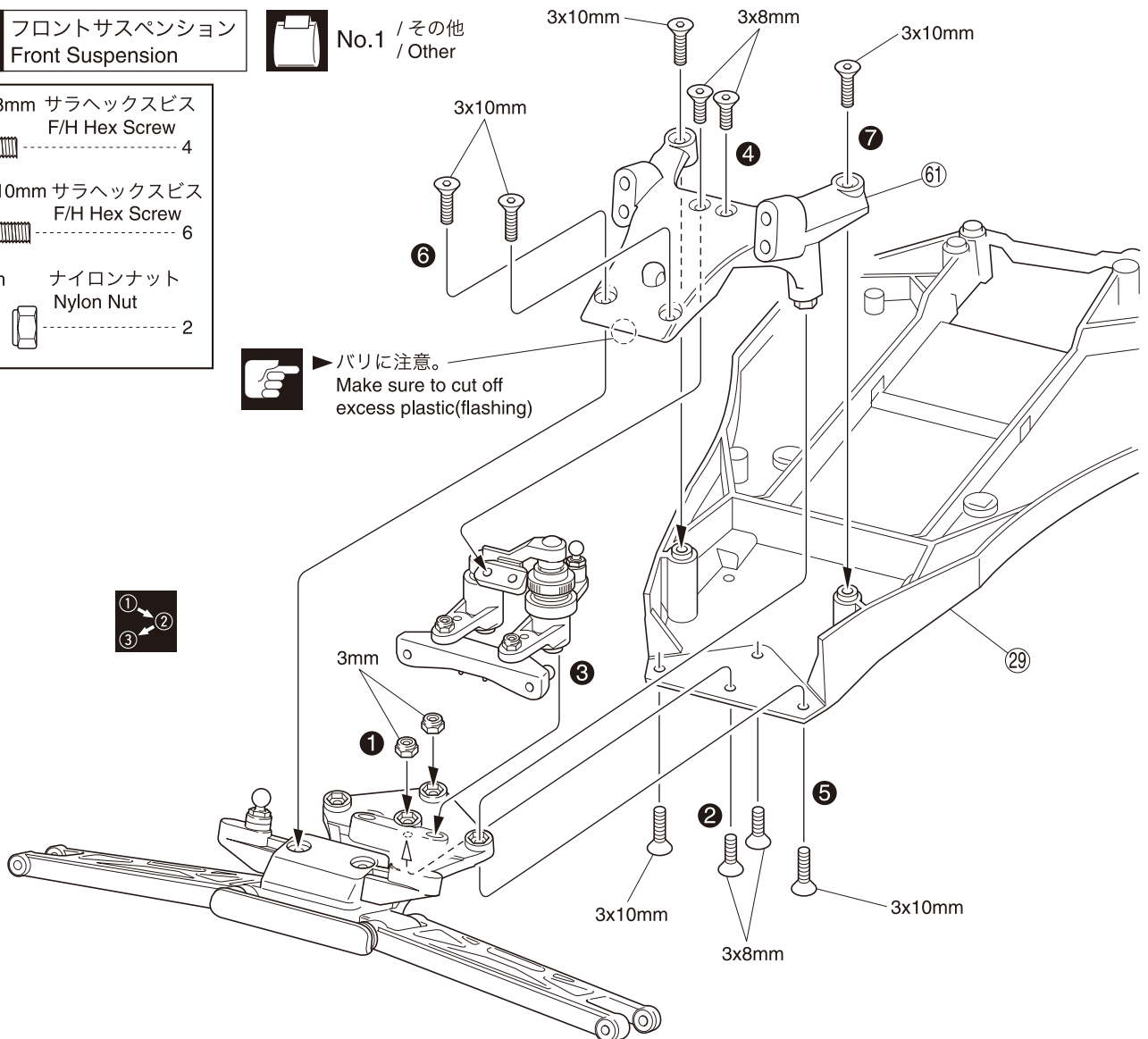


No.1 / その他
/ Other

- 3 x 8mm サラヘックスビス
F/H Hex Screw 4
- 3 x 10mm サラヘックスビス
F/H Hex Screw 6
- 3mm ナイロンナット
Nylon Nut 2



バリに注意。
Make sure to cut off
excess plastic(flashing)



使用する袋詰。
Part bags used.



番号の順に組立てる。
Assemble in the
specified order.



可動するように組立てる。
Ensure smooth, non-binding
movement when assembling.



注意して組立てる所。
Pay close attention here!

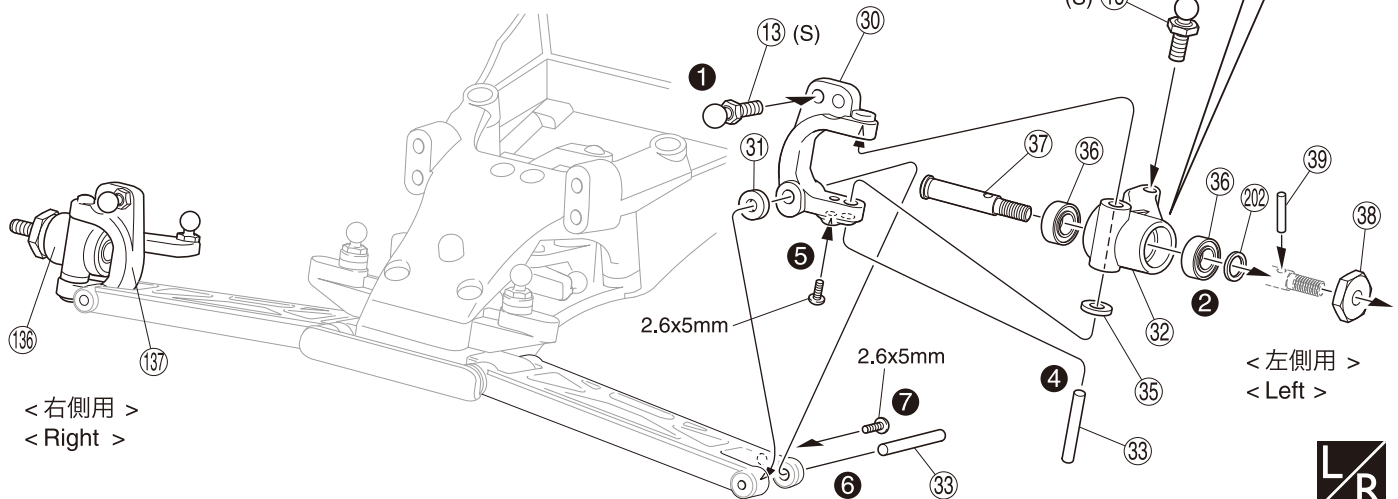
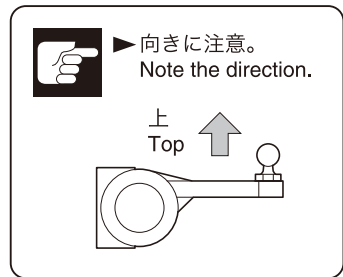


ネジロック剤を塗る。
Apply threadlocker
(screw cement).

7 フロントサスペンション Front Suspension

No.1

- ⑬ 4.8mm ボールスタッド (S)
Ball Stud (S) ----- 4
- ③③ 3 x 25mm シャフト
Shaft ----- 4
- ③⑤ 3 x 7 x 1.5mm プラカラー
Plastic Collar ----- 2
- 2.6 x 5mm ボタンヘックスビス
Button Hex Screw ----- 4
- ③⑥ 5 x 10 x 4mm ベアリング
Ball Bearing ----- 4
- ②② 5 x 7 x 1mm プラカラー
Plastic Collar ----- 2
- ③① 3 x 7 x 2mm プラカラー
Plastic Collar ----- 2
- ③⑨ 2 x 11mm ピン
Pin ----- 2



< 右側用 >
< Right >

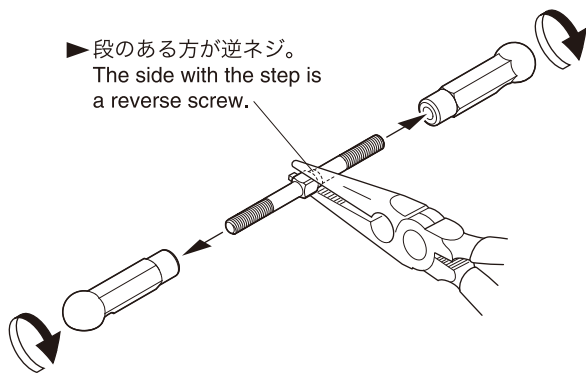
< 左側用 >
< Left >



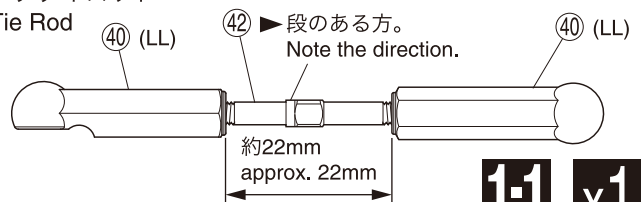
8 フロントサスペンション Front Suspension

No.1

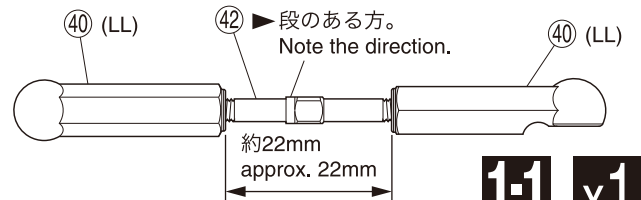
●ステアリングタイロッド Steering Tie Rod



< 左側用 >
< Left >



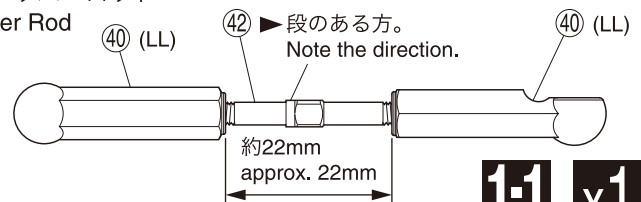
< 右側用 >
< Right >



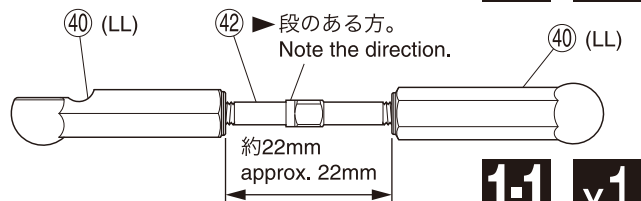
●フロントアッパーロッド Front Upper Rod



< 左側用 >
< Left >



< 右側用 >
< Right >

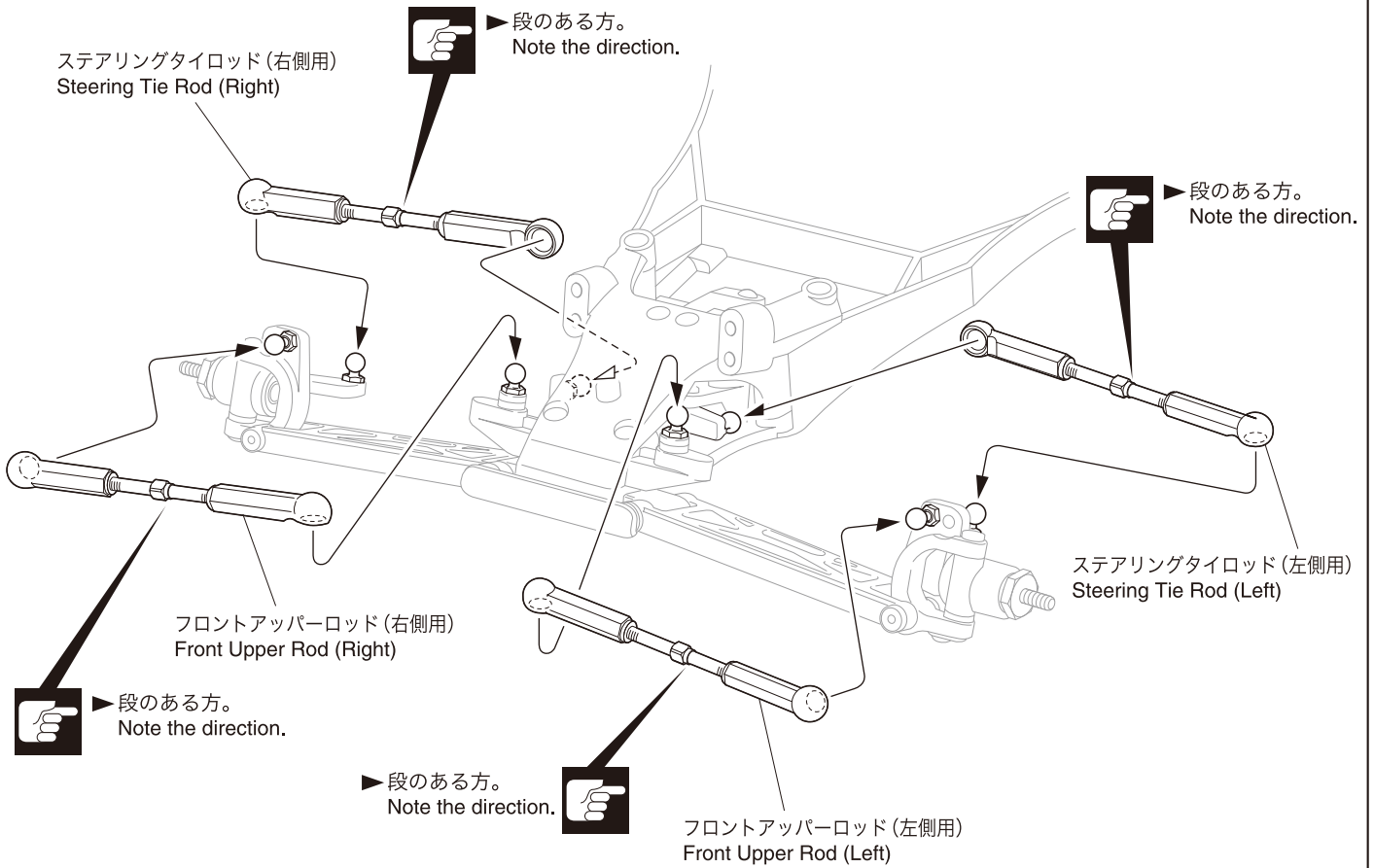


- ④④ 4.8mm ボールエンド (LL)
Ball End (LL) ----- 8
- ④② 3 x 40mm アジャストロッド
Adjust Rod ----- 4

使用する袋詰。 Part bags used.
 番号の順に組立てる。 Assemble in the specified order.
 左右同じように組立てる。 Assemble left and right sides the same way.
 注意して組立てる所。 Pay close attention here!
 1:1 原寸図。 True-to-scale diagram.
 x1 1セット組立てる(例)。 Assemble as many times as specified.

9

フロントサスペンション Front Suspension



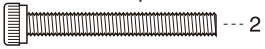
10

フロントダンパーステー Front Shock Stay

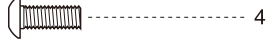


No.1

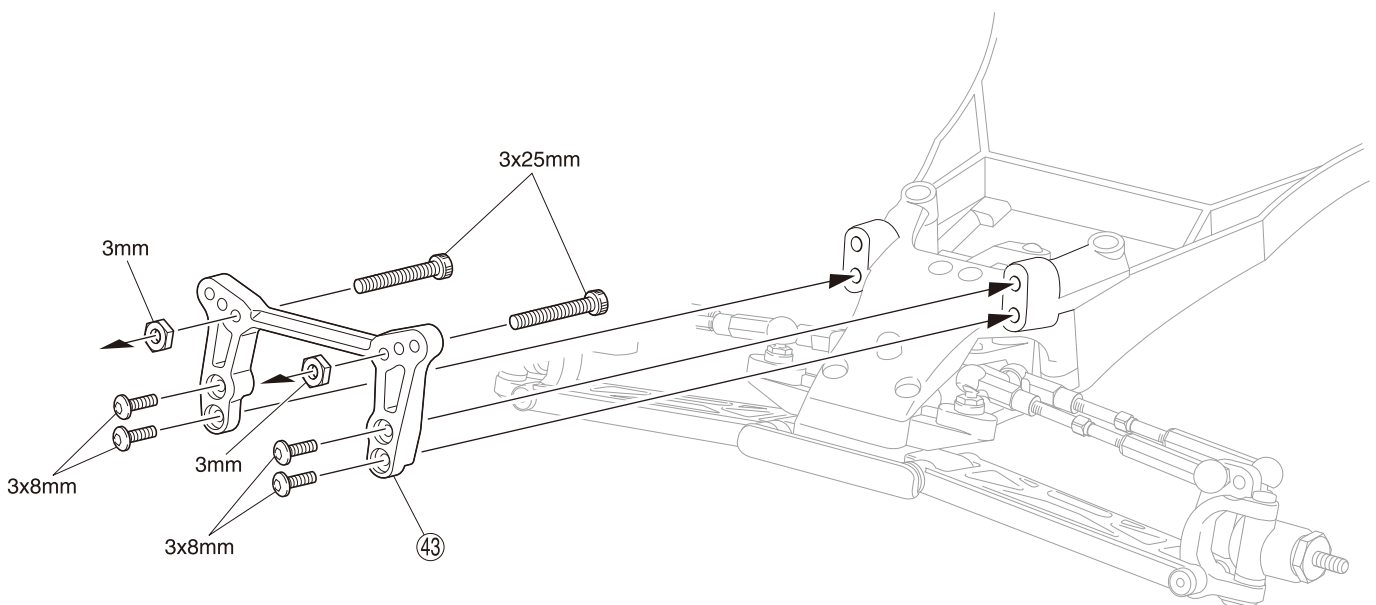
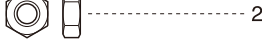
3 x 25mm キャップビス
Cap Screw



3 x 8mm ボタンヘックスビス
Button Hex Screw



3mm ナット
Nut



使用する袋詰。
Part bags used.



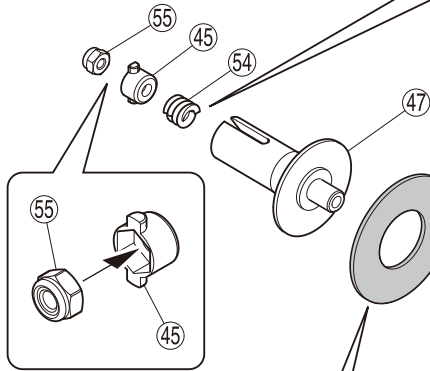
注意して組立てる所。
Pay close attention here!

11 デフギヤ Differential Gear



▶ペンチでつぶす。
Compress with pliers.

▶(50)を(44)に組み込み、ボールデフグリスをたっぷり塗る。
Place the differential balls into (50) and apply ball differential grease.



▶ボールデフグリス(クリア)
(両面)
Ball Differential Grease (Clear)
(Both sides)

▶ボールデフグリス(クリア)
Ball Differential Grease (Clear)

▶カドが丸い方をボール側にする。
Face the rounded side to balls.

▶ボールデフグリス(クリア)
(両面)
Ball Differential Grease (Clear)
(Both sides)

▶モリブデングリス(黒)
Molybdenum Grease (Black)

⑫ 5 x 8 x 2.5mm ベアリング
Ball Bearing
----- 2

⑤③ 2.6 x 25mm ボールデフシャフト
Ball Diffshaft
----- 1

⑤② 1/16 インチボール
Inch Ball
----- 8

⑤① 3/32 インチボール
Inch Ball
----- 12

⑤① 2.6 x 6 x 1mm ワッシャー
Washer
----- 2

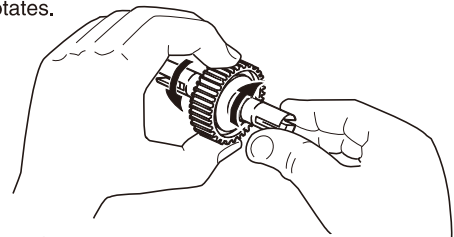
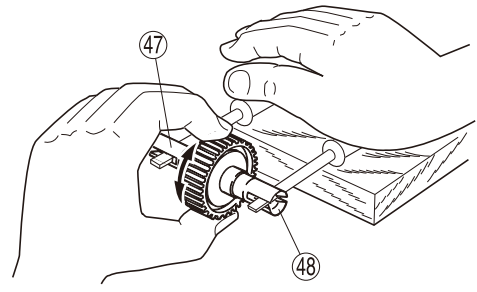
⑤⑤ 2.6mm ナイロンナット
Nylon Nut
----- 1

▶(52)はグリスを塗った(51)に8個並べる。
After applying Grease, place eight differential balls (52) between the two thrust washers (51), grouping them around the screw (53).

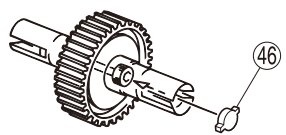
●調整方法 ADJUSTING

▶(47)と(48)をマイナスドライバーで固定し、本体を回してみる。回らなくなるまで(53)をしめ込む。回ってしまう状態のまま走行させると破損するので注意する。
Secure parts (47) and (48) in place with two flat head screwdrivers and rotate the differential case until it becomes tight. Then, tighten screw (53). When running the car, the differential must be tight, otherwise it may be damaged.

▶次に本体を手で固定し、(47)を回した時、(48)が反対方向に回転すれば良い。回らない時は締め込み過ぎなので、(53)をゆるめる。If part (48) rotates into the opposite direction to part (47), no further (53) adjustment is necessary. If part (48) does not rotate, screw is too tight. In this case, gradually loosen screw (53) until part (48) rotates.



▶調整後、(46)を取付ける。
Once the adjustment is done, install (46) (see "exploded view").



▶走行前にもタイヤを取付け再度調整する。
Before running, attach the tires and re-adjust accordingly.

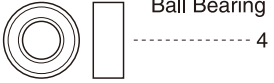
使用する袋詰。
Part bags used. グリスを塗る。
Apply grease.

12 ミッション Transmission

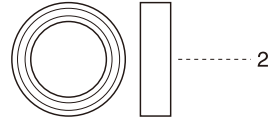


No.2

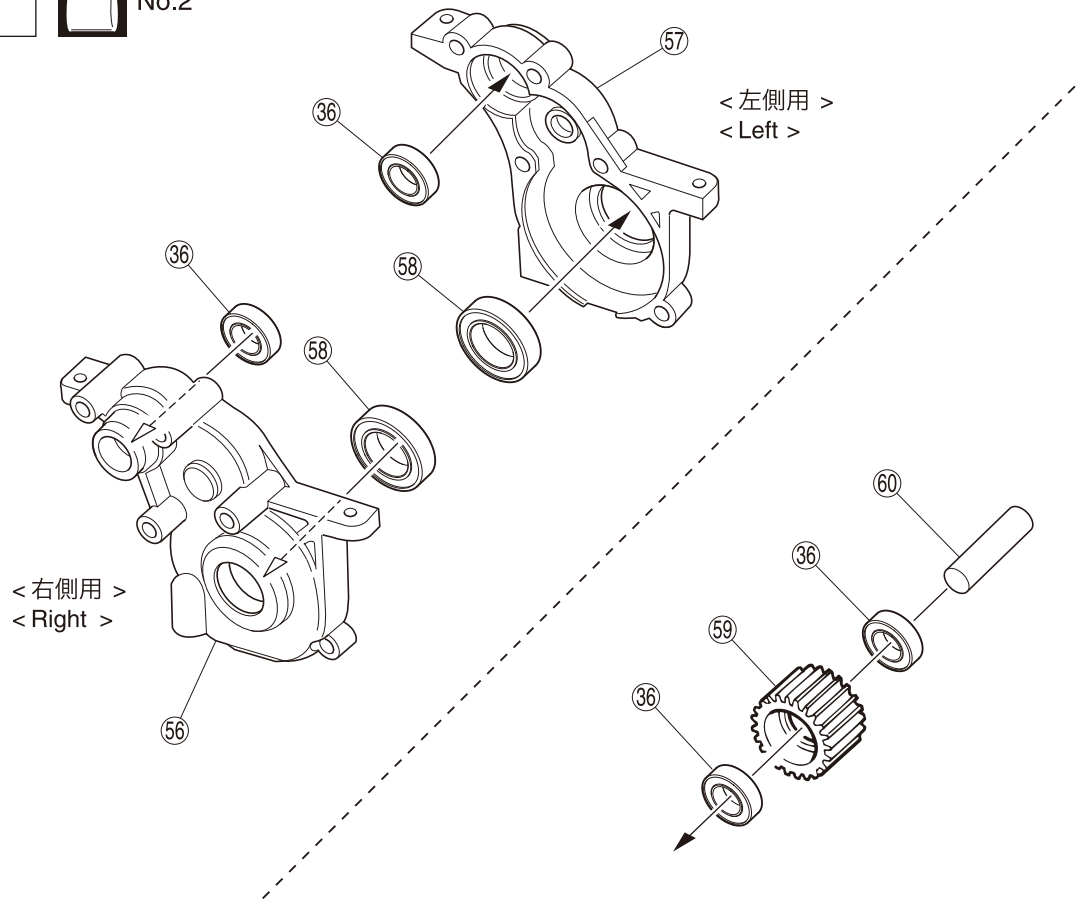
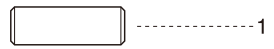
③⑥ 5 x 10 x 4mm ベアリング
Ball Bearing



⑤⑧ 10 x 15 x 4mm ベアリング
Ball Bearing



⑥⑩ 5 x 15mm アルミシャフト
Aluminium Shaft

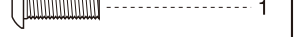


13 ミッション Transmission

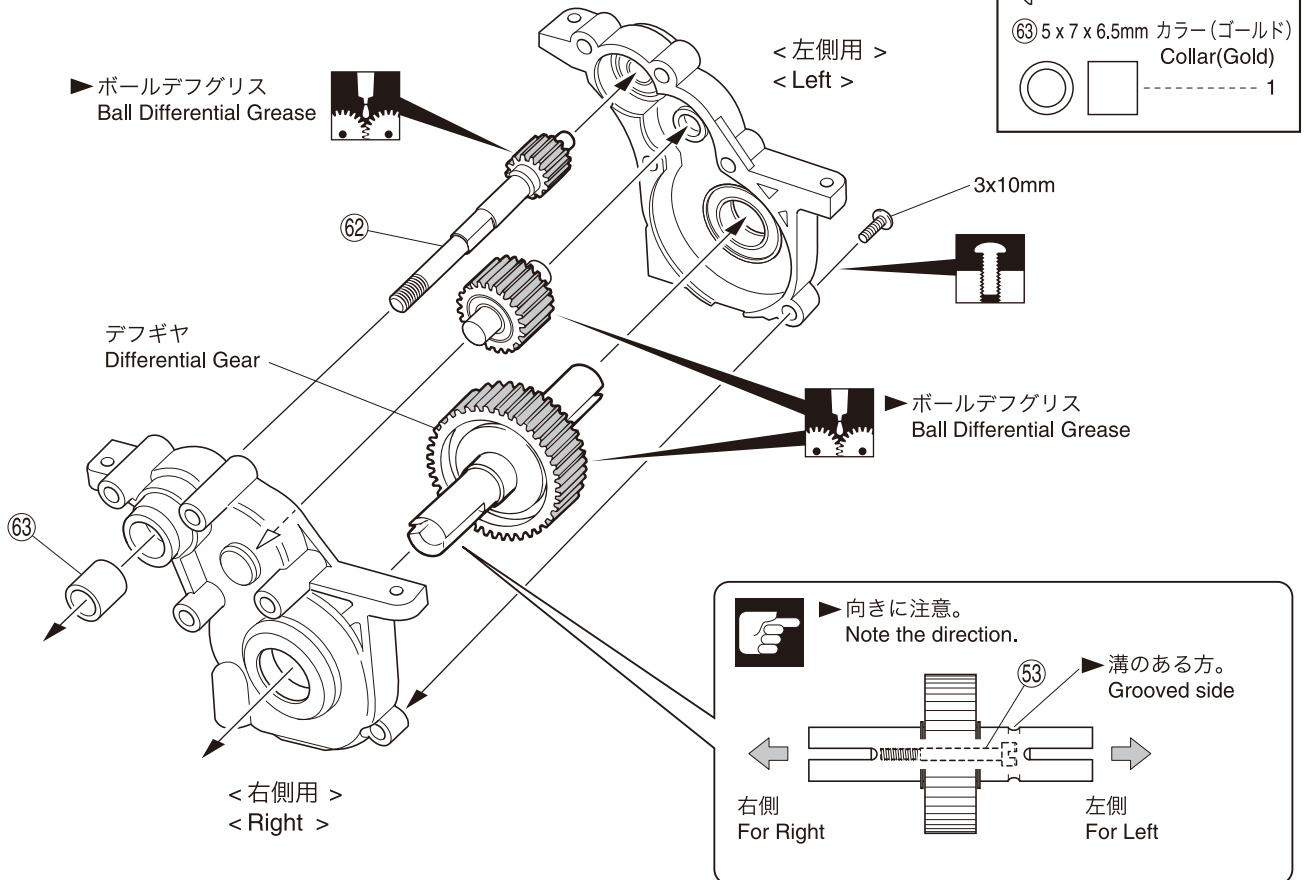


No.2

3 x 10mm ボタンヘックスビス
Button Hex Screw



⑥③ 5 x 7 x 6.5mm カラー(ゴールド)
Collar(Gold)



使用する袋詰。
Part bags used.

グリスを塗る。
Apply grease.

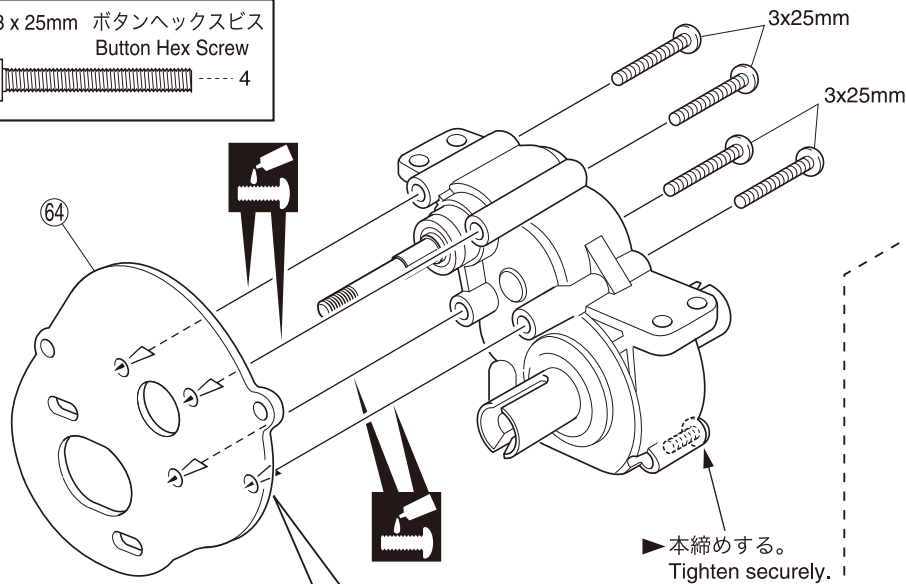
仮止め。
Temporarily tighten.

注意して組立てる所。
Pay close attention here!

14 モーターマウント Motor Mounts

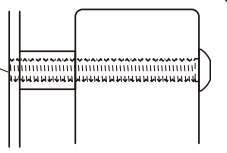
 No.2

3 x 25mm ボタンヘックスビス
Button Hex Screw
 ----- 4

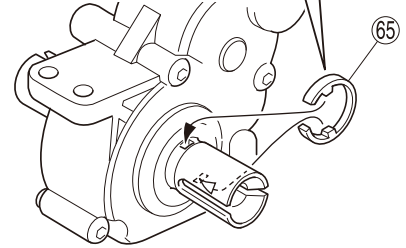


▶ 本締めする。
Tighten securely.

▶ 3x25mmビスが飛び出ないようにしめる。
Make sure that the 3x25mm screw does not stick out of the plate.



< 左側 >
< Left >

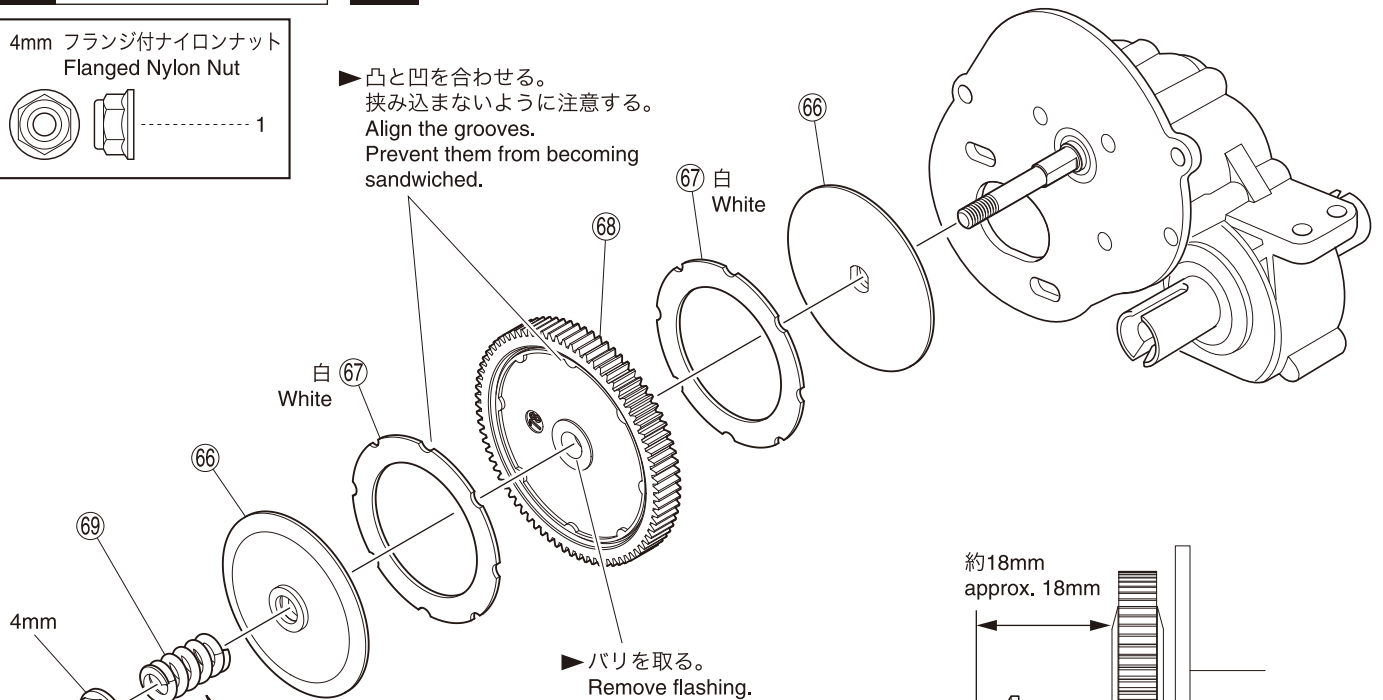


15 メインギヤ Main Gear

 No.2

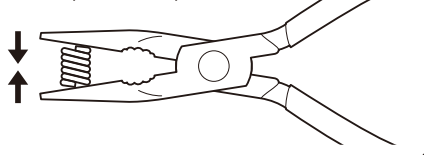
4mm フランジ付ナイロンナット
Flanged Nylon Nut
 ----- 1

▶ 凸と凹を合わせる。
挟み込まないように注意する。
Align the grooves.
Prevent them from becoming sandwiched.



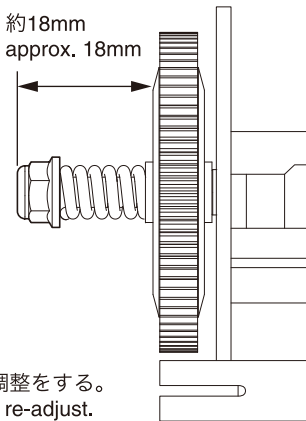
▶ バリを取る。
Remove flashing.


▶ ベンチでつぶす。
Compress with pliers.





▶ 走行時、再度調整をする。
When running, re-adjust.

約18mm
approx. 18mm



 使用する袋詰。
Part bags used.

 ネジロック剤を塗る。
Apply threadlocker (screw cement).

  をカットする。
Cut off shaded portion.

16 リヤダンパーステー Rear Damper Stay



No.4

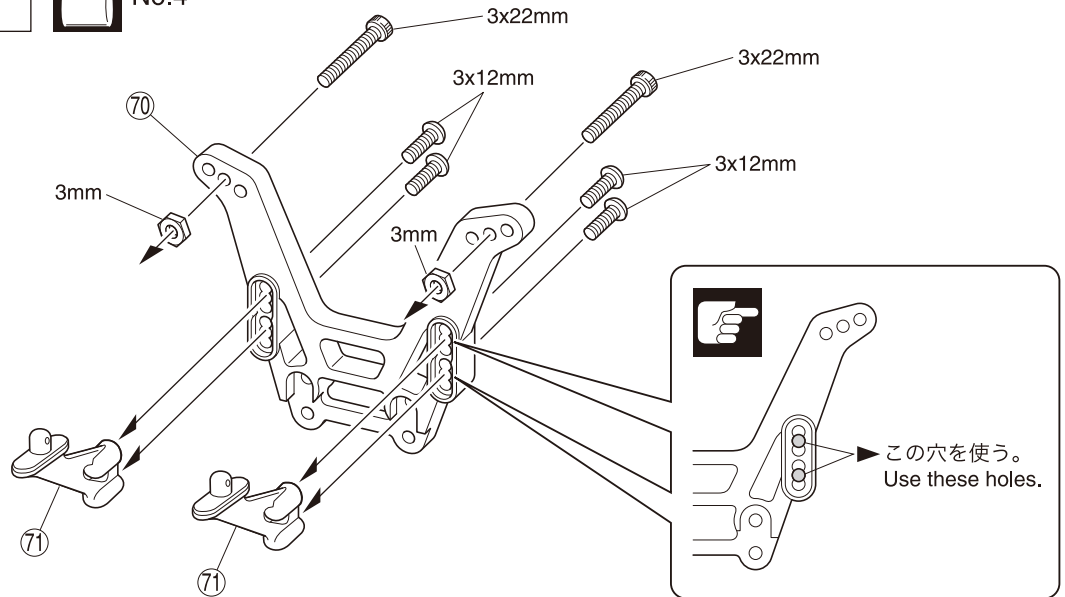
3 x 22mm キャップビス
Cap Screw



3mm ナット
Nut



3 x 12mm ボタンヘックスビス
Button Hex Screw



17 リヤバルクヘッド Rear Bulkhead



No.2, No.4

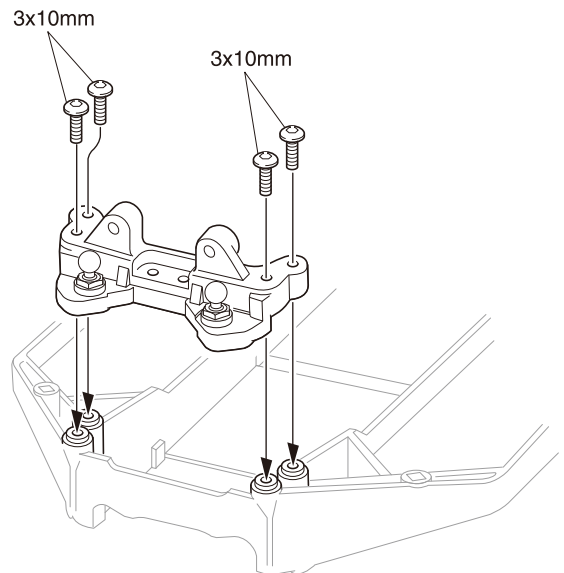
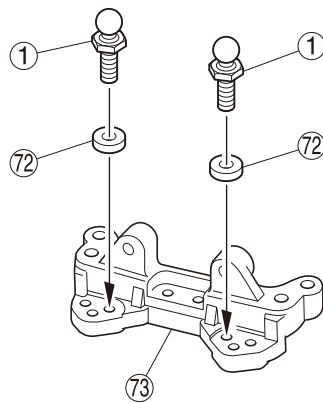
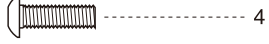
① 4.8mm ボールスタッド (L)
Ball Stud (L)



⑦ 3 x 7 x 2mm アルミカラー (ブルー)
Aluminum Collar (Blue)



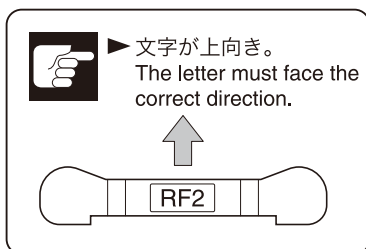
3 x 10mm ボタンヘックスビス
Button Hex Screw



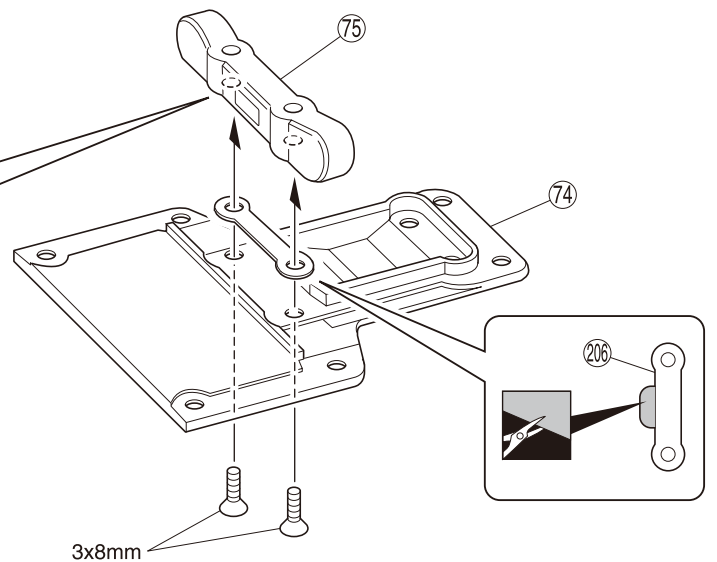
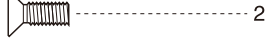
18 リヤシャシー Rear Chassis



No.2, No.4



3 x 8mm サラヘックスビス
F/H Hex Screw



使用する袋詰。
Part bags used.



注意して組立てる所。
Pay close attention here!



をカットする。
Cut off shaded portion.

19 リヤサスペンション Rear Suspension



No.1, No.2, No.4

3 x 8mm サラヘックスビス
F/H Hex Screw



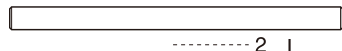
2

②7 3 x 5 x 0.2mm ワッシャー
Washer

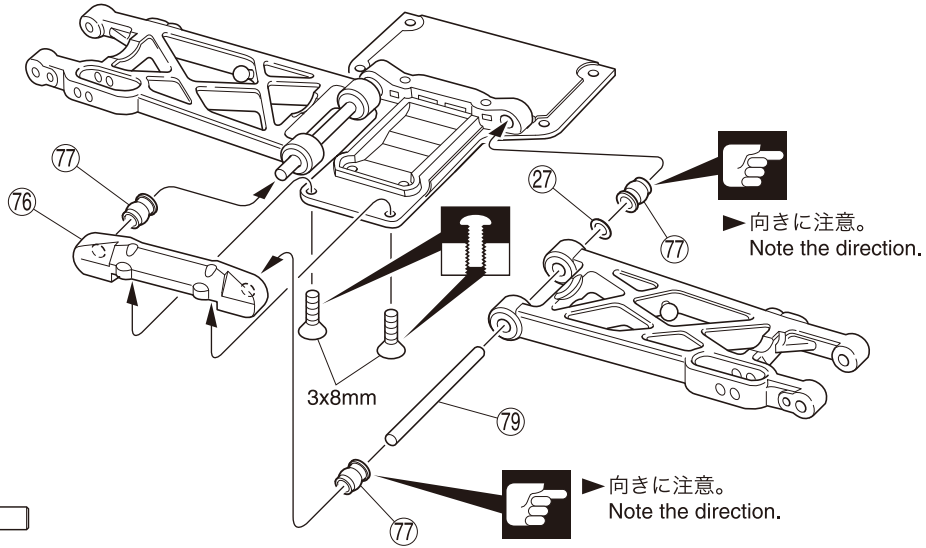


2

⑦9 3 x 44mm シャフト
Shaft



2

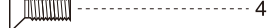


20 メインシャシー Main Chassis

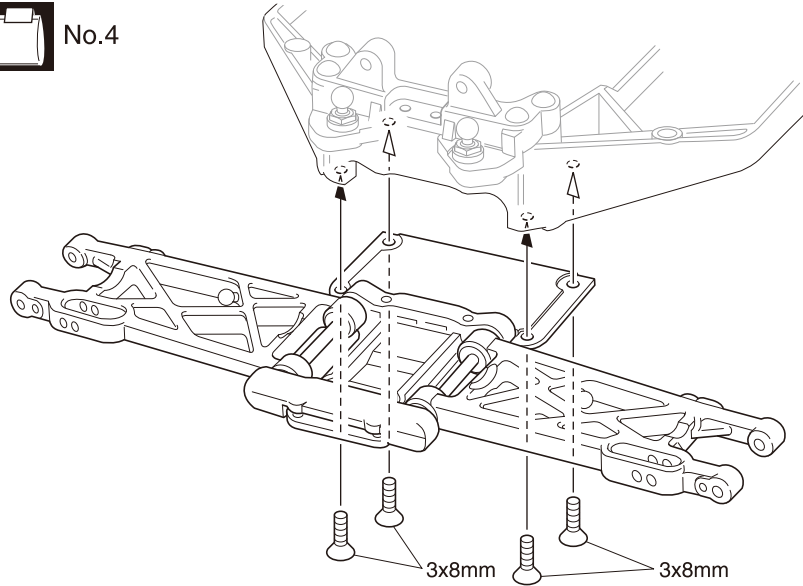


No.4

3 x 8mm サラヘックスビス
F/H Hex Screw



4



21 リヤギヤボックス Rear Gearbox



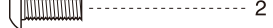
No.4

3 x 8mm サラヘックスビス
F/H Hex Screw



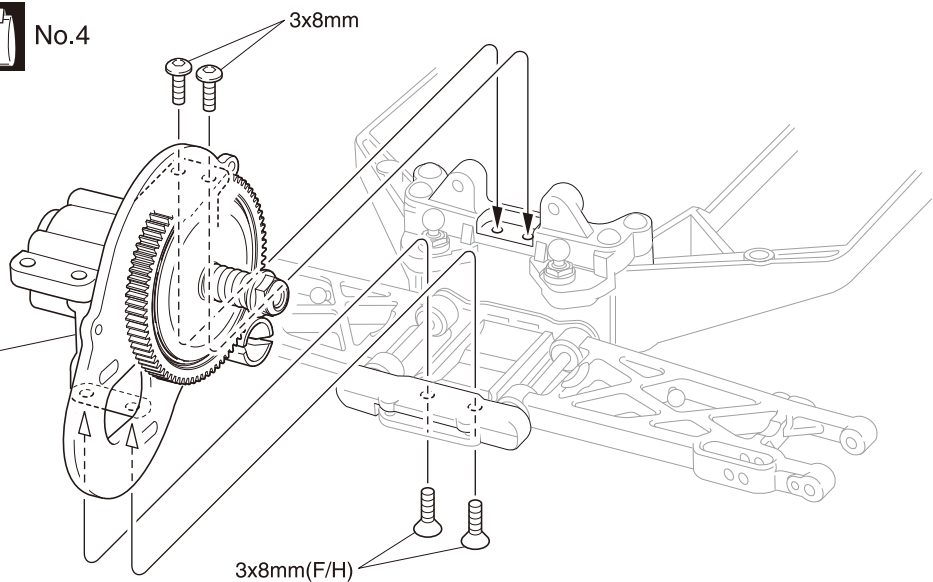
2

3 x 8mm ボタンヘックスビス
Button Hex Screw



2

リヤギヤボックス
Rear Gearbox



使用する袋詰。
Part bags used.

左右同じように組立てる。
Assemble left and right
sides the same way.

仮止め。
Temporarily tighten.

注意して組立てる所。
Pay close attention here!

をカットする。
Cut off shaded portion.

22

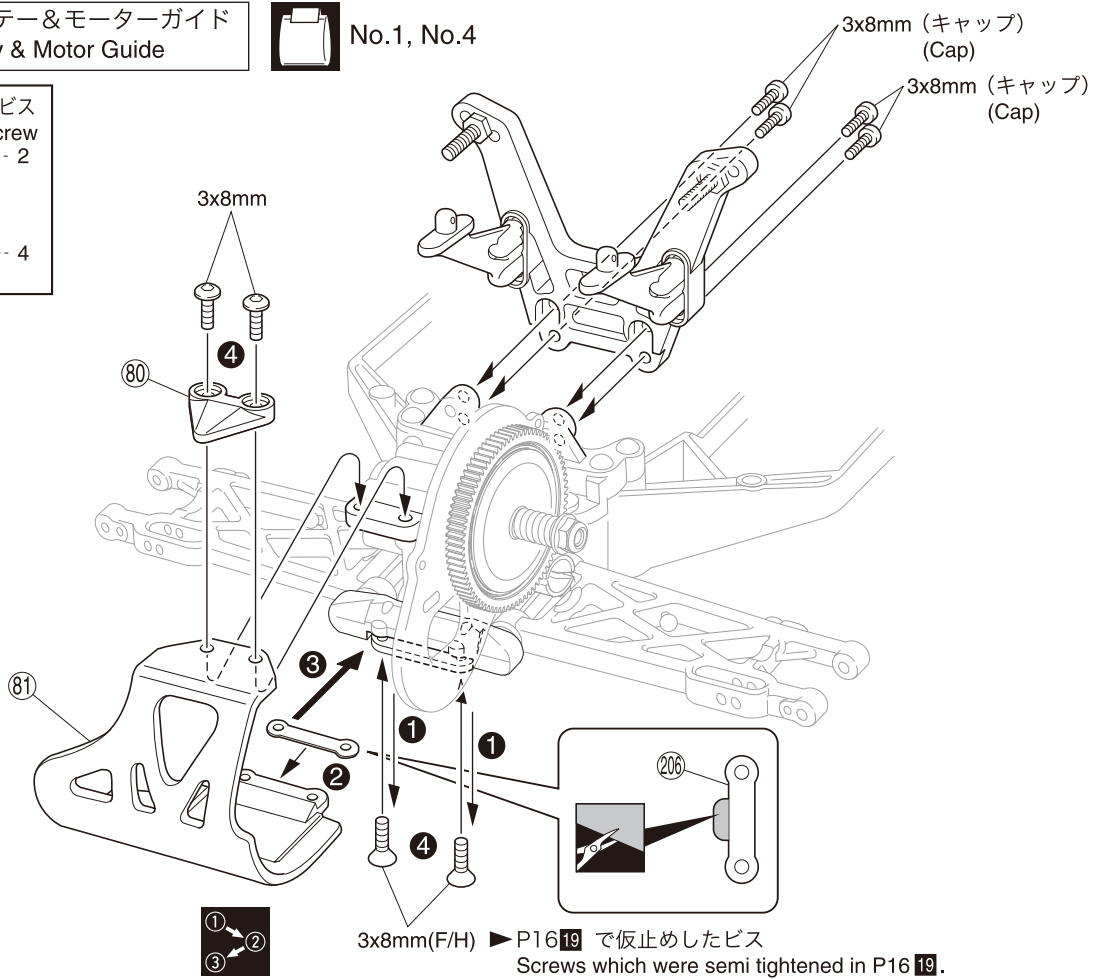
リヤダンパーステー&モーターガイド Rear Shock Stay & Motor Guide



No.1, No.4

3 x 8mm ボタンヘックスビス
Button Hex Screw
----- 2

3 x 8mm キャップビス
Cap Screw
----- 4



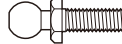
23

リヤサスペンション Rear Suspension



No.1, No.4

① 4.8mm ボールスタッド (L)
Ball Stud (L) ----- 2



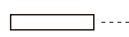
⑧ 5 x 7 x 0.3mm ワッシャー
Washer ----- 2



③ 5 x 10 x 4mm ベアリング
Ball Bearing ----- 4



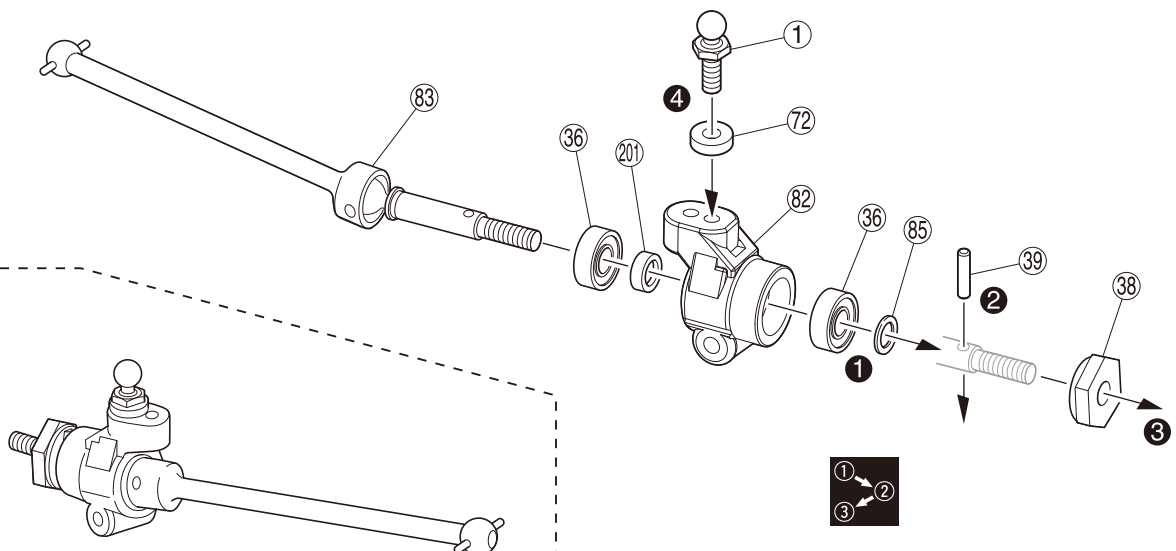
③ 2 x 11mm ピン
Pin ----- 2



⑦ 3 x 7 x 2mm アルミカラー (ブルー)
Aluminum Collar (Blue) ----- 2



⑩ 5 x 7 x 3mm 真鍮カラー
Brass Collar ----- 2



使用する袋詰。
Part bags used.



番号の順に組立てる。
Assemble in the specified order.



左右同じように組立てる。
Assemble left and right sides the same way.



をカットする。
Cut off shaded portion.

24 リヤサスペンション Rear Suspension

No.4

2.6 x 5mm ボタンヘックスビス
Button Hex Screw

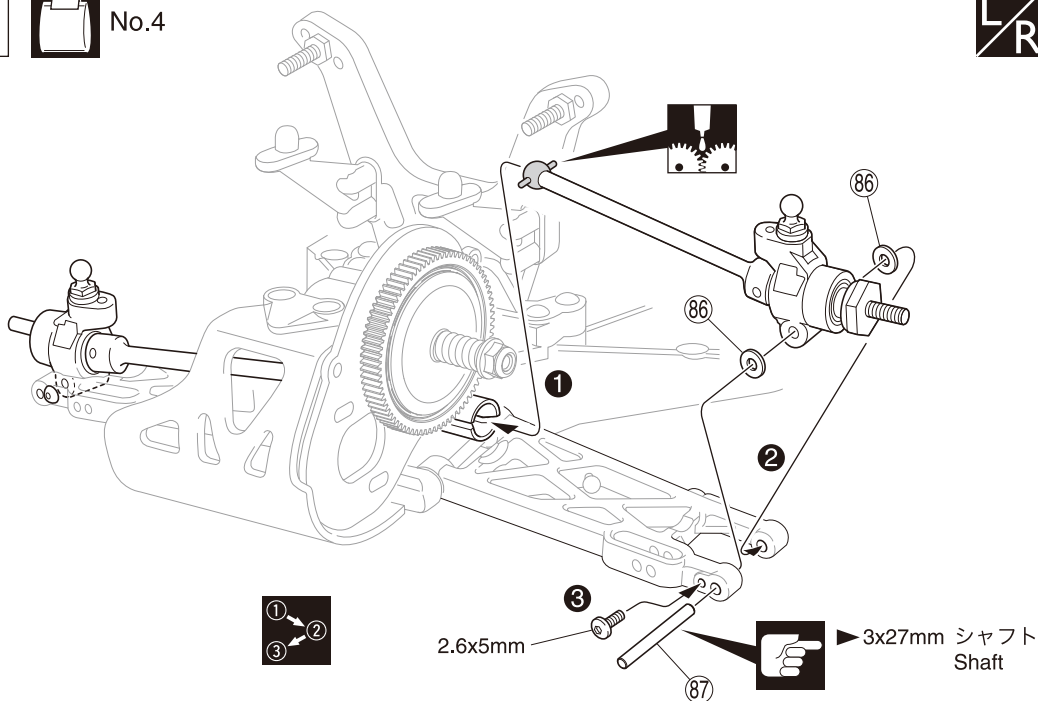
----- 2

⑧⑥ 3 x 6 x 1mm プラカラー
Plastic Collar

----- 4

⑧⑦ 3 x 27mm シャフト
Shaft

----- 2



25 リヤサスペンション Rear Suspension

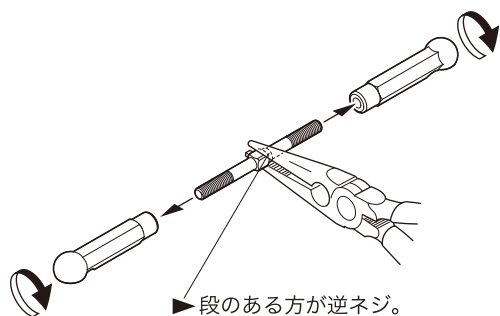
No.1, No.4

④① 4.8mm ボールエンド (3L)
Ball End (3L)

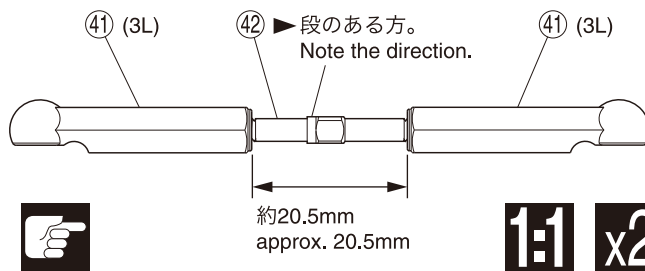
----- 4

④② 3 x 40mm アジャストロッド
Adjust Rod

----- 2

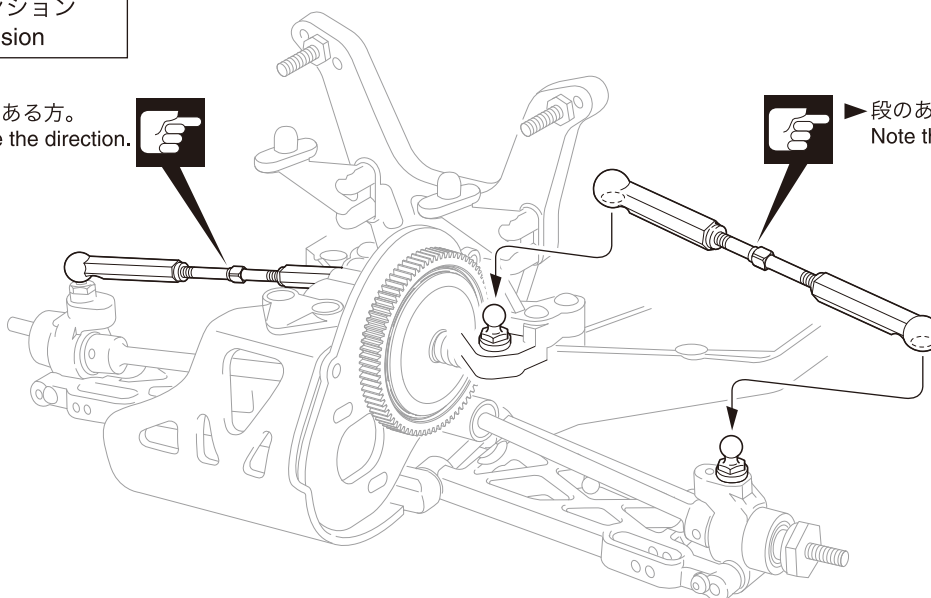


段のある方が逆ネジ。
The side with the step
is reverse screw.



26 リヤサスペンション Rear Suspension

段のある方。
Note the direction.



段のある方。
Note the direction.

使用する袋誌。
Part bags used.

番号の順に組立てる。
Assemble in the
specified order.

2セット組立てる(例)。
Assemble as many
times as specified.

左右同じように組立てる。
Assemble left and right
sides the same way.

原寸図。
True-to-scale
diagram.

注意して組立てる所。
Pay close attention
here!

グリスを塗る。
Apply grease.

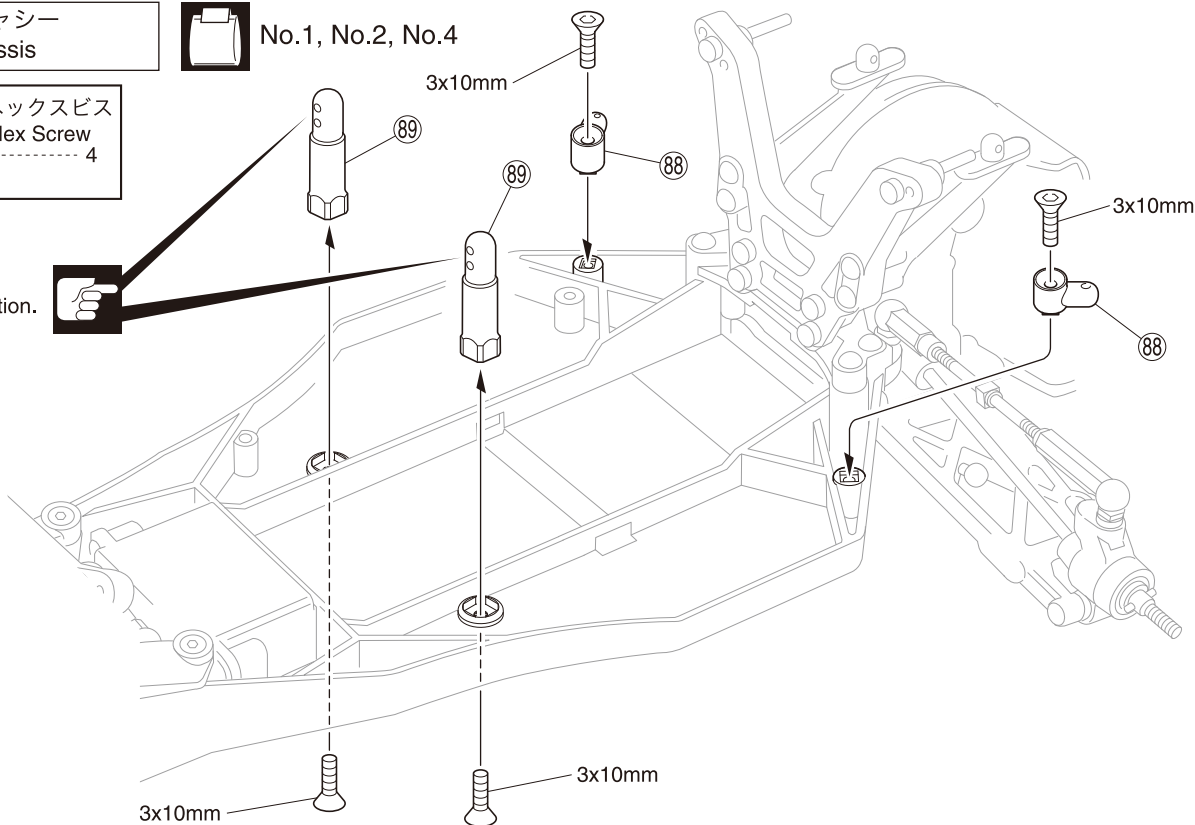
27 メインシャシー Main Chassis



No.1, No.2, No.4

3 x 10mm サラヘックスビス
F/H Hex Screw 4

▶ 向きに注意。
Note the direction.



28 ダンパー Shock Absorber



No.5

⑩ E2.5 Eリング
E-ring 8

⑨⑤ Oリング
O-ring 8

⑨⑥ Oリング (中)
O-ring (Medium) 4

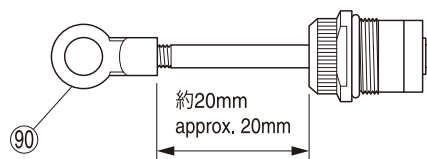
⑨④ 3 x 6.5 x 5mm カラー
Collar 4

⑨③ 3 x 7 x 2.5mm プラカラー
Plastic Collar 4

⑨⑩ 5.8mm ボールエンド (S)
Ball End (S) 4

⑨⑦ ダンパーピストン
Shock Piston 4

<フロント用>
<for Front>



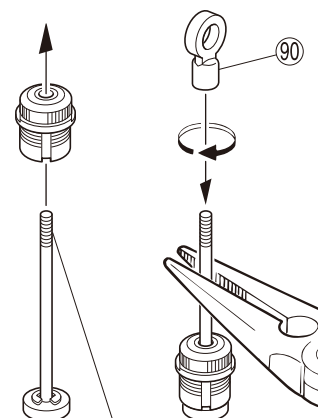
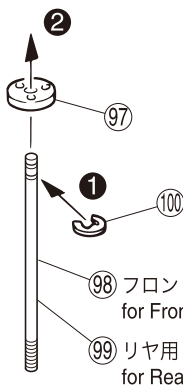
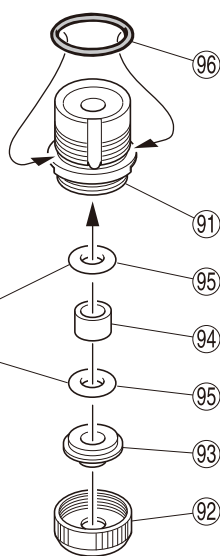
x2 1:1

<リヤ用>
<for Rear>



x2 1:1

▶ オイルを
少し付ける。
Put a little oil.



▶ オイルを
少し付ける。
Put a little oil.

使用する袋詰。
Part bags used.

注意して組立てる所。
Pay close attention here!

2セット組立てる(例)。
Assemble as many
times as specified.

番号の順に組立てる。
Assemble in the
specified order.

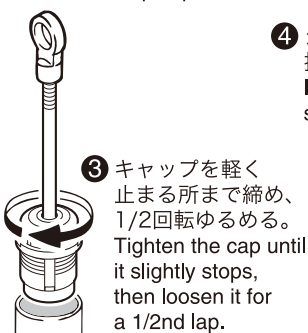
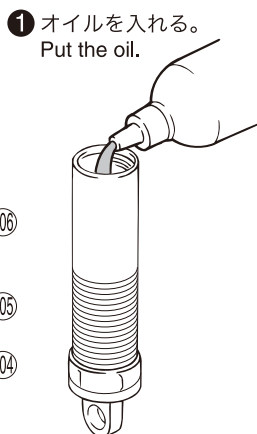
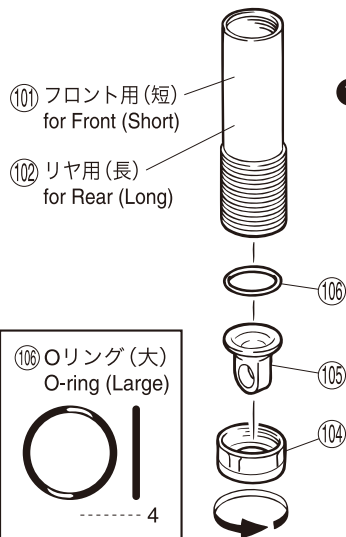
原寸図。
True-to-scale diagram.

29 ダンパー Shock Absorber

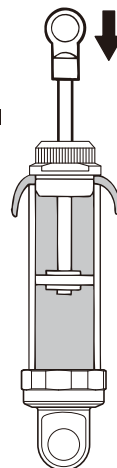
No.5



↑ 2 伸ばしておく。
Keep expanded.



4 シャフトをゆっくり押し込む。
Insert the shaft slowly.



5 キャップを最後まで締め込み、シャフトを伸ばす。
Tighten the cap firmly, and pull the shaft.

▶ 余分なオイルが出る。
Surplus oil comes out.

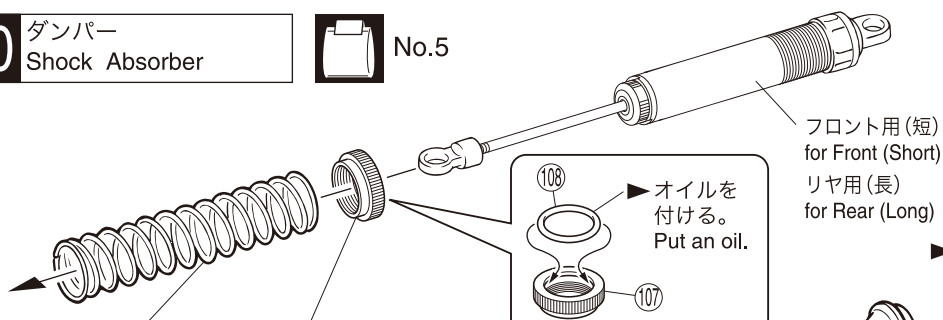


x4

30 ダンパー Shock Absorber

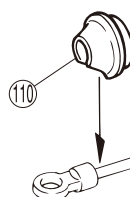
No.5

108 Oリング (特大) O-ring (Extra Large)



111 フロント用 (短) for Front (Short)
112 リヤ用 (長) for Rear (Long)

▶ スプリング調整用。
For adjusting the spring tension.
車高の前後が水平になるように、走行しながら 107 を調節する。
Adjust 107 while model is running so the front and rear are same height.



▶ スプリングを縮めて 110 を入れる。
Compress the spring and install 110.

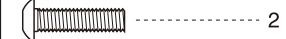
x4

31 フロントサスペンション Front Suspension

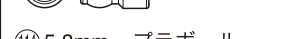
No.4

フロント用 (短) For Front (Short)

3 x 12mm ボタンヘックスビス Button Hex Screw



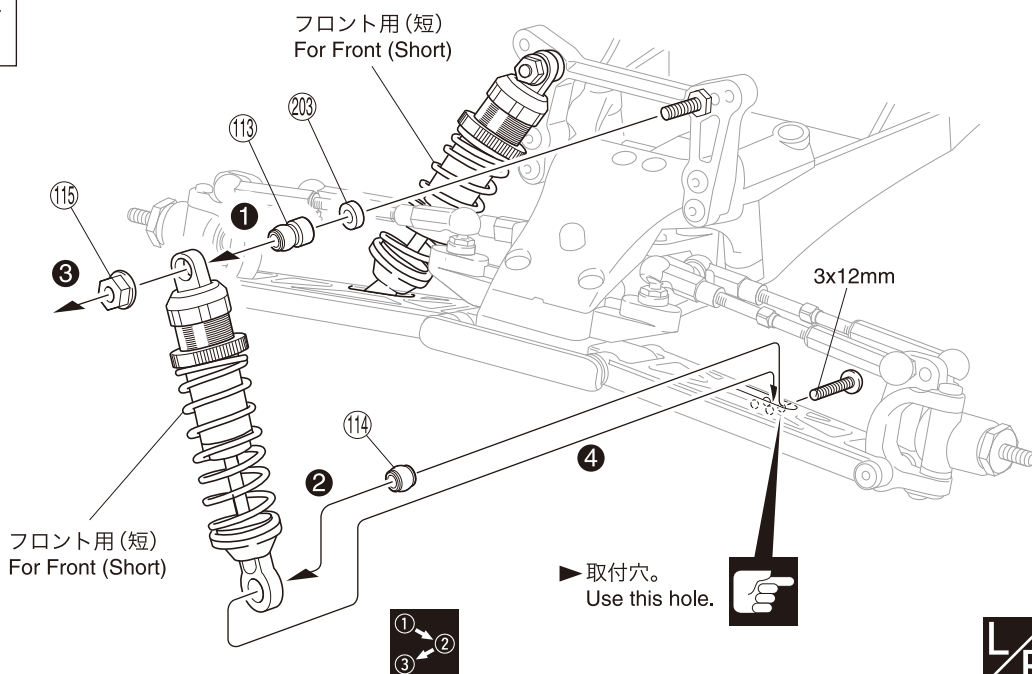
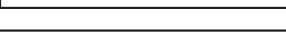
113 5.8mm プラブッシュ Plastic Bushing



114 5.8mm プラボール Plastic Ball



203 3 x 6 x 2mm プラカラー Plastic Collar



L/R

使用する袋詰。
Part bags used.

x4 4セット組立てる (例)。
Assemble as many times as specified.

X 別購入品。
Must be purchased separately!

注意して組立てる所。
Pay close attention here!

L/R 左右同じように組立てる。
Assemble left and right sides the same way.

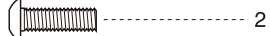
番号の順に組立てる。
Assemble in the specified order.

32 リヤサスペンション Rear Suspension



No.5

3 x 10mm ボタンヘックスビス
Button Hex Screw



2

⑪③ 5.8mm プラッシュ
Plastic Bushing



2

⑪④ 5.8mm プラボール
Plastic Ball

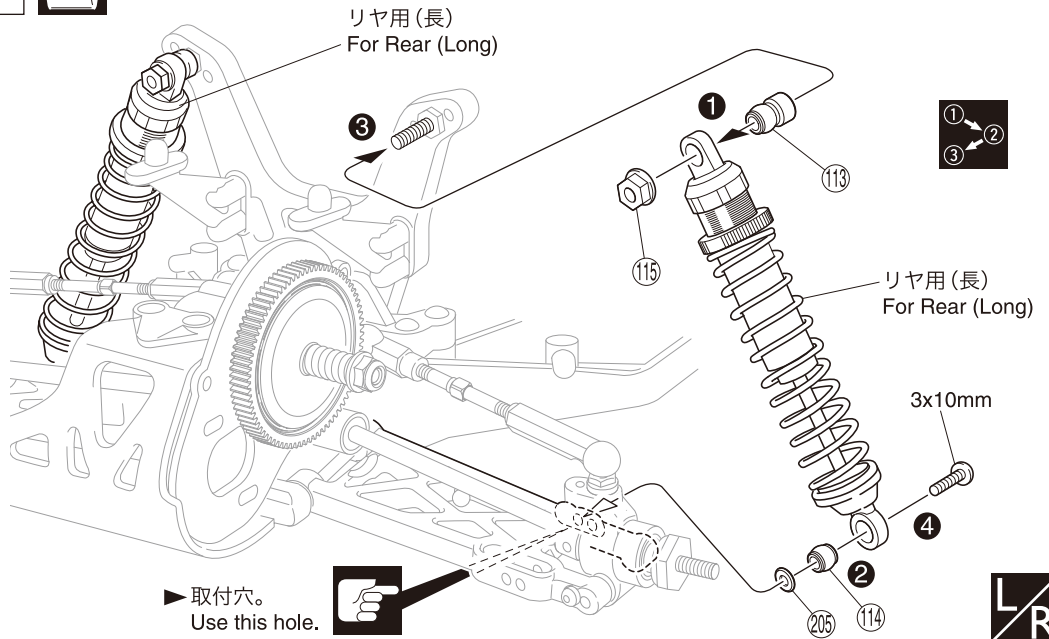


2

⑳⑤ 3 x 7 x 1mm プラカラー
Plastic Collar



2



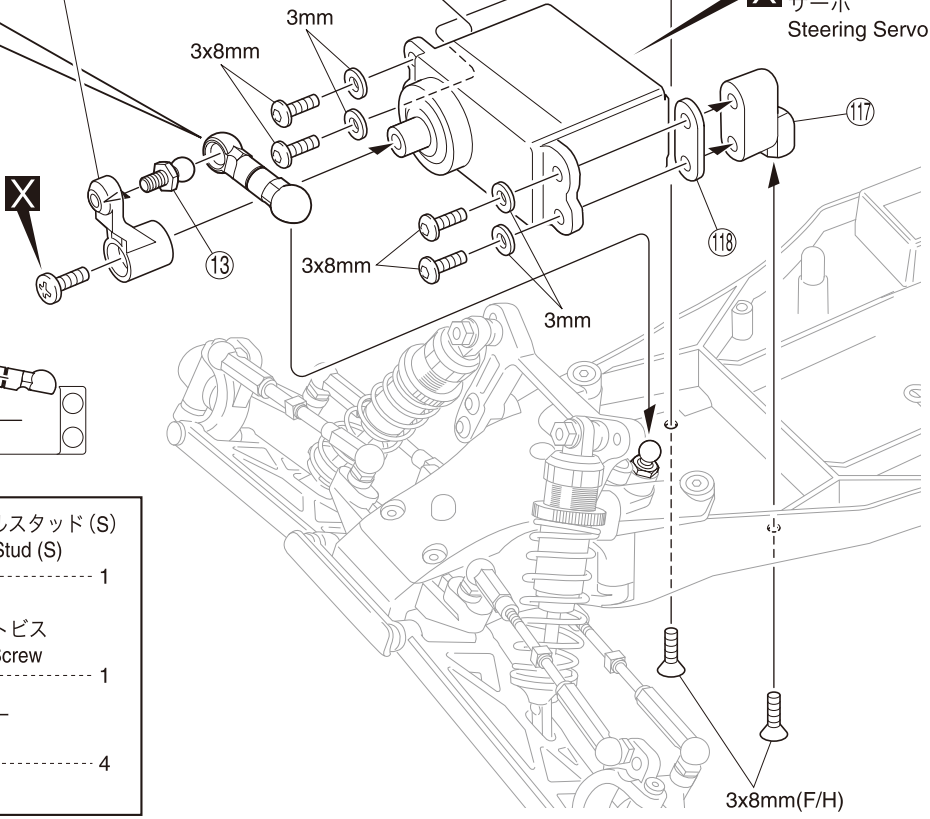
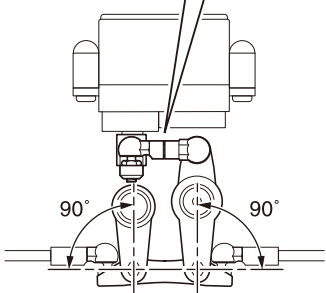
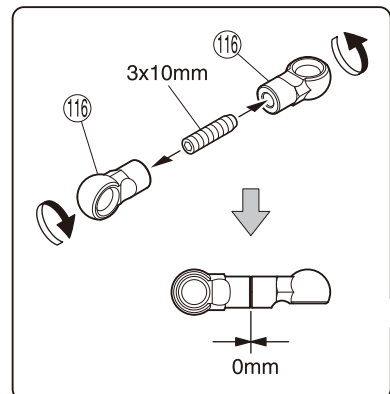
33 ステアリングサーボ Steering Servo



No.1, No.3, No.6

下のサイズの場合は、⑪⑧を使用します。
In case of the following sizes, use ⑪⑧.

- ⑪⑨ F … フタバ
F … FUTABA
- ⑪⑩ S … サンワ, KO, JR
S … SANWA, KO, JR
- ⑪⑪ H … ハイテック
H … HITEC



3 x 8mm サラヘックスビス
F/H Hex Screw



2

⑬ 4.8mm ボールスタッド (S)
Ball Stud (S)



1

3 x 8mm ボタンヘックスビス
Button Hex Screw



4

3 x 10mm セットビス
Set Screw



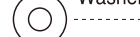
1

⑪⑥ 4.8mm ボールエンド (短)
Ball End (Short)



2

3mm ワッシャー
Washer



4

使用する袋詰。
Part bags used.

左右同じように組立てる。
Assemble left and right sides the same way.

別購入品。
Must be purchased separately!

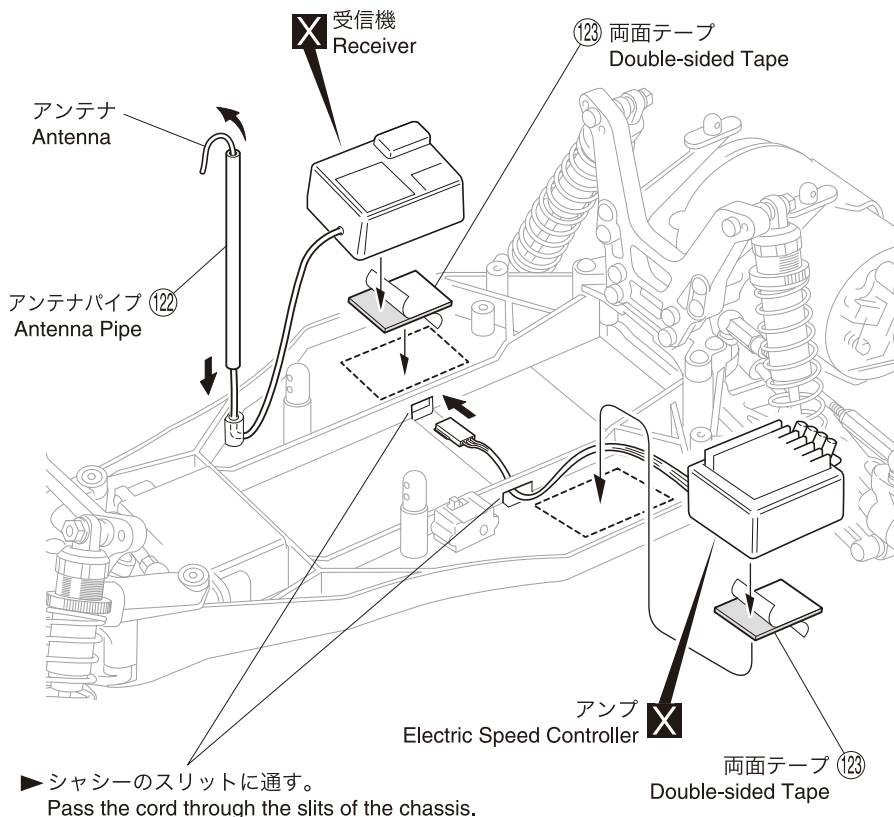
注意して組立てる所。
Pay close attention here!

番号の順に組立てる。
Assemble in the specified order.

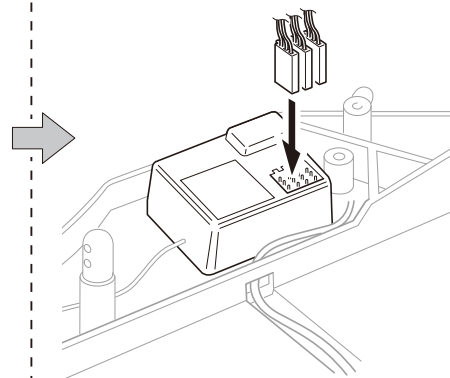
34 プロポ Radio



No.6 / その他
/ Other



▶ プロポの説明書を参考に、コネクターを接続する。
Connect as per radio instruction manual.



▶ コードをストラップで束ねる。
Bind the wires with strap.

35 モーター Motor

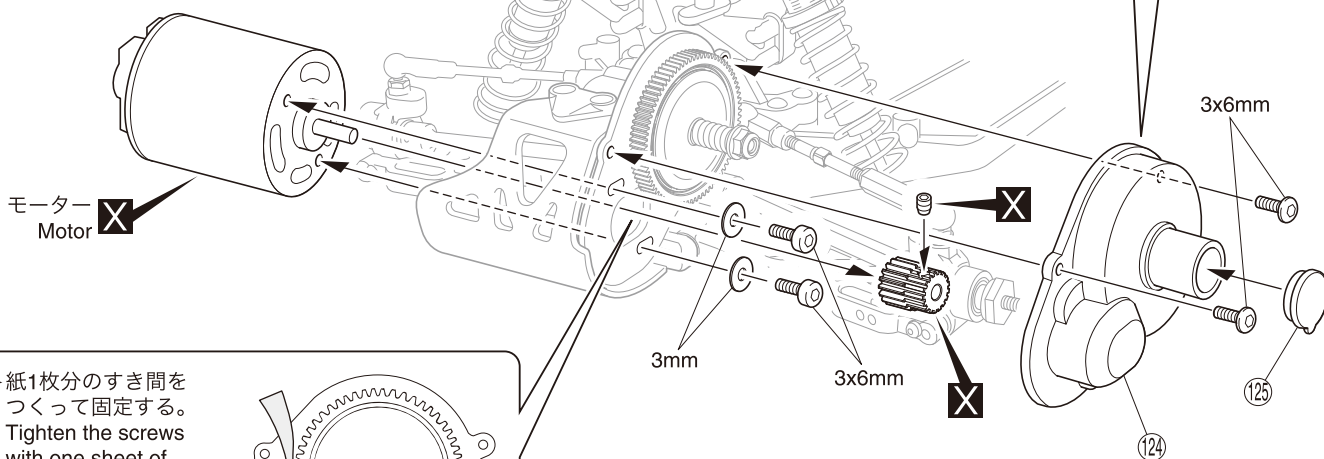
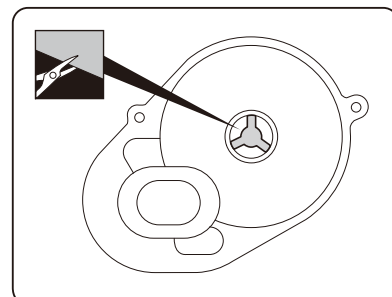


No.6

3 x 6mm ボタンヘックスビス
Button Hex Screw 2

3mm ワッシャー
Washer 2

3 x 6mm キャップビス
Cap Screw 2



▶ 紙1枚分のすき間をつくって固定する。
Tighten the screws with one sheet of paper inserted between gears.

使用する袋詰。
Part bags used.

をカットする。
Cut off shaded portion.

別購入品。
Must be purchased separately!

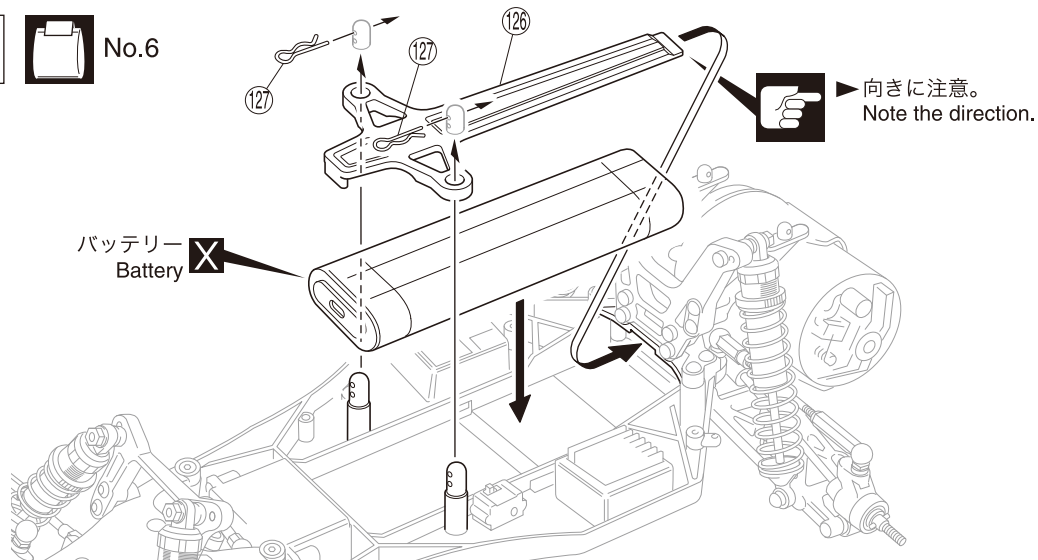
注意して組立てる所。
Pay close attention here!

36 バッテリー Battery



No.6

< パックバッテリーの場合 >
< If using battery packs >



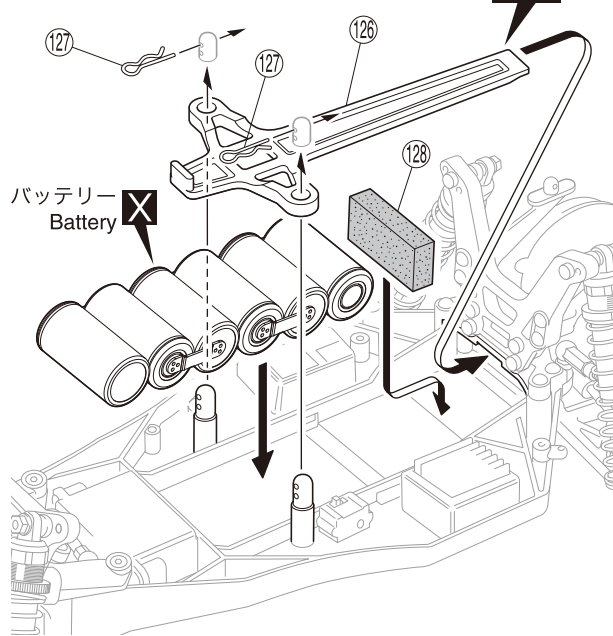
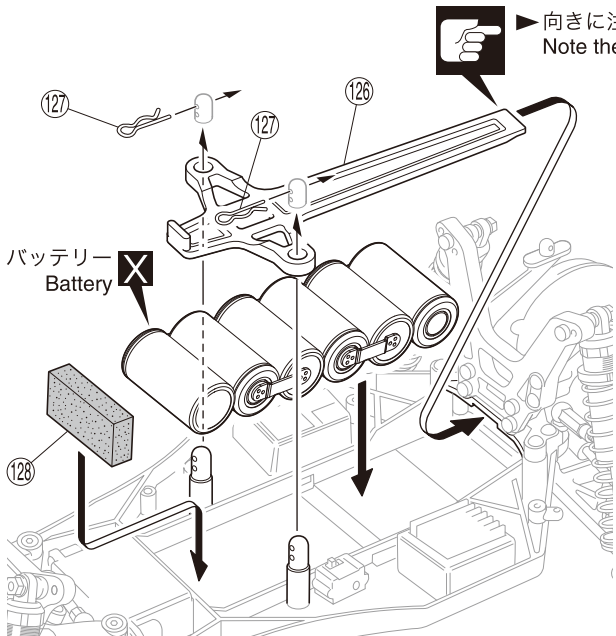
127 フックピン
Hook Pin



< バラセルバッテリーの場合 >
< If using loose battery cells >

▶ バッテリーの搭載位置を前後にずらして搭載できます。
Batteries can be moved to forward and rear positions.

▶ 向きに注意。
Note the direction.

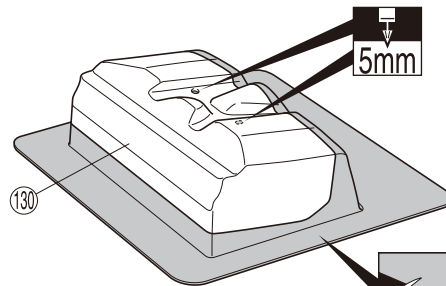


37 ボディ Body Shell

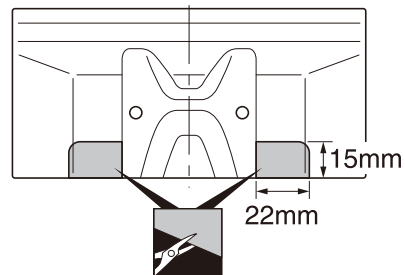
129

6mm

5mm



ウイングカット
Wing cut



5mm

7mm

使用する袋詰。
Part bags used.

をカットする。
Cut off shaded portion.

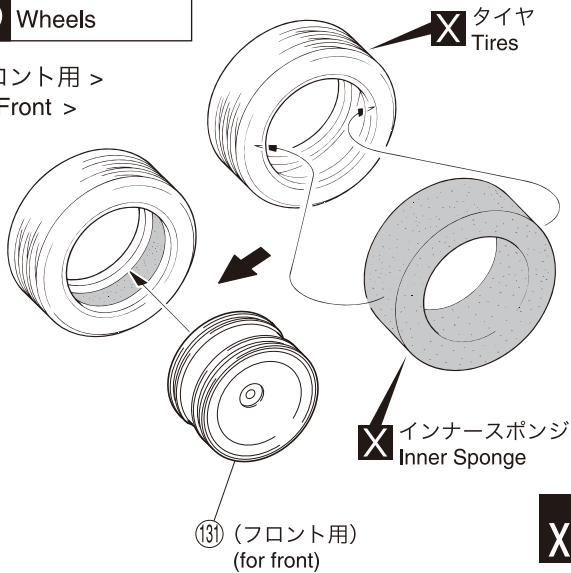
5mmの穴をあける(例)。
Drill holes with the specified diameter.

別購入品。
Must be purchased separately!

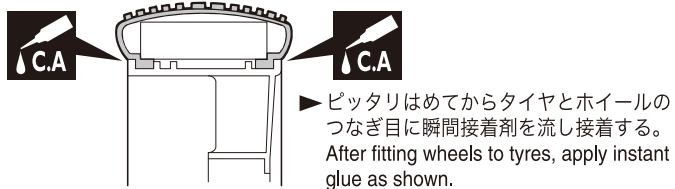
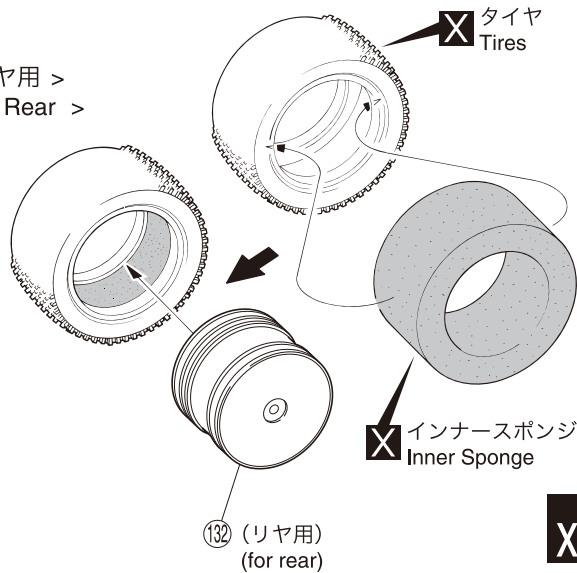
注意して組立てる所。
Pay close attention here!

38 タイヤ Wheels

<フロント用>
<for Front>

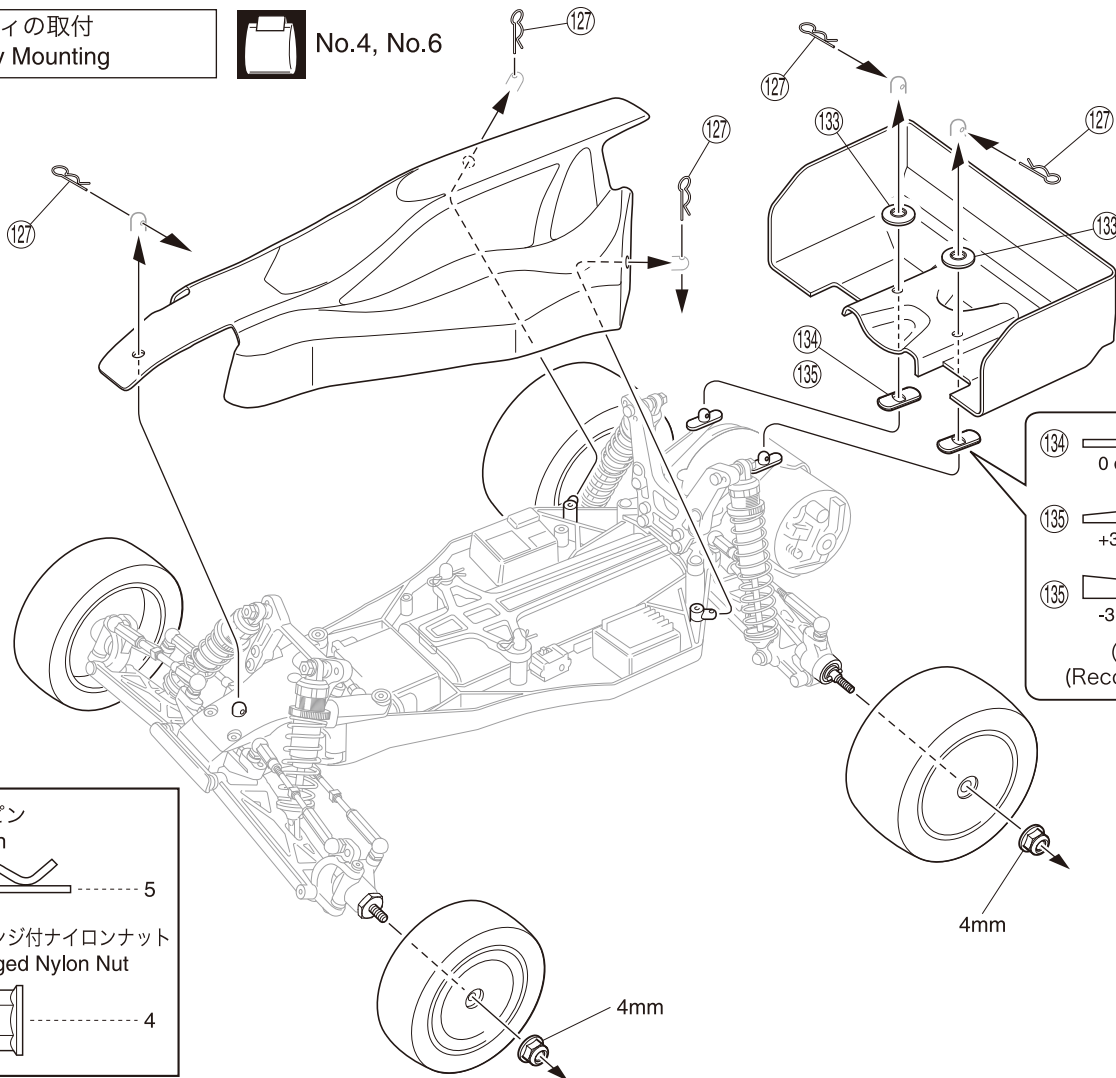


<リヤ用>
<for Rear>



39 ボディの取付 Body Mounting

No.4, No.6



- ⑫⑦ フックピン
Hook Pin
- 4mm フランジ付ナイロンナット
Flanged Nylon Nut

- ⑬④ 0 deg (7 deg)
- ⑬⑤ +3 deg (10 deg)
- ⑬⑥ -3 deg (4 deg)
(推奨)
(Recommended)



使用する袋詰。 Part bags used.
 別購入品。 Must be purchased separately!
 2セット組立てる(例)。 Assemble as many times as specified.
 瞬間接着剤で接着する。 Apply instant glue (CA glue, super glue).
 左右同じように組立てる。 Assemble left and right sides the same way.



次のような時、場所では走らせない。思わぬ事故の原因になります。
WARNING: Do NOT operate the model in the following places and situations:
(Non-observance may lead to accidents!)

● 走行させてはいけない場所。

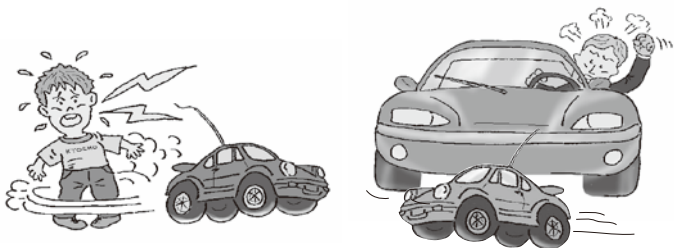
1. 自動車道路。
 2. 小さな子供のそば、人の多いところ。
 3. 民家の近く、公園など。
 4. 室内、せまいところ。
- ※人にケガをさせる原因になります。また、物をこわしたり、他人の迷惑になります。

Operate your model **ONLY** on designated areas, race tracks and other spacious areas.

Do **NOT** operate it:

1. on roads!
2. in places where children and other people gather!
3. in residential districts and parks!
4. indoors and in limited space!

* Non-observance of the above may be cause for personal injuries and property damages.



● プロポ関係の電池残量が少ない時。

電池が減ってくるとコントロールができなくなり、暴走や衝突の原因になります。

Always check the radio batteries!

With weak dry batteries, transmission and reception of the radio fall off. Models may become out of control under such condition, which may cause serious accidents.

● 近くで無線操縦模型を楽しんでいる人がいる。

同じバンドでの同時走行はできません。コントロールができなくなり、暴走や衝突の原因になります。

Keep in mind that people around you may also operate a radio control model!

NEVER share the same frequency with somebody else at the same time! Signals will be mixed and you will lose control of your model. This may lead to accidents!



● 車の動きがおかしい??とき

すぐに走行を中止して原因を調べてください。原因不明のまま走行させると、思わぬ故障や事故の原因になります。

When the model is behaving strangely . . !

Immediately stop the model and check the reason. Do not operate the model until the problem is solved. This may lead to further trouble and unforeseen accidents!



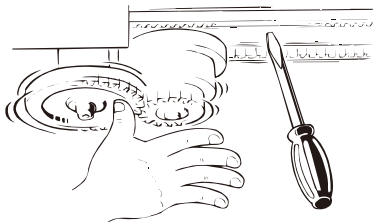
事故やケガ等の危険防止のため、次のことを必ずお守りください。
WARNING: in order to avoid accidents and personal injury,
be sure to observe the following:

● 回転している部分に、指や物などを入れない。

高速回転しているのでケガの原因になります。

Do **NOT** put fingers or any objects inside rotating and moving parts!

Rotating / moving at high speed, you may be seriously injured!

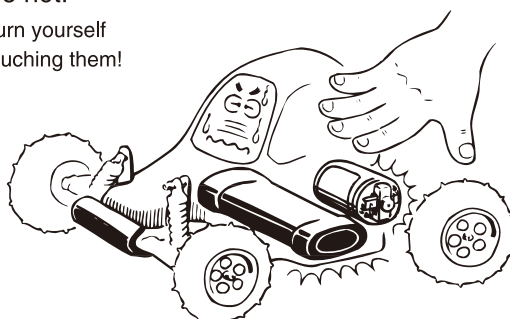


● 走行直後は、モーター、バッテリー周辺は高温になっているので、すぐにはさわらない。

ヤケドの原因になります。

After operation, the electric motor and battery are hot!

You may burn yourself seriously touching them!



● バッテリーを充電する時は、バッテリーおよび充電器の説明書をよく読んで正しく行なう。

充電中は、バッテリー、充電器が発熱する。

燃えやすい物の上での充電は、火災等の原因になります。

Before charging, please carefully read the explanations of the battery and charger unit! While charging, the battery and charger unit get hot!

NEVER charge on top of or near easily inflammable material as this will result in fires!

● バッテリーをショートさせない。

1. 分解、改造は絶対にしない。
2. コードが、回転部分に接触しないようにする。

NEVER short out batteries!

1. Do **NOT** disassemble or modify batteries!
2. Ensure the cords do **NOT** trail into rotating and moving parts!

● バッテリーには、有害重金属が使用されている。

火中に投げ入れると、破裂等の原因になります。

Batteries use heavy metals that are noxious to health!

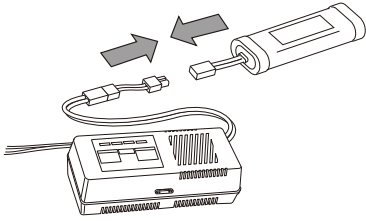
NEVER throw them into fires as they will explode!

● 不要になったバッテリーは、捨てずに販売店に返却する。

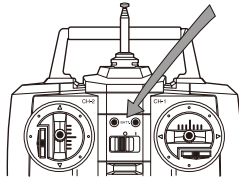
ALWAYS return disused batteries to the shop!
 Do **NOT** dispose of them into the usual waste stream!

走行手順 / PROPER OPERATING PROCEDURES

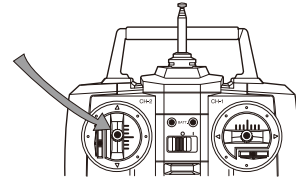
- 1** 走行用のバッテリーを充電。
Fully charge the battery.



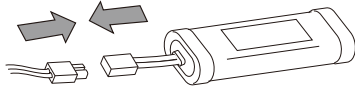
- 2** 送信機の電池をチェック。
Check the transmitter batteries.



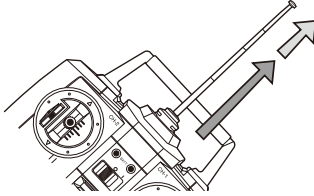
- 3** スロットルのスティックがニュートラルであることを確認。
Make sure the throttle control is in neutral.



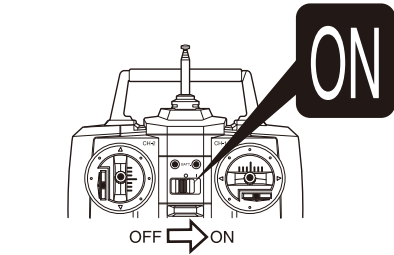
- 4** 走行用バッテリーのコネクターをつなぐ。
Connect the battery.



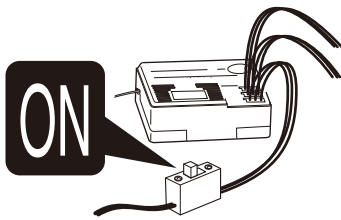
- 5** 送信機のアンテナをのばす。
Extend the transmitter antenna.



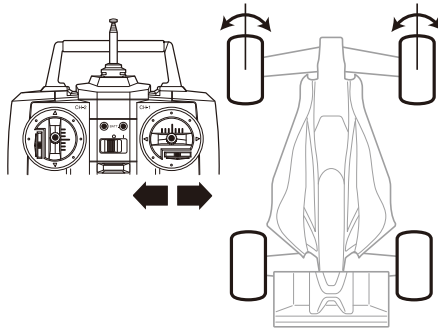
- 6** 送信機のスイッチを入れる。
Switch on the transmitter.



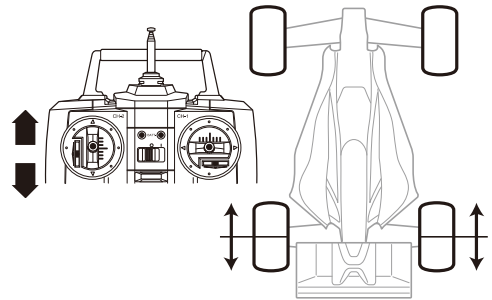
- 7** 受信機のスイッチを入れる。
Switch on the receiver.



- 8** ステアリングがプロポのスティックの動きとあっているか確認。
Make sure the model steers according to your transmitter inputs.



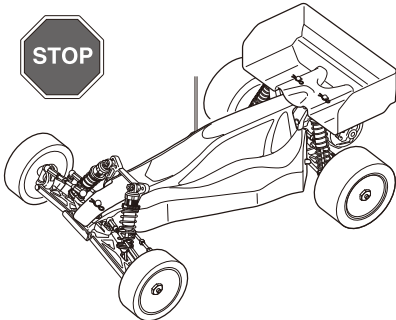
- 9** スロットル(アンプ)がプロポのスティックの動きとあっているか確認。
Make sure the speed (electric speed controller) changes according to your transmitter inputs.



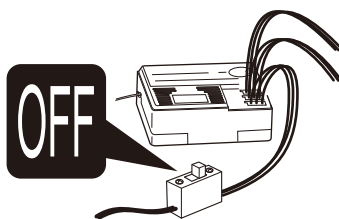
- 10** 走行場所が安全であることを確認。
Make sure the running area is safe.

走行が終わったら / AFTER FINISHING RUNNING

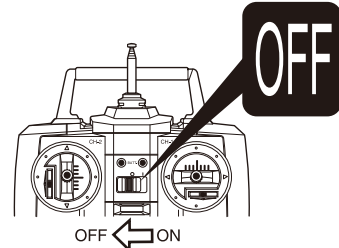
- 1** 手もとに車を回収する。
After finishing running, collect your car.
Do not leave on the racing car.



- 2** 受信機のスイッチを切る。
Switch off the receiver.



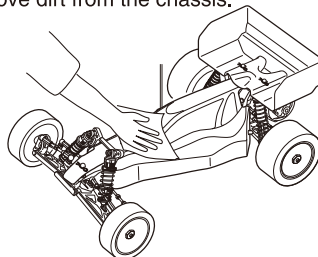
- 3** 送信機のスイッチを切る。
Switch off the transmitter.



- 4** 走行用バッテリーのコネクターをははずす。
Disconnect the battery.



- 5** 車の汚れをきれいにとる。
Remove dirt from the chassis.



確認する
CHECK

走行させない時は、必ず電源スイッチを『OFF』にし、安全のため必ずバッテリーのコネクターを抜き、本体より外しておく。
※発熱、発火の原因になります。

When NOT using the model, always switch off the receiver and transmitter! Furthermore, disconnect the battery and remove it from the model!

*If the above procedure were not followed, it may lead to overheating and fire.

故障？と思う前に

症 状

原 因

対 策

サーボが動かない。	<ul style="list-style-type: none"> 送、受信機のスイッチがはいっていない。 送信機の電池がない。 配線をまちがえている。 	<ul style="list-style-type: none"> 送、受信機のスイッチを入れる。 新しいものに交換する。 プロポの説明書をよく読んでコネクタを接続する。
モーターがまわらない。	<ul style="list-style-type: none"> 走行用バッテリーの容量不足。 配線をまちがえている。 コネクタの接触不良。 モーターの故障。 	<ul style="list-style-type: none"> 走行用バッテリーを充電する。 説明書をよく読んで配線する。 コネクタのはめこみをきつにする。 モーターを交換する。
モーターはまわるが走らない。	<ul style="list-style-type: none"> ピニオンギヤがついていない。 または、ビスがゆるんでいる。 	<ul style="list-style-type: none"> ピニオンギヤを止めているビスをしめる。
スピードがおそい。	<ul style="list-style-type: none"> 走行用バッテリーの容量不足。 アンプの調整不良。 	<ul style="list-style-type: none"> 走行用バッテリーを充電する。 プロポのトリムで調整する。 このとき、Hiに入らないようならアンプの説明書を読んで、もう一度調整する。
タイヤを手でまわすと重い またはまわらない。	<ul style="list-style-type: none"> 回転部分にゴミや砂がつまっている。 ギヤのバックラッシュがきつい。 	<ul style="list-style-type: none"> ゴミや砂を取り除きグリスを塗しておく。 モーターの取付けビスをゆるめてもう一度調整する。
スロットルスティックを はなしても車がとまらない。	<ul style="list-style-type: none"> アンプの調整不良。 	<ul style="list-style-type: none"> プロポのトリムで調整する。 このとき、Hiに入らないようならアンプの説明書を読んで、もう一度調整する。

PROBLEM

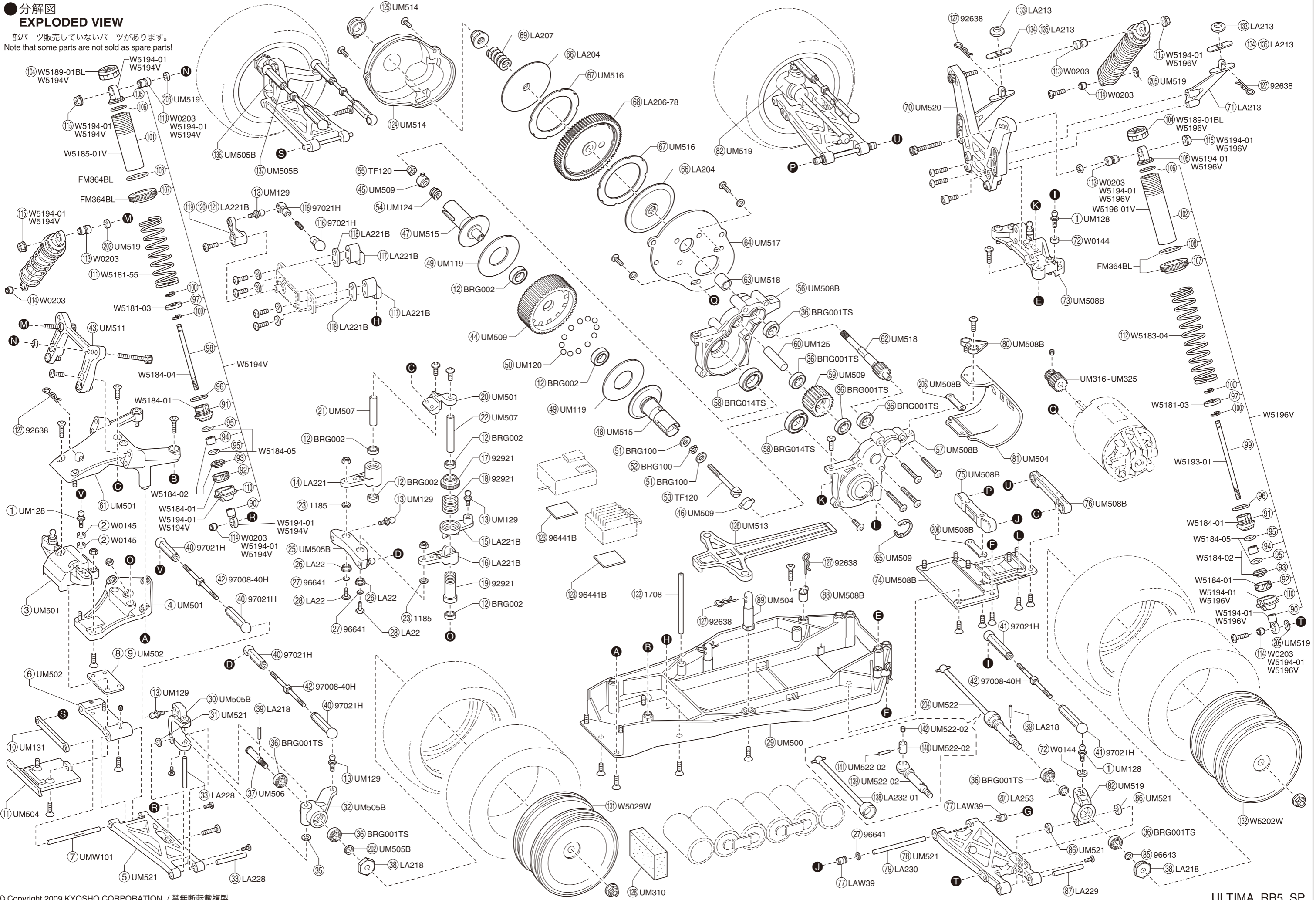
CAUSE

TO SOLVE

Steering control servo does not operate.	<ul style="list-style-type: none"> Transmitter and/or receiver is not switched on. Transmitter batteries are weak. Improper radio installation. 	<ul style="list-style-type: none"> Switch on. Replace with new batteries. Correct as per radio instruction manual.
Motor does not run.	<ul style="list-style-type: none"> Ni-MH battery capacity is insufficient. Improper radio installation. Loose connectors. Motor trouble. 	<ul style="list-style-type: none"> Recharge Ni-MH battery. Correct as per instruction manual. Make connectors tighter with minus screwdriver. Replace with a new motor.
Motor runs but car does not run.	<ul style="list-style-type: none"> Pinion gear is not installed. Or, screw is loose. 	<ul style="list-style-type: none"> Tighten screw that holds pinion gear.
Not enough speed.	<ul style="list-style-type: none"> Ni-MH battery capacity is insufficient. Electric speed controller is not properly adjusted. 	<ul style="list-style-type: none"> Recharge Ni-MH battery. Adjust throttle trim (transmitter). Should electric speed controller not shift into high, readjust it as per instruction manual.
Wheels hardly rotate/do not rotate at all.	<ul style="list-style-type: none"> Dirt entered rotating parts on wheels. Backlash is too tight. 	<ul style="list-style-type: none"> Clean and regrease. Readjust as per instruction manual.
Even when releasing throttle, car does not run.	<ul style="list-style-type: none"> Electric speed controller is not properly adjusted. 	<ul style="list-style-type: none"> Adjust throttle trim (transmitter). Should electric speed controller not shift into high, readjust it as per instruction manual.

● 分解図
EXPLODED VIEW

一部パーツ販売していないパーツがあります。
Note that some parts are not sold as spare parts!



スペアパーツ (1)

SPARE PARTS (1)

★ FOR JAPANESE MARKET ONLY.

品番 No.	パーツ名 Part Names	内容 (キーNo.と入数) Quantity	★定価 (税込)	★発送 手数料
BRG001 TS	テフロンシールドベアリング (5x10x4/4pcs Teflon Shield Bearing (5x10x4/4pcs))	③⑥ x 4	840	210 一律
BRG002	ベアリング (5x8x2.5/4pcs Bearing (5x8x2.5/4pcs))	⑫ x 4	1050	(税込)
BRG014 TS	テフロンシールドベアリング (10x15x4/2pcs Teflon Shield Bearing (10x15x4/2pcs))	⑤⑧ x 2	525	
BRG100	デフスラストベアリング Differential Thrust Bearing	⑤① x 2 ⑤② x 8	420	
FM364 BL	ダンパーアジャストナット (ブルー) Shock Adjustable Nut (Blue)	⑩⑦ ⑩⑩ x 2	368	
LA22	ステアリングピン Steering Pin	②⑥ ②⑧ x 2	263	
LA204	ドライブディスク (ZX-5) Drive Disk (ZX-5)	⑥⑥ x 2	1785	
LA206 -78	スパーギヤ (48P-78T) (ZX-5) Spur Gear (48P-78T) (ZX-5)	⑥⑧ x 1	315	
LA207	スリッパースプリング (ZX-5) Slipper Spring (ZX-5)	⑥⑨ x 1	315	
LA213	バンパー&ウイングステーセット (ZX-5) Bumper & Wing Stay Set (ZX-5)	⑦① ⑬④ ⑬⑤ x 2 ⑬③ x 4	420	
LA218	ドライブワッシャー (ZX-5) Drive Washer (ZX-5)	③⑧ ③⑨ x 4	420	
LA221B	サーボセイバー (ZX-5/ZX-5 FS/TF-5/RB5) Servo Saver (ZX-5/ZX-5 FS/TF-5/RB5)	①④ ①⑤ ①⑥ ①⑧ ①⑨ ②① ②② x 1 ①⑦ ①⑧ x 2	315	
LA228	サスシャフト (25) (ZX-5) Suspension Shaft (25) (ZX-5)	③③ x 2	420	
LA229	サスシャフト (27) (ZX-5) Suspension Shaft (27) (ZX-5)	⑧⑦ x 2	420	
LA230	サスシャフト (44) (ZX-5) Suspension Shaft (44) (ZX-5)	⑦⑨ x 2	420	
LA232 -01	スイングシャフト (ユニバーサル用/65.5mm) Swing Shaft (for Universal/65.5mm)	①③⑧ x 1	735	
LA247	コンプリートダウンフォース ウイングセット (3タイプ) Complete Downforce Wing Set (3 types)	①⑩ x 1	2100	
LA253	アクスルカラー (リアハブOff-4.7/ZX-5 SP/RB5) Axle Collar (Rear Hub Off-4.7/ZX-5 SP/RB5)	②①① x 2	315	
LAW39	スチールサスブッシュ (8pcs) Steel Suspension Bush (8pcs)	⑦⑦ x 8	525	
TF120	ボールデフスクリューセット Ball Differential Screw Set	⑤③ x 1 ⑤⑤ x 2	630	
UM119	デフリング Differential Ring	④⑨ x 2	525	
UM120	3/32ボール 3/32 Ball	⑤⑩ x 12	315	
UM124	テンションスプリング Tension Spring	⑤④ x 1	315	
UM125	アイドルギヤシャフト Idle Gear Shaft	⑥⑩ x 1	210	
UM128	4.8mmボールスタッド (L) 4.8mm Ball Stud (L)	① x 4	420	
UM129	4.8mmボールスタッド (S) 4.8mm Ball Stud (S)	⑬③ x 4	420	
UM131	フロントヒンジピンブレース Front Hinge Pin Brace	⑩⑩ x 1	210	
UM145	ボールエンドシート Ball End Sheet	①③⑧ x 16	315	
UM310	バッテリースペーサー Battery Spacer Foam	①②⑧ x 1	158	
UM500	カーボンコンポジットメインシャーシ (RB5) Carbon Composite Main Chassis (RB5)	②⑨ x 1	3045	
UM501	フロントバルクヘッド (RB5) Front Bulkhead (RB5)	③ ④ ②① ②① x 1	630	
UM502	フロントサスマウント (RB5) Front Suspension Mount (RB5)	⑥ ⑧ ⑨ x 1	420	
UM504	バンパーセット (RB5) Bumper Set (RB5)	①① ①⑧ x 1 ①⑨ x 2	420	
UM505B	フロントナックル&ハブキャリアセット (RB5 / RB5 SP) Front Knuckle & Hub Carrier Set (RB5 / RB5 SP)	②⑤ ③① ③② ③③ ③⑦ x 1 ③⑤ ②② x 2	473	
UM506	フロントホイールシャフト (RB5) Front Wheel Shaft (RB5)	③⑦ x 2	315	
UM507	サーボセイバーシャフトセット (L/S/RB5) Servo Saver Shaft Set (L/S/RB5)	②① ②② x 1	210	
UM508B	ギヤボックスセット (RB5) Gear Box Set (RB5)	⑤⑥ ⑤⑦ ⑦③ ⑦④ ⑦⑤ ⑦⑥ ⑧① x 1 ⑧⑧ ②① x 2	735	
UM509	デフギヤセット (52T/RB5) Differential Gear Set (52T/RB5)	④④ ④⑤ ④⑥ ⑤⑨ ⑥⑤ x 1	420	

品番 No.	パーツ名 Part Names	内容 (キーNo.と入数) Quantity	★定価 (税込)	★発送 手数料
UM511	フロントダンパーステー (RB5) Front Shock Stay (RB5)	④③ x 1	420	210 一律
UM513	バッテリーホルダー (RB5) Battery Holder (RB5)	①②⑥ x 1	420	(税込)
UM514	ギヤカバーセット (RB5) Gear Cover Set (RB5)	①②④ ①②⑤ x 1	315	
UM515	デフシャフトセット (RB5) Differential Shaft Set (RB5)	④⑦ ④⑧ x 1	1050	
UM516	デュアルスリッパースシート (ホワイト/RB5/2pcs) Dual Slipper Sheet (White/RB5/2pcs)	⑥⑦ x 2	1050	
UM517	モータープレート (RB5) Motor Plate (RB5)	⑥④ x 1	735	
UM518	メインギヤシャフト (RB5) Main Gear Shaft (RB5)	⑥② ⑥③ x 1	1680	
UM519	リアハブType-B (Off-4.7/RB5用) Rear Hub Type-B (Off-4.7 for RB5)	⑧② ②①③ ②①⑤ x 2	630	
UM520	カーボンコンポジットショートリアダンパーステー Carbon Composite Short Rear Shock Stay	⑦① x 1	735	
UM521	ミドルサスアームセット (RB5 SP) Middle Suspension Arm Set (RB5 SP)	⑤ ③① ⑦⑧ x 1 ⑧⑥ x 2	473	
UM522	ユニバーサルスイングシャフト (65.5mm/RB5 SP/2pcs) Universal Swing Shaft (65.5mm/RB5 SP/2pcs)	②①④ x 2	3990	
UM522 -02	ホイールシャフト (RB5/RB5SP/1pcs) Wheel Shaft (RB5/RB5SP/1pcs)	①③⑨ ①④① ①④② x 1	1470	
UMB02	ソードボディ (RB5) Sword Body (RB5)	①②⑨ x 1	2415	
UMD01	デカール (RB5) Decal Set (RB5)	一式 Set	945	
UMW101	ハードサスシャフト (フロントインナー) Hard Suspension Shaft (Front Inner)	⑦ x 2	525	
W0144	アルミカラー (3x7x2/ブルー/6pcs) Aluminum Collar (3x7x2/Blue/6pcs)	⑦② x 6	525	
W0145	アルミカラー (3x7x1/ブルー/6pcs) Aluminum Collar (3x7x1/Blue/6pcs)	② x 6	525	
W0203	5.8φブラッシュセット 5.8φ Plastic Bush Set	①①③ ①①④ x 8	315	
W5015	ダンパーエンド Shock End	⑨① x 4	210	
W5029 W	フロントホイール (56サイズ/ホワイト/2pcs) Front Wheel (56 Size/White/2pcs)	①③① x 2	420	
W5181 -03	ダンパーピストン Shock Piston	⑨⑦ x 2	210	
W5181 -55	スプリング (S/オレンジ/#55) Spring (S/Orange/#55)	①①① x 2	578	
W5183 -04	スプリング (L/シルバー/#70) Spring (L/Silver/#70)	①①② x 2	315	
W5184 -01	シールカートリッジ (L/2セット入) Lower Shock Cartridge (L/2pcs)	⑨① ⑨② x 2	1050	
W5184 -02	カートリッジブッシュ (L/2pcs) Cartridge Bushing (L/2pcs)	⑨③ ⑨④ x 2	315	
W5184 -04	ショックシャフト (42/2pcs) Shock Shaft (42/2pcs)	⑨⑧ x 2	630	
W5184 -05	ダンパーOリング Shock O-Ring	⑨⑤ x 8	525	
W5185 -01V	ベルベットコートスレッドショックケース (30) Velvet Coating Thread Shock Case (30)	①①① x 1	1050	
W5189 -01BL	ショックキャップ (ブルー/2pcs) Shock Cap (Blue/2pcs)	①①④ x 2	525	
W5193 -01	ダンパーシャフト (L=50/2pcs) Shock Shaft (L=50/2pcs)	⑨⑨ x 2	630	
W5194 V	ベルベットコートトリプルキャップ スレッドショックセット (30) Velvet Coating Triple Cap Thread Shock Set (30)	②①① x 1 ⑨① ⑨① ⑨② ⑨③ ⑨④ ⑨⑥ ⑨⑦ ⑨⑧ ⑩① ⑩④ ⑩⑤ ⑩⑥ ⑩⑦ ⑩⑧ ⑩⑨ ⑩⑩ ⑩⑪ x 2 ⑨⑤ x 4 ⑩①① x 5	4305	
W5194 -01	ダンパーブラパーツセット Shock Plastic Parts Set	⑨① ⑩⑤ ⑩⑩ ⑩⑬ ⑩④ ⑩⑤ x 2	420	
W5196 V	ベルベットコートトリプルキャップ スレッドショックセット (38) Velvet Coating Triple Cap Thread Shock Set (38)	②①① x 1 ⑨① ⑨① ⑨② ⑨③ ⑨④ ⑨⑥ ⑨⑦ ⑨⑨ ⑩② ⑩④ ⑩⑤ ⑩⑥ ⑩⑦ ⑩⑧ ⑩⑨ ⑩⑩ ⑩⑪ x 2 ⑨⑤ x 4 ⑩①① x 5	4515	
W5196 -01V	ベルベットコートスレッドショックケース (38/1pcs) Velvet Coating Thread Shock Case (38/1pcs)	⑩② x 1	1155	
W5202 W	リアホイール (2WD&4WD/2.2インチ/2pcs) Rear Wheel (2WD&4WD/2.2inch/2pcs)	①③② x 2	630	

スペアパーツ (2)

SPARE PARTS (2)

★ FOR JAPANESE MARKET ONLY.

品番 No.	パーツ名 Part Names	内容 (キーNo.と入数) Quantity	★定価 (税込)	★発送手数料
1370	ボタンヘックスビス (M3x12/10Pcs) Button Hex Screw (M3x12/10Pcs)	x 10	315	210 一律 (税込)
1391	キャップビス (M3x22/5Pcs) Cap Screw (M3x22/5Pcs)	x 5	315	
1395	ボタンヘックスビス (M3x25/5Pcs) Button Hex Screw (M3x25/5Pcs)	x 5	315	
92638	スナップピン Snap Pin	(127) x 10	210	
92921	セイパーチューブ&スプリング Servo Saver Tube & Spring	(17) (18) (19) x 1	525	

品番 No.	パーツ名 Part Names	内容 (キーNo.と入数) Quantity	★定価 (税込)	★発送手数料
96641	3x5mm シムセット 3x5mm Shim Set	(27) x 10	473	210 一律 (税込)
96643	5x7mm シムセット 5x7mm Shim Set	(85) x 10	473	
97008 -40H	3x40mm ハードアジャストロッド 3x40mm Hard Adjustable Rod	(42) x 2	1050	
97021 H	4.8mm ハードボールエンドセット 4.8mm Hard Ball End Set	(116) x 4 (40) (41) x 6	420	

オプションパーツ (1)

OPTIONAL PARTS (1)

★ FOR JAPANESE MARKET ONLY.

品番 No.	パーツ名 Part Names	内容 Description	★定価 (税込)	★発送手数料
LA206 -76	スパーギヤ (48P-76T) (ZX-5) Spur Gear (48P-76T) (ZX-5)	(68) と交換。 Replaces (68).	315	210 一律 (税込)
LA239	アクエリアスウイング Aquarius Wing	(130) と交換。 Replaces (130).	525	
LA240	サジタリアスウイング (Hi-Df) Sagittarius Wing (Hi-Df)	(130) と交換。 Replaces (130).	525	
LA241	アリエスウイング (Light-Df) Aries Wing (Light-Df)	(130) と交換。 Replaces (130).	525	
LA244 -05	リヤハブ (OF-4.7/#0.5/RB5/ZX-5 ミドルサス) Rear Hub (OF-4.7/#0.5/RB5/ZX-5 Middle Sus)	(82) と交換。 Replaces (82).	630	
LA251	ブラストウイング (Large Type / 6.6inch / 168mm) Blast Wing (Large Type / 6.6 inch / 168mm)	(130) と交換。 Replaces (130).	735	
LAW30	クランプホイールハブ Clamp Wheel Hub	(38) と交換。 Replaces (38).	1050	
LAW32	SPサスブッシュ (POM/8Pcs/ZX-5) SP Suspension Bush (POM/8Pcs/ZX-5)	(77) と交換。 Replaces (77).	525	
ORG03 X	X断面型Oリング (P3/ダンパー用) 8ヶ入 X Grooved O-ring (P3/Oil Shock)	(95) と交換。 Replaces (95).	630	
ORG03 XR	X断面型Oリング (P3/ダンパー用/オレンジ) 8ヶ入 X Grooved O-ring (P3/Oil Shock/Orange)	(95) と交換。 Replaces (95).	630	
UM316	スチールピニオンギヤ (16T) Steel Pinion Gear (16T)	x 1	420	
UM317	スチールピニオンギヤ (17T) Steel Pinion Gear (17T)	x 1	420	
UM318 Z	スチールピニオンギヤ (18T) Steel Pinion Gear (18T)	x 1	420	
UM319 Z	スチールピニオンギヤ (19T) Steel Pinion Gear (19T)	x 1	420	
UM320 Z	スチールピニオンギヤ (20T) Steel Pinion Gear (20T)	x 1	420	
UM321	スチールピニオンギヤ (21T) Steel Pinion Gear (21T)	x 1	420	
UM322	スチールピニオンギヤ (22T) Steel Pinion Gear (22T)	x 1	420	
UM323	スチールピニオンギヤ (23T) Steel Pinion Gear (23T)	x 1	420	
UM324	スチールピニオンギヤ (24T) Steel Pinion Gear (24T)	x 1	420	
UM325	スチールピニオンギヤ (25T) Steel Pinion Gear (25T)	x 1	420	
UM503	サスアームセット (RB5) Suspension Arm Set (RB5)	(5) (31) (78) x 1 (86) x 2 リヤをショートサスアームにするオプション。 別途UM510が必要 Required for rear short arms. Must have UM510 (Sold Separately).	420	
UM510	ユニバーサルスイングシャフト (62.5/RB5/2Pcs) Universal Swing Shaft (62.5/RB5/2Pcs)	(29) と交換。 Replaces (29). UM503使用時に必要 Use with 503.	3990	

品番 No.	パーツ名 Part Names	内容 Description	★定価 (税込)	★発送手数料
UM510 -01	スイングシャフト (62.5/RB5/1Pcs) Swing Shaft (62.5/RB5/1Pcs)	(130) のショートバージョン Shorter version of (130).	735	210 一律 (税込)
UMB01	トライデントボディ (Trident/RB5) Trident Body (Trident/RB5)		2415	
UMW123	タングステンカーバイトボール (3/32インチサイズ) Tungsten Carbide Ball (3/32 Inch Size)	(50) と交換。 Replaces (50).	1890	
UMW500	カーボンコンポジットフロントダンパーステア (RB5) Carbon Composit Front Shock Stay (RB5)	(43) と交換。 Replaces (43).	630	
UMW502	ホイールシャフト (プロラインホイール用) Wheel Shaft (For Proline Wheel)	UM510-02 と交換。 Replaces UM510-02.	2415	
UMW502 -01	ピン&カラーセット Pin & Collar Set	UMW502のスペアパーツ。 Spare for UMW502.	315	
UMW504	カーボンコンポジットギヤボックス (RB5) Carbon Composite Gear Box (RB5)	(56) (57) と交換。 Replaces (56) (57).	735	
UMW505B	カーボンコンポジットリヤシャーシ (RB5) Carbon Composit Rear Chassis (RB5)	(74) (75) (76) (80) と交換。 Replaces (74) (75) (76) (80).	735	
UMW506	カーボンコンポジットリヤバルク (RB5) Carbon Composite Rear Bulk (RB5)	(73) (88) と交換。 Replaces (73) (88).	630	
UMW507	アルミフロントアクスルシャフト (2Pcs) Aluminum Front Accelerator Shaft (2Pcs)	(37) (38) と交換。 Replaces (37) (38).	1050	
UMW508	4.8mm ボールスタッド (ハイマウント/4Pcs) 4.8mm Ball Stud (Hi-Mount/4Pcs)	(1) より2mm高いハイマウント用 2mm higher than (1).	525	
UMW509	SPモータープレート (RB5) SP Motor Plate (RB5)	(64) と交換。 Replaces (64).	1995	
UMW511	アルミサスホルダー (RF/RB5) Aluminum Suspension Holder (RF/RB5)	(75) と交換。 Replaces (75).	1890	
UMW512	アルミサスホルダー (RR/RB5) Aluminum Suspension Holder (RR/RB5)	(76) と交換。 Replaces (76). UM503/510使用時のオプション Can be used as option with UM503/510.	1995	
UMW513	SPアイドラギヤ (26T/RB5) SP Idler Gear (26T/RB5)	(59) と交換。 Replaces (59).	473	
UMW514	ワイドアルミサスホルダー (RF/RB5 SP) Wide Aluminum Suspension Holder (RF/RB5 SP)	(75) と交換。 Replaces (75).	1890	
UMW515	ワイドアルミサスホルダー (RR/RB5 SP) Wide Aluminum Suspension Holder (RR/RB5 SP)	(76) と交換。 Replaces (76).	1995	
W0136	5.8mm ハードボール 5.8mm Hard Ball	(119) (114) と交換。 Replaces (119) (114).	525	
W0201	5.8mm スチールボール 5.8mm Steel Ball	(119) (114) と交換。 Replaces (119) (114).	735	
W5029	フロントホイール (56サイズ/イエロー/2Pcs) Front Wheel (56 Size/Yellow/2Pcs)	(13) と交換。 Replaces (13).	420	
W5202 Y	リヤホイール (2WD&4WD/2.2インチ/イエロー/2pcs) Rear Wheel (2WD&4WD/2.2inch/Yellow/2pcs)	(132) x 2	630	
WBD10	3/32セラミックデフボール (12pcs) 3/32 Ceramic Differential Ball (12pcs)	(50) と交換。 Replaces (50).	3150	

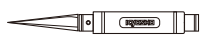
オプションパーツ (2)

OPTIONAL PARTS (2)

★ FOR JAPANESE MARKET ONLY.

品番 No.	パーツ名 Part Names	内容 Description	★定価 (税込)	★発送 手数料
1700KP	蛍光ストラップ(S) ピンク Fluorescent Strap (FP)(S)	18個入り 18pcs	189	210 一律 (税込)
1700KY	蛍光ストラップ(S) イエロー Fluorescent Strap (FY)(S)	18個入り 18pcs	189	
1701BK	カラーストラップ(M/ブラック) Color Strap (M / Black)	18個入り 18pcs	263	263
1701KP	蛍光ストラップ(M) ピンク Fluorescent Strap (FP)(M)	18個入り 18pcs	263	
1701KY	蛍光ストラップ(M) イエロー Fluorescent Strap (FY)(M)	18個入り 18pcs	263	336
1702BK	カラーストラップ(L/ブラック) Color Strap (L / Black)	12個入り 12pcs	336	
1702KP	蛍光ストラップ(L) ピンク Fluorescent Strap (FP)(L)	12個入り 12pcs	336	

品番 No.	パーツ名 Part Names	内容 Description	★定価 (税込)	★発送 手数料
1702KY	蛍光ストラップ(L) イエロー Fluorescent Strap (FY)(L)	12個入り 12pcs	336	210 一律 (税込)
1705	カラーアンテナ(白キャップ付) Color Antenna (White Cap)	6個入り 6pcs	525	
1706	カラーアンテナ(蛍光ピンクキャップ付) Color Antenna (Fluorescent Pink Cap)	6個入り 6pcs	525	525
1707	カラーアンテナ(蛍光イエローキャップ付) Color Antenna (Fluorescent Yellow Cap)	6個入り 6pcs	525	
1710V	スペシャルアンテナホルダーII Special Antenna Holder II	アンテナパイプを確実に固定 Securely fix antenna pipe	840	735
1796BL	スパイラルシリコンチューブ(ブルー) Spiral Silicone Tube (Blue)	リード線保護用チューブ Cord protection tube	735	
1796R	スパイラルシリコンチューブ(レッド) Spiral Silicone Tube (Red)	リード線保護用チューブ Cord protection tube	735	



ツール TOOL

★ FOR JAPANESE MARKET ONLY.

品番 No.	パーツ名 Part Names	内容 Description	★定価 (税込)	★発送 手数料
36218	ダンパーピットスタンド(ブルー) Shock Pit Stand (Blue)	ダンパー組立てに最適なスタンド Ideal for shock assembly	735	210 一律 (税込)
36219	SPナイフエッジリーマー SP Knife Edge Reamer	ボディのマウント用穴開けに便利 Tool for making holes on bodies.	1890	
36219P	SPナイフエッジリーマープラス SP Knife Edge Reamer Plus	ボディのマウント用穴開けに便利 Tool for making holes on bodies.	2100	

品番 No.	パーツ名 Part Names	内容 Description	★定価 (税込)	★発送 手数料
87651	メンテナンススタンド Maintenance Stand	作業性アップの専用スタンド Aluminum Stand for Maintenance.	1890	210 一律 (税込)
YKW001	ストレートリーマー(φ3.05) Straight Reamer (φ3.05)	3mm穴のギャップ解消ツール Smooth gaps in 3mm holes	2940	



エレクトリック ELECTRIC

★ FOR JAPANESE MARKET ONLY.

品番 No.	パーツ名 Part Names	内容 Description	★定価 (税込)	★発送 手数料
36207	サーモメーターmini Thermo Meter TN006	非接触型デジタル温度計 一式 Noncontact digital thermometer 1 set	2940	210 一律 (税込)
36213	K.R.Fモーターチェッカー2.0 K.R.F Motor Checker 2.0	モーターの設定やメンテナンスに便利 Setting & maintenance of motor	17325	
★ 72301	Power Zone AC/DCクイックチャージャー Power Zone AC/DC Quick Charger	1~12対応チャージャー 1 - 12 compatible charger	18690	14700
★ 72321	Power Zone PS-25A (安定化電源) Power Zone PS-25A (AC/DC Power Supplier)	AC100V電源-DC12V安定化電源 AC100V-DC12V Electronic equipment.	14700	
★ ORI11561	ORION4200SHO EU2008 HV 35A (6セル) マッチドバッテリー ORION4200SHO EU2008 HV 35A (6 cell) Matched Battery		9240	9660
★ ORI11571	ORION4600SHO HV 35A (6セル) マッチドバッテリー ORION4600SHO HV 35A (6 cell) Matched Battery		9660	
★ ORI11911	ORION4200SHO EU2008 パラセル (6セル) ORION4200SHO EU2008 Bulk (6 cell)		6510	2835
★ ORI20056	KATANA-07 23T 3ZSF KATANA-07 23T 3ZSF		2835	
★ ORI20057	KATANA-07 23T 4ZSF KATANA-07 23T 4ZSF		2835	2835
★ ORI20058	KATANA-07 23T 4SSF KATANA-07 23T 4SSF		2835	
★ ORI20059	KATANA-07 23T 3TLF KATANA-07 23T 3TLF		2835	10290
★ ORI28125	ボルテックス 2008 レーシング 2.5 ブラシレスモーター Vortex 2008 Racing 2.5 Brushless Motor		10290	
★ ORI28126	ボルテックス 2008 レーシング 3.0 ブラシレスモーター Vortex 2008 Racing 3.0 Brushless Motor		10290	10290
★ ORI28127	ボルテックス 2008 レーシング 3.5 ブラシレスモーター Vortex 2008 Racing 3.5 Brushless Motor		10290	
★ ORI28128	ボルテックス 2008 レーシング 4.0 ブラシレスモーター Vortex 2008 Racing 4.0 Brushless Motor		10290	10290
★ ORI28129	ボルテックス 2008 レーシング 4.5 ブラシレスモーター Vortex 2008 Racing 4.5 Brushless Motor		10290	
★ ORI28130	ボルテックス 2008 レーシング 5.5 ブラシレスモーター Vortex 2008 Racing 5.5 Brushless Motor		10290	

品番 No.	パーツ名 Part Names	内容 Description	★定価 (税込)	★発送 手数料
★ ORI28131	ボルテックス 2008 レーシング 6.5 ブラシレスモーター Vortex 2008 Racing 6.5 Brushless Motor		10290	210 一律 (税込)
★ ORI28132	ボルテックス 2008 レーシング 7.5 ブラシレスモーター Vortex 2008 Racing 7.5 Brushless Motor		10290	
★ ORI28133	ボルテックス 2008 レーシング 10.5 ブラシレスモーター Vortex 2008 Racing 10.5 Brushless Motor		10290	10290
★ ORI28134	ボルテックス 2008 レーシング 13.5 ブラシレスモーター Vortex 2008 Racing 13.5 Brushless Motor		10290	
★ ORI28170	ボルテックス BL Experience バギー用モーター (14T) Vortex BL Experience Buggy Motor (14T)		5040	5040
★ ORI28171	ボルテックス BL Experience ツーリング用モーター (13T) Vortex BL Experience Touring Motor (13T)		5040	
★ ORI28172	ボルテックス BL Experience ドリフト用モーター (15T) Vortex BL Experience Drift Motor (15T)		5040	10290
★ ORI29100	レボリューション RYAN CAVALIERI エディション 9x1 Revolution RYAN CAVALIERI Edition 9x1		10290	
★ ORI29101	レボリューション RYAN CAVALIERI エディション 10x1 Revolution RYAN CAVALIERI Edition 10x1		10290	10290
★ ORI29102	レボリューション RYAN CAVALIERI エディション 11x1 Revolution RYAN CAVALIERI Edition 11x1		10290	
★ ORI29103	レボリューション RYAN CAVALIERI エディション 12x1 Revolution RYAN CAVALIERI Edition 12x1		10290	10290
★ ORI29104	レボリューション RYAN CAVALIERI エディション 13x1 Revolution RYAN CAVALIERI Edition 13x1		10290	



ケミカル・オイル CHEMICAL・OIL

★ FOR JAPANESE MARKET ONLY.

品番 No.	パーツ名 Part Names	内容 Description	★定価 (税込)	★発送 手数料	品番 No.	パーツ名 Part Names	内容 Description	★定価 (税込)	★発送 手数料	品番 No.	パーツ名 Part Names	内容 Description	★定価 (税込)	★発送 手数料
SIL0250	シリコンオイル (250) Silicon Oil (250)	ダンパー用 for shocks.	各630	210 一律 (税込)	SIL0400	シリコンオイル (400) Silicon Oil (400)	ダンパー用 for shocks.	各630	210 一律 (税込)	SIL0550	シリコンオイル (550) Silicon Oil (550)	ダンパー用 for shocks.	各630	210 一律 (税込)
SIL0300	シリコンオイル (300) Silicon Oil (300)				SIL0450	シリコンオイル (450) Silicon Oil (450)				SIL0600	シリコンオイル (600) Silicon Oil (600)			
SIL0350	シリコンオイル (350) Silicon Oil (350)				SIL0500	シリコンオイル (500) Silicon Oil (500)								

品番 No.	パーツ名 Part Names	内容 Description	★定価 (税込)	★発送 手数料
1879	ホビーグリス Hobby Grease	2g/2本入り 2g/2pcs	158	210 一律 (税込)
★36901	スーパーパワークリーナー Super Power Cleaner	マシンの汚れ落とし Cleaner spray of car.	893	210 一律 (税込)
96152	シリコンシール Silicon Seal	デフオイルのもれ防止 Prevents diff oil from leaking	840	
96154	KYOSHO スペシャルグルー (14g) KYOSHO Special Glue (14g)	瞬間接着剤 Instant Glue	735	
★96155	KYOSHO スペシャルプライマー KYOSHO Special Primer	瞬間接着剤の硬化促進剤 Stiffening accelerant of instant glue.	2100	
96168	フッ素パウダー Fluorine Powder	摺動性UP Delivers smoother and efficient movement.	1050	

品番 No.	パーツ名 Part Names	内容 Description	★定価 (税込)	★発送 手数料
96175	放熱グリス (10g) Thermol Grease (10g)	熱伝導促進グリス Grease improves conduction of heat.	945	210 一律 (税込)
96180	マイクロンプレジジョンオイル Microlon Precision Oiler	ベアリング潤滑剤 (7.4cc) Great fuel bearings (7.4cc)	3150	210 一律 (税込)
96508	HGジョイントグリス HG Joint Grease	ジョイント部用グリス Grease for joint part.	840	
96509	ワンウェイベアリンググリス Oneway Bearing Grease	ワンウェイベアリング用グリス Grease for one-way bearing	840	
96625	SPベアリングリキッド SP Bearing Liquid	ベアリング本来の性能を発揮 Retrieves potentiality of Bearing.	1050	



ボックス・バック BOX・BAG

★ FOR JAPANESE MARKET ONLY.

品番 No.	パーツ名 Part Names	内容 Description	★定価 (税込)	★発送 手数料
80460	ピットボックス (DX) Pit Box (DX)	サイズ / 542x300x397mm Size / 542x300x397mm	16800	210 一律 (税込)
80461	ピットボックス Pit Box	工具収納に最適 420x240x330mm Good for storing tools 420x240x330mm	7140	
80462	ツールボックス Tool Box	サイズ / 330x230x65mm Size / 330x230x65mm	1890	
80463	パーツボックス (L) Parts Box (L)	サイズ / 410x264x43mm Size / 410x264x43mm	1890	

品番 No.	パーツ名 Part Names	内容 Description	★定価 (税込)	★発送 手数料	
80464	パーツボックス (M) Parts Box (M)	サイズ / 232x122x32mm Size / 232x122x32mm	578	210 一律 (税込)	
80465	パーツボックス (S) Parts Box (S)	サイズ / 120x83x25mm Size / 120x83x25mm	158		
80466	パーツボックス (SS) Parts Box (SS)	サイズ / 89x36x26mm Size / 89x36x26mm	3入 3pcs		420

アクセサリ ACCESSORY

★ FOR JAPANESE MARKET ONLY.

品番 No.	パーツ名 Part Names	内容 Description	★定価 (税込)	★発送 手数料
39081	Team KYOSHO ステッカー Team KYOSHO Sticker	オリジナルステッカー 3枚入 Original sticker 3pcs.	840	210 一律 (税込)
39778	KYOSHO ワークステッカー KYOSHO Works Sticker	オリジナルステッカー 2枚入 Original sticker 2pcs.	525	

その他 OTHERS

★ FOR JAPANESE MARKET ONLY.

品番 No.	パーツ名 Part Names	内容 Description	★定価 (税込)	★発送 手数料
1889	ボディピン Body Pin	5本入 5pcs	105	210 一律 (税込)
96161	セッティングウエイト Setting Weight	バランス取り用ウエイト Weights for balance adjustment	504	
96165B	アルミテープ (40x2500mm) Aluminum Tape (40x2500mm)	ボディの補修、補強用テープ Tape to repair/reinforce body	473	

品番 No.	パーツ名 Part Names	内容 Description	★定価 (税込)	★発送 手数料
96172	シリコンオイルケース (16本) Silicone Oil Case (16pcs)	シリコンオイル用ケース Case for silicone oil	735	210 一律 (税込)
96174	ノイズキャンセルシート Noise Cancel Sheet	受信機ノイズ防止シート To suppress receiver noise.	840	



ベアリング BALL BEARING

★ FOR JAPANESE MARKET ONLY.

品番 No.	パーツ名 Part Names	内容 Description	★定価 (税込)	★発送手数料
BRG001	シールドベアリング (5x10x4) Shield Bearing (5x10x4)	4個入り 4pcs	1050	210 一律 (税込)
BRG001 SUS	SUS シールドベアリング (5x10x4) SUS Shield Bearing (5x10x4)	2個入り 2pcs	840	
BRG001 TS	テフロンシールドベアリング (5x10x4) Teflon Shield Bearing (5x10x4)	4個入り 4pcs	840	
BRG002	シールドベアリング (5x8x2.5) Shield Bearing (5x8x2.5)	4個入り 4pcs	1050	
BRG002 SUS	SUS シールドベアリング (5x8x2.5) SUS Shield Bearing (5x8x2.5)	2個入り 2pcs	840	
BRG003	シールドベアリング (4x8x3) Shield Bearing (4x8x3)	4個入り 4pcs	1050	
BRG003 SUS	SUS シールドベアリング (4x8x3) SUS Shield Bearing (4x8x3)	2個入り 2pcs	840	
BRG004	シールドベアリング (8x14x4) Shield Bearing (8x14x4)	4個入り 4pcs	1050	
BRG005	シールドベアリング (8x16x5) Shield Bearing (8x16x5)	2個入り 2pcs	683	
BRG006	シールドベアリング (6x12x4) Shield Bearing (6x12x4)	2個入り 2pcs	1050	
BRG007	シールドベアリング (3x6x2.5) Shield Bearing (3x6x2.5)	2個入り 2pcs	735	
BRG007F	フランジベアリング (3x6x2.5) Flanged Bearing (3x6x2.5)	2個入り 2pcs	1050	
BRG008	シールドベアリング (12x18x4) Shield Bearing (12x18x4)	2個入り 2pcs	1890	
BRG009	シールドベアリング (3x8x4) Shield Bearing (3x8x4)	2個入り 2pcs	1050	
BRG011	シールドベアリング (8x12x3.5) Shield Bearing (8x12x3.5)	2個入り 2pcs	1050	
BRG0120	オープンベアリング (8x16x4) Open Bearing (8x16x4)	2個入り 2pcs	840	
BRG013	シールドベアリング (4x7x2.5) Shield Bearing (4x7x2.5)	2個入り 2pcs	1050	
BRG013F	フランジベアリング (4x7x2.5) Flanged Bearing (4x7x2.5)	2個入り 2pcs	1050	
BRG014	シールドベアリング (10x15x4) Shield Bearing (10x15x4)	2個入り 2pcs	1260	
BRG014 TS	テフロンシールドベアリング (10x15x4) Teflon Shield Bearing (10x15x4)	2個入り 2pcs	525	

品番 No.	パーツ名 Part Names	内容 Description	★定価 (税込)	★発送手数料
BRG015	シールドベアリング (3/16x3/8x3) Shield Bearing (3/16x3/8x3)	2個入り 2pcs	1050	210 一律 (税込)
BRG0170	オープンベアリング (20x25x4) Open Bearing (20x25x4)	1個入り 1pcs	1365	
BRG018	シールドベアリング (12x21x5) Shield Bearing (12x21x5)	2個入り 2pcs	1050	
BRG0190	オープンベアリング (3x6x2) Open Bearing (3x6x2)	2個入り 2pcs	735	
BRG020F0	フランジオープンベアリング (4x8x2) Flanged Open Bearing (4x8x2)	2個入り 2pcs	1260	
BRG0200	オープンベアリング (4x8x2) Open Bearing (4x8x2)	2個入り 2pcs	1260	
BRG021	シールドベアリング (8x22x7) Shield Bearing (8x22x7)	2個入り 2pcs	1050	
BRG022	シールドベアリング (6x10x3) Shield Bearing (6x10x3)	2個入り 2pcs	1050	
BRG023	シールドベアリング (3x7x3) Shield Bearing (3x7x3)	2個入り 2pcs	735	
BRG025	シールドベアリング (6x13x5) Shield Bearing (6x13x5)	2個入り 2pcs	735	
BRG026	シールドベアリング (9x14x4.5) Shield Bearing (9x14x4.5)	1個入り 1pcs	735	
BRG0270	オープンベアリング (3x8x2.5) Open Bearing (3x8x2.5)	2個入り 2pcs	945	
BRG028	シールドベアリング (5x9x3) Shield Bearing (5x9x3)	2個入り 2pcs	1050	
BRG029	シールドベアリング (7x11x3) Shield Bearing (7x11x3)	2個入り 2pcs	630	
BRG030	シールドベアリング (2x5x2.5) Shield Bearing (2x5x2.5)	4個入り 4pcs	1050	
BRG031	シールドベアリング (5x11x4) Shield Bearing (5x11x4)	2個入り 2pcs	1050	
BRG100	デフラスラストベアリング Differential Thrust Bearing	1個入り 1pcs	420	
BRG102 SUS	ステンレスラストベアリング (4x9x4) Stainless Thrust Bearing (4x9x4)	1個入り 1pcs	630	
BRG103	ラストベアリング (4.8x10x4) Thrust Bearing (4.8x10x4)	1セット 1set	1050	



リング O-RING

★ FOR JAPANESE MARKET ONLY.

品番 No.	パーツ名 Part Names	内容 Description	★定価 (税込)	★発送手数料
ORG02BK	リング (P2/ブラック) O-ring (P2 / Black)	10個入り 10pcs	210	210 一律 (税込)
ORG03	リング (P3/オレンジ) O-ring (P3 / Orange)	10個入り 10pcs	210	
ORG03BK	リング (P3/ブラック) O-ring (P3 / Black)	10個入り 10pcs	210	
ORG03X	X断面型リング (P3/ダンパー用) X Grooved O-ring (P3 / for oil shock)	8個入り 8pcs	630	
ORG03XR	X断面型リング (P3/オレンジ) X Grooved O-ring (P3 / Orange)	8個入り 8pcs	630	
ORG04	シリコンリング (P4/オレンジ) Silicone O-ring (P4 / Orange)	10個入り 10pcs	210	
ORG045	シリコンリング (P4.5/オレンジ) Silicone O-ring (P4.5 / Orange)	15個入り 15pcs	420	
ORG045S	シリコンリング (P4.5/O/スリム) Silicone O-ring (P4.5 / O / slim)	15個入り 15pcs	420	

品番 No.	パーツ名 Part Names	内容 Description	★定価 (税込)	★発送手数料
ORG05	シリコンリング (P5/オレンジ) Silicone O-ring (P5 / Orange)	10個入り 10pcs	420	210 一律 (税込)
ORG06	シリコンリング (P6/オレンジ) Silicone O-ring (P6 / Orange)	15個入り 15pcs	420	
ORG08BK	リング (P8/ブラック) O-ring (P8 / Black)	10個入り 10pcs	420	
ORG10BK	リング (P10/ブラック/4pcs) O-ring (P10 / Black / 4pcs)	4個入り 4pcs	210	
ORG18BK	リング (P18/ブラック) O-ring (P18 / Black)	3個入り 3pcs	315	
ORG12	シリコンリング (P12/オレンジ) Silicone O-ring (P12 / Orange)	10個入り 10pcs	210	
ORG18	シリコンリング (P18/オレンジ) Silicone O-ring (P18 / Orange)	3個入り 3pcs	315	
ORG22	シリコンリング (P22/オレンジ) Silicone O-ring (P22 / Orange)		420	



シムセット SHIM SET

★ FOR JAPANESE MARKET ONLY.

品番 No.	パーツ名 Part Names	内容 Description	★定価 (税込)	★発送 手数料
96046	6x8mmシムセット 6x8mm Shim Set	0.1, 0.2, 0.3, 各10枚入り Includes 10pcs each 0.1, 0.2, 0.3	473	210 一律 (税込)
96641	3x5mmシムセット 3x5mm Shim Set	0.1, 0.2, 0.3, 各10枚入り Includes 10pcs each 0.1, 0.2, 0.3	473	
96642	4x6mmシムセット 4x6mm Shim Set	0.1, 0.2, 0.3, 各10枚入り Includes 10pcs each 0.1, 0.2, 0.3	473	
96643	5x7mmシムセット 5x7mm Shim Set	0.1, 0.2, 0.3, 各10枚入り Includes 10pcs each 0.1, 0.2, 0.3	473	
96644	8x10mmシムセット 8x10mm Shim Set	0.1, 0.2, 0.3, 各10枚入り Includes 10pcs each 0.1, 0.2, 0.3	473	
96645	11x14mmシムセット 11x14mm Shim Set	0.1, 0.2, 0.3, 各10枚入り Includes 10pcs each 0.1, 0.2, 0.3	473	
96646	12x15mmシムセット 12x15mm Shim Set	0.1, 0.2, 各4枚入り Includes 4pcs each 0.1, 0.2	473	

品番 No.	パーツ名 Part Names	内容 Description	★定価 (税込)	★発送 手数料
96647	10x12mmシムセット 10x12mm Shim Set	0.1, 0.2, 各4枚入り Includes 4pcs each 0.1, 0.2	315	210 一律 (税込)
96772	13x16mmシムセット 13x16mm Shim Set	0.15, 各10枚入り Includes 10pcs each 0.15	473	
96773	8x12mmシムセット 8x12mm Shim Set	0.2, 各5枚入り Includes 5pcs each 0.2	210	
96774	5x20mmシムセット 5x20mm Shim Set	0.2, 各5枚入り Includes 5pcs each 0.2	315	
96775	4x10mmシムセット 4x10mm Shim Set	0.15, 各10枚入り Includes 10pcs each 0.15	315	
96946	12x18mmシムセット 12x18mm Shim Set	0.15, 各10枚入り Includes 10pcs each 0.15	315	
96947	12x18mmシムセット 12x18mm Shim Set	0.15, 0.2, 各10枚入り Includes 10pcs each 0.15, 0.2	315	



フロントタイヤ Front Tire

★ FOR JAPANESE MARKET ONLY.

品番 No.	パーツ名 Part Names	内容 Quantity	★定価 (税込)	★発送 手数料
612211 M3B	2WD フロント M3 LP 4-Rib LP 4-Rib 2WD M3	2個入り (インナー付) 2 pcs. (Inner included)	1365	210 一律 (税込)
612212 M3	2WD フロント M3 Wide 4-Rib Wide 4-Rib 2WD M3	2個入り (インナー付) 2 pcs. (Inner included)	1365	

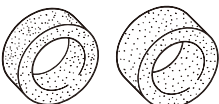


リヤタイヤ Rear Tire

★ FOR JAPANESE MARKET ONLY.

品番 No.	パーツ名 Part Names	内容 Quantity	★定価 (税込)	★発送 手数料
W5602	ハイトラクションタイヤ (Hピンタイプ) High-traction Tire (H pin type)	2個入り 2 pcs.	840	210 一律 (税込)
W5641 M	Hピンタイプ (ミディアム) H Pin Type (Medium Compound)	2個入り 2 pcs.	714	
W5641 S	Hピンタイプ (ソフト) H Pin Type (Soft Compound)	2個入り 2 pcs.	714	
W5642 M	マイクロブロックタイプ (ミディアム) Micro Block Type (Medium Compound)	2個入り 2 pcs.	714	
W5642 S	マイクロブロックタイプ (ソフト) Micro Block Type (Soft Compound)	2個入り 2 pcs.	714	
612231 M3B	リヤ M3 Hole Shot LP Hole Shot LP M3	2個入り (インナー付) 2 pcs. (Inner included)	1575	
612231 R3B	リヤ R3 Hole Shot LP Hole Shot LP R3	2個入り (インナー付) 2 pcs. (Inner included)	1575	

品番 No.	パーツ名 Part Names	内容 Quantity	★定価 (税込)	★発送 手数料
612232 M3B	リヤ M3 Square Fuzzie Square Fuzzie M3	2個入り (インナー付) 2 pcs. (Inner included)	1575	210 一律 (税込)
612233 R3B	リヤ R3 Evil Twin Evil Twin	2個入り (インナー付) 2 pcs. (Inner included)	1575	
612234 M3	リヤ M3 Inside Job Inside Job M3	2個入り (インナー付) 2 pcs. (Inner included)	1575	
612234 R3	リヤ R3 Inside Job Inside Job R3	2個入り (インナー付) 2 pcs. (Inner included)	1575	
612235 M3	リヤ M3 Bow Tie Bow Tie M3	2個入り (インナー付) 2 pcs. (Inner included)	1575	
612236 M3	リヤ M3 Step-Pin Step-Pin M3	2個入り (インナー付) 2 pcs. (Inner included)	1575	








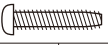
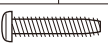




インナー Inner






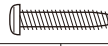


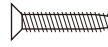




★ FOR JAPANESE MARKET ONLY.













品番 No.	パーツ名 Part Names	内容 Quantity	★定価 (税込)	★発送 手数料
612201B	Preglued 2-Stage Preglued 2-Stage	2個入り 2 pcs.	735	210 一律 (税込)
612202B	Impact Firm White Impact Firm White	2個入り 2 pcs.	630	

ビス・ナット類 SCREW・NUT etc.

★ FOR JAPANESE MARKET ONLY.

品番 No.	サイズ (mm) Size (mm)	入数 (各) QUANTITY
 ナベビス Round Head Screw ★210 (税込)		
1101	2x6・2x8・2x10・2x15	5 each
1102	2.6x8・2.6x10・2.6x12・2.6x14	5 each
1103	3x4・3x6・3x8・3x10・3x12	5 each
1104	3x14・3x16・3x18・3x20	5 each
1105	4x6・4x8・4x10・4x12	5 each
1106	3x22・3x24・3x26・3x28	5 each
1107	2.6x25	10 pcs
1108	2.6x30	8 pcs
 バインドビス Bind Screw ★210 (税込)		
1110	2.6x4・2.6x6・2.6x8・2.6x12	5 each
1111	3x4・3x6・3x8・3x10・3x12	5 each
1112	3x14・3x16・3x18・3x20	5 each
1113	4x6・4x8・4x10・4x12	5 each
1114	3x22・3x25・3x28・3x30	5 each
1115	4x15・4x18・4x20・4x22	5 each
 サラビス Flat Head Screw ★210 (税込)		
1117	2.6x6	10 pcs
1118	2.6x8・2.6x10・2.6x12・2.6x14	5 each
1119	3x6・3x8・3x10・3x12	5 each
1120	3x14・3x16・3x18・3x20	5 each
1121	4x8・4x10・4x15・4x20	5 each
1122	3x22・3x24・3x26・3x28	5 each
1123	3x30・3x32・3x34・3x35	5 each
1168	4x12	10 pcs
1197	4x6	10 pcs
 キャップビス Cap Screw ★210 (税込)		
1124	2x8・2x10・2x12・2x14	2 each
1125	2.6x8・2.6x10・2.6x12・2.6x14	2 each
1126	3x8・3x10・3x12・3x14	2 each
1127	3x15・3x16・3x18・3x20	2 each
1128	3x25・3x30・3x35・3x40	2 each
1129	4x10・4x15・4x20	2 each
1130	4x25・4x28・4x30	2 each
1131	4x35・4x40・4x45	2 each
1196	2.6x18	4 pcs
 キャップビス Cap Screw ★315 (税込)		
1391	3x22	5 pcs
 ナベタッピングビス Round Head Self-Tapping Screw ★210 (税込)		
1132	2x4・2x6・2x8・2x10	5 each
1133	2.6x6・2.6x8・2.6x10・2.6x12	5 each
1134	3x6・3x8・3x10・3x12・3x14	5 each
1135	3x15・3x16・3x18・3x20	5 each
1136	3x25・3x30・3x35	5 each
1137	2.6x14・2.6x15・2.6x16・2.6x18	5 each
 バインドタッピングビス Bind Self-Tapping Screw ★210 (税込)		
1140	2.6x6・2.6x8・2.6x10・2.6x12	5 each
1141	3x6・3x8・3x10・3x12・3x14	5 each
1142	3x15・3x16・3x18・3x20	5 each
1143	4x10・4x15・4x18	5 each
 サラタッピングビス Flat Head Self-Tapping Screw ★210 (税込)		
1147	2.6x6・2.6x8・2.6x10・2.6x12	5 each
1148	3x6・3x8・3x10・3x12・3x14	5 each
1149	3x15・3x16・3x18・3x20	5 each
1150	4x15・4x20・4x25	5 each
1151	4x8・4x12	5 each
 ボタンヘックスビス Button Hex Screw ★315 (税込)		
1366	3x6	10 pcs
1367	3x8	10 pcs
1368	3x10	10 pcs
1370	3x12	10 pcs
1388	3x15	10 pcs
1389	3x18	10 pcs
1395	3x25	5 pcs
 ボタンヘックスビス Button Hex Screw ★420 (税込)		
1369	2.6x5	10 pcs
 ボタンヘックスビス Button Hex Screw ★315 (税込)		
1401	4x8	10 pcs
1402	4x18	5 pcs
1403	4x22	5 pcs
1406	2x5	10 pcs

品番 No.	サイズ (mm) Size (mm)	入数 (各) QUANTITY
 ボタンヘックスビス Button Hex Screw ★315 (税込)		
1404	4x10	10 pcs
1405	4x15	5 pcs
1407	2x8	10 pcs
1408	4x20	5 pcs
 ボタンヘックスビス Button Hex Screw ★420 (税込)		
1411	4x6	10 pcs
1412	4x25	5 pcs
1413	4x20	5 pcs
 フランジ付キャップビス Flanged Cap Screw ★210 (税込)		
1153	3x6・3x8・3x10	2 each
1154	4x8・4x10・4x12	2 each
 サラ小丸ビス Oval Head Screw ★210 (税込)		
1157	2x8・2x10	10 each
 セットビス Set Screw ★210 (税込)		
1160	3x6・3x12・3x14・3x16	3 each
1161	3x3・3x4・3x5・3x10	3 each
1162	4x4・4x5・4x8・4x12	3 each
1163	5x4・5x5・5x6	3 each
1164	5x30・5x40	3 each
1165	3x20・3x25	3 each
1166	4x8	10 pcs
1167	4x20	2 pcs
 チタンバインドタッピングビス Titanium Bind Self-Tapping Screw ★420 (税込)		
1301	3x8	10 pcs
1302	3x10	10 pcs
1303	3x12	10 pcs
1304	3x15	8 pcs
 チタンバインドビス Titanium Bind Screw ★420 (税込)		
1311	3x8	10 pcs
1312	3x10	10 pcs
1313	3x15	10 pcs
1314	3x18	8 pcs
 チタンサラタッピングビス Titanium Flat Head Self-Tapping Screw ★420 (税込)		
1321	3x8	10 pcs
1322	3x10	10 pcs
1323	3x12	10 pcs
1324	3x15	8 pcs
 チタンサラタッピングビス Titanium Flat Head Self-Tapping Screw 630 (税込)		
1325	4x15	4 pcs
1326	4x20	4 pcs
1327	4x25	4 pcs
 チタンサラビス Titanium Flat Head Screw ★420 (税込)		
1331	3x8	10 pcs
1332	3x10	10 pcs
1333	3x12	10 pcs
1334	3x15	8 pcs
 チタンサラビス Titanium Flat Head Screw ★630 (税込)		
1335	4x6	8 pcs
1336	4x10	6 pcs
1337	4x15	5 pcs
1338	4x20	4 pcs
 チタンビスボタンヘックス Titanium Socket Screw ★525 (税込)		
1361	3x8	8 pcs
1362	3x10	8 pcs
1363	3x12	8 pcs
1364	3x15	8 pcs
1365	3x6	8 pcs
 チタンビスサラヘックス Titanium Socket F/H Screw ★525 (税込)		
1371	3x8	8 pcs
1372	3x10	8 pcs
1373	3x12	8 pcs
1374	3x15	8 pcs
1375	3x6	8 pcs

品番 No.	径 mm	入数 (各) QUANTITY
 サラヘックスビス Flat Head Hex Screw ★315 (税込)		
1376	3x6	10 pcs
1377	3x8	10 pcs
1378	3x10	10 pcs
1379	3x5	10 pcs
1392	3x15	10 pcs
1393	3x18	10 pcs
 サラヘックスビス Flat Head Hex Screw ★420 (税込)		
1396	4x10	10 pcs
1397	4x12	10 pcs
1398	4x15	10 pcs
1399	4x18	6 pcs
1411	4x6	10 pcs
1412	4x25	5 pcs
 ナット Nut ★210 (税込)		
1171	2mm・2.6mm	10 each
1172	3mm・4mm	10 each
 フランジ付ナット Flanged Nut ★210 (税込)		
1174	3mm	10 pcs
1175	4mm	10 pcs
 ナイロンナット Nylon Nut ★210 (税込)		
1177	2.6mm	5 pcs
1178	3mm	5 pcs
1179	4mm	5 pcs
1181	5mm	4 pcs
1183	3mm (薄)	5 pcs
 フランジ付ナイロンナット Flanged Nylon Nut ★210 (税込)		
1180	4mm	5 pcs
 フランジ付スチールカラーナット Flanged Steel Color Nut ★315 (税込)		
1357	4mm (ブルー)	8 pcs
1358	4mm (レッド)	8 pcs
 フランジ付スチールカラーナイロンナット Flanged Steel Color Nylon Nut ★420 (税込)		
1359	4mm (ブルー)	8 pcs
1360	4mm (レッド)	8 pcs
 アルミナイロンナット Aluminum Nylon Nut ★315 (税込)		
1341	4mm (シルバー)	4 pcs
1342	4mm (ブルー)	4 pcs
1343	4mm (レッド)	4 pcs
1344	4mm (ゴールド)	4 pcs
1345	3mm (シルバー)	5 pcs
1346	3mm (ブルー)	5 pcs
1347	3mm (レッド)	5 pcs
1349	3mm (シルバー) (薄)	5 pcs
1350	3mm (ブルー) (薄)	5 pcs
1351	3mm (レッド) (薄)	5 pcs
1353	4mm (シルバー)	5 pcs
1354	4mm (ブルー)	5 pcs
1355	4mm (レッド)	5 pcs
 ワッシャー Washer ★210 (税込)		
1185	2mm・2.6mm・3mm	10 each
1186	4mm・5mm	10 each
1189	2.6 x 7 x 0.5	10 pcs
1190	7x 11 x 0.5・7 x 11 x 1	3 each
 ワッシャー Washer ★420 (税込)		
1188	3 x 10 x 1	10 pcs
96651	12 x 15 x 0.5	10 pcs
 Eリング E-Clips ★158 (税込)		
1380	E1.5	10 pcs
1381	E2.0	10 pcs
1382	E2.5	10 pcs
1383	E3.0	10 pcs
1384	E4.0	10 pcs
1385	E5.0	10 pcs
1386	E6.0	10 pcs
1387	E7.0	6 pcs
1390	E10.0	6 pcs

ここに明記された以外のビス、ナット等は『ユーザー相談室』にお問い合わせください。



京商ホームページ
www.kyosho.com

メーカー指定の純正部品を使用して
安全にR/Cを楽しみましょう。

京商株式会社
〒243-0034 神奈川県厚木市船子153
●ユーザー相談室直通電話 046-229-4115
お問い合わせは：月曜～金曜(祝祭日を除く)10：00～18：00
61920903-1 PRINTED IN JAPAN

ULTIMA RB5 SP SET UP SHEET



Name _____

Date _____

Truck / City _____

Event _____

Front Suspension

Upper Spacer _____ mm

Shock Stay
 Std(UM511)
 C-Comp(UMW500)

4.8mm Ball Stud
 Standard(UM128)
 High Mount (+2mm:UMW508)

Axle Type
 Standard(Steel:UM506)
 Option(Aluminum:UMW507)

Ackerman Steer Spacer _____ mm

Bump Steer Spacer _____ mm

Axle Spacer
 Out(Standard) _____ mm
 In _____ mm

Axle Height Spacer
 Up
 Down

Camber + - _____ °

Caster
 25° 0.5
 30° 1.0
 None

Spacer
 0.5
 1.0
 None

Toe In Out _____ °

Front Bulkhead Weight Placement
 None
 Bulkhead Inside _____ oz _____ g
 On the skid plate _____ oz _____ g * 1oz=28g

Comments: _____

Rear Suspension

Lower Sus Holder
 Normal RF:RB5
 Aluminum(Opt) UMW511+UMW512
 Wide RF2:RB5SP UMW514+UMW515

Upper Spacer _____ mm

Wing Height
 1
 2
 3

Sus Holder Spacer
 0.5 0.5
 1.0 1.0
 None None

Anti-Squat _____ °

Swing Shaft
 62.5mm:RB5(UM510,UM510-01)
 65.5mm:RB5SP(UM522,LA232-01)

Wheelbase
 Long
 Middle
 Short

Rear Hub add Toe
 0°(Standard)
 0.5°(LA244-05)

Sway Bar None _____ mm

Wheel Shaft Type
 RB5SP(UM522-02)
 RB5(UM510-02)
 for PL-Wheel(UMW502)

Wheel Spacer _____ mm

Lower Arm
 Short:RB5(UM503)
 Middle:RB5SP(UM521)

Axle Spacer
 Out _____ mm
 In _____ mm

Camber + - _____ °

Shock Stay
 Std:RB5(UM512)
 Std C-Comp:RB5-opt(UMW501)
 Short:RB5SP(UM520)

Comments: _____

Shock

	Front	Rear
Shock Piston	_____	_____
Shock Oil	# _____	# _____
Shock Spring	_____	_____
Limiters	in _____ mm	in _____ mm
	out _____ mm	out _____ mm
Shock Length(A)	_____ mm	_____ mm
Shaft Length(B)	_____ mm	_____ mm
Shock Top Type	<input type="checkbox"/> <input type="checkbox"/> <input type="checkbox"/> <input type="checkbox"/>	<input type="checkbox"/> <input type="checkbox"/> <input type="checkbox"/> <input type="checkbox"/>
	Std:RB5 Low:ZX5FS Std:RB5 Low:ZX5FS	
Rear Shock Body	<input type="checkbox"/> Short:RB5SP(W5196-01V)38mm	
	<input type="checkbox"/> STD:RB5(W5187-01V)42mm	
Rear Shock Shaft	<input type="checkbox"/> STD:RB5SP(W5193-01)50mm	
	<input type="checkbox"/> Opt:ZX5(W5183-02)54mm	

Body / Wing / Chassis

Wing
 Aquarius(LA239)
 Sagittarius(LA240)
 Aries(LA241)
 Blast-L(LA251)
 Step-L(LA247)
 Step-S(LA247)
 Blast-S(LA247)
 Other: _____

Body
 Trident:RB5(UMB01)
 Sword:RB5SP(UMB02)
 Other: _____

Weight Placement
 * 1oz=28g

Battery Placement
 Front Rear

Wing Angle
 4° 7° 10°

Ride Height A B F _____ mm R _____ mm

Tire

	Front	Rear
Tire	_____	_____
Inserts	_____	_____
Wheel	_____	_____
Traction Compound	_____	_____

Others

gear ratio =2.6

Motor _____

Pinion/Spur / / _____

Battery _____

ESC _____

Truck Condition

- | | |
|--|--------------------------------------|
| <input type="checkbox"/> Smooth | <input type="checkbox"/> Sandy |
| <input type="checkbox"/> Bumpy | <input type="checkbox"/> Soft Dirt |
| <input type="checkbox"/> Low Truction | <input type="checkbox"/> Grass |
| <input type="checkbox"/> Med. Truction | <input type="checkbox"/> Blue Groore |
| <input type="checkbox"/> Higt Truction | <input type="checkbox"/> Clay |
| <input type="checkbox"/> Wet | <input type="checkbox"/> Dusty |
| <input type="checkbox"/> Dry | <input type="checkbox"/> Other |

Kind in spring

#55	Orange
#60	Orange Yellow
#65	Yellow
#68	Blue
#70	Silver
#72	Cobalt blue
#75	Light Green
#80	Green

Comment : _____