

※ご使用前にこの説明書を良くお読みになり十分に理解してください。
 Before beginning assembly, please read these instructions thoroughly.
 Bitte lesen Sie die Anweisungen vor Gebrauch genau durch!
 Veuillez attentivement lire les instructions avant l'emploi!
 Lea cuidadosamente este manual de instrucciones antes de comenzar el montaje



ULTIMADB

INSTRUCTION MANUAL

取扱説明書

ULTIMA DB readysset

1:8 Scale

Radio Controlled Electric Powered 2WD Racing Buggy

KYOSHO
MotorSports



安全のための注意事項

この無線操縦模型は玩具ではありません!

- この商品が高い性能を発揮するように設計されています。組立てに不慣れな方は、模型を良く知っている人にアドバイスを受けて確実に組立ててください。



UNDER SAFETY PRECAUTIONS

This radio control model is not a toy!

- It's highly recommended that first-time enthusiasts seek the advice of an experienced modeler before operating this vehicle.
- Keep out of the reach of children!
- Observe all safety precautions when operating this model. You are responsible for this vehicle's proper maintenance and safe operation.
- Always keep this instruction manual for quick reference.



ACHTUNG!

Dieses Modell ist kein Spielzeug!

- Anfänger sollten möglichst Rat bei Modellbaukundigen einholen, um das Modell richtig zusammenzubauen und gefahrlos bedienen zu können.
- Bauen Sie dieses Modell nur außer Reichweite von Kindern zusammen!
- Treffen Sie genügend Sicherheitsvorkehrungen, bevor Sie Ihr Modell bedienen! Sie alleine tragen die Verantwortung für Ihr Modell und dessen gefahrlose Bedienung!
- Bitte bewahren Sie diese Dokumentation zur späteren Verwendung auf.



ATTENTION!

Ce modèle n'est pas un jouet!

- Si vous êtes débutant dans le modèle réduit, prenez conseils auprès de modélistes confirmés afin d'utiliser votre modèle dans des conditions optimales.
- Assemblez ce kit en dehors de la portée de jeunes enfants!
- Prenez des précautions lors de l'utilisation. Vous seul êtes responsable des évolutions de votre modèle. La société KYOSHO ou son distributeur ne peuvent en aucun cas être tenus responsables des accidents pouvant survenir lors de l'utilisation de ce modèle!
- Gardez cette notice à portée de main afin de vous y référer rapidement.



PRECAUCIONES DE SEGURIDAD

Este modelo R/C no es un juguete

- Los no iniciados en este hobby deberán ser aconsejados por expertos antes de comenzar el montaje de este modelo.
- Realice el montaje en un lugar fuera del alcance de los niños.
- Siempre extreme las medidas de seguridad. Usted es el único responsable del funcionamiento de su modelo.
- Mantenga este manual siempre a mano

- This model is not a toy. It is designed for users over 14 years of age.
- Dieses Modell ist kein Spielzeug, geeignet für Modell-sportler ab 14 Jahren.
- CE MODELE N'EST PAS UN JOUET. IL EST DESTINE AUX ENFANTS DE PLUS DE 14 ANS.
Ce modèle est destiné à une utilisation exclusive en intérieur. Sa puissance n'est pas suffisante pour interférer avec d'autres fréquences.
- Este modelo no es un juguete. Ha sido diseñado para ser utilizado por mayores de 14 años.
- この商品は14才以上を対象に設計しています。玩具ではありません。

※製品改良のため、予告なく仕様を変更する場合があります。*Specifications are subject to change without prior notice! *Technische Änderungen sind ohne vorherige Ankündigungen möglich!

© Copyright 2010 KYOSHO CORPORATION / 禁無断転載複製
 30856-T01



KYOSHO[®]
 THE FINEST RADIO CONTROL MODELS

(和英独仏西)
 No. 30856

安全のための注意事項 / SAFETY PRECAUTIONS / Sicherheitshinweise /
PRECAUTIONS D'EMPLOIS / Precauciones de seguridad

組立て・走行の前に必ずお読みください。

Please read carefully before assembling and operating your model.

Lesen Sie die Anleitung aufmerksam durch, bevor Sie das Modell in Betrieb nehmen.

Lire attentivement cette notice avant de commencer l'assemblage de votre modèle.

Lea cuidadosamente este manual antes de montar y rodar su modelo.



- 警告マーク** : 生命や身体に重大な被害が発生する可能性がある危険を示します。
WARNING! : This symbol indicates where caution is essential to avoid injury to yourself or others.
ACHTUNG! : Dieses Symbol warnt vor Verletzungen!
ATTENTION! : Ce symbole vous indique un danger physique éventuel.
AVISO! : Este signo le indica cuando hay que prestar especial atención para evitar daños a personas y propiedades.



- 禁止マーク** : 事故や故障の原因となるため、やってはいけないことを示します。
PROHIBITED : This symbol points out actions that you should NOT do to avoid possible damage or accidents.
BITTE NIEMALS : Dieses Symbol warnt vor Handlungen, die das Produkt beschädigen können!
NE PAS FAIRE : Ce symbole vous informe de ce que "VOUS NE DEVEZ PAS FAIRE".
PROHIBIDO : Este signo le indica acciones que NO debe realizar para evitar posibles accidentes.

- この商品は、本格的な無線操縦模型です。玩具ではありません！

This product is a fully functional radio control model. It is not a toy!

Dieses Modell ist kein Spielzeug, geeignet für Modellsportler ab 14 Jahren.

CE PRODUIT N'EST PAS UN JOUET ! Ce produit est un modèle réduit radiocommandé.

Este modelo no es un juguete, es un modelo radiocontrolado.

- この商品を楽しむために、走行前の組立てや、走行後のメンテナンス、オプションの交換などをおこないます。

To enjoy this model to its fullest, complete assembly properly, perform maintenance and add optional upgrades as desired.

Do routine maintenance work after operation. Replacement parts and option parts are available separately.

Das Modell ist weitestgehend vormontiert. Komplettieren Sie die Montage und führen Sie regelmäßig Wartungsarbeiten durch.

Durch den Einbau von passenden KYOSHO-Tuningteilen, kann die Leistung des Modells weiter optimiert werden. Ersatz- & Tuningteile sind einzeln erhältlich.

Pour utiliser et profiter de ce modèle, compléter l'assemblage suivant les instructions, effectuer les maintenances

et les réparations nécessaires. Ajouter des options Kyosho afin d'accroître les performances du modèle selon votre pilotage.

Para disfrutar al máximo de su modelo, realice el montaje de manera correcta, un correcto mantenimiento e instale

las piezas opcionales que desee. Realice el mantenimiento necesario después de roda. KYOSHO tiene a su disposición gran variedad de repuestos y piezas opcionales.

- アルカリ乾電池や充電式の電池は、使い方を誤ると大きな電流が流れ、発熱や液(電解液)漏れの可能性があります。

Improper usage of Alkaline cells or rechargeable batteries may damage the electronics of the car and/or the radio.

Entfernen Sie die Batterien aus Fahrzeug und Sender nach dem Fahrbetrieb!

L'utilisation de piles ou batteries défectueuses peut causer des dommages à l'électronique de la voiture ou la radio.

Un uso indebido de las baterías recargables podrían dañar el equipo de radio.

この商品を安全に取扱うために下記の事項を、必ずお守りください。

In order to operate the model safely, adhere to following instructions:

Beachten Sie die folgenden Sicherheitshinweise

RESPECTER LES CONSIGNES DE SECURITE SUIVANTES :

Respete los siguientes consejos de seguridad:



警告
Warning !
Achtung !
Attention !
Aviso !

*この説明を守らないと生命や身体に重大な被害が発生する可能性がある危険を示します。

*Here are some possibilities of significant damage to life and/or body, if the following explanations are not adhered to:

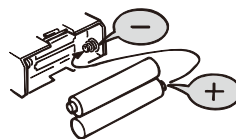
*Beachten Sie bitte die folgenden Hinweise.

*Problèmes et dommages possibles dans le cas du non respect des consignes de sécurité.

*Le indica la posibilidad de sufrir un accidente si no sigue los consejos.



- ▶ 組立て前に必ず説明書を最後までお読みください。また、組立てに不慣れな方は、模型を良く知っている人にアドバイスを受け確実に組立ててください。Before you begin, read the manual thoroughly. First time builders should seek advice from modelers who have experience in assembling models. Vor Beginn die Anleitung sorgfältig durchlesen. Bei Fragen wenden Sie sich an Ihren Fachhändlern oder kontaktieren Sie unseren Helpdesk. Avant de commencer, lire avec attention cette notice. Si il s'agit d'un premier modèle, prendre conseil auprès d'un modéliste expérimenté pour les étapes de montages. Antes de comenza, lea enteramente este manual. Los principiantes deberán pedir consejo a modelistas expertos en el montaje de modelos.



- ▶ 電池は逆接続・分解は絶対にしないでください。破損や液漏れなどの原因になります。

Never disassemble or install batteries with the polarity reversed.

It's hazardous and will cause damage to the batteries and/or electronics.

Batterien / Akkus nicht verpolt einsetzen!

Ne jamais ouvrir les batteries ou inverser les connecteurs sous peine de court-circuit pouvant entraîner de sérieux dommages.

Coloque las pilas/baterías respetando siempre la polaridad indicada.

Nunca intente desmontarlas.



禁止
PROHIBITED
BITTE NIEMALS
NE PAS FAIRE
PROHIBIDO



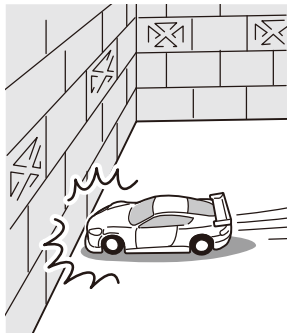
禁止
PROHIBITED
BITTE NIEMALS
NE PAS FAIRE
PROHIBIDO

▶ 小さな部品や、とがった部品がありますので、十分注意してください。また、小さなお子様のいる場所での作業・保管はさけてください。
This product includes many small, sharp objects, so it should be kept out of the reach of children.
Der Bausatz enthält viele Kleinteile, die verschluckt werden können. Modell nicht in die Hände von Kleinkindern gelangen lassen!
CE PRODUIT CONTIENT DES PETITES PIÈCES. NE JAMAIS LAISSER A PORTE DE MAINS DES ENFANTS !
Este modelo incluye piezas de pequeño tamaño y objetos potencialmente peligrosos para los niños. Mantenga el modelo fuera del alcance de los niños.



禁止
PROHIBITED
BITTE NIEMALS
NE PAS FAIRE
PROHIBIDO

▶ 車道・人ごみ・幼児の近くでは走行させないでください。事故の原因となります。
Do not operate in crowded places, near children or pets, or on public streets - it may cause serious injury.
Betreiben Sie das Modell nicht in unmittelbarer Nähe von Menschen oder Tieren. Fahren Sie niemals auf öffentlichen Straßen!
NE JAMAIS UTILISER LE MODELE DANS UN LIEU PUBLIC, SUR LA ROUTE, PROCHE DE PUBLIC OU D'ANIMAUX !
Nunca ruede su modelo en lugares concurridos, cerca de niños o animales de compañía ya que podría causar un serio accidente.



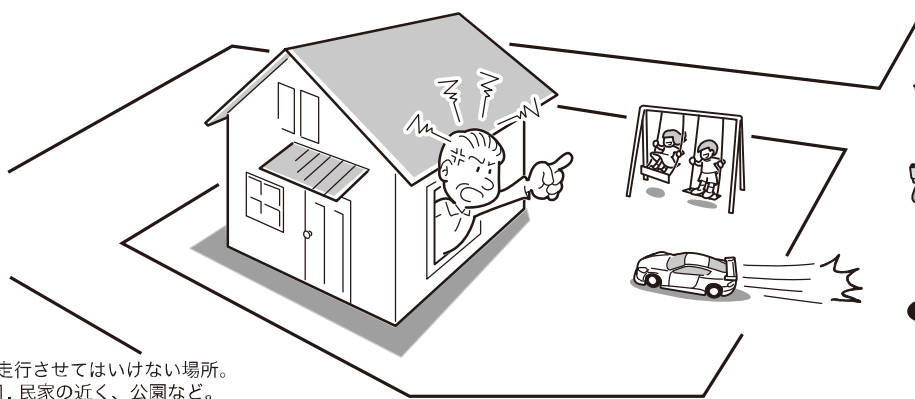
禁止
PROHIBITED
BITTE NIEMALS
NE PAS FAIRE
PROHIBIDO

▶ プロポ関係の電池残量が少ない時。電池が減ってくるとコントロールができなくなり、暴走や衝突の原因になります。Always check the radio batteries!
With weak dry batteries, transmission and reception of the radio fall off. Models may become out of control under such condition, which may cause serious accidents.
Überprüfen Sie die Batterien der RC-Anlage!
Sobald die Batterien nachlassen, lassen auch das Sende- und Empfangsvermögen nach. Die Bedienung Ihres Modelles mit schwachen Batterien kann zum Verlust Ihres Modelles und schweren Unfällen führen!
Quand les piles de la radio sont déchargées:
Si les piles sont insuffisamment chargées, l'émission et la réception de la radio deviennent faibles. L'utilisation de votre modèle avec des piles insuffisamment chargées peut entraîner la perte de votre modèle ainsi que des accidents graves!
¡ Compruebe siempre el nivel de carga de las baterías !
Cuando el nivel de carga de las baterías es bajo, la transmisión y recepción de su equipo de radio podría fallar ocasionando la pérdida de control de su modelo. No siga utilizando su modelo hasta haberlas recargado o cambiado por unas nuevas.



禁止
PROHIBITED
BITTE NIEMALS
NE PAS FAIRE
PROHIBIDO

▶ 車の動きがおかしい時。すぐに走行を中止して原因を調べてください。原因不明のまま走行させると、思わぬ故障や事故の原因になります。
When the model is behaving strangely . . !
Immediately stop the model and check the reason. Do not operate the model until the problem is solved. This may lead to further trouble and unforeseen accidents!
Wenn Ihr Modell nicht normal funktioniert, . . . :
Unterbrechen Sie die Bedienung augenblicklich und untersuchen Sie die Ursache. Solange sie nicht geklärt ist, bedienen Sie **niemals** Ihr Modell!
Das könnte schwere Unfälle zur Folge haben!
Quand le fonctionnement de votre modèle est étrange:
Arrêtez immédiatement votre modèle et trouvez la cause. Sinon, vous risquez la perte de votre modèle ainsi que des accidents graves!
Si el modelo se comporta de forma extraña . .
Detenga el modelo inmediatamente y compruebe la causa del fallo. NO vuelva a utilizar su modelo hasta haber solucionado el problema.

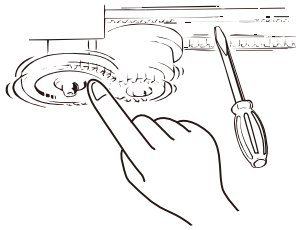


禁止
PROHIBITED
BITTE NIEMALS
NE PAS FAIRE
PROHIBIDO

▶ 走行させてはいけない場所。
1. 民家の近く、公園など。
2. 室内、せまいところ。
※人にケガをさせる原因になります。また、物をこわしたり、他人の迷惑になります。
Operate your model **ONLY** on designated areas, race tracks and other spacious areas. Do **NOT** operate it:
1. in residential districts and parks!
2. indoors and in limited space!
* Non-observance of the above may be cause for personal injuries and property damages.
Bedienen Sie Ihr Modell **nur** an sicheren und geräumigen Orten. Bedienen Sie es **niemals**:
1. in Wohngebieten und Parks!
2. in engen, begrenzten Orten oder in Räumen!
* Nichtbeachtung kann Verletzung von Personen sowie Sachschäden zur Folge haben!
Pour éviter tout accident, n'utilisez jamais votre **modèle** :
1. à proximité de résidences, d'écoles et d'hôteux!
2. à l'intérieur ou dans un endroit étroit!
* Ne pas respecter ces consignes peut entraîner la perte de votre modèle et avoir des conséquences fatales.
Maneje su modelo **SOLO** en espacios abiertos donde no se congregate gente. NO ruede en:
1. En áreas residenciales,
2. En lugares sin ventilación.
* Respete siempre estos consejos.

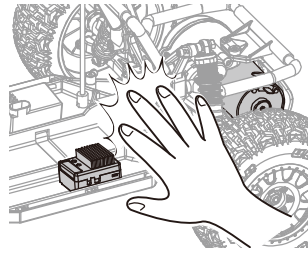
警告
Warning !
Achtung !
Attention !
Aviso !

事故やケガ等の危険防止のため、次のことを必ずお守りください。
 *In order to avoid accidents and personal injury, be sure to observe the following:
 *Zur Unfall- und Sachschadenvermeidung, beachten Sie bitte auch folgendes:
 *Respectez les consignes suivantes afin de faire évoluer votre modèle en toute sécurité:
 *Lea los siguientes consejos para prevenir posibles accidentes.



禁止
 PROHIBITED
 BITTE NIEMALS
 NE PAS FAIRE
 PROHIBIDO

▶ 回転している部分に、指や物などを入れないでください。
 Do **not** put fingers or any objects inside rotating and moving parts!
 Stecken Sie **niemals** Ihre Finger in bewegende oder sich drehende Teile.
Ne jamais mettre vos doigts dans des parties en mouvement!
 NO toque las piezas mecánicas mientras estén en funcionamiento.



禁止
 PROHIBITED
 BITTE NIEMALS
 NE PAS FAIRE
 PROHIBIDO

▶ 走行後のモーターやスピードコントローラーは熱くなっているので、さわらないでください。ヤケドの恐れがあります。
 Motor and ESC may become very hot after use.
 Please avoid touching as it may cause burn.
 Beachten Sie, dass Motor und elektronischer Drehzahlsteller nach dem Betrieb sehr heiß werden können. Verbrennungsgefahr!
 Le variateur électronique et le moteur chauffe lors de leurs utilisation.
 Si vous les manipulez, faites attention de ne pas vous brûler !
 El Motor y el Variador de Velocidad se calientan después del uso.
 No los toque hasta que se hayan enfriado.

注意
Cautions !
Achtung !
Attention !
Precaución !

*この説明を守らないと軽傷程度の被害または、物損事故が発生する恐れがあります。
 *The following are examples of situations that should be avoided for safe assembly, maintenance and operation:
 *Die folgenden Situationen müssen unbedingt vermieden werden, um einen sicheren Betrieb zu gewährleisten:
 *Les exemples suivants sont des situations à ne pas reproduire afin d'effectuer les opérations de montage et de maintenance en toute sécurité
 *Los siguientes ejemplos deben ser evitados para realizar un correcto montaje, mantenimiento y funcionamiento:

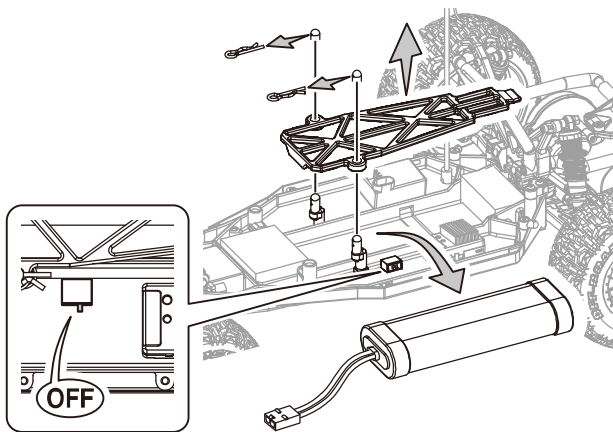


▶ カッターやニッパー、ドライバーなど工具の取扱いには十分注意してください。
 All tools require careful handling to avoid injury.
 Vorsicht im Umgang mit sämtlichen Werkzeugen!
 Tous les outils nécessitent une grande prudence à l'utilisation !
 Maneje todas las herramientas con precaución.



禁止
 PROHIBITED
 BITTE NIEMALS
 NE PAS FAIRE
 PROHIBIDO

▶ 塗装する場合は室内の換気に十分注意し、作業を行ってください。
 Painting must be done **only** in a well-ventilated area.
 Lackieren Sie die Karosserie nur an einem gut belüfteten Ort!
 L'utilisation de peinture, le cas échéant doit s'effectuer dans un lieu ventilé.
 Realice el pintado en una zona con buena ventilación.

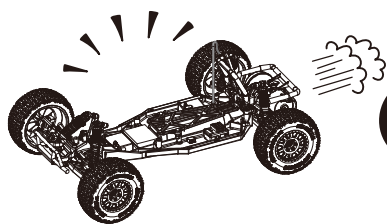


- ▶ 走行後や、走行させない時は必ず電源スイッチをOFFにし、車体と送信機の電池を取り外してください。誤作動や電池の発熱・液漏れなど危険な場合があります。Always switch off the receiver and transmitter, then disconnect/remove the batteries when the model is not in use. Failure to do so may cause damage to the batteries from excessive discharge and leaking.
- Schalten Sie zuerst den Empfänger, dann den Sender aus und trennen Sie den Antriebsakku vom System. Dies verhindert ein ungewolltes Anlaufen des Antriebs und vermeidet Tiefentladungen des Akkus.
- Toujours éteindre le récepteur puis l'émetteur. Retirer ensuite les batteries du boîtier porte piles lorsque le modèle n'est pas utilisé afin de ne pas les endommager.
- Desconecte siempre el receptor en primer lugar y luego la emisora, después retire las baterías del modelo cuando no vaya a utilizarlo. De no seguir este consejo, las baterías podrían dañar el modelo.



禁止
PROHIBITED
BITTE NIEMALS
NE PAS FAIRE
PROHIBIDO

- ▶ アンテナの先端でケガをする恐れがありますので顔付近に近づけたりしないでください。Do not point the antenna towards another person. Vorsicht mit der Antennenspitze, Verletzungsgefahr! Faire attention à ce que l'antenne de votre radio ne blesse personne. La antena de la emisora extendida puede ser peligrosa. Manténgala siempre alejada de las caras de las personas.



禁止
PROHIBITED
BITTE NIEMALS
NE PAS FAIRE
PROHIBIDO

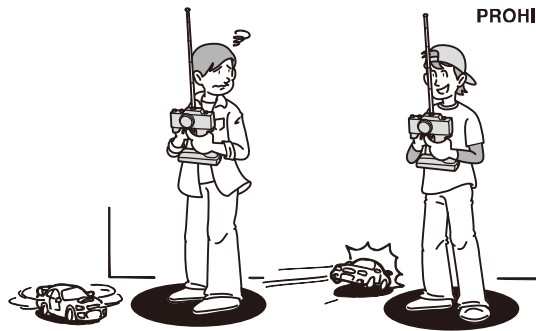
- ▶ 走行時は、必ずボディを装着してください。Always run your car with the body shell mounted! Bedienen Sie Ihr Auto nur, wenn die Karosserie montiert ist! N'opérez votre voiture que lorsque la carrosserie est montée! Coloque la carrocería antes de rodar.



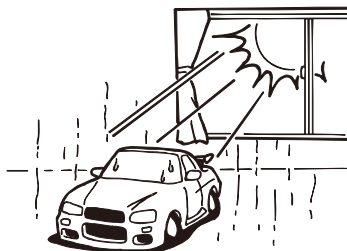
禁止
PROHIBITED
BITTE NIEMALS
NE PAS FAIRE
PROHIBIDO

- ▶ 下記の場所での走行は、故障の原因になりますのでおやめください。
・シャギーにからむような草の生えているところ。
・泥地、砂地、砂利の多いところ。
- Do not run your car on ground:
• that is overgrown with grass.
• that is muddy, sandy or rocky.
- Vermeiden Sie Gelände, das:
• mit Gras überwachsen ist.
• schlammig, sandig oder steinig ist.
- N'opérez pas votre voiture sur du terrain:
• recouvert d'herbe.
• boueux, sableux ou recouvert de pierres.
- No utilice su modelo en terrenos con hierba alta, con barro o arena.

禁止
PROHIBITED
BITTE NIEMALS
NE PAS FAIRE
PROHIBIDO

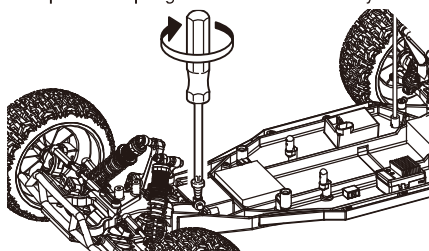


- ▶ 同じ周波数の近くでは走行させないでください。混信によりコントロール不能で暴走の原因になります。Be sure that you're operating on a unique frequency from any other RC vehicles in the area. Failure to do so will cause a loss of control and may cause injury. Sprechen Sie Ihre Frequenzen mit anderen Piloten ab! Toujours se renseigner sur les fréquences radios utiliser par les autres utilisateurs afin d'éviter tout incident. Compruebe siempre las frecuencias antes de empezar a rodar. Si hubiera otro modelista utilizando la misma frecuencia que usted, podría perder el control de su modelo causando un serio accidente.

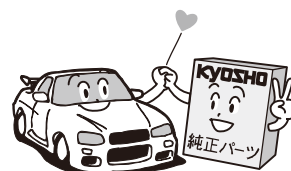


禁止
PROHIBITED
BITTE NIEMALS
NE PAS FAIRE
PROHIBIDO

- ▶ 温度の高くなる場所や湿度の高い場所などは長期間の保管はしないでください。Do not store this model in hot or humid conditions, or in direct sunlight. Modell nicht extremer Hitze oder Luftfeuchtigkeit aussetzen. Ne pas entreposé ce modèle dans un lieu chaud, humide ou directement au soleil. No guarde el modelo en condiciones de extrema calor ni humedad ni tampoco lo exponga directamente a los rayos del sol.



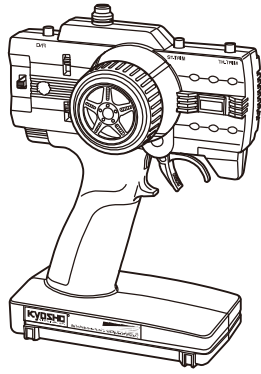
- ▶ 定期的に、各部のビス類が緩んでいないか確認してください。Check all screws, nuts etc. on a regular basis for looseness. Überprüfen Sie regelmäßig alle Schrauben, Muttern usw. auf festen Sitz. Vérifiez régulièrement la visserie. Compruebe periódicamente todos los tornillos, tuercas, etc.



- ▶ 純正オプションパーツ以外の組みみや車体の改造はしないでください。故障の原因となります。Do NOT install any option parts not made by Kyosho for this model. To avoid causing irreparable damage, do NOT attempt any modifications. Verwenden Sie aus Gründen der Produkthaftung ausschließlich Original KYOSHO Tuning- und Ersatzteile! Ne jamais utiliser d'autres options que celles fabriquées par Kyosho. Vous risquez d'endommager irrémédiablement votre modèle et aucune garantie ne serait possible. NO instale ninguna pieza opcional que no sea fabricada por Kyosho. Para evitar daños irreparables, NUNCA intente realizar ninguna modificación.

セット内容 / Content / Inhalt / CONTENUTO / Contenido

■送信機 (コントローラー)
Transmitter (Controller)
Fernsteuerung
Radiocommande 2 voies
Emisora



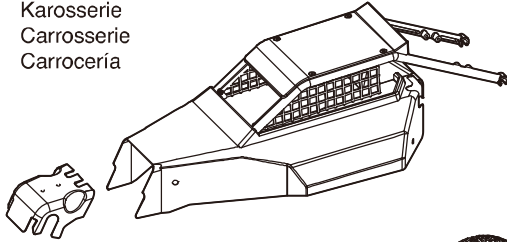
■送信アンテナ
Transmitter Antenna
Senderantenne
Antenne radio
Antena emisora



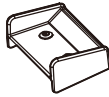
■受信アンテナパイプ
Receiver Antenna Tube
Antennenhülse
Antenne de réception
Tubo de antena



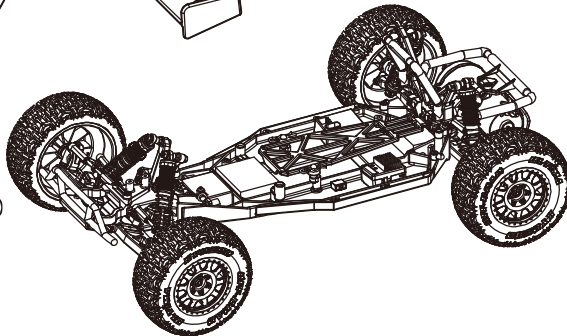
■ボディ
Body
Karosserie
Carrosserie
Carrocería



■ウイング
Wing
Heckspoiler
Aileron
Alerón

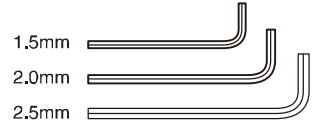


■シャシー (車体)
Chassis
Chassis
Chassis
Chasis

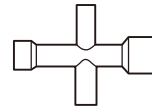


セットに入っている工具
TOOLS INCLUDED
GELIEFERTE WERKZEUGE
OUTILS FOURNIS
HERRAMIENTAS INCLUIDAS

■六角レンチ (1.5mm, 2mm, 2.5mm)
Hex wrenches (1.5mm, 2mm, 2.5mm)
Sechskantschlüssel (1.5mm, 2mm, 2.5mm)
Clé allen (1.5mm, 2mm, 2.5mm)
Llaves allen (1.5mm, 2mm, 2.5mm)



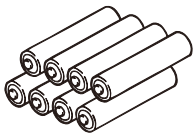
■十字レンチ (小)
Cross Wrench (small)
Kreuzschlüssel (Klein)
Clé en croix (petit)
Llave de cruz (Pequeña)



セットの他に必要な物 / Equipments Not Included / Erforderliches Werkzeug / EQUIPEMENTS NON INCLUS / Equipo Necesario

< 送信機用 >
< For Transmitter >
< Für den Sender >
< Pour la radiocommande >
< Para la emisora >

■単3アルカリ乾電池……8本
AA Alkaline Batteries
8 pieces
8 St. AA Trockenbatterien
8 batteries de type R6 pour
votre radiocommande
8 Pilas alcalinas AA



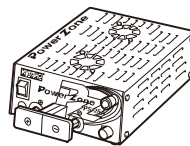
< 車体用 >
< For Car >
< Für das Auto >
< Pour la voiture >
< Para el coche >

■No.ORI10325 ORION スポーツパワー 2200
No.ORI10325 ORION SPORTS POWER 2200
■No.ORI10326 ORION スポーツパワー 3300
No.ORI10326 ORION SPORTS POWER 3300
■No.ORI10327 ORION スポーツパワー 4000
No.ORI10327 ORION SPORTS POWER 4000



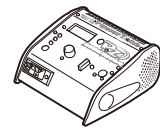
< 安定化電源 >
< Power Supply >
< Stromversorgung >
< Alimentation stabilisée >
< Fuente alimentación >

■No.72321
パワーゾーンPS-25A
**No.72321
POWER ZONE PS-25A**



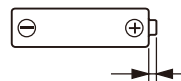
< 充電器 >
< Charger >
< Ladegeraet >
< Chargeur >
< Cargador >

■No.72301
パワーゾーンAC/DCチャージャー
**No.72301
PowerZone AC/DC CHARGER**



注意 / Caution / Achtung! / Precautions! / Precauciones

※送信機に、ニッケル水素(単3形)電池を使用する場合、電池ボックスに安全上逆接続防止リブ(仕切り)が付いています。一部の電池で、プラス端子の形状が短く通電しない物が有りますので、電池を購入する前に必ず確認してください。
*When using Nickel Metal-Hydride batteries (AA-size), the transmitter battery compartment has partitions to stop reverse flow of current. The plus (+) terminal on some types of batteries is not long enough so please check when purchasing.
*Achten Sie beim Kauf von Zellen darauf, dass der Plus-Kontakt an der Zelle lang genug ist, um sicheren Kontakt im Batteriefach herzustellen. Das Batteriefach schuetzt durch diese Bauweise vor Verpolungen.
*Dans le cas de l'utilisation de batteries R6 Ni-MH, vérifier avant de les acheter, que la borne du (+) effectue correctement le contact dans le boîtier.
*Al utilizar baterías Ni-MH (AA), instale las baterías respetando la polaridad indicada en el portapilas. Además compruebe que las baterías poseen la longitud adecuada y que el terminal + contacta correctamente ya que algunas poseen el terminal + más corto de lo normal.



プラス端子の突起が1.4mm以上
Plus terminal height of more than 1.4mm,
Pluspol muss groesser als 1,4 mm sein!
La borne du + doit être sup. à 1,4mm.
El terminal + debe medir más de 1.4mm.

■+ドライバー
Phillips Screwdriver
Kreuzschlitzschraubendreher
Tournevis cruciforme
Destornilladores Phillips



⚠
注意
Cautions!
Achtung!
Attention!
Precaución

▶ オキシライドバッテリー等の特殊な乾電池は使用しないでください。
Do not use Oxiride or other special type batteries.
Verwenden Sie nur Alkalibatterien oder Akkus.
Utiliser UNIQUEMENT les batteries spécifiées.
Nunca utilice baterías de Oxiride ni otros tipos especiales de baterías.

▶ カバーが破れている電池や種類の違う電池をまぜて使わないでください。
Do not use any damaged batteries.
Keine beschädigten Akkus verwenden!
Ne pas utiliser de batteries endommagées
No utilice nunca baterías en mal estado

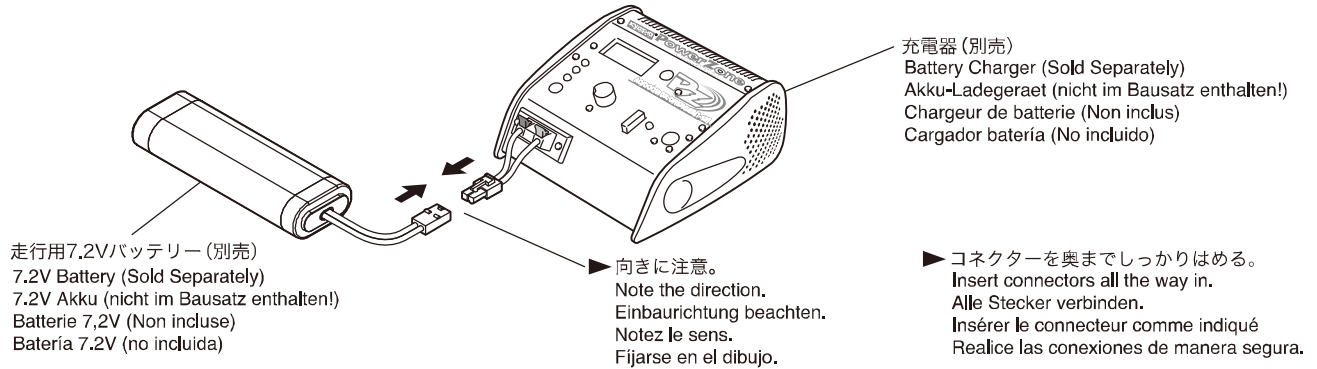


カバーの破れ
Damaged
beschädigt
Endommagées
Estropeada

走行の準備 / BEFORE OPERATING / BEVOR SIE BEGINNEN / AVANT DE COMMENCER / ANTES DE RODAR

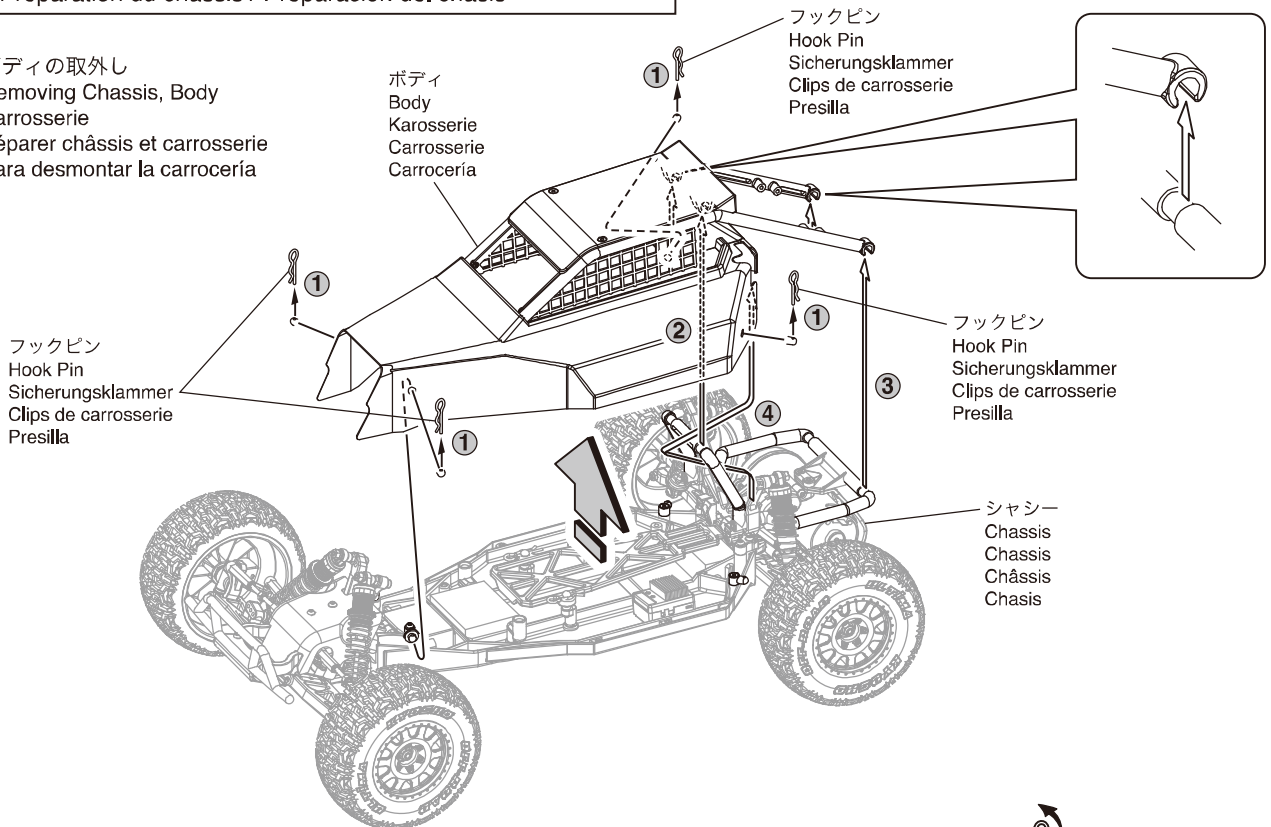
1 走行用バッテリーの充電 / Battery Charging / Das Laden des Akkus / Charger la batterie / Carga de la batería

※ 充電を始める前に、充電器・走行用バッテリーの説明書をお読みください。
 Before charging the battery, read the instructions for the battery / battery charger.
 Vor dem Laden des Akkus bitte die Anleitung des Akku und des Ladegeraets lesen.
 Avant de charger la batterie, lire attentivement la notice de la batterie et du chargeur.
 Antes de cargar la batería, lea las instrucciones del cargador y de la batería.



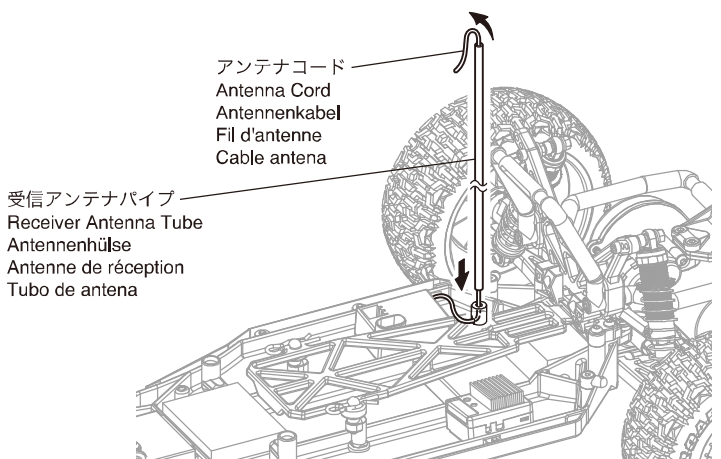
2 シャシーの準備 / Chassis Preparation / Aufbau des Chassis / Préparation du châssis / Preparación del chasis

① ボディの取外し
 Removing Chassis, Body
 Karrosserie
 Séparer châssis et carrosserie
 Para desmontar la carrocería

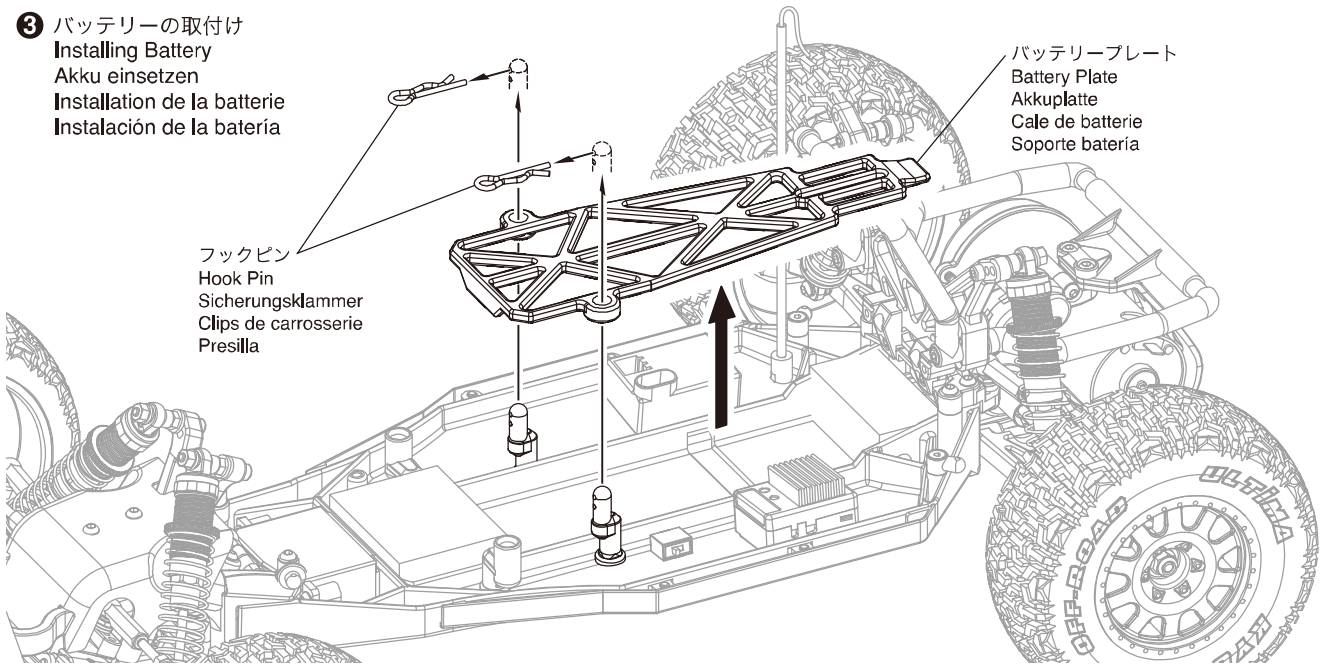


② アンテナの取付け
 Installation of Antenna
 Montage der Antenne
 Installation de l'antenne
 Instalacion de la antena

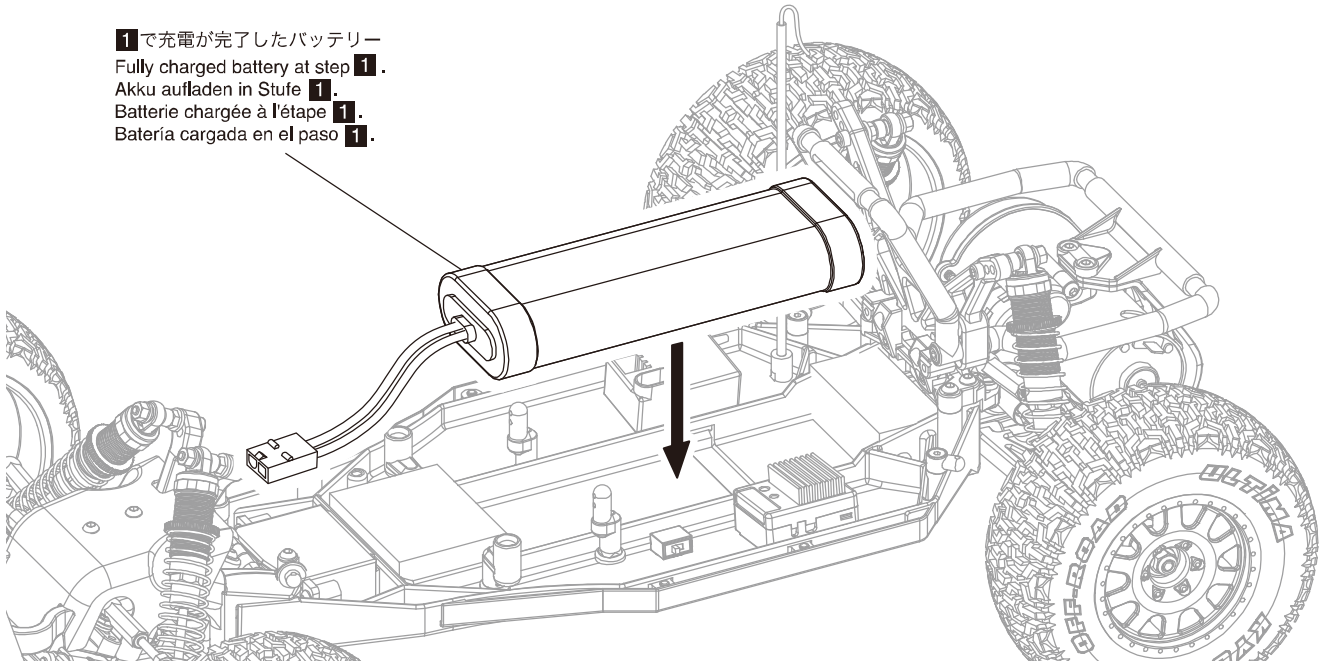
▶ アンテナパイプにアンテナコードを通し、ホルダーにアンテナパイプを差し込む。
 Pass the antenna cord through antenna tube, then insert pipe into holder.
 Das Antennenkabel wird durch das Antennenrohr gesteckt.
 Danach das Antennenrohr in der Halterung montieren.
 Passer la fil d'antenne au travers du tube d'antenne puis l'insérer sur le châssis comme indiqué.
 Pase el cable de antena a través del tubo.
 Ahora inserte el tubo en su soporte.



3 バッテリーの取付け
Installing Battery
Akku einsetzen
Installation de la batterie
Instalación de la batería

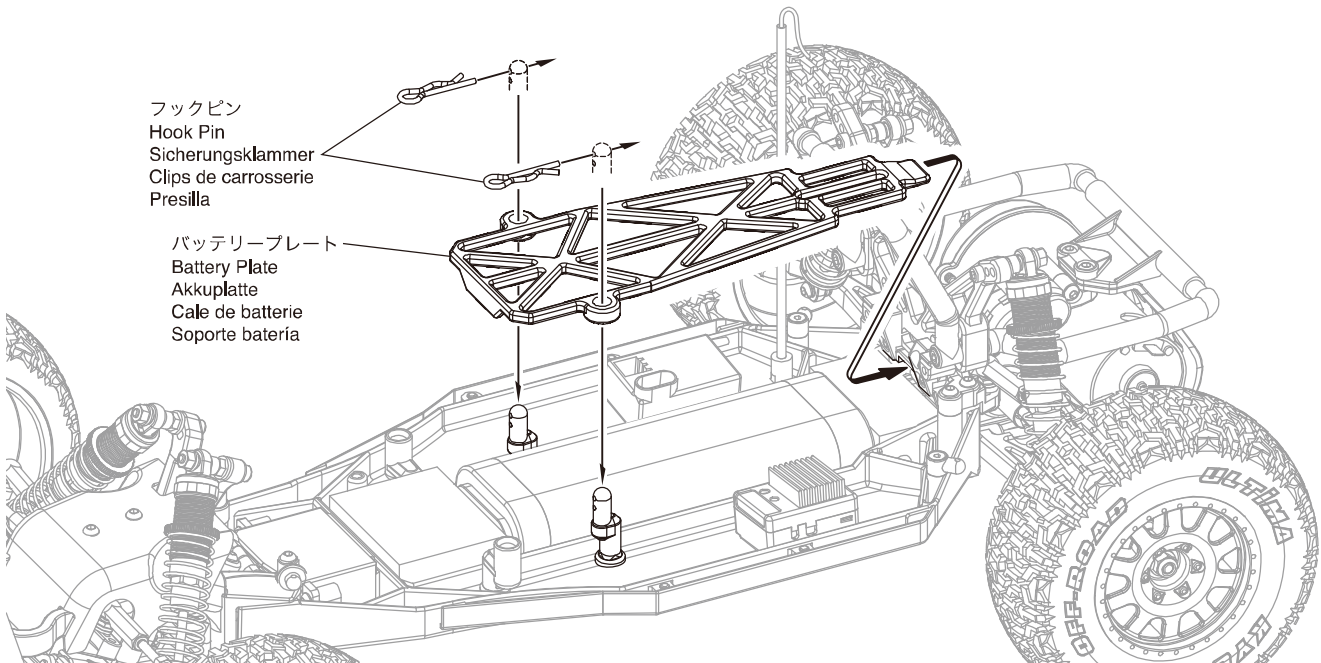


1 で充電が完了したバッテリー
Fully charged battery at step 1.
Akku aufladen in Stufe 1.
Batterie chargée à l'étape 1.
Batería cargada en el paso 1.

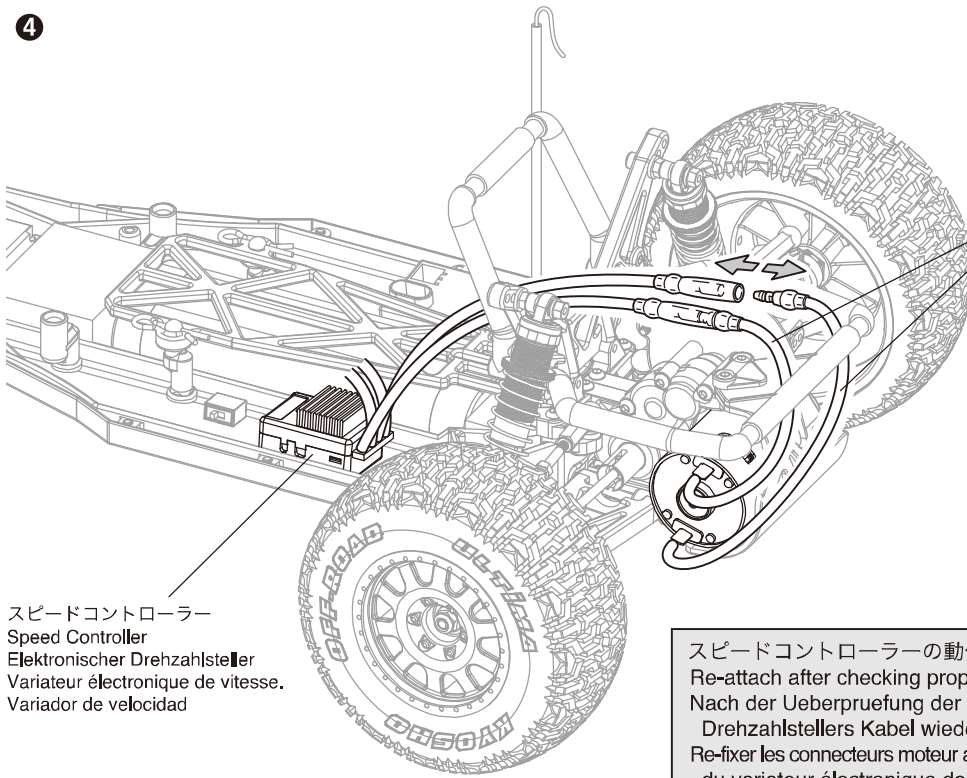


フックピン
 Hook Pin
 Sicherungsklammer
 Clips de carrosserie
 Presilla

バッテリープレート
 Battery Plate
 Akkuplatte
 Cale de batterie
 Soporte batería



4



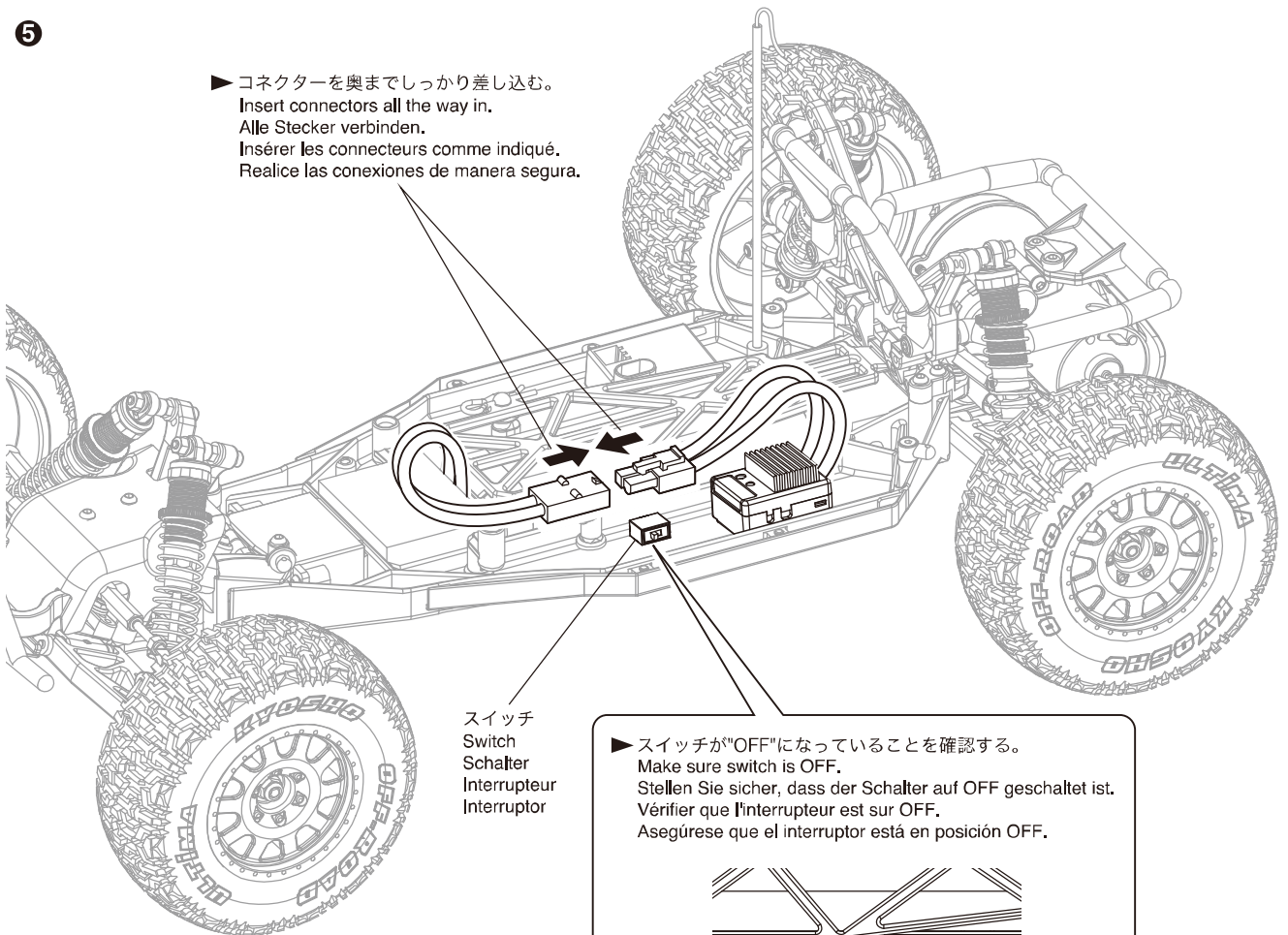
▶ モーターコードを外す。
 Detach motor cords
 Motorkabel auseinander ziehen.
 Retirer les connecteurs moteur.
 Desconecte los cables de motor.

スピードコントローラー
 Speed Controller
 Elektronischer Drehzahlsteller
 Variateur électronique de vitesse.
 Variador de velocidad

スピードコントローラーの動作確認後、再度取付けます。
 Re-attach after checking proper function of speed controller.
 Nach der Ueberpruefung der Funktion des elektronischen
 Drehzahlstellers Kabel wieder anschliessen.
 Re-fixer les connecteurs moteur après avoir vérifié le bon fonctionnement
 du variateur électronique de vitesse.
 Vuelva a conectarlos una vez haya comprobado el correcto
 funcionamiento del variador de velocidad.

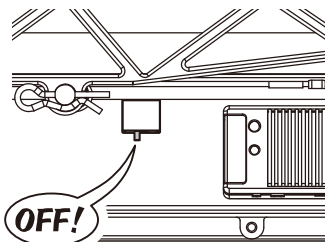
5

▶ コネクターを奥までしっかり差し込む。
 Insert connectors all the way in.
 Alle Stecker verbinden.
 Insérer les connecteurs comme indiqué.
 Realice las conexiones de manera segura.



スイッチ
 Switch
 Schalter
 Interrupteur
 Interruptor

▶ スイッチが"OFF"になっていることを確認する。
 Make sure switch is OFF.
 Stellen Sie sicher, dass der Schalter auf OFF geschaltet ist.
 Vérifier que l'interrupteur est sur OFF.
 Asegúrese que el interruptor está en posición OFF.



送信機の準備 / Transmitter Preparation / Der Sender / PREPARATION RADIO / Preparación Equipo R/C

送信機 KT-6

Transmitter KT-6 / Sender KT-6 / Emetteur KT-6 / Emisora KT-6

ステアリングD/Rアジャスター

Steering D/R Adjuster

Dual Rate Justierung

Limiteur de débattement de direction

Dual Rate de Dirección

ステアリングの舵角を調整します。

Use to adjust steering limits

Zur Justierung des maximalen Lenkausschlags

Permet d'ajuster le débattement de la direction

Permite ajustar el ángulo de la dirección

LEDインジケーター

LED Indicator

LED Anzeige

Indicateur de batterie

Indicador LED

電源スイッチが ON の時に、ランプが点灯します。

When the power switch is ON, the lamp will light up.

Bei eingeschaltetem Sender leuchtet die LED auf.

Lorsque la radiocommande est en marche,

la diode est allumée.

Al estar la emisora conectada, se iluminará.

電源スイッチ

Power Switch

Ein-/Ausschalter

Interrupteur M/A

Interruptor

ステアリングホイール

Steering Wheel

Lenkrad

Volant de commande de direction

Volante de dirección

左右に曲がる操作を行います。

Turn model to left or right.

Zur Steuerung der Fahrtrichtung (rechts - links)

Contrôle la direction droite/gauche

Hace que el modelo gire a izquierda o derecha

サーボリバーススイッチ

Servo Reversing Switch

Servo-Reverse-Schalter

Interrupteur d'inversion des servos

Interruptor de inversión de los servos

ノーマル側

Normal

Normal

Normal

Normal

Normal

Normal

Normal

Normal

Normal

Normal

Normal

Normal

Normal

Normal

Normal

Normal

Normal

Normal

Normal

Normal

Normal

Normal

Normal

Normal

Normal

Normal

Normal

アンテナ

Antenna

Antenne

Antenne

Antenna

Antena

ステアリングトリム

Steering Trim

Trimmschieber für Lenkung

Trim de direction

Trim de Dirección

車がまっすぐに走るように調整します。

Adjusts the steering in small increments so

the model will run straight.

Zur exakten Justierung des Neutralpunktes

Permet d'ajuster la direction

Permite ajustar el recorrido de la dirección en

pequeños incrementos para poder alinear la

dirección y conseguir que el modelo ruede

en línea recta.

スロットルトリム

Throttle Trim

Trimmschieber für Gashebel

Trim de gaz/frein

Trim de Gas

車が走り出さないように調整します。

Adjusts the throttle in small increments so the

model will not move at neutral.

Neutrallage so justieren, daß das Modell sich

nicht bewegt.

Ajuster pas à pas le trim de la commande

d'accélération pour obtenir le neutre.

Permite ajustar el recorrido del gas en

pequeños incrementos para impedir que

el modelo se mueva en el punto neutral.

送信機用クリスタル

Crystal

Quarzpaar

Quartz

Cristal emisora

※クリスタルを交換する場合は、フタバ製 (AM27MHz)

用をお買い求めください。

When changing or replacing frequency crystal, please

purchase or replace with Futaba AM27MHz or Futaba

compatible AM27MHz crystals.

Beim Wechseln oder Austauschen des Quarzes, verwenden

Sie den Futaba AM 27 MHz oder einen Futaba der mit AM 27

MHz Quarzen kompatibel ist.

Lors du changement ou du remplacement d'un quartz, utiliser

uniquement un quartz Futaba 27Mhz AM ou compatible.

Quando cambie los cristales de frecuencia, por favor utilice

cristales AM27MHz marca Futaba o compatibles.

スロットルトリガー

Throttle Trigger

Gas-/Bremshebel

Gâchette de commande de gaz

Gatillo de Gas

前進、ブレーキ後進の操作を行います。

Controls forward movement and

braking functions.

Gas- und Bremsfunktion

Permet le contrôle de la marche avant,

du frein et de la marche arrière.

Controla la velocidad y el freno.

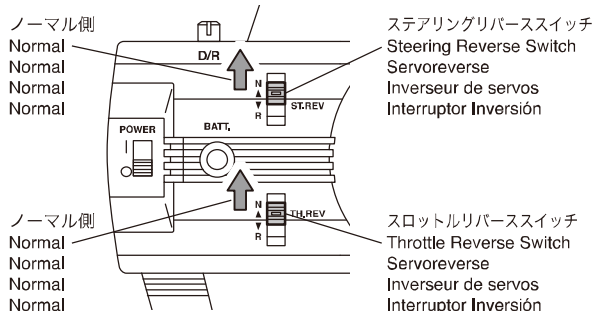
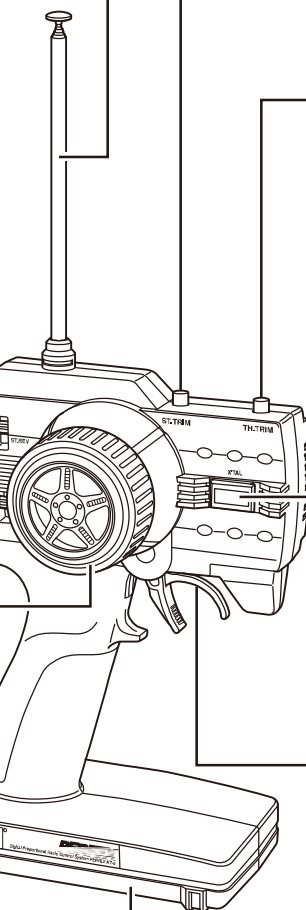
バッテリーカバー

Battery Cover

Batteriefachdeckel

Couvercle porte piles

Tapa portapilas



ステアリング、スロットルの動作方向を反

転させる時に使用します。

このモデルではステアリングはノーマル側、

スロットルはノーマル側で使用します。

This model uses normal position for

steering, and normal for the throttle,

Schalter fuer Lenkservo auf Normal,

fuer Gas-Servo auf Normal.

Utiliser la position NORMALE pour la

direction et NORMALE pour les gaz.

En este modelo sitúe la posición normal

en la dirección y la normal en el gas.



付属の送信機以外はご使用になれません。

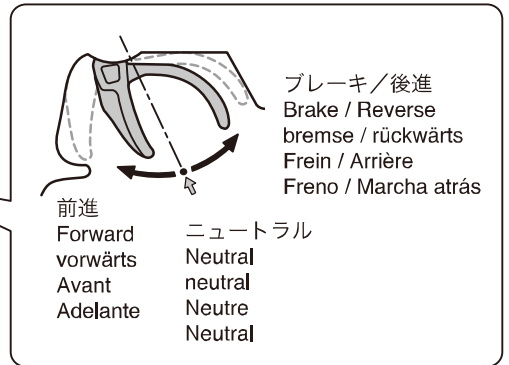
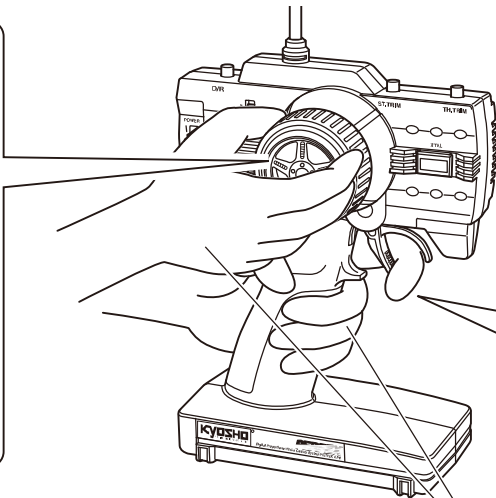
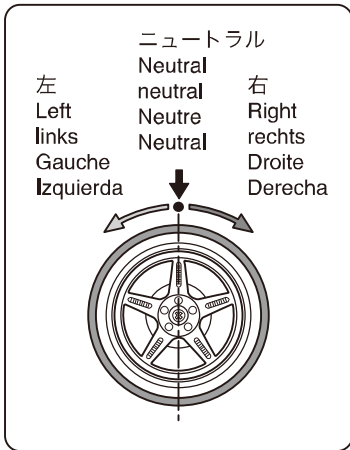
Transmitters other than the one included cannot be used with this product.

Verwenden Sie ausschließlich die beiliegende Fernsteuerung zur Steuerung des ULTIMA DB readyset.

Utiliser votre ULTIMA DB readyset uniquement avec la radio fournie dans la valisette.

Utilice siempre la emisora incluida con su modelo. No intente utilizar otro tipo de emisora.

プロポの持ち方と操作の仕方 / How To Use Transmitter / Bedienung des Senders / Comment utiliser l'émetteur / Cómo utilizar la emisora



注意：ブレーキ後進について

スロットルトリガーを一度後進側に押すとブレーキ、その後ニュートラル位置に戻し、もう一度後進側に押すと後進します。又、タイヤが完全に止まってからでないと後進に入りません。

CAUTION : Braking & Reversing

Push the throttle trigger forward to apply the brake, then move the trigger to neutral before pushing the trigger again to move in reverse. The model must come to a complete stop before it can move in reverse.

ACHTUNG: Bremsen & Rückwärtsfahren

Den Gashebel nach vorne drücken, um zu bremsen, Danach den Hebel loslassen (Neutralposition) und erneut nach vorne drücken, um rückwärts zu fahren. Das Fahrzeug muss vollständig zum Stillstand kommen, bevor es rückwärts fahren kann.

ATTENTION : Frein et Marche arrière

Pousser la gâchette des gaz en avant pour freiner, puis revenir au neutre et pousser à nouveau la gâchette des gaz en avant pour aller en marche arrière. La voiture doit être complètement arrêtée avant de pouvoir passer en marche arrière.

PRECAUCION : Freno y Marcha atrás

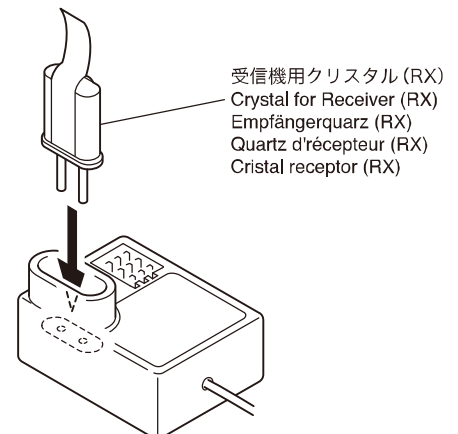
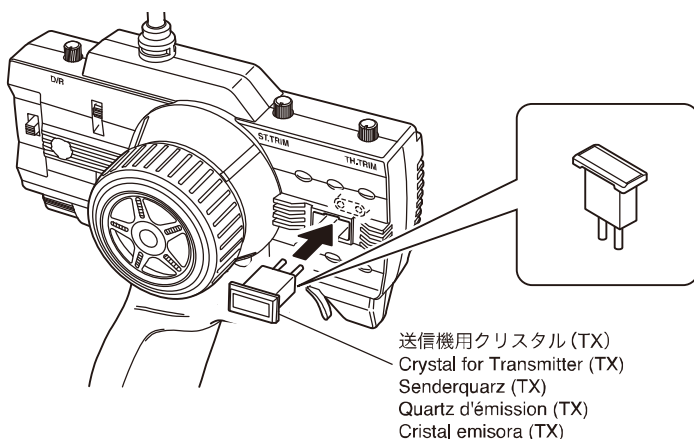
Empuje el gatillo adelante para plicar el freno, entonces mueve el gatillo al neutral y entonces empuja el gatillo otra vez para moverse en reversa. El modelo debe venir a una parade completa antes de que pueda moverse en reversa.

▶ 左手でスロットルトリガー、右手でステアリングホイールを操作します。
Use left hand to control throttle trigger and right hand to control the steering wheel.
Nehmen Sie fuer den Gashebel die linke Hand und kontrollieren Sie damit die Geschwindigkeit. Fuer den Drehknopf nehmen Sie die rechte Hand.
Utiliser la main gauche pour contrôler les gaz moteur et la main droite pour commander la direction.
Utilice la mano izquierda para controlar el gatillo de gas y la mano derecha para controlar el volante.

クリスタルについて / Frequency Crystals / Quarze / Quartz / Cristales de frecuencia

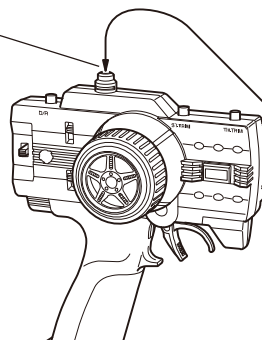
▶ セットのプロポは01~12(12種類 / 別売 / 日本国内専用)までのクリスタルを使用することが出来、これにより12台までの同時走行が可能です。
The R/C system set uses 6 crystals numbered 1-6. This allows up to 6 cars to run at the same time.
Die RC-Anlage kann mit zwölf unterschiedlichen Quarzen ausgeruestet werden, nummeriert von 1-6. Damit wird ermoeoglicht, dass zwölf Autos gleichzeitig fahren koennen.
Cette radiocommande utilise des quartzs numérotés de 1 à 6. Ceci permet de rouler à 6 voitures en même temps !
El Equipo R/C puede utilizar 6 cristales diferentes numerados 1-6. Esto permite competir con hasta 6 modelos en una carrera.

▶ クリスタルには送信機用(TX)と受信機用(RX)があるので間違えないように注意してください。
Corresponding crystals are used for the transmitter (TX) and the receiver (RX). Makes sure they are correct.
Sender und Empfaenger muessen stets den selben Quarze verwenden. Stellen Sie sicher, dass diese richtig eingesetzt werden.
Les quartzs émission (TX) et réception (RX) doivent impérativement avoir la même fréquence.
Los cristales utilizados son diferentes en la emisora TX y en el receptor RX. Asegúrese de instalarlos correctamente.



送信機用アンテナ取付け / Installation of Antenna / Montage der Antenne /
Installation de l'antenne / Instalación de la antena

- ▶ 止まるまでネジ込む。
Screw-in to the base
Antenne einschrauben
Pas de vis de fixation
Enroscar en la base

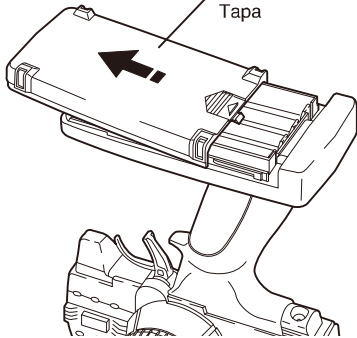


送信アンテナ
Transmitter Antenna
Senderantenne
Antenne d'émission
Antena emisora

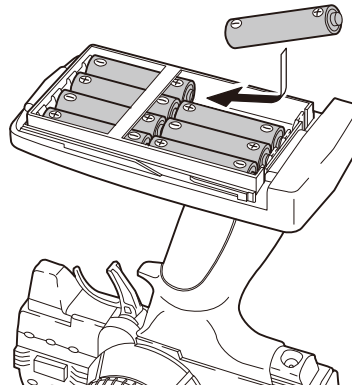
電池の入れ方 / Loading Battery / Das Laden der Akkus /
Batteries radio / Instalación de las baterías

- ❶ フタをはずす。
Remove the lid.
Deckel abnehmen
Retirer le cache
Retire la tapa

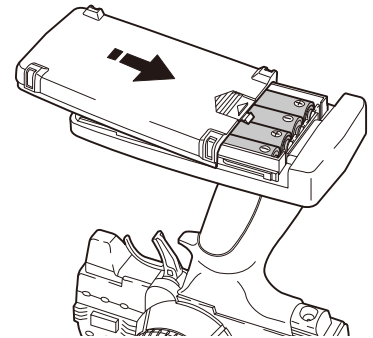
フタ
Lid
Deckel
Cache radio
Tapa



- ❷ 単3乾電池8本を図のように入れる。
Load 8 AA Alkaline Batteries as shown in the
following illustration.
8 Batterien oder geladene Akkus in den Sender einsetzen
Placer selon le schéma ci-dessous les 8 piles ou
batterie de type R6
Instale 8 pilas alcalinas AA tal y como muestra el dibujo.

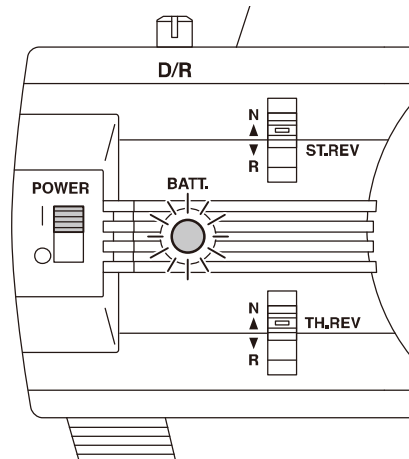


- ❸ フタをしめる。
Close the lid. It is snapped into place.
Deckel schließen
Replacer le cache batterie comme indiqué.
Cierre la tapa y colóquela en su lugar



乾電池の交換時期 / Changing Batteries / Das Wechseln der Batterien /
Changer les batteries / Cambio de baterías

- ▶ LEDインジケータが点滅したらすぐに乾電池を新品と交換してください。
When the LED indicator flashes, replace batteries as soon as possible.
Wenn die LED Anzeige aufleuchtet, Akkus so schnell es geht austauschen.
Lorsque diode se met a clignoter, remplacer immédiatement les batteries.
Cuando el LED parpadee, cambie las baterías cuanto antes.



LEDインジケータ
LED Indicator
LED Anzeige
Indicateur de batterie
Indicador LED

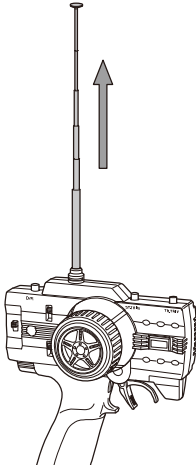


送信機の電池が無くなるとコントロールが不能になり大変危険です。
Do NOT operate when transmitter and/or receiver batteries are low or else the control of the model will be lost.
Beim Aufleuchten der roten LED am Sender muß der Modellbetrieb sofort eingestellt werden!
Ne jamais attendre que les piles de la radio soient déchargées pour les changer.
Nunca deje que las baterías se descarguen completamente ya que podría perder el control de su modelo.

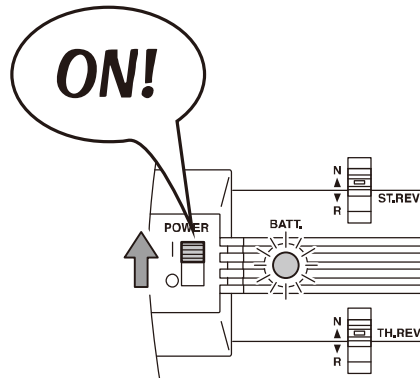
スイッチの入れ方と切り方 / Turning Power ON/OFF / Das Aus- und Einschalten / Mise en marche ON/OFF / Conectar y desconectar el equipo

< スイッチの入れ方 >
 < Turning Power ON >
 < Das Einschalten >
 < Mettre sur ON >
 < Conexión >

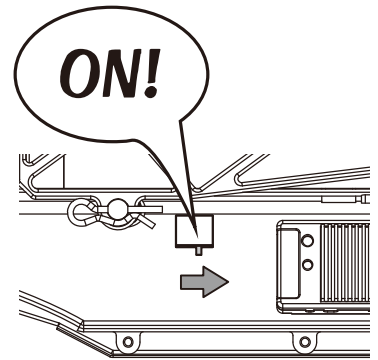
- ① アンテナをのぼす。
 Antenna
 Antenne
 Antenne
 Antena



- ② 送信機の電源スイッチを入れる。
 Transmitter (Switch)
 Schalter für Fernsteuerung
 Radiocommande
 Emisora (Interruptor) Conectar



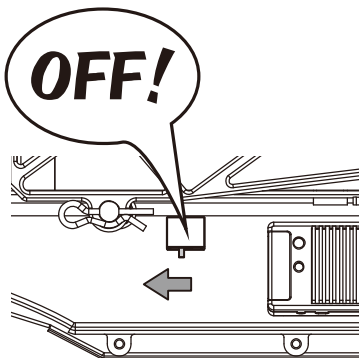
- ③ 車体の電源スイッチを入れる。
 Chassis (Switch)
 Schalter für Modell
 Chassis
 Chasis (Interruptor) Conectar



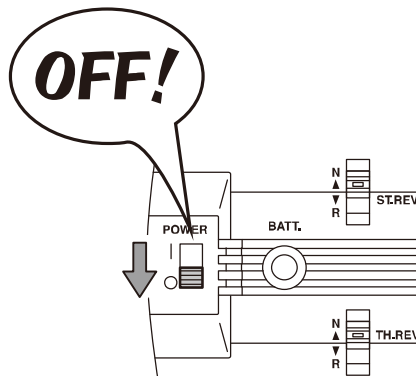
 電源を入れるときは必ず送信機からスイッチを入れてください。
Always turn the transmitter's power switch ON first!
Schalten Sie zuerst den Sender ein!
Toujours allumer la radiocommande en premier !
Siempre conecte el interruptor de la emisora en primer lugar.

< スイッチの切り方 >
 < Turning power OFF >
 < Das Ausschalten >
 < Mettre sur OFF >
 < Desconectar >

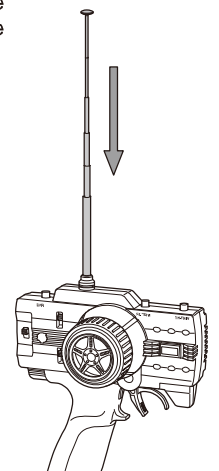
- ① 車体の電源スイッチを切る。
 Chassis (Switch)
 Schalter für Modell
 Chassis
 Chasis (Interruptor) Desconectar




- ② 送信機の電源スイッチを切る。
 Transmitter (Switch)
 Schalter für Fernsteuerung
 Radiocommande
 Emisora (Interruptor) Desconectar



- ③ アンテナを縮める。
 Antenna
 Antenne
 Antenne
 Antena



 電源を切るときは必ず車体側からスイッチを切ってください。送信機のスイッチを先に切ってしまうと車が暴走し大変危険です。
Always switch the model power OFF first. Loss of control will result if transmitter power is switched OFF first.
Immer zuerst das Modell ausschalten. Wenn Sie zuerst den Sender ausschalten, koennen Sie die Kontrolle ueber Ihr Modell verlieren.
TOUJOURS ETEINDRE LA VOITURE EN PREMIER (placer sur OFF l'interrupteur).
Desconecte siempre en primer lugar el receptor. Podría perder el control del modelo si desconecta la emisora.

動作の確認と調整 / Checking Movement & Adjustment / Die Bewegungen und Montage ueberpruefen / VERIFICATIONS avant départ / Comprobaciones y ajustes

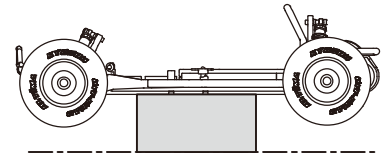
注意：工場出荷時に基本調整はされていますが、走行前に必ず動作確認をしてください。

CAUTION : Although basic setting is complete at time of shipment, always check movement and function before operation.
Achtung : Obwohl Sie ein fahrfertiges Modell erworben haben, ueberpruefen Sie alle Bewegungen und Funktionen auf Ihre Richtigkeit.

ATTENTION : Même si l'assemblage et les réglages sont déjà effectués, TOUJOURS vérifier chacune des fonctions du châssis avant le départ.
AVISO : Aunque los ajustes básicos han sido completados en fábrica, es recomendable que compruebe los movimientos antes de utilizar el modelo.

ステアリング / Steering / Lenkung / Direction / Dirección

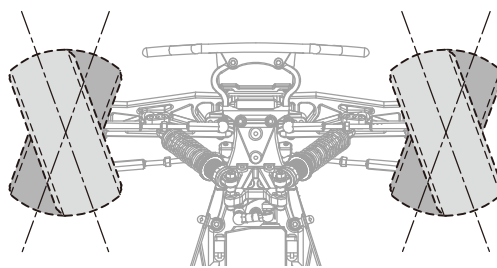
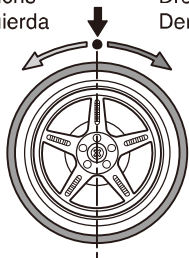
- ① 動作確認の際、タイヤが接触しないように台の上に乗せて浮かせます。
Rest the model on a stand when checking that model is functioning properly.
Bei der Ueberpruefung aller Funktionen, das Modell, wie dargestellt, positionieren.
Poser le châssis sur un stand afin de commencer la vérification.
Coloque el modelo en un soporte y asegúrese que funciona correctamente.



- ② ステアリングのチェック
Check the Steering
Überprüfen Sie die Lenkung
Vérifier la commande de direction
Comprobación de la dirección
- ▶ ステアリングホイールを操作してフロントタイヤの動きをチェック。
Operate the steering wheel to check if the front tires move correctly.
Beim Drehen des Lenkrads müssen sich die Vorderräder bewegen
Actionner la direction de gauche à droite de façon à vérifier son bon fonctionnement.
Mueva el volante de dirección para observar si las ruedas se mueven de forma correcta.

	ニュートラル			
	Neutral			
左	neutral	右		
Left	Neutre	Right		
links	Neutral	rechts		
Gauche		Droite		
Izquierda		Derecha		

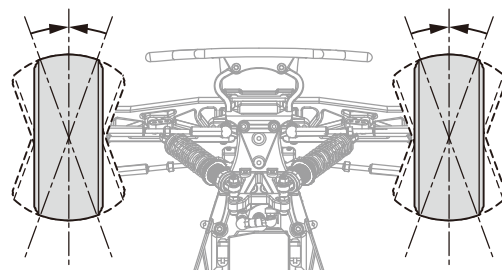
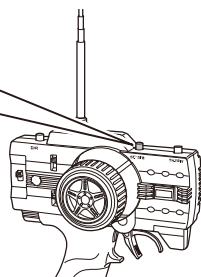
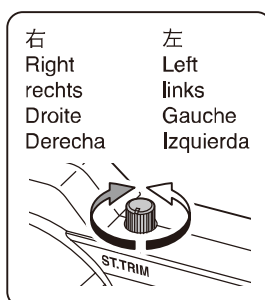
左	右	左	右
links	rechts	links	rechts
Gauche	Droite	Gauche	Droite
Izquierda	Derecha	Izquierda	Derecha



- *ステアリングホイールの操作量に応じて舵角が変わります。操作量が大きいほど、舵角も大きくなります。
- * Amount of front tire movement varies according to the amount of steering wheel movement. If the wheel is turned all the way left or right, the front tires also steer all the way left or right.
- * Die Vorderräder bewegen sich sinngemäß zur Drehung am Lenkrad.
- * La vitesse de rotation du volant de la radiocommande est proportionnelle à celle des roues.
- * El recorrido de las ruedas será proporcional al movimiento que usted proporcione al volante. Si lo gira a la izquierda ó a la derecha, las ruedas también girarán a la izquierda ó a la derecha.

- ▶ フロントタイヤが左右逆の動きになる時は、10ページリバーシスイッチの位置を確認してください。
If turning the transmitter wheel causes the front tires to move in the direction opposite to that shown in the diagram, change the position of the Servo Reversing Switch (see page 10).
Überprüfen Sie die Laufrichtung der Lenkung, ggf. Servolaufichtung am Sender umkehren!
Vérifier que la direction de la voiture corresponde à la direction donnée au volant de la radiocommande. Dans le cas contraire, changer la position de l'interrupteur d'inversion de servo de direction (voir page 10).
Si al mover el volante de dirección las ruedas se mueven en dirección opuesta a la mostrada en el dibujo, cambie la posición del Interruptor de Inversion.

- ③ ステアリング(トリム)
Steering (Trim)
Trimmung für Lenkung
Direction (Trim)
Dirección (Trim)
- シャシーのスイッチを "ON" にした時、フロントタイヤが左右に曲っている場合に調整します。
When the chassis switch is turned on and the front tires are not straight, use the steering trim to adjust the position.
Zur Justierung der Lenkung
A utiliser pour ajuster le neutre de la direction.
Para ajustar el punto neutro de la dirección

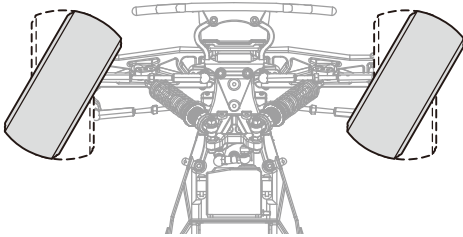


- ▶ ステアリングホイールに指を触れない(ニュートラル)ときタイヤがまっすぐになるようにステアリングトリムで微調整します。
Precisely adjust the steering trim in case the front tires are not aligned properly against the chassis, when the steering wheel is at neutral position.
Die Räder müssen exakt auf neutral stehen, wenn das Lenkrad auf neutral steht!
Ajuster à l'aide du trim la position du neutre de la direction
Ajuste con el trim de dirección en caso que las ruedas delanteras no rodaran en línea recta estando el volante en posición neutral.
- ▶ 走行させる時に再調整します。 / Adjust again when running. /
Die Feinjustierung erfolgt im Fahrbetrieb / Ajuster la direction avec le trim lorsque la voiture roule. / Ajuste de nuevo al rodar con el modelo

4 ステアリングD/Rアジャスター
Steering D/R Adjuster
Dual Rate Justierung am Sender
Réglage du débattement de la direction.
Dual Rate dirección

▶ ステアリングホイールを操作したときの舵角(切れ角)を、ステアリングD/Rアジャスターで調整します。
Use Steering Dual Rate Adjuster to set the steering angle.
Mit der Dual Rate Funktion kann der maximale Lenkausschlag begrenzt werden.
Utiliser le Dual Rate afin d'obtenir le débattement de la direction souhaitée.
Utilice el Dual Rate de dirección para variar la cantidad del ángulo de dirección al mover el volante.

< 舵角が多くなる >
< Steering angle is more >
< Großer Lenkausschlag >
< Angle de direction important. >
< Mayor ángulo de dirección >

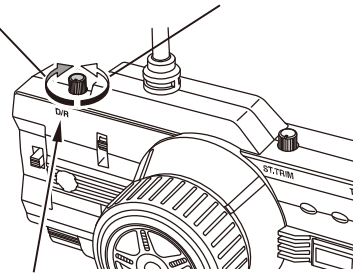


▶ ステアリングD/Rアジャスターを右側に一杯回した所から、1ストローク分戻した所が最大舵角の目安となります。
Set max steering angle with D/R adjuster 1 stroke back from full turn to the right.
Maximalen Lenkausschlag mit D/R Regler einstellen.
Régler l'angle maximum de direction avec la molette de réglage de débattement. Ne pas régler l'angle à fond!
Ajuste el ángulo de dirección máximo con el D/R.

*好みに合わせて操縦しやすい位置に調整します。
*Turn the D/R adjuster knob to set your steering preference.
*Stellen Sie den maximalen Lenkausschlag ein!
*Ajustez selon votre pilotage.
*Ajuste según sus necesidades de pilotaje.

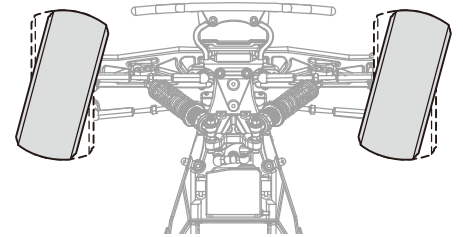
舵角が多い
Steering angle will give you more steering.
Ausschlag größer
L'angle de direction vous procure plus de débattement à la direction.
Mayor recorrido de la dirección.

舵角が少ない
Steering angle will give you less steering.
Ausschlag kleiner
L'angle de direction vous procure moins de débattement à la direction.
Menor recorrido de la dirección.



ステアリングD/Rアジャスター /
Steering D/R Adjuster / Dual Rate Justierung am Sender /
Réglage du débattement de la direction. / Ajuste del Dual Rate.

< 舵角が少なくなる >
< Steering angle is less >
< Kleiner Lenkausschlag >
< Le débattement est moins important. >
< Menor ángulo de dirección >



スロットル / Throttle / vollgas /
GAZ / Aceleración

注意：工場出荷時に調整済ですが、安全のため必ずチェックをしてください。
チェック時、スイッチを入れる前にモーターコードを外してあることを確認してください。

CAUTION : Although basic setting is complete at time of shipment, always check for safety.

When checking, make sure the motor cords are NOT connected before switching power ON.

Achtung : Obwohl Sie Ihr Modell schon fahrfertig erworben haben, ueberpruefen Sie alle Teile auf deren Richtigkeit. Waehrend der Ueberpruefung, stellen Sie sicher, dass das Motorkabel NICHT angeschlossen ist, bevor Sie den Empfaenger angeschaltet haben.

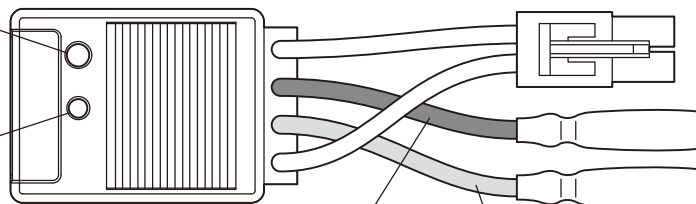
ATTENTION : Même si les réglages sont déjà effectués, TOUJOURS vérifier par précaution que les connecteurs du moteur NE SONT PAS CONNECTES lors de la mise sous tension.

PRECAUCION : Aunque el ajuste básico viene realizado de fábrica, realice una comprobación de seguridad. Asegúrese que los cables del motor NO están conectados antes de conectar la alimentación.

< スピードコントローラーの各部名称 >
< Name of Speed Controller Parts >
< Bezeichnung der Teile des elektronischen Drehzahlstellers. >
< Descriptif d'un variateur électronique de vitesse >
< Partes del variador de velocidad >

セットアップキー
Setup Key
Setup-Taster
Touche de réglage
Botón ajuste

LEDランプ
LED Lamp
LED
Diode
LED



バッテリー
Battery
Akku
Accu
Bateria

モーター
Motor
Motor
Moteur
Motor

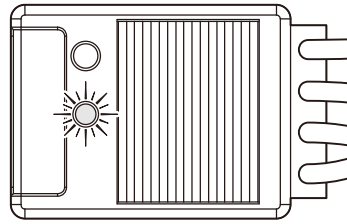
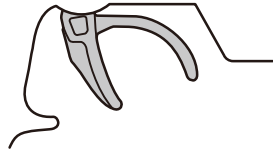
黒 ⊖
Black ⊖
Schwarz ⊖
Noir ⊖
Negro ⊖

赤 ⊕
Red ⊕
Rot ⊕
Rouge ⊕
Rojo ⊕

< 動作チェック >
 < Checking Movement >
 < Das Ueberpruefen der Bewegung >
 < Vérification des mouvements >
 < Comprobación Movimientos >

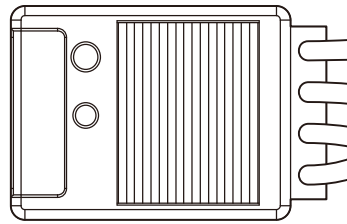
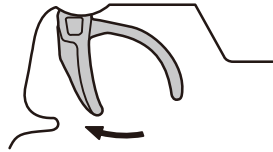
LEDランプ
 LED Lamp
 LED
 Diode
 LED

●ニュートラル
 Neutral
 Neutral
 Neutre
 Neutro



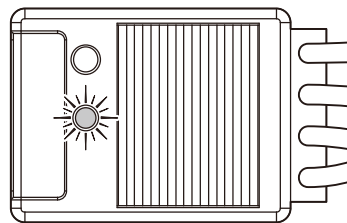
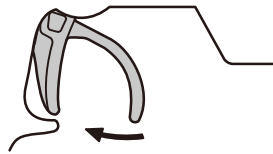
▶グリーン点灯
 Green Light On
 gruenes Licht an
 La diode clignote au vert
 Luz verde encendida

●スロットルオン
 Throttle On
 Halbgas
 Marche avant
 Aceleración



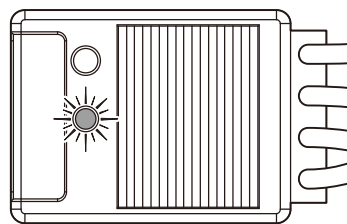
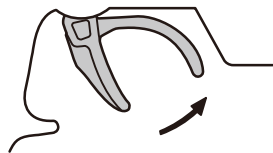
▶消灯
 Light Off
 Licht aus
 Diode éteinte
 Luz apagada

●スロットルハイ
 Full Throttle
 Vollgas
 Plein gaz
 Aceleración máxima



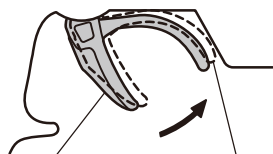
▶レッド点灯
 Red Light On
 rotes Licht an
 La diode clignote au rouge
 Luz roja encendida

●ブレーキ
 Brake
 Bremse
 Frein
 Freno



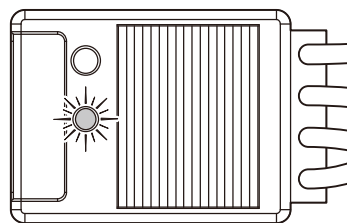
▶レッド・グリーン点灯
 Red / Green Lights On
 rotes/gruenes Licht an
 Clignotement Rouge/Vert
 Luces Roja/Verde encendidas

●バック
 Reverse
 rueckwaerts
 Marche arrière
 Marcha atrás



バック (ハーフ)
 Reverse(Half)
 halb zurück
 Marche arrière (de motié)
 Marcha atrás (Mitad)

バック (Full)
 Reverse (Full)
 voll zurück
 Marche arrière (à fond)
 Marcha atrás (Completa)



▶消灯 (バック / ハーフ)
 Light Off (Reverse / Half)
 Licht aus (halb zurück)
 Diode éteinte (Marche arrière / de motié)
 Luz apagada (Marcha atrás / Mitad)

▶レッド点灯 (バック / Full)
 Red Light On (Reverse / Full)
 rotes Licht an (voll zurück)
 La diode clignote au rouge
 (Marche arrière / à fond)
 Luz roja encendida
 (Marcha atrás / Completa)

▶上記のように作動しない場合、17ページ<調整1>の項を参考に調整してください。

If any of the items do not function as shown above, refer to <Adjustments 1> and adjust accordingly.

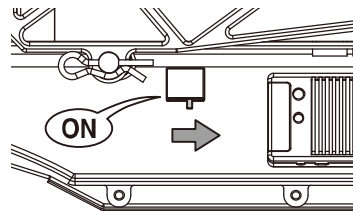
Sollten die Teile nicht, wie dargestellt, funktionieren, beziehen Sie sich auf die Montage der einzelnen Teile und montieren Sie diese entsprechend.

Si l'une des fonctions indiquées ne fonctionne pas, se référer au chapitre "Réglage 1" et ajuster correctement.

Si alguno de los pasos arriba descritos no funciona tal y como se indica, consulte Ajustes 1 y reajuste correctamente.

- < 調整1 >
< Adjustments 1 >
< Einstellungen 1 >
< Réglage 1 >
< Ajustes 1 >

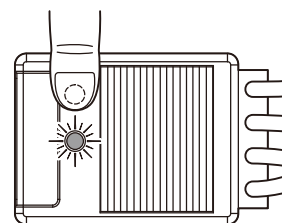
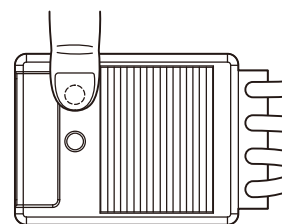
- ❶ 送信機・受信機のスイッチを入れる。
Switch transmitter then receiver power ON.
Erst den Sender, dann den Empfänger anschalten.
Mettre l'émetteur puis le récepteur sur ON.
Conecte la emisora y luego el receptor.



- ❷ セットアップキーを押す。
Push the Setup Key.
Setup-Taster drücken.
Appuyer sur le bouton de réglage.
Pulse la Tecla de Ajuste.



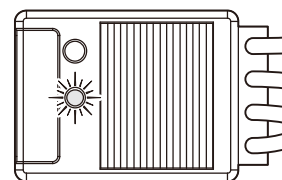
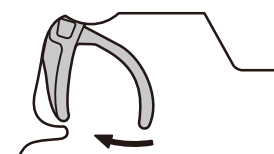
LEDランプがレッドとグリーン同時点灯。
LED lamp lights up red and green simultaneously.
LED leuchtet rot und gruen gleichzeitig auf.
La diode clignote au rouge et au vert de façon simultanée.
Las luces verde y roja se encienden simultáneamente.



- ❸ 送信機のスロットルハイの状態ですットアップキーを押す。
With throttle trigger position at high, push the Setup Key.
Gashebel nach vorne bewegen, wie dargestellt, dabei den Setup-Taster druecken.
Positionner la commande de gaz comme indiqué et appuyer sur la touche de réglage
Con el gatillo de gas en posición de máximo, pulse el Botón de Ajuste.



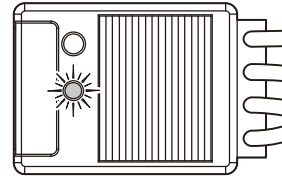
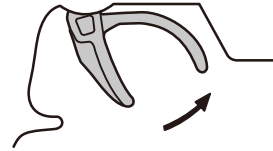
LEDランプがグリーン点灯。
(スロットルハイポイントが設定されます。)
LED lamp lights up green.
(This sets the high point for throttle.)
LED leuchtet gruen auf.
(Dies stellt die Vollgas-Position ein.)
La diode clignote au vert.
(Cette étape permet de régler le plein gaz .)
El LED se ilumina verde.
(El punto máximo de gas está ahora ajustado).



- ④ 送信機のスロットルをブレーキの状態ですットアップキーを押す。
With throttle trigger in braking position, push the Setup Key.
Den Gashebel nach hinten druecken (bremsen), den Setup-Taster druecken.
Positionner la gachette sur la position frein, puis presser la touche de réglage.
Con el gatillo en posición de freno, pulse el botón de Ajuste.



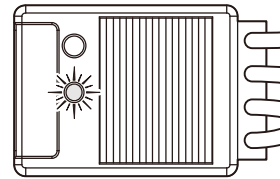
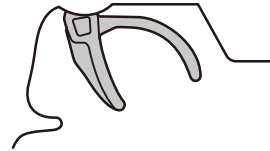
LEDランプがレッド点灯。
(ブレーキポイントが設定されます。)
The LED lamp lights up red.
(This sets the braking point.)
Die LED Lampe leuchtet rot auf.
(Dies stellt den Bremspunkt ein.)
La diode clignote au rouge
(Cette étape permet de régler le freinage.)
El LED se ilumina rojo.
(El ajuste de freno se ha completado)



- ⑤ 送信機のスロットルをニュートラルの状態ですットアップキーを押す。
With the throttle in neutral position, push the Setup Key.
Den Gashebel auf neutraler Position belassen, den Setup-Taster druecken.
Positionner la gachette au neutre, puis presser la touche de réglage.
Con el gatillo en posición neutral, pulse el Botón de ajuste.



LEDランプがグリーン点灯。
(ニュートラルポイントが設定されます。)
The LED lamp lights up green.
(This sets the neutral point.)
Die LED leuchtet gruen.
(Dies stellt die neutrale Position ein.)
La diode clignote au vert.
(Cette étape permet de régler le neutre.)
El LED se ilumina en verde.
(El ajuste neutral se ha completado)



- ⑥ 設定が終了したらP16を参考にもう一度動作チェックをしてください。
After completing setting, refer to P.16 and check movement again.
Nach der Justierung die Funktion gemaess Seite 16 pruefen.
Après avoir achevé le réglage, se référer à la P.16 et vérifier à nouveau.
Una vez completado el ajuste, consulte la P.16 y compruebe los movimientos de nuevo.

スピードコントローラーバック機構の設定 / Setting Speed Controller Reverse Function /
Einstellung des elektronischen Drehzahlstellers /
Réglage de la marche arrière du variateur électronique / Ajuste de la marcha atrás en el Variador

< 調整2 >

< Adjustments 2 >

< Einstellungen 2 >

< Réglage 2 >

< Ajustes 2 >

▶ 付属のスピードコントローラーはバック機構をキャンセルすることができます。
(工場出荷時はバック付モードに設定されています。)

It is possible to cancel the reversing function of the speed controller included.

(At time of shipment, the speed controller is set with reverse mode enabled.)

Es ist möglich, die Rueckwaerts-Funktionen des elektronischen Drehzahlstellers zu deaktivieren.

Il est possible d'annuler la fonction de marche arrière du variateur électronique de vitesse.

(D'origine le mode marche arrière est activé.)

Es posible cancelar la función de marcha atrás en el variador de velocidad incluido.

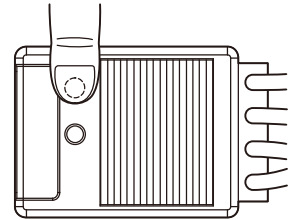
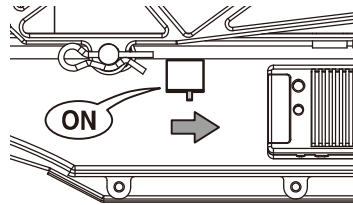
(En fábrica el variador de velocidad se ajusta con marcha atrás)

- ① 送信機・受信機のスイッチが入った状態で
セットアップキーを押し続ける。

Push and hold down the setup key with the
transmitter and receiver power turned ON.
Sender einschalten. Setup-Taster drücken und
gedrückt halten, dabei gleichzeitig den
Empfänger einschalten.

Appuyer et maintenir le bouton de réglage avec
l'émetteur et le récepteur sur ON.

Pulse y mantenga pulsado el botón de ajuste con
la emisora y el receptor conectados (ON).



- LEDランプがグリーン点灯。(バック付モード)

The LED lamp lights up green. (reverse function mode)

Die LED leuchtet grün (Rückwärts Mode aktiv)

La diode s'allume verte (Fonction de mode inversé)

El LED se ilumina en verde. (modo función inversa)

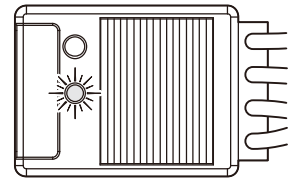
- LEDランプがグリーンで早い点滅。(バックキャンセルモードになったことを示します。)

LED rapidly flashes green. (This indicates reverse cancel mode.)

Die LED blinkt grün (Rückwärts Mode deaktiviert)

La diode verte clignotte rapidement (Ceci indique que la fonction de mode inversé est annulée)

El LED parpadea rápidamente en verde. (Indica modo función inversa cancelado.)



- ② 上記の動作を繰り返すことでモードが切り替わります。

Repeat the above step to switch between modes.

Wiederholen Sie den Vorgang, um zwischen den beiden Modi zu wechseln.

Répétez l'étape ci-dessus pour basculer entre les modes.

Repita el proceso anterior para cambiar entre modos.

リポモードの説明 (必要性)

About Li-Po mode (as required)

Einstellung auf LiPo-Betrieb

A propos du mode Li-Po (comme exigé)

Sobre el modo Li-Po (si es necesario)

- Li-Poモードにしないで止まるまで走行させるとバッテリーの破損の危険性あり。
必ずLi-Poバッテリー使用の場合はモード変更を行うようにしてください。

If the model is run to a stop and is not in Li-Po mode, it can cause damage to the battery.

When using a Li-Po battery always change the mode accordingly.

Wenn LiPo-Akkus vollständig entladen werden (Modell fährt nicht mehr) können die Zellen irreparable
beschädigt werden. Bei Einsatz von LiPo-Zellen stets den LiPo-Modus aktivieren!

Si le modèle est à l'arrêt et n'est pas en mode Li-Po, cela peut causer des dommages à la batterie.

Lorsque vous utilisez une batterie Li-Po batterie toujours changer le mode en conséquence.

Si el modelo es detenido no estando en modo Li-Po, la batería podría sufrir daños.

Cuando utilice una batería Li-Po siempre cambia el modo.

< 調整3 >

< Adjustments 3 >

< Einstellungen 3 >

< Réglage 3 >

< Ajustes 3 >

▶ 使用する電池に合わせてモードを選択します。

Choose mode according to battery type being used.

Wählen Sie je nach dem verwendeten Akku den korrekten Akkutyp am Regler.

Sélectionner le mode selon le type de batterie utilisée.

Escoja el modo según el tipo de batería que se utilice.

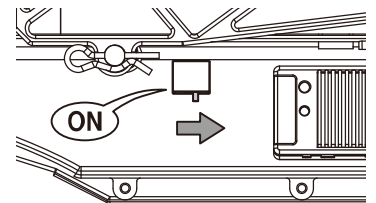
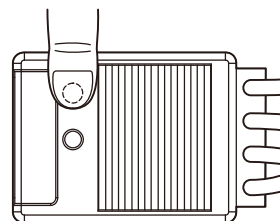
- ① セットアップキーを押しながらスイッチを入れる。

While pushing the Setup Key, switch the power ON.

Während der Setup-Taster gedrueckt wird, den
Empfänger einschalten.

Tout en pressant la touche de réglage, mettre sur
ON l'interrupteur.

Mientras pulsa el botón de ajuste, conecte la emisora.



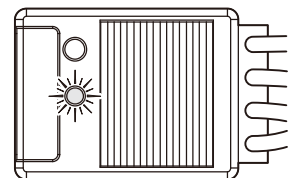
- グリーンが点滅。(ニカド・ニッケル水素モード)

LED lamp flashes green. (NiCd, Ni-MH mode)

LED blinkt grün (NiCd / NiMH Mode)

La diode clignotte verte. (Mode Ni-Cd, Ni-MH)

El LED parpadea en verde. (Modo Ni-Cd, Ni-Mh).



- ② 上記の動作を繰り返すことでLi-Poモードになります。この時LEDランプはレッドが点滅します。

Repeat the step above to change to Li-Po mode. The LED lamp will flash red.

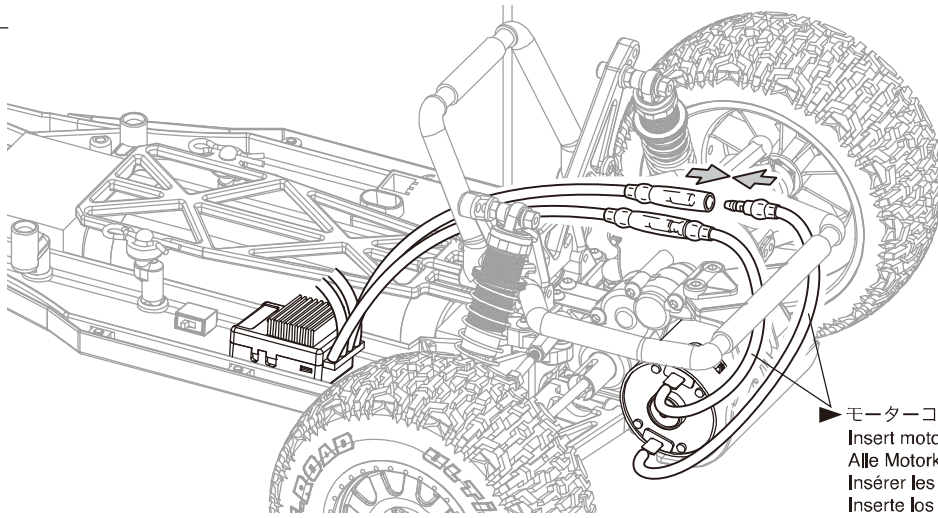
Wiederholen Sie den vorherigen Schritt, um in den LiPo Mode zu wechseln. Die LED blinkt nun rot.

Répéter l'étape précédente pour passer en mode Li-Po. La diode clignottera rouge.

Repita el procedimiento superior para cambiar a modo Li-Po. El LED parpadeará en rojo.

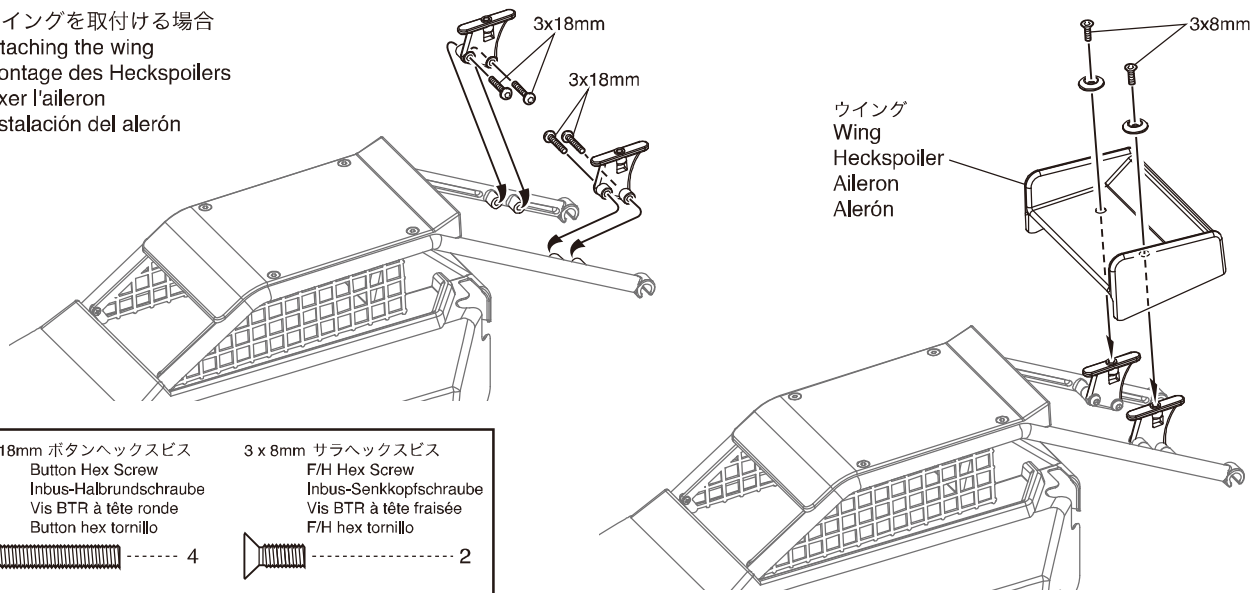
チェックが終わった後 / After Checking is Complete / Nach dem Beenden der Ueberpruefung /
Après avoir tout vérifié / Una vez completado el ajuste

- ① モーター
Motor
Motor
Moteur
Motor



▶ モーターコードを奥までしっかりはめ込む。
Insert motor cords all the way in.
Alle Motorkabel wieder verbinden.
Insérer les connecteurs comme indiqué.
Inserte los cables hasta el fondo.

- ② ウイングを取付ける場合
Attaching the wing
Montage des Heckspoilers
Fixer l'aileron
Instalación del alerón



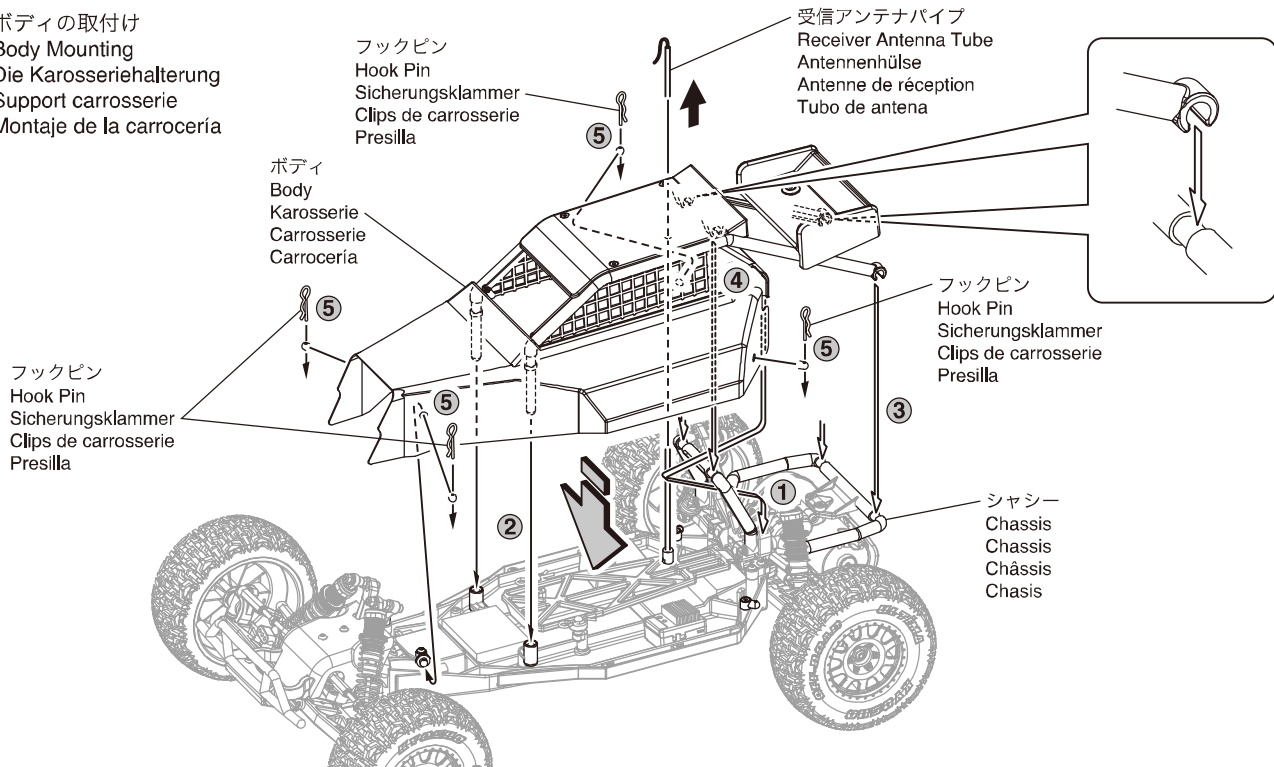
3 x 18mm ボタンヘックスビス
Button Hex Screw
Inbus-Halbrundschaube
Vis BTR à tête ronde
Button hex tornillo

4

3 x 8mm サラヘックスビス
F/H Hex Screw
Inbus-Senkkopfschraube
Vis BTR à tête fraisée
F/H hex tornillo

2

- ③ ボディの取付け
Body Mounting
Die Karosseriehalterung
Support carrosserie
Montaje de la carrocería



フックピン
Hook Pin
Sicherungsklammer
Clips de carrosserie
Presilla

受信アンテナパイプ
Receiver Antenna Tube
Antennenhülse
Antenne de réception
Tubo de antena

ボディ
Body
Karosserie
Carrosserie
Carrocería

フックピン
Hook Pin
Sicherungsklammer
Clips de carrosserie
Presilla

フックピン
Hook Pin
Sicherungsklammer
Clips de carrosserie
Presilla

シャシー
Chassis
Chassis
Châssis
Chasis

上手な走行テクニック / OPERATING TIPS / HINWEISE ZUR BEDIENUNG /
CONSEILS D'UTILISATION / CONSEJOS PRACTICOS

1

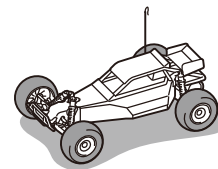
アンテナが上を向くように送信機を持ちましょう。

Hold transmitter so the antenna points upwards.

Halten Sie den Sender so, dass die Antenne nach oben zeigt.

L'antenne de l'émetteur doit toujours être vers le haut afin de ne pas blesser quelqu'un.

Sujete la emisora de manera que la antena quede alejada de su cara.



2

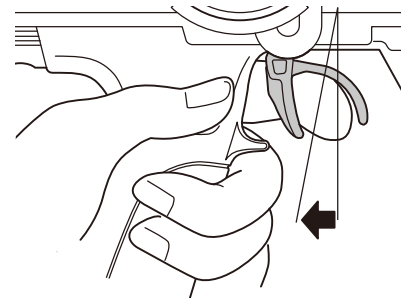
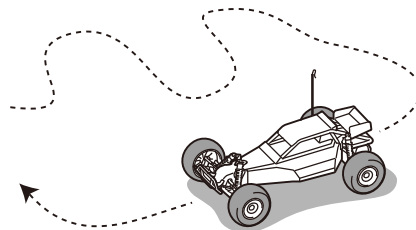
少しだけスロットルトリガーをにぎって、左右に車体を動かしてみましょう。

Squeeze the throttle trigger gently and steer the car to left and right.

Geben Sie langsam Gas und gewöhnen Sie sich an das Lenkverhalten Ihres Modells.

Accélérez doucement et effectuez des virages gauche/droite.

Apriete suavemente el gatillo de gas y mueva el volante hacia la derecha y la izquierda.



3

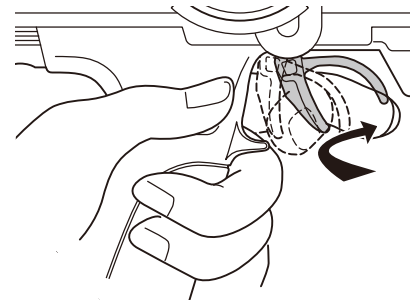
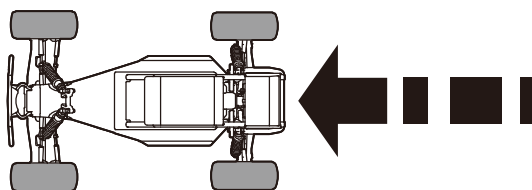
スロットルトリガーを軽くにぎってパツとはなす作業をくり返し、スピードをコントロールしてみましょう。

Squeeze the throttle trigger gently and release. Repeat this motion to control speed.

Geben Sie stoßweise Gas, um sich an die Beschleunigung des Modells zu gewöhnen.

Effectuez à répétition pour vous entraînez des accélérations et freinages.

Empuje suavemente el gatillo de gas y suéltelo. Repita este ejercicio varias veces.



4

ステアリングの方向がわかりにくいときは送信機を正面に持って練習しましょう。

If you are unsure of the steering, practice holding the transmitter with the steering wheel facing you.

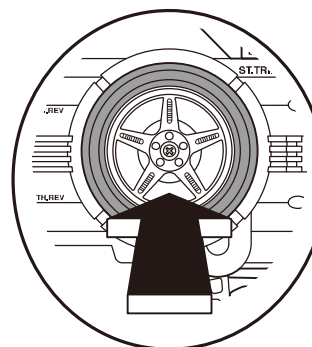
Gewöhnen Sie sich an die Lenkrichtung am Sender, wenn das Modell auf Sie zu fährt.

Si vous rencontrez des problèmes pour utiliser le volant

radio, essayez de positionner le volant face à vous.

Coloque la emisora tal y como muestra el dibujo

hasta que adquiera confianza.



5

最初はあまりステアリングが切れない様、ステアリングD/Rアジャスターで調整してみましょう。

At first, set the Steering D/R Adjuster for lesser response, as shown.

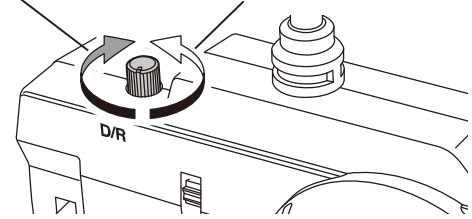
Stellen Sie den Lenkausschlag zunächst so gering wie möglich ein, um das Modell besser zu beherrschen.

Tout d'abord, régler le "Dual Rate" en position "lent" comme indiqué.

Ajuste el D/R de dirección en la posición de ángulo menor.

よく切れる
Steering angle will give you more steering.
Ausschlag größer
L'angle de direction vous procure plus de débattement à la direction.
Angulo mayor

あまり切れない
Steering angle will give you less steering.
Ausschlag kleiner
L'angle de direction vous procure moins de débattement à la direction.
Angulo menor



ステアリングD/Rアジャスター / Steering D/R Adjuster / Dual Rate Justierung am Sender / Réglage du débattement de la direction. / D/R Dirección

6

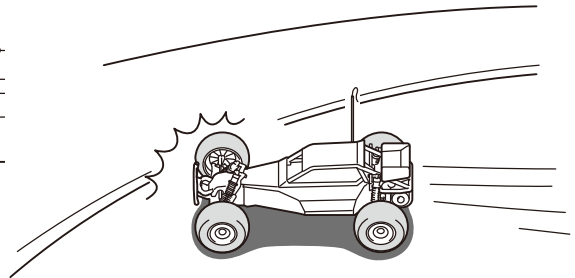
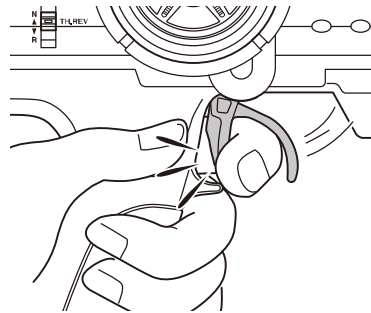
ステアリングを操作すると、ついスロットルトリガーをにぎってしまうことがあるので注意しましょう。

Be careful not to squeeze the throttle trigger abruptly while steering.

Geben Sie nicht Vollgas, während Sie gleichzeitig vollen Lenkausschlag geben.

Attention à ne pas accélérer ou ralentir trop brutalement lorsque vous tournez.

No apriete bruscamente el gatillo de gas.



7

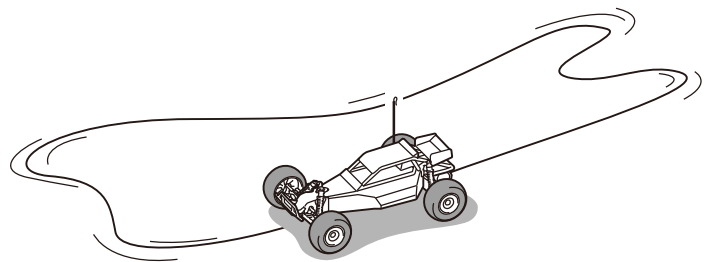
少しなれたら、フルスロットル/フルステアリングで高性能マシンの限界を体感してみてください。

After you become familiar with the controls, practice with high speeds and high speed turns to experience the full potential of the machine.

Geben Sie nach einiger Zeit mehr Gas und gewöhnen Sie sich an die volle Performance des Modells.

Une fois que vous avez une bonne prise en main des commandes radio, essayez d'aller de plus en plus vite tout en restant maître de votre voiture.

Una vez adquiera mayor práctica, puede empezar a aplicar máximo gas y a realizar giros más complicados.



8

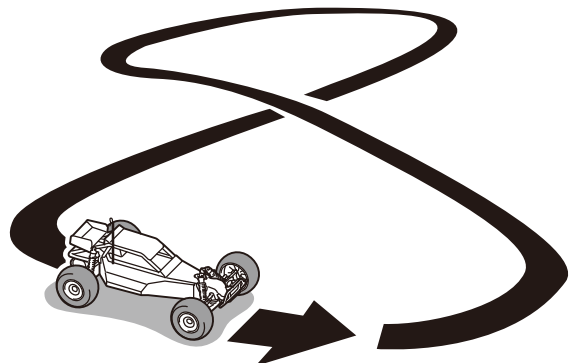
8の字走行で練習を積みましょう。

Practice doing figure 8's.

Fahren Sie Achten, um sich an das Einlenkverhalten des Modells zu gewöhnen.

Effectuez des tours en 8 (voir schéma) pour vous entraîner.

Practique realizando figuras en 8.



症状 / Problem	原因 / Cause	対処 / To Solve
動かない Model doesn't move	送信機、受信機のスイッチが入っていない。 Transmitter or receiver power not switched on.	→ 説明書13ページに従って正しくスイッチを入れる。 Switch power on as per Instruction Manual P.13.
	走行用電池が充電されていない。 Battery on model is not charged.	→ 説明書7ページと充電器の説明書に従って正しく充電する。 Refer P.7 and charger instructions and charge correctly.
	送受信機でクリスタルの番号が違う。 Crystals in transmitter / receiver are different.	→ 同じ番号のクリスタルを使用する。 Use crystals with corresponding numbers.
	送受信機のクリスタルが逆になっている。 Receiver crystal is in transmitter and vice versa.	→ 送信機にTX、受信機にRXを使用する。 Insert TX crystal in transmitter and RX crystal in receiver.
	受信機からコネクタが外れている。 Connector has detached from receiver.	→ 奥までしっかりと差し込む。 Insert connectors all the way in.
	発熱によりヒートプロテクト機能が働いている。 Due to high temperature the heat protection system may be operating.	→ スイッチをOFFにし、モーター、ESCが冷めるまで待つ。 Turn the power off and let the circuitry cool off.
コントロールがきかない Loss of Control	走行用電池の残量が少ない。 Batteries have run down.	→ 説明書7ページと充電器の説明書に従って正しく充電する。 Refer P.7 and charger instructions and charge correctly.
	送信機のアンテナが付いていない、アンテナがゆるんでいる。 Antenna is missing or not attached properly.	→ 説明書12ページに従って正しく取付け、送信機のアンテナをいっぱいまで伸ばす。 Attach Antenna and as per Instruction Manual P.12 and extend transmitter antenna.
	送信機のアンテナが伸びていない。 Transmitter antenna is not fully extended.	→
	同じバンド(周波数)のR/C模型が近くにある。 R/C model using same band (frequency) is nearby.	→ 走行場所を変えるかクリスタルを交換(11ページ)してバンドを変える。 Run model in different area, or change the crystal (P.11) for a different band.
	大きな道路や鉄塔が近くにある。 Main road or large steel pylon is nearby.	→ 走行場所を変える。 Run model in different area.
まっすぐ走らない Doesn't Run Straight	ステアリングトリムの調整が正しくない。 Steering Trim is not adjusted correctly.	→ 説明書14ページに従って正しく調整する。 Make adjustment as per Instruction Manual P.14.
	ホイールナットがゆるんでいる。 Wheel nut(s) are loose.	→ ホイールレンチでホイールナットをしっかりと締める。 Tighten wheel nuts with wheel wrench.
止まらない Doesn't Stop	スロットルトリムの調整が正しくない。 Throttle Trim is not adjusted correctly.	→ 説明書10ページに従って正しく調整する。 Make adjustment as per Instruction Manual P.10.
	スピードコントローラーの調整が正しくない。 Speed controller is not setup properly.	→ 説明書16,17ページに従って正しく調整する。 Make adjustment as per Instruction Manual P.16,17.
後進しない Doesn't reverse	バックモードがキャンセルされている。 Reverse mode is cancelled	→ 説明書19ページに従って正しく調整する。 Refer to P.19 and adjusted accordingly.
	スロットルトリムの調整が正しくない。 Throttle Trim is not adjusted correctly.	→ 説明書10ページに従って正しく調整する。 Make adjustment as per Instruction Manual P.10.
	スピードコントローラーの調整が正しくない。 Speed controller is not setup properly.	→ 説明書17,18ページに従って正しく調整する。 Make adjustment as per Instruction Manual P.17,18.
スピードが出ない Running Too Slowly	走行用電池の残量が少ない。 Batteries have run down.	→ 説明書7ページと充電器の説明書に従って正しく充電する。 Refer P.7 and charger instructions and charge correctly.
	駆動部分にゴミやホコリがはさまっている。 Dirt etc. has entered the drive train.	→ 駆動部分をメンテナンスする。 Carry out maintenance on moving parts.
	ギヤのバックラッシュがきつい。 Gear mesh (backlash) is too tight.	→ 調整する。 Adjust accordingly.
	モーターが劣化してきている。 Motor has lost power.	→ モーターを交換する。 Replace motor.

この他にも走行場所や時間帯によって電波の到達距離や精度が変化し操縦できなくなる場合があります。
この様な時には、当社ユーザー相談室までご連絡ください。

Problemlösungen / EN CAS DE PROBLEMES... / GUIA DE PROBLEMAS

Problem Problème Problema	Ursache Cause Causa	Fehlerbehebung Solution Solucion
Das Modell bewegt sich nicht La voiture n'avance pas El modelo no se mueve	Sender und Empfänger sind nicht eingeschaltet. L'émetteur ou le récepteur ne sont pas mis sous tension Emisora o receptor desconectados	Sender und Modell einschalten, siehe Seite 13. Se référer à la P.13 de la notice. Conectar siguiendo las instrucciones en P.13.
	Der Akku im Modell ist nicht aufgeladen. La batterie n'est pas chargée Batería del modelo descargada	Anweisungen ueber Ladevorgang, Akku laden, siehe Seite 7 Se référer à la P.7 pour la charger correctement. Cargar correctamente ver P.7.
	Quarze im Sender/Empfänger sind verschieden. Le quartz est différent sur l'émetteur et le récepteur Cristales emisora y receptor diferentes	Verwenden sie die Quarze mit den entsprechenden Nummern. Utiliser des quartzes avec les mêmes fréquences. Utilizar cristales con la frecuencia correcta.
	Empfängerquarz ist im Sender oder umgekehrt. Le quartz de réception (RX) est sur l'émetteur Cristales emisora y receptor cambiados	TX Quarz in den Sender und RX Quarz in den Empfänger einsetzen. Placer le quartz RX sur l'émetteur et le TX sur le récepteur Inserte el cristal TX en la emisora y el RX en el receptor.
	Stecker hat sich vom Empfänger abgelöst. Le connecteur du récepteur est détaché. Conector receptor suelto	Alle Stecker entsprechend Anleitung zusammenstecken. Le connecter. Insertar conectores correctamente.
	Wegen der hohen Temperatur wird der Überhitzungsschutz wirksam. A cause d'une température élevée, le système de protection s'est activé. El sistema de protección funciona cuando detecta alta temperatura.	Modell ausschalten und abkühlen lassen. Mettre l'interrupteur sur "OFF" et laisser refroidir. Desconecte el equipo RC y deje que se enfríe el circuito.
Das Modell läßt sich nicht steuern Perte de contrôle Pérdida de control	Batterien sind entladen. Les batteries sont déchargées. Baterías descargadas.	Anweisungen ueber Ladevorgang, Akku laden, siehe Seite 7 Se référer à la P.7 pour la charger correctement. Cargar baterías correctamente ver P.7.
	Die Antenne ist nicht aufgesetzt oder nicht korrekt installiert. L'antenne n'est pas ou mal installée. Antena rota ó mal instalada.	Antenne korrekt montieren, siehe Seite 12. Fixer l'antenne en se référant à la notice P.12 et déployer l'antenne radio. Instalar antena. Ver P12 y extender antena emisora.
	Antenne des Senders ist nicht vollständig ausgezogen. L'antenne de l'émetteur n'est pas complètement déployée Antena emisora no extendida por completo.	Instalar antena. Ver P12 y extender antena emisora.
	Ein anderes Modell wird auf der gleichen Frequenz betrieben. Un autre modèle utilise la même fréquence. Modelo R/C utilizando la misma frecuencia que la de su modelo.	Wechseln Sie die Quarze, siehe Seite 11. Changer de fréquence (voir P.11) ou faire évoluer son modèle autre part. Cambiar cristal de frecuencia ó rodar en otra zona.
	Sendeantennen befinden sich in der Naeh. Eine route ou un pylone métal est à proximité. Está rodando en calles ó mal tráfico.	Betreiben Sie das Modell an einem anderen ort. Faire évoluer son modèle autre part. No rodar en calles ni carreteras.
Das Modell zieht zur Seite Le modèle ne roule pas droit No rueda recto	Die Lenktrimmung ist nicht sauber justiert. Les trims de direction ne sont pas correctement réglés. El trim de dirección no está ajustado correctamente.	Einstellung korrigieren, siehe Seite 14. Se référer à la P.14 de la notice. Reajustar. Ver P.14.
	Reifenmutter(n) ist/sind lose. Un ou des écrous de roues sont perdus Las tuercas de rueda están flojas.	Reifenmutter(n) mit dem Kreuzschlüssel festziehen. Le(s) remplacer et les serrer fermement Apretar las tuercas con la llave.
Modell stoppt nicht Le modèle ne s'arrête pas No se detiene	Die Gastrimmung ist nicht sauber justiert. Les trims d'accélération ne sont pas correctement réglés. El trim de gas no está correctamente ajustado.	Einstellung korrigieren, siehe Seite 10. Se référer à la P.10 de la notice. Ajustar tal y como se indica en P.10.
	Der elektronische Drehzahlsteller ist nicht richtig eingestellt. Le variateur électronique est mal réglé Variador de velocidad mal ajustado.	Justierung vornehmen nach den Anweisungen auf Seite 16,17 Se référer P.16, 17 pour le régler correctement. Realizar ajustes según P.16,17.
fährt nicht rückwärts Pas de marche arrière No funciona la marcha atrás	Die Rueckwaerts-Funktion ist deaktiviert. Le mode marche arrière est annulé. Marcha atrás cancelada.	Programmierung gemaess Seite 19 vornehmen. Se référer P.19 pour le régler correctement. Ver P 19 y ajustar.
	Die Gastrimmung ist nicht sauber justiert. Les trims ne sont pas correctement réglés. El trim de gas no está correctamente ajustado.	Einstellung korrigieren, siehe Seite 10. Se référer à la notice P.10. Ajustar tal y como se indica en P.10.
	Der elektronische Drehzahlsteller ist nicht richtig eingestellt. Le variateur électronique n'est pas correctement réglé. Variador de velocidad mal ajustado.	Justierung vornehmen nach den Anweisungen auf Seite 17,18 Se référer P.17, 18 pour le régler correctement. Realizar ajustes correctamente ver P17,18.
Das Modell ist zu langsam Le modèle n'a plus de puissance Rueda muy lento	Batterien sind entladen. Les batteries sont déchargées. Baterías descargadas.	Anweisungen ueber Ladevorgang, Akku laden, siehe Seite 7 Se référer à la P.7 pour la charger correctement. Ver P.7 y cargarlas correctamente.
	Schmutz etc. ist in das Getriebe gekommen. De la poussière entrave le bon fonctionnement du train Hay suciedad en la piezas mecánicas	Alle beweglichen Teile regelmaessig warten. Nettoyer le train. Realizar un correcto mantenimiento de las piezas móviles.
	Das Zahnflankenspiel ist zu fest. L'entre-dent est trop serré. Ajuste de la corona y el piñón muy apretado.	Entsprechend justieren. L'ajuster correctement. Ajustar correctamente.
	Der Motor hat an Leistung verloren. Le moteur perd de la puissance. El motor ha perdido potencia.	Motor ersetzen. Changer le moteur. Cambiar motor.

メーカー指定の純正部品を使用して
安全にR/Cを楽しみましょう。

京商ホームページ
www.kyosho.com

京商株式会社 〒243-0034 神奈川県厚木市船子153
●ユーザー相談室直通電話 046-229-4115
お問い合わせは：月曜～金曜(祝祭日を除く)13：00～19：00
85291002-1 PRINTED IN CHINA

