

※ご使用前にこの説明書を良くお読みになり十分に理解してください。  
Before beginning assembly, please read these instructions thoroughly.



組立 / 取扱説明書  
INSTRUCTION MANUAL



インファerno MP9e

# Inferno MP9e

1: 8 Scale Radio Controlled Brushless Motor Powered 4WD Racing Buggy

## 目次 INDEX

●安全のための注意事項 / SAFETY PRECAUTIONS .....	2 ~ 5
●キットの他にそろえる物 REQUIRED FOR OPERATION .....	6 ~ 7
●プロポの準備 RADIO PREPARATION .....	7
●組立て前の注意 BEFORE YOU BEGIN .....	8 ~ 9
●ランナー付プラパーツ配置図 ARRANGEMENT OF PLASTIC PARTS ON RUNNERS .....	10 ~ 11
●本体の組立て ASSEMBLY .....	12 ~ 39
●分解図 EXPLODED VIEW .....	40 ~ 42
●スペアパーツ・オプションパーツリスト SPARE PARTS & OPTIONAL PARTS .....	43 ~ 49



### 安全のための注意事項

この無線操縦模型は玩具ではありません!

- この商品は高い性能を発揮するように設計されています。組立てに不慣れな方は、模型を良く知っている人にアドバイスを受け確実に組立ててください。
- 小さい部品があるので、組立て作業は幼児の手がとどかない所で必ずおこなってください。
- 動かして楽しむ場所は、万一の事故を考えて安全を確認してから、責任をもってお楽しみください。
- 組立てた後も、説明書がいつでも見られるように大切に保管してください
- ラジコン保険に加入して安全に楽しみましょう。



### UNDER SAFETY PRECAUTIONS

This radio control model is not a toy!

- It is highly recommended that first-time builders seek advice of experienced modelers before beginning assembly.
- Assemble this kit only in places out of children's reach!
- Take enough safety precautions prior to operating this model. You are responsible for this model's assembly and safe operation!
- Always keep this instruction manual ready at hand for quick reference, even after completing the assembly.
- Taking out liability insurance is recommended.

組立て・走行の前に必ずお読みください。  
Please read carefully before assembling and operating your model.



**警告マーク** : 生命や身体に重大な被害が発生する可能性がある危険を示します。  
**WARNING!** : This symbol indicates where caution is essential to avoid injury to yourself or others.



**禁止マーク** : 事故や故障の原因となるため、やってはいけないことを示します。  
**PROHIBITED** : This symbol points out actions that you should NOT do to avoid possible damage or accidents.

- この商品は、本格的な無線操縦模型です。玩具ではありません！  
This product is a fully functional radio control model. It is not a toy!
- この商品を楽しむために、走行前の組立てや、走行後のメンテナンス、オプションの交換などをおこないます。  
To enjoy this model to its fullest, complete assembly properly, perform maintenance and add optional upgrades as desired.
- アルカリ乾電池や充電式の電池は、使い方を誤ると大きな電流が流れ、発熱や液（電解液）漏れの可能性があります。  
Improper usage of Alkaline cells or rechargeable batteries may damage the electronics of the car and/or the radio.

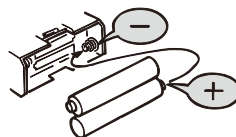
この商品を安全に取扱うために下記の事項を、必ずお守りください。  
In order to operate the model safely, adhere to following instructions:

 **警告**  
**Warning !**

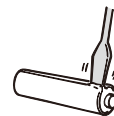
\*この説明を守らないと生命や身体に重大な被害が発生する可能性がある危険を示します。  
\*Here are some possibilities of significant damage to life and/or body, if the following explanations are not adhered to:



▶ 組立て前に必ず説明書を最後までお読みください。また、組立てに不慣れな方は、模型を良く知っている人にアドバイスを受け確実に組立ててください。  
Before you begin, read the manual thoroughly. First time builders should seek advice from modelers who have experience in assembling models.



▶ 電池は逆接続・分解は絶対にしないでください。  
破損や液漏れなどの原因になります。  
Never disassemble or install batteries with the polarity reversed.  
It's hazardous and will cause damage to the batteries and/or electronics.



**禁止**  
**PROHIBITED**



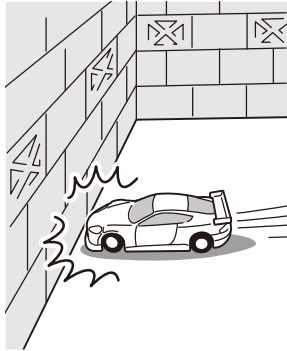
禁止  
PROHIBITED

▶ 小さな部品や、とがった部品がありますので、十分注意してください。  
また、小さなお子様のいる場所での作業・保管はさけてください。  
This product includes many small, sharp objects, so it should be kept out of the reach of children.



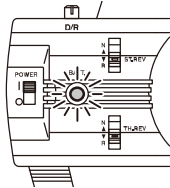
禁止  
PROHIBITED

▶ 車道・人ごみ・幼児の近くでは走行させないでください。  
事故の原因となります。  
Do not operate in crowded places, near children or pets, or on public streets - it may cause serious injury.



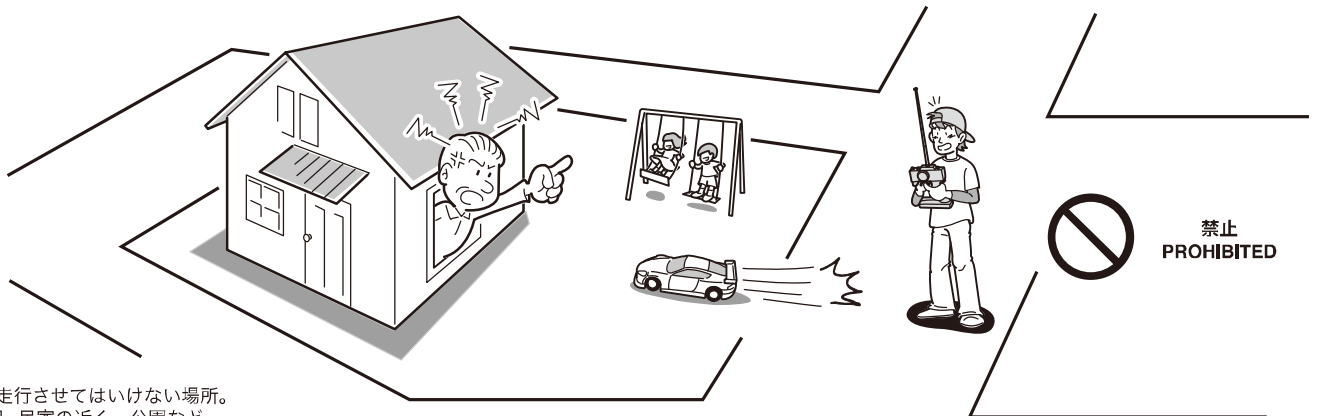
禁止  
PROHIBITED

▶ プロポ関係の電池残量が少ない時。  
電池が減ってくるとコントロールができなくなり、暴走や衝突の原因になります。  
Always check the radio batteries!  
With weak dry batteries, transmission and reception of the radio fall off.  
Models may become out of control under such condition, which may cause serious accidents.



禁止  
PROHIBITED

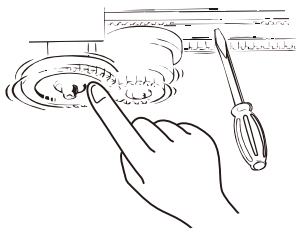
▶ 車の動きがおかしい時。  
すぐに走行を中止して原因を調べてください。原因不明のまま走行させると、思わぬ故障や事故の原因になります。  
When the model is behaving strangely...!  
Immediately stop the model and check the reason. Do not operate the model until the problem is solved. This may lead to further trouble and unforeseen accidents!



▶ 走行させてはいけない場所。  
1. 民家の近く、公園など。  
2. 室内、せまいところ。  
※人にケガをさせる原因になります。また、物をこわしたり、他人の迷惑になります。  
Operate your model **ONLY** on designated areas, race tracks and other spacious areas. Do **NOT** operate it:  
1. in residential districts and parks!  
2. indoors and in limited space!  
\* Non-observance of the above may be cause for personal injuries and property damages.

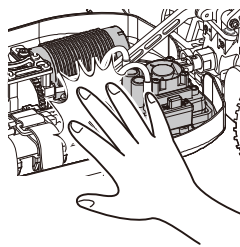
**警告**  
**Warning !**

事故やケガ等の危険防止のため、次のことを必ずお守りください。  
\*In order to avoid accidents and personal injury, be sure to observe the following:



禁止  
PROHIBITED

- ▶ 回転している部分に、指や物などを入れないでください。  
Do **not** put fingers or any objects inside rotating and moving parts!



禁止  
PROHIBITED

- ▶ 走行後のモーターやスピードコントローラーは熱くなっているので、さわらないでください。ヤケドの恐れがあります。  
Motor and ESC may become very hot after use.  
Please avoid touching as it may cause burn.

**注意**  
**Cautions !**

\*この説明を守らないと軽傷程度の被害または、物損事故が発生する恐れがあります。  
\*The following are examples of situations that should be avoided for safe assembly, maintenance and operation:



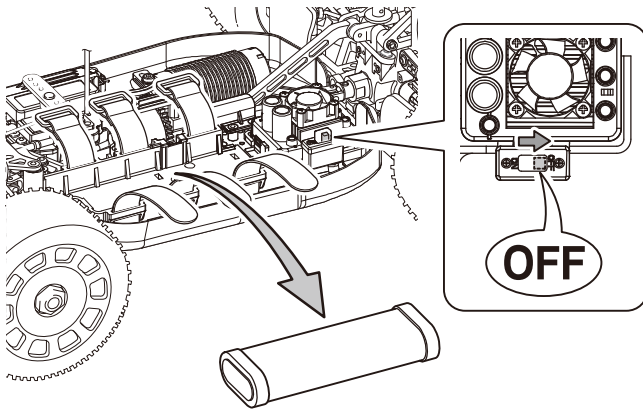
- ▶ カッターやニッパー、ドライバーなど工具の取り扱いには十分注意してください。  
All tools require careful handling to avoid injury.



禁止  
PROHIBITED

- ▶ 塗装する場合は室内の換気に十分注意し、作業を行ってください。  
Painting must be done only in a well-ventilated area.





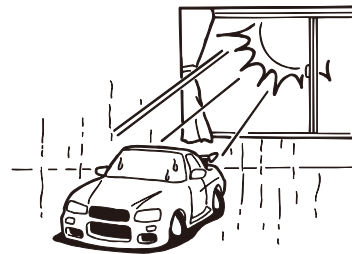
- ▶ 走行後や、走行させない時は必ず電源スイッチをOFFにし、車体と送信機の電池を取り外してください。誤作動や電池の発熱・液漏れなど危険な場合があります。  
Always switch off the receiver and transmitter, then disconnect/remove the batteries when the model is not in use. Failure to do so may cause damage to the batteries from excessive discharge and leaking.



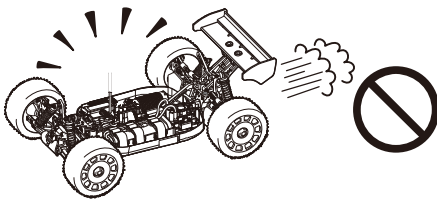
- ▶ 同じ周波数の近くでは走行させないでください。混信によりコントロール不能で暴走の原因になります。Be sure that you're operating on a unique frequency from any other RC vehicles in the area. Failure to do so will cause a loss of control and may cause injury.



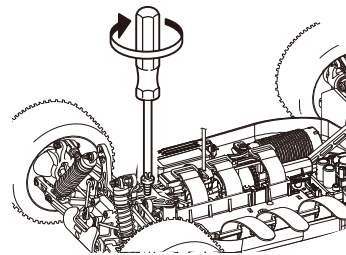
- ▶ アンテナの先端でケガをする恐れがありますので顔付近に近づけたりしないでください。  
Do not point the antenna towards another person.



- ▶ 温度の高くなる場所や湿度の高い場所などは長期間の保管はしないでください。  
Do not store this model in hot or humid conditions, or in direct sunlight.



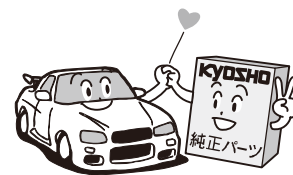
- ▶ 走行時は、必ずボディを装着してください。  
Always run your car with the body shell mounted!



- ▶ 定期的に、各部のビス類が緩んでいないか確認してください。  
Check all screws, nuts etc. on a regular basis for looseness.



- ▶ 下記の場所での走行は、故障の原因になりますのでおやめください。  
・シャシーにからむような草の生えているところ。  
・泥地、砂地、砂利の多いところ。  
Do not run your car on ground:  
• that is overgrown with grass.  
• that is muddy, sandy or rocky.



- ▶ 純正オプションパーツ以外の組込みや車体の改造はしないでください。故障の原因となります。  
Do NOT install any option parts not made by Kyosho for this model. To avoid causing irreparable damage, do NOT attempt any modifications.

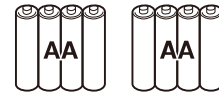
# キットの他にそろえる物(1) ITEMS REQUIRED FOR OPERATION (1)

## 1 2チャンネルアンプ仕様無線操縦機(プロポ)と電池 2ch with electric speed controller and 1 servo radio control set



地上用(自動車用)のプロポ(2チャンネルアンプ仕様)セットを必ず使用してください。(地上用以外使用禁止)  
**CAUTION: Only use a surface radio with 2 channels and electric speed controller! (Any other radio is prohibited!)**

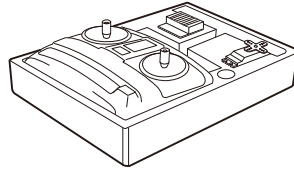
### ■ 単3乾電池(送信機用) AA-size Batteries (For Transmitter)



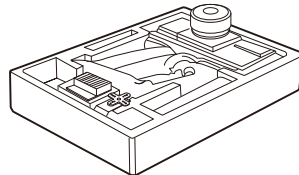
使用できるサーボ・受信機・アンプサイズ  
 Suitable servos, receiver & electric speed controller

- このキットには2チャンネルアンプ仕様のプロポが必要です。
- 送信機にはスティックタイプとハンドルタイプがありますが、お好みのタイプを用意してください。
- プロポの取扱いは、プロポに付属の説明書を参考にしてください。
- This kit requires a 2 channel radio con-trol set with electric speed controller.
- Use stick-type or wheel-type transmitter, whichever suits you best.
- For more information on the transmitter, kindly refer to the instruction manual of the transmitter.

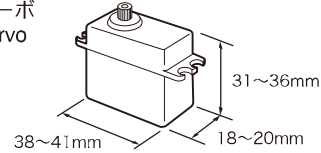
### ■ スティックタイプ 2チャンネルプロポ Stick-type 2ch radio set.



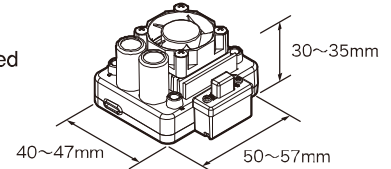
### ■ ハンドルタイプ 2チャンネルプロポ Wheel-type 2ch radio set.



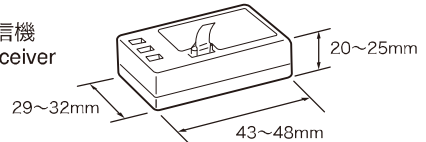
### ■ サーボ Servo



### ■ アンプ Electric speed controller



### ■ 受信機 Receiver



## 2 走行+受信機用バッテリー Operation/Receiver Battery

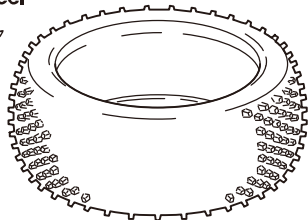
- < 車体用 > ● いずれかのチームオリオン製バッテリーで、Super (Deans) プラグ(コネクター) 付きのものに限ります。  
 < For Car > Only use with Team Orion batteries with Super (Deans) plugs (connectors).

No.ORI14113 / ORI14115 /  
 ORI14020 / ORI14021 / ORI14022  
 ティームオリオン製  
 7.4V (2S-1P) LiPoバッテリー.....2本 ※1  
**Team Orion 7.4V (2S-1P) LiPo Battery x 2 ※1**

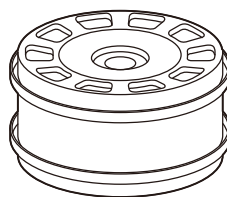
※1. No.ORI14000 / 14007 / 14008 / 14009 / 14010を使用する場合は別途Superプラグ付バッテリーワイヤーセット (No.ORI40030) が必要です。  
 When using No.ORI14000 / 14007 / 14008 / 14009 / 14010, the Battery Wire Set (No.ORI40030) with Super plug is also required.

## 3 タイヤおよびホイール Tire / Wheel

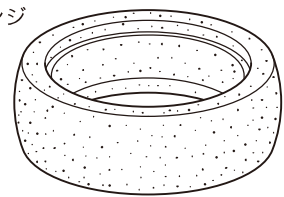
### ■ タイヤ Tire



### ■ ホイール Wheel



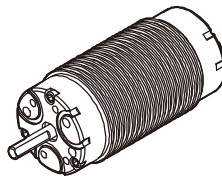
### ■ インナースポンジ Inner Sponge



## 4 モーター /ESC(スピードコントローラー) Motor / Electric Speed Controller

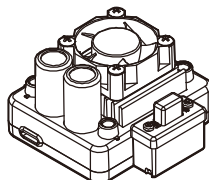
### ■ ブラシレスモーター Brushless Motor

No.ORI28807  
 Team ORION製  
 ボルテックス1/8用ブラシレスモーター (KV2000)  
**Vortex 1/8 Brushless Motor (KV2000)**



### ■ ブラシレス ESC Brushless ESC

No.ORI65012  
 Team ORION製  
 ボルテックス1/8ブラシレスコントローラー  
**Vortex 1/8 Brushless Controller**



## 5 塗料 Paint

- ボディの塗装には塗料が必要です。京商では、モデル用塗料、スプレーを販売していますのでご利用ください。
- For painting the body, use Kyosho paints for models!

No.76001~76062  
 京商スプレーカラー  
**KYOSHO SPRAY COLOR**



## キットの他にそろえる物 (2) ITEMS REQUIRED FOR OPERATION (2)

### 6 その他 Other required equipments

■ ダンパーオイル  
Shock Oil



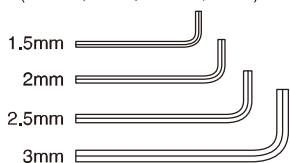
### 7 組立てに必要な工具 Tools required



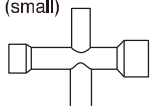
使用する工具の取扱いには、十分注意してください。  
CAUTION: Handle tools carefully!

#### キットに入っている工具 TOOLS INCLUDED

■ 六角レンチ  
(1.5mm, 2mm, 2.5mm, 3mm)  
Hex wrenches  
(1.5mm, 2mm, 2.5mm, 3mm)



■ 十字レンチ (小)  
Cross Wrench (small)

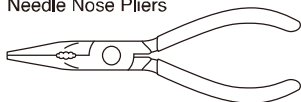


■ グリス  
Grease

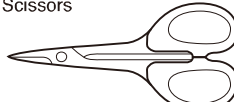


#### 一般的な工具 Tools

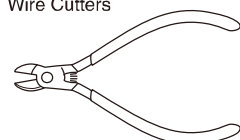
■ ラジオペンチ  
Needle Nose Pliers



■ ハサミ  
Scissors



■ ニッパー  
Wire Cutters



■ カッターナイフ  
Sharp Hobby Knife



#### アクセサリ ACCESSORIES

No.96154  
KYOSHO スペシャルグルー  
KYOSHO Special Glue



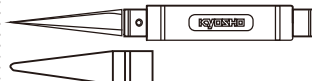
瞬間接着剤  
Instant Glue

■ ネジロック剤  
Screw Cement



No.96178  
ロックタイト (中強度/10cc)  
Loctite (Medium Strength / 10cc)

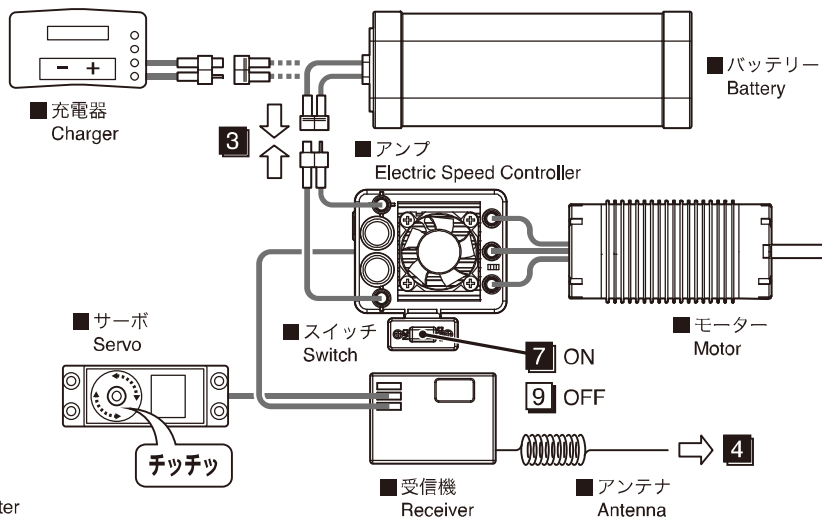
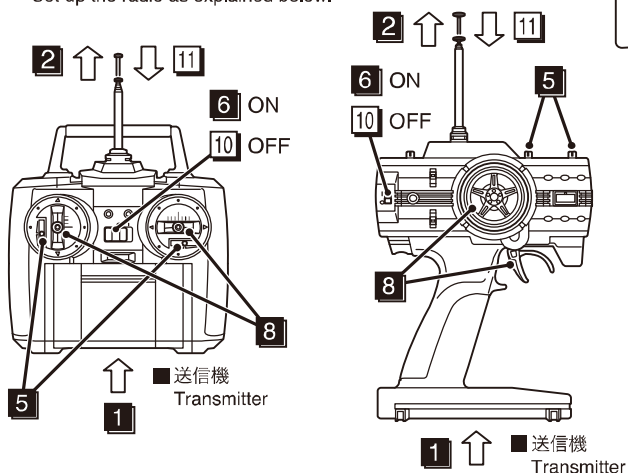
No.36219  
SP ナイフエッジリーマー  
SP KNIFE EDGE REAMER



下穴加工が不要で、直接1~15mmの穴あけができる工具です。  
No need to pre-drill! Drills neat 1~15mm holes directly!

## プロポの準備 PREPARE RADIO TRANSMISSION

● プロポを下の順番にしたがってセットします。  
Set up the radio as explained below.



#### ● 始める時

- 1 送信機に単3乾電池をセットする。
- 2 送信機のアンテナをのばす。
- 3 充電した受信機用バッテリーをつなぐ。
- 4 受信機のアンテナをのばす。
- 5 トリムを中央にセットする。
- 6 送信機のスイッチを入れる。
- 7 アンプのスイッチを入れる。
- 8 ハンドルトリガーを動かしてサーボが動いているか確認。

#### ● 終わる時

- 9 アンプのスイッチを切る。
- 10 送信機のスイッチを切る。
- 11 送信機のアンテナを縮める。

#### ● START

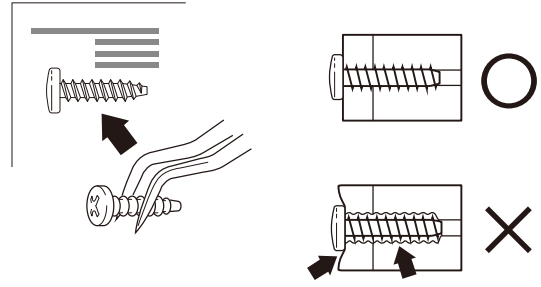
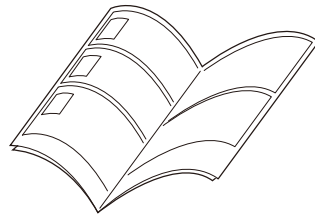
- 1 Insert AA-size batteries into the Transmitter.
- 2 Extend the antenna of transmitter.
- 3 Connect the charged battery to the receiver.
- 4 Unwind the Receiver antenna.
- 5 Set trims of transmitter to center.
- 6 Switch "ON" the Transmitter.
- 7 Switch "ON" the Electric Speed Controller.
- 8 Check that the servos move in accordance with the control from transmitter.

#### ● FINISH

- 9 Switch "OFF" the Electric Speed Controller.
- 10 Switch "OFF" the Transmitter.
- 11 Retract the Transmitter antenna.

# 組立て前の注意 (1) BEFORE YOU BEGIN (1)

**1** 組立ての前に下記のことに注意してください。  
Before assembling, please read the following carefully:



- この説明書を良く読み、構造を理解する。
- キットの内容を確認する。  
※万一不良、不足がありましたら、お買い求めの販売店か、当社「ユーザー相談室」までご連絡ください。
- 小さな部品の形やサイズを間違えないようにする。図を参考にして確認しながら組立てる。
- TPビスを締めるときは・・・  
締めこみが固くても部品が固定されるまで締めてください。  
ただし、部品が変形するまで締めるとビスがきかなくなります。

- First, read this instruction manual and familiarise yourself with the model's construction.
- Check the kit contents. Should any parts be missing, contact the retail shop from whom the model was purchased.
- Compare nuts, bolts, screws, etc to the "Actual Size" drawings on each page before fitting to ensure that you are installing the correct parts.
- Tighten Self tapping (TP) screws into parts until you have a secure attachment. However, be careful not to overly tighten TP screws as the threads may be damaged.

**2** キットには、形や長さが違うビスや小物部品が多く入っています。説明書には原寸図がありますので確認してから組立ててください。また、ビス類は多めに入っているものもありますので、予備としてお使いください。  
This kit contains screws and hardware in different metric sizes and shapes. Before using them, check the screws on the true-to-scale diagrams on the left side in each assembly step. Some screws are extras.

## ●ビスの種類 SCREWS

ビス  
Screw



TPビス  
Self-tapping (TP) Screw



キャップビス  
Cap Screw



TPサラビス  
TP F/H Screw



サラビス  
Flat Head (F/H) Screw

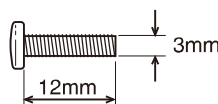


セットビス  
Set Screw

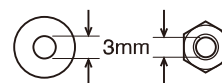


## ●小物部品のサイズ例 OTHER HARDWARE

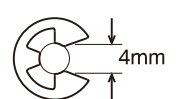
3x12mm ビス  
Screw



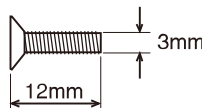
3mm ワッシャー・ナット  
Washer · Nut



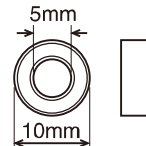
E4 Eリング  
E-ring



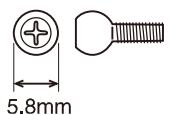
3x12mm サラビス  
F/H Screw



5x10mm メタル・ベアリング  
Metal Bushing · Ball Bearing

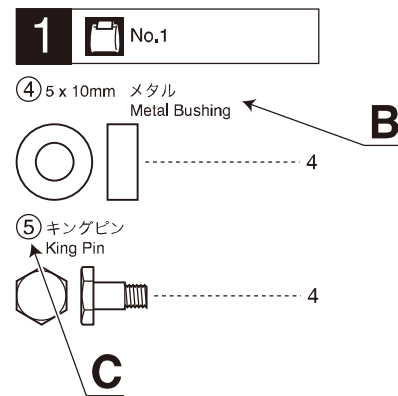
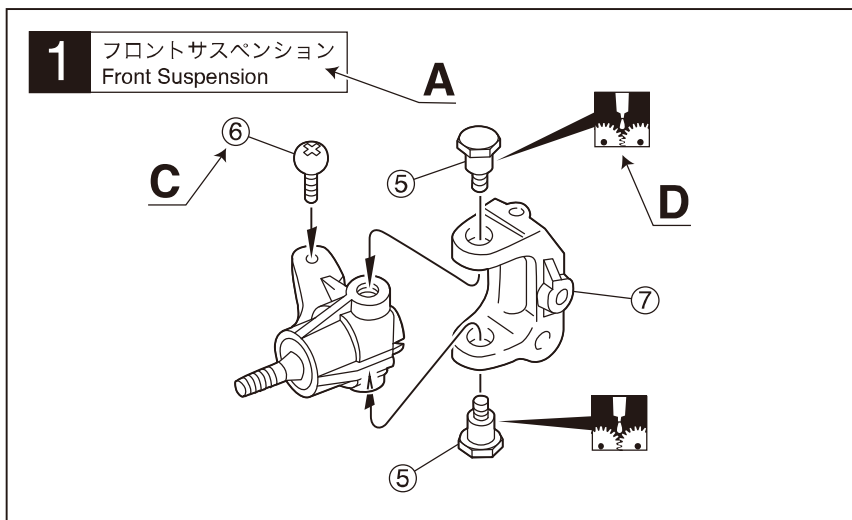


5.8mm ピロボール  
Pillow Ball



**3** 説明書の見かた  
How to read the instruction manual:

( 説明例 )  
( Example )



- A:** この項目で組立てるおおよその場所。
- B:** 小物部品の名前、原寸図、使用数。
- C:** キット内の部品は、ビス類を除いてキーNo.が付いています。スペアパーツを購入する時はキーNo.を参照してください。
- D:** 説明書内では多くのマークが使用されています。マークに注意して組立てを進めてください。

- A:** Gives the name of the part being made and the serial number of steps for assembling.
- B:** Details the key-number of parts, actual-size drawings and quantity of parts to use.
- C:** All parts, except screws, are identified by key Numbers. When purchasing spare parts, identify the key number of the part required and cross reference this to the Spare Parts page, which shows the purchasable spare parts and the key numbers contained within.
- D:** This instruction manual uses several symbols. Pay careful attention to them during construction.

**4** 説明書に使われているマーク  
Symbols used throughout the instruction manual, comprise:



使用する袋詰。  
Part bags used.



注意して組立てる所。  
Pay close attention here!



左右同じように組立てる。  
Assemble left and right sides the same way.



可動するように組立てる。  
Ensure smooth, non-binding movement when assembling.



グリスを塗る。  
Apply grease.



2セット組立てる (例)。  
Assemble as many times as specified.



仮止め。  
Temporarily tighten.



ネジロック剤を塗る。  
Apply threadlocker (screw cement).



原寸図。  
True-to-scale diagram.



向きに注意。  
Note the direction



番号の順に組立てる。  
Assemble in the specified order.



別購入品。  
Must be purchased separately!



2mmの穴をあける (例)。  
Drill holes with the specified diameter.



をカットする。  
Cut off shaded portion.



瞬間接着剤で接着する。  
Apply instant glue (CA glue, super glue).



左側用。  
For Left.



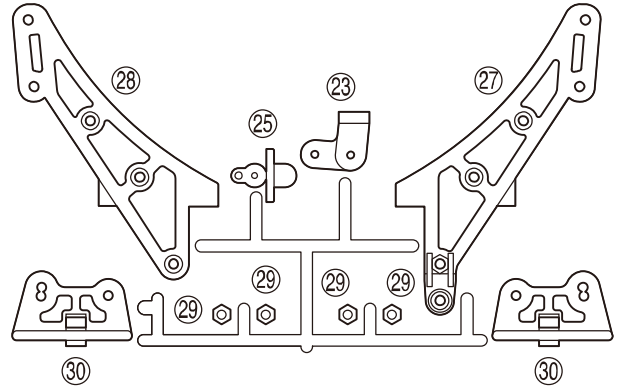
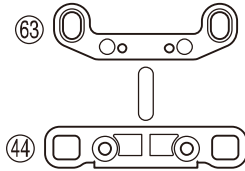
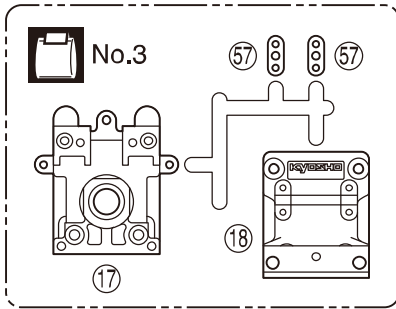
右側用。  
For Right.



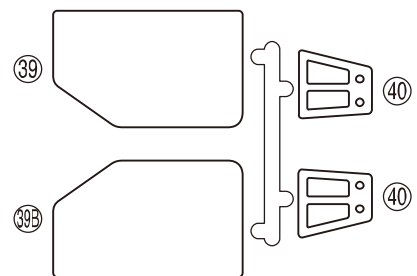
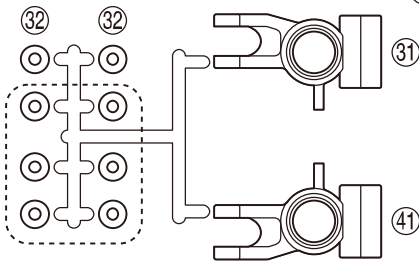
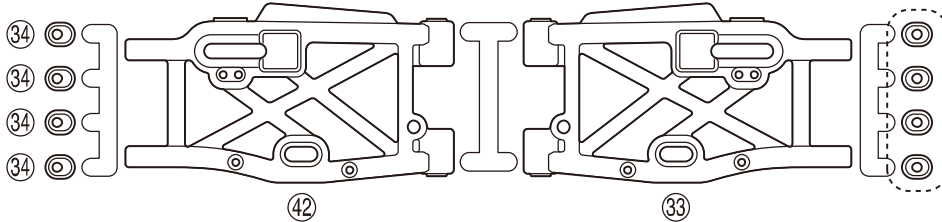
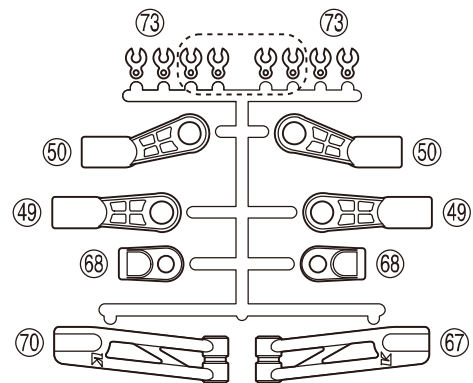
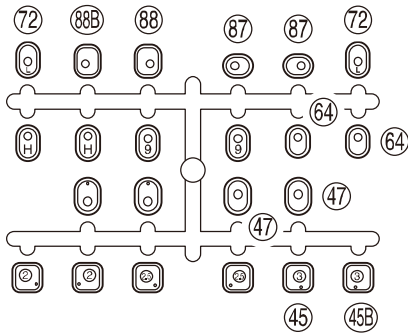
# ランナー付プラパーツ配置図 (1) ARRANGEMENT OF PLASTIC PARTS ON RUNNERS (1)



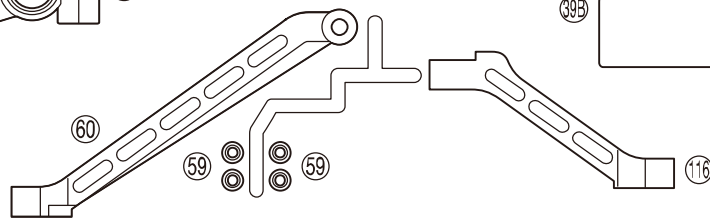
No.1



No.2

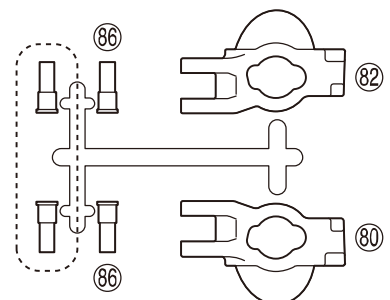
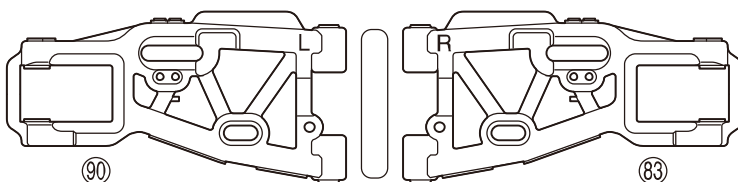


▶ 点線部の部品は、セッティング用に使用してください。  
The parts within the dotted lines are extras for tuning.



No.4

▶ 点線部の部品は、セッティング用に使用してください。  
The parts within the dotted lines are extras for tuning.





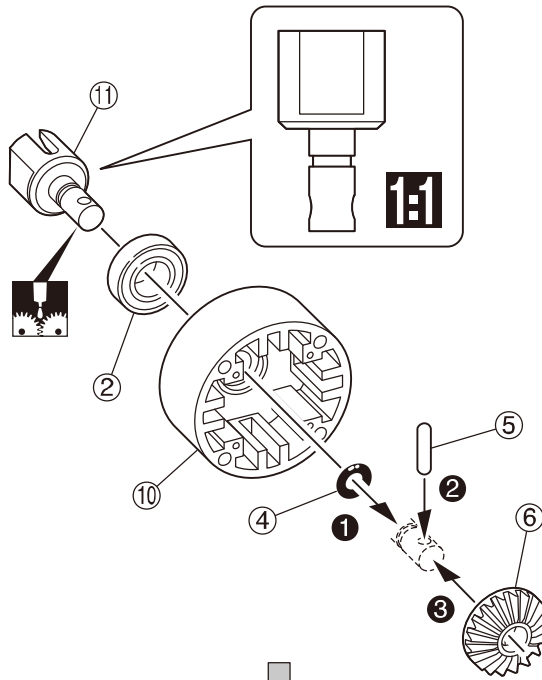
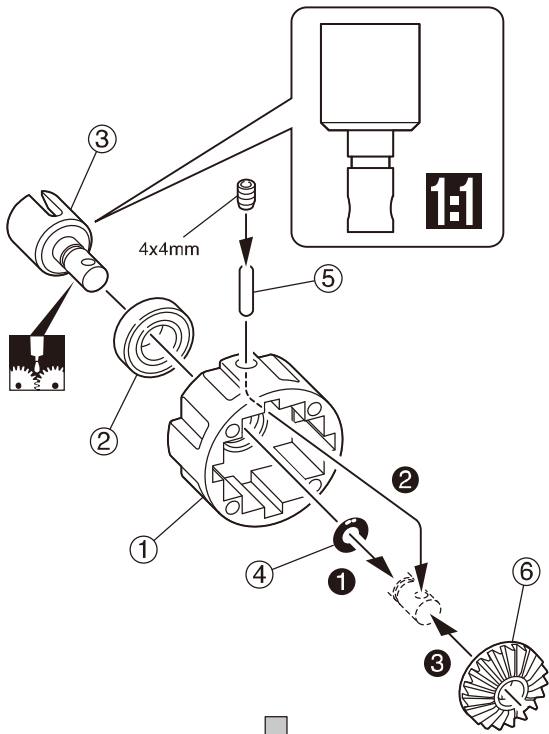


# 1 デフギヤ Gear Differential



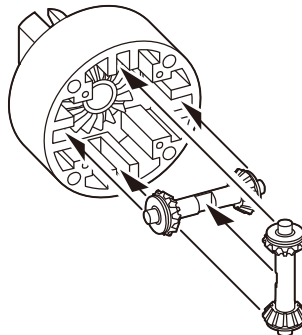
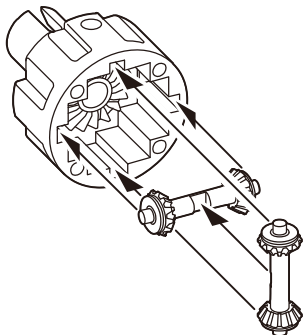
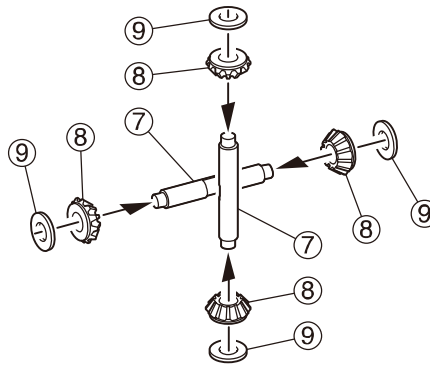
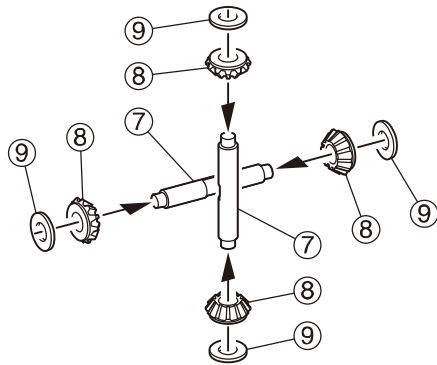
< フロント/リヤ用 >  
< For front and rear >

< センター用 >  
< For center >



# 1 No.1

- 4 x 4mm セットビス  
Set Screw ..... 2
- ⑨ 4 x 10mm シム  
Shim ..... 12
- ⑤ 2.5 x 13mm シャフト  
Shaft ..... 3
- ④ 6mm Oリング  
O-ring ..... 3
- ② 8 x 16mm ベアリング  
Ball Bearing ..... 3



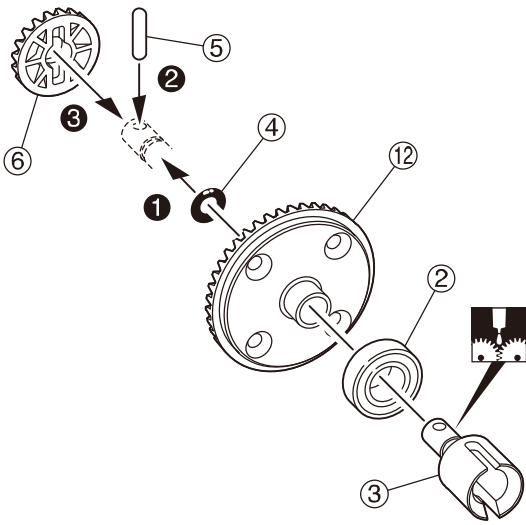
フロント/リヤ用  
For front and rear **x2**

センター用  
For center **x1**

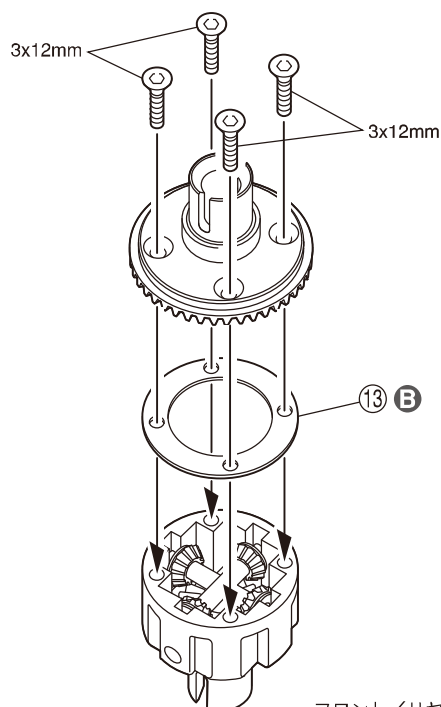
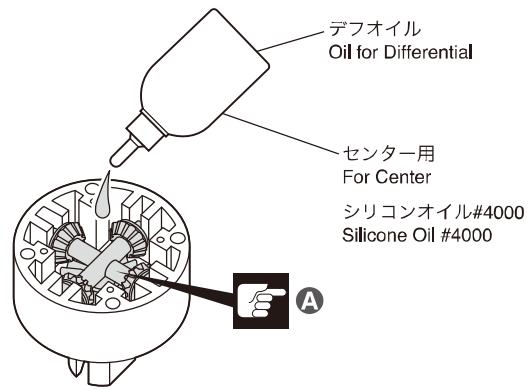
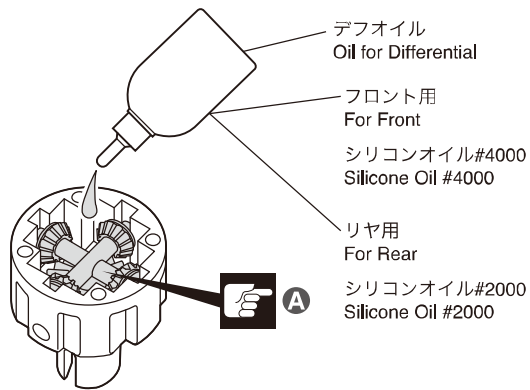
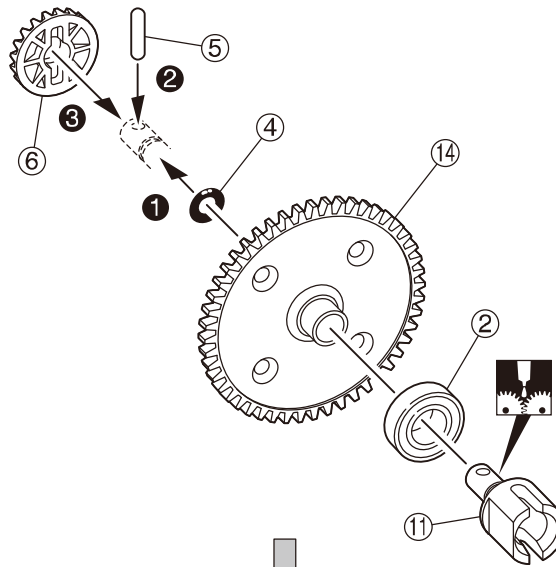
## 2 デフギヤ Gear Differential



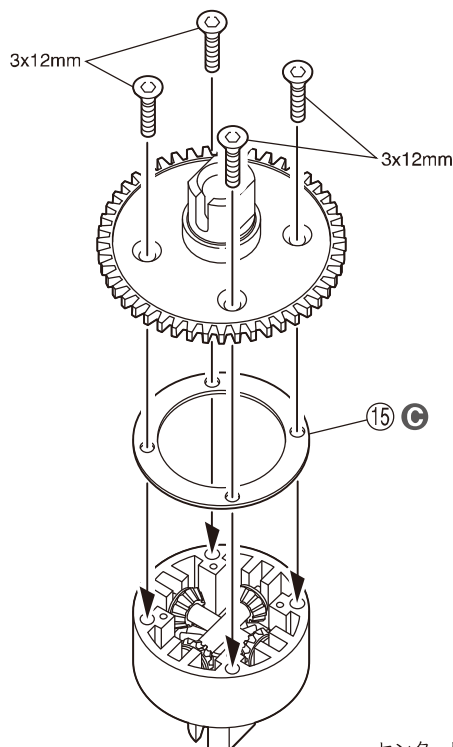
< フロント/リヤ用 >  
< For front and rear >



< センター用 >  
< For center >



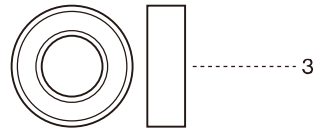
フロント/リヤ用  
For front and rear **x2**



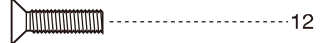
センター用  
For center **x1**

## 2 No.1

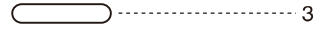
② 8 x 16mm ベアリング  
Ball Bearing



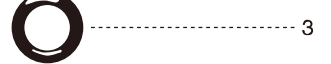
3 x 12mm サラヘックスビス  
F/H Hex Screw



⑤ 2.5 x 13mm シャフト  
Shaft



④ 6mm Oリング  
O-ring

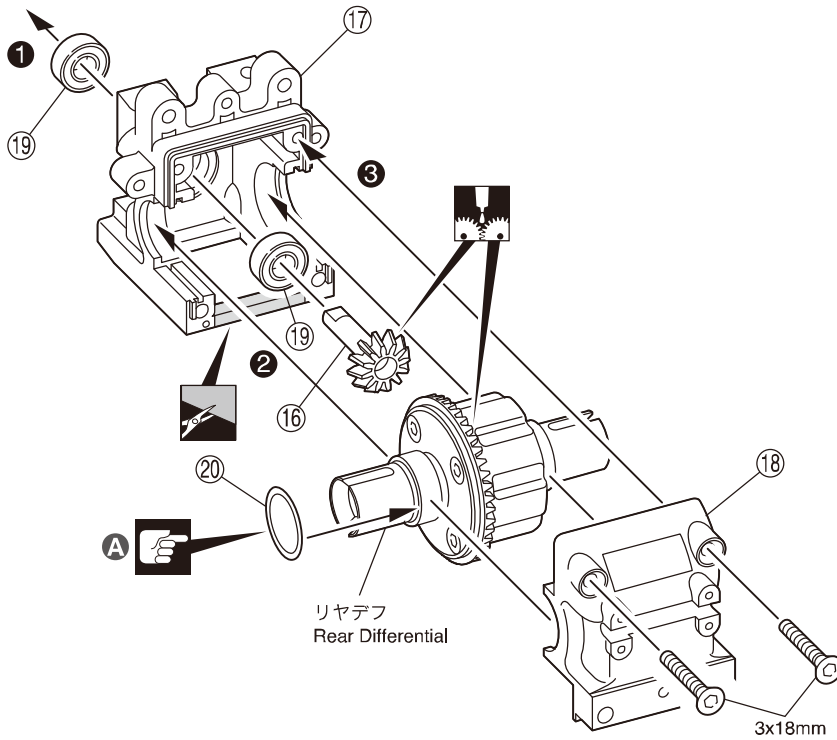


**A** オイルは8分目まで入れる。  
Fill up to 80%.

**B** 小  
Small

**C** 大  
Big

### 3 リヤギヤボックス Rear Gearbox

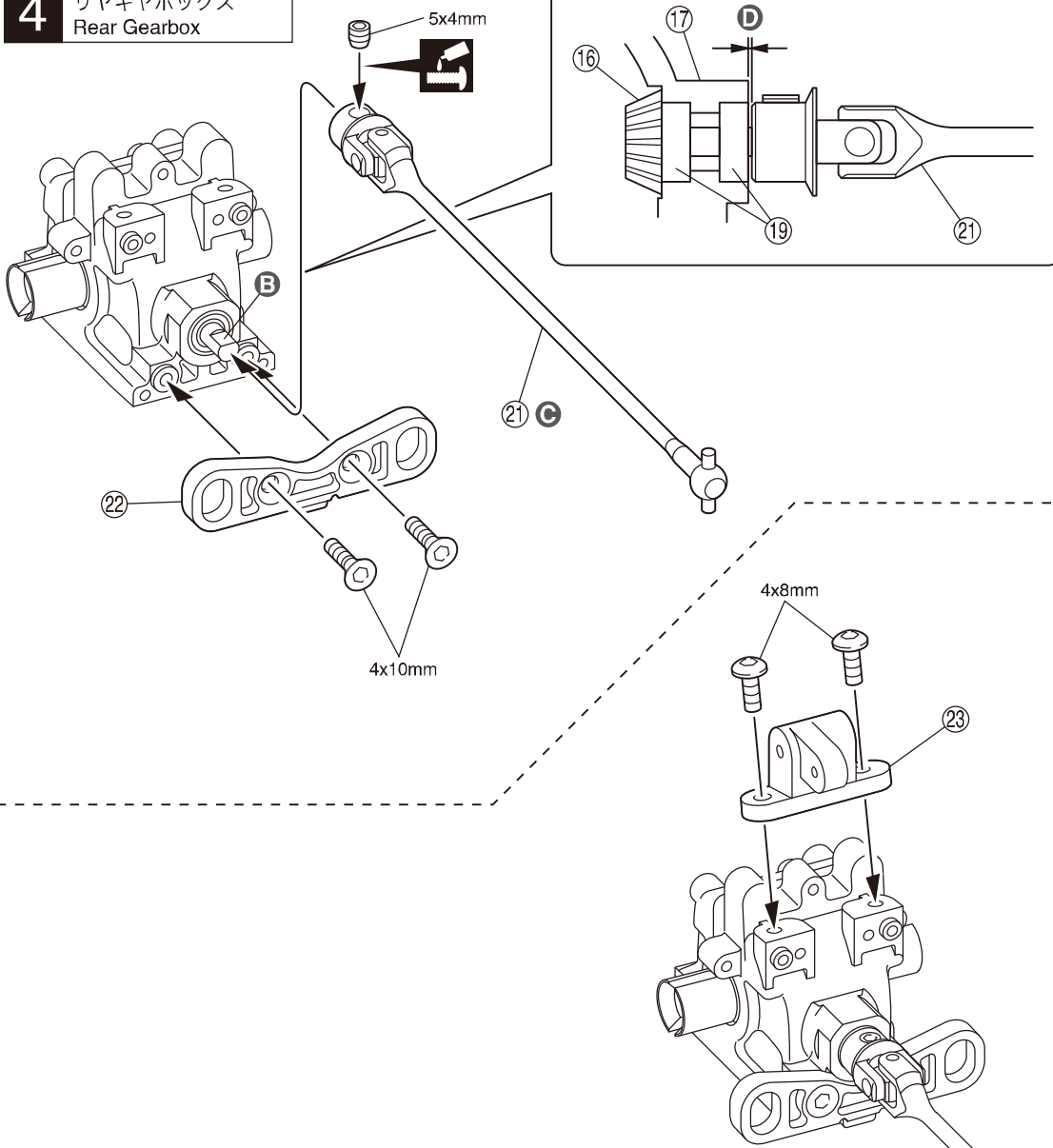


### 3 No.1

- 3 x 18mm サラヘックスビス  
F/H Hex Screw ..... 2
- ⑲ 5 x 11 x 4mm バ어링  
Ball Bearing ..... 2
- ⑳ 13 x 16 x 0.15mm シム  
Shim ..... 0~2

**A** ギヤのバックラッシュが最適な値(ごく僅かにガタがある)になるように⑳シムで調整する。  
Adjust with shim ⑳ to set the optimal gear backlash (so there is still slight movement between the gears).

### 4 リヤギヤボックス Rear Gearbox



### 4 No.1

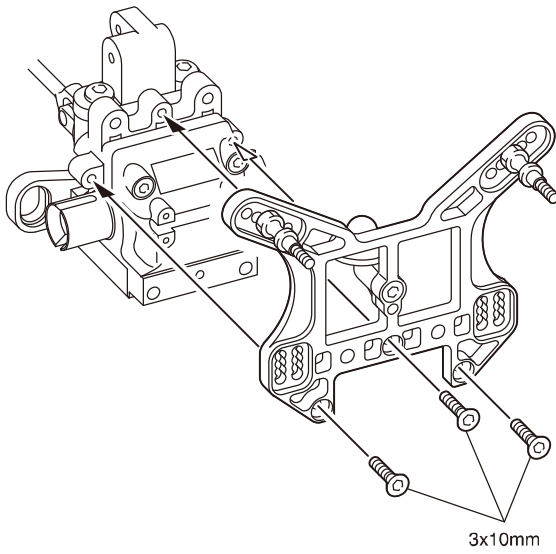
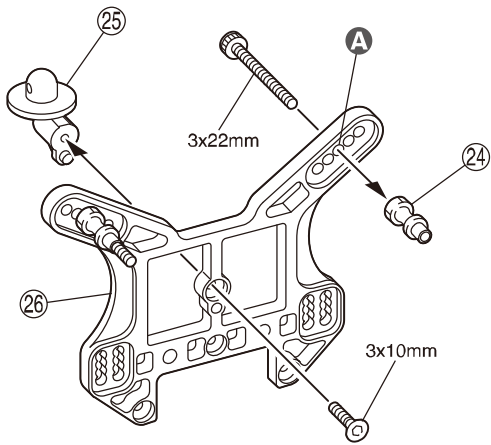
- 4 x 8mm ボタンヘックスビス  
Button Hex Screw ..... 2
- 4 x 10mm サラヘックスビス  
F/H Hex Screw ..... 2
- 5 x 4mm セットビス  
Set Screw ..... 1

**B** 平らな面にセットビスを固定する。  
Firmly tighten the set screws onto the flat surface.

**C** 長い  
Long

**D** 取扱説明書の紙2枚分の隙間を空けて5x4mmセットビスを固定する。  
Tighten with a 5x4 set screw leaving the gap for 2 sheets of instruction manual.

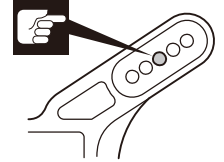
**5** リヤダンパーステー  
Rear Shock Stay



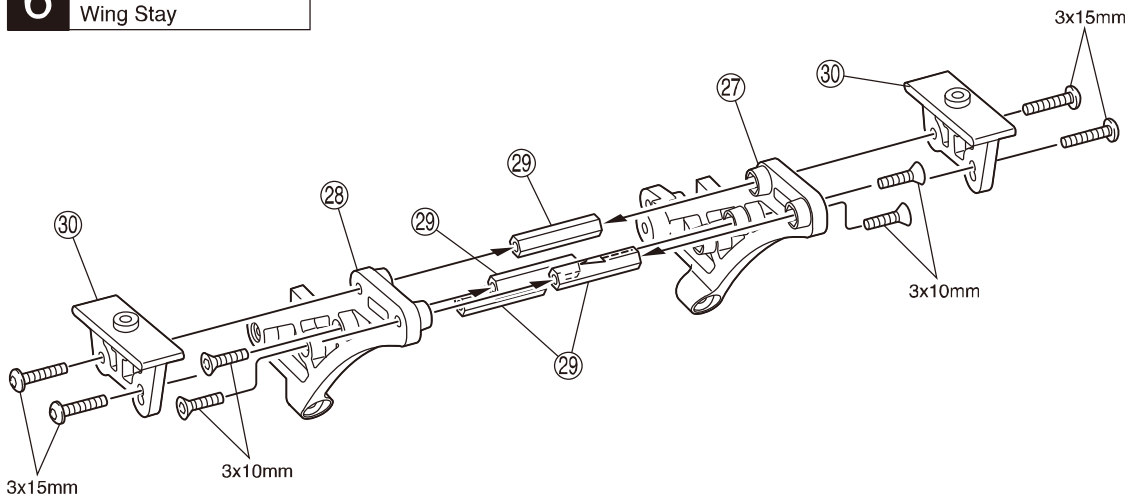
**5** No.1

- 3 x 22mm キャップビス  
Cap Screw ..... 2
- 3 x 10mm サラヘックスビス  
F/H Hex Screw ..... 4

**A** 取付穴。  
Holes for mounting.



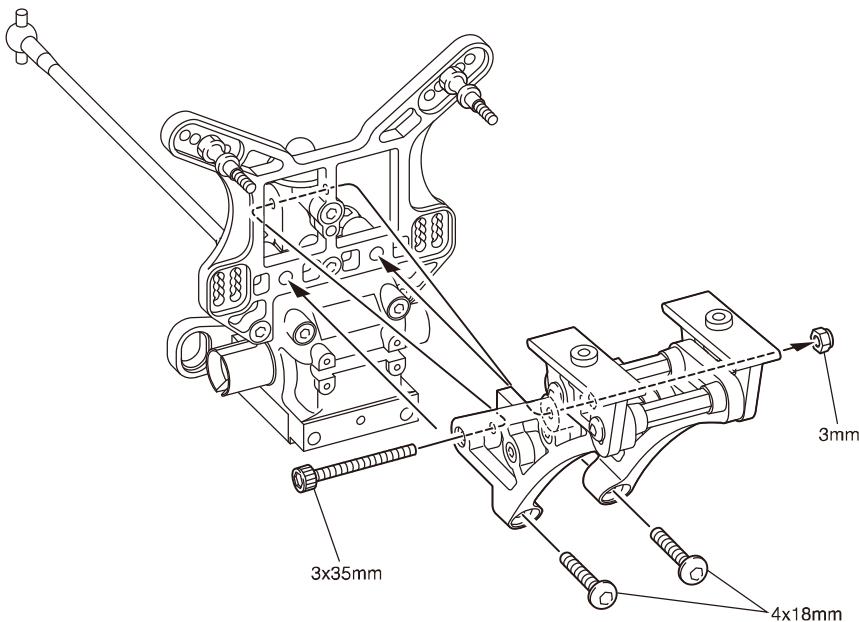
**6** ウイングステー  
Wing Stay



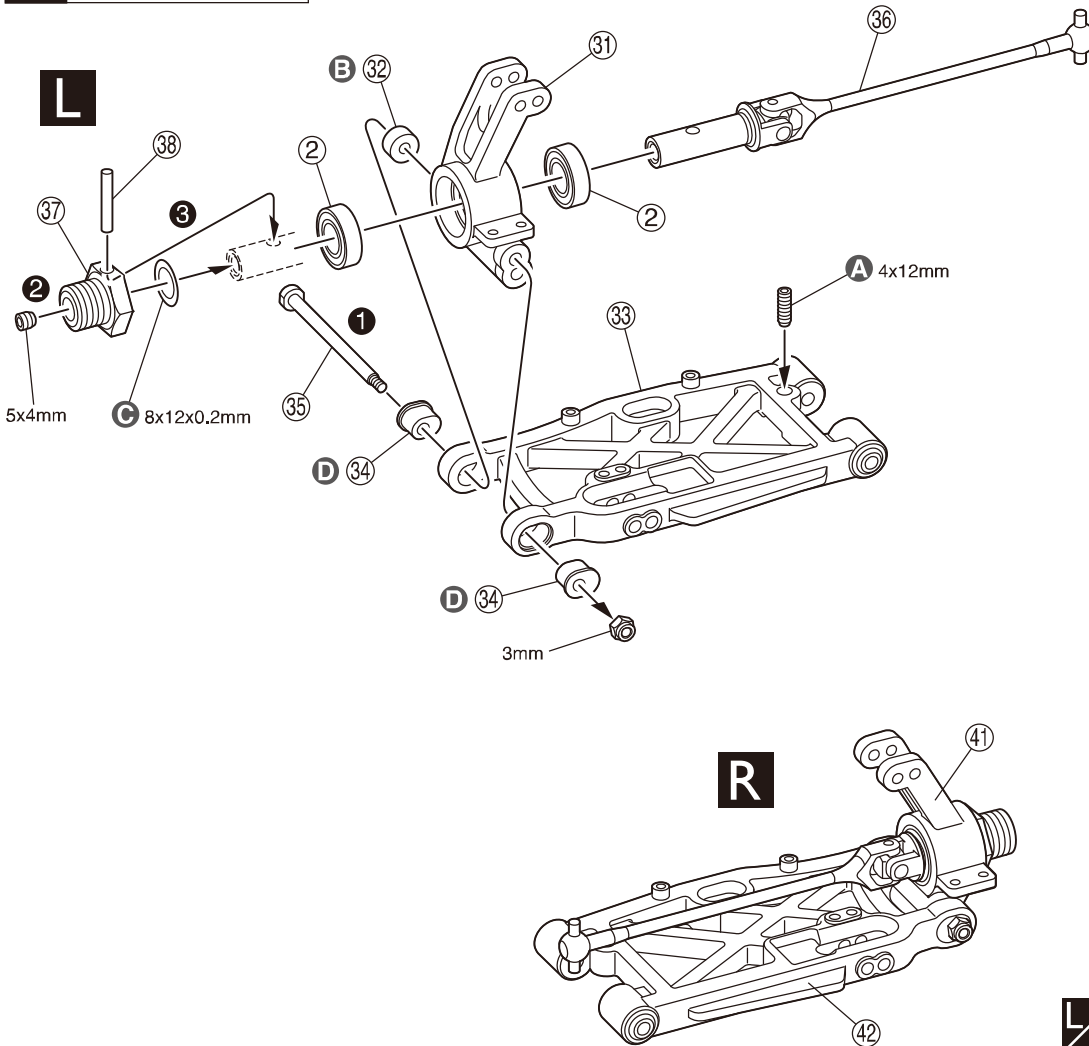
**6** No.1

- 3 x 10mm サラヘックスビス  
F/H Hex Screw ..... 4
- 3 x 15mm ボタンヘックスビス  
Button Hex Screw ..... 4
- 4 x 18mm ボタンヘックスビス  
Button Hex Screw ..... 2
- 3 x 35mm キャップビス  
Cap Screw ..... 1
- 3mm ナイロンナット  
Nylon Nut ..... 1



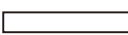




**☞** ビスの種類に注意。  
Note the types of screws !




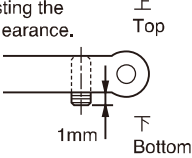


# 7 リヤサスペンション Rear Suspension

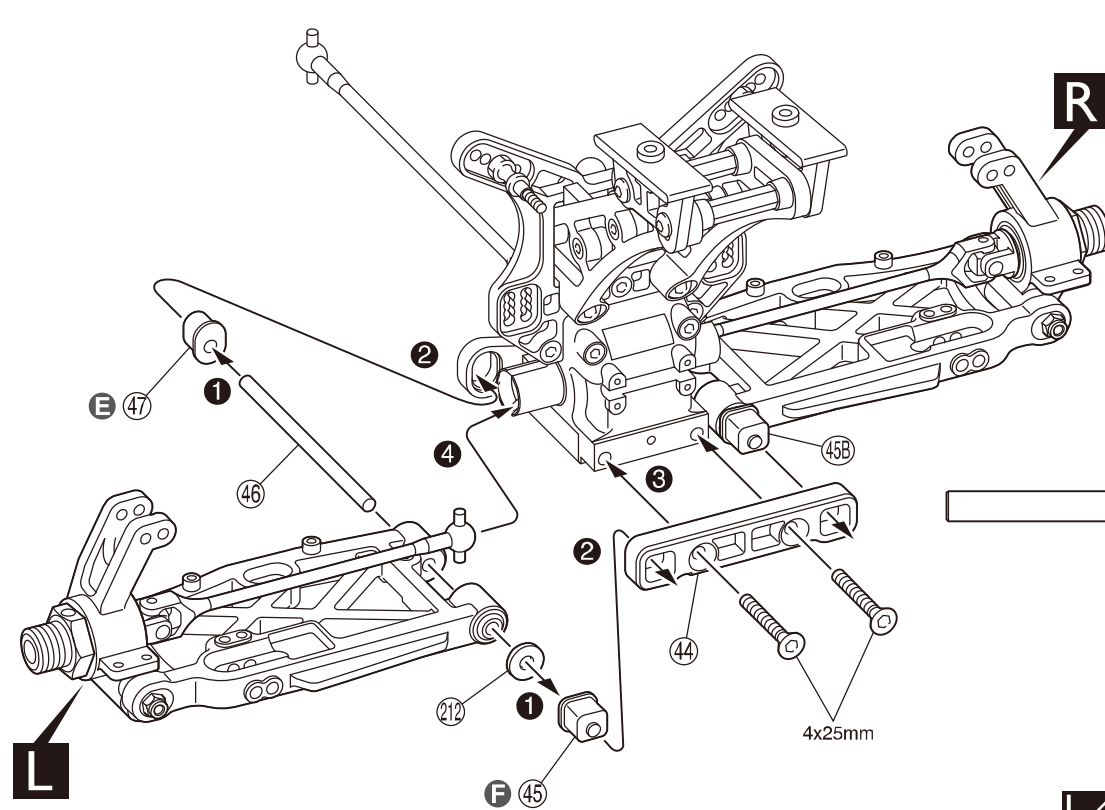


# 7 No.2



- 8 x 12 x 0,2mm シム Shim  ..... 6
- 3mm ナイロンナット Nylon Nut  ..... 2
- ③ 2,6 x 17mm シャフト Shaft  ..... 2
- ② 8 x 16mm ベアリング Ball Bearing  ..... 4
- ③ 5 x 4mm セットビス Set Screw  ..... 2
- ④ 4 x 12mm セットビス Set Screw  ..... 2
- ⑤ サスシャフトスクリュー Suspension Shaft Screw  ..... 2


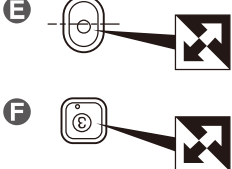
- ③ 3 x 8 x 5mm プラカラー Plastic Collar  ..... 2
- ⑤ 5 x 4mm セットビス Set Screw  ..... 2
- ④ 4 x 12mm セットビス Set Screw  ..... 2
- ⑥ 車高調整用 For adjusting the ground clearance.  ..... 2

# 8 リヤサスペンション Rear Suspension



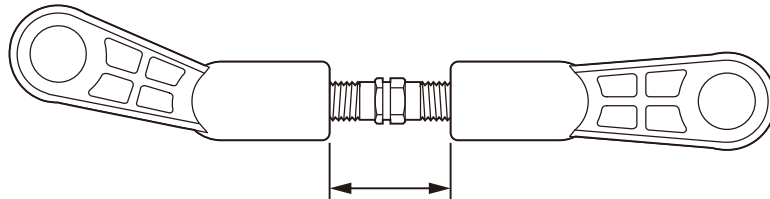
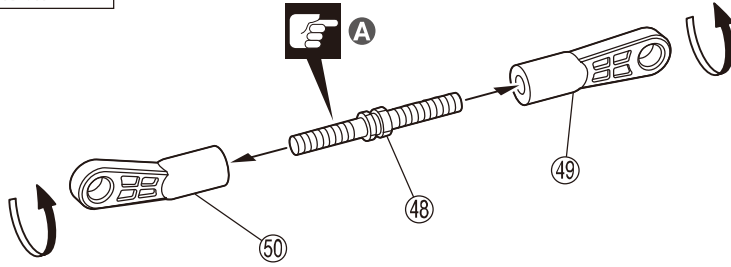
# 8 No.1, No.2

- 4 x 25mm サラヘックスビス F/H Hex Screw  ..... 2
- ④ 4 x 68,5mm シャフト Shaft  ..... 2

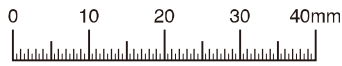
- ④ 4 x 10 x 0,5mm ワッシャー Washer  ..... 2
- ⑤ ⑥  ..... 2



**9** リヤサスペンション  
Rear Suspension



約16mm  
approx. 16mm

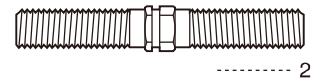


**1.5**

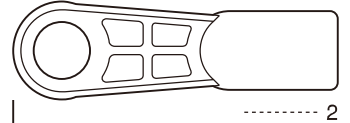
**x2**

**9** No.2

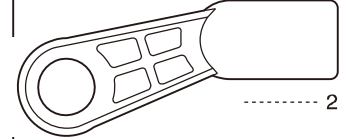
(48) リヤアッパーロード  
Rear Upper Rod



(49) 7.8mm ボールエンド  
Ball End

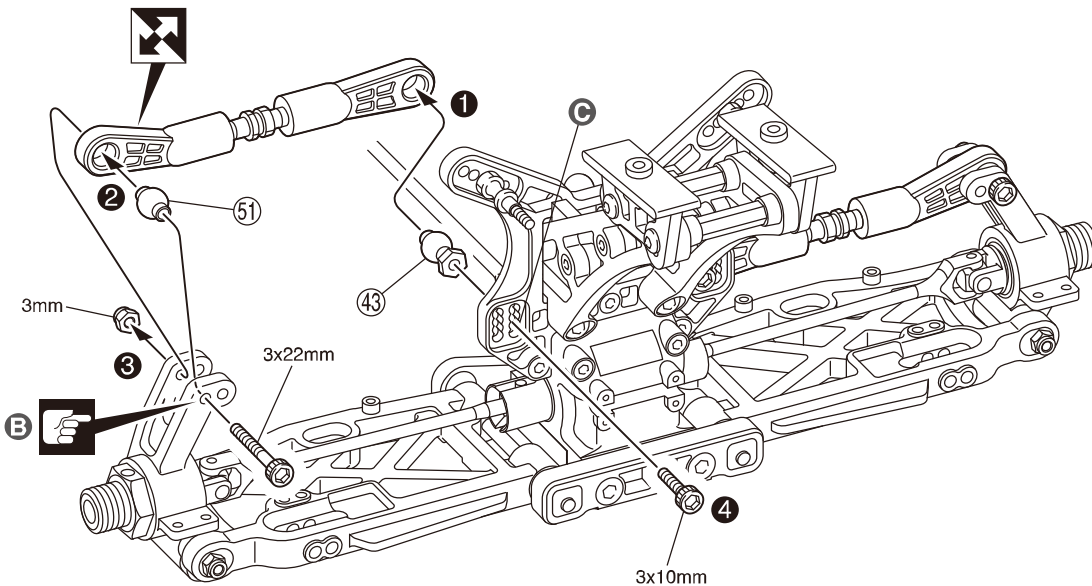


(50) 7.8mm ボールエンド  
Ball End



**A** 逆ネジ  
Reverse screw

**10** リヤサスペンション  
Rear Suspension



**10** No.2

3 x 10mm キャップビス  
Cap Screw



(51) 7.8mm ツバ付ボール  
Ball



(43) 7.8mm 座付ボール  
Flange Ball



3 x 22mm キャップビス  
Cap Screw

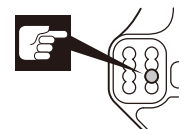


3mm ナイロンナット  
Nylon Nut

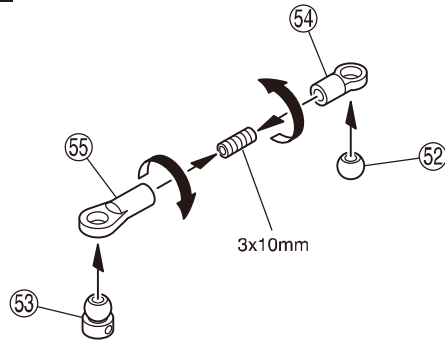


**B** 取付穴。  
Holes for mounting.

**C** 取付穴。  
Holes for mounting.



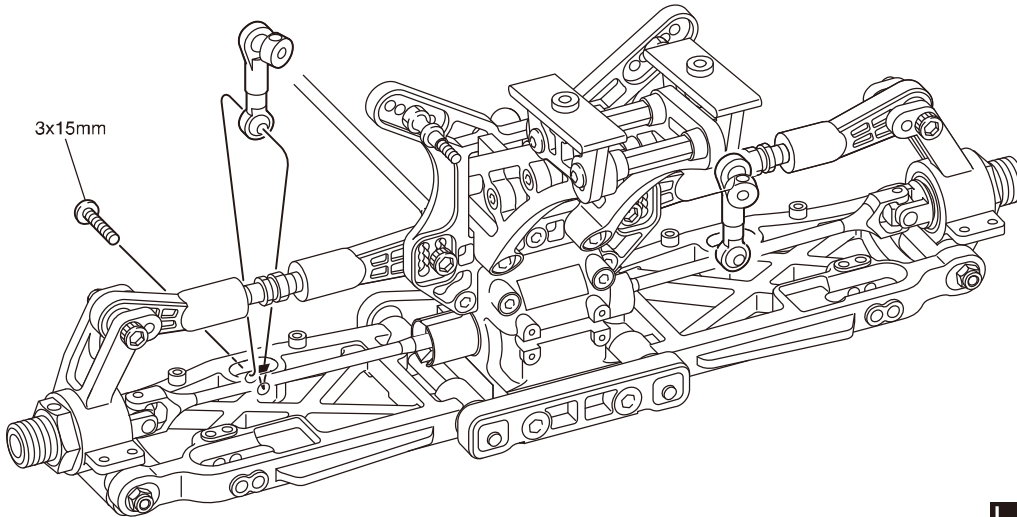
# 11 リヤサスペンション Rear Suspension



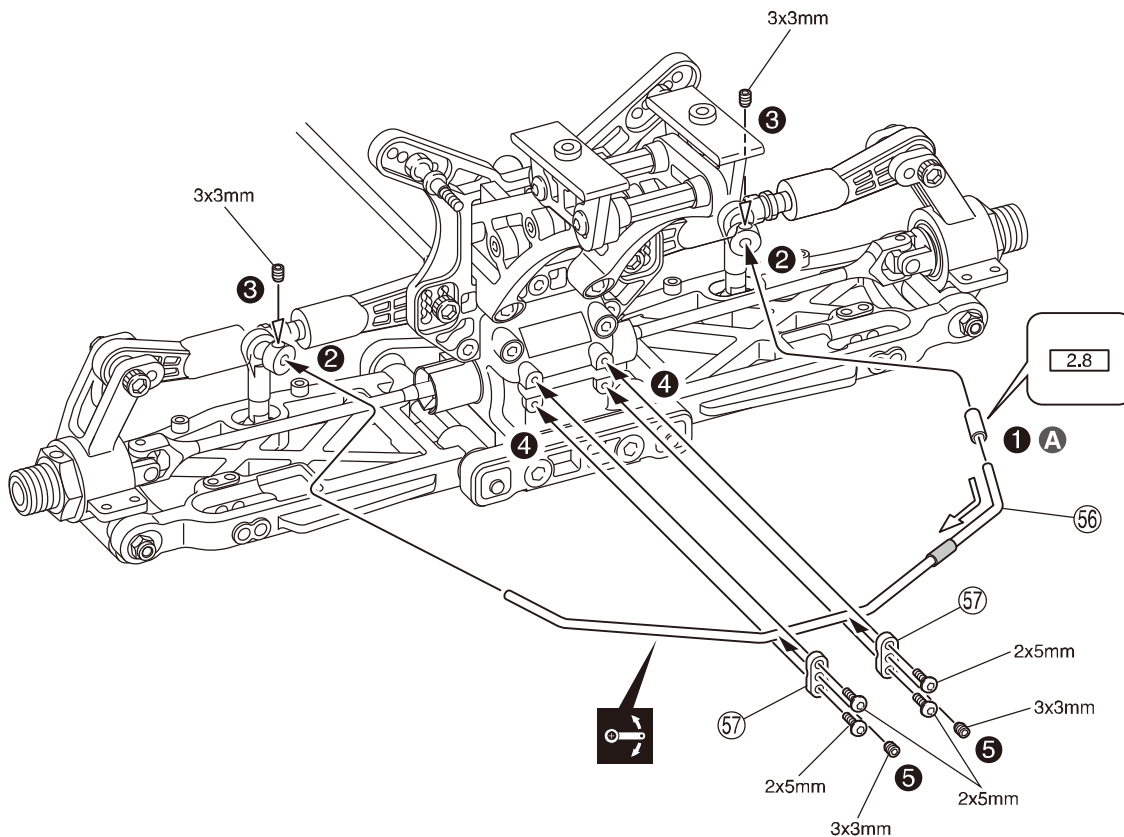
# 11 No.1, No.2

- ⑤⑤ 5.8mm ボールエンド (L)  
Ball End (L) ..... 2
- ⑤④ 5.8mm ボールエンド (S)  
Ball End (S) ..... 2
- 3 x 10mm セットビス  
Set Screw ..... 2
- ⑤③ スタビボール  
Stabilizer Ball ..... 2
- ⑤② 5.8mm ボール  
Ball ..... 2
- 3 x 15mm ボタンヘックスビス  
Button Hex Screw ..... 2
- 3 x 3mm セットビス  
Set Screw ..... 4
- 2 x 5mm ボタンヘックスビス  
Button Hex Screw ..... 4

x2

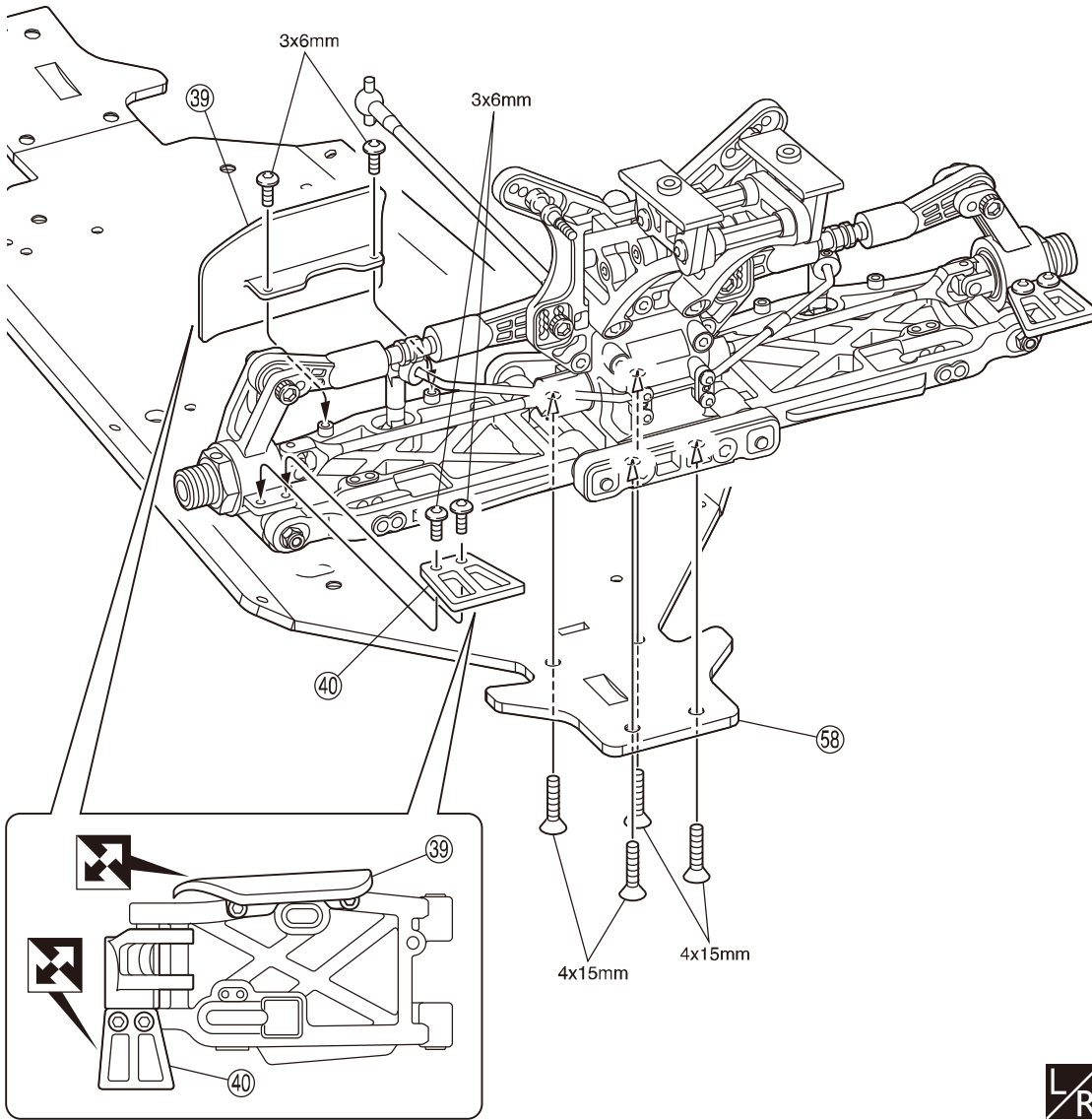


LR



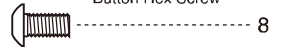
**A** チューブを⑤⑥に通し、  
ドライヤーで暖めて固定する。  
Insert tube through the ⑤⑥  
sway bar and secure using  
a hair dryer.

**12** シャシー  
Chassis



**12** No.2 その他  
Other

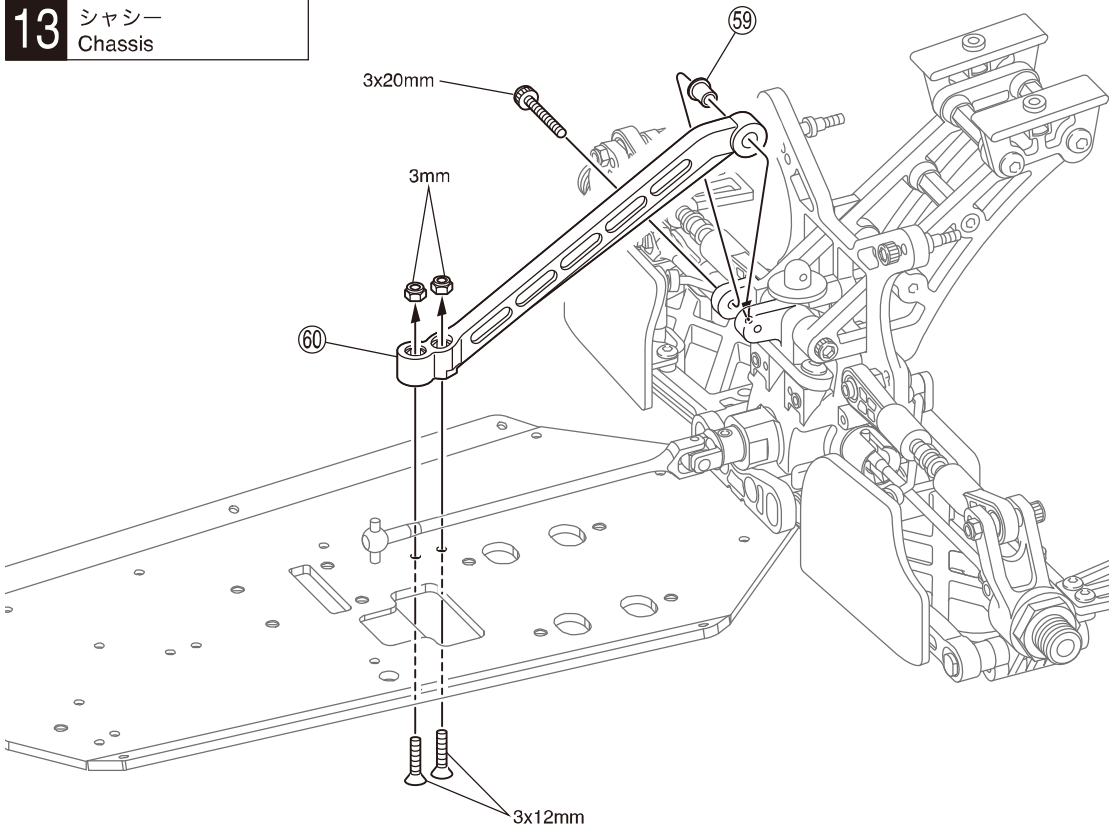
3 x 6mm ボタンヘックスビス  
Button Hex Screw



4 x 15mm サラヘックスビス  
F/H Hex Screw

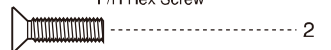


**13** シャシー  
Chassis



**13** No.2

3 x 12mm サラヘックスビス  
F/H Hex Screw



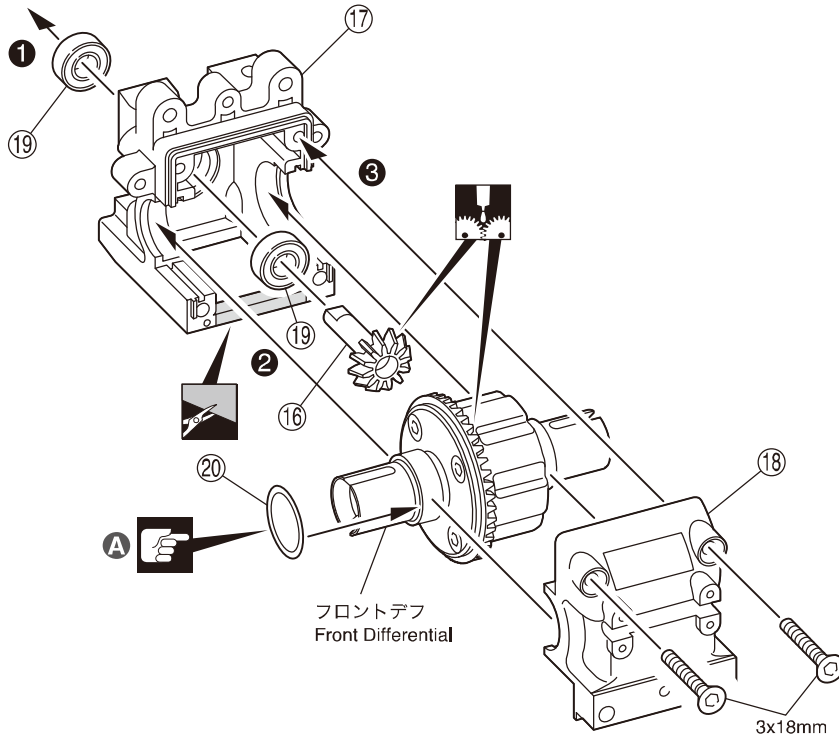
3 x 20mm キャップビス  
Cap Screw



3mm ナイロンナット  
Nylon Nut



# 14 フロントギヤボックス Front Gearbox



フロントデフ  
Front Differential

3x18mm

# 14 No.3

3 x 18mm サラヘックスビス  
F/H Hex Screw



19 5 x 11 x 4mm ベアリング  
Ball Bearing

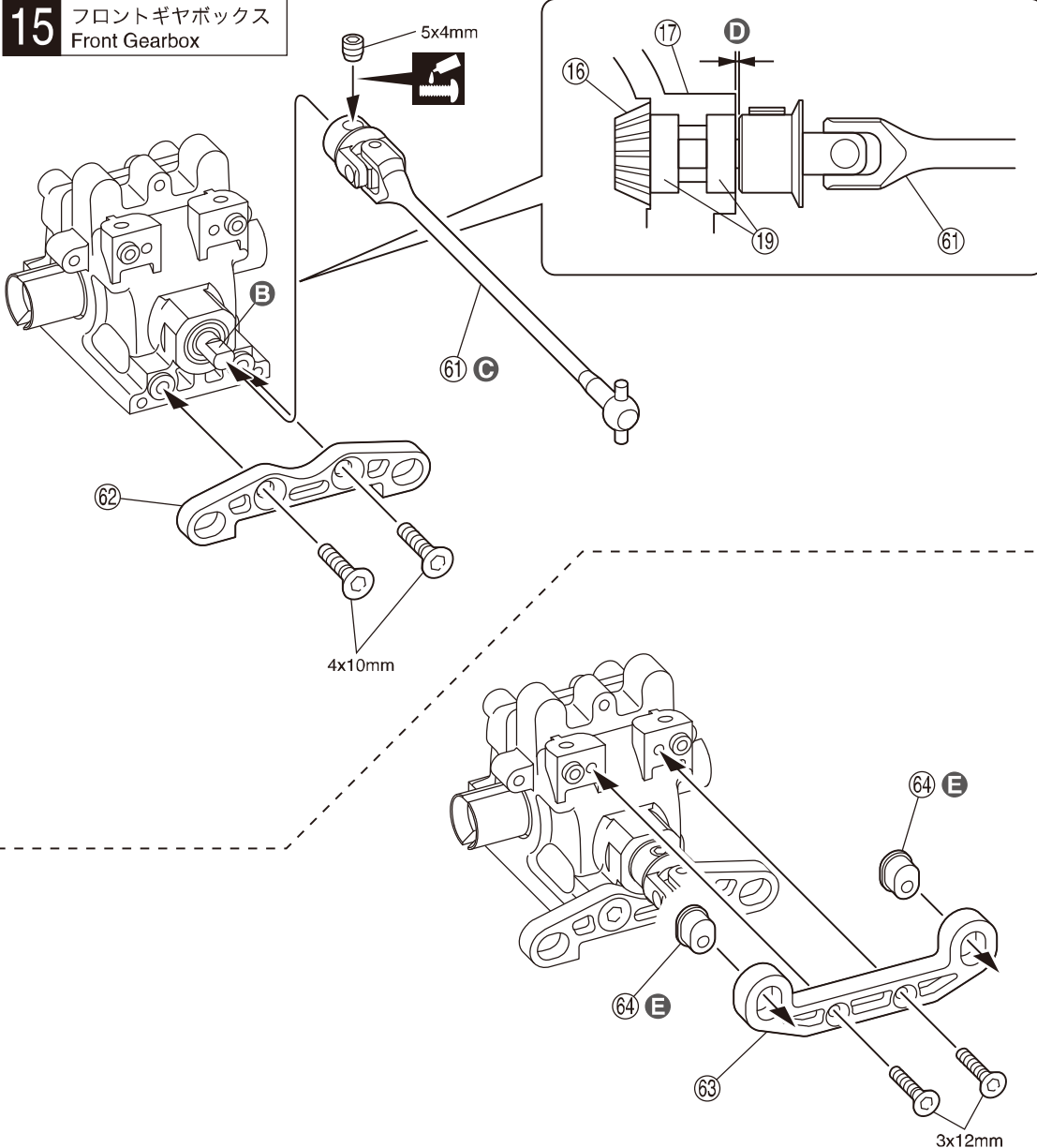


20 13 x 16 x 0.15mm シム  
Shim



**A** ギヤのバックラッシュが最適な値(ごく僅かにガタがある)になるように(20)シムで調整する。  
Adjust with shim (20) to set the optimal gear backlash (so there is still slight movement between the gears).

# 15 フロントギヤボックス Front Gearbox



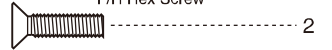
5x4mm

4x10mm

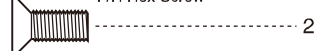
3x12mm

# 15 No.1, No.2, No.3, No.4

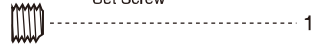
3 x 12mm サラヘックスビス  
F/H Hex Screw



4 x 10mm サラヘックスビス  
F/H Hex Screw



5 x 4mm セットビス  
Set Screw



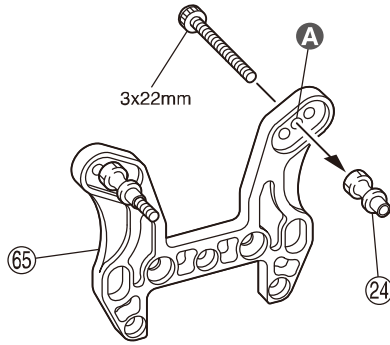
**B** 平らな面にセットビスを固定する。  
Firmly tighten the set screws onto the flat surface.

**C** 短い  
Short

**D** 取扱説明書の紙2枚分の隙間を空けて5x4mmセットビスを固定する。  
Tighten with a 5x4 set screw leaving the gap for 2 sheets of instruction manual.



**16** フロントダンパーステー  
Front Shock Stay

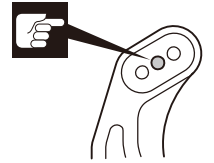


**16** No.3

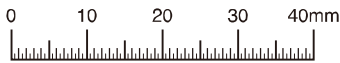
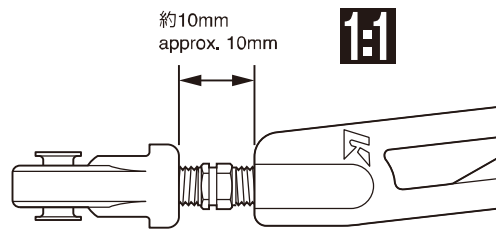
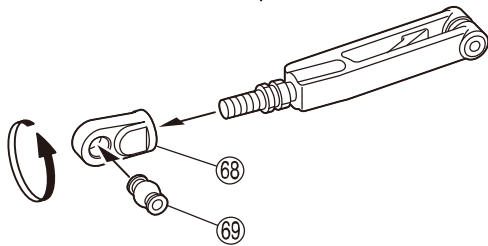
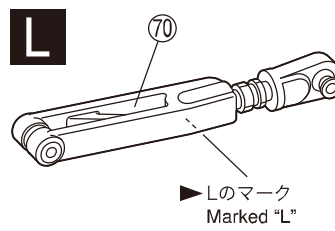
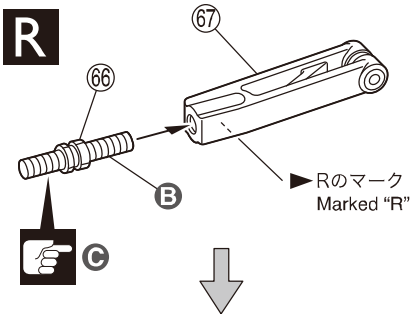
3 x 22mm キャップビス  
Cap Screw



**A** 取付穴。  
Holes for mounting.



**17** フロントサスペンション  
Front Suspension

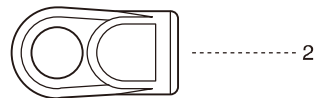


**17** No.2, No.3, No.4

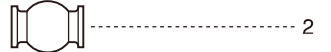
**66** フロントアッパーロッド  
Front Upper Rod



**68** 6.8mm ボールエンド  
Ball End



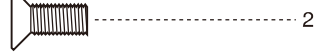
**69** 6.8mm ツバ付ボール  
Ball



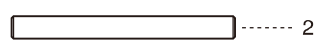
3 x 10mm サラヘックスビス  
F/H Hex Screw



4 x 10mm サラヘックスビス  
F/H Hex Screw

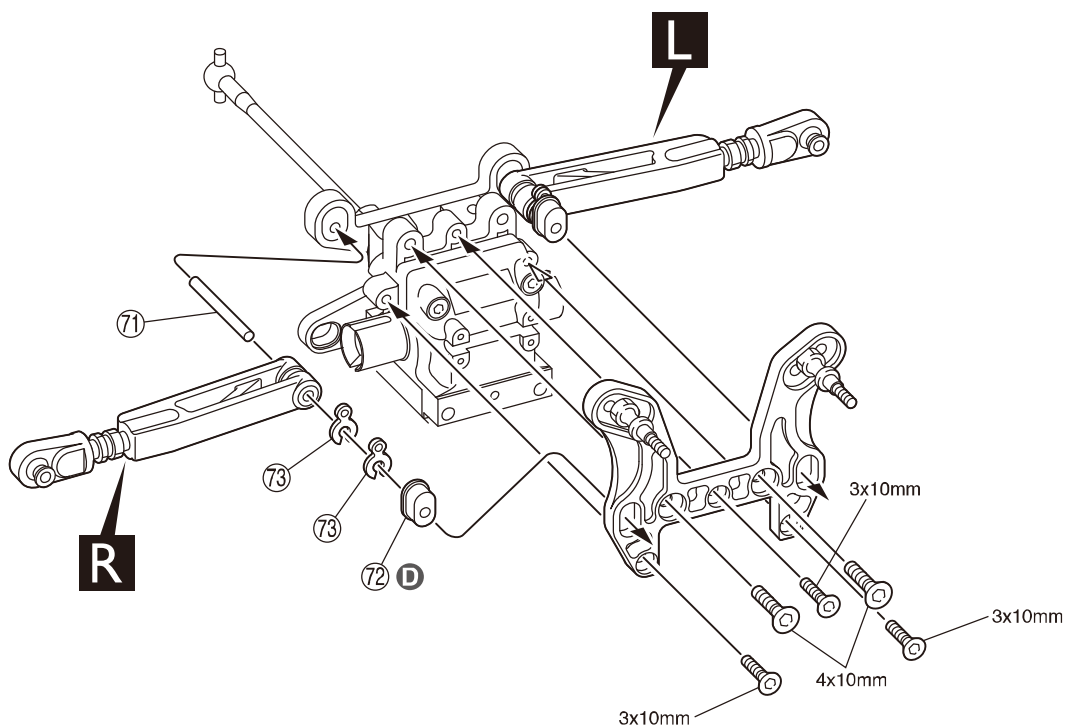


**71** 3 x 29.5mm シャフト  
Shaft



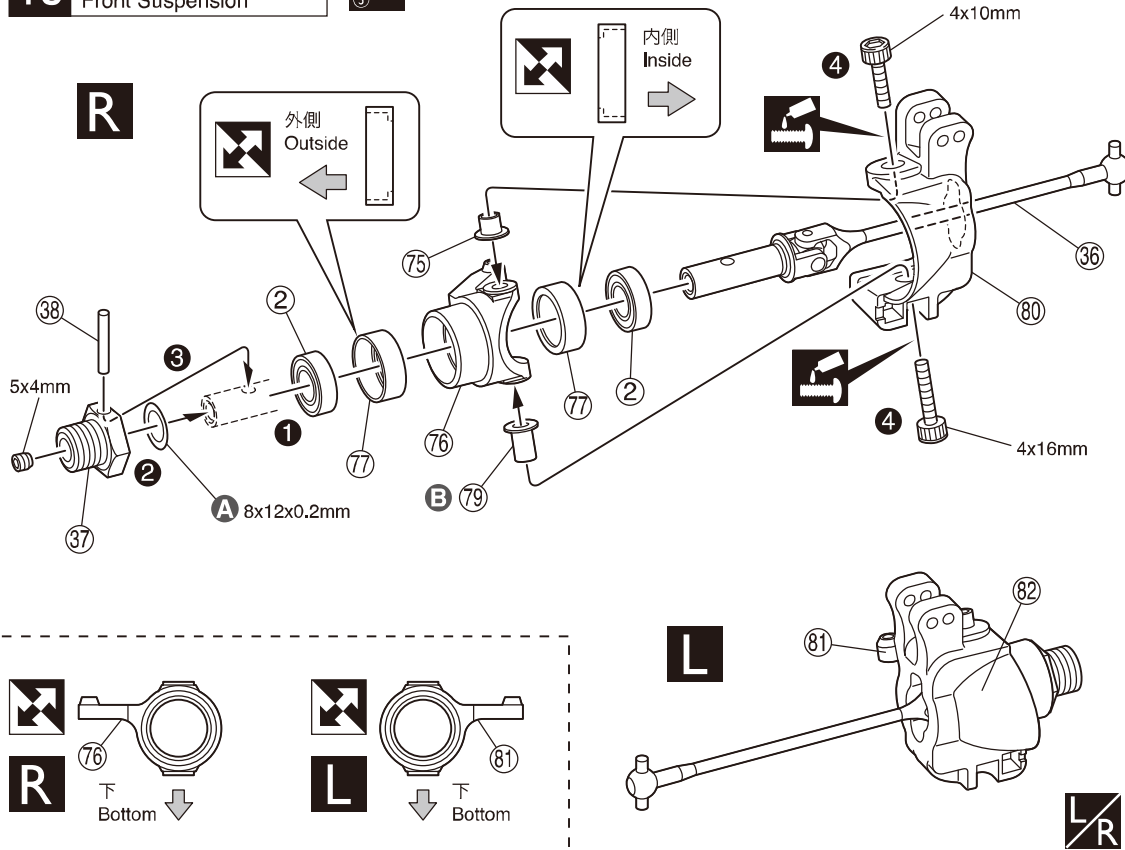
**B** 逆ネジ  
Reverse screw

**C** 長い  
Long





# 18 フロントサスペンション Front Suspension



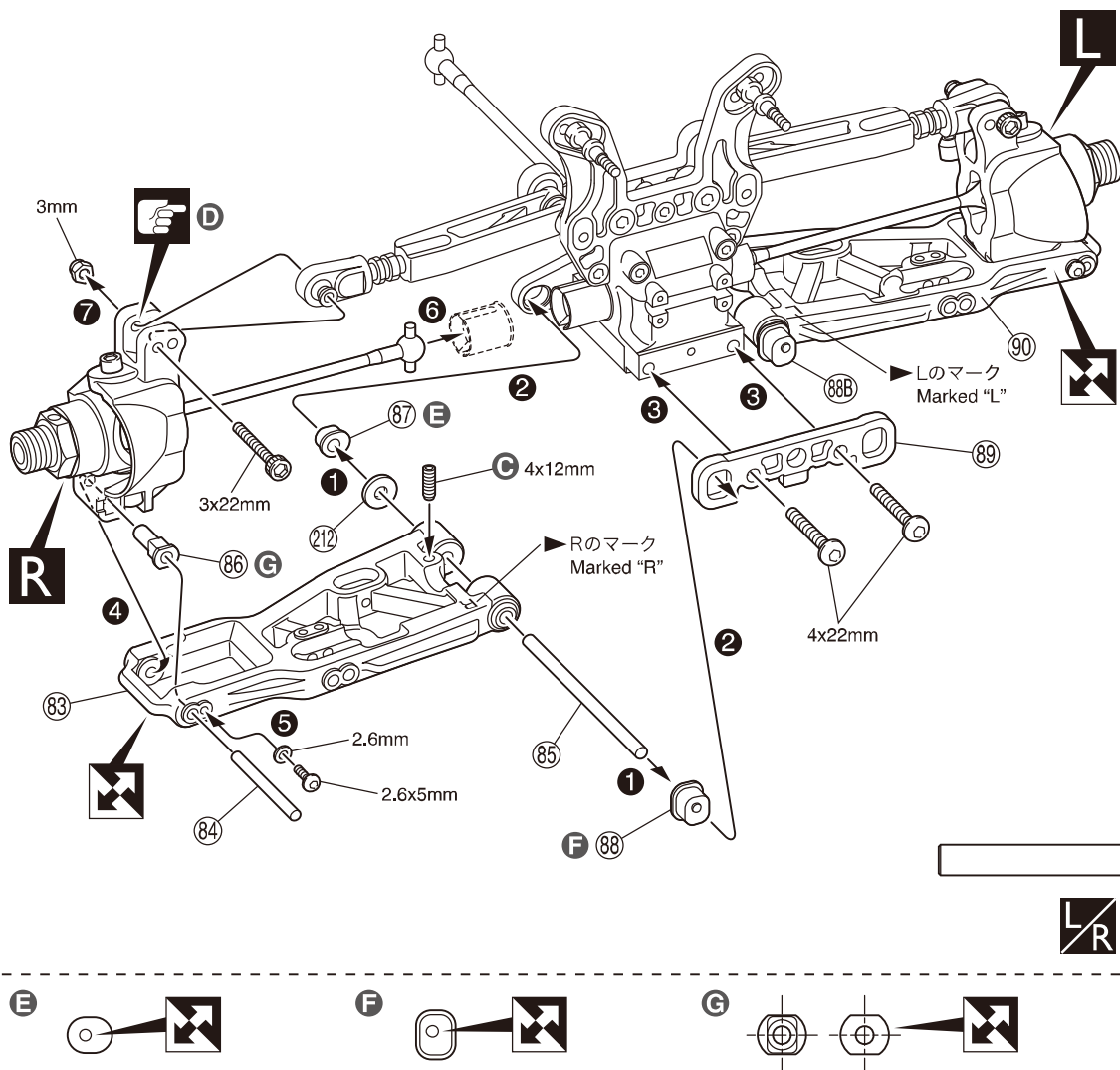
# 18 No.4

- 4 x 10mm キャップビス Cap Screw ..... 2
- 4 x 16mm キャップビス Cap Screw ..... 2
- 75 ナックルカラー Knuckle Collar ..... 2
- 79 ナックルカラー (L) Knuckle Collar (L) ..... 2
- 38 2.6 x 17mm シャフト Shaft ..... 2
- 2 8 x 16mm ベアリング Ball Bearing ..... 4
- 5 x 4mm セットビス Set Screw ..... 2
- 8 x 12 x 0.2mm シム Shim ..... 6

**A** ガタがある場合は8x12x0.2mm シムを入れ、調整する。  
In case of vibrations, insert a 8x12x0.2mm shim.

**B** 長い  
Long

# 19 フロントサスペンション Front Suspension



# 19 No.2, No.4

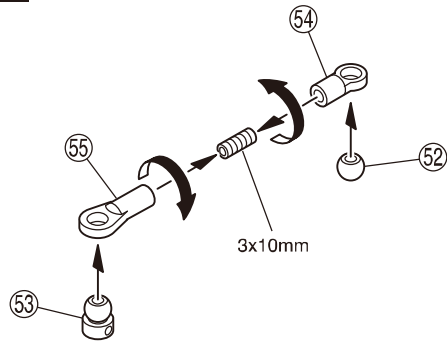
- 2.6 x 5mm ボタンヘクスビス Button Hex Screw ..... 2
- 4 x 22mm ボタンヘクスビス Button Hex Screw ..... 2
- 3 x 22mm キャップビス Cap Screw ..... 2
- 4 x 12mm セットビス Set Screw ..... 2
- 3mm ナイロンナット Nylon Nut ..... 2
- 2.6mm ワッシャー Washer ..... 2
- 212 4 x 10 x 0.5mm ワッシャー Washer ..... 2
- 84 3 x 35mm シャフト Shaft ..... 2
- 85 4 x 64.5mm シャフト Shaft ..... 2

**C** 車高調整用  
For adjusting the ground clearance.  
上 Top  
下 Bottom  
1mm

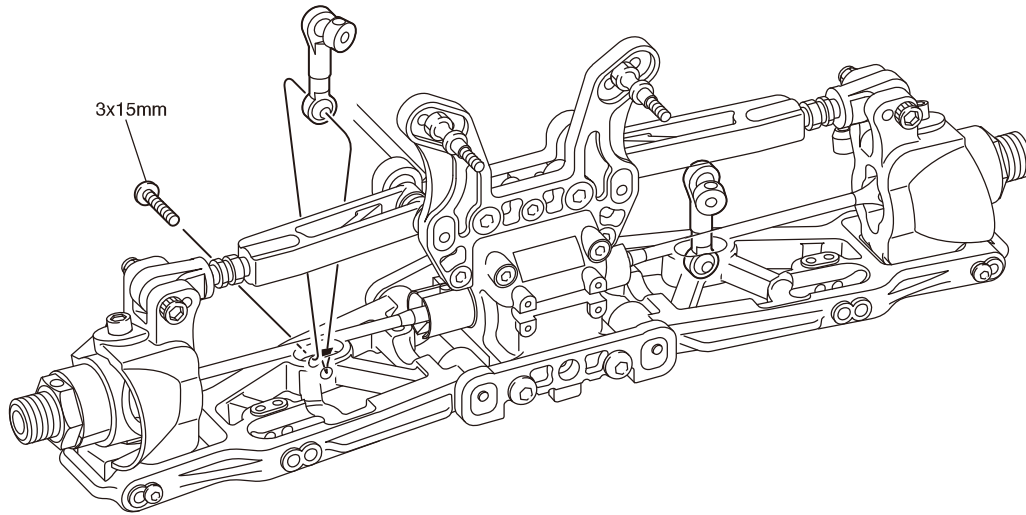
**D** 取付穴。 / Holes for mounting.



20 フロントサスペンション  
Front Suspension

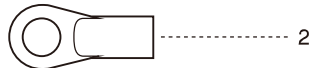


x2

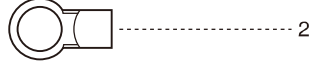


20 No.3, No.4

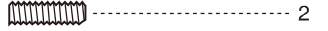
55 5.8mm ボールエンド (L)  
Ball End (L)



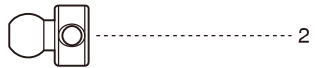
54 5.8mm ボールエンド (S)  
Ball End (S)



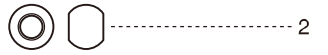
3 x 10mm セットビス  
Set Screw



53 スタビボール  
Stabilizer Ball



52 5.8mm ボール  
Ball



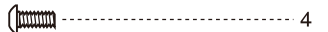
3 x 15mm ボタンヘックスビス  
Button Hex Screw



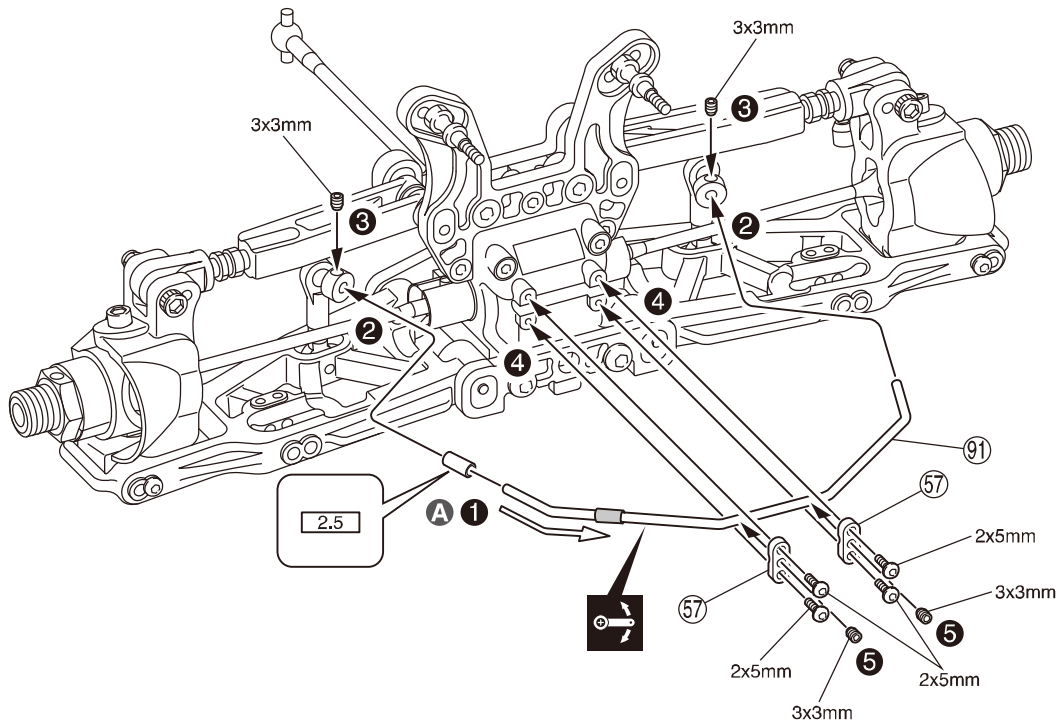
3 x 3mm セットビス  
Set Screw



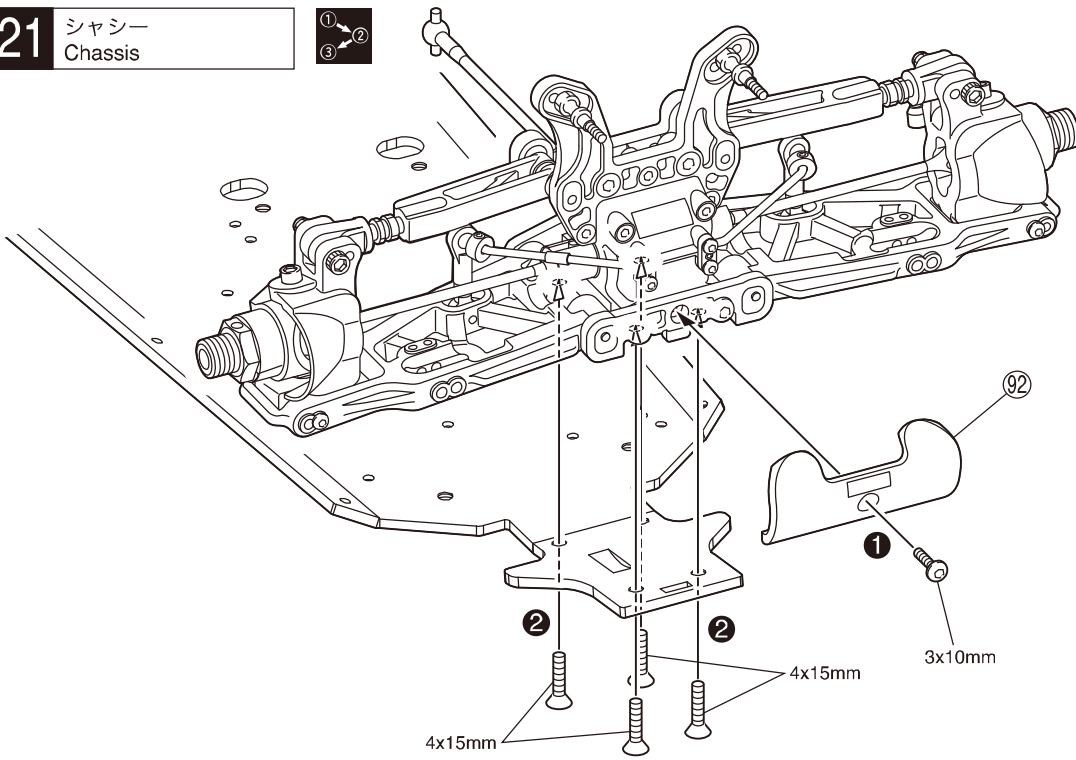
2 x 5mm ボタンヘックスビス  
Button Hex Screw



A チューブを⑨に通し、  
ドライヤーで暖めて固定する。  
Insert tube through the ⑨  
sway bar and secure using  
a hair dryer.



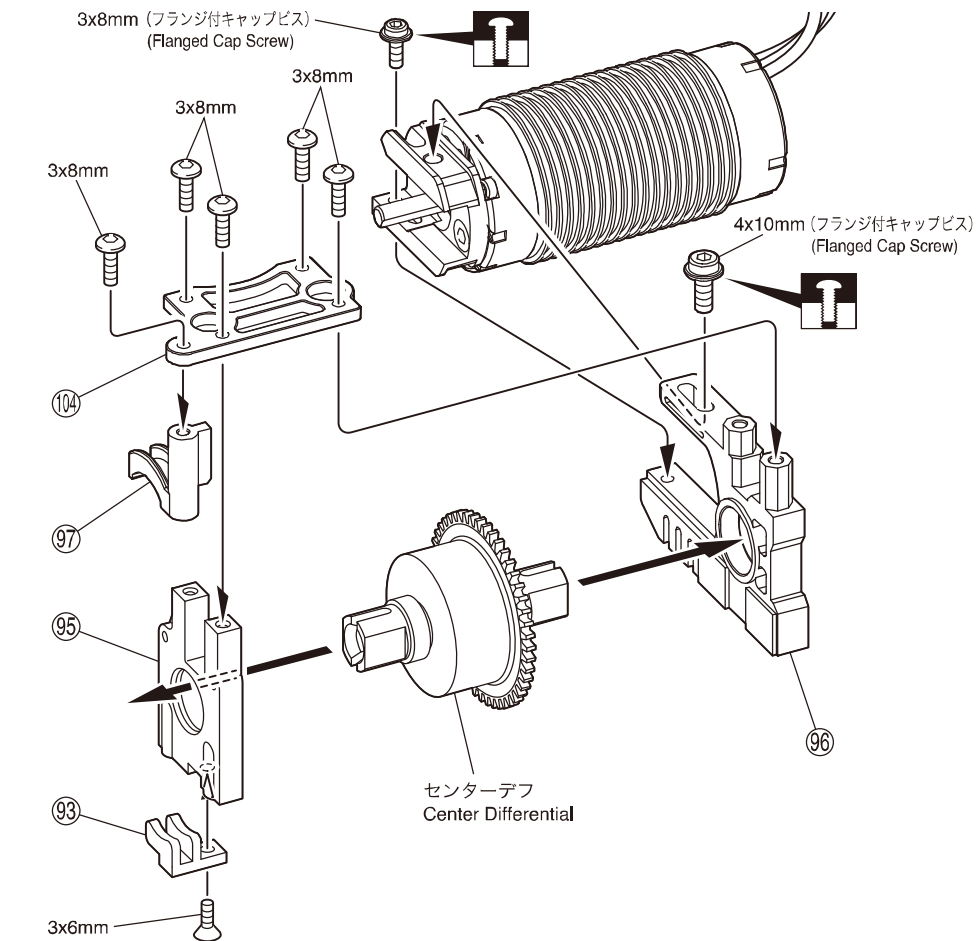
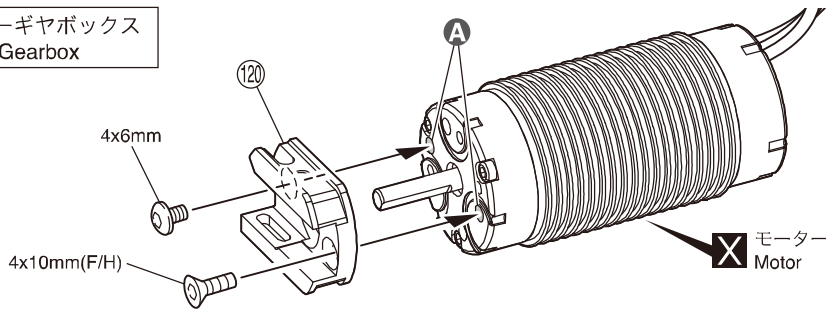
**21** シャシー  
Chassis



**21** No.4

- 3 x 10mm ボタンヘックスビス  
Button Hex Screw ..... 1
- 4 x 15mm サラヘックスビス  
F/H Hex Screw ..... 4

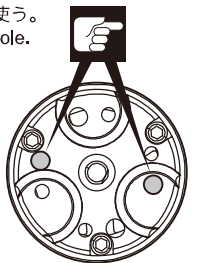
**22** センターギヤボックス  
Center Gearbox



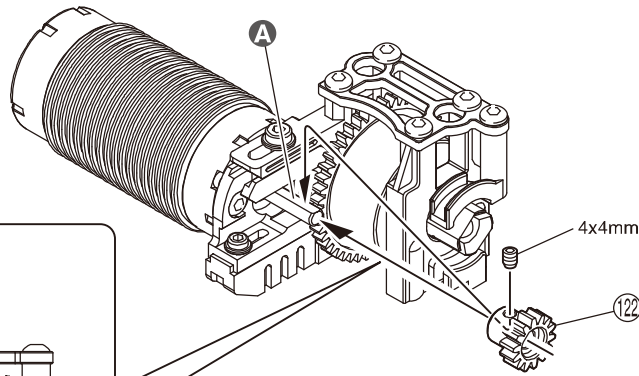
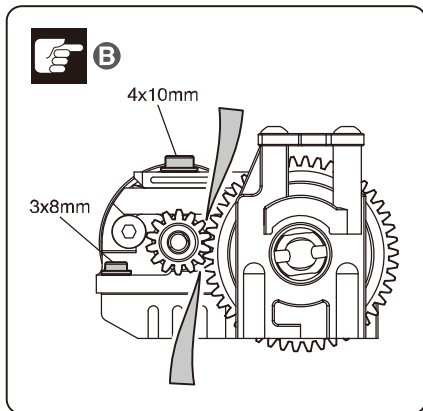
**22** No.5

- 4 x 6mm ボタンヘックスビス  
Button Hex Screw ..... 1
- 4 x 10mm サラヘックスビス  
F/H Hex Screw ..... 1
- 3 x 8mm フランジ付キャップビス  
Flanged Cap Screw ..... 1
- 4 x 10mm フランジ付キャップビス  
Flanged Cap Screw ..... 1
- 3 x 8mm ボタンヘックスビス  
Button Hex Screw ..... 5
- 3 x 6mm サラヘックスビス  
F/H Hex Screw ..... 1

**A** この穴を使う。  
Use this hole.



## 23 ピニオンギヤ Pinion Gear



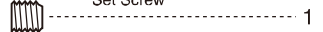
### < ギヤ比表 > < Gear Ratio Chart >

シャシー Chassis	スーパーギヤ Spur Gear	ピニオンギヤ Pinion Gear
Inferno MP9	46T / 48T	11T ~ 13T
オプションモーター Option Motor	当社ホームページにてご確認ください。 Refer to the Kyosho website	京商ホームページ <a href="http://www.kyosho.com">www.kyosho.com</a>

※ ORI28807 ORIONボルテックス1/8モーター及び、ORI 65012、ORIONボルテックス1/8ブラシレスコントローラー使用時。  
When using Team Orion Vortex 1/8th motor and Vortex 1/8 Brushless Controller.

## 23 No.5

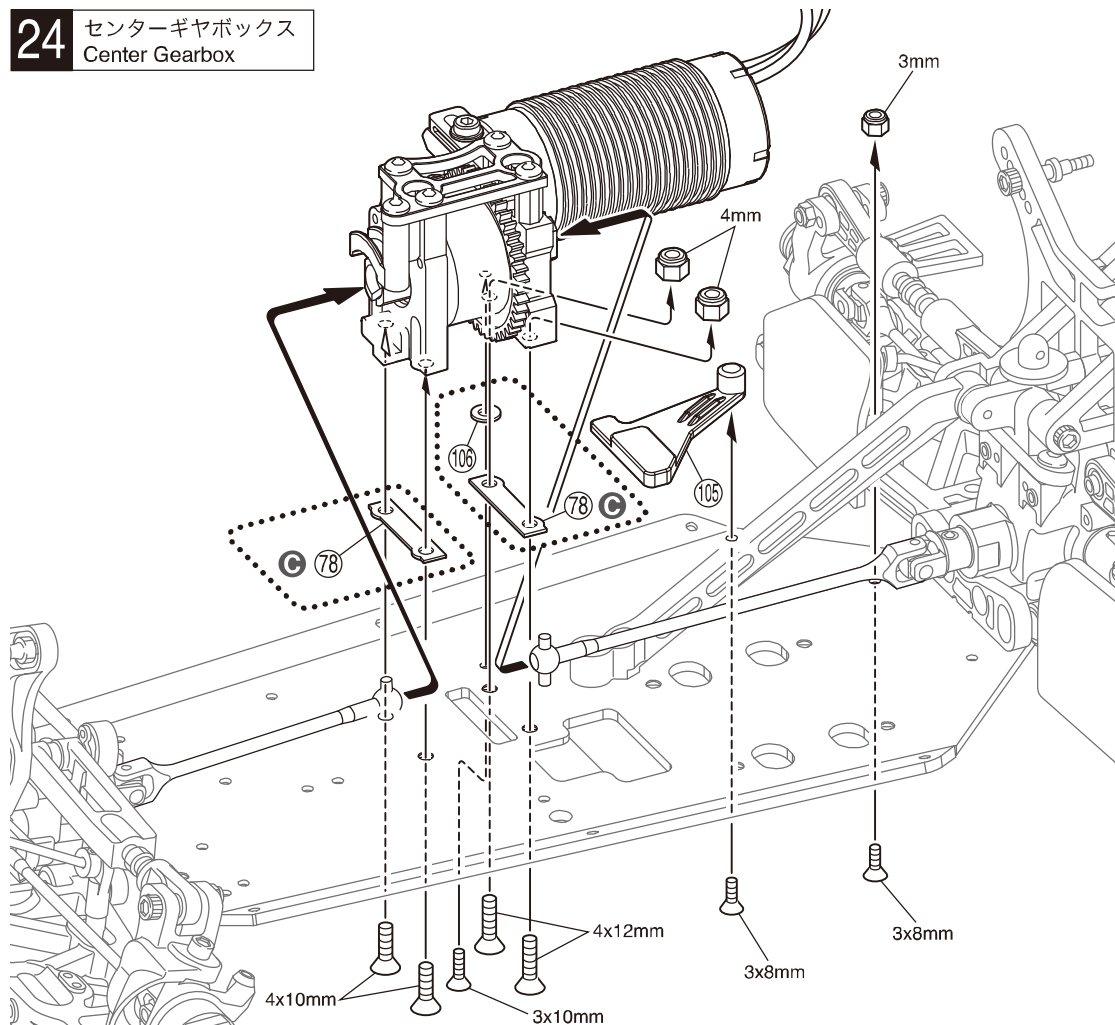
4 x 4mm セットビス  
Set Screw



**A** 平らな面にセットビスを固定する。  
Firmly tighten the set screws onto the flat surface.

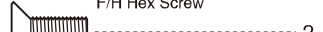
**B** 紙一枚分のすき間を使って2本のビスを固定する。  
Allow gap of one sheet of paper and screw in the two screws.

## 24 センターギヤボックス Center Gearbox

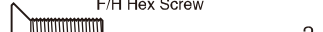


## 24 No.5

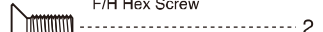
4 x 10mm サラヘックスビス  
F/H Hex Screw



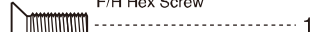
4 x 12mm サラヘックスビス  
F/H Hex Screw



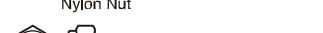
3 x 8mm サラヘックスビス  
F/H Hex Screw



3 x 10mm サラヘックスビス  
F/H Hex Screw



3mm ナイロンナット  
Nylon Nut

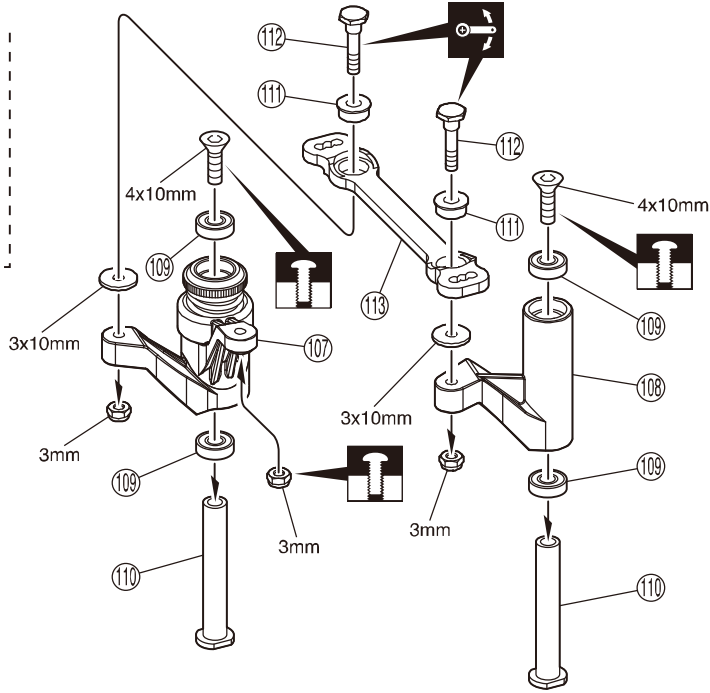


4mm ナイロンナット  
Nylon Nut



**C** オプションのスーパーギヤ48Tを使用する場合は 78 と 106 を使用する。  
If using optional 48T spur gear, use 78, 106.

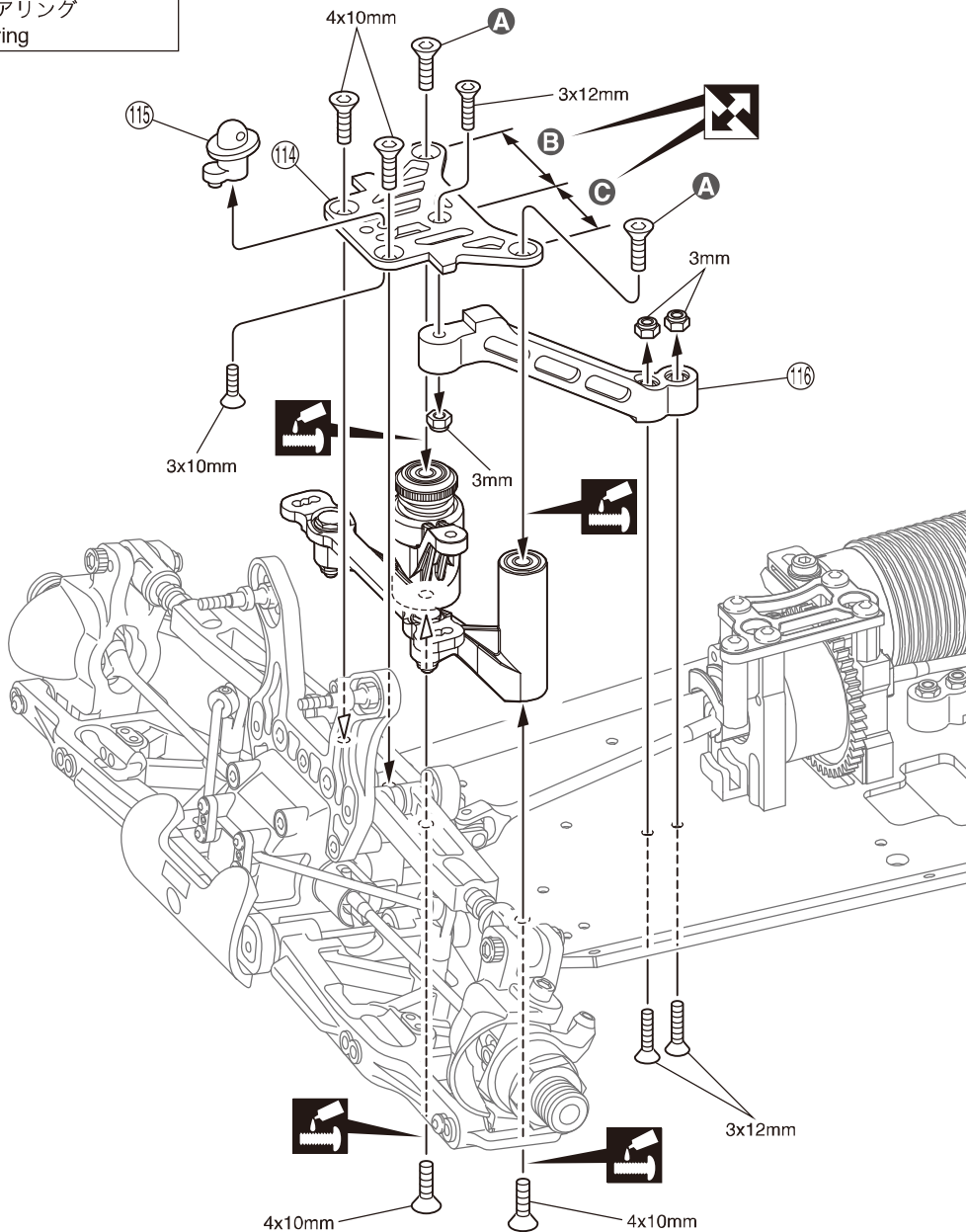
## 25 ステアリング Steering



## 25 No.5

- 4 x 10mm サラヘックスビス  
F/H Hex Screw ..... 2
- 3mm ナイロンナット  
Nylon Nut ..... 3
- 112 ステアリングピン  
Steering Pin ..... 2
- 111 ステアリングカラー  
Steering Collar ..... 2
- 109 6 x 10mm ベアリング  
Ball Bearing ..... 4
- 3 x 10mm ワッシャー  
Washer ..... 2

## 26 ステアリング Steering

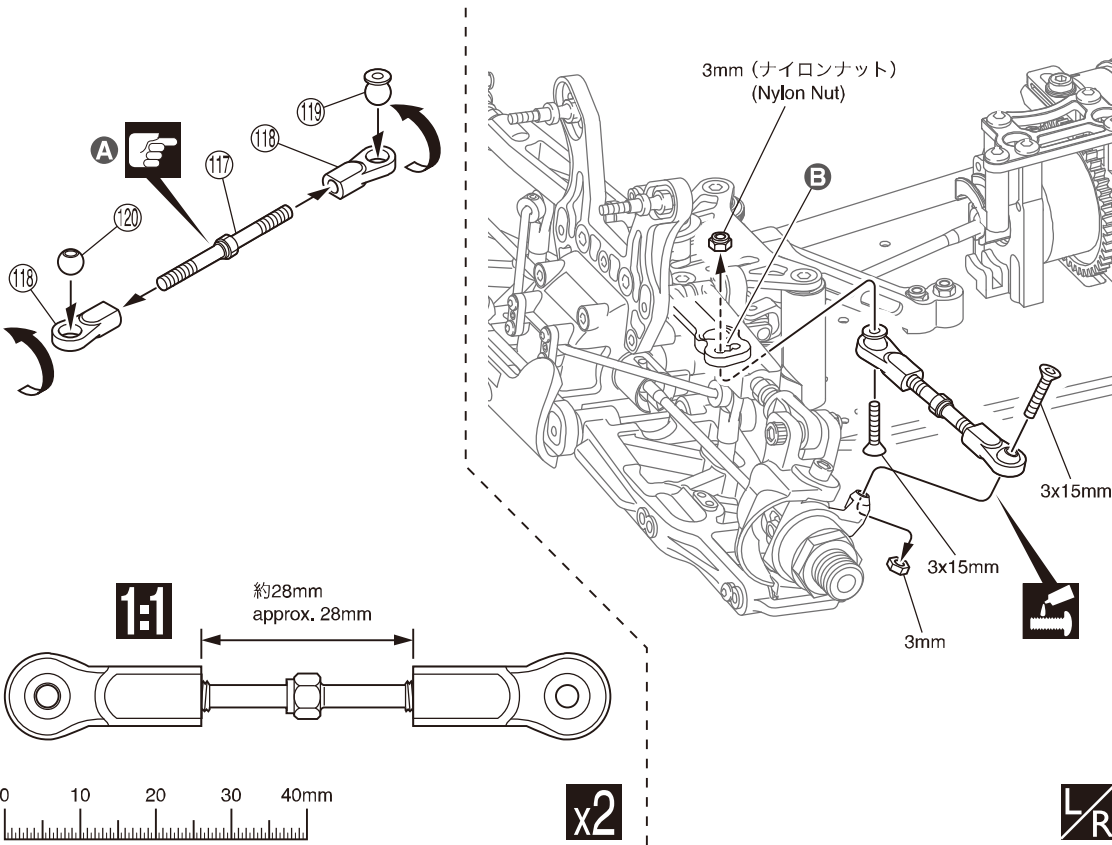


## 26 No.2, No.5

- 3 x 10mm サラヘックスビス  
F/H Hex Screw ..... 1
- 3 x 12mm サラヘックスビス  
F/H Hex Screw ..... 3
- 4 x 10mm サラヘックスビス  
F/H Hex Screw ..... 4
- 3mm ナイロンナット  
Nylon Nut ..... 3
- A** 仮止めのビスを外して使う。  
Remove these screws and  
retighten after installing 114.
- B** 広い  
Wide
- C** 狭い  
Narrow
- ビスの種類に注意。  
Note the types of screws !



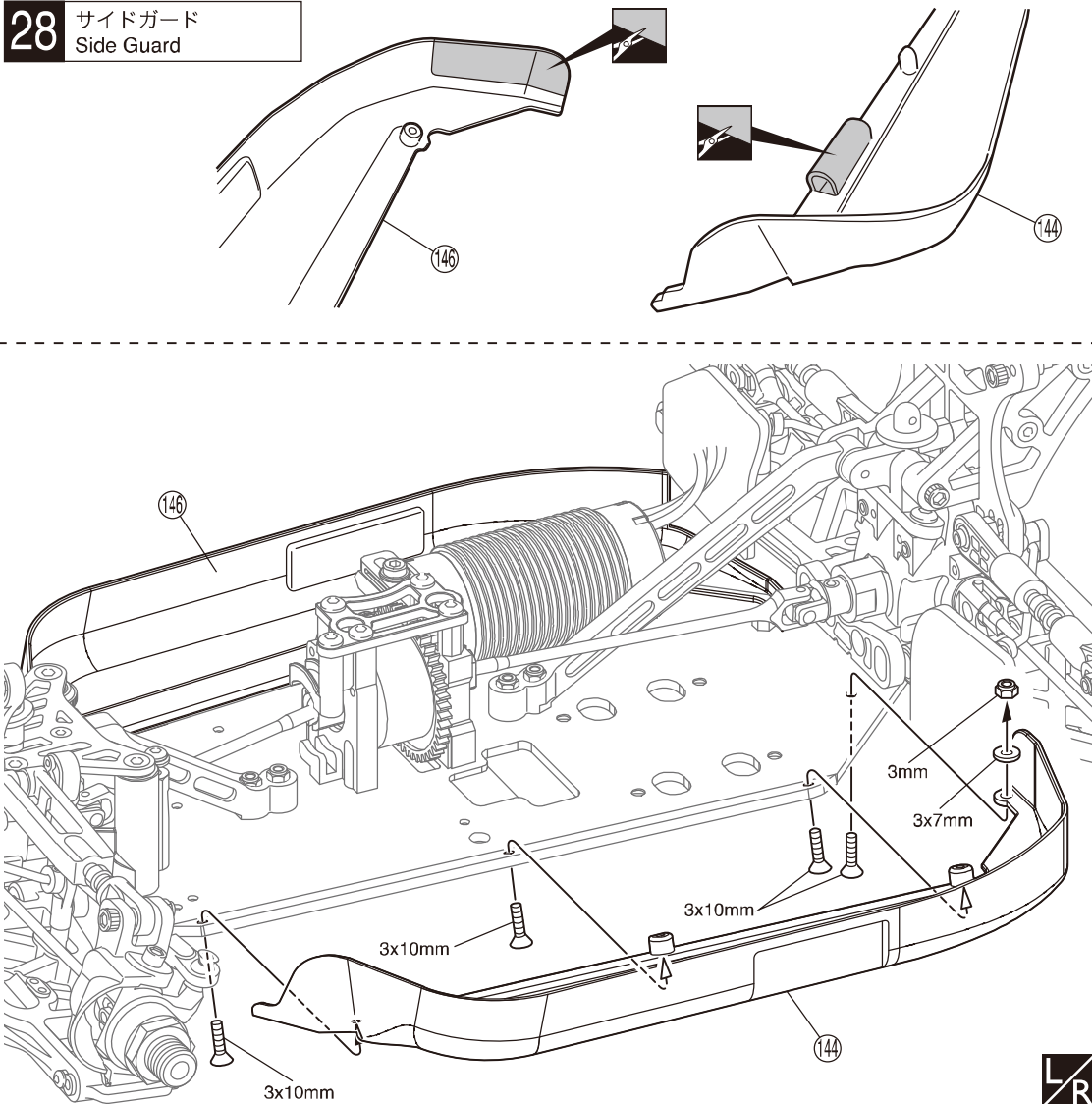
**27** ステアリング  
Steering



**27** No.5

- ①18 6.8mm ボールエンド (L)  
Ball End (L) ..... 4
- ①20 6.8mm ボール  
Ball ..... 2
- ①19 6.8mm 座付ボール  
Flange Ball ..... 2
- 3mm ナット  
Nut ..... 2
- 3mm ナイロンナット  
Nylon Nut ..... 2
- 3 x 15mm サラヘックスビス  
F/H Hex Screw ..... 4
- ①17 タイロッド  
Tie Rod ..... 2

**28** サイドガード  
Side Guard



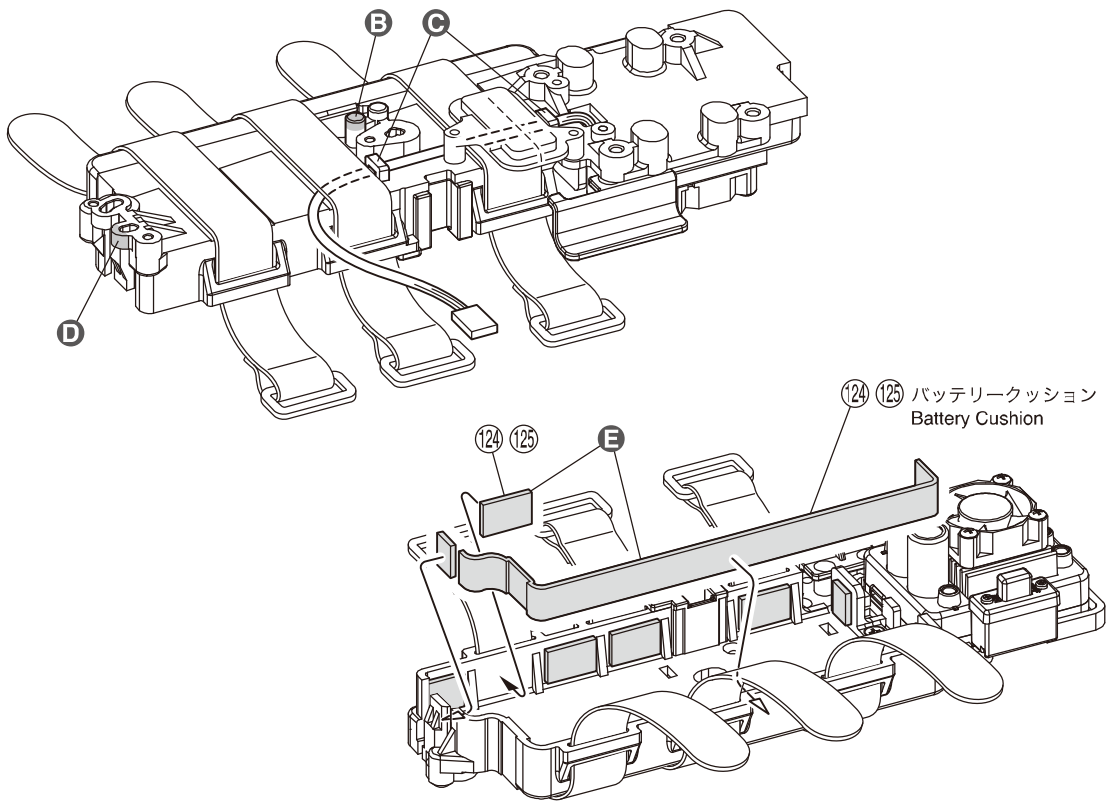
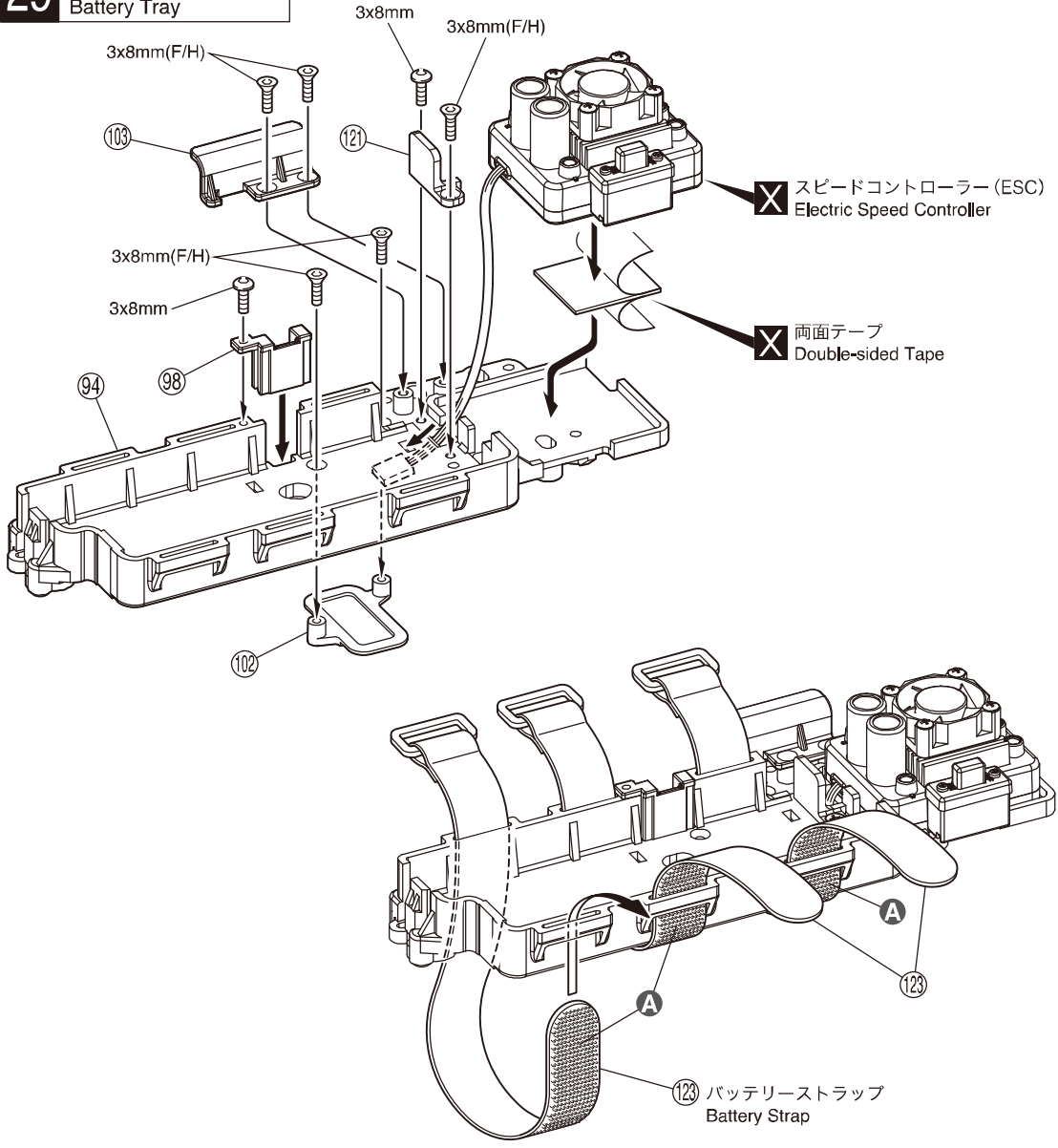
**28** No.6 その他  
Other

- 3 x 10mm サラヘックスビス  
F/H Hex Screw ..... 7
- 3 x 7mm ワッシャー  
Washer ..... 1
- 3mm ナイロンナット  
Nylon Nut ..... 1

**A** 段のある方が逆ネジ。  
The side with the step  
is a reverse screw.

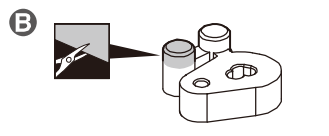
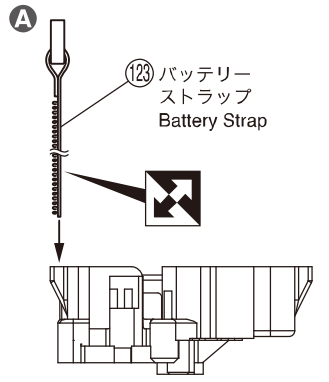
**B** 取付穴。  
Holes for mounting.

**29** バッテリートレイ  
Battery Tray

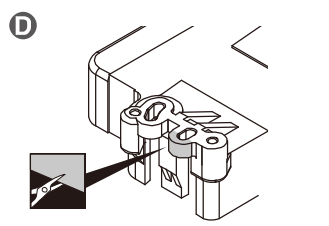


**29** No.6

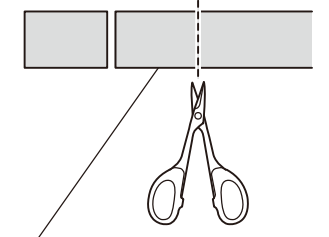
- 3 x 8mm ボタンヘックスビス  
Button Hex Screw ..... 2
- 3 x 8mm サラヘックスビス  
F/H Hex Screw ..... 5



**C** コードをフックに通す。  
Pass cord through hooks.



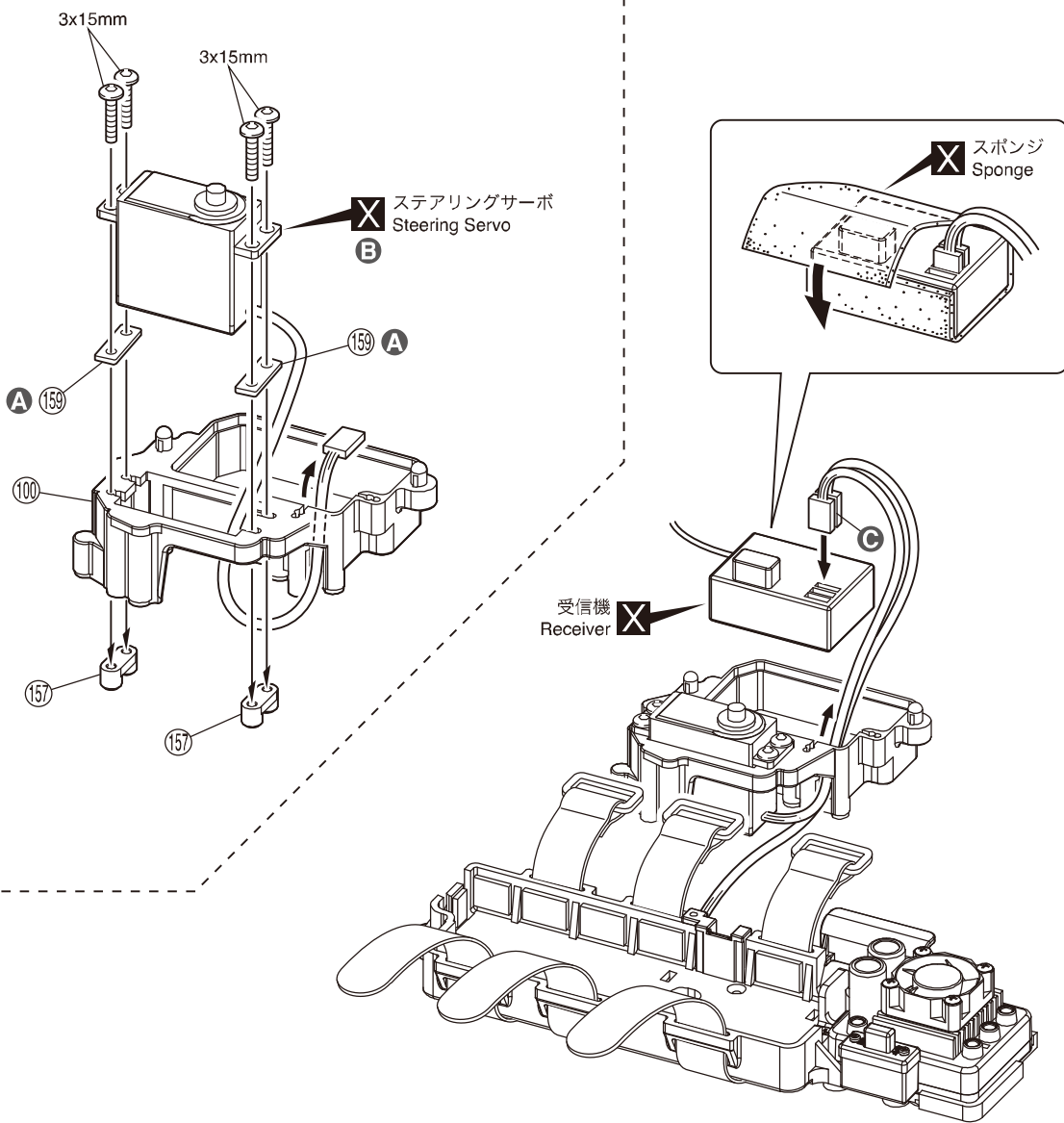
**E** カットしてバッテリートレイの内側に貼る。  
Cut and apply inside battery tray.



- 124 バッテリークッション (2mm厚)  
Battery Cushion (2mm thickness)
- 125 バッテリークッション (3mm厚)  
Battery Cushion (3mm thickness)

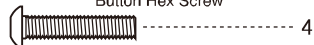


### 30 ラジオボックス Radio Box



### 30 No.5, No.6

3 x 15mm ボタンヘックスビス  
Button Hex Screw

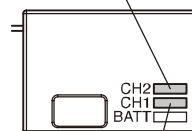


**A** 32 でサーボがシャシーに干渉する場合は(159)を使用する。  
If servo interferes with chassis at step 32, use (159).

**B** サーボに付属のゴムブッシュとカラーを必ず使用する。  
Use rubber bushings and collars included in the servo.

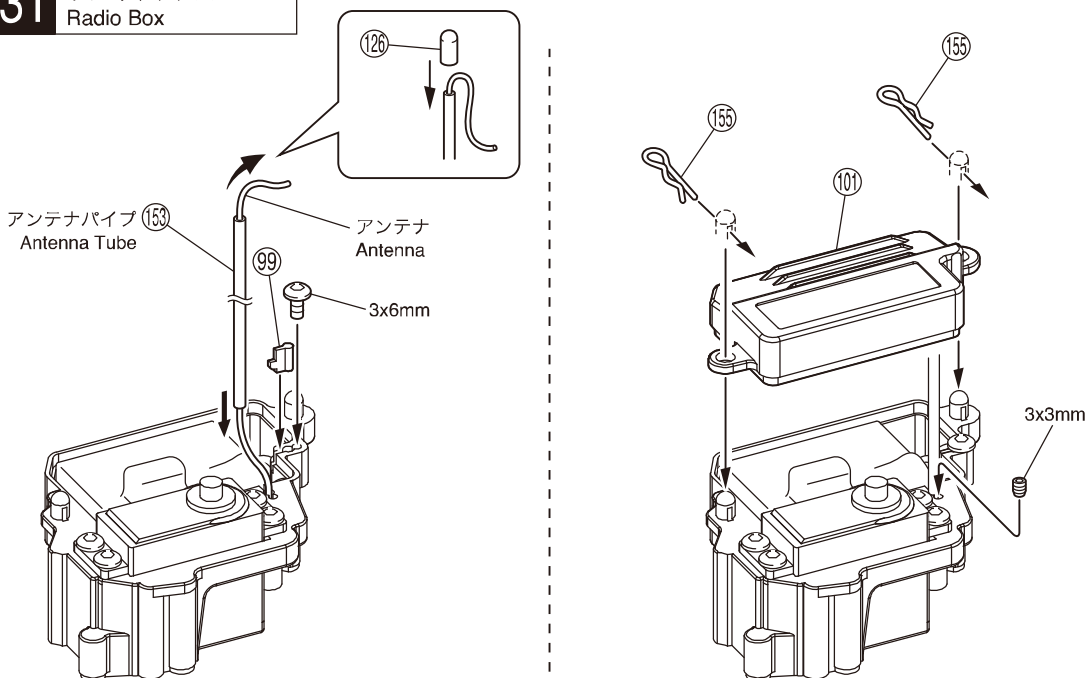
**C** コネクターを接続する。  
Connect the servos to the receiver.

スピードコントローラー (ESC)  
Electric Speed Controller  
(CH2へ)  
(for CH2)



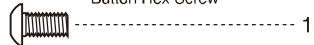
ステアリングサーボ  
Steering Servo  
(CH1へ)  
(for CH1)

### 31 ラジオボックス Radio Box

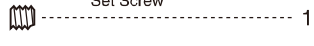


### 31 No.5, No.6

3 x 6mm ボタンヘックスビス  
Button Hex Screw

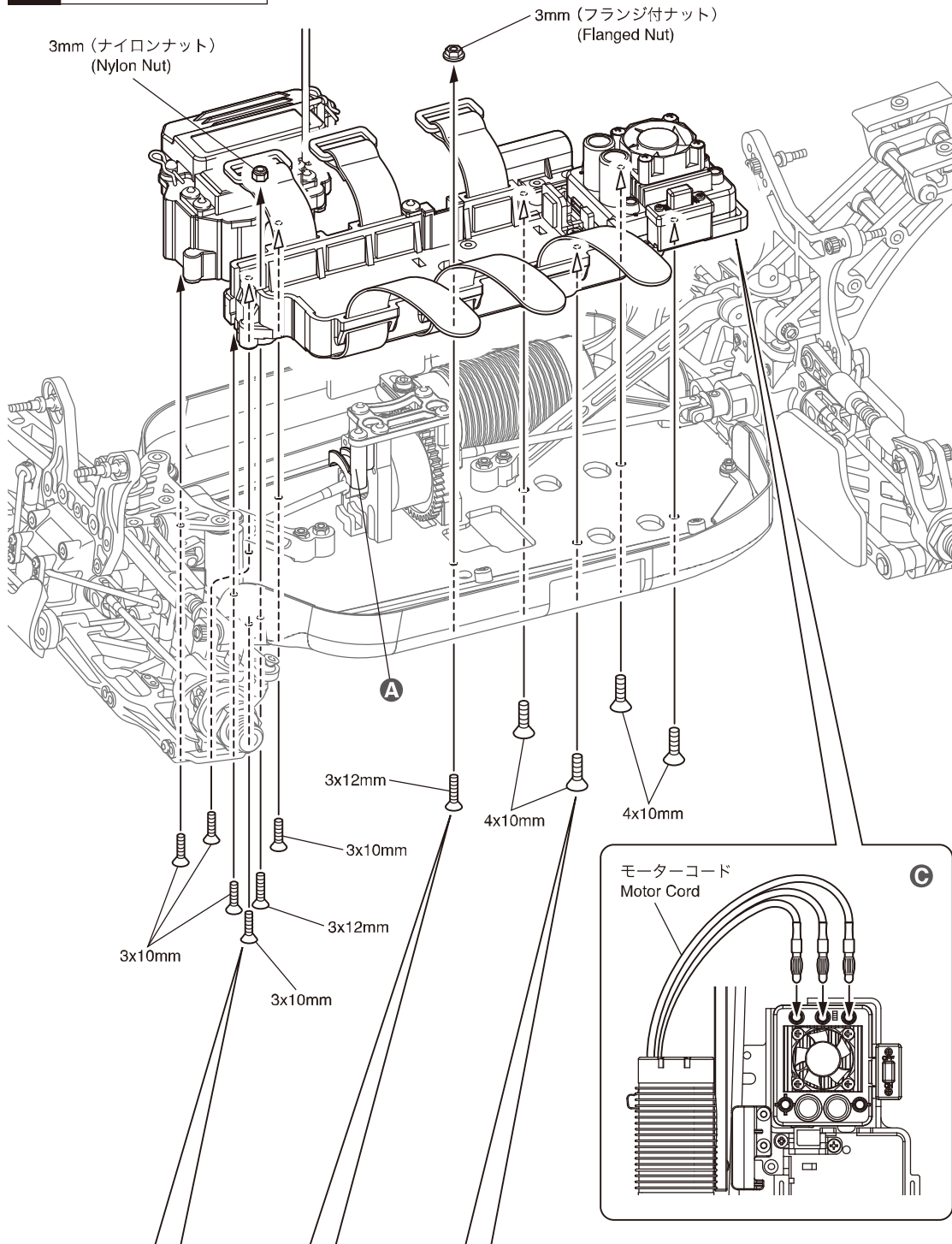


3 x 3mm セットビス  
Set Screw



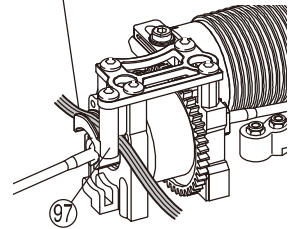
# 32 シャシー Chassis

# 32 No.6



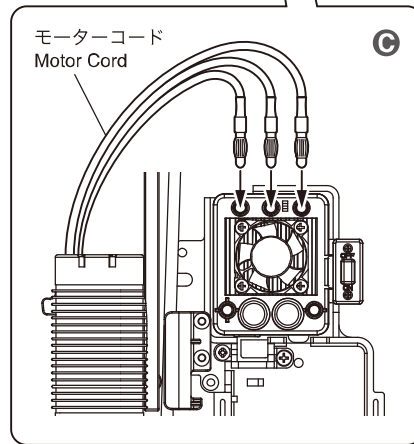
- 3 x 10mm サラヘックスビス  
F/H Hex Screw ..... 5
- 3 x 12mm サラヘックスビス  
F/H Hex Screw ..... 2
- 4 x 10mm サラヘックスビス  
F/H Hex Screw ..... 4
- 3mm ナイロンナット  
Nylon Nut ..... 1
- 3mm フランジ付ナット  
Flanged Nut ..... 1

**A** スピードコントローラーコードを⑨7に通す。  
Pass ESC cord through ⑨7.

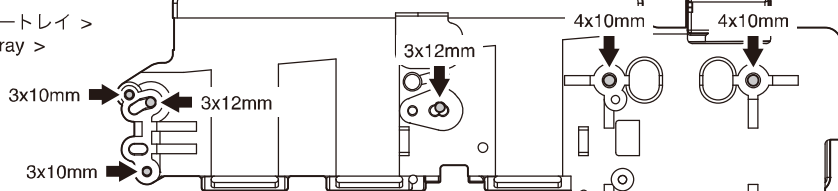


**B** 下記の穴を使用。  
Use holes shown below.

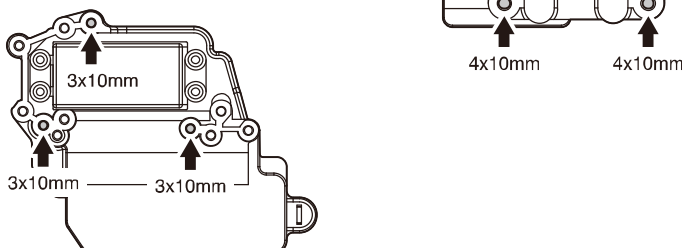
**C** ESC/モーターの説明書に従ってコードをつなぐ。  
Plug in the cords by referring to the instruction manuals of the ESC and motor.



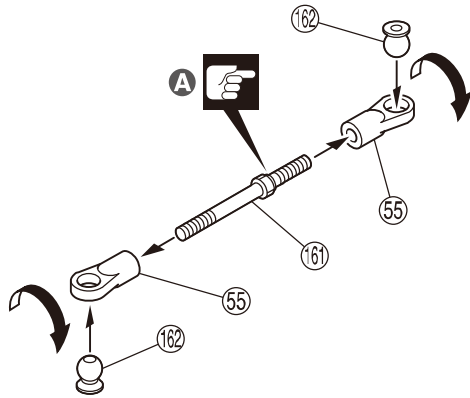
**B**  
< バッテリートレイ >  
< Battery Tray >



< ラジオボックス >  
< Radio Box >



### 33 プロポ Radio



### 33 No.6

- ⑤⑤ 5.8mm ボールエンド (L)  
Ball End (L) ..... 2
- ①⑥① ステアリングロッド  
Steering Rod ..... 1
- ①⑥② 5.8mm 座付ボール  
Flange Ball ..... 2

**A** 段のある方が逆ネジ。  
The side with the step  
is a reverse screw.

### 34 プロポ Radio

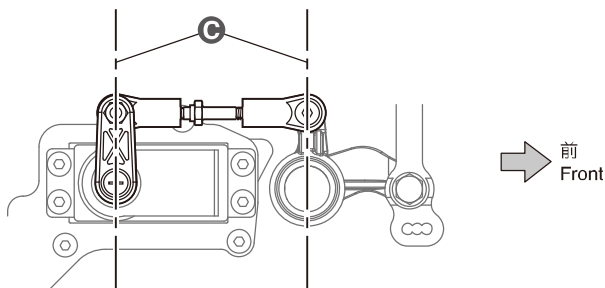
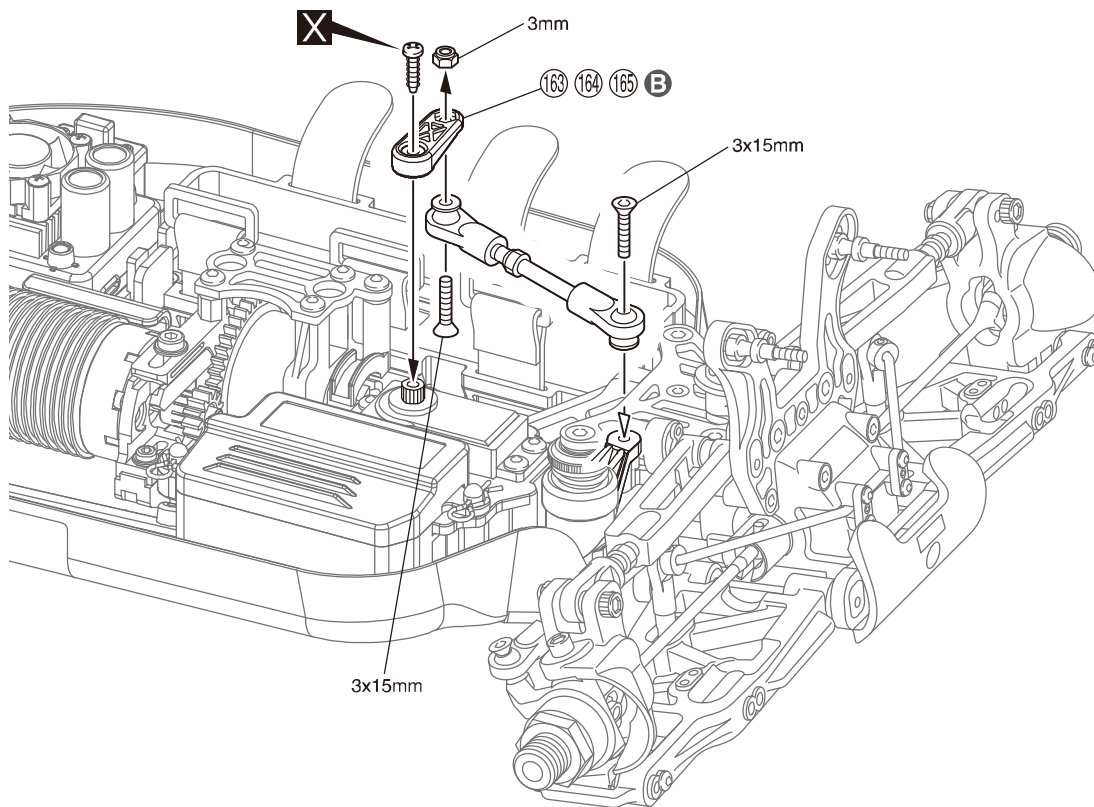
- B** ①⑥⑤ ..... サンワ, KO, JR  
SANWA(AIRTRONICS), KO, JR
- B** ①⑥④ H ..... ハイテック  
HiTEC
- B** ①⑥③ F ..... フタバ  
Futaba

### 34 No.6

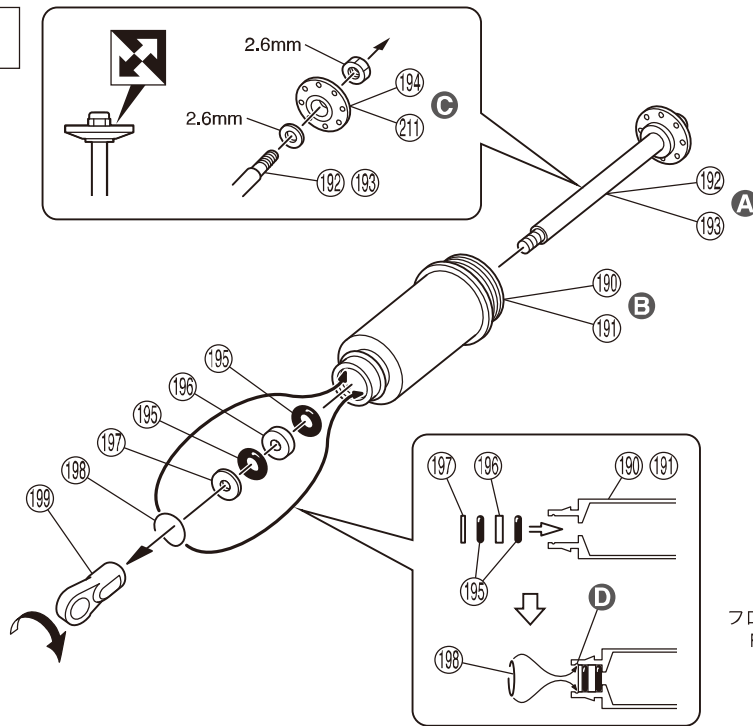
- 3 x 15mm サラヘックスビス  
F/H Hex Screw ..... 2
- 3mm ナイロンナット  
Nylon Nut ..... 1

**B** 使用するサーボに合わせる。  
Set up according the servo  
you use.

**C** 平行  
Parallel



### 35 ダンパー Shock



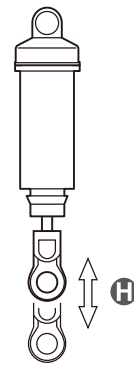
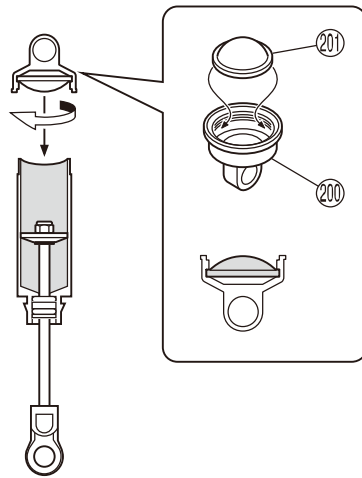
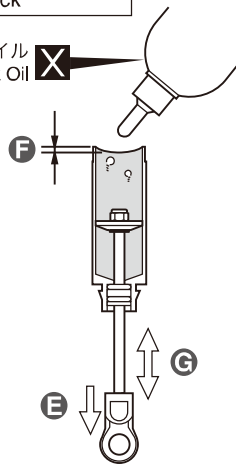
- A** ①⑨② (短) - フロント用  
①⑨② (Short) - For Front
- B** ①⑨① (短) - フロント用  
①⑨① (Short) - For Front
- C** ①⑨④ (黒) - フロント用  
①⑨④ (Black) - For Front
- D** 溝にはめる。  
Fit into groove.
- ①⑨③ (長) - リヤ用  
①⑨③ (Long) - For Rear
- ①⑨① (長) - リヤ用  
①⑨① (Long) - For Rear
- ②①① (白) - リヤ用  
②①① (White) - For Rear

### 35 No.7

- ①⑨⑥ カラー (厚)  
Collar (Thick) ..... 4
- ①⑨⑦ カラー (薄)  
Collar (Thin) ..... 4
- ①⑨⑤ 3.5mm Oリング  
O-ring ..... 8
- ①⑨⑨ 6.8mm ボールエンド (S)  
Ball End (S) ..... 4
- 2.6mm ナイロンナット  
Nylon Nut ..... 4
- 2.6mm ワッシャー  
Washer ..... 4
- ①⑨⑧ Cリング  
C-ring ..... 4
- ①⑨④ ピストン (黒)  
Piston (Black) ..... 2
- ②①① ピストン (白)  
Piston (White) ..... 2

### 36 ダンパー Shock

ダンパーオイル Shock Oil

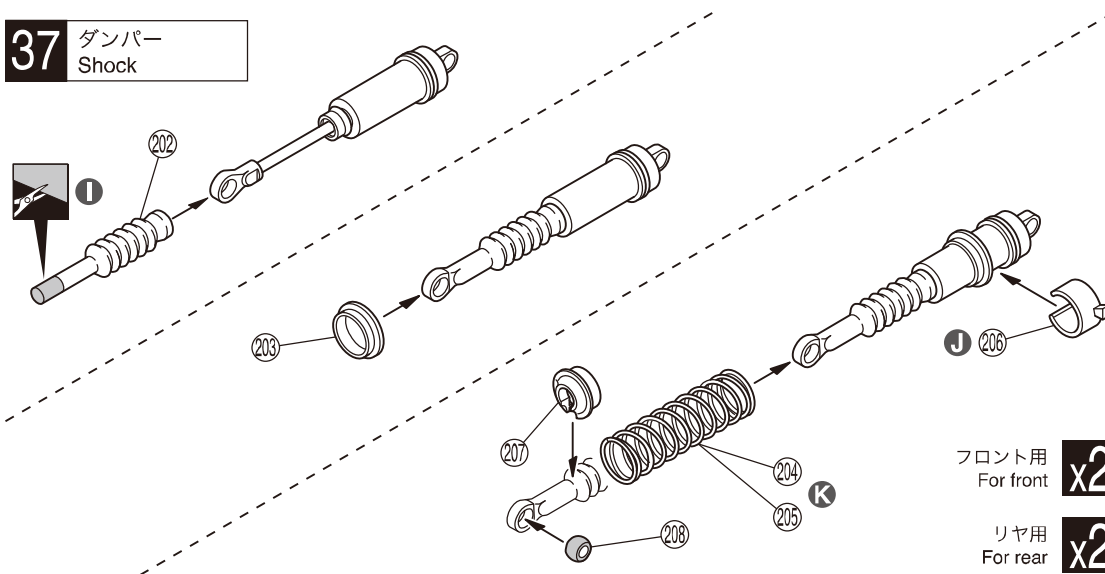


**x4**

### 36 No.7

- E** ピストンを下げる。  
Pull down the piston.
- F** 上端から2mm下くらいまで入れる。  
Fill in the shock oil up to 2mm under the top edge.
- G** 上下させ、気泡をとる。  
Then, gently move the piston up and down to get rid of air bubbles.
- H** スムーズに動くか確認する。  
Check if piston moves smoothly.

### 37 ダンパー Shock



フロント用 For front **x2**  
リヤ用 For rear **x2**

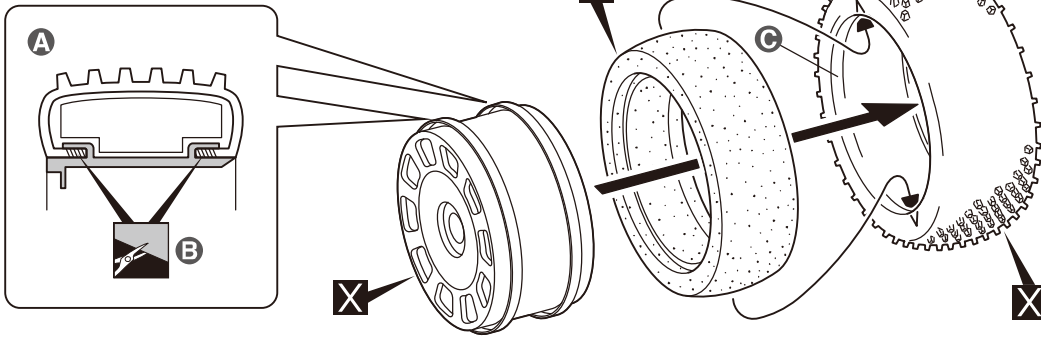
### 37 No.7

- ②①⑧ 6.8mm ボール  
Ball ..... 4
- I** サイズに合わせてカットする。  
Cut according to size length.
- J** スプリング調整用。  
For Spring adjustment.
- K** ②①④ (短) - フロント用  
②①④ (Short) - For Front
- ②①⑤ (長) - リヤ用  
②①⑤ (Long) - For Rear



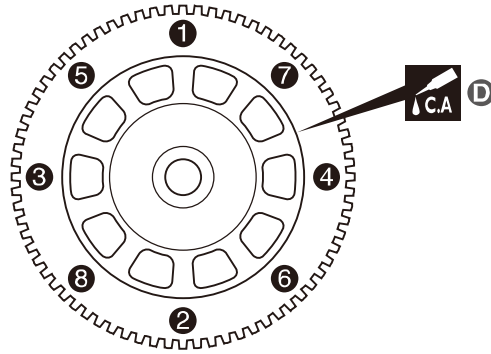


40 タイヤ  
Wheels



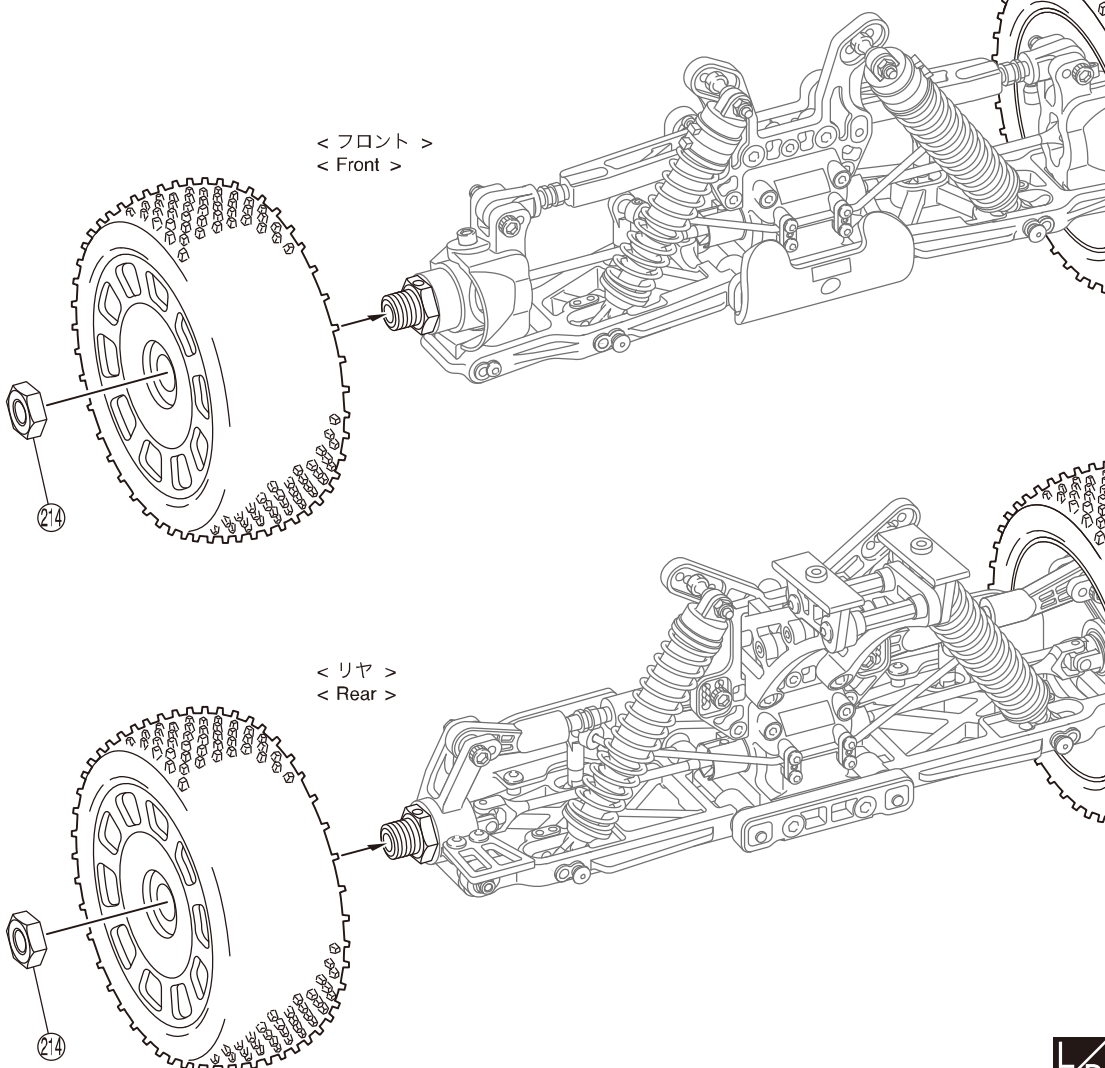
40

- A ホイールのミゾにピッタリタイヤをおしこむ。  
Slide the tires into these slots in the wheels.
- B はまりが悪い場合は斜線部をカットする。  
If doesn't fit cleanly, trim area with slanting lines.
- C あらかじめシンナー等で接着面をきれいにしておく。  
Clean the tire rims with thinner beforehand.
- D 番号順にタイヤを手で押さえ、瞬間接着剤を少しづつ流しこみ、最後に全体を接着する。  
Lift edge of tire and apply small amount of instant glue all around.



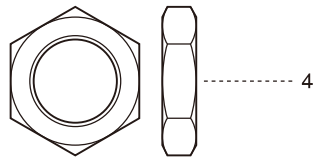
x4

41 タイヤ  
Wheels



41 No.4

214 ホイールストッパーナット  
Wheel Stopper Nut

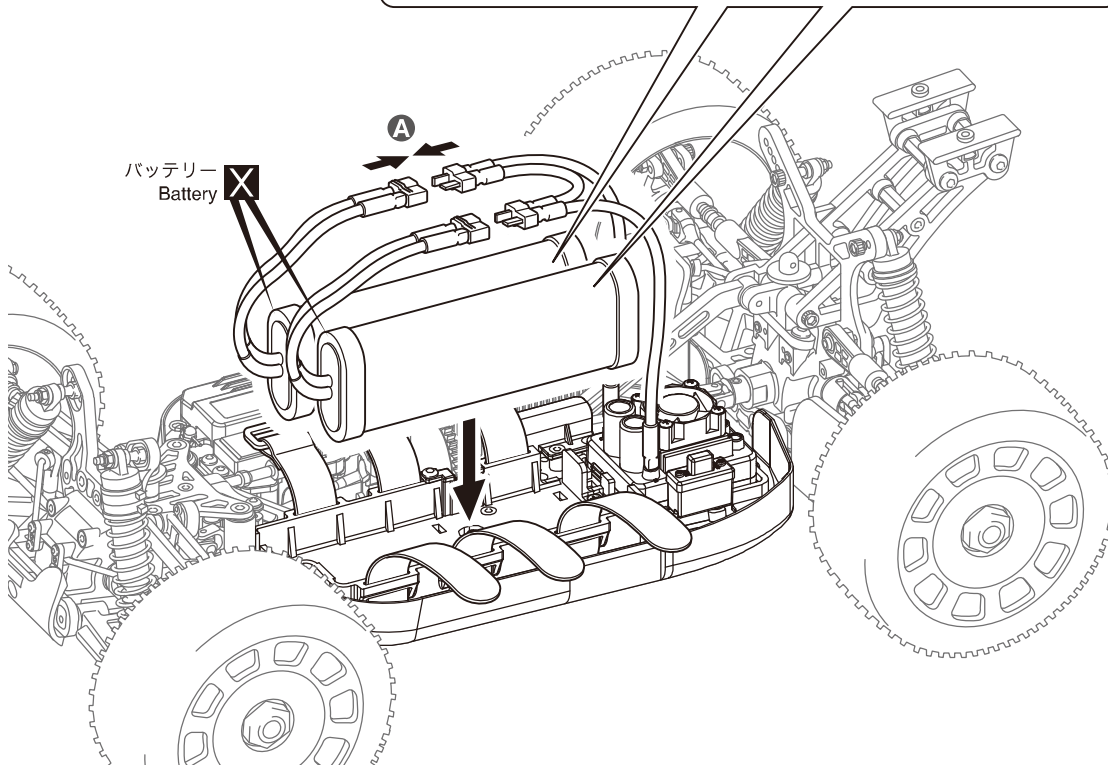


42 バッテリー  
Battery

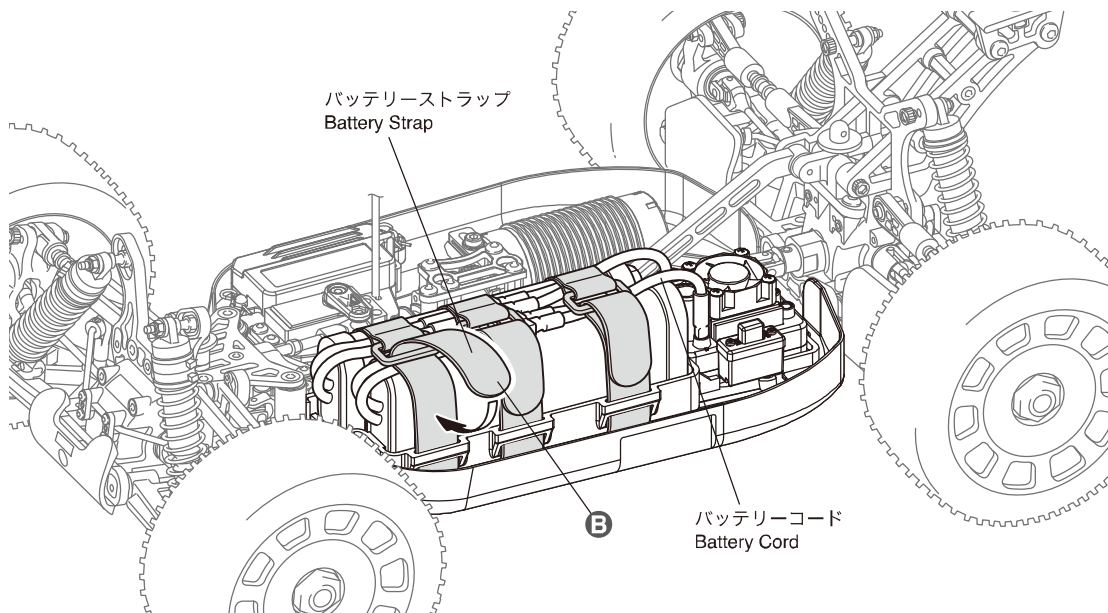
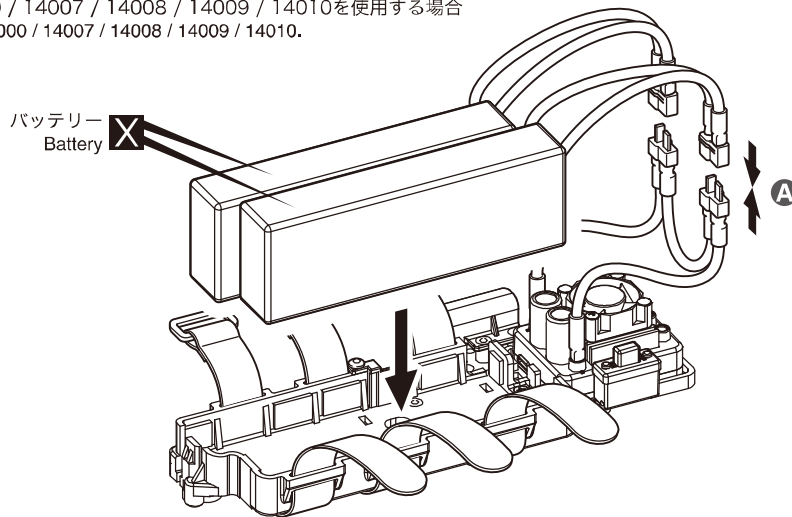
注意： 2本とも満充電し、品番が同じバッテリーを2本使用すること。  
CAUTION: Use fully charged batteries of the same type i.e. same product number.

42

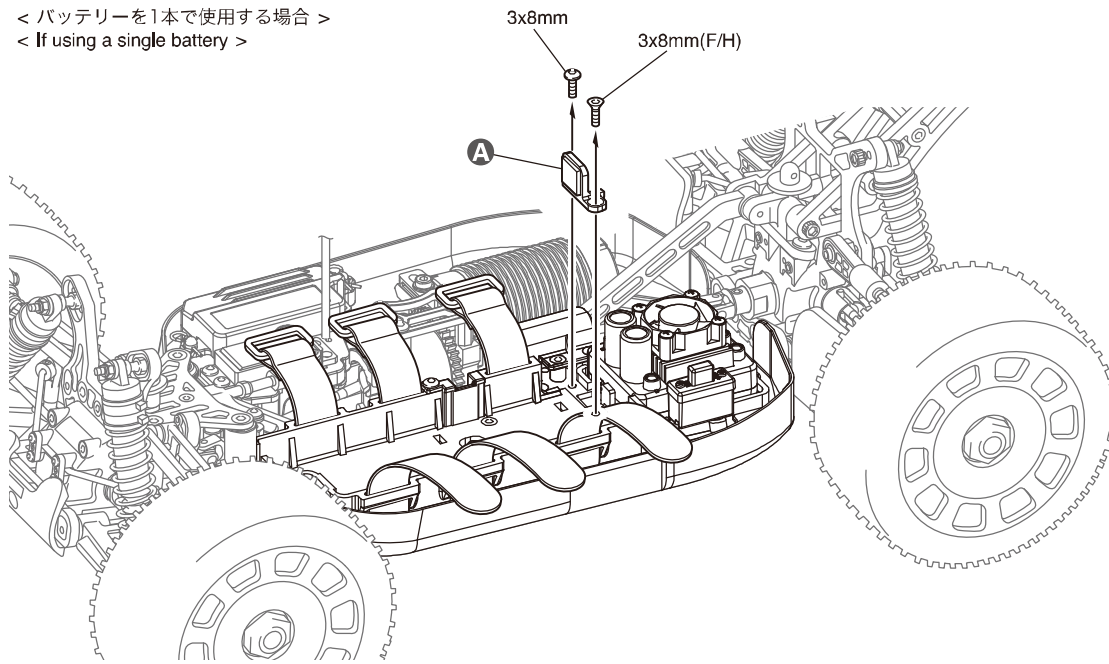
- A コネクターを接続する。  
Connect the servos to the receiver.
- B バッテリーコードが動かないようにバッテリーと一緒に固定する。  
Fasten battery cords to the batteries to prevent them from moving.



※ No.ORI14000 / 14007 / 14008 / 14009 / 14010を使用する場合  
If using ORI14000 / 14007 / 14008 / 14009 / 14010.



< バッテリーを1本で使用する場合 >  
 < If using a single battery >

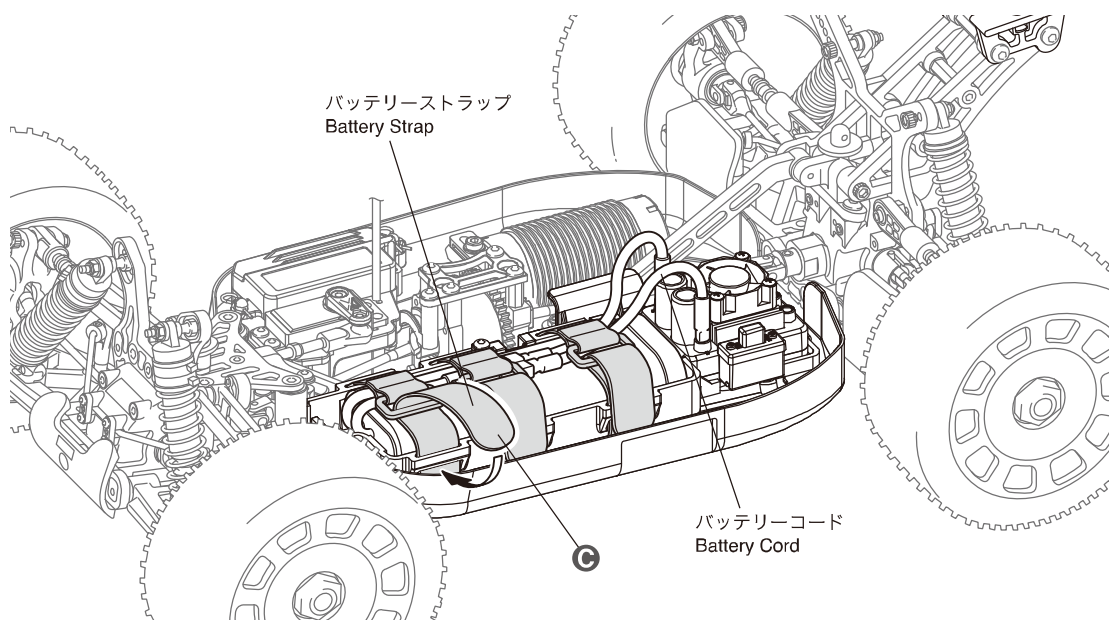
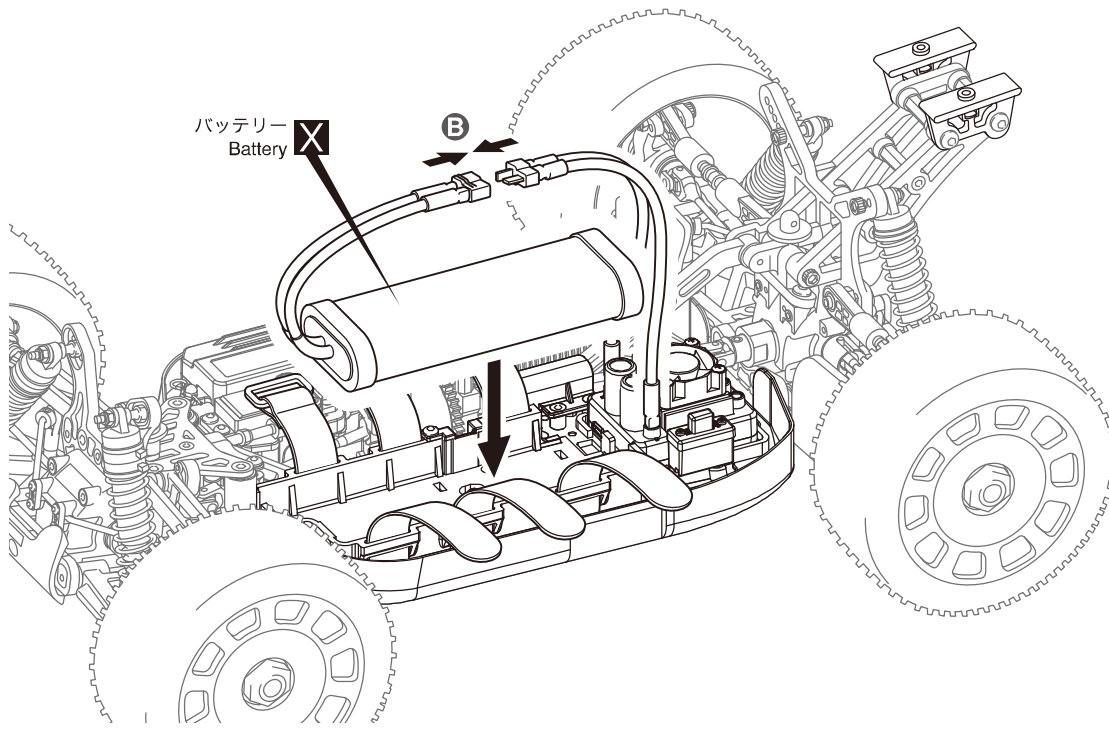


No.6

3 x 8mm ボタンヘックスビス  
 Button Hex Screw ..... 1

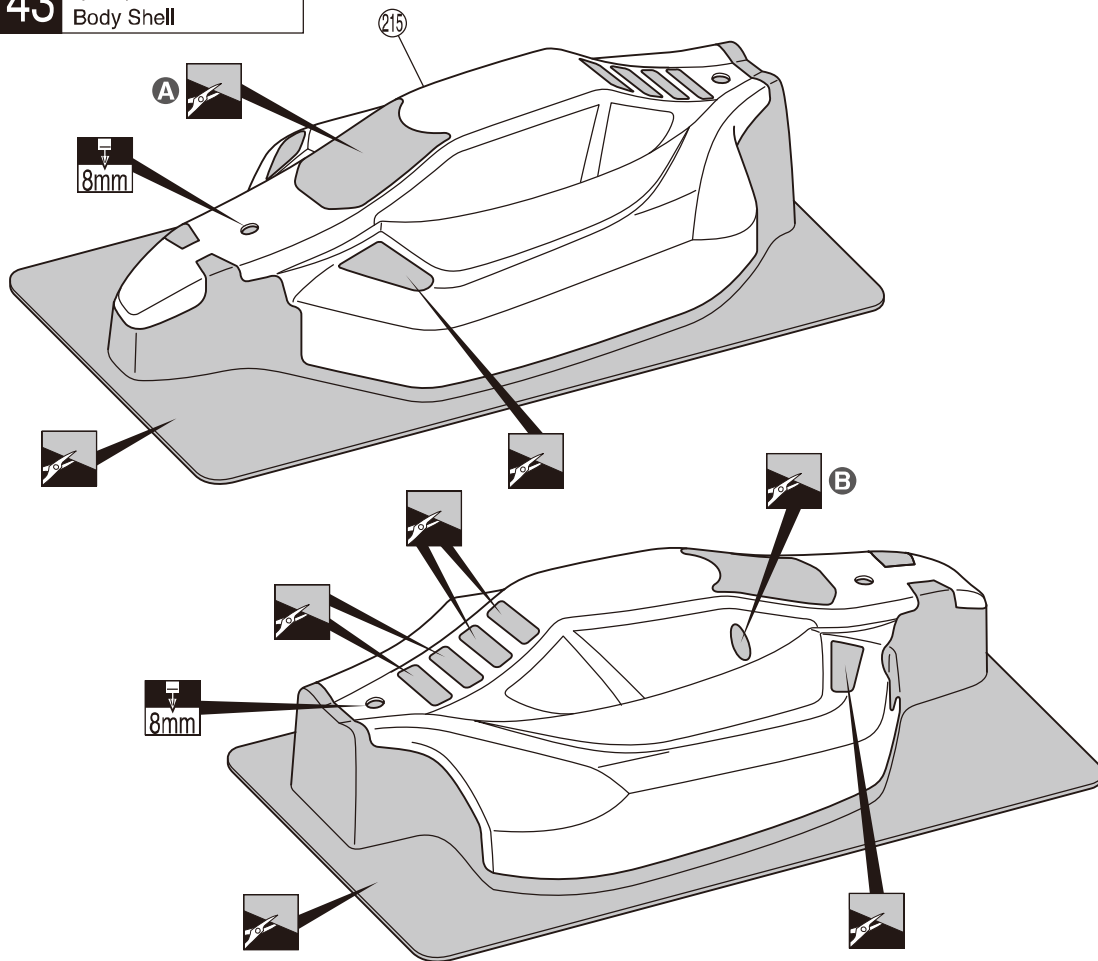
3 x 8mm サラヘックスビス  
 F/H Hex Screw ..... 1

- A 取外す。  
Take off.
- B コネクターを接続する。  
Connect the servos to the receiver.
- C バッテリーコードが動かないようにバッテリーと一緒に固定する。  
Fasten battery cords to the batteries to prevent them from moving.





## 43 ボディ Body Shell



## 43

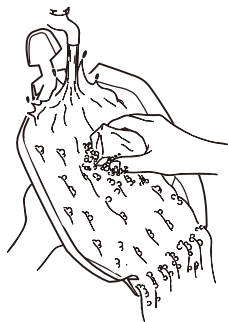
- A** バッテリー2本を搭載して走行する場合は、冷却効果を高めるためフロントウィンドウもカットする。  
When using 2 battery packs, it is recommended to cut out this area for more air flow.

※ レース参戦をする場合は、ウィンドウカットについてレギュレーションを確認してください。  
Refer to racing regulations to determine the proper dimensions for cooling holes if you desire to compete.

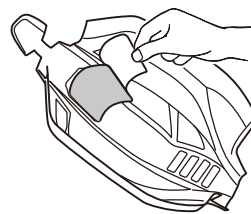
- B** アンテナパイプ用。  
Hole for antenna pipe.

## 44 塗装 Painting

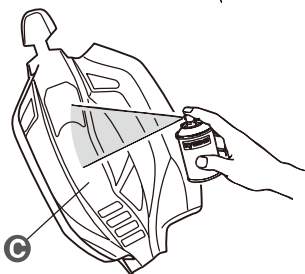
- 1** 塗装前に、洗剤で油やよごれを洗う。  
Before painting, use a neutral detergent to remove any oil residues and dirt.



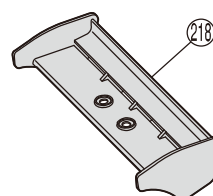
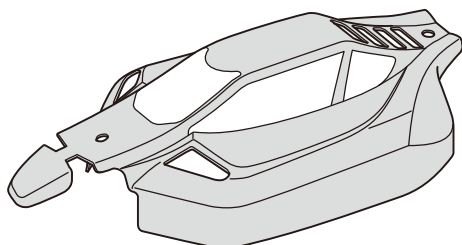
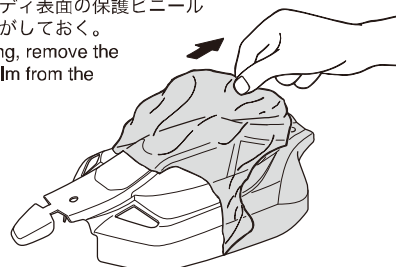
- 2** ウィンドウ部分に、内側からマスキングシートを貼る。  
Mask the windows from the inside.



- 3** 塗分けはパッケージ写真も参考にしてください。  
Refer to the pictures on the box for the color scheme.



- 4** 塗装後、ボディ表面の保護ビニールシートをはがしておく。  
After painting, remove the protective film from the body shell.

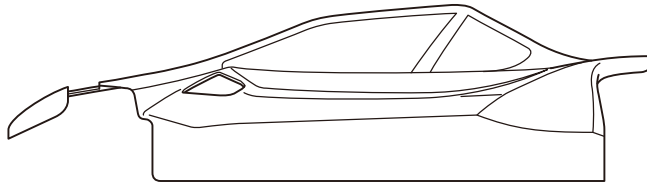
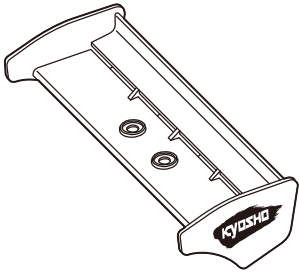
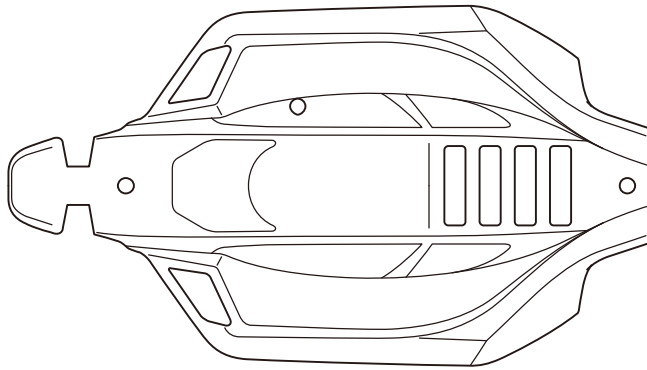
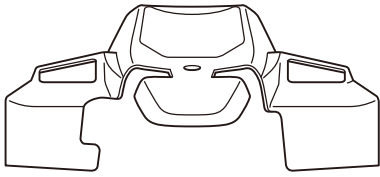


## 44

- C** 京商スプレーカラーでボディ内側を塗装する。  
Paint the body shell from the inside using Kyosho's spray colors.

## 45 デカール Decals

A



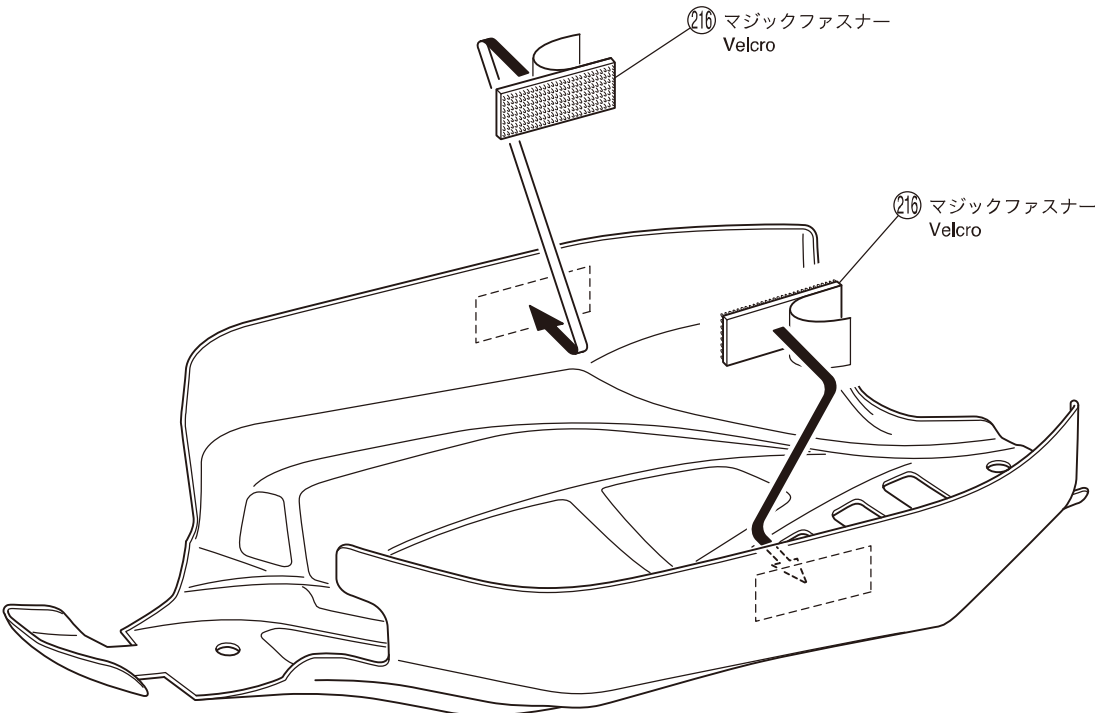
## 45

A デカールは、パッケージ及び取扱説明書を参考に好みの位置に貼って、不要な部分はカットしてください。

Place the decals to your liking to the packages and the instruction manual, and cut off the excess part.

## 46 ボディ Body Shell

46



## 46

📁 その他  
Other

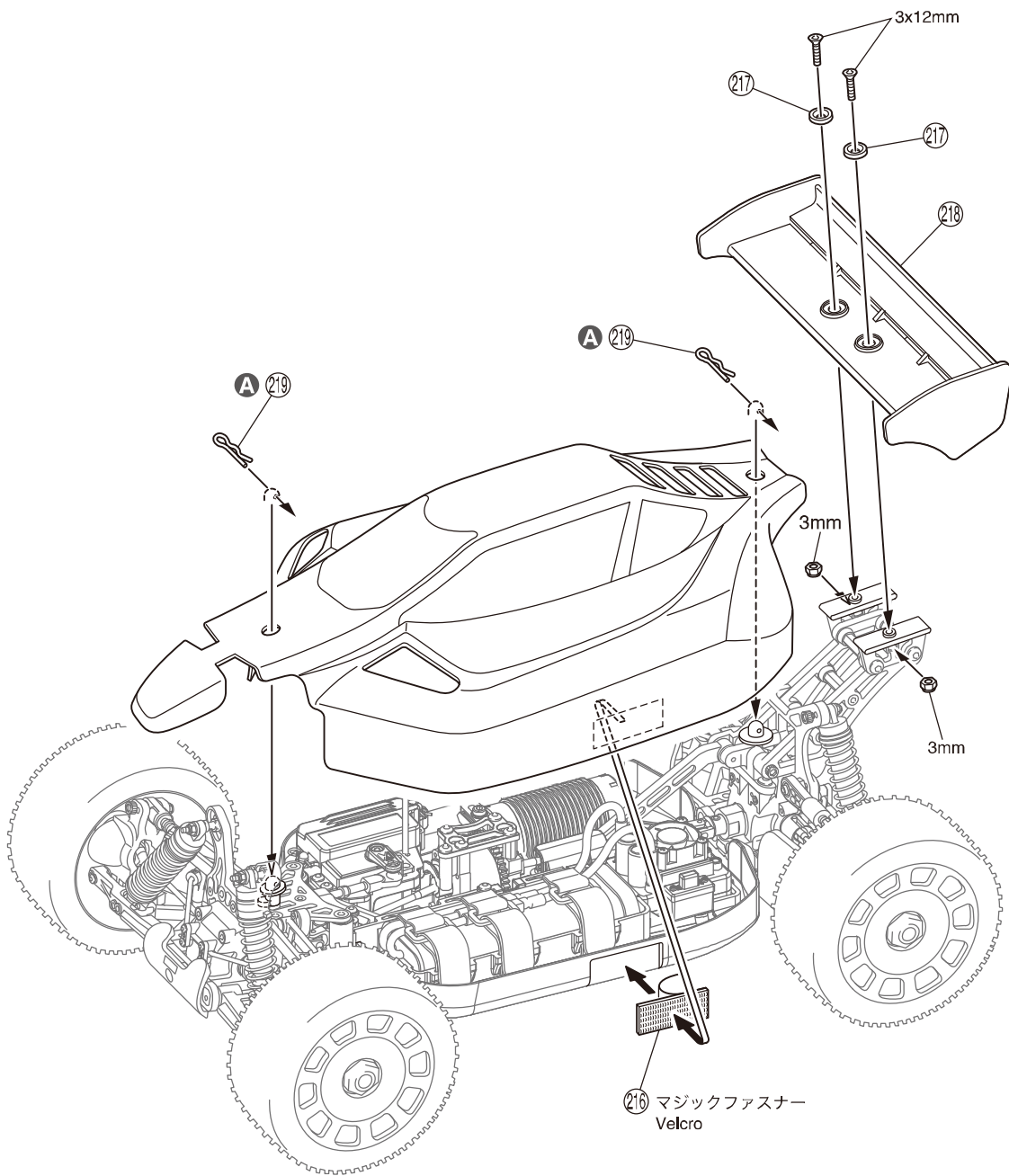


**47** ボディ  
Body Shell

**47** No.6 その他  
Other

- 3 x 12mm サラヘックスビス  
F/H Hex Screw ..... 2
- 3mm ナイロンナット  
Nylon Nut ..... 2
- ②19 ボディピン  
Body Pin ..... 2

**A** ボディピンは、図のように曲げておくと取り外しが楽です。  
Slightly bend the body pins as shown in the diagram for easier removal.









# スペアパーツ(1) SPARE PARTS (1)

★ FOR JAPANESE MARKET ONLY.

品番 No.	パーツ名 Part Names	内容(キー No. と入数) Quantity	★定価(税込)
BRG005	シールドベアリング(8x16x5)2入 Shield Bearing (8x16x5 / 2pcs)	② x 2	683
BRG022	シールドベアリング(6x10x3)2入 Shield Bearing (6x10x3 / 2pcs)	⑩ x 2	1050
BRG031	シールドベアリング(5x11x4)2入 Shield Bearing (5x11x4 / 2pcs)	⑱ x 2	1050
IF30-1	デフケースパッキン(5枚入) Diff. Case Gaskets (5pcs)	⑬ x 5	473
IF35	ステアリングピン Steering Pin	⑪ ⑫ x 2	473
IF55	7.8mm ツバ付ボール 7.8mm Taper Ball	⑤① x 2	315
IF56	7.8mm 座付ボール 7.8mm Flanged Ball	④③ x 2	420
IF313	6.8mm 座付ボール 6.8mm Flanged Ball	⑥⑨ x 4	630
IF332	タイロッド Tie Rod	⑪⑦ x 2 ⑪⑩ x 4	1260
IF341	6.5x26mm シャフト 6.5x26mm Shaft	⑳⑨ x 4	945
IF346-02	ダンパーキャップ Shock Cap	⑳⑩ x 4	1890
IF346-03	ダイアフラム Diaphragm	⑳① x 4	420
IF346-04	スチールダンパーブッシュ(ビックダンパー用) Steel Shock Bushing (for Big Shock)	⑳④ x 4 3x22mm キャップビス 3x22mm Cap Screw x 4	945
IF346-05	ダンパーエンドセット Shock End Set	⑱⑨ ⑱⑦ ⑱⑨ ⑳③ ⑳⑦ x 4	630
IF346-06	スプリングアジャストカラー Spring Adjust Collar	⑳⑤ 一式(ダンパー 4本分) ⑳⑤ One set (for 4 shocks)	630
IF346-07	ダンパーキャップブッシュセット Shock Cap Bushing Set	⑳① x 4	420
IF346-08	ダンパーブーツ Shock Boots	⑳② x 4	840
IF347-128	ダンパーピストン(1.2x8穴) Shock Piston (1.2x8 Hole)	⑱④ x 2	525
IF347-138	ダンパーピストン(1.3x8穴) Shock Piston (1.3x8 Hole)	⑳① x 2	525
IF349	ビッグダンパーセット S Big Shock Set S	⑱⑨ ⑱⑩ ⑱④ ⑱⑥ ⑱⑦ ⑱⑩ ⑱⑨ ⑳① ⑳② ⑳③ ⑳④ ⑳⑦ ⑳⑧ x 2 ⑱⑤ x 4 ⑳⑥ 一式 ⑳⑥ One set	6090
IF349-01	ビッグダンパーケース(S/L=47 / 2pcs) Big Shock Case (S / L=47 / 2pcs)	⑱⑨ x 2	3150
IF350-816	ビッグダンパースプリングS(ライトグリーン) Big Shock Spring S (Light Green)	⑳④ x 2	1155
IF401 BK	ウイング(ブラック / MP9) Wing (Black / MP9)	⑳⑥ x 1	1155
IF402	デフベベルギヤセット(MP9) Diff. Bevel Gear Set (MP9)	⑤ ⑥ x 2 ⑧ ⑨ x 4	578
IF403	デフケースセット(F&R / MP9) Diff. Case Set (F&R / MP9)	① ⑬ x 1	578
IF404	センターデフケースセット(MP9) Center Diff. Case Set (MP9)	⑩ ⑮ x 1	630
IF404-01	デフケースパッキン(φ36 / 5枚入 / MP9) Diff. Case Gaskets (φ36 / 5pcs / MP9)	⑮ x 5	525
IF405	センターデフマウント(MP9) Center Diff. Mount (MP9)	⑨③ ⑨⑤ x 1	630
IF406-43	リングギヤ(43T / MP9) Ring Gear (43T / MP9)	⑫ x 1 ⑳⑩ x 2	2625
IF407-13	ドライブベベルギヤ(13T / MP9) Drive Bevel Gear (13T / MP9)	⑮ x 1	1365
IF408C	バルクヘッドセット(F&R / MP9) Bulk Head Set (F&R / MP9)	⑰ ⑱ x 1 ⑤⑦ x 2	735
IF409	バンパー(MP9) Bumper (MP9)	⑨② x 1	420
IF410-46	スパーギヤ(46T / MP9) Spur Gear (46T / MP9)	⑭ x 1	2310
IF411	デフベベルシャフト(2pcs / MP9) Diff. Bevel Shaft (2pcs / MP9)	⑦ x 2	315
IF412	デフシャフト(2pcs / MP9) Diff. Shaft (2pcs / MP9)	③ x 2	998
IF413	センターデフシャフト(2pcs / MP9) Center Diff. Shaft (2pcs / MP9)	⑪ x 2	1050
IF417	サーボセイバーアッセンブリー(MP9) Servo Saver Assy (MP9)	⑩⑦ ⑩⑧ x 1	1995
IF418	サーボセイバーポスト(MP9) Servo Saver Post (MP9)	⑩⑨ x 4 ⑪⑩ x 2	1785

品番 No.	パーツ名 Part Names	内容(キー No. と入数) Quantity	★定価(税込)
IF419	アルミナックルアーム(L, R / ガンメタリック / MP9) Aluminum Knuckle Arm (L, R / Gunmetal / MP9)	⑦⑥ ⑧① x 1 ⑦⑦ x 4	9975
IF419-L	アルミナックルアーム(L / ガンメタリック / MP9) Aluminum Knuckle Arm (L / Gunmetal / MP9)	⑧① x 1	5040
IF419-R	アルミナックルアーム(R / ガンメタリック / MP9) Aluminum Knuckle Arm (R / Gunmetal / MP9)	⑦⑥ x 1	5040
IF420	ナックルアームカラー(4pcs / MP9) Knuckle Arm Collar (4pcs / MP9)	⑦⑤ x 4	578
IF421	フロントハブキャリア(MP9) Front Hub Carrier (MP9)	⑧⑩ ⑧② x 1 ⑧⑥ x 2 セッティング用ブッシュ付 for Setting with Bushing	1260
IF422B	リアハブキャリア(MP9) Rear Hub Carrier (MP9)	③① ④① x 1 ③② x 2 セッティング用ブラカラー付 for Setting with Plastic Collar	630
IF423	リアロアササアーム(L, R / MP9) Rear Lower Sus. Arm (L, R / MP9)	③③ ④② x 1 ③④ x 4 セッティング用ブッシュ付 for Setting with Bushing	945
IF424	サスシャフト(3.5x49mm / 2pcs / MP9) Sus. Shaft (3.5x49mm / 2pcs / MP9)	③⑤ x 2 3mm ナylonナット 3mm Nylon Nut x 2	683
IF425-29.5	サスシャフト(3x29.5mm / 2pcs / MP9) Sus. Shaft (3x29.5mm / 2pcs / MP9)	⑦① x 2	420
IF425-35	サスシャフト(3x35mm / 2pcs / MP9) Sus. Shaft (3x35mm / 2pcs / MP9)	⑧④ x 2	473
IF426-64.5	サスシャフト(4x64.5mm / 2pcs / MP9) Sus. Shaft (4x64.5mm / 2pcs / MP9)	⑧⑤ x 2	630
IF426-68.5	サスシャフト(4x68.5mm / 2pcs / MP9) Sus. Shaft (4x68.5mm / 2pcs / MP9)	④⑥ x 2	630
IF427	フロントロアササアーム(L, R / MP9) Front Lower Sus. Arm (L, R / MP9)	⑧③ ⑨⑩ x 1 ②⑩ x 2	945
IF428B	アッパーアームセット(MP9) Upper Arm Set (MP9)	④⑨ ⑤⑩ ⑥⑧ x 2 ⑥⑦ ⑦⑩ x 1 ⑦③ x 4	840
IF429	ウイングステーセット(MP9) Wing Stay Set (MP9)	②③ ②⑤ ②⑦ ②⑧ x 1 ②⑨ x 4 ③⑩ x 2	525
IF433	トルクロッドセット(MP9) Chassis Brace Set (MP9)	⑥⑩ ①⑥ x 1 ⑤⑨ x 4	630
IF434	サスホルダーセット(MP9) Sus. Holder Set (MP9)	④④ ⑥③ x 1	630
IF435	サーボホーンセット(MP9) Servo Horn Set (MP9)	①③ ①④ ①⑤ x 1	420
IF436	ハードフロントダンパーステー(MP9) Hard Front Shock Stay (MP9)	⑥⑤ x 1	6090
IF439B	フロントロアササホルダー(右 / ガンメタリック / MP9) Front Lower Sus. Holder (F / Gunmetal / MP9)	⑧⑨ x 1	2100
IF440	フロントロアササホルダー(左 / ガンメタリック / MP9) Front Lower Sus. Holder (L / Gunmetal / MP9)	⑥② x 1	2100
IF441	リアロアササホルダー(右 / ガンメタリック / MP9) Rear Lower Sus Holder (R / Gunmetal / MP9)	②② x 1	2100
IF442 KO	カラーサスブッシュセット (蛍光オレンジ / MP9) Color Sus. Bush Set (Fluorescent Orange / MP9)	④⑤ ④⑤B ④⑦ ⑥④ x 2 ⑦② ⑦⑧ ⑧⑧ ⑧⑧B 各種セッティング用ブッシュ付 Bushings for setting	525
IF443	センターデフプレート(ガンメタリック / MP9) Center Diff. Plate (Gunmetal / MP9)	⑩④ x 1	840
IF445	フロントアッパープレート(ガンメタリック / MP9) Front Upper Plate (Gunmetal / MP9)	①④ x 1	840
IF446	ステアリングプレート(ガンメタリック / MP9) Steering Plate (Gunmetal / MP9)	①③ x 1	2520
IF447	メカプレート(ガンメタリック / MP9) Radio Plate (Gunmetal / MP9)	①⑥ x 1	840
IF448	ハードメインシャシー(MP9) Hard Main Chassis (MP9)	⑤⑧ x 1	12600
IF449	サイドガード(MP9) Side Guard (MP9)	④④ ④⑥ x 1	1050
IF452	マッドガード(MP9) Mud Guard (MP9)	③⑨ ③⑨B x 1 ④⑩ x 2	525
IF453	ボディマウント Body Mount	①⑤ x 1 ①⑦ x 4	420
IF455	ウイングワッシャー(ガンメタリック / 2pcs / MP9) Wing Washer (Gunmetal / 2pcs / MP9)	②⑦ x 2	315
IF456	ユニバーサルスイングシャフト(L=91 / 2pcs / MP9) Universal Swing Shaft (L=91 / 2pcs / MP9)	③⑥ x 2	3885
IF457	フロントセンターユニバーサル シャフト(L=84 / 1pc / MP9) Front Universal Shaft (L=84 / 1pc / MP9)	⑥① x 1	2205

## スペアパーツ(2) SPARE PARTS (2)

★ FOR JAPANESE MARKET ONLY.

品番 No.	パーツ名 Part Names	内容(キー No. と入数) Quantity	★定価(税込)
IF458	リヤセンターユニバーサルシャフト(L=110 / 1pc / MP9) Rear Universal Shaft (L=110/1pc/MP9)	②① x 1	2310
IF459-2.5	フロントスタビライザーバー(2.5mm / 1pc / MP9) Front Sway Bar (2.5mm/1pc/MP9)	⑨① x 1	473
IF460-2.8	リヤスタビライザーバー(2.8mm / 1pc / MP9) Rear Sway Bar (2.8mm / 1pc / MP9)	⑤⑥ x 1	525
IF461 H	6.8mm 座付ハードボール(2pcs / MP9) 6.8mm Flanged Hard Ball (2pcs / MP9)	①①⑨ x 2	420
IF462 H	5.8mm 座付ハードボール(2pcs / MP9) 5.8mm Flanged Hard Ball (2pcs / MP9)	①⑥② x 2	420
IF466	センターデフ&サーボマウントスペーサーセット Center Diff. & Servo Mount Spacer Set	⑦⑧ ①⑤⑨ x 2	420
IF467	ロングキングピンセット(MP9) Long King Pin Set (MP9)	⑦⑨ x 2 4x16mm キャップビス x 2 4x16mm Cap Screw	630
IF501	モーターマウントセット Motor Mount Set	⑨⑥ ①②⑩ x 1	7350
IF503	バッテリートレイセット Battery Tray Set	⑨④ ①②① x 1	1050
IF504	メカボックスセット Receiver Box Set	⑨⑦ ⑨⑧ ⑨⑨ ①①① ①①① x 1 ①⑤⑦ x 2 ①①① ①①② ①①③ ①①④ x 1 ①①⑥ x 3	1050
IF505-12	ピニオンギヤ(12T) Pinion Gear (12T)	①②② x 1	1155
IF506	バッテリーストラップセット Battery Strap Set	①②③ x 3	1680
IF507	バッテリークッション(t=5.0) Battery Support (t=5.0)	①②⑤ x 2	420
IF508	バッテリークッション(t=2.0) Battery Support (t=2.0)	①②④ x 2	315
IFB003	ボディセット(MP9e) Body Set (MP9e)	未塗装のクリアボディセット(MP9e) Unpainted clear body set (MP9e)	3360
IFD501	デカールセット(MP9e) Decal Set (MP9e)	MP9e のロゴデカールセット MP9e logo decal set	1260
IFW107 GM	ホイールハブ(ガンメタリック / 4pcs) Wheel Hub (Gunmetal / 4pcs)	③⑦ x 4	1155
IFW123	SP ハードアッパーロッド(フロント) SP Hard Upper Rod (Front)	⑥⑥ x 2	1050
IFW124	SP ハードアッパーロッド(リヤ) SP Hard Upper Rod (Rear)	④⑧ x 2	1260
IFW140-02	ダンパーシャフト(L=53mm) Shock Shaft (L=53mm)	①⑩② x 2 2.8mm ワッシャー/ナイロンナット x 2 2.6mm Washer / Nylon Nut	840
IFW140-05	Oリングセット O-ring Set	①⑨⑤ ①⑨⑥ x 4 ①⑨⑥ ①⑨⑦ ②①⑤ x 2	840
IFW149-02	ダンパーシャフト(L=63mm) Shock Shaft (L=63mm)	①⑩② x 2 2.8mm ワッシャー/ナイロンナット x 2 2.6mm Washer / Nylon Nut	840
IFW332-01	ブッシュ(アルミナックルアーム用) Bushing (For Aluminum Knuckle Arm)	⑦⑦ x 4	525
IFW336 GM	ナイロン付ホイールナット(ガンメタリック) Wheel Nut With Nylon (Gunmetal)	②①④ x 4	1260
IFW408	ハードリヤショートダンパーステー(MP9) Hard Rear Short Shock Stay (MP9)	②⑥ x 1	4200
IFW409	ベルベットコート ビッグダンパーセット M(MP9) Velvet Coating Big Shock Set M (MP9)	①⑨① ①⑨③ ①⑨④ ①⑨⑤ ①⑨⑦ ①⑨⑧ ①⑨⑨ ②①① ②①② ②①③ ②①④ ②①⑤ ②①⑥ x 2 ①⑨⑤ x 4 ②①⑥ 一式 ②①⑥ One set	7350

品番 No.	パーツ名 Part Names	内容(キー No. と入数) Quantity	★定価(税込)
IS105-01	ビッグダンパーケース(L/L=55 / 2pcs) Big Shock Case (L / L=55 / 2pcs)	①⑨① x 2	3465
IS106-1016	ビッグダンパースプリング M(パープル) Big Shock Spring M (Purple)	②①⑤ x 2	1155
LA43	5.8mm ボールエンド 5.8mm Ball End	⑤⑤ x 12	315
ORG006	Oリング(P6) O-ring (P6)	④ x 15	420
W0201	5.8mm スチールボール(10pcs) 5.8mm Steel Ball (10pcs)	⑤② x 10	735
W0202	6.8mm スチールボール(10pcs) 6.8mm Steel Ball (10pcs)	①②① x 10	735
W5015	5.8mm ダンパーエンド 5.8mm Shock End	⑤④ x 4	210
1708	カラーアンテナ(黒) Color Antenna (Black)	①②⑥ ①③⑤ x 4	525
92638	スナップピン Snap Pin	①⑤⑤ x 10	210
92653	5.8mm ハードボールジョイント(3.0穴 / 4pcs) 5.8mm Hard Ball Joint (3.0 hole / 4pcs)	⑤③ x 4	840
96772	13x16x0.15mm シム 13x16x0.15mm Shim	②① x 10	473
96773	8x12x0.2mm シム 8x12x0.2mm Shim	5 枚入り 5pcs.	210
97002	ボディピン(1.6mm) Body Pin (1.6mm)	②①⑨ x 10	263
97008-36H	ハードアジャストロッド(3x36mm / 2pcs) Hard Adjust Rod (3x36mm / 2pcs)	①⑥① x 2	998

キットの部品の一部にはスペアパーツとして販売していない物があります。  
京商ではオプションパーツを販売していますのでお買い求めください。  
Some of the parts included are not available as spare parts. Purchase optional parts instead.



# オプションパーツ (1) OPTIONAL PARTS (1)

★ FOR JAPANESE MARKET ONLY.

品番 No.	パーツ名 Part Names	内容 Description	★定価 (税込)
AKA14001 H	1/8 バギー I-Beam (ハード / 2入) インナー付 1:8 Buggy I-Beam Hard	AKA タイヤ / インナー スポンジのセット AKA Tire / Inner Sponge Set	2520
AKA14001 M	1/8 バギー I-Beam (ミディアム / 2入) インナー付 1:8 Buggy I-Beam (Medium / 2-pcs) with inners	AKA タイヤ / インナー スポンジのセット AKA Tire / Inner Sponge Set	2520
AKA14001 S	1/8 バギー I-Beam (ソフト / 2入) インナー付 1:8 Buggy I-Beam Soft	AKA タイヤ / インナー スポンジのセット AKA Tire / Inner Sponge Set	2520
AKA14001 V	1/8 バギー I-Beam (スーパーソフト / 2入) インナー付 1:8 Buggy I-Beam Super Soft	AKA タイヤ / インナー スポンジのセット AKA Tire / Inner Sponge Set	2625
AKA14001 HPW	1/8 バギー I-Beam ホイール接着済 (ハード / 2入) 1:8 Buggy I-Beam Hard Pre-Mounted	ホイール接着済 AKA タイヤのセット Pre-glued AKA tires and wheel set	3360
AKA14001 MPW	1/8 バギー I-Beam ホイール接着済 (ミディアム / 2入) 1:8 Buggy I-Beam Medium Pre-Mounted	ホイール接着済 AKA タイヤのセット Pre-glued AKA tires and wheel set	3360
AKA14001 SPW	1/8 バギー I-Beam ホイール接着済 (ソフト / 2入) 1:8 Buggy I-Beam Soft Pre-Mounted	ホイール接着済 AKA タイヤのセット Pre-glued AKA tires and wheel set	3360
AKA14002 H	1/8 バギー City Block (ハード / 2入) インナー付 1:8 Buggy City Block Hard	AKA タイヤ / インナー スポンジのセット AKA Tire / Inner Sponge Set	2520
AKA14002 M	1/8 バギー City Block (ミディアム / 2入) インナー付 1:8 Buggy City Block Medium	AKA タイヤ / インナー スポンジのセット AKA Tire / Inner Sponge Set	2520
AKA14002 S	1/8 バギー City Block (ソフト / 2入) インナー付 1:8 Buggy City Block Soft	AKA タイヤ / インナー スポンジのセット AKA Tire / Inner Sponge Set	2520
AKA14002 V	1/8 バギー City Block (スーパーソフト / 2入) インナー付 1:8 Buggy City Block Super Soft	AKA タイヤ / インナー スポンジのセット AKA Tire / Inner Sponge Set	2625
AKA14002 HPW	1/8 バギー City Block ホイール接着済 (ハード / 2入) 1:8 Buggy City Block Hard Pre-Mounted	ホイール接着済 AKA タイヤのセット Pre-glued AKA tires and wheel set	3360
AKA14002 MPW	1/8 バギー City Block ホイール接着済 (ミディアム / 2入) 1:8 Buggy City Block Medium Pre-Mounted	ホイール接着済 AKA タイヤのセット Pre-glued AKA tires and wheel set	3360
AKA14002 SPW	1/8 バギー City Block ホイール接着済 (ソフト / 2入) 1:8 Buggy City Block Soft Pre-Mounted	ホイール接着済 AKA タイヤのセット Pre-glued AKA tires and wheel set	3360
AKA14003 S	1/8 バギー Grid Iron (ソフト / 2入) インナー付 1:8 Buggy Grid Iron Soft	AKA タイヤ / インナー スポンジのセット AKA Tire / Inner Sponge Set	2520
AKA14003 V	1/8 バギー Grid Iron (スーパーソフト / 2入) インナー付 1:8 Buggy Grid Iron Super Soft	AKA タイヤ / インナー スポンジのセット AKA Tire / Inner Sponge Set	2625
AKA14004 S	1/8 バギー Cross Brace (ソフト / 2入) インナー付 1:8 Buggy Cross Brace Soft	AKA タイヤ / インナー スポンジのセット AKA Tire / Inner Sponge Set	2520
AKA14004 V	1/8 バギー Cross Brace (スーパーソフト / 2入) インナー付 1:8 Buggy Cross Brace Super Soft	AKA タイヤ / インナー スポンジのセット AKA Tire / Inner Sponge Set	2625
AKA24001 W	AKA 1/8 バギー用ホイール (ホワイト / 4入) 1:8 Buggy Wheels (White / 4 pcs.)	AKA ホイールのセット AKA wheel set	1680
AKA24001 Y	AKA 1/8 バギー用ホイール (イエロー / 4入) 1:8 Buggy Wheels (Yellow / 4 pcs.)	AKA ホイールのセット AKA wheel set	1680
AKA34001 M	AKA 1/8 バギー用モールドインナー (ミディアム / 2入) AKA Molded Inners for 1/8 Buggy (Medium / 2-pcs)	AKA タイヤ用インナー スポンジのセット Inner Sponge Set for AKA Tire	1050
IF346	ビッグダンパーセット L Big Shock Set L	リヤ用 L サイズダンパー L size shock for rear 別途 IF437 ハードリヤダンパーステー及び IF348 ビッグダンパースプリング L が必要 IF437 Hard rear shock stay and IF348 Big shock spring L are required.	6720
IF346 -01V	ベルベットコートビッグダンパーケース (L / L=61 / 2pcs) Velvet Coating Big Shock Case (L / L=61 / 2pcs)	L サイズダンパー用 for L size shock	4200
IF346 -04L	ライトウエイトダンパーブッシュ (4入) Light Weight Shock Bush (4pcs)	(24) と交換 4 個入り instead of (24), 4pcs	1260
IF347 -126	ダンパーピストン (1.2x6 穴) Shock Piston (1.2x6 Hole)	(19) と交換 ダンパーセッティング用 instead of (19), For Shock setting	525
IF347 -135	ダンパーピストン (1.3x5 穴) Shock Piston (1.3x5 Hole)	(19) と交換 ダンパーセッティング用 instead of (19), For Shock setting	525
IF347 -136	ダンパーピストン (1.3x6 穴) Shock Piston (1.3x6 Hole)	(19) と交換 ダンパーセッティング用 instead of (19), For Shock setting	525
IF347 -145	ダンパーピストン (1.4x5 穴) Shock Piston (1.4x5 Hole)	(19) と交換 ダンパーセッティング用 instead of (19), For Shock setting	525
IF348 -916	ビッグダンパースプリング L (レッド) Big Shock Spring L (Red)	(25) と交換 ダンパーセッティング用 instead of (25), For Shock setting	1260
IF348 -1014	ビッグダンパースプリング M&L (ライトブルー / 10-1.4 / L=95) Big Shock Spring M&L (Light Blue / 10-1.4 / L=95)	(25) と交換 ダンパーセッティング用 instead of (25), For Shock setting	1260
IF348 -1016	ビッグダンパースプリング L (ブルー) Big Shock Spring L (Blue)	(25) と交換 ダンパーセッティング用 instead of (25), For Shock setting	1260
IF348 -1114	ビッグダンパースプリング M&L (グリーン / 11-1.4 / L=95) Big Shock Spring M&L (Green / 11-1.4 / L=95)	(25) と交換 ダンパーセッティング用 instead of (25), For Shock setting	1260
IF348 -1116	ビッグダンパースプリング L (ライトグリーン) Big Shock Spring L (Light Green)	(25) と交換 ダンパーセッティング用 instead of (25), For Shock setting	1260
IF348 -1216	ビッグダンパースプリング L (パープル) Big Shock Spring L (Purple)	(25) と交換 ダンパーセッティング用 instead of (25), For Shock setting	1260
IF348 -1316	ビッグダンパースプリング L (ホワイト) Big Shock Spring L (White)	(25) と交換 ダンパーセッティング用 instead of (25), For Shock setting	1260
IF349 -01V	ベルベットコートビッグダンパーケース (S / L=47 / 2pcs) Velvet Coating Big Shock Case (S / L=47 / 2pcs)	(19) と交換 instead of (19),	3675
IF350 -714	ビッグダンパースプリング S (ライトブルー / 7-1.4 / L=70) Big Shock Spring S (Light Blue / 7-1.4 / L=70)	(24) と交換 ダンパーセッティング用 instead of (24), For Shock setting	1155
IF350 -716	ビッグダンパースプリング S (ブルー) Big Shock Spring S (Blue)	(24) と交換 ダンパーセッティング用 instead of (24), For Shock setting	1155
IF350 -814	ビッグダンパースプリング S (グリーン / 8-1.4 / L=70) Big Shock Spring S (Green / 8-1.4 / L=70)	(24) と交換 ダンパーセッティング用 instead of (24), For Shock setting	1155

品番 No.	パーツ名 Part Names	内容 Description	★定価 (税込)
IF350 -916	ビッグダンパースプリング S (パープル) Big Shock Spring S (Purple)	(24) と交換 ダンパーセッティング用 instead of (24), For Shock setting	1155
IF350 -1016	ビッグダンパースプリング S (ホワイト) Big Shock Spring S (White)	(24) と交換 ダンパーセッティング用 instead of (24), For Shock setting	1155
IF401 KG	ウィング (蛍光グリーン / MP9) Wing (Fluorescent Green / MP9)	(28) と交換 instead of (28),	1155
IF401 KO	ウィング (蛍光オレンジ / MP9) Wing (Fluorescent Orange / MP9)	(28) と交換 instead of (28),	1155
IF401 KY	ウィング (蛍光イエロー / MP9) Wing (Fluorescent Yellow / MP9)	(28) と交換 instead of (28),	1155
IF401 W	ウィング (ホワイト / MP9) Wing (White / MP9)	(28) と交換 instead of (28),	1155
IF410 -48	スパークギヤ (48T / MP9) Spur Gear (48T / MP9)	(14) と交換 ギヤ比変更用 instead of (14), for changing the gear ratio	2310
IF422 HB	ハードリヤハブキャリア (MP9) Hard Rear Hub Carrier (MP9)	(31)(32)(41) と交換 instead of (31)(32)(41),	788
IF437	ハードリヤダンパーステー (MP9) Hard Rear Shock Stay (MP9)	(26) と交換 instead of (26), 別途 IF346 ビッグダンパーセット L 及び IF348 ビッグダンパースプリング L が必要 IF346 Big shock stay and IF348 Big shock spring L are required	6300
IF442	サスブッシュセット (グレー) Suspension Bush Set (Gray)	1 台分入り Full set for a kit	525
IF442 -KG	カラーサスブッシュセット (蛍光グリーン) Color Suspension Bush Set (Fluorescent Green)	1 台分入り Full set for a kit	525
IF442 -KY	カラーサスブッシュセット (蛍光イエロー) Color Suspension Bush Set (Fluorescent Yellow)	1 台分入り Full set for a kit	525
IF459 -2.2	フロントスタビライザーバー (2.2mm / 1pcs / MP9) Front Sway Bar (2.2mm/1pcs/MP9)	(91) と交換 instead of (91),	473
IF459 -2.3	フロントスタビライザーバー (2.3mm / 1pcs / MP9) Front Sway Bar (2.3mm/1pcs/MP9)	(91) と交換 instead of (91),	473
IF459 -2.4	フロントスタビライザーバー (2.4mm / 1pcs / MP9) Front Sway Bar (2.4mm/1pcs/MP9)	(91) と交換 instead of (91),	473
IF459 -2.6	フロントスタビライザーバー (2.6mm / 1pcs / MP9) Front Sway Bar (2.6mm/1pcs/MP9)	(91) と交換 instead of (91),	473
IF459 -2.8	フロントスタビライザーバー (2.8mm / 1pcs / MP9) Front Sway Bar (2.8mm/1pcs/MP9)	(91) と交換 instead of (91),	473
IF460 -2.3	リヤスタビライザーバー (2.3mm / 1pcs / MP9) Rear Sway Bar (2.3mm/1pcs/MP9)	(56) と交換 instead of (56),	525
IF460 -2.4	リヤスタビライザーバー (2.4mm / 1pcs / MP9) Rear Sway Bar (2.4mm/1pcs/MP9)	(56) と交換 instead of (56),	473
IF460 -2.5	リヤスタビライザーバー (2.5mm / 1pcs / MP9) Rear Sway Bar (2.5mm/1pcs/MP9)	(56) と交換 instead of (56),	525
IF460 -2.6	リヤスタビライザーバー (2.6mm / 1pcs / MP9) Rear Sway Bar (2.6mm/1pcs/MP9)	(56) と交換 instead of (56),	525
IF460 -3.0	リヤスタビライザーバー (3.0mm / 1pcs / MP9) Rear Sway Bar (3.0mm/1pcs/MP9)	(56) と交換 instead of (56),	525
IF463 H	7.8mm 塵付ハードボール (2pcs / IF56) 7.8mm Flanged Hard Ball (2pcs / IF56)	(43) と交換 2 個入り instead of (43), 2pcs	525
IF464 H	6.8mm 塵付ハードボール (2pcs / IF313) 6.8mm Flanged Hard Ball (2pcs / IF313)	(69) と交換 2 個入り instead of (69), 2pcs	525
IF465 H	7.8mm ツバ付ハードボール (2pcs / 2pcs / IF55) 7.8mm Taper Hard Ball (2pcs / 2pcs / IF55)	(51) と交換 2 個入り instead of (51), 2pcs	420
IF505 -11	ピニオンギヤ (11T) Pinion Gear (11T)	(22) と交換 instead of (22),	1155
IF505 -13	ピニオンギヤ (13T) Pinion Gear (13T)	(22) と交換 instead of (22),	1155
IFH003 BK	ホイール (4pcs / ブラック / MP9) Wheel (4pcs / Black / MP9)	4 個入り 4pcs	1470
IFH003 KG	ホイール (4pcs / 蛍光グリーン / MP9) Wheel (4pcs / Fluorescent Green / MP9)	4 個入り 4pcs	1470
IFH003 KO	ホイール (4pcs / 蛍光オレンジ / MP9) Wheel (4pcs / Fluorescent Orange / MP9)	4 個入り 4pcs	1470
IFH003 KY	ホイール (4pcs / 蛍光イエロー / MP9) Wheel (4pcs / Fluorescent Yellow / MP9)	4 個入り 4pcs	1470
IFH003 W	ホイール (4pcs / ホワイト / MP9) Wheel (4pcs / White / MP9)	4 個入り 4pcs	1470
IFW107 B	ホイールハブ (ブルー / 4pcs) Wheel Hub (Blue / 4pcs)	(37) と交換 instead of (37),	1155
IFW117 -01	LSD ギヤオイル TCD Gear Oil	LSD ギヤ専用オイル For TCD Gear	525
IFW326 GM	ホイールハブ (ナロー / MP9 / 777 / ガンメタリック / 4pcs) Wheel Hub (Narrow / MP9 / 777 / Gunmetal / 4pcs)	(37) と交換 instead of (37),	1155
IFW336 BL	ナイロン付ホイールナット (ブルー) Wheel Nut With Nylon (Blue)	(24) と交換 instead of (24),	1260
IFW336 R	ナイロン付ホイールナット (レッド) Wheel Nut With Nylon (Red)	(24) と交換 instead of (24),	1260
IFW402	アルミウィングステーカラー (ガンメタリック / 4pcs / MP9) Aluminum Wing Stay Collar (Gunmetal / 4pcs / MP9)	(29) と交換 アルミ削り出し instead of (29), Aluminum	893

## オプションパーツ (2) OPTIONAL PARTS (2)

★ FOR JAPANESE MARKET ONLY.

品番 No.	パーツ名 Part Names	内容 Description	★定価 (税込)
IFW403	LSD ギヤセット (MP9) TCD Gear Set (MP9)	フロント/リヤ/センターデフ用 for Front / Rear / Center Diff.	8400
IFW404	ユニバーサルスイングシャフト (L=93 / 2pcs / MP9) Universal Swing Shaft (L=93/2pcs/MP9)	③⑥ と交換 instead of ③⑥.	3885
IFW405 -128	SP ダンパーピストン (1.2x8 穴) SP Shock Piston (1.2x8 Hole)	①⑨ と交換 2 個入り instead of ①⑨. 2pcs	630
IFW405 -138	SP ダンパーピストン (1.3x8 穴) SP Shock Piston (1.3x8 Hole)	①⑨ と交換 2 個入り instead of ①⑨. 2pcs	630
IFW405 -148	SP ダンパーピストン (1.4x8 穴) SP Shock Piston (1.4x8 Hole)	①⑨ と交換 2 個入り instead of ①⑨. 2pcs	630
IFW406	ハードフロントアッパーサスホルダー Hard Front Upper Sus. Holder	⑥③ と交換 instead of ⑥③.	1995
IFW407	ハードロアサスホルダー Hard Lower Sus. Holder	④④ と交換 instead of ④④.	2520
IFW410	アルミハブキャリア (L,R / MP9) Aluminum Hub Carrier (L,R / MP9)	③① ④① と交換 instead of ③① ④①.	5775
IS105 -01V	ベルベットコートビッグダンパーケース (M / L=55 / 2pcs) Velvet Coating Big Shock Case (M / L=55 / 2pcs)	①⑨ と交換 2 個入り instead of ①⑨. 2pcs	3990
IS106 -0814	ビッグダンパーアスプリング M (ライトブルー / 8-1.4 / L=84) Big Shock Spring M (Light Blue / 8-1.4 / L=84)	②⑤ と交換 ダンパーセッティング用 instead of ②⑤. For Shock setting	1155

品番 No.	パーツ名 Part Names	内容 Description	★定価 (税込)
IS106 -0816	ビッグダンパーアスプリング M (ブルー / 8-1.6 / L=84) Big Shock Spring M (Blue / 8-1.6 / L=84)	②⑤ と交換 ダンパーセッティング用 instead of ②⑤. For Shock setting	1155
IS106 -0914	ビッグダンパーアスプリング M (グリーン / 9-1.4 / L=84) Big Shock Spring M (Green / 9-1.4 / L=84)	②⑤ と交換 ダンパーセッティング用 instead of ②⑤. For Shock setting	1155
IS106 -0916	ビッグダンパーアスプリング M (ライトグリーン / 9-1.6 / L=84) Big Shock Spring M (Light Green / 9-1.6 / L=84)	②⑤ と交換 ダンパーセッティング用 instead of ②⑤. For Shock setting	1155
IS106 -1116	ビッグダンパーアスプリング M (ホワイト / 11-1.6 / L=84) Big Shock Spring M (White / 11-1.6 / L=84)	②⑤ と交換 ダンパーセッティング用 instead of ②⑤. For Shock setting	1155
W0201 H	5.8mm ハードボール (5pcs) 5.8mm Hard Ball (5pcs)	⑤② と交換 5 個入り instead of ⑤②. 5pcs	735
W0202 H	6.8mm ハードボール (5pcs) 6.8mm Hard Ball (5pcs)	①② と交換 5 個入り instead of ①②. 5pcs	735
W0204	6.8mm ハードボール (H=4.8/4pcs) 6.8mm Hard Ball (H=4.8/4pcs)	②⑥ と交換 4 個入り instead of ②⑥. 4pcs	735
92201	LSD ギヤオイル TCD Gear Oil	LSD ギヤ専用オイル For TCD Gear	1260
92653 H	5.8mm ハードボールジョイント (3.0 穴 / 4pcs) 5.8mm Hard Ball Joint (3.0 hole / 4pcs)	⑤③ と交換 4 個入り instead of ⑤③. 4pcs	945
96161	セッティングウェイト Setting Weight	バランス取用ウェイト Weight for balance	504

## アクセサリ ACCESSORY

★ FOR JAPANESE MARKET ONLY.

品番 No.	パーツ名 Part Names	内容 Description	★定価 (税込)
AKA98101 L	AKA T シャツ (L) AKA Short Sleeve Black Shirt (L)	AKA ロゴ入り T シャツ T-Shirt With AKA Logo	2310
AKA98101 M	AKA T シャツ (M) AKA Short Sleeve Black Shirt (M)	AKA ロゴ入り T シャツ T-Shirt With AKA Logo	2310
AKA98101 S	AKA T シャツ (SM) AKA Short Sleeve Black Shirt (SM)	AKA ロゴ入り T シャツ T-Shirt With AKA Logo	2310
AKA98101 XL	AKA T シャツ (XL) AKA Short Sleeve Black Shirt (XL)	AKA ロゴ入り T シャツ T-Shirt With AKA Logo	2310
AKA98101 XXL	AKA T シャツ (XXL) AKA Short Sleeve Black Shirt (XXL)	AKA ロゴ入り T シャツ T-Shirt With AKA Logo	2310

品番 No.	パーツ名 Part Names	内容 Description	★定価 (税込)
AKA98102	AKA ベースボールキャップ (BK) AKA Baseball Cap (Black)		3990
AKA98201	AKA スポンサーデカール (L) AKA Sponsor Decal Sheet (Large)	オリジナルステッカー Original Sticker	840
39081	Team KYOSHO ステッカー Team KYOSHO Sticker	オリジナルステッカー 3 枚入 Original Sticker 3pcs	840
39778	KYOSHO ワークスステッカー KYOSHO Works Sticker	オリジナルステッカー 2 枚入 Original Sticker 2pcs	525

## ツール TOOL

★ FOR JAPANESE MARKET ONLY.

品番 No.	パーツ名 Part Names	内容 Description	★定価 (税込)
36219	SP ナイフエッジリーマー SP Knife Edge Reamer	ボディの穴開けに便利 Tool for making holes on Bodies.	1890

品番 No.	パーツ名 Part Names	内容 Description	★定価 (税込)
80164	クロスレンチ (5.5/7.0/8.0/10mm) Cross Wrench (5.5/7.0/8.0/10mm)		473

## エレクトリック ELECTRIC

★ FOR JAPANESE MARKET ONLY.

品番 No.	パーツ名 Part Names	内容 Description	★定価 (税込)
36207	サーモメーター mini Thermo Meter mini	非接触型デジタル温度計 一式 Noncontact digital thermometer 1 set エンジンヘッドの温度測定に便利 Measures engine head temp.	2940
★ 72321	Power Zone PS-25A (DC12V 安定化電源) Power Zone PS-25A	AC100V 電源 -DC12V 安定化電源 AC100V-DC12V Electronic equipment.	14700
ORI 14020	カーボンパワーLiPo 5400 (7.4V / 45C / Sプラグ) Carbon Power LiPo 5400 (7.4V / 45C / S Plug)	ハイパワータイプのLiPoバッテリー High power type LiPo battery	12075
ORI 14021	カーボンパワーLiPo 5000 (7.4V / 45C / Sプラグ) Carbon Power LiPo 5000 (7.4V / 45C / S Plug)	ハイパワータイプのLiPoバッテリー High power type LiPo battery	11340
ORI 14022	カーボンパワーLiPo 4600 (7.4V / 45C / Sプラグ) Carbon Power LiPo 4600 (7.4V / 45C / S Plug)	ハイパワータイプのLiPoバッテリー High power type LiPo battery	10500
ORI 14113	スポーツパワーLiPo 3000 (7.4V / 25C / Sプラグ) Sport Power LiPo 3000 (7.4V / 25C / S Plug)	高性能を低価格で実現したLiPoバッテリー High performance / low price LiPo battery	5040
ORI 14115	スポーツパワーLiPo 4000 (7.4V / 25C / Sプラグ) Sport Power LiPo 4000 (7.4V / 25C / S Plug)	高性能を低価格で実現したLiPoバッテリー High performance / low price LiPo battery	6720
ORI 30126	アドバンテージクラブマンLiPoチャージャー Advantage Clubman LiPo Charger	リーズナブルなチャージャーセット Quality charger at a reasonable price	7140
ORI 30127	アドバンテージレーススベックチャージャー Advantage Race Spec Charger	ハイスベックチャージャー (10A) High spec charger (10A)	9450

品番 No.	パーツ名 Part Names	内容 Description	★定価 (税込)
ORI 28807	ORIONボルテックス 1/8モーター KV2000 ORION Vortex 1/8 Motor KV2000	1/8用ブラシレスモーターセット Brushless motor set for 1/8	9240
ORI 28808	ボルテックス4極 1/8ブラシレスモーター Vortex 4Pole 1/8 BL Motor	ハイスベックオプションモーター High spec optional motor	13440
ORI 40030	バッテリーワイヤーセットC (スーパープラグ付) Battery Wire Set C	ORH14000 / 14007 / 14008 / 14009 / 14010 のLiPoバッテリー用ワイヤーセット Battery wire set for LiPo Battery (ORH14000 / 14007 / 14008 / 14009 / 14010)	735
ORI 65012	ORIONボルテックス 1/8コントローラー ORION Vortex 1/8 Controller	1/8用ブラシレススピードコントローラー Brushless speed controller for 1/8	14490
ORI 65026	デジタルセットアップボックス (Voltex ESC用) Digital Setup Box (for Voltex ESC)	ESCの各種セッティングが 可能なセッティングボックス Setting box enables full range of setting adjustments for ESC.	2310
ORI 65027	アルミヒートシンク (ボルテックス4極 1/8 BLモーター用) Aluminum Heat Sink (for 4pole 1/8 BL)	オプションモーター用 ヒートシンク Heat sink for optional motor	840



# ボックス・バック BOX・BAG

★ FOR JAPANESE MARKET ONLY.

品番 No.	パーツ名 Part Names	内容 Description	★定価 (税込)
80460	ビットボックス (DX) Pit Box (DX)	工具収納に最適 542x300x397mm Good for storing tools 542x300x397mm	16800
80461	ビットボックス Pit Box	工具収納に最適 420x240x330mm Good for storing tools 420x240x330mm	7140
80462	ツールボックス Tool Box	サイズ / 330x230x65mm Size / 330x230x65mm	1890
80463	パーツボックス (L) Parts Box (L)	サイズ / 410x264x43mm Size / 410x264x43mm	1890

品番 No.	パーツ名 Part Names	内容 Description	★定価 (税込)
80464	パーツボックス (M) Parts Box (M)	サイズ / 232x122x32mm Size / 232x122x32mm	578
80465	パーツボックス (S) Parts Box (S)	サイズ / 120x83x25mm Size / 120x83x25mm	158
80466	パーツボックス (SS) Parts Box (SS)	サイズ / 89x36x26mm / 3入 Size / 89x36x26mm / 3pcs	420
87615	KYOSHO キャリングバッグ (L) KYOSHO Carrying Bag (L)	サイズ / 350x550x540mm Size / 350x550x540mm	8400



# ケミカル・オイル CHEMICAL・OIL

★ FOR JAPANESE MARKET ONLY.

品番 No.	パーツ名 Part Names	内容 Description	★定価 (税込)
1879	ホビーグリス Hobby Grease	2g/2 本入 2g/2pcs	158
96152	シリコンシール Silicone Seal	デフオイルの漏れ防止 Prevents diff oil from leaking	840
96154	KYOSHO スペシャルグルー (14g) KYOSHO Special Glue (14g)	瞬間接着剤 Instant Glue	735
★ 96155	KYOSHO スペシャルプライマー (220ml) KYOSHO Special Primer (220ml)	瞬間接着剤の硬化促進剤 Stiffening accelerant of instant gule.	2100
96160	FRP ジェルシート (1.0) FRP Gel Sheet (1.0)	ボディ補修や強化等に For body repair and reinforcement	2100
96162	リングギヤグリス (3g) Ring Gear Grease (3g)	テフロン特殊グリス Teflon special grease.	420
96172	シリコンオイルケース (16本) Silicone Oil Case (16pcs)	シリコンオイル用ケース Case for silicone oil	735

品番 No.	パーツ名 Part Names	内容 Description	★定価 (税込)
96174	ノイズキャンセルシート Noise Cancel Sheet	受信機ノイズ防止シート To suppress receiver noise.	840
96175	放熱グリス (10g) Thermal Grease (10g)	熱伝導促進グリス Grease improves conduction of heat.	945
96178	ロックタイト (中強度 10cc) Loctite (medium strength 10cc)	ビスの緩み防止剤 Stops loosening screw	1260
96180	マイクロンプレジジョンオイル Microlon Precision Oiler	ベアリング潤滑剤 (7.4cc) Great fuel bearings (7.4cc)	3150
96508	HG ジョイントグリス HG Joint Grease	ジョイント部用グリス Grease for joint part.	840
96625	SP ベアリングリキッド Special Bearing Liquid	ベアリング本来の性能を発揮 Retrieves potentiality of Bearing.	1050
ORI 41702	ティームオリオンモータークリーナー Motor Cleaning Spray		893

品番 No.	パーツ名 Part Names	内容(キ-No.と入数) Qty.	★定価 (税込)
SIL 0100	シリコンオイル (100) Silicone Oil (100)	ダンパー用 for shocks. (40cc)	各630
SIL 0150	シリコンオイル (150) Silicone Oil (150)		
SIL 0200	シリコンオイル (200) Silicone Oil (200)		
SIL 0250	シリコンオイル (250) Silicone Oil (250)		
SIL 0300	シリコンオイル (300) Silicone Oil (300)		
SIL 0350	シリコンオイル (350) Silicone Oil (350)		
SIL 0400	シリコンオイル (400) Silicone Oil (400)		
SIL 0450	シリコンオイル (450) Silicone Oil (450)		
SIL 0500	シリコンオイル (500) Silicone Oil (500)		
SIL 0550	シリコンオイル (550) Silicone Oil (550)		
SIL 0600	シリコンオイル (600) Silicone Oil (600)		
SIL 0650	シリコンオイル (650) Silicone Oil (650)		








品番 No.	パーツ名 Part Names	内容(キ-No.と入数) Qty.	★定価 (税込)
SIL 0700	シリコンオイル (700) Silicone Oil (700)	ダンパー用 for shocks. (40cc)	各630
SIL 0800	シリコンオイル (800) Silicone Oil (800)		
SIL 0900	シリコンオイル (900) Silicone Oil (900)		
SIL 1000	シリコンオイル (1000) Silicone Oil (1000)	デフ用 for diffs. (40cc)	各630
SIL 1100	シリコンオイル (1100) Silicone Oil (1100)		
SIL 1200	シリコンオイル (1200) Silicone Oil (1200)		
SIL 1300	シリコンオイル (1300) Silicone Oil (1300)		
SIL 2000	シリコンオイル (2000) Silicone Oil (2000)		
SIL 3000	シリコンオイル (3000) Silicone Oil (3000)		
SIL 4000	シリコンオイル (4000) Silicone Oil (4000)		
SIL 5000	シリコンオイル (5000) Silicone Oil (5000)		
SIL 6000	シリコンオイル (6000) Silicone Oil (6000)		





品番 No.	パーツ名 Part Names	内容(キ-No.と入数) Qty.	★定価 (税込)
SIL 7000	シリコンオイル (7000) Silicone Oil (7000)	デフ用 for diffs. (40cc)	各630
SIL 10000	シリコンオイル (10000) Silicone Oil (10000)		
SIL 20000	シリコンオイル (20000) Silicone Oil (20000)		
SIL 30000	シリコンオイル (30000) Silicone Oil (30000)		
SIL 40000	シリコンオイル (40000) Silicone Oil (40000)		
SIL 50000	シリコンオイル (50000) Silicone Oil (50000)		
SIL 60000	シリコンオイル (60000) Silicone Oil (60000)		
SIL 80000	シリコンオイル (80000) Silicone Oil (80000)		
SIL 100000	シリコンオイル (100000) Silicone Oil (100000)		
SIL 300000	シリコンオイル (300000) Silicone Oil (300000)		
SIL 500000	シリコンオイル (500000) Silicone Oil (500000)		







ビス・ナット・リング・ワッシャー (1) Screw, Nut, Ring, Washer (1)

★ FOR JAPANESE MARKET ONLY.



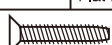
品番 No.	品名 Parts Names	入数 Quantity	★定価 (税込)
 Cリング C-Ring			
1-C11	Cリング(C11/10入) C-Ring(C11/10pcs)	10pcs	210
 Eリング E-Ring			
1-E015	Eリング(E1.5/10入) E-Ring(E1.5/10pcs)	10pcs	158
1-E020	Eリング(E2.0/10入) E-Ring(E2.0/10pcs)	10pcs	158
1-E025	Eリング(E2.5/10入) E-Ring(E2.5/10pcs)	10pcs	158
1-E030	Eリング(E3.0/10入) E-Ring(E3.0/10pcs)	10pcs	158
1-E040	Eリング(E4.0/10入) E-Ring(E4.0/10pcs)	10pcs	158
1-E050	Eリング(E5.0/10入) E-Ring(E5.0/10pcs)	10pcs	158
1-E060	Eリング(E6.0/10入) E-Ring(E6.0/10pcs)	10pcs	158
1-E070	Eリング(E7.0/6入) E-Ring(E7.0/6pcs)	6pcs	158
1-E100	Eリング(E10.0/6入) E-Ring(E10.0/6pcs)	6pcs	158
 ナット Nut			
1-N2016	ナット(M2x1.6/10入) Nut(M2x1.6/10pcs)	10pcs	210
1-N2620	ナット(M2.6x2.0/10入) Nut(M2.6x2.0/10pcs)	10pcs	210
1-N3024	ナット(M3x2.4/10入) Nut(M3x2.4/10pcs)	10pcs	210
1-N4032	ナット(M4x3.2/10入) Nut(M4x3.2/10pcs)	10pcs	210
 ナイロンナット Nylon Nut			
1-N2630N	ナット(M2.6x3.0) ナイロン (5入) Nut(M2.6x3.0) Nylon (5pcs)	5pcs	210
1-N3033N	ナット(M3x3.3) ナイロン (5入) Nut(M3x3.3) Nylon (5pcs)	5pcs	210
1-N3043N	ナット(M3x4.3) ナイロン (5入) Nut(M3x4.3) Nylon (5pcs)	5pcs	210
1-N4055N	ナット(M4x5.5) ナイロン (5入) Nut(M4x5.5) Nylon (5pcs)	5pcs	210
 アルミナイロンナット Aluminium Nylon Nut			
1-N3033NA-B	ナット(M3x3.3) ナイロン(アルミ/ブルー/5入) Nut(M3x3.3) Nylon (Aluminium/Blue/5pcs)	5pcs	315
1-N3033NA-R	ナット(M3x3.3) ナイロン(アルミ/レッド/5入) Nut(M3x3.3) Nylon (Aluminium/Red/5pcs)	5pcs	315
1-N3033NA-S	ナット(M3x3.3) ナイロン(アルミ/シルバー/5入) Nut(M3x3.3) Nylon (Aluminium/Silver/5pcs)	5pcs	315
1-N3043NA-B	ナット(M3x4.3) ナイロン(アルミ/ブルー/5入) Nut(M3x4.3) Nylon (Aluminium/Blue/5pcs)	5pcs	315
1-N3043NA-R	ナット(M3x4.3) ナイロン(アルミ/レッド/5入) Nut(M3x4.3) Nylon (Aluminium/Red/5pcs)	5pcs	315
1-N3043NA-S	ナット(M3x4.3) ナイロン(アルミ/シルバー/5入) Nut(M3x4.3) Nylon (Aluminium/Silver/5pcs)	5pcs	315
 フランジナット Flanged Nut			
1-N3037F	ナット(M3x3.7) フランジ (10入) Nut(M3x3.7) Flanged (10pcs)	10pcs	210
1-N4045F	ナット(M4x4.5) フランジ (10入) Nut(M4x4.5) Flanged (10pcs)	10pcs	210
1-N4045F-B	ナット(M4x4.5) フランジ(スチール/ブルー/8入) Nut(M4x4.5) Flanged (Steel/Blue/8pcs)	8pcs	315
1-N4045F-R	ナット(M4x4.5) フランジ(スチール/レッド/8入) Nut(M4x4.5) Flanged (Steel/Red/8pcs)	8pcs	315
 フランジナイロンナット Flanged Nylon Nut			
1-N4056FN	ナット(M4x5.6) フランジ ナイロン(5入) Nut(M4x5.6) Flanged Nylon (5pcs)	5pcs	210
1-N4056FN-B	ナット(M4x5.6) フランジ ナイロン(スチール/ブルー/8入) Nut(M4x5.6) Flanged Nylon (Steel/Blue/8pcs)	8pcs	420
1-N4056FN-R	ナット(M4x5.6) フランジ ナイロン(スチール/レッド/8入) Nut(M4x5.6) Flanged Nylon (Steel/Red/8pcs)	8pcs	420





品番 No.	品名 Parts Names	入数 Quantity	★定価 (税込)
 アルミフランジナイロンナット Aluminium Flanged Nylon Nut			
1-N4045FNA-B	ナット(M4x4.5)フランジナイロン(アルミ/ブルー/4入) Nut(M4x4.5) Flanged Nylon (Alumi./Blue/4pcs)	4pcs	315
1-N4045FNA-G	ナット(M4x4.5)フランジナイロン(アルミ/ゴールド/4入) Nut(M4x4.5) Flanged Nylon (Alumi./Gold/4pcs)	4pcs	315
1-N4045FNA-R	ナット(M4x4.5)フランジナイロン(アルミ/レッド/4入) Nut(M4x4.5) Flanged Nylon (Alumi./Red/4pcs)	4pcs	315
1-N4045FNA-S	ナット(M4x4.5)フランジナイロン(アルミ/シルバー/4入) Nut(M4x4.5) Flanged Nylon (Alumi./Silver/4pcs)	4pcs	315
 バインドビス Bind Screw			
1-S02604	バインドビス(M2.6x4/10入) Bind Screw(M2.6x4/10pcs)	10pcs	210
1-S02606	バインドビス(M2.6x6/10入) Bind Screw(M2.6x6/10pcs)	10pcs	210
1-S02608	バインドビス(M2.6x8/10入) Bind Screw(M2.6x8/10pcs)	10pcs	210
1-S02612	バインドビス(M2.6x12/10入) Bind Screw(M2.6x12/10pcs)	10pcs	210
1-S03006	バインドビス(M3x6/10入) Bind Screw(M3x6/10pcs)	10pcs	210
1-S03008	バインドビス(M3x8/10入) Bind Screw(M3x8/10pcs)	10pcs	210
1-S03010	バインドビス(M3x10/10入) Bind Screw(M3x10/10pcs)	10pcs	210
1-S03012	バインドビス(M3x12/10入) Bind Screw(M3x12/10pcs)	10pcs	210
1-S06016	バインドビス(M3x16/10入) Bind Screw(M3x16/10pcs)	10pcs	210
1-S03018	バインドビス(M3x18/10入) Bind Screw(M3x18/10pcs)	10pcs	210
1-S03025	バインドビス(M3x25/10入) Bind Screw(M3x25/10pcs)	10pcs	210
1-S03030	バインドビス(M3x30/10入) Bind Screw(M3x30/10pcs)	10pcs	210
1-S04006	バインドビス(M4x6/10入) Bind Screw(M4x6/10pcs)	10pcs	210
1-S04010	バインドビス(M4x10/10入) Bind Screw(M4x10/10pcs)	10pcs	210
1-S04015	バインドビス(M4x15/10入) Bind Screw(M4x15/10pcs)	10pcs	210
1-S04020	バインドビス(M4x20/10入) Bind Screw(M4x20/10pcs)	10pcs	210
 バインドタッピングビス Bind Self-Tapping Screw			
1-S02606TP	TPバインドビス(M2.6x6/10入) TP Bind Screw(M2.6x6/10pcs)	10pcs	210
1-S02608TP	TPバインドビス(M2.6x8/10入) TP Bind Screw(M2.6x8/10pcs)	10pcs	210
1-S02612TP	TPバインドビス(M2.6x12/10入) TP Bind Screw(M2.6x12/10pcs)	10pcs	210
1-S03008TP	TPバインドビス(M3x8/10入) TP Bind Screw(M3x8/10pcs)	10pcs	210
1-S03010TP	TPバインドビス(M3x10/10入) TP Bind Screw(M3x10/10pcs)	10pcs	210
1-S03012TP	TPバインドビス(M3x12/10入) TP Bind Screw(M3x12/10pcs)	10pcs	210
1-S03015TP	TPバインドビス(M3x15/10入) TP Bind Screw(M3x15/10pcs)	10pcs	210
1-S03018TP	TPバインドビス(M3x18/10入) TP Bind Screw(M3x18/10pcs)	10pcs	210
1-S03020TP	TPバインドビス(M3x20/10入) TP Bind Screw(M3x20/10pcs)	10pcs	210
1-S04010TP	TPバインドビス(M4x10/10入) TP Bind Screw(M4x10/10pcs)	10pcs	210
1-S04015TP	TPバインドビス(M4x15/10入) TP Bind Screw(M4x15/10pcs)	10pcs	210
1-S04020TP	TPバインドビス(M4x20/10入) TP Bind Screw(M4x20/10pcs)	10pcs	210
 チタンバインドビス Titanium Bind Screw			
1-S03008T	バインドビス(M3x8)(チタン/10入) Bind Screw(Titanium/M3x8/10pcs)	10pcs	420
1-S03010T	バインドビス(M3x10)(チタン/10入) Bind Screw(Titanium/M3x10/10pcs)	10pcs	420
1-S03012T	バインドビス(M3x12)(チタン/10入) Bind Screw(Titanium/M3x12/10pcs)	10pcs	420
1-S03015T	バインドビス(M3x15)(チタン/8入) Bind Screw(Titanium/M3x15/8pcs)	8pcs	420





品番 No.	品名 Parts Names	入数 Quantity	★定価 (税込)
 ボタンヘックスビス Button Hex Screw			
1-S12605H	ボタンビス(M2.6x5)(ヘックス/10入) Button Screw(Hex/M2.6x5/10pcs)	10pcs	420
1-S13006H	ボタンビス(M3x6)(ヘックス/10入) Button Screw(Hex/M3x6/10pcs)	10pcs	315
1-S13008H	ボタンビス(M3x8)(ヘックス/10入) Button Screw(Hex/M3x8/10pcs)	10pcs	315
1-S13010H	ボタンビス(M3x10)(ヘックス/10入) Button Screw(Hex/M3x10/10pcs)	10pcs	315
1-S13012H	ボタンビス(M3x12)(ヘックス/10入) Button Screw(Hex/M3x12/10pcs)	10pcs	315
1-S13015H	ボタンビス(M3x15)(ヘックス/10入) Button Screw(Hex/M3x15/10pcs)	10pcs	315
1-S13018H	ボタンビス(M3x18)(ヘックス/10入) Button Screw(Hex/M3x18/10pcs)	10pcs	315
1-S13025H	ボタンビス(M3x25)(ヘックス/5入) Button Screw(Hex/M3x25/5pcs)	5pcs	315
1-S14008H	ボタンビス(M4x8)(ヘックス/10入) Button Screw(Hex/M4x8/10pcs)	10pcs	315
1-S14010H	ボタンビス(M4x10)(ヘックス/10入) Button Screw(Hex/M4x10/10pcs)	10pcs	315
1-S14015H	ボタンビス(M4x15)(ヘックス/5入) Button Screw(Hex/M4x15/5pcs)	5pcs	315
1-S14018H	ボタンビス(M4x18)(ヘックス/5入) Button Screw(Hex/M4x18/5pcs)	5pcs	315
1-S14020H	ボタンビス(M4x20)(ヘックス/5入) Button Screw(Hex/M4x20/5pcs)	5pcs	315
1-S14022H	ボタンビス(M4x22)(ヘックス/5入) Button Screw(Hex/M4x22/5pcs)	5pcs	315
 チタンボタンヘックスビス Titanium Button Hex Screw			
1-S13006HT	ボタンビス(M3x6)(ヘックス/チタン/8入) Button Screw(Hex/Titanium/M3x6/8pcs)	8pcs	525
1-S13008HT	ボタンビス(M3x8)(ヘックス/チタン/8入) Button Screw(Hex/Titanium/M3x8/8pcs)	8pcs	525
1-S13010HT	ボタンビス(M3x10)(ヘックス/チタン/8入) Button Screw(Hex/Titanium/M3x10/8pcs)	8pcs	525
1-S13012HT	ボタンビス(M3x12)(ヘックス/チタン/8入) Button Screw(Hex/Titanium/M3x12/8pcs)	8pcs	525
1-S13015HT	ボタンビス(M3x15)(ヘックス/チタン/8入) Button Screw(Hex/Titanium/M3x15/8pcs)	8pcs	525
1-S14008HT	ボタンビス(M4x8)(ヘックス/チタン/5入) Button Screw(Hex/Titanium/M4x8/5pcs)	5pcs	735
 キャップビス Cap Screw			
1-S22610	キャップビス(M2.6x10/5入) Cap Screw(M2.6x10/5pcs)	5pcs	210
1-S22612	キャップビス(M2.6x12/5入) Cap Screw(M2.6x12/5pcs)	5pcs	210
1-S23008	キャップビス(M3x8/5入) Cap Screw(M3x8/5pcs)	5pcs	210
1-S23010	キャップビス(M3x10/5入) Cap Screw(M3x10/5pcs)	5pcs	210
1-S23012	キャップビス(M3x12/5入) Cap Screw(M3x12/5pcs)	5pcs	210
1-S23015	キャップビス(M3x15/5入) Cap Screw(M3x15/5pcs)	5pcs	210
1-S23018	キャップビス(M3x18/5入) Cap Screw(M3x18/5pcs)	5pcs	210
1-S23020	キャップビス(M3x20/5入) Cap Screw(M3x20/5pcs)	5pcs	210
1-S23022	キャップビス(M3x22/5入) Cap Screw(M3x22/5pcs)	5pcs	210
1-S23025	キャップビス(M3x25/5入) Cap Screw(M3x25/5pcs)	5pcs	210
1-S23030	キャップビス(M3x30/5入) Cap Screw(M3x30/5pcs)	5pcs	210
1-S24010	キャップビス(M4x10/5入) Cap Screw(M4x10/5pcs)	5pcs	210
 フランジ付キャップビス Flanged Cap Screw			
1-S23006F	フランジ付キャップビス(M3x6/5入) Flanged Cap Screw(M3x6/5pcs)	5pcs	420
1-S23008F	フランジ付キャップビス(M3x8/5入) Flanged Cap Screw(M3x8/5pcs)	5pcs	420
1-S24008F	フランジ付キャップビス(M4x8/5入) Flanged Cap Screw(M4x8/5pcs)	5pcs	420
1-S24010F	フランジ付キャップビス(M4x10/5入) Flanged Cap Screw(M4x10/5pcs)	5pcs	420

ビス・ナット・リング・ワッシャー (2) Screw, Nut, Ring, Washer (2)

★ FOR JAPANESE MARKET ONLY.

品番 No.	品名 Parts Names	入数 Quantity	★定価 (税込)
 サラビス Flat Head Screw			
1-S32608	サラビス(M2.6x8/10入) Flat Head Screw(M2.6x8/10pcs)	10pcs	210
1-S32612	サラビス(M2.6x12/10入) Flat Head Screw(M2.6x12/10pcs)	10pcs	210
1-S33006	サラビス(M3x6/10入) Flat Head Screw(M3x6/10pcs)	10pcs	210
1-S33008	サラビス(M3x8/10入) Flat Head Screw(M3x8/10pcs)	10pcs	210
1-S33010	サラビス(M3x10/10入) Flat Head Screw(M3x10/10pcs)	10pcs	210
1-S33012	サラビス(M3x12/10入) Flat Head Screw(M3x12/10pcs)	10pcs	210
1-S33014	サラビス(M3x14/10入) Flat Head Screw(M3x14/10pcs)	10pcs	210
1-S33016	サラビス(M3x16/10入) Flat Head Screw(M3x16/10pcs)	10pcs	210
1-S33018	サラビス(M3x18/10入) Flat Head Screw(M3x18/10pcs)	10pcs	210
1-S33030	サラビス(M3x30/10入) Flat Head Screw(M3x30/10pcs)	10pcs	210
1-S34006	サラビス(M4x6/10入) Flat Head Screw(M4x6/10pcs)	10pcs	210
1-S34010	サラビス(M4x10/10入) Flat Head Screw(M4x10/10pcs)	10pcs	210
1-S34012	サラビス(M4x12/10入) Flat Head Screw(M4x12/10pcs)	10pcs	210
1-S34015	サラビス(M4x15/10入) Flat Head Screw(M4x15/10pcs)	10pcs	210
1-S34018	サラビス(M4x18/10入) Flat Head Screw(M4x18/10pcs)	10pcs	210
1-S34020	サラビス(M4x20/10入) Flat Head Screw(M4x20/10pcs)	10pcs	210
 サラヘックスビス Flat Head Hex Screw			
1-S33005H	サラビス(M3x5)(ヘックス/10入) Flat Head Screw(Hex/M3x5/10pcs)	10pcs	315
1-S33006H	サラビス(M3x6)(ヘックス/10入) Flat Head Screw(Hex/M3x6/10pcs)	10pcs	315
1-S33008H	サラビス(M3x8)(ヘックス/10入) Flat Head Screw(Hex/M3x8/10pcs)	10pcs	315
1-S33010H	サラビス(M3x10)(ヘックス/10入) Flat Head Screw(Hex/M3x10/10pcs)	10pcs	315
1-S33015H	サラビス(M3x15)(ヘックス/10入) Flat Head Screw(Hex/M3x15/10pcs)	10pcs	315
1-S33018H	サラビス(M3x18)(ヘックス/10入) Flat Head Screw(Hex/M3x18/10pcs)	10pcs	315
1-S34006H	サラビス(M4x6)(ヘックス/10入) Flat Head Screw(Hex/M4x6/10pcs)	10pcs	420
1-S34010H	サラビス(M4x10)(ヘックス/10入) Flat Head Screw(Hex/M4x10/10pcs)	10pcs	420
1-S34012H	サラビス(M4x12)(ヘックス/10入) Flat Head Screw(Hex/M4x12/10pcs)	10pcs	420
1-S34015H	サラビス(M4x15)(ヘックス/10入) Flat Head Screw(Hex/M4x15/10pcs)	10pcs	420
1-S34018H	サラビス(M4x18)(ヘックス/6入) Flat Head Screw(Hex/M4x18/6pcs)	6pcs	420
1-S34020H	サラビス(M4x20)(ヘックス/5入) Flat Head Screw(Hex/M4x20/5pcs)	5pcs	420
1-S34025H	サラビス(M4x25)(ヘックス/5入) Flat Head Screw(Hex/M4x25/5pcs)	5pcs	420
 サラタッピングビス Flat Head Self-Tapping Screw			
1-S32606TP	TPサラビス(M2.6x6/10入) TP Flat Head Screw(M2.6x6/10pcs)	10pcs	210
1-S32608TP	TPサラビス(M2.6x8/10入) TP Flat Head Screw(M2.6x8/10pcs)	10pcs	210
1-S32612TP	TPサラビス(M2.6x12/10入) TP Flat Head Screw(M2.6x12/10pcs)	10pcs	210
1-S33006TP	TPサラビス(M3x6/10入) TP Flat Head Screw(M3x6/10pcs)	10pcs	210
1-S33008TP	TPサラビス(M3x8/10入) TP Flat Head Screw(M3x8/10pcs)	10pcs	210
1-S33010TP	TPサラビス(M3x10/10入) TP Flat Head Screw(M3x10/10pcs)	10pcs	210
1-S33012TP	TPサラビス(M3x12/10入) TP Flat Head Screw(M3x12/10pcs)	10pcs	210
1-S33015TP	TPサラビス(M3x15/10入) TP Flat Head Screw(M3x15/10pcs)	10pcs	210
1-S33018TP	TPサラビス(M3x18/10入) TP Flat Head Screw(M3x18/10pcs)	10pcs	210

品番 No.	品名 Parts Names	入数 Quantity	★定価 (税込)
1-S34015TP	TPサラビス(M4x15/10入) TP Flat Head Screw(M4x15/10pcs)	10pcs	210
1-S34020TP	TPサラビス(M4x20/10入) TP Flat Head Screw(M4x20/10pcs)	10pcs	210
1-S34025TP	TPサラビス(M4x25/10入) TP Flat Head Screw(M4x25/10pcs)	10pcs	210
 チタンサラビス Titanium Flat Head Screw			
1-S33008T	サラビス(M3x8)(チタン/10入) Flat Head Screw(Titanium/M3x8/10pcs)	10pcs	420
1-S33010T	サラビス(M3x10)(チタン/10入) Flat Head Screw(Titanium/M3x10/10pcs)	10pcs	420
1-S33012T	サラビス(M3x12)(チタン/10入) Flat Head Screw(Titanium/M3x12/10pcs)	10pcs	420
1-S33015T	サラビス(M3x15)(チタン/8入) Flat Head Screw(Titanium/M3x15/8pcs)	8pcs	420
1-S34006T	サラビス(M4x6)(チタン/8入) Flat Head Screw(Titanium/M4x6/8pcs)	8pcs	630
1-S34010T	サラビス(M4x10)(チタン/6入) Flat Head Screw(Titanium/M4x10/6pcs)	6pcs	630
1-S34015T	サラビス(M4x15)(チタン/5入) Flat Head Screw(Titanium/M4x15/5pcs)	5pcs	630
1-S34020T	サラビス(M4x20)(チタン/4入) Flat Head Screw(Titanium/M4x20/4pcs)	4pcs	630
 チタンサラヘックスビス Titanium Flat Head Hex Screw			
1-S33006HT	サラビス(M3x6)(ヘックス/チタン/8入) Flat Head Screw(Hex/Titanium/M3x6/8pcs)	8pcs	525
1-S33008HT	サラビス(M3x8)(ヘックス/チタン/8入) Flat Head Screw(Hex/Titanium/M3x8/8pcs)	8pcs	525
1-S33010HT	サラビス(M3x10)(ヘックス/チタン/8入) Flat Head Screw(Hex/Titanium/M3x10/8pcs)	8pcs	525
1-S33012HT	サラビス(M3x12)(ヘックス/チタン/8入) Flat Head Screw(Hex/Titanium/M3x12/8pcs)	8pcs	525
1-S33015HT	サラビス(M3x15)(ヘックス/チタン/8入) Flat Head Screw(Hex/Titanium/M3x15/8pcs)	8pcs	525
1-S33018HT	サラビス(M3x18)(ヘックス/チタン/6入) Flat Head Screw(Hex/Titanium/M3x18/6pcs)	6pcs	683
1-S34010HT	サラビス(M4x10)(ヘックス/チタン/5入) Flat Head Screw(Hex/Titanium/M4x10/5pcs)	5pcs	683
1-S34015HT	サラビス(M4x15)(ヘックス/チタン/5入) Flat Head Screw(Hex/Titanium/M4x15/5pcs)	5pcs	788
1-S34025HT	サラビス(M4x25)(ヘックス/チタン/3入) Flat Head Screw(Hex/Titanium/M4x25/3pcs)	3pcs	735
 チタンサラタッピングビス Titanium Flat Head Self-Tapping Screw			
1-S33008TP	TPサラビス(M3x8)(チタン/10入) TP Flat Head Screw(Titanium/M3x8/10pcs)	10pcs	420
1-S33010TP	TPサラビス(M3x10)(チタン/10入) TP Flat Head Screw(Titanium/M3x10/10pcs)	10pcs	420
1-S33012TP	TPサラビス(M3x12)(チタン/10入) TP Flat Head Screw(Titanium/M3x12/10pcs)	10pcs	420
1-S33015TP	TPサラビス(M3x15)(チタン/8入) TP Flat Head Screw(Titanium/M3x15/8pcs)	8pcs	420
1-S34015TP	TPサラビス(M4x15)(チタン/4入) TP Flat Head Screw(Titanium/M4x15/4pcs)	4pcs	630
1-S34020TP	TPサラビス(M4x20)(チタン/4入) TP Flat Head Screw(Titanium/M4x20/4pcs)	4pcs	630
1-S34025TP	TPサラビス(M4x25)(チタン/4入) TP Flat Head Screw(Titanium/M4x25/4pcs)	4pcs	630
 ナベビス Round Head Screw			
1-S42008	ナベビス(M2x8/10入) Round Screw(M2x8/10pcs)	10pcs	210
1-S42010	ナベビス(M2x10/10入) Round Screw(M2x10/10pcs)	10pcs	210
1-S42015	ナベビス(M2x15/10入) Round Screw(M2x15/10pcs)	10pcs	210
1-S42625	ナベビス(M2.6x25/10入) Round Screw(M2.6x25/10pcs)	10pcs	210
1-S42630	ナベビス(M2.6x30/10入) Round Screw(M2.6x30/10pcs)	10pcs	210
1-S43006	ナベビス(M3x6/10入) Round Screw(M3x6/10pcs)	10pcs	210
1-S43012	ナベビス(M4x12/10入) Round Screw(M4x12/10pcs)	10pcs	210

品番 No.	品名 Parts Names	入数 Quantity	★定価 (税込)
 ナベタッピングビス Round Head Self-Tapping Screw			
1-S42008TP	TPナベビス(M2x8/10入) TP Round Screw(M2x8/10pcs)	10pcs	210
1-S42010TP	TPナベビス(M2x10/10入) TP Round Screw(M2x10/10pcs)	10pcs	210
1-S43008TP	TPナベビス(M3x8/10入) TP Round Screw(M3x8/10pcs)	10pcs	210
1-S43012TP	TPナベビス(M3x12/10入) TP Round Screw(M3x12/10pcs)	10pcs	210
1-S43015TP	TPナベビス(M3x15/10入) TP Round Screw(M3x15/10pcs)	10pcs	210
 セットビス Set Screw			
1-S53003	セットビス(M3x3/10入) Set Screw(M3x3/10pcs)	10pcs	210
1-S53004	セットビス(M3x4/10入) Set Screw(M3x4/10pcs)	10pcs	210
1-S53005	セットビス(M3x5/10入) Set Screw(M3x5/10pcs)	10pcs	210
1-S53006	セットビス(M3x6/10入) Set Screw(M3x6/10pcs)	10pcs	210
1-S53010	セットビス(M3x10/10入) Set Screw(M3x10/10pcs)	10pcs	210
1-S53012	セットビス(M3x12/10入) Set Screw(M3x12/10pcs)	10pcs	210
1-S53014	セットビス(M3x14/5入) Set Screw(M3x14/5pcs)	5pcs	210
1-S53020	セットビス(M3x20/5入) Set Screw(M3x20/5pcs)	5pcs	263
1-S53025	セットビス(M3x25/5入) Set Screw(M3x25/5pcs)	5pcs	315
1-S54004	セットビス(M4x4/10入) Set Screw(M4x4/10pcs)	10pcs	210
1-S54008	セットビス(M4x8/10入) Set Screw(M4x8/10pcs)	10pcs	210
1-S54012	セットビス(M4x12/10入) Set Screw(M4x12/10pcs)	10pcs	210
1-S54020	セットビス(M4x20/5入) Set Screw(M4x20/5pcs)	5pcs	263
1-S55004	セットビス(M5x4/5入) Set Screw(M5x4/5pcs)	5pcs	263
1-S55040	セットビス(M5x40/5入) Set Screw(M5x40/5pcs)	5pcs	315
 ワッシャー Washer			
1-W200604	ワッシャー(M2x6x0.4/10入) Washer(M2x6x0.4/10pcs)	10pcs	210
1-W260705	ワッシャー(M2.6x7x0.5/10入) Washer(M2.6x7x0.5/10pcs)	10pcs	210
1-W300805	ワッシャー(M3x8x0.5/10入) Washer(M3x8x0.5/10pcs)	10pcs	210
1-W301010	ワッシャー(M3x10x1/10入) Washer(M3x10x1/10pcs)	10pcs	420
1-W401005	ワッシャー(M4x10x0.5/10入) Washer(M4x10x0.5/10pcs)	10pcs	420
1-W401008	ワッシャー(M4x10x0.8/10入) Washer(M4x10x0.8/10pcs)	10pcs	210
1-W501208	ワッシャー(M5x12x0.8/10入) Washer(M5x12x0.8/10pcs)	10pcs	210
1-W701105	ワッシャー(M7x11x0.5/5入) Washer(M7x11x0.5/5pcs)	5pcs	210
1-W701110	ワッシャー(M7x11x1.0/5入) Washer(M7x11x1.0/5pcs)	5pcs	210
 スプリングワッシャー Spring Washer			
1-W300615S	ワッシャー(M3x6x1.5)スプリング(10入) Washer(Spring/M3x6x1.5/10pcs)	10pcs	210





京商ホームページ  
[www.kyosho.com](http://www.kyosho.com)

メーカー指定の純正部品を使用して  
安全にR/Cを楽しみましょう。

京商株式会社

〒243-0034 神奈川県厚木市船子153

●ユーザー相談室直通電話 046-229-4115

お問い合わせは：月曜～金曜(祝祭日を除く)13：00～19：00

61921002-1

PRINTED IN JAPAN