

※ご使用前にこの説明書を良くお読みになり十分に理解してください。  
Before beginning assembly, please read these instructions thoroughly.

# DUNEMaster

1/10 SCALE RADIO CONTROLLED ELECTRIC POWERED 2WD BUGGY ASSEMBLY KIT ULTIMA SB

アルティマSB デューンマスター



## 組立／取扱説明書 INSTRUCTION MANUAL



### 目次 INDEX

●安全のための注意事項 SAFETY PRECAUTIONS .....	2 ~ 5
●キットの他にそろえる物 ITEMS REQUIRED FOR OPERATION .....	6 ~ 7
●プロポの準備 PREPARE RADIO TRANSMISSION .....	7
●組立て前の注意 BEFORE YOU BEGIN .....	8 ~ 9
●ランナー付プラパーツ配置図 ARRANGEMENT OF PLASTIC PARTS ON RUNNERS .....	10 ~ 11
●本体の組立て ASSEMBLY .....	12 ~ 32
●分解図 EXPLODED VIEW .....	33 ~ 36
●スペアパーツ・オプションパーツリスト SPARE PARTS & OPTIONAL PARTS .....	37 ~ 41



### 安全のための注意事項

この無線操縦模型は玩具ではありません!

- この商品が高い性能を発揮するように設計されています。組立てに不慣れな方は、模型を良く知っている人にアドバイスを受け確実に組立ててください。
- 小さい部品があるので、組立て作業は幼児の手がとどかない所で必ずおこなってください。
- 動かして楽しむ場所は、万一の事故を考えて安全を確認してから、責任をもってお楽しみください。
- 組立てた後も、説明書がいつでも見られるように大切に保管してください。
- ラジコン保険に加入して安全に楽しみましょう。



### UNDER SAFETY PRECAUTIONS

This radio control model is not a toy!

- It's highly recommended that first-time enthusiasts seek the advice of an experienced modeler before operating this vehicle.
- Keep out of the reach of children!
- Observe all safety precautions when operating this model. You are responsible for this vehicle's proper maintenance and safe operation.
- Always keep this instruction manual for quick reference.
- Taking out liability insurance is recommended.

組立て・走行の前に必ずお読みください。  
Please read carefully before assembling and operating your model.



**警告マーク** : 生命や身体に重大な被害が発生する可能性がある危険を示します。  
**WARNING!** : This symbol indicates where caution is essential to avoid injury to yourself or others.



**禁止マーク** : 事故や故障の原因となるため、やってはいけないことを示します。  
**PROHIBITED** : This symbol points out actions that you should NOT do to avoid possible damage or accidents.

- この商品は、本格的な無線操縦模型です。玩具ではありません！  
**This product is a fully functional radio control model. It is not a toy!**
- この商品を楽しむために、走行前の組立てや、走行後のメンテナンス、オプションの交換などをおこないます。  
**To enjoy this model to its fullest, complete assembly properly, perform maintenance and add optional upgrades as desired.**
- アルカリ乾電池や充電式の電池は、使い方を誤ると大きな電流が流れ、発熱や液（電解液）漏れの可能性があります。  
**Improper usage of Alkaline cells or rechargeable batteries may damage the electronics of the car and/or the radio.**

この商品を安全に取扱うために下記の事項を、必ずお守りください。  
In order to operate the model safely, adhere to following instructions:

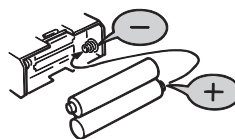


**警告**  
**Warning !**

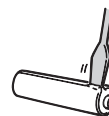
\*この説明を守らないと生命や身体に重大な被害が発生する可能性がある危険を示します。  
\*Here are some possibilities of significant damage to life and/or body, if the following explanations are not adhered to:



- ▶組立て前に必ず説明書を最後までお読みください。また、組立てに不慣れな方は、模型を良く知っている人にアドバイスを受け確実に組立ててください。  
Before you begin, read the manual thoroughly. First time builders should seek advice from modelers who have experience in assembling models.



- ▶電池は逆接続・分解は絶対にしないでください。破損や液漏れなどの原因になります。  
Never disassemble or install batteries with the polarity reversed. It's hazardous and will cause damage to the batteries and/or electronics.

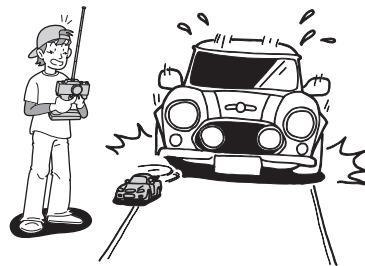


**禁止**  
**PROHIBITED**



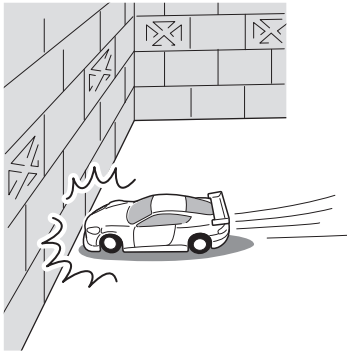
禁止  
PROHIBITED

▶ 小さな部品や、とがった部品がありますので、十分注意してください。  
また、小さなお子様のいる場所での作業・保管はさけてください。  
This product includes many small, sharp objects, so it should be kept out of the reach of children.



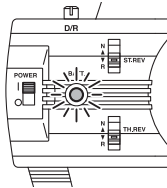
禁止  
PROHIBITED

▶ 車道・人ごみ・幼児の近くでは走行させないでください。  
事故の原因となります。  
Do not operate in crowded places, near children or pets, or on public streets - it may cause serious injury.



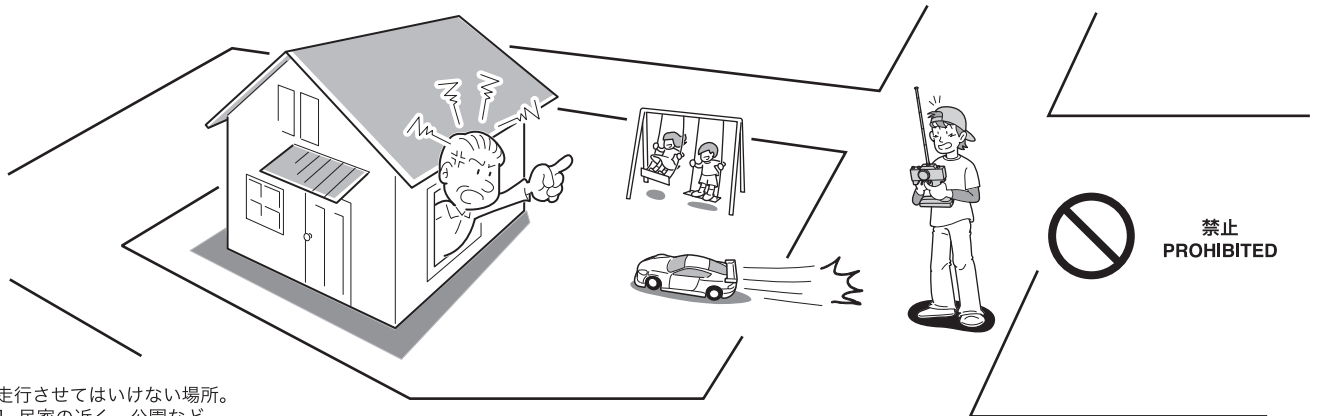
禁止  
PROHIBITED

▶ プロポ関係の電池残量が少ない時。  
電池が減ってくるとコントロールができなくなり、暴走や衝突の原因になります。  
Always check the radio batteries!  
With weak dry batteries, transmission and reception of the radio fall off.  
Models may become out of control under such condition, which may cause serious accidents.



禁止  
PROHIBITED

▶ 車の動きがおかしい時。  
すぐに走行を中止して原因を調べてください。原因不明のまま走行させると、思わぬ故障や事故の原因になります。  
When the model is behaving strangely . . !  
Immediately stop the model and check the reason. Do not operate the model until the problem is solved. This may lead to further trouble and unforeseen accidents!

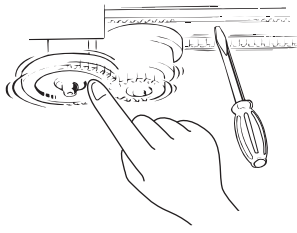


禁止  
PROHIBITED

▶ 走行させてはいけない場所。  
1. 民家の近く、公園など。  
2. 室内、せまいところ。  
※人にケガをさせる原因になります。また、物をこわしたり、他人の迷惑になります。  
Operate your model **ONLY** on designated areas, race tracks and other spacious areas. Do **NOT** operate it:  
1. in residential districts and parks!  
2. indoors and in limited space!  
\* Non-observance of the above may be cause for personal injuries and property damages.

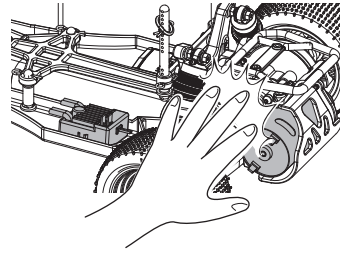
**警告**  
**Warning !**

\*事故やケガ等の危険防止のため、次のことを必ずお守りください。  
\*In order to avoid accidents and personal injury, be sure to observe the following:



禁止  
PROHIBITED

- ▶ 回転している部分に、指や物などを入れないでください。  
Do **not** put fingers or any objects inside rotating and moving parts!



禁止  
PROHIBITED

- ▶ 走行後のモーターやスピードコントローラーは熱くなっているので、さわらないでください。ヤケドの恐れがあります。  
Motor and ESC may become very hot after use.  
Please avoid touching as it may cause burn.

**注意**  
**Cautions !**

\*この説明を守らないと軽傷程度の被害または、物損事故が発生する恐れがあります。  
\*The following are examples of situations that should be avoided for safe assembly, maintenance and operation:

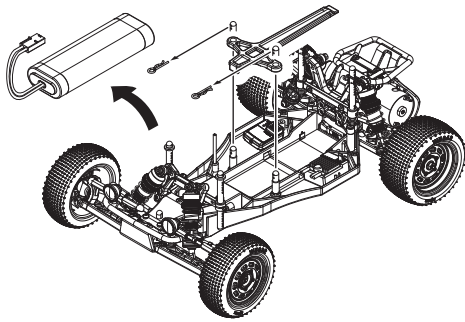
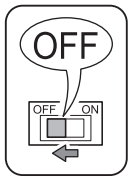


- ▶ カッターやニッパー、ドライバーなど工具の取り扱いには十分注意してください。  
All tools require careful handling to avoid injury.



禁止  
PROHIBITED

- ▶ 塗装する場合は室内の換気に十分注意し、作業を行ってください。  
Painting must be done only in a well-ventilated area.



- ▶ 走行後や、走行させない時は必ず電源スイッチをOFFにし、車体と送信機の電池を取り外してください。誤作動や電池の発熱・液漏れなど危険な場合があります。

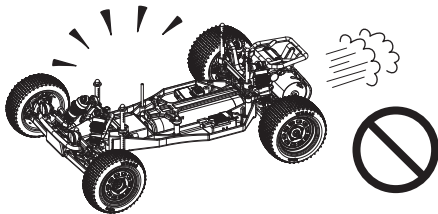
Always switch off the receiver and transmitter, then disconnect/remove the batteries when the model is not in use. Failure to do so may cause damage to the batteries from excessive discharge and leaking.



禁止  
PROHIBITED

- ▶ アンテナの先端でケガをする恐れがありますので顔付近に近づけたりしないでください。

Do not point the antenna towards another person.



禁止  
PROHIBITED

- ▶ 走行時は、必ずボディを装着してください。

Always run your car with the body shell mounted!



禁止  
PROHIBITED

- ▶ 下記の場所での走行は、故障の原因になりますのでおやめください。

- シヤシーにからむような草の生えているところ。
- 泥地、砂地、砂利の多いところ。
- 水たまり、海辺、川。

Do not run your car on ground:

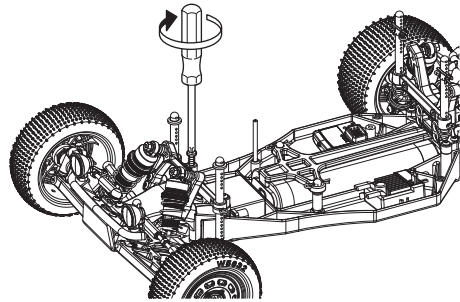
- that is overgrown with grass.
- that is muddy, sandy or rocky.
- puddle, sand, river.



禁止  
PROHIBITED

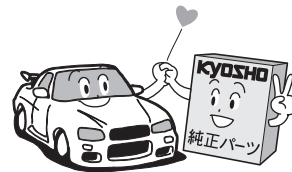
- ▶ 温度の高くなる場所や湿度の高い場所などは長期間の保管はしないでください。

Do not store this model in hot or humid conditions, or in direct sunlight.



- ▶ 定期的に、各部のビス類が緩んでいないか確認してください。

Check all screws, nuts etc. on a regular basis for looseness.



- ▶ 純正オプションパーツ以外の組込みや車体の改造はしないでください。故障の原因となります。

Do NOT install any option parts not made by Kyosho for this model. To avoid causing irreparable damage, do NOT attempt any modifications.

# キットの他にそろえる物(1) ITEMS REQUIRED FOR OPERATION (1)

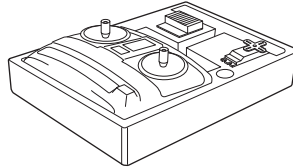
## 1 2チャンネルアンプ仕様無線操縦機(プロポ)と電池 2ch with electronic speed controller and 1 servo radio control set



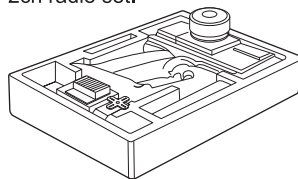
地上用(自動車用)のプロポ(2チャンネルアンプ仕様)セットを必ず使用してください。(地上用以外使用禁止)  
CAUTION: Only use a surface radio with 2 channels and electronic speed controller! (Any other radio is prohibited!)

- このキットには2チャンネルアンプ仕様のプロポが必要です。
- 送信機にはスティックタイプとハンドルタイプがありますが、お好みのタイプを用意してください。
- プロポの取扱いは、プロポに付属の説明書を参考にしてください。
- This kit requires a 2 channel radio control set with electronic speed controller.
- Use stick-type or wheel-type transmitter, whichever suits you best.
- For more information on the transmitter, kindly refer to the instruction manual of the transmitter.

- スティックタイプ  
2チャンネルプロポ  
Stick-type  
2ch radio set.

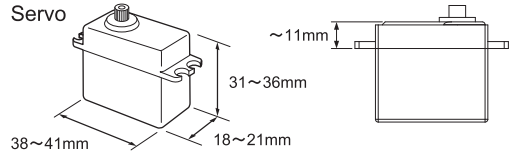


- ハンドルタイプ  
2チャンネルプロポ  
Wheel-type  
2ch radio set.

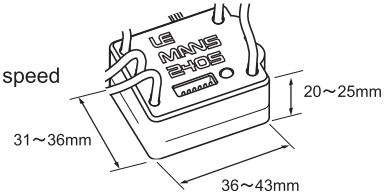


使用できるサーボ・受信機・アンプサイズ  
Suitable servos, receiver & electronic speed controller

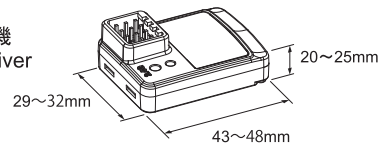
- サーボ  
Servo



- アンプ  
Electronic speed controller



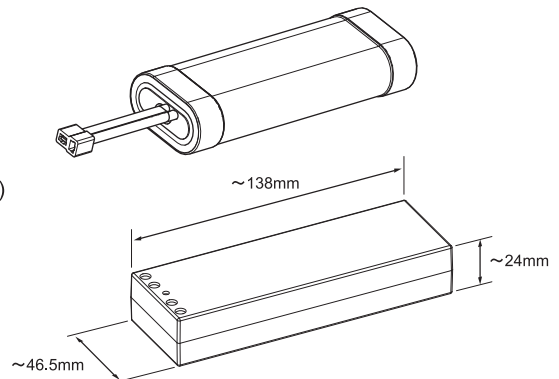
- 受信機  
Receiver



## 2 走行用バッテリー Battery for chassis

< 車体用 >  
< For Car >

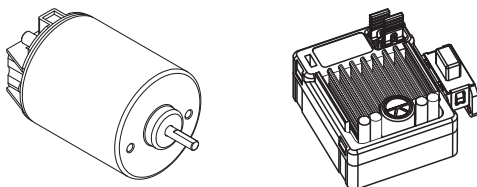
- No.71322B  
SPEED HOUSE 7.2V 22HV Ni-MH バッテリー  
SPEED HOUSE 7.2V 22HV Ni-MH Battery
- No.71324B  
SPEED HOUSE 7.2V 36HV Ni-MH バッテリー  
SPEED HOUSE 7.2V 36HV Ni-MH Battery
- No.GAB4202  
Gens ace LiPo 4000 ストレートパック (60C/7.4V)  
GA-B-60C-4000-2S1P-HardCase-8
- No.GAB1202PB  
Gens ace LiPo HV 6000 (100C/7.6V/LCG)  
GA-B-100C-6000-2S1P-HC-49-HV-LCG



## 3 モーター /ESC(スピードコントローラー) Motor / Electronic Speed Controller

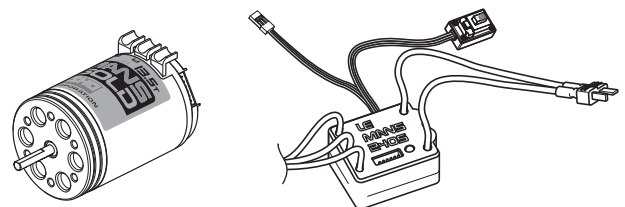
### ブラシモーター Brushed Motor

- No.70702  
540クラス Gシリーズモーター G27 シングル  
540 Class G-Series Motor G27 Single
- No.70706B  
540クラス Gシリーズモーター G22 シングル  
540 Class G-Series Motor G22(Single)
- No.82245  
KA060-91Wブラシモーター用防水ESC 60A Sプラグ  
60A Brushed ESC KSH KA060-91W



### ブラシレスモーター Brushless Mo

- No.37031  
ル・マン 240Sブラシレスモーター 19.5T/2WD用  
LE MANS 240S Brushless Motor 19.5T
- No.37032  
ル・マン 240S ブラシレスモーター 15.5T/4WD用  
LE MANS 240S Brushless Motor 15.5T
- No.37051B  
ル・マン 240S ESC(60A/MAX 13.5ターン)Cケーブル付  
LE MANS 240S ESC(60A/MAX 13.5T)W/C-Cabl



## キットの他にそろえる物 (2) ITEMS REQUIRED FOR OPERATION (2)

### 4 ポリカーボネイト用塗料 Polycarbonate Paint

- ボディの塗装にはポリカーボネイト用塗料が必要です。
- For painting the body, use polycarbonate paints for models!



### 5 その他 Other required equipments

- ダンパーオイル  
Shock Oil



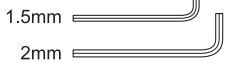
### 6 組立てに必要な工具 Tools required



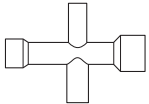
使用する工具の取扱いには、十分注意してください。  
CAUTION: Handle tools carefully!

#### キットに入っている工具 TOOLS INCLUDED

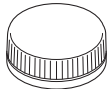
- 六角レンチ (1.5mm, 2mm)  
Hex wrenches (1.5mm, 2mm)



- 十字レンチ (小)  
Cross Wrench (Small)

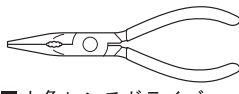


- リングギヤグリス (白)  
Ring Gear Grease (White)

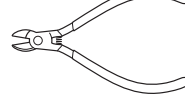


#### 一般的な工具 Tools

- ラジオペンチ  
Needle Nose Pliers



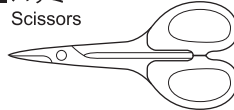
- ニッパー  
Wire Cutters



- 六角レンチドライバー  
Hex Wrench Driver (1.5mm / 2.0mm)



- ハサミ  
Scissors



- カッターナイフ  
Sharp Hobby Knife

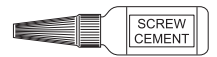


#### アクセサリ ACCESSORIES

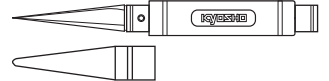
- 瞬間接着剤  
Instant Glue



- ネジロック剤  
Screw Cement



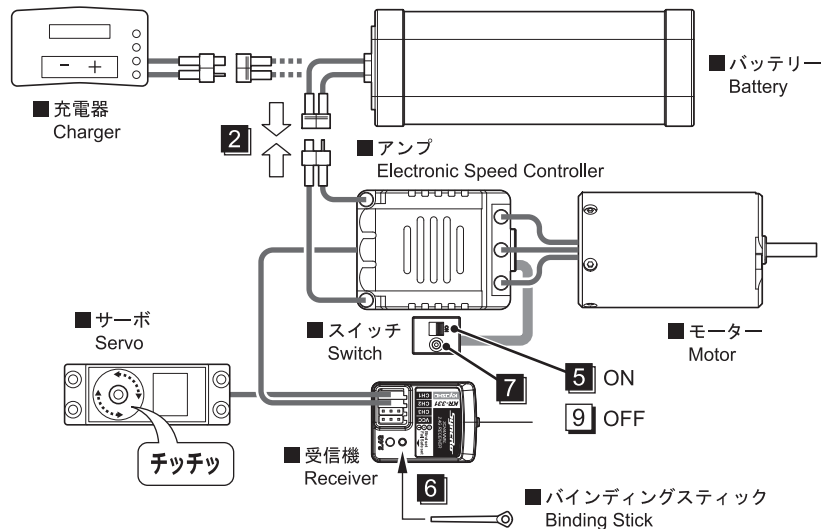
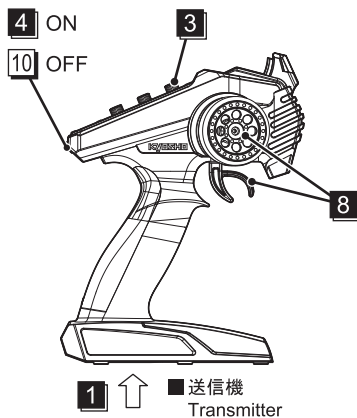
- No.36231 / 36231P  
SP ナイフエッジリマー  
SP KNIFE EDGE REAMER



下穴加工が不要で、直接1~15mmの穴あけができる工具です。  
No need to pre-drill! Drills neat 1 ~ 15mm holes directly!

## プロポの準備 PREPARE RADIO TRANSMISSION

- プロポを下の順番にしたがってセットします。  
Set up the radio as explained below.



### ●始める時

- 1 送信機に単3乾電池をセットする。
- 2 充電した走行用バッテリーをつなぐ。
- 3 トリムを中央にセットする。
- 4 送信機のスイッチを入れる。
- 5 アンプのスイッチを入れる。
- 6 バインディングする。
- 7 ESCの設定をする。
- 8 ハンドル/トリガーを動かしてサーボが動いているか確認。

### ●終わる時

- 9 アンプのスイッチを切る。
- 10 送信機のスイッチを切る。

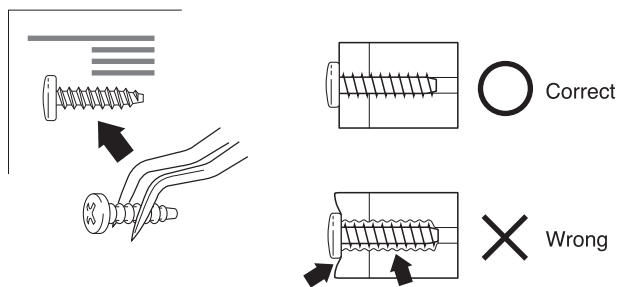
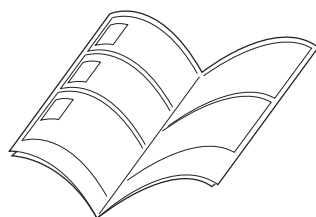
### ●START

- 1 Insert AA-size batteries into the Transmitter.
- 2 Connect the charged battery to the Electronic Speed Controller.
- 3 Set trims of transmitter to center.
- 4 Switch "ON" the Transmitter.
- 5 Switch "ON" the Electronic Speed Controller.
- 6 Binding.
- 7 Set Electronic Speed Controller.
- 8 Check that the servos move in accordance with the control from transmitter.

### ●FINISH

- 9 Switch "OFF" the Electronic Speed Controller.
- 10 Switch "OFF" the Transmitter.

## 1 組立ての前に下記のことに注意してください。 Before assembling, please read the following carefully:



- この説明書を良く読み、構造を理解する。
- キットの内容を確認する。  
※万一不良、不足がありましたら、お買い求めの販売店か、当社「ユーザー相談室」までご連絡ください。
- 小さな部品の形やサイズを間違えないようにする。  
図を参考にして確認しながら組立てる。
- TPビスを締めるときは・・・  
締めこみが固くても部品が固定されるまで締めてください。  
ただし、部品が変形するまで締めるとビスがきかなくなります。

- First, read this instruction manual and familiarise yourself with the model's construction.
- Check the kit contents. Should any parts be missing, contact the retail shop from whom the model was purchased.
- Compare nuts, bolts, screws, etc to the "Actual Size" drawings on each page before fitting to ensure that you are installing the correct parts.
- Tighten Self tapping (TP) screws into parts until you have a secure attachment. However, be careful not to overly tighten TP screws as the threads may be damaged.

## 2 キットには、形や長さが違うビスや小物部品が多く入っています。説明書には原寸図がありますので確認してから組立ててください。また、ビス類は多めに入っているものもありますので、予備としてお使いください。

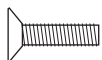
This kit contains screws and hardware in different metric sizes and shapes. Before using them, check the screws on the true-to-scale diagrams on the left side in each assembly step. Some screws are extras.

### ●ビスの種類 SCREWS

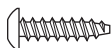
ボタンヘックスビス  
Button Hex Screw



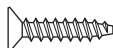
サラヘックスビス  
F/H Hex Screw



TPボタンヘックスビス  
TP Button Hex Screw



TPサラヘックスビス  
TP F/H Hex Screw



キャップビス  
Cap Screw

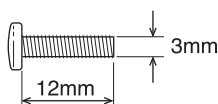


セットビス  
Set Screw

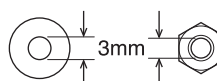


### ●小物部品のサイズ例 OTHER HARDWARE

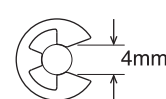
3x12mm ビス  
Screw



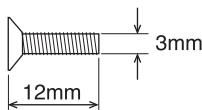
3mm ワッシャー・ナット  
Washer · Nut



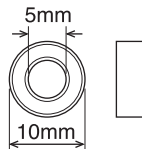
E4 Eリング  
E-ring



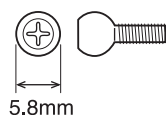
3x12mm サラビス  
F/H Screw



5x10mm メタル・ベアリング  
Metal Bushing · Ball Bearing



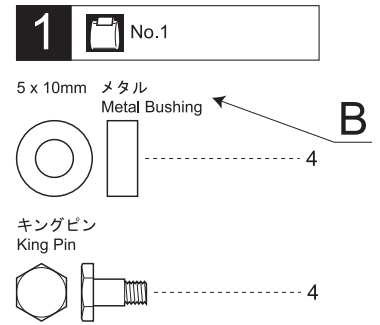
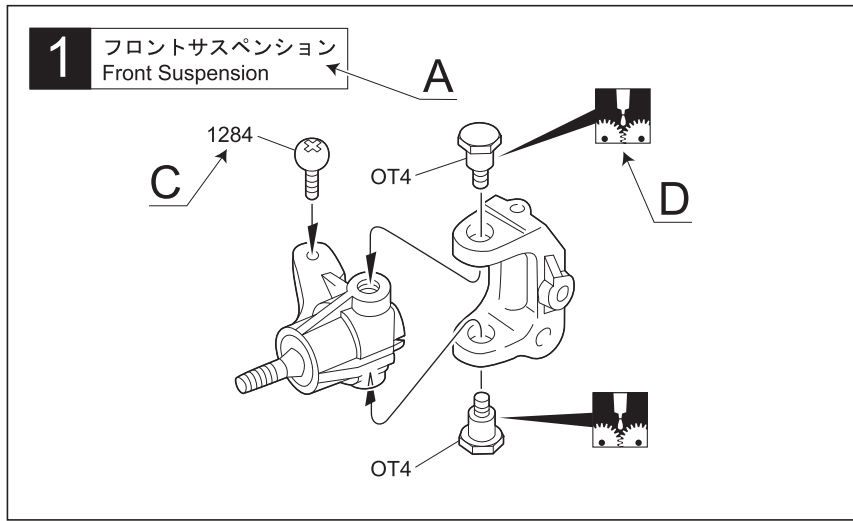
5.8mm ピロボール  
Pillow Ball





**3** 説明書の見かた  
How to read the instruction manual:

〔説明例〕  
〔Example〕



- A: この項目で組立てるおおよその場所。
- B: 小物部品の名前、原寸図、使用数。
- C: キット内の部品は、パーツ品番が付けられています。
- D: 説明書内では多くのマークが使用されています。マークに注意して組立てを進めてください。

- A: Gives the name of the part being made and the serial number of steps for assembling.
- B: Small parts name, full-size diagram and quantity used.
- C: Parts in the kit are numbered.
- D: There are many symbols used throughout the instruction manual. Note the symbols when completing assembly.

**4** 説明書に使われているマーク  
Symbols used throughout the instruction manual, comprise:



使用する袋詰。  
Part bags used.



注意して組立てる所。  
Pay close attention here!



左右同じように組立てる。  
Assemble left and right sides the same way.



可動するように組立てる。  
Ensure smooth, non-binding movement when assembling.



グリスを塗る。  
Apply grease.



2セット組立てる(例)。  
Assemble as many times as specified.



仮止め。  
Temporarily tighten.



ネジロック剤を塗る。  
Apply threadlocker (screw cement).



原寸図。  
True-to-scale diagram.



向きに注意。  
Note the direction



番号の順に組立てる。  
Assemble in the specified order.



別購入品。  
Must be purchased separately!



2mmの穴をあける(例)。  
Drill holes with the specified diameter.



をカットする。  
Cut off shaded portion.



瞬間接着剤で接着する。  
Apply instant glue (CA glue, super glue).




左側用。  
For Left.




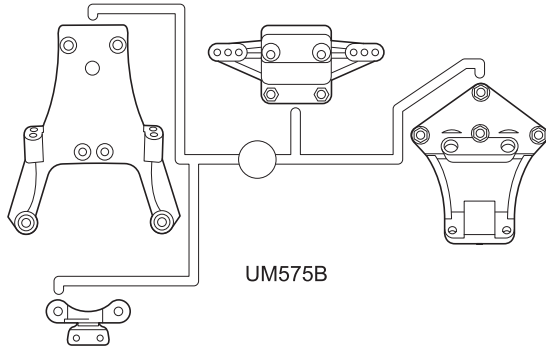
右側用。  
For Right.

ランナー付プラパーツ配置図(1) ARRANGEMENT OF PLASTIC PARTS ON RUNNERS (1)

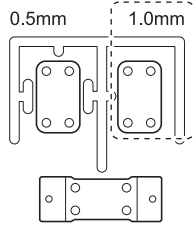
No.1

▶  部分の部品は、使用しません。  
Shaded parts are not used.

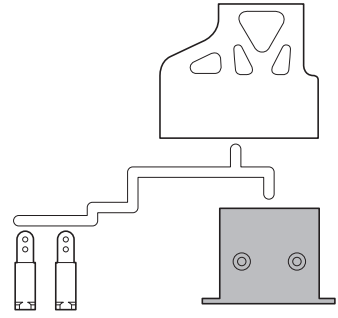
▶  部の部品は、セッティング用に使用してください。  
The parts within the dotted lines are extras for tuning.



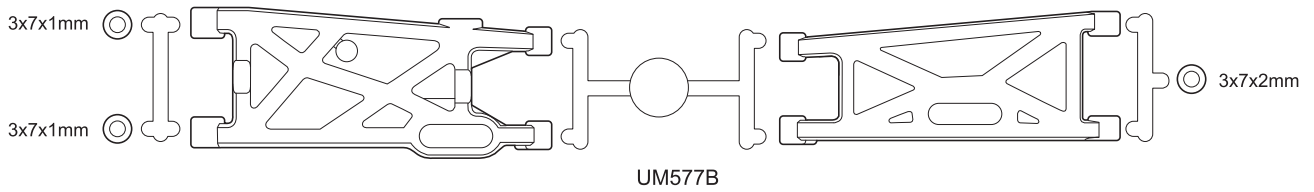
UM575B



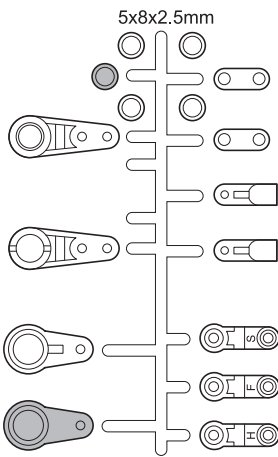
UM502B



UM576B

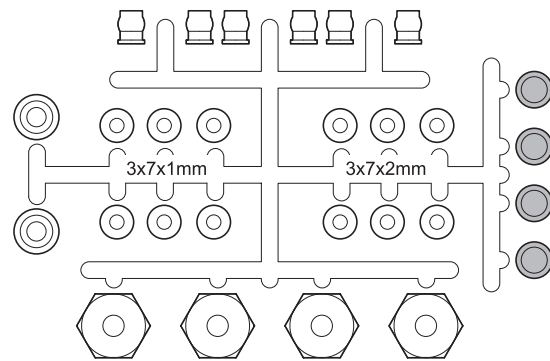


UM577B



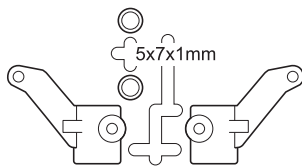
UM583B

S : サンワ、KO、JR  
SANWA, KO, JR  
F : フタバ、京商  
FUTABA, KYOSHO  
H : ハイテック  
HITEC

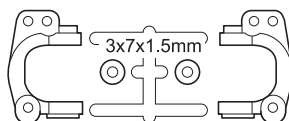


UM603B

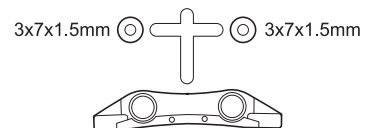
No.2



UM578B



UM578B




UM578B

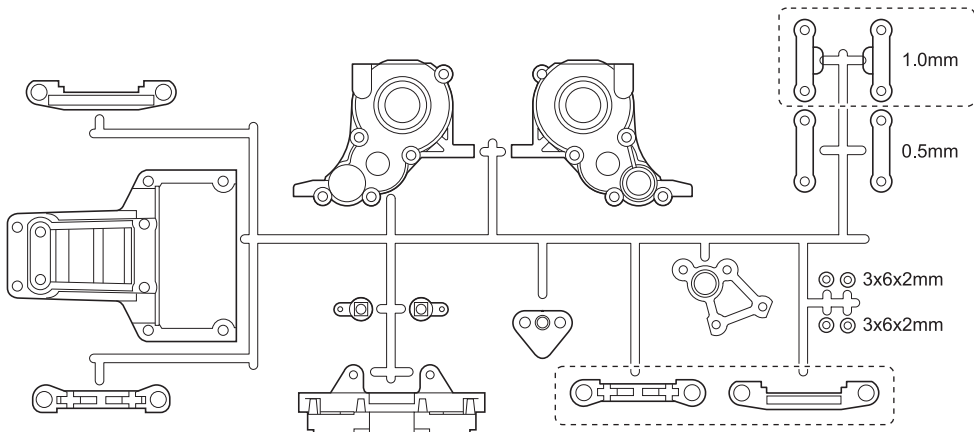
# ランナー付プラパーツ配置図 (2) ARRANGEMENT OF PLASTIC PARTS ON RUNNERS (2)



No.3

▶  一部の部品は、使用しません。  
Shaded Parts are not used.

▶  部の部品は、セッティング用に使用してください。  
The parts within the dotted lines are extras for tuning.



UM574B



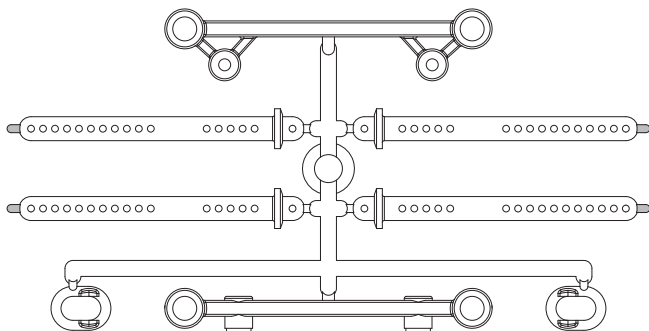
No.4

3x7x1mm

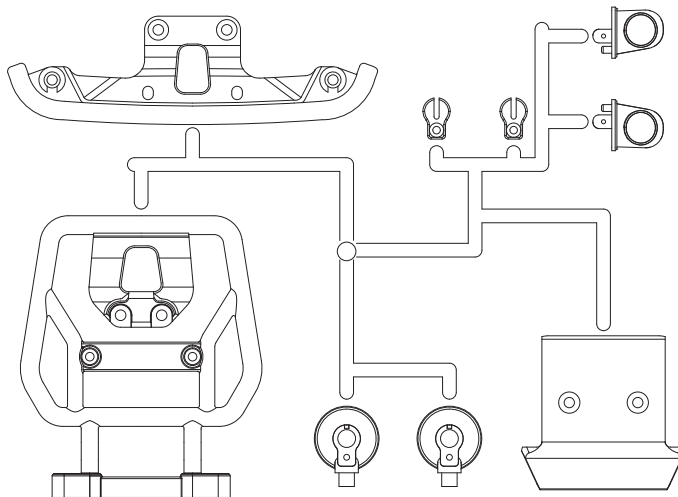
3x7x2mm



UM519B




UM590

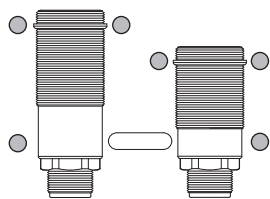


UMB53  
UMB53-1

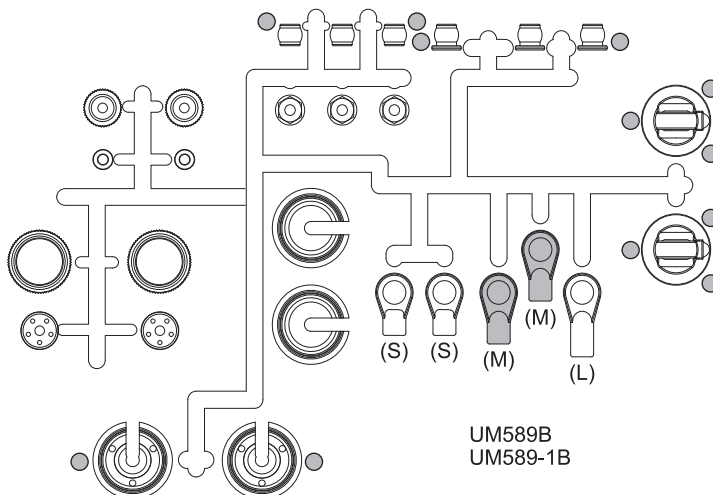


No.5

▶  の部品は、使用しません。  
Shaded Parts are not used.

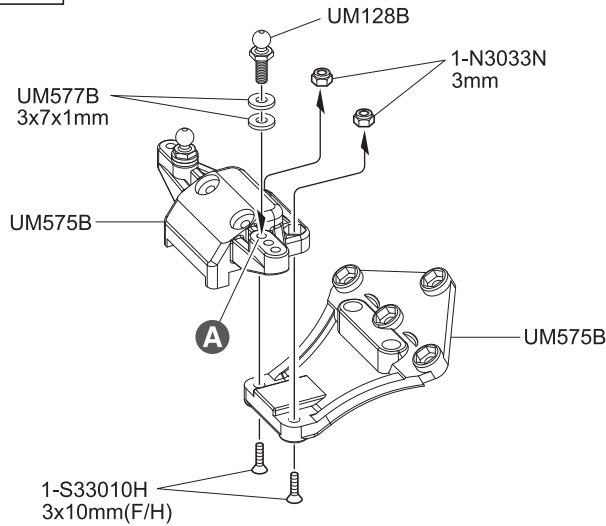


UM589B  
UM589-1B



UM589B  
UM589-1B

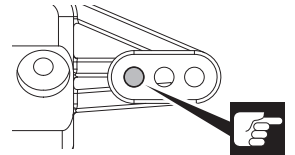
# 1 フロントバルク Front Bulk



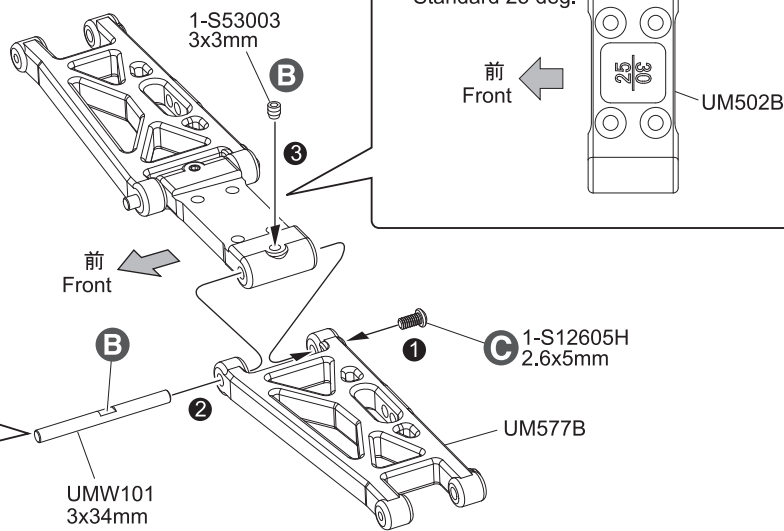
# 1 No.1

- 3 x 10mm サラヘックスビス  
F/H Hex Screw ..... 2
- 3 x 7 x 1mm プラカラー  
Plastic Collar ..... 4
- 3mm ナイロンナット  
Nylon Nut ..... 2
- 4.8mm ボールスタッド(L)  
Ball Stud (L) ..... 2

**A** 取付穴。  
Holes for mounting.



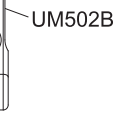
# 2 フロントサスペンション Front Suspension



**A** 標準25°  
Standard 25 deg.



前  
Front



前  
Front



UMW101  
3x34mm

UM577B

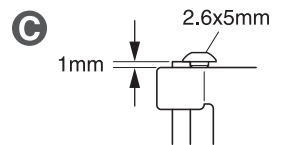


# 2 No.1

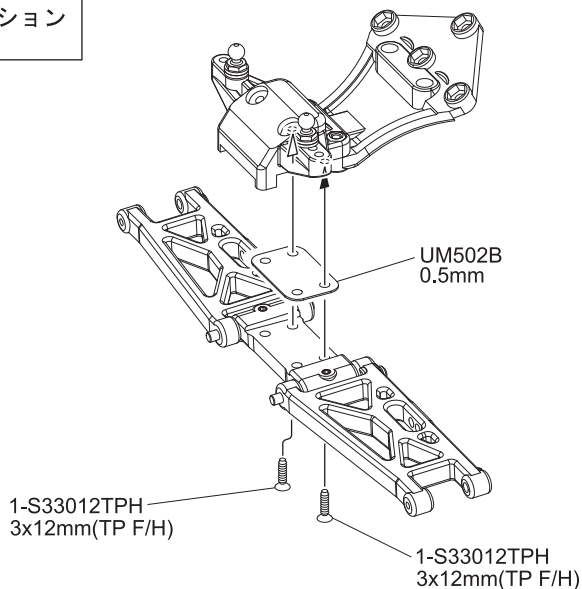
- 3 x 3mm セットビス  
Set Screw ..... 2
- 2.6 x 5mm ボタンヘックスビス  
Button Hex Screw ..... 2
- 3 x 34mm シャフト  
Shaft ..... 2

**A** 30°で使用する場合は向きを  
逆にします。  
When using 30 degrees insert  
the opposite direction.

**B** 平らな所にセットビスを  
締めこむ。  
Firmly tighten the set screw  
onto the flat surface.



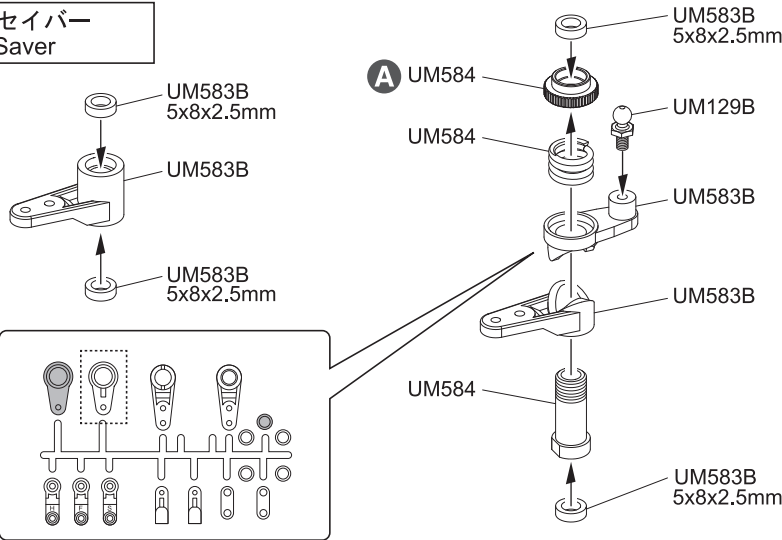
# 3 フロントサスペンション Front Suspension



# 3 No.1

- 3 x 12mm TPサラヘックスビス  
TP F/H Hex Screw ..... 2

#### 4 サーボセイバー Servo Saver

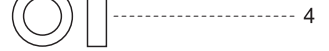


#### 4 No.1

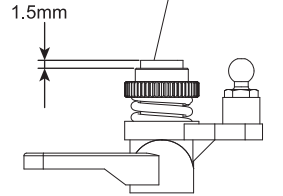
4.8mm ボールスタッド(S)黒  
Ball Stud (S) Black



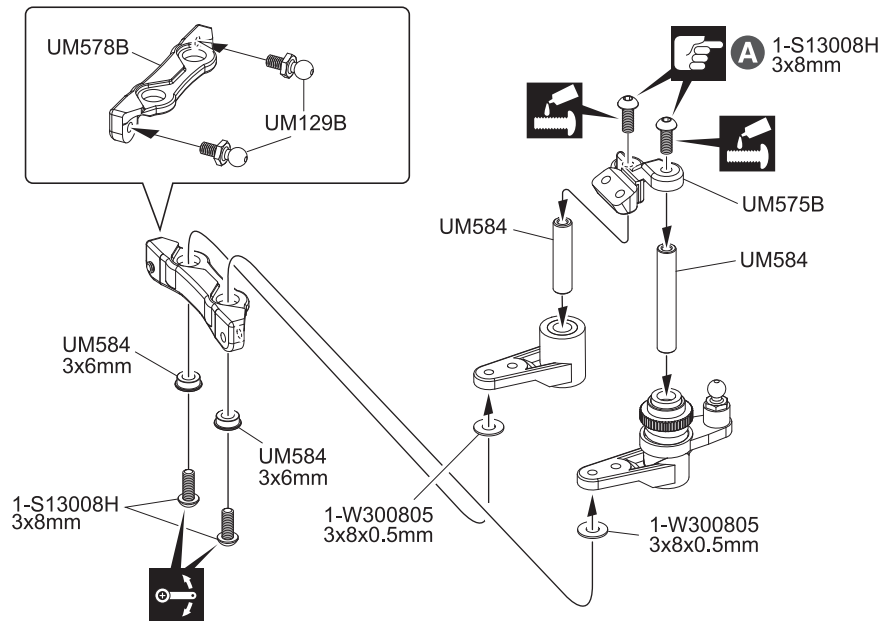
5 x 8 x 2.5mm プラメタル  
Plastic Bush



**A** 5x8x2.5mm プラメタル  
Plastic Bush



#### 5 サーボセイバー Servo Saver



#### 5 No.1, No.2

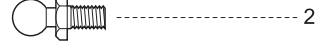
3 x 8mm ボタンヘックスビス  
Button Hex Screw



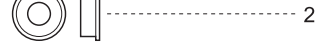
3 x 8 x 0.5mm ワッシャー  
Washer



4.8mm ボールスタッド(S)黒  
Ball Stud (S) Black

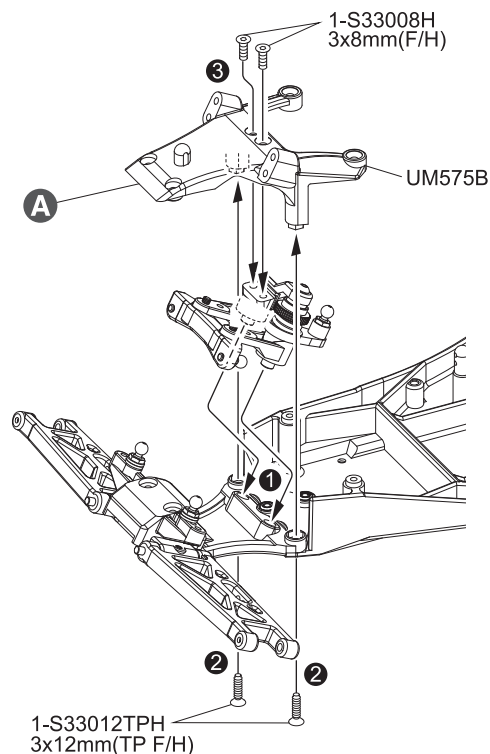
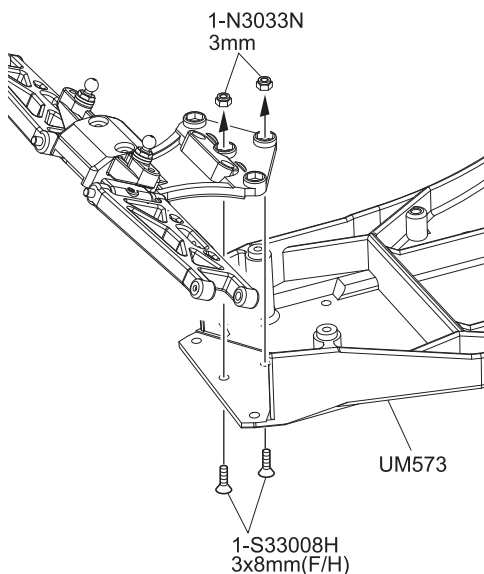


3 x 6mm フランジメタル  
Flange Metal



**A** ビスの締めすぎに注意。  
Do not overtighten screws.

#### 6 フロントバルク Front Bulk

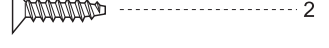


#### 6 No.1

3 x 8mm サラヘックスビス  
F/H Hex Screw



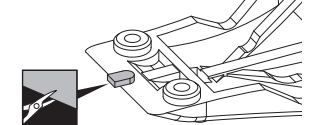
3 x 12mm TPサラヘックスビス  
TP F/H Hex Screw



3mm ナイロンナット  
Nylon Nut



**A**



### 7 フロントサスペンション Front Suspension

① ② ③

**L**

UM129B  
UM587  
BRG001 5x10x4mm  
UM578B  
BRG001 5x10x4mm  
UM578B 5x7x1mm  
92051 2x11mm  
UM603B

狭い Narrow  
広い Wide  
前 Front

上 Top

前 Front

UM129B  
UM578B  
UM578B 3x7x1.5mm  
LA228 3x25mm  
1-S12605H 2.6x5mm

**L/R**

### 7 No.1, No.2

2.6 x 5mm ボタンヘックスビス  
Button Hex Screw 2

4.8mm ボールスタッド(S)黒  
Ball Stud (S) Black 4

5 x 10 x 4mm ベアリング  
Ball Bearing 4

3 x 25mm シャフト  
Shaft 2

2 x 11mm ピン  
Pin 2

### 8 フロントサスペンション Front Suspension

① ② ③

UM577B 3x7x2mm

1-S12605H 2.6x5mm

LA228 3x25mm

**L/R**

### 8 No.1, No.2

3 x 7 x 1.5mm プラカラー  
Plastic Collar 2

5 x 7 x 1mm プラカラー  
Plastic Collar 2

2.6 x 5mm ボタンヘックスビス  
Button Hex Screw 2

3 x 25mm シャフト  
Shaft 2

3 x 7 x 2mm プラカラー  
Plastic Collar 2

### 9 フロントサスペンション Front Suspension

0 10 20 30mm

**L**

※97021HC(LL) B ※97008-40H ※97021HC(LL)

約 21.5mm  
approx. 21.5mm

**R**

※97021HC(LL) B ※97008-40H ※97021HC(LL)

約 21.5mm  
approx. 21.5mm

**L**

※97021HC(LL) B ※97008-40H ※97021HC(LL)

約 21.5mm  
approx. 21.5mm

**R**

※97021HC(LL) B ※97008-40H ※97021HC(LL)

約 21.5mm  
approx. 21.5mm

**L**

●ステアリングタイロッド  
Steering Tie Rod

**L**

●フロントアップパード  
Front Upper Rod

### 9 No.2

4.8mm ボールエンド(LL)  
Ball End (LL) 8

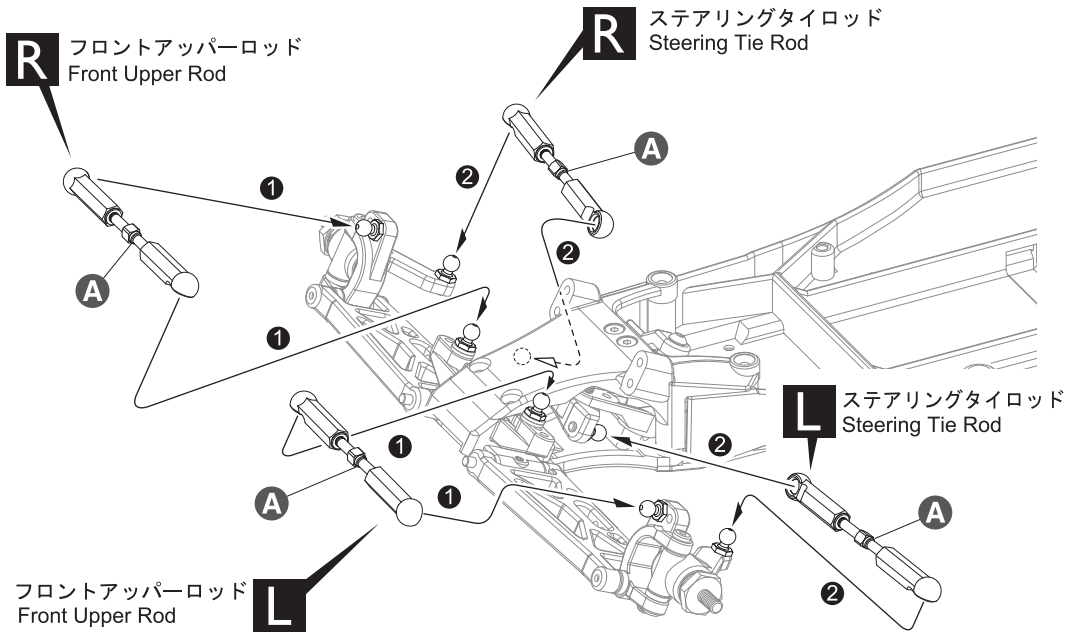
3 x 40mm アジャストロッド  
Adjust Rod 4

**A** 段のある方が逆ネジ。  
The side with the step is a reverse screw.

**B** 段のある方。  
Note the direction.

※代替パーツ品番  
Substitute parts number

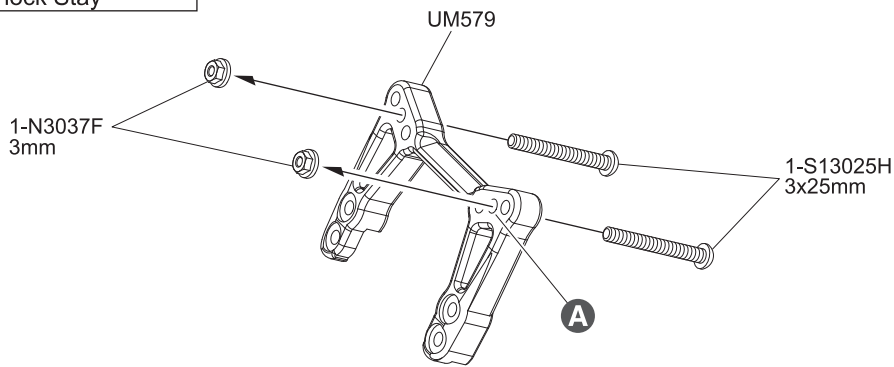
**10** フロントサスペンション  
Front Suspension



**10**

**A** 段のある方。  
Projection. Note direction.

**11** フロントダンパステー  
Front Shock Stay



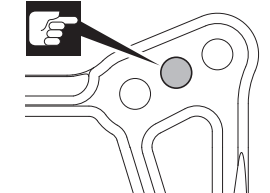
**11** No.2

3 x 10mm TPボタンヘックスビス  
TP Button Hex Screw 4

3 x 25mm ボタンヘックスビス  
Button Hex Screw 2

3mm フランジナット  
Flange Nut 2

**A** 取付穴。  
Holes for mounting.



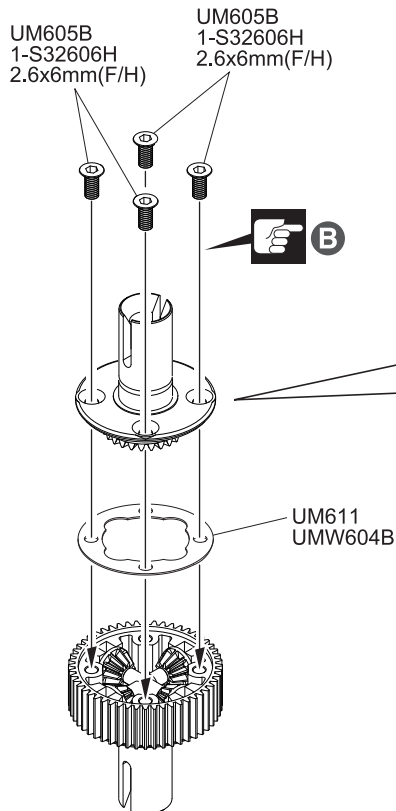
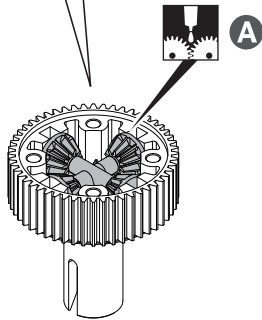
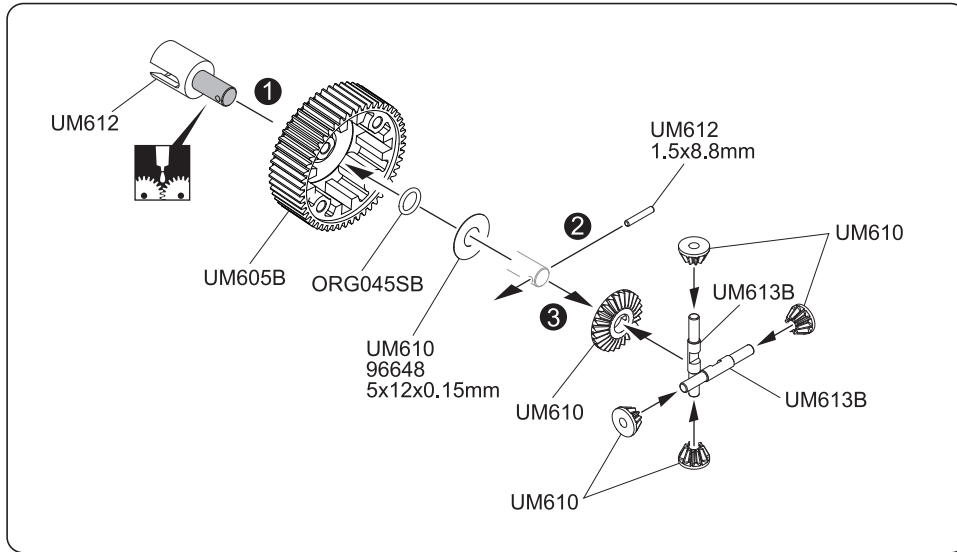
1-S13010TPH  
3x10mm(TP)

1-S13010TPH  
3x10mm(TP)

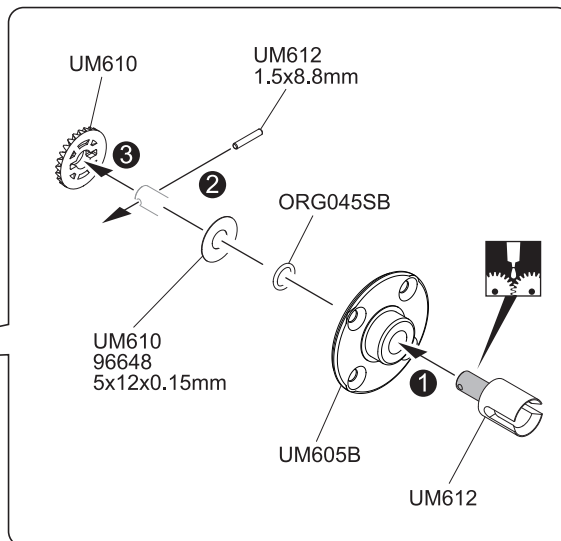
# 12 デフギヤ Differential Gear



UMW604B

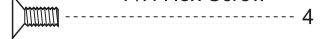


UMW604B

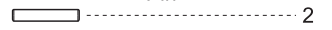


# 12 No.3

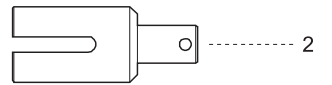
2.6 x 6mm サラヘックスビス  
F/H Hex Screw



1.5 x 8.8mm ピン  
Pin



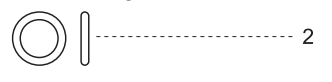
デフジョイント  
Differential Shaft



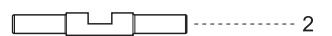
5 x 12 x 0.15mm シム  
Shim



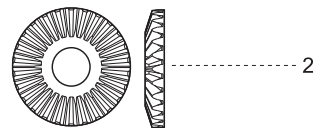
5mm Oリング  
O-ring



3 x 23mm シャフト  
Shaft



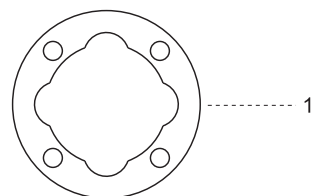
デフベベルギヤ(L)  
Differential Bevel Gear (L)



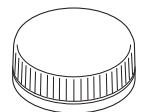
デフベベルギヤ(S)  
Differential Bevel Gear (S)



デフケースパッキン  
Diff. Gear Case Packing



**A** リングギヤグリス(白)  
Ring Gear Grease (White)

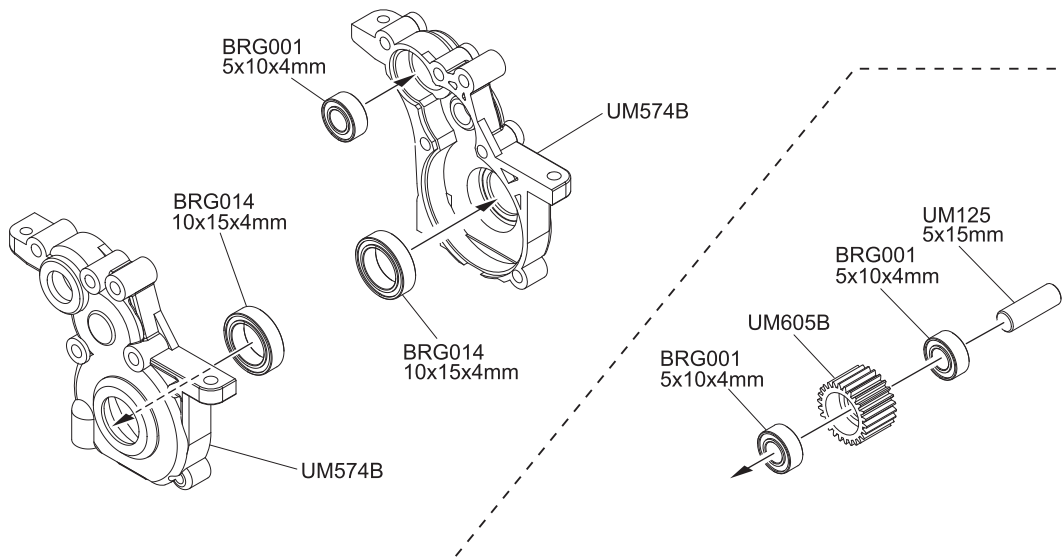


※グリスの代わりに別売のシリコンオイルを入れることも出来ます。  
You can also use silicone oil (sold separately) instead of grease.

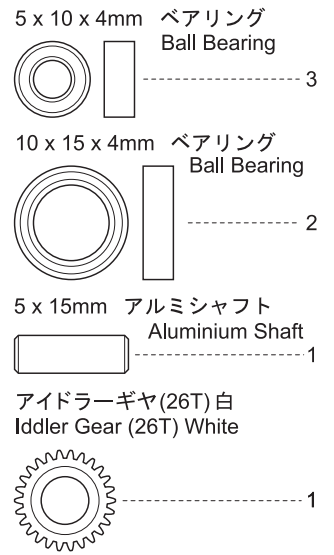
**B** ビスの締めすぎに注意。  
Do not overtighten screws.



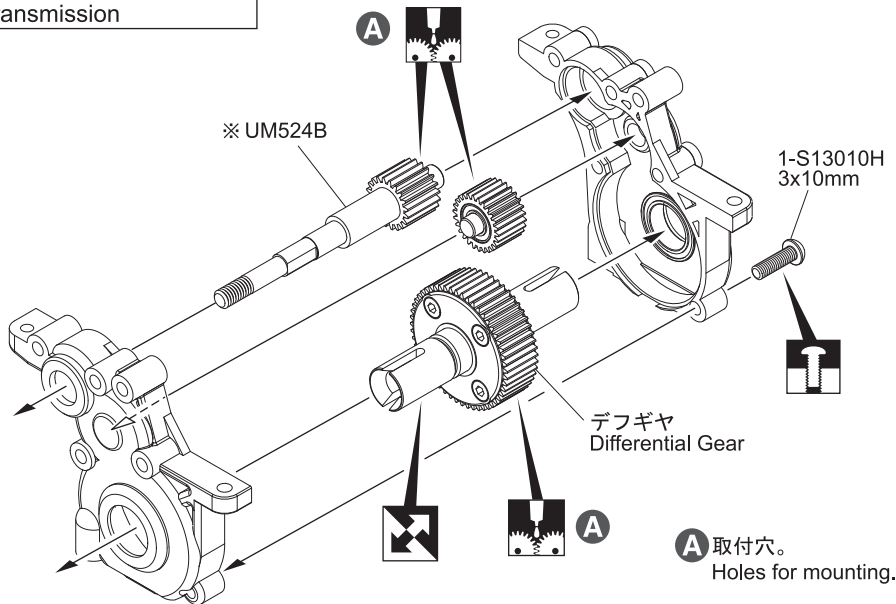
### 13 ミッション Transmission



### 13 No.3



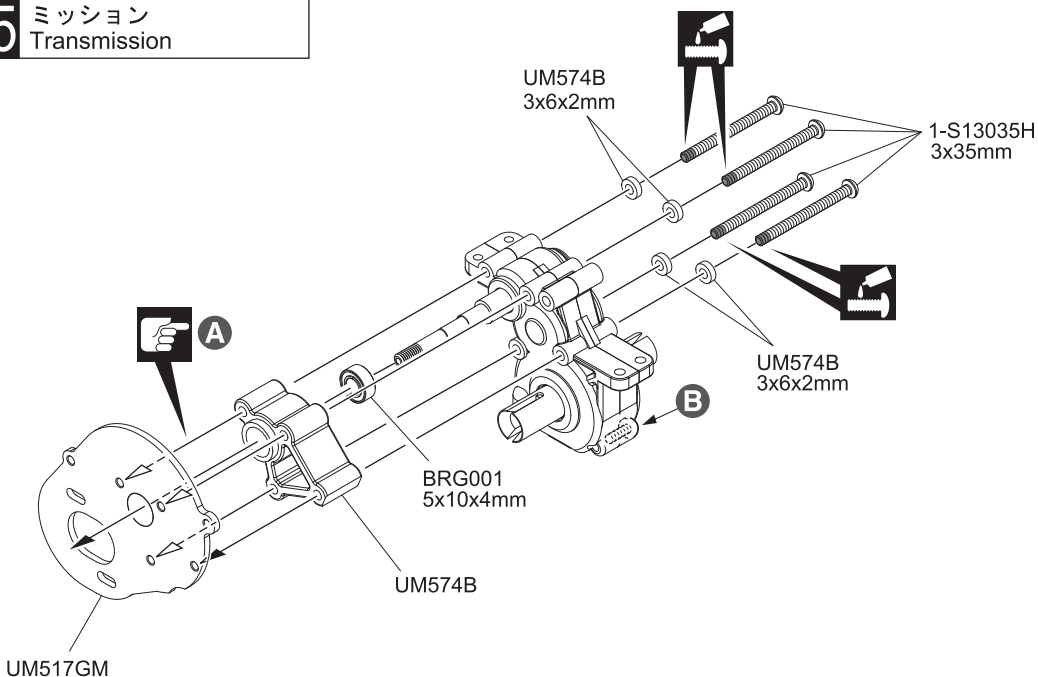
### 14 ミッション Transmission



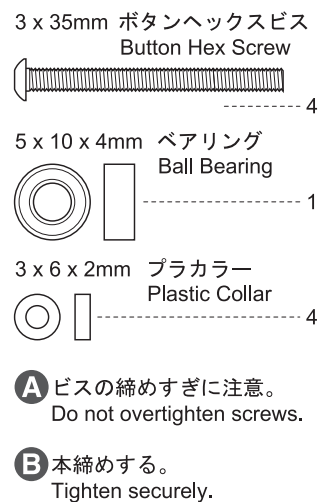
### 14 No.3



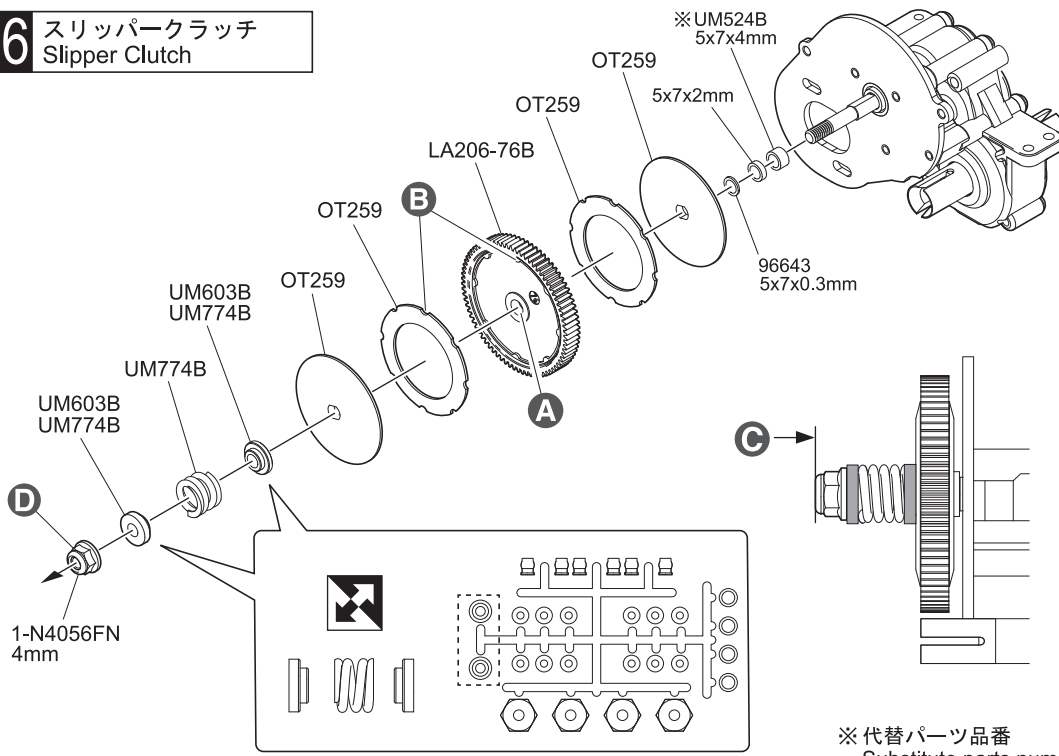
### 15 ミッション Transmission



### 15 No.3

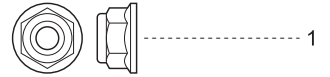


## 16 スリッパークラッチ Slipper Clutch



## 16 No.1 No.3

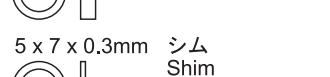
4mm フランジ付ナイロンナット  
Flanged Nylon Nut



5 x 7 x 4mm カラー (ゴールド)  
Collar (Gold)



5 x 7 x 2mm アルミカラー (シルバー)  
AL. Collar (Silver)



5 x 7 x 0.3mm シム  
Shim



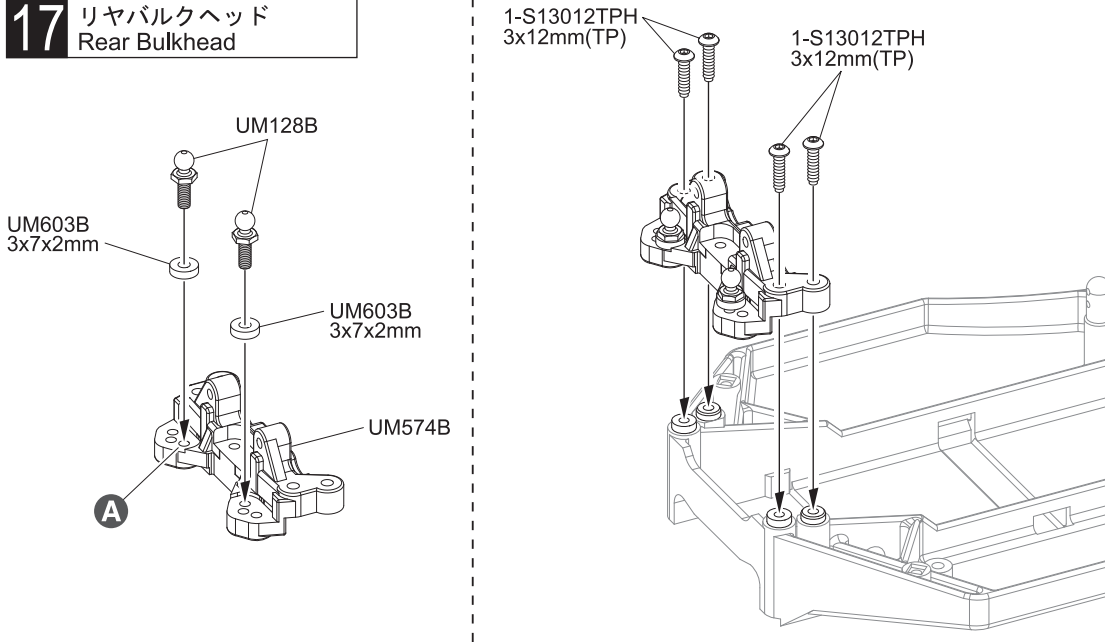
**A** バリを取る。  
Remove flashing.

**B** 凸と凹を合わせる。  
挟み込まないように注意する。  
Align the grooves.  
Prevent them from becoming sandwiched.

**C** シャフトとナットの  
面を合わせる。  
Align the shaft and  
nut surfaces.

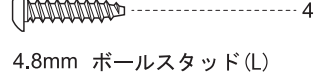
**D** 走行時、再度調整をする。  
When running, re-adjust.

## 17 リヤバルクヘッド Rear Bulkhead

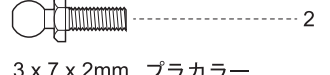


## 17 No.1, No.3, No.4

3 x 12mm TPボタンヘックスビス  
TP Button Hex Screw



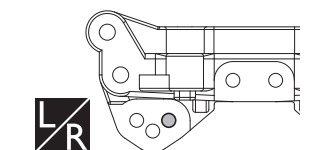
4.8mm ボールスタッド (L)  
Ball Stud (L)



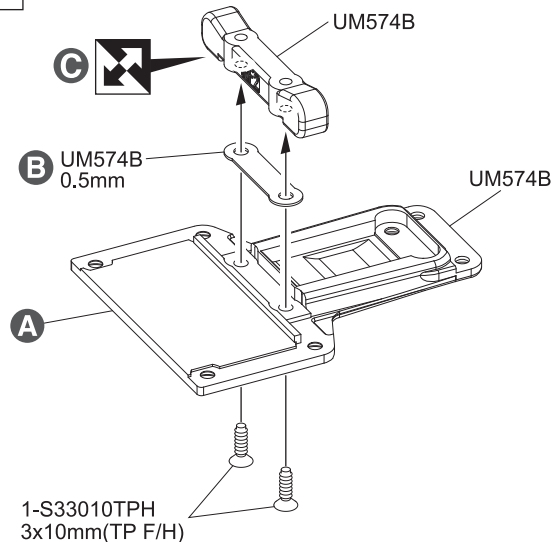
3 x 7 x 2mm プラカラー  
Plastic Collar



**A** この穴を使用する。  
Use these holes.

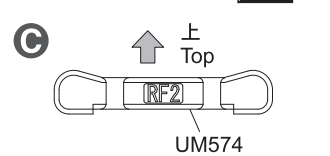
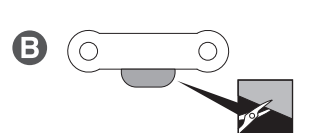
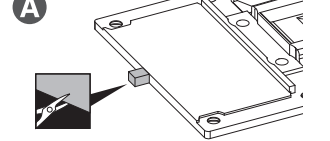


## 18 リヤシャーシ Rear Chassis

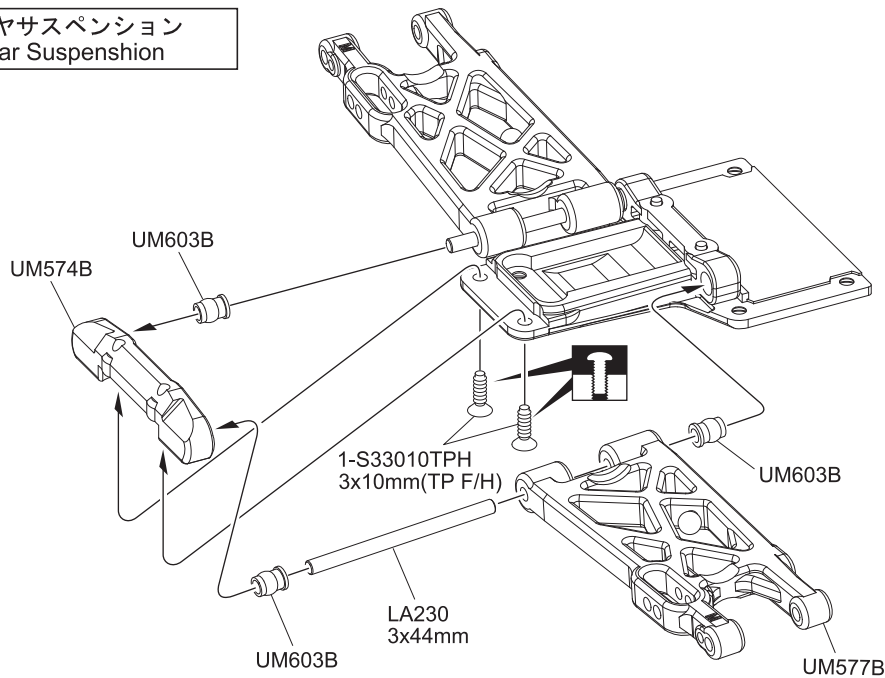


## 18 No.3, No.4

3 x 10mm TPサラヘックスビス  
TP F/H Hex Screw



**19** リヤサスペンション  
Rear Suspension



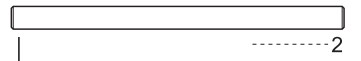
**19** No.1, No.3, No.4

3 x 10mm TPサラヘックスビス

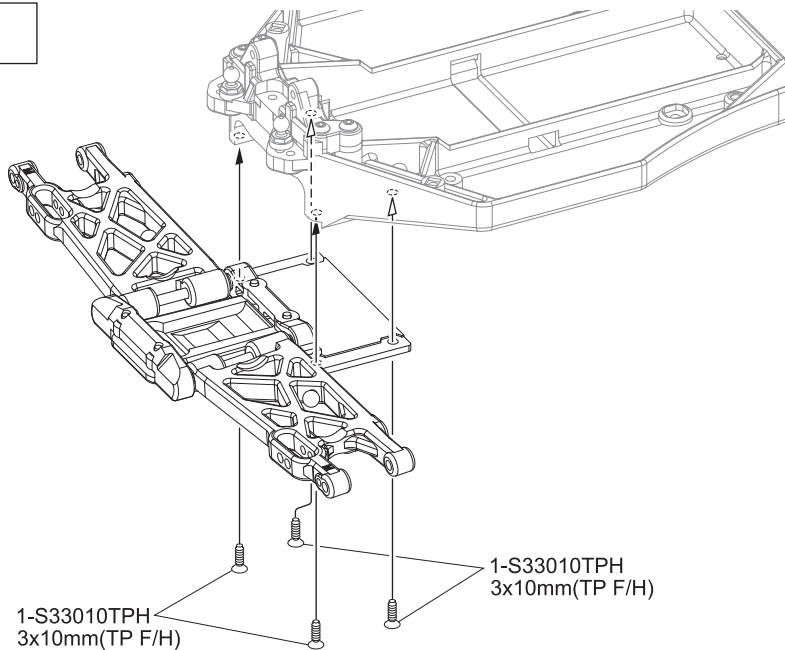
TP F/H Hex Screw

----- 2

3 x 44mm シャフト  
Shaft



**20** リヤサスペンション  
Rear Suspension



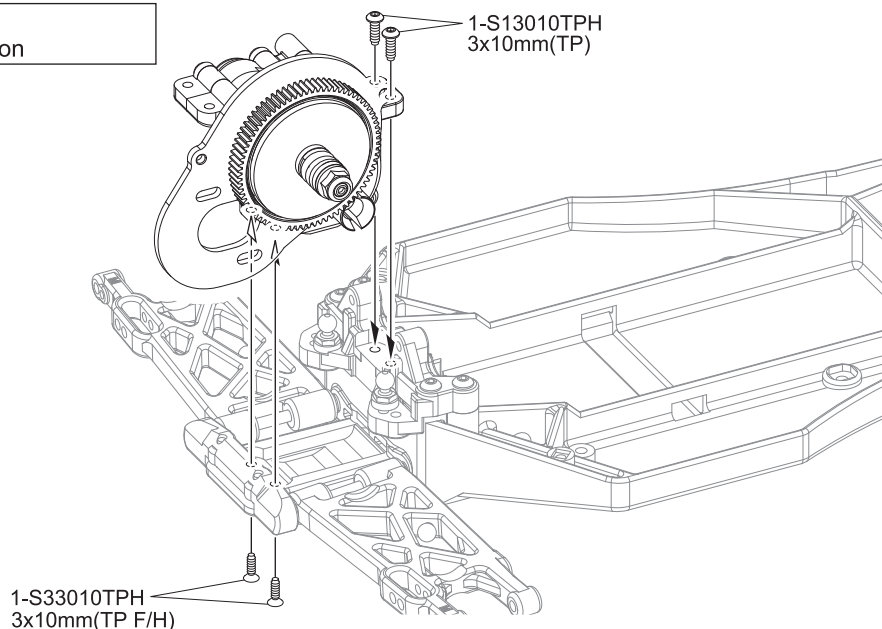
**20** No.4

3 x 10mm TPサラヘックスビス

TP F/H Hex Screw

----- 4

**21** ミッション  
Transmission



**21** No.4

3 x 10mm TPボタンヘックスビス

TP Button Hex Screw

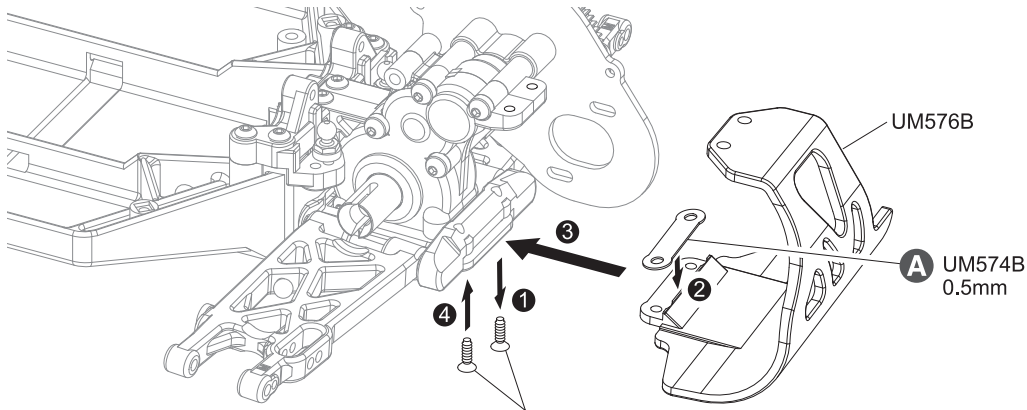
----- 2

3 x 10mm TPサラヘックスビス

TP F/H Hex Screw

----- 2

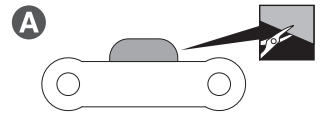
## 22 モーターガード Motor Guard



P19 19 で仮止めたビス  
Screws which were semi tightened in P19 19.  
1-S33010TPH  
3x10mm(TP F/H)

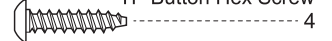
## 22 No.1, No.3, No.4

3 x 10mm TPサラヘックスビス  
TP F/H Hex Screw  
2

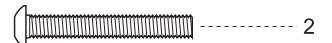


## 23 No.4

3 x 12mm TPボタンヘックスビス  
TP Button Hex Screw  
4



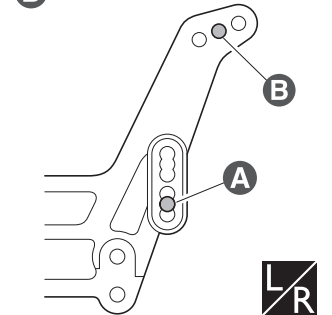
3 x 22mm ボタンヘックスビス  
Button Hex Screw  
2



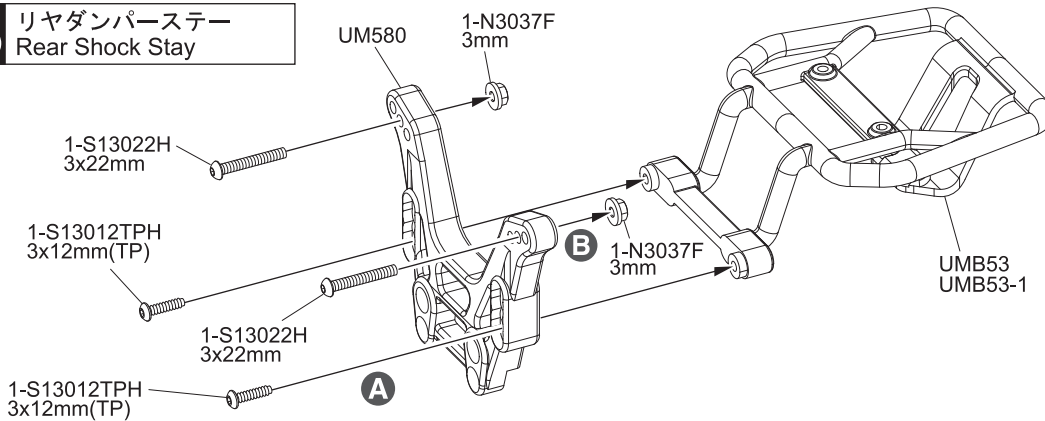
3mm フランジナット  
Flange Nut  
2



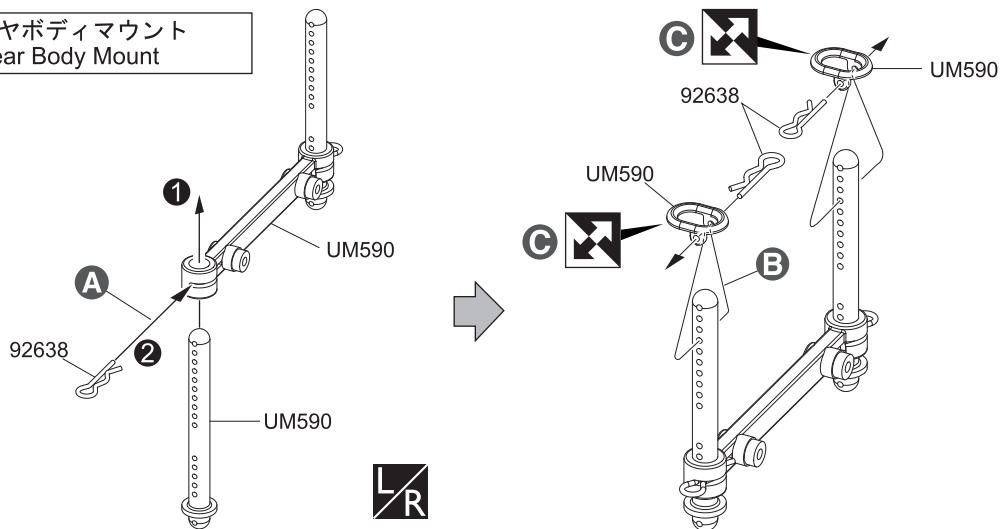
A この穴を使用する。  
B Use these holes.



## 23 リヤダンパステー Rear Shock Stay



## 24 リヤボディマウント Rear Body Mount

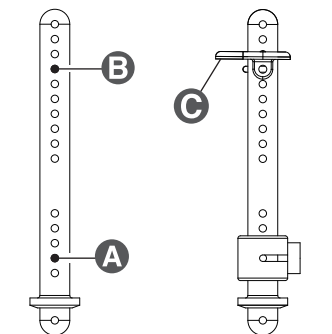


## 24 No.4

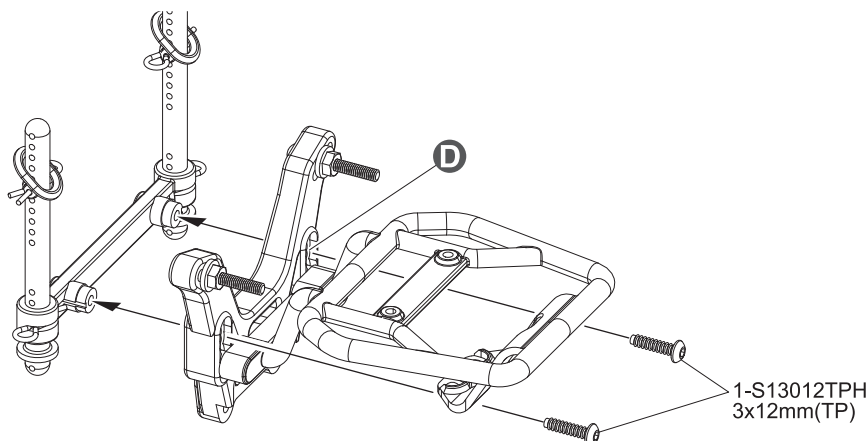
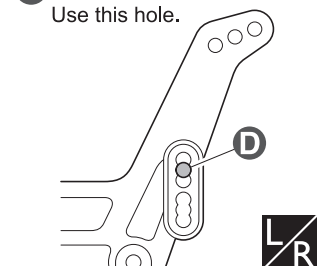
フックピン  
Hook Pin  
4



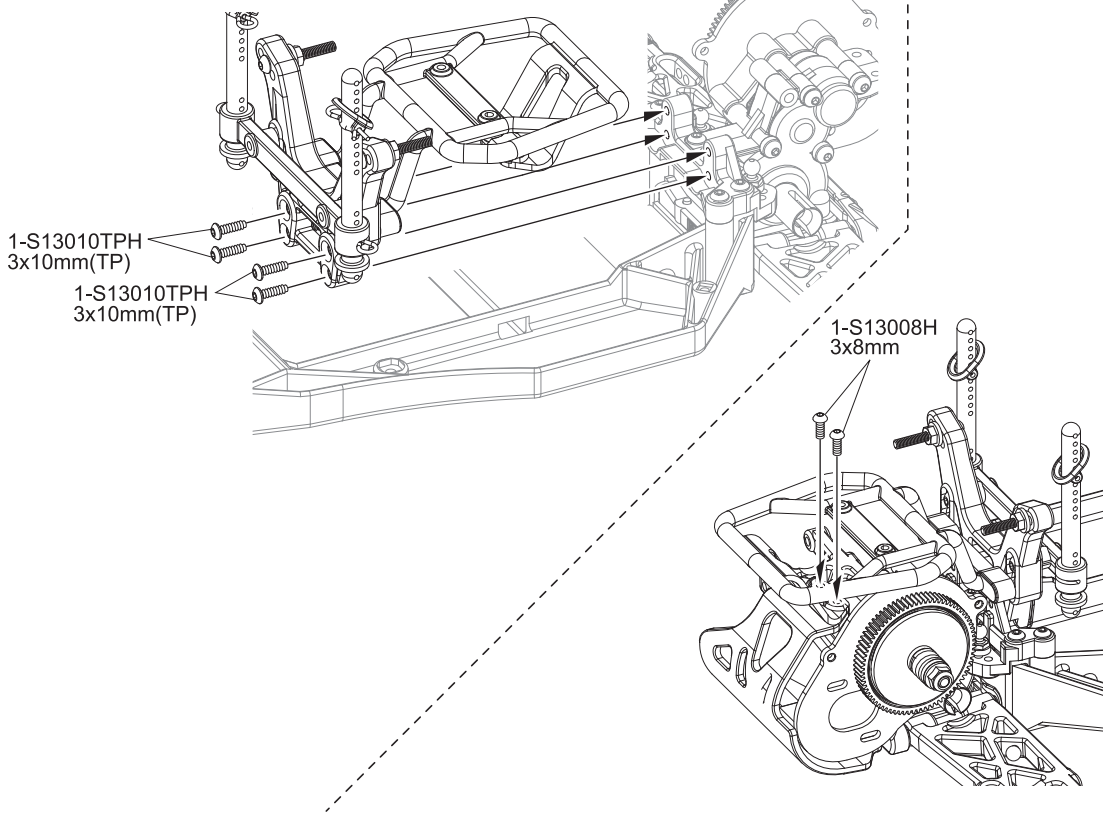
A この穴を使用する。  
B Use these holes.



D この穴を使用する。  
Use this hole.



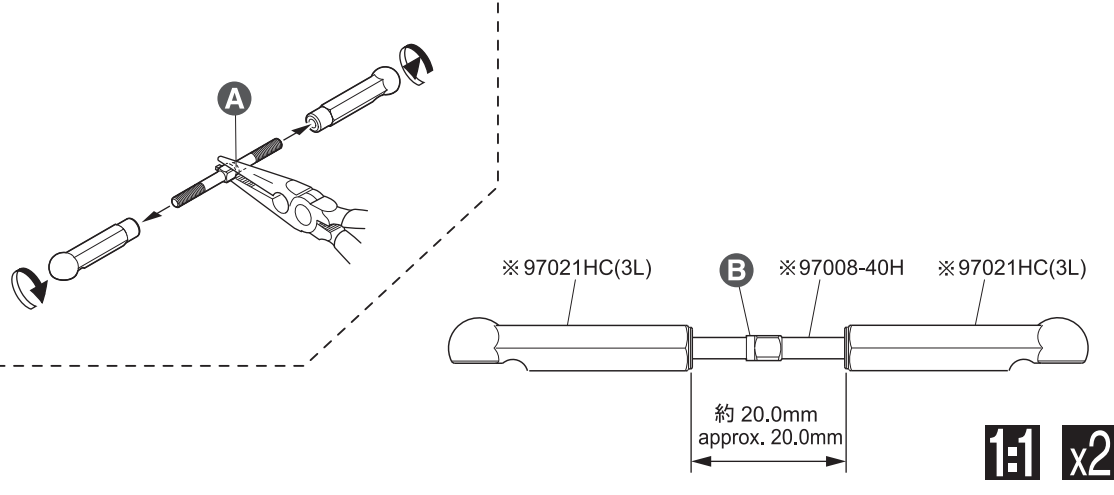
## 25 リヤダンパステー Rear Shock Stay



## 25 No.4

- 3 x 8mm ボタンヘックスビス  
Button Hex Screw ..... 2
- 3 x 10mm TPボタンヘックスビス  
TP Button Hex Screw ..... 4

## 26 リヤサスペンション Rear Suspension



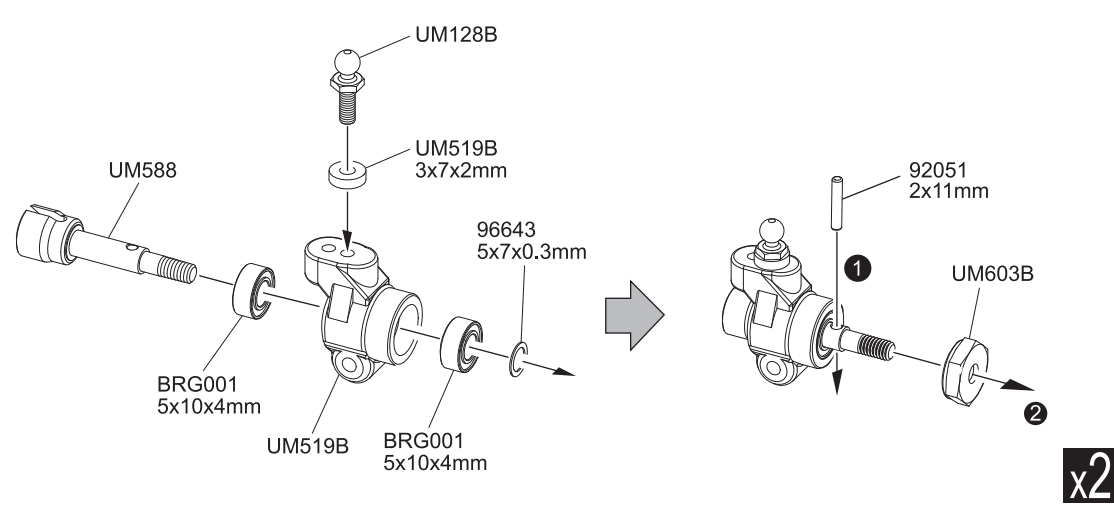
## 26 No.2, No.4

- 4.8mm ボールエンド(3L)  
Ball End (3L) ..... 4
- 3 x 40mm アジャストロッド  
Adjust Rod ..... 2

- A** 段のある方が逆ネジ。  
The side with the step is a reverse screw.
- B** 段のある方。  
Note the direction.

※ 代替パーツ品番  
Substitute parts number

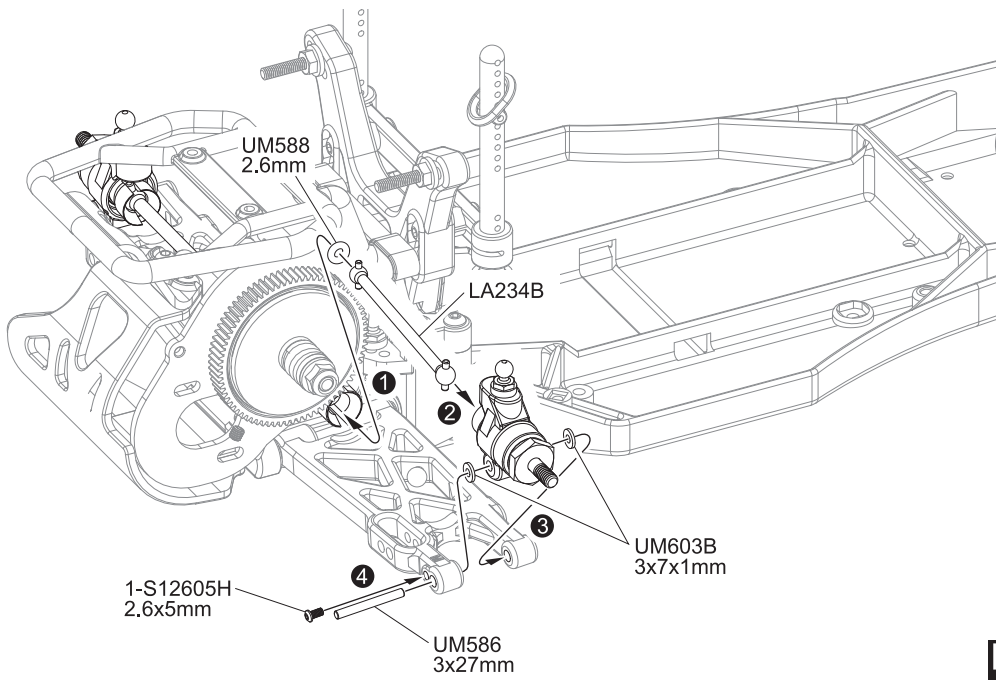
## 27 リヤサスペンション Rear Suspension



## 27 No.1, No.4

- 4.8mm ボールスタッド(L)  
Ball Stud (L) ..... 2
- 5 x 10 x 4mm ベアリング  
Ball Bearing ..... 4
- 3 x 7 x 2mm プラカラー  
Plastic Collar ..... 2
- 5 x 7 x 0.3mm シム  
Shim ..... 2
- 2 x 11mm ピン  
Pin ..... 2

## 28 リヤサスペンション Rear Suspension



## 28 No.1, No.4

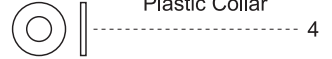
2.6 x 5mm ボタンヘックスビス

Button Hex Screw



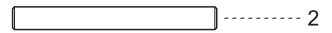
3 x 7 x 1mm プラカラー

Plastic Collar



3 x 27mm シャフト

Shaft

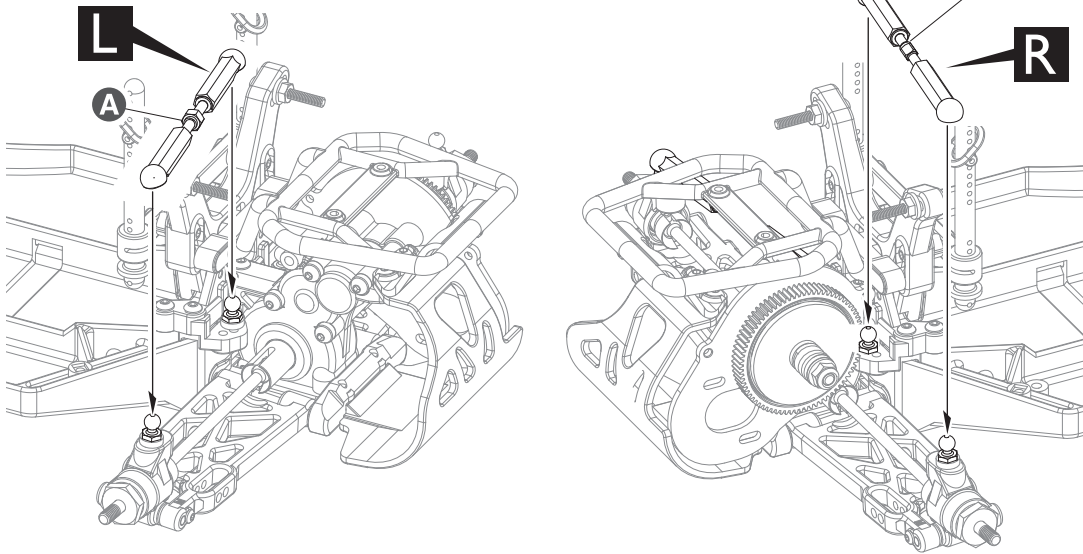


2.6mm Oリング

O-ring



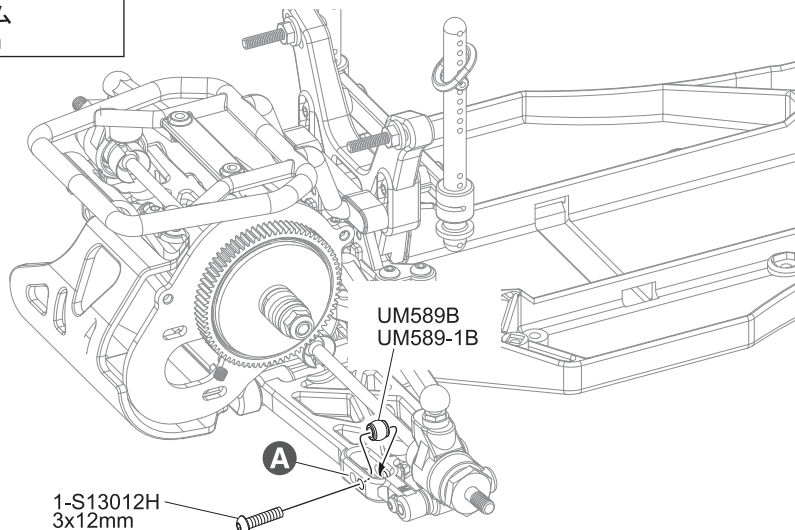
## 29 リヤサスペンション Rear Suspension



## 29

**A** 段のある方。  
Projection. Note direction.

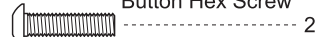
## 30 リヤサスアーム Rear Sus. Arm



## 30 No.4, No.5

3 x 12mm ボタンヘックスビス

Button Hex Screw



ダンパーボール

Shock Bush

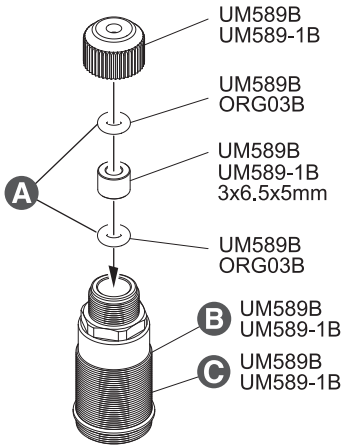
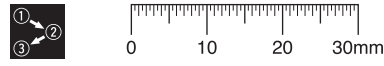


**A** この穴を使用する。  
Use this hole.

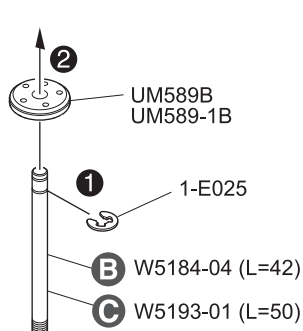
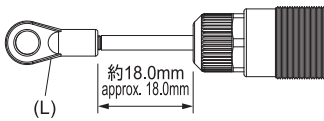


▶ サスアーム補強のために  
取付けます。  
It is installed to reinforce the  
suspension arm.

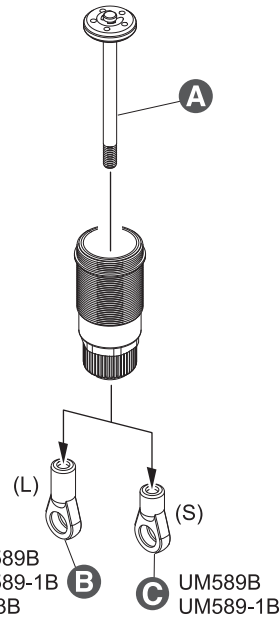
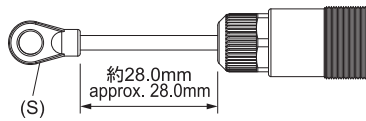
### 31 ダンパー Shocks



<フロント用>  
<for Front>



<リヤ用>  
<for Rear>



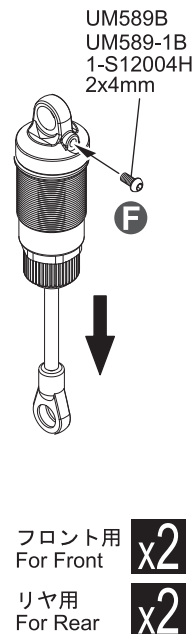
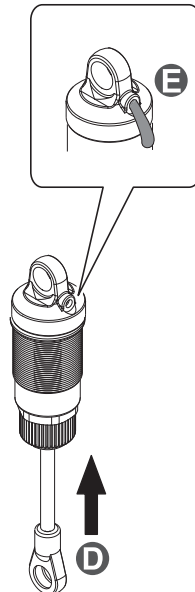
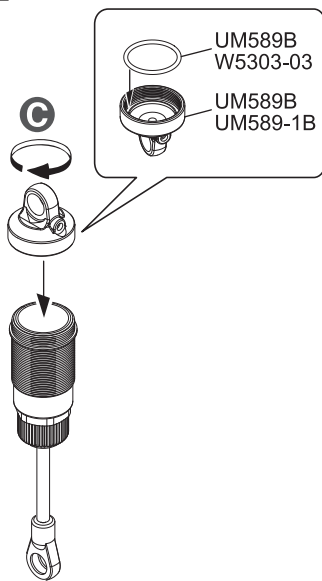
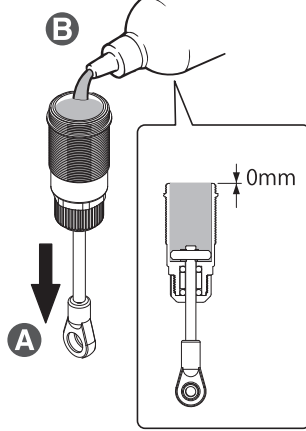
フロント用 For Front **x2**  
リヤ用 For Rear **x2**

### 31 No.5

- E2.5 Eリング E-ring ..... 8
- Oリング P3 O-ring P3 ..... 8
- 5.8mm ボールエンド(S) Ball End (S) ..... 2
- 5.8mm ボールエンド(L) Ball End (L) ..... 2
- 3 x 6.5 x 5mm カラー Collar ..... 4
- A** オイルを少し付ける。 Put a little oil.
- B** フロント用 For Front
- C** リヤ用 For Rear

### 32 ダンパー Shocks

**X** シリコンオイル Silicon Oil #450~#500

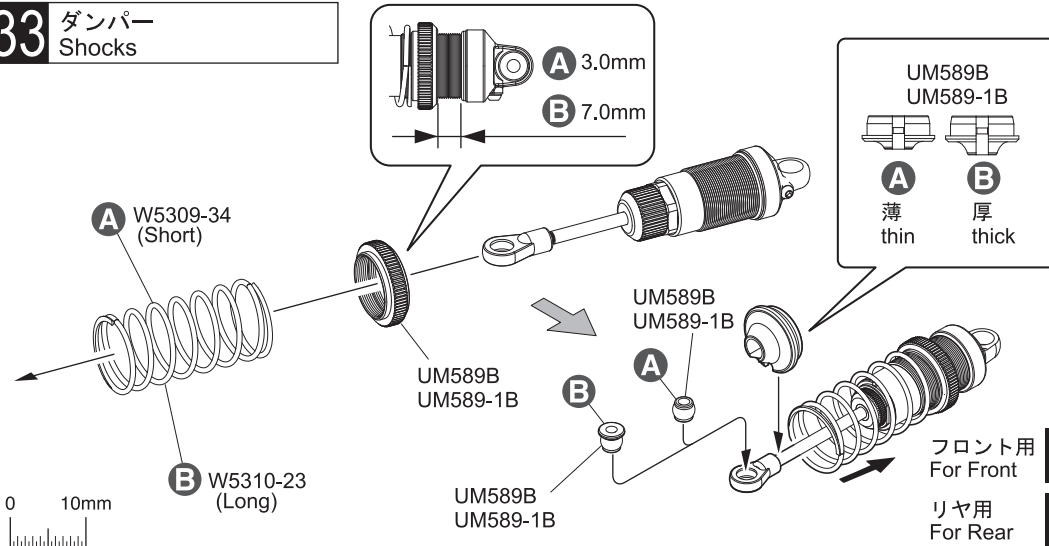


フロント用 For Front **x2**  
リヤ用 For Rear **x2**

### 32 No.5

- Oリング (大) O-ring (Large) ..... 4
- 2 x 4mm ボタンヘックスビス Button Hex Screw ..... 4
- A** 伸ばしておく。 Keep expanded.
- B** オイルを入れる。 Pull the oil.
- C** キャップを締める。 Tighten the cap.
- D** シャフトをゆっくり押し込む。 Insert the shaft slowly.
- E** 余分なオイルが出る。 Surplus oil comes out.
- F** 2x4mmビスを最後まで締め込みシャフトを伸ばす。 Tighten the 2x4mm screw, and pull the shaft.

### 33 ダンパー Shocks

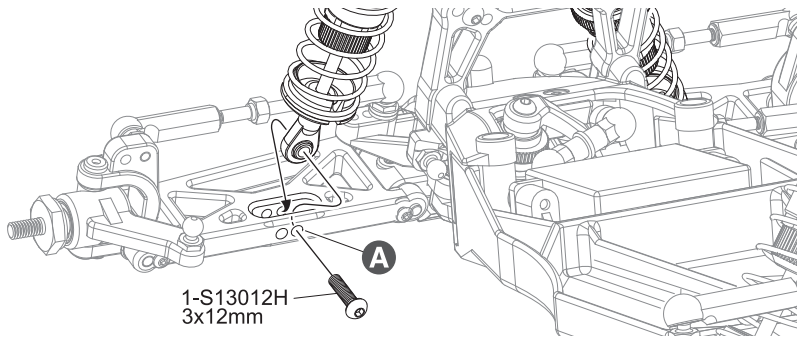
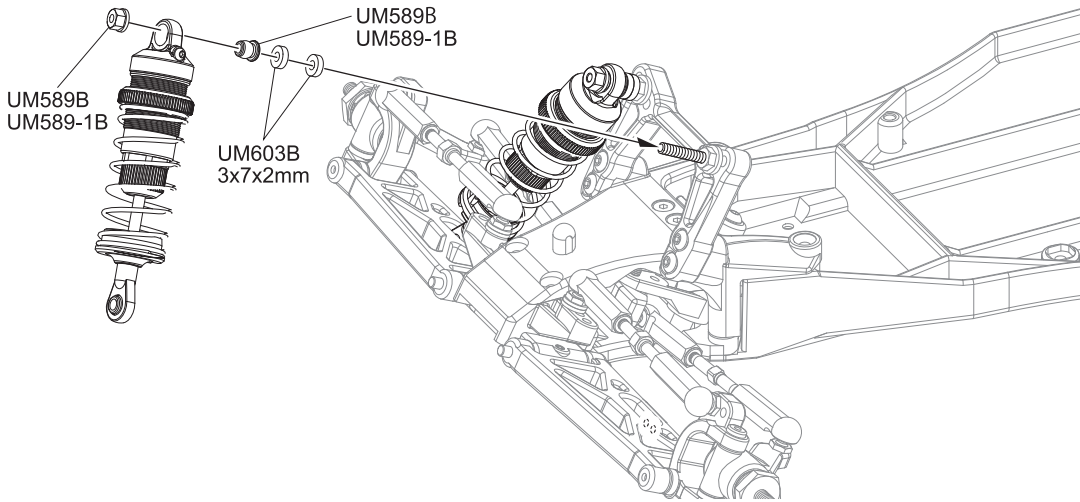


フロント用 For Front **x2**  
リヤ用 For Rear **x2**

### 33 No.5

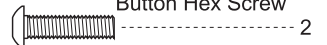
- ダンパーボール Shock Bush ..... 2
- 座付きダンパーボール Flange Shock Bush ..... 2
- A** フロント用 for Front
- B** リヤ用 for Rear

### 34 フロントダンパー Front Shocks



### 34 No.5

3 x 12mm ボタンヘックスビス  
Button Hex Screw



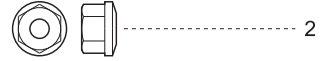
3 x 7 x 2mm プラカラー  
Plastic Collar



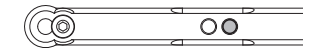
座付きダンパーボール  
Flange Shock Bush



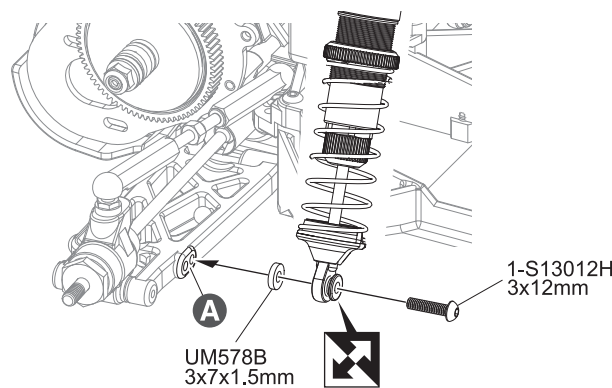
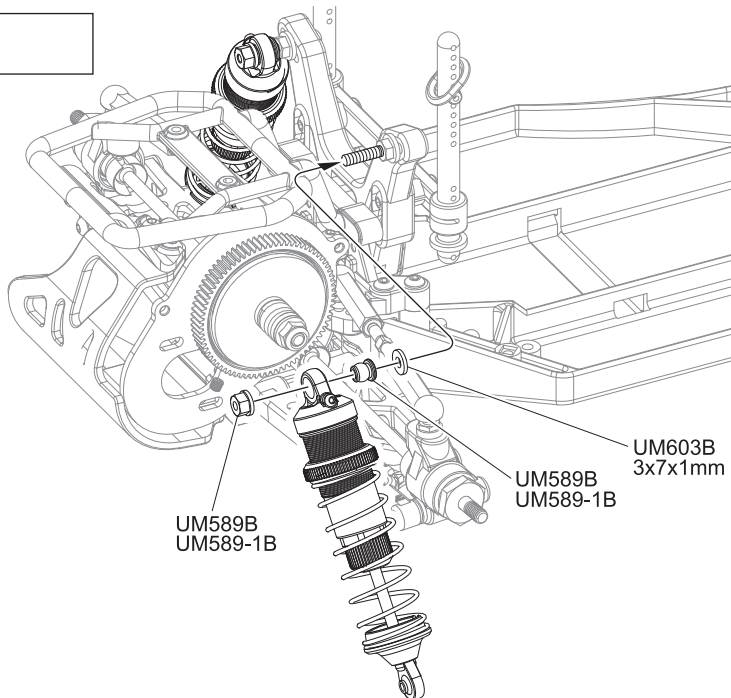
3mm プラナット  
Plastic Nut



A この穴を使用する。  
Use this hole.

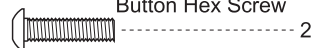


### 35 リヤダンパー Rear Shocks

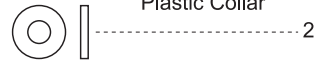


### 35 No.2, No.5

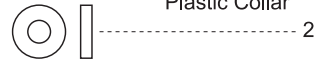
3 x 12mm ボタンヘックスビス  
Button Hex Screw



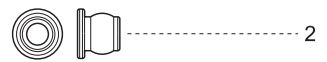
3 x 7 x 1mm プラカラー  
Plastic Collar



3 x 7 x 1.5mm プラカラー  
Plastic Collar



座付きダンパーボール  
Flange Shock Bush



3mm プラナット  
Plastic Nut

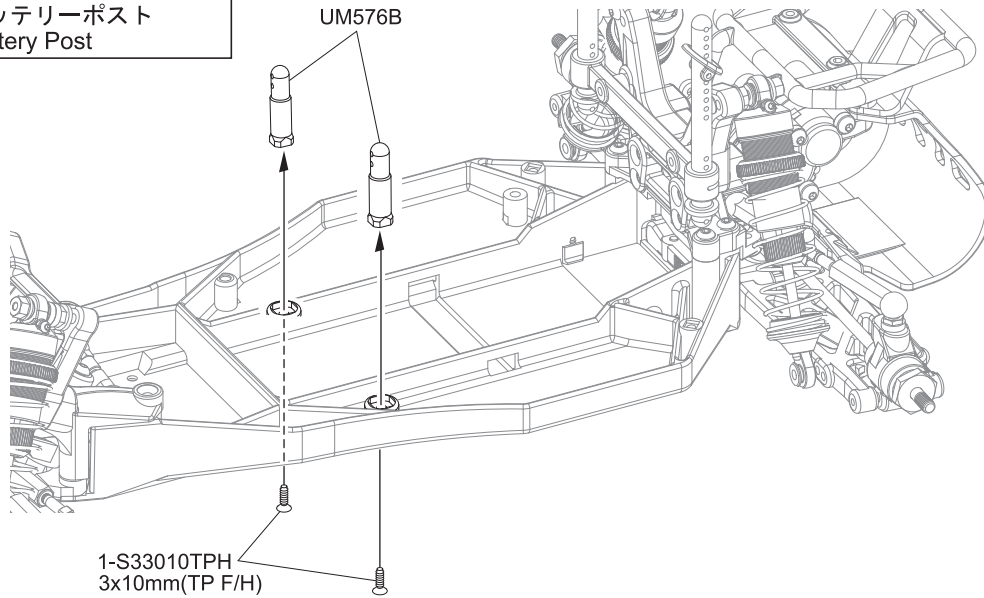


A この穴を使用する。  
Use this hole.





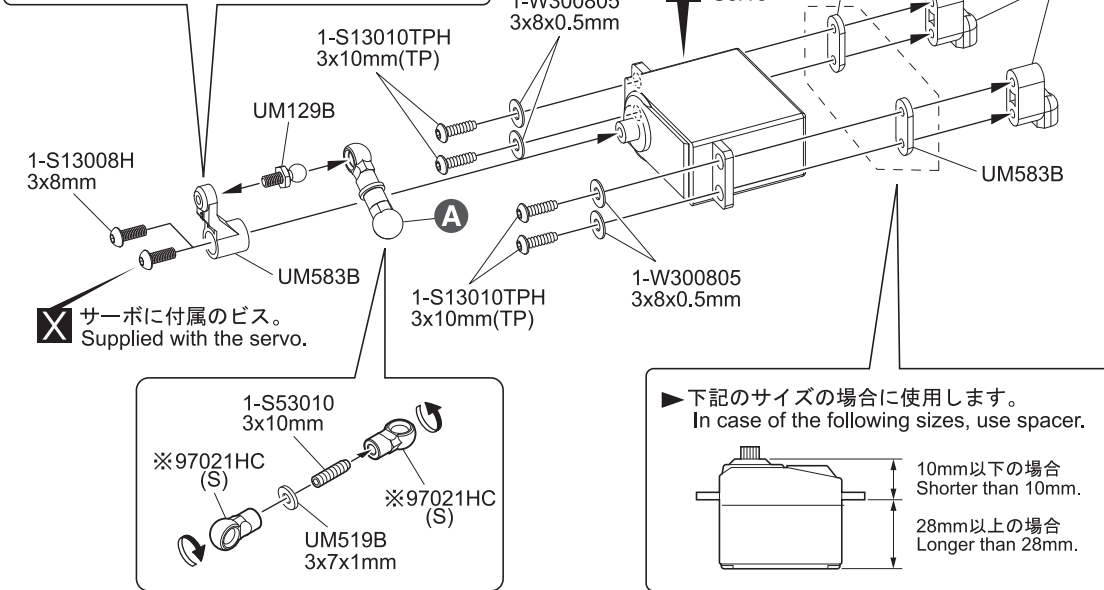
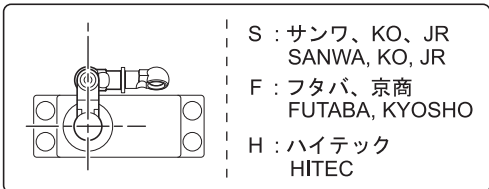
### 36 バッテリーポスト Battery Post



### 36 No.1, No.3

3 x 10mm TPサラビス  
TP F/H Hex Screw  
 ..... 2

### 37 ステアリングサーボ Steering Servo



### 37 No.1, No.2, No.6

3 x 8mm ボタンヘックスビス  
Button Hex Screw  
 ..... 1

3 x 10mm TPボタンヘックスビス  
TP Button Hex Screw  
 ..... 4

3 x 10mm セットビス  
Set Screw  
 ..... 1

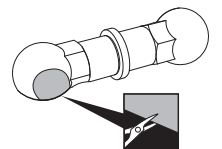
4.8mm ボールスタッド(S)黒  
Ball Stud (S) Black  
 ..... 1

3 x 8 x 0.5mm ワッシャー  
Washer  
 ..... 4

3 x 7 x 1mm プラカラー  
Plastic Collar  
 ..... 1

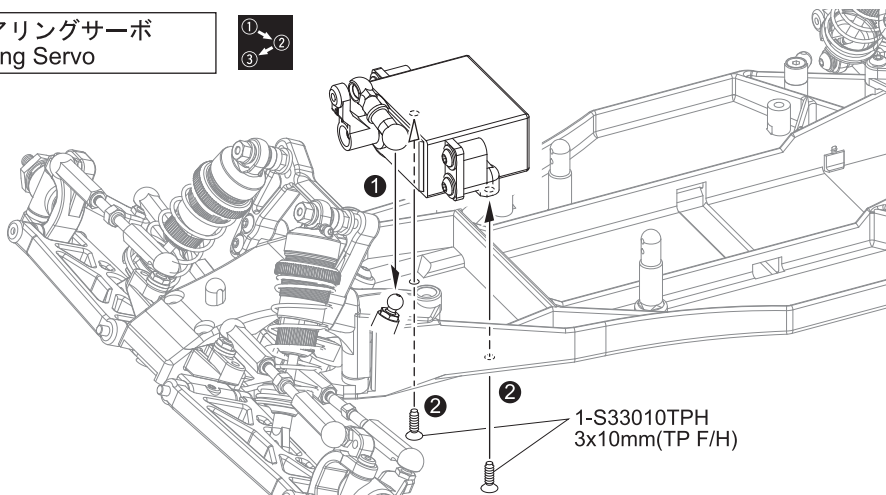
4.8mm ボールエンド(S)  
Ball End (S)  
 ..... 2

**A** サーボと干渉する場合は、  
干渉部分を削る。  
If it interferes with the servo,  
cut off the interfering part.



※代替パーツ品番  
Substitute parts number

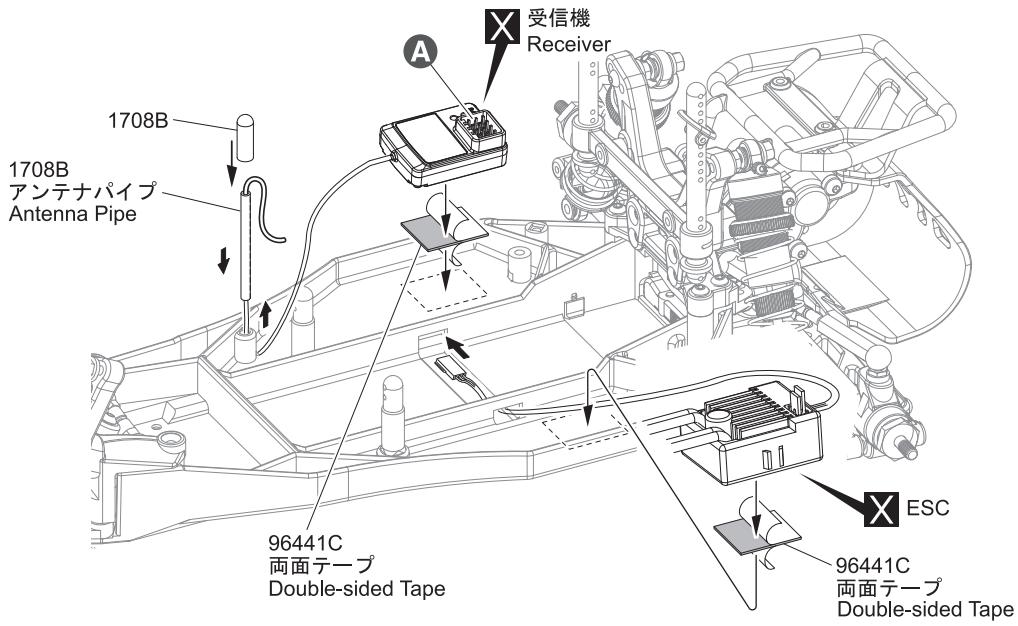
### 38 ステアリングサーボ Steering Servo



### 38 No.6

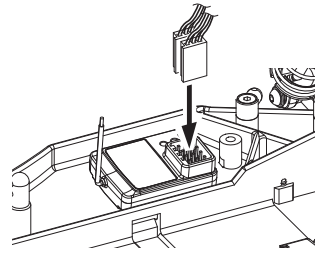
3 x 10mm TPサラヘックスビス  
TP F/H Hex Screw  
 ..... 2

### 39 受信機・ESC Receiver / ESC

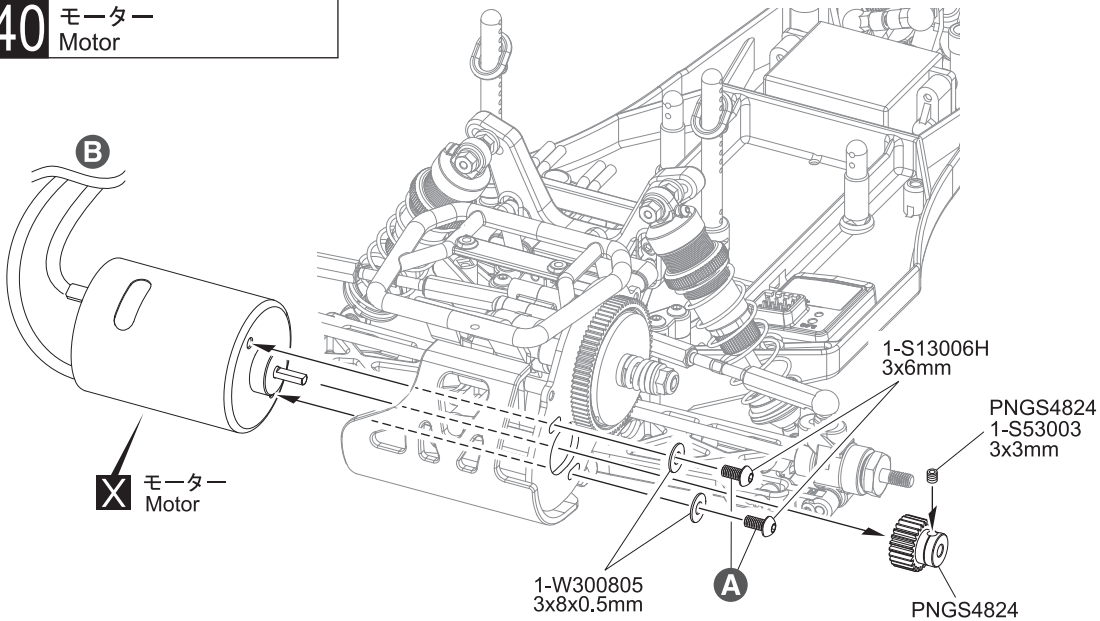


### 39 No.6

**A** プロポの説明書を参考に、コネクターを接続する。  
Connect as per radio instruction manual.



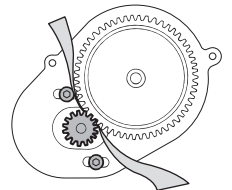
### 40 モーター Motor



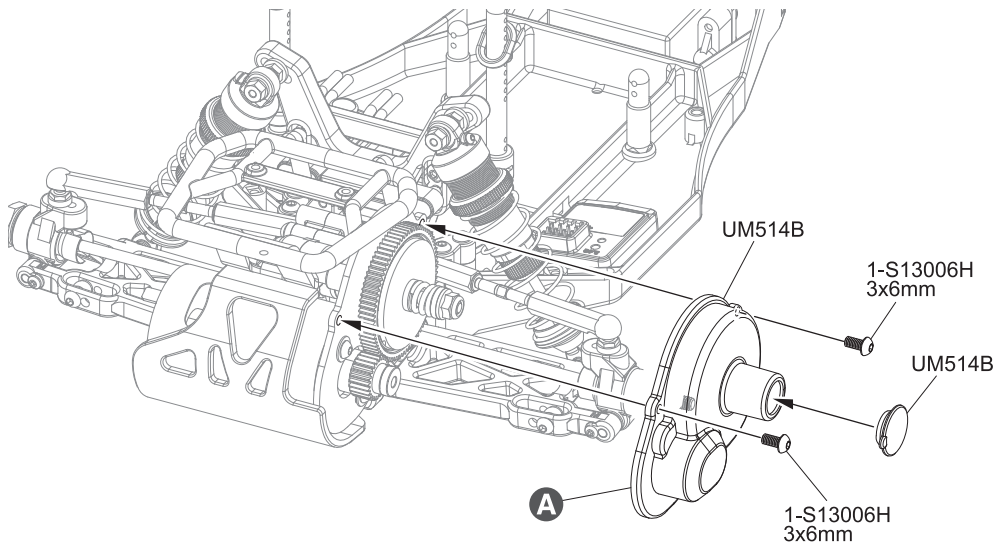
### 40 No.6

- 3 x 6mm ボタンヘックスビス  
Button Hex Screw ..... 2
- 3 x 8 x 0.5mm ワッシャー  
Washer ..... 2
- 3 x 3mm セットビス  
Set Screw ..... 1

**A** 紙1枚分のすき間をつくって固定する。  
Tighten the screws with one sheet of paper inserted between rears.



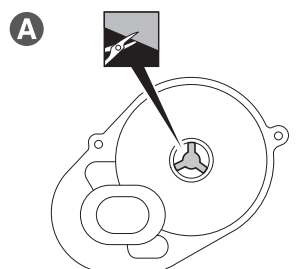
### 41 ギヤカバー Gear Cover



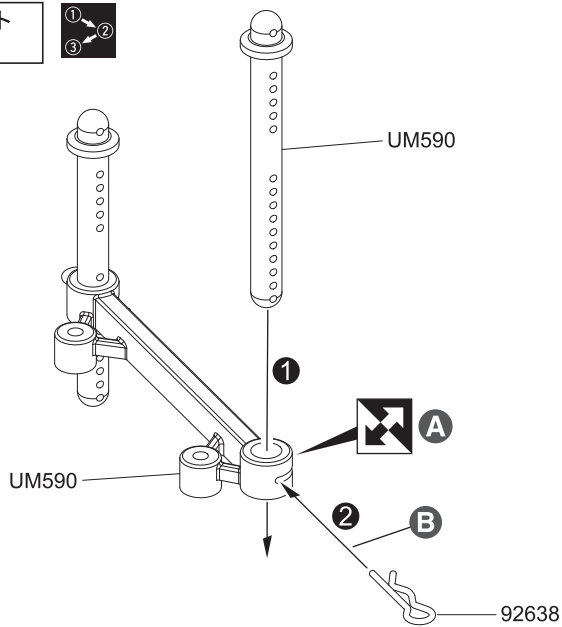
**B** モーターコードをESCに配線する。  
Wire the motor cord to the ESC.

### 41 No.6

- 3 x 6mm ボタンヘックスビス  
Button Hex Screw ..... 2

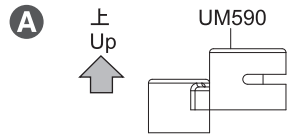


**42** フロントボディマウント  
Front Body Mount

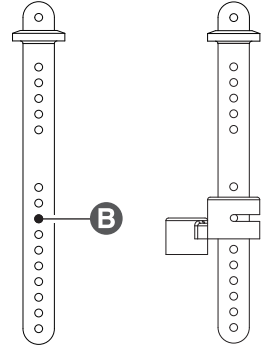


**42** No.4

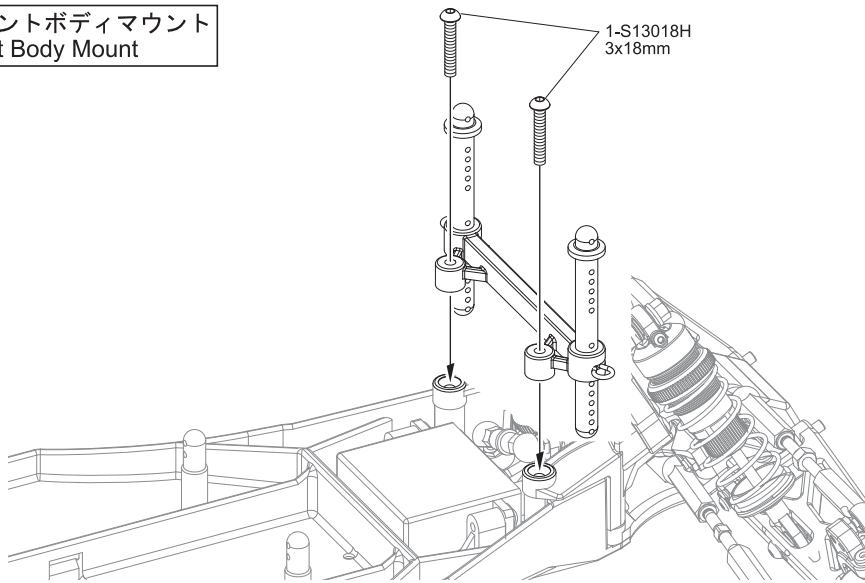
フックピン  
Hook Pin



**B** この穴を使用する。  
Use this hole.

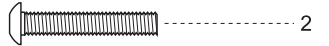


**43** フロントボディマウント  
Front Body Mount

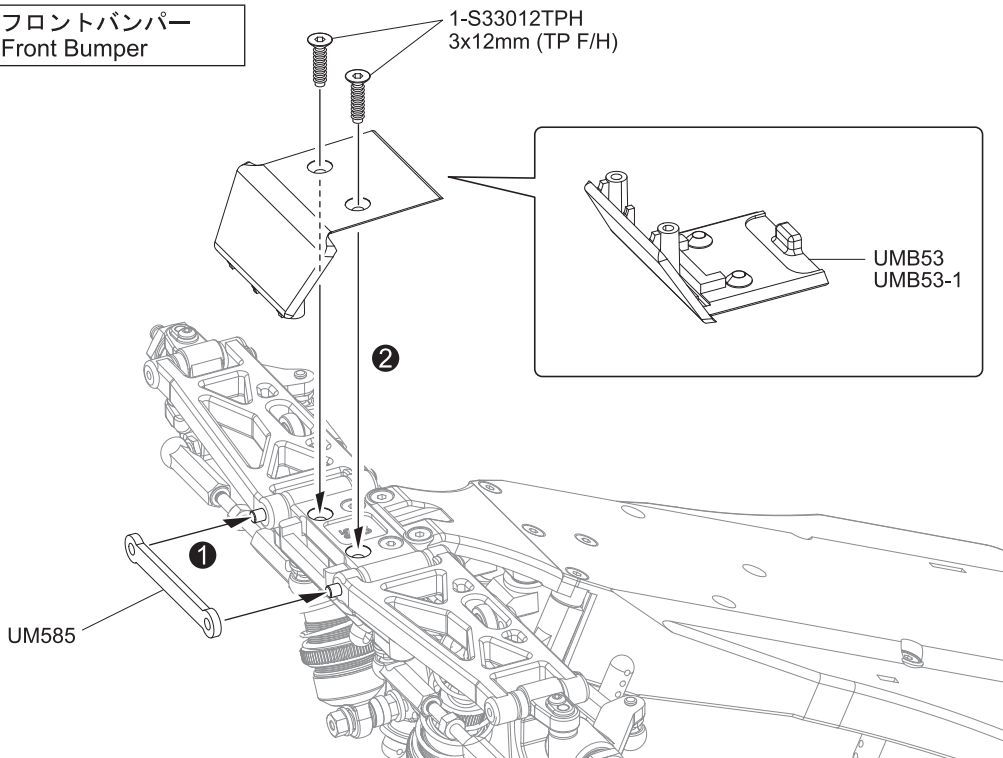


**43** No.4

3 x 18mm ボタンヘックスビス  
Button Hex Screw

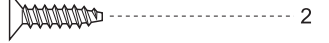


**44** フロントバンパー  
Front Bumper

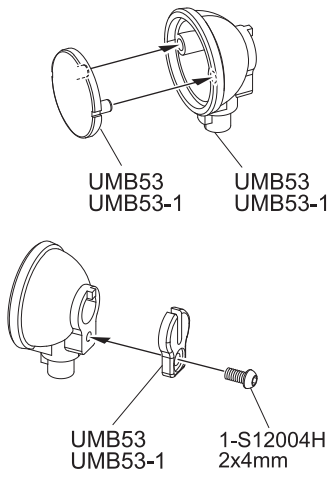


**44** No.1, No.4

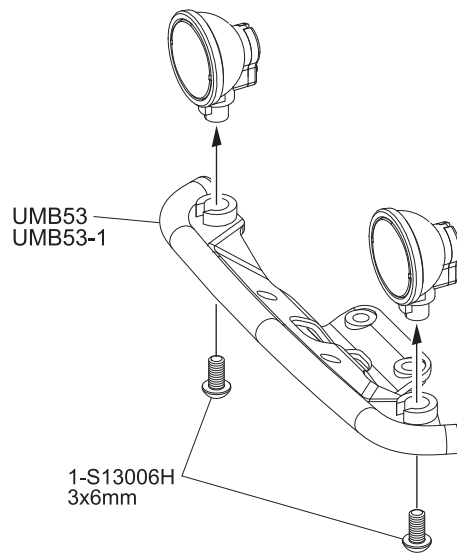
3 x 12mm TPサラヘックスビス  
TP F/H Hex Screw



**45** フロントバンパー  
Front Bumper

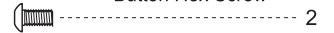


**x2**

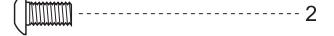


**45** No.4, No.6

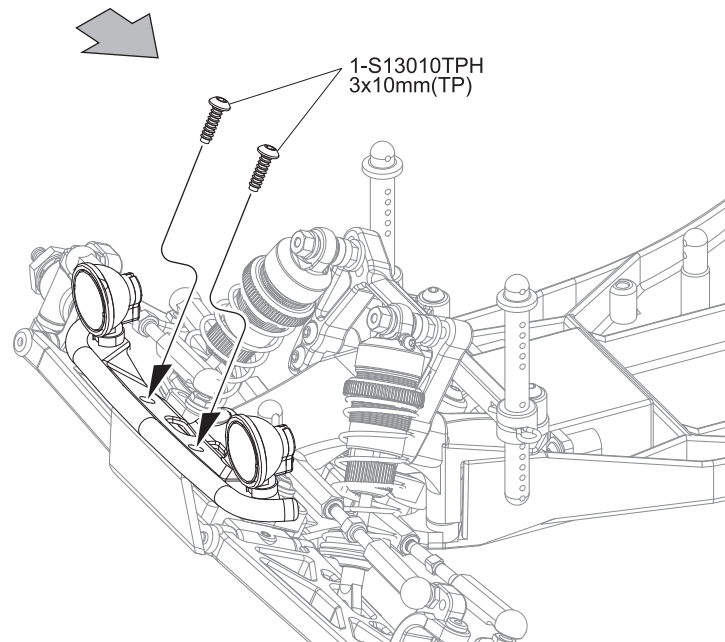
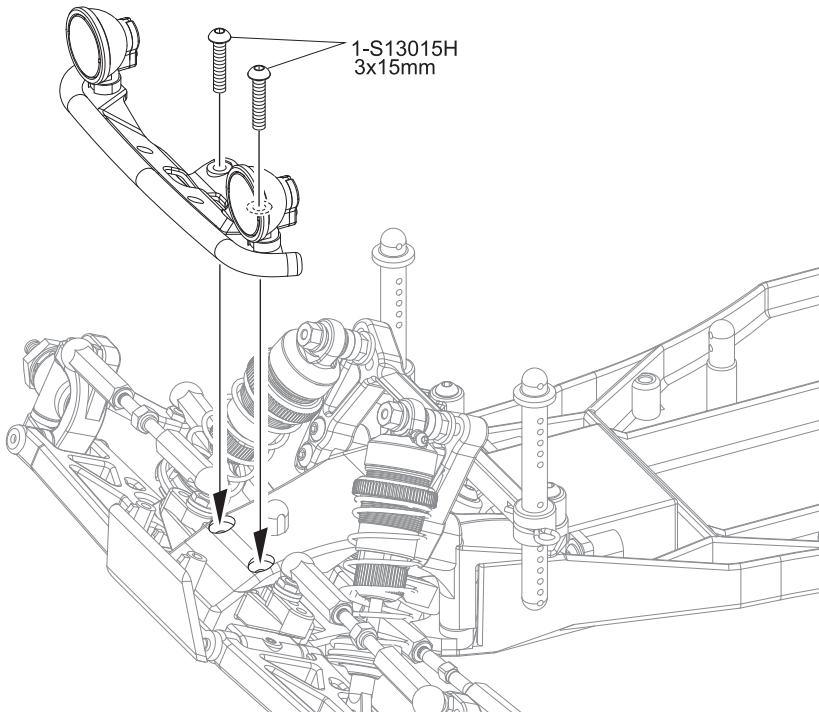
2 x 4mm ボタンヘックスビス  
Button Hex Screw



3 x 6mm ボタンヘックスビス  
Button Hex Screw

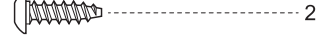


**46** フロントバンパー  
Front Bumper

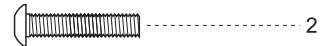


**46** No.4

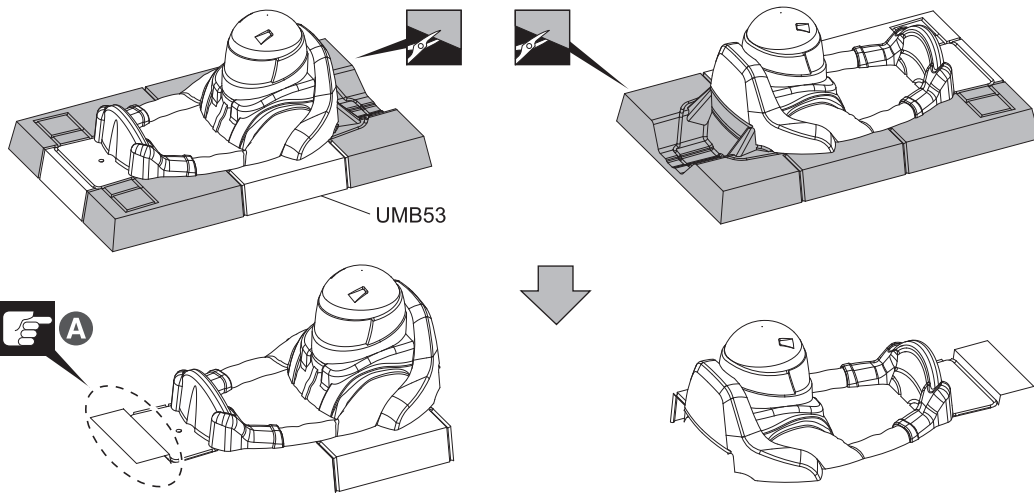
3 x 10mm TPボタンヘックスビス  
TP Button Hex Screw



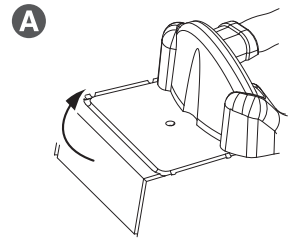
3 x 15mm ボタンヘックスビス  
Button Hex Screw



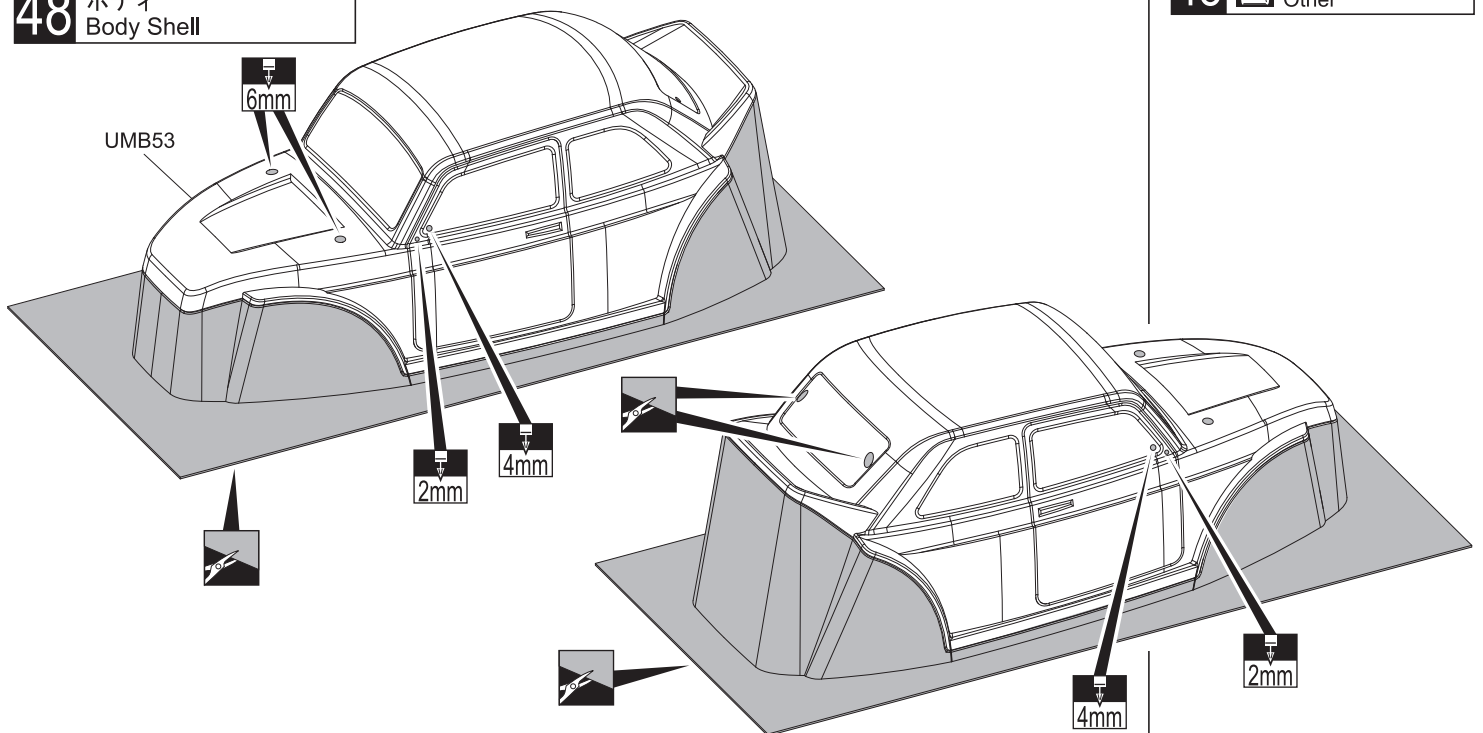
## 47 ドライバー人形 Driver



## 47 その他 Other



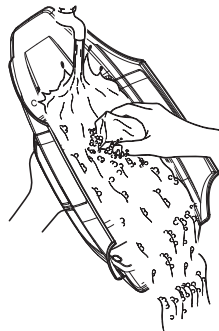
## 48 ボディ Body Shell



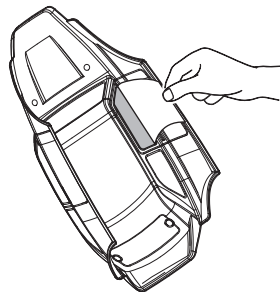
## 48 その他 Other

## 49 塗装 Painting

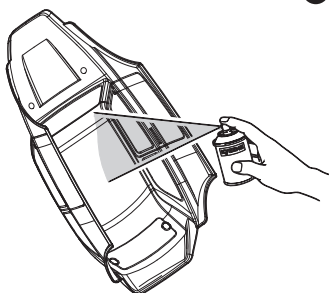
- ① 塗装前に、洗剤で油やよごれを洗う。  
Before painting, use a neutral detergent to remove any oil residues and dirt.



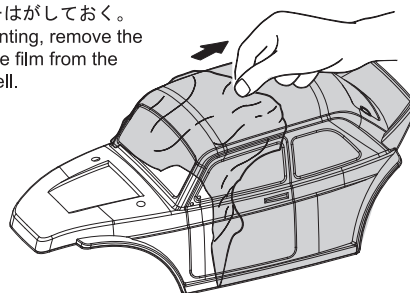
- ② ウィンドウ部分に、内側からマスキングシートを貼る。  
Mask the windows from the inside.



- ③ ポリカーボネイト用塗料でボディ内側を塗装する。  
Paint the body shell from the inside using Polycarbonate paint.



- ④ 塗装後、ボディ表面の保護ビニールシートをはがしておく。  
After painting, remove the protective film from the body shell.

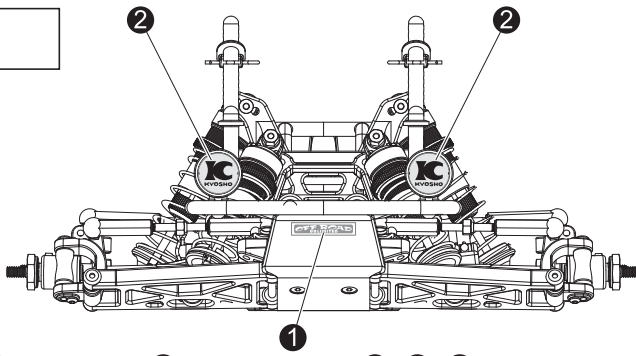


▶ 塗分けはパッケージ写真も参考にしてください。  
Refer to the pictures on the box for the color scheme.

## 49

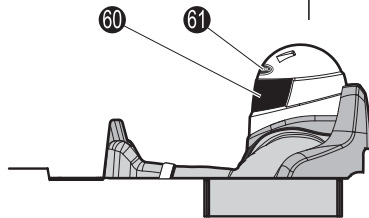
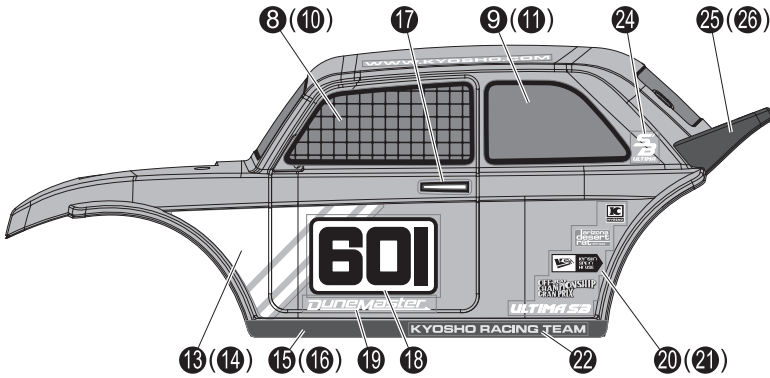
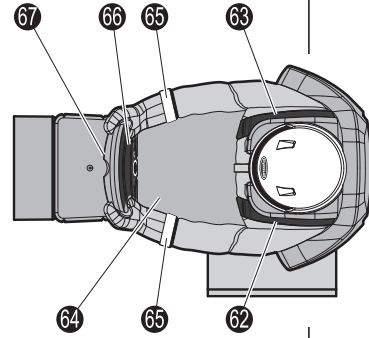
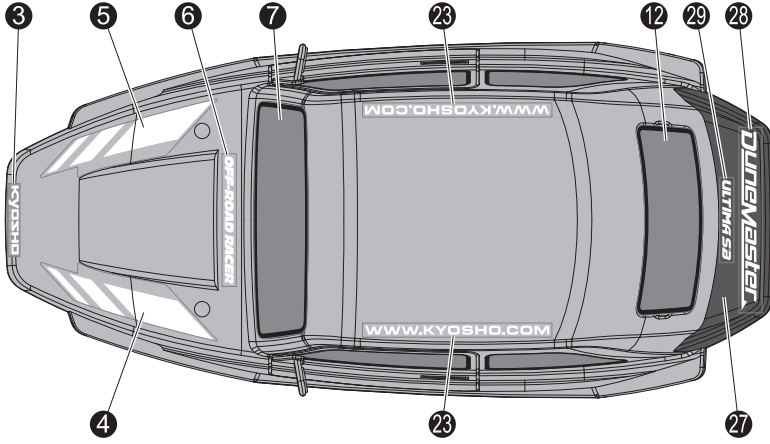
**50** デカール  
Decal

**50** Manual



▶ 図の位置に①から順番にデカールを貼る。  
Apply the decals to the position indicated in numerical order.

▶ カッコの中は反対側用のデカールナンバーです。  
The numbers between brackets are only for the opposite side.

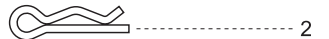


**51** ボディ  
Body Shell

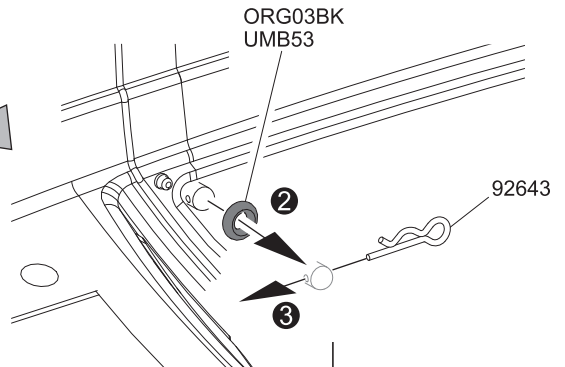
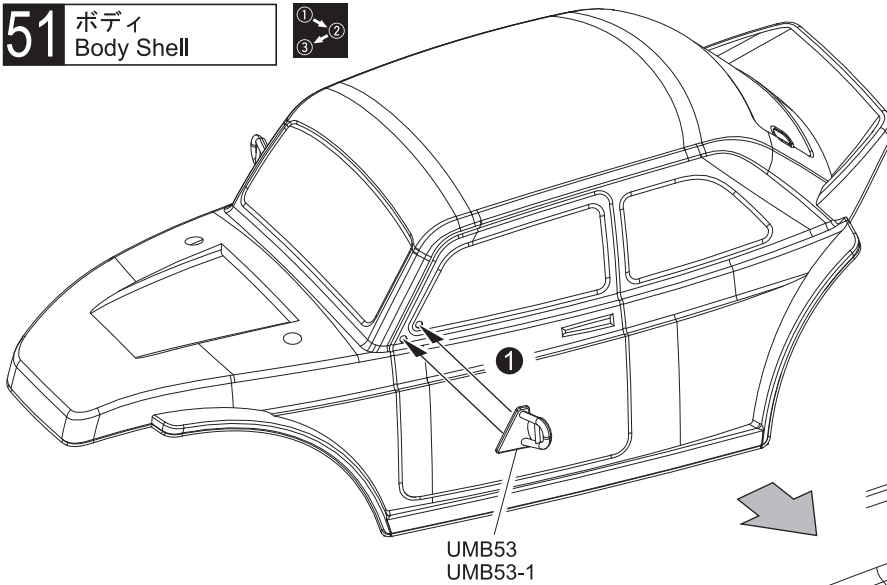
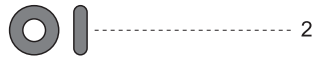


**51** No.4

スナップピン  
Snap Pin

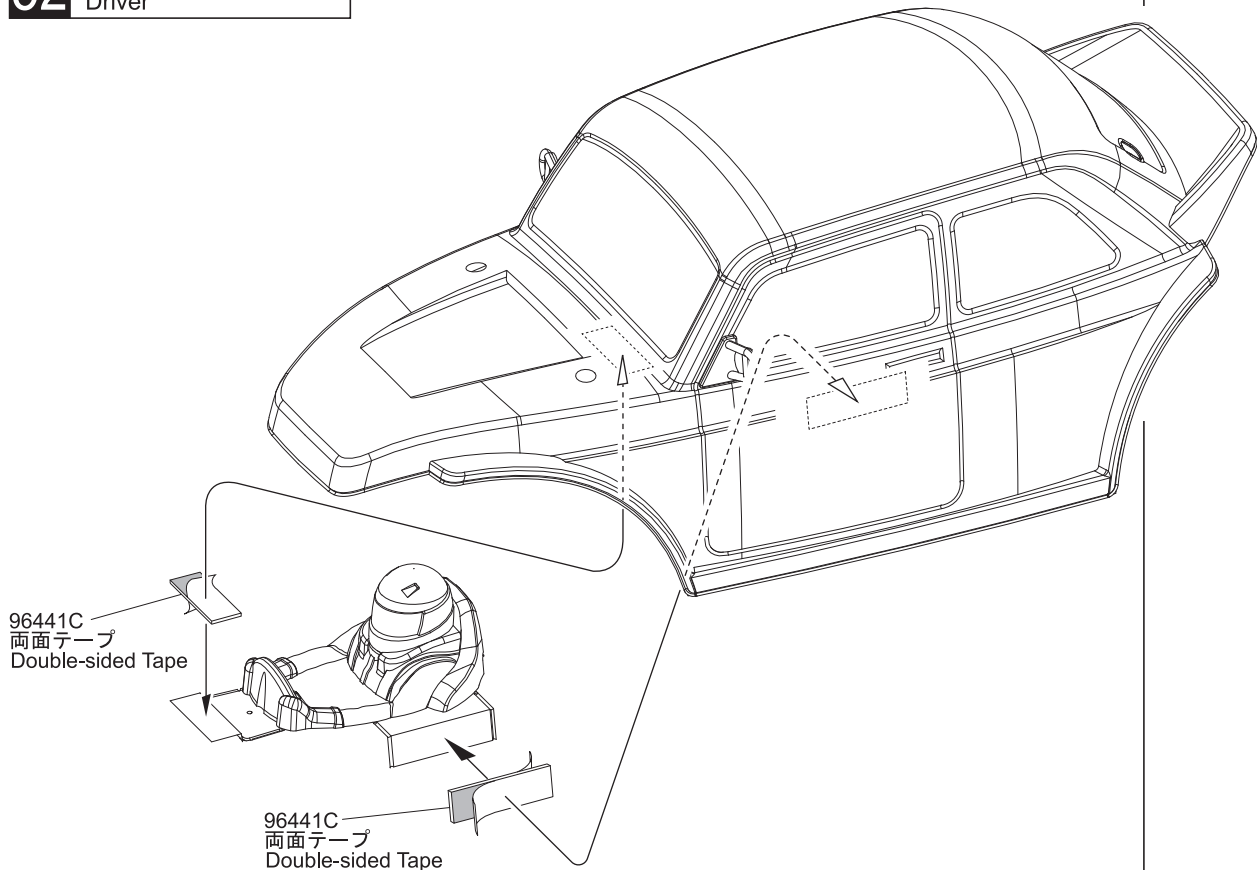


Oリング P3ブラック  
O-ring P3 Brack



**52** ドライバー人形  
Driver

**52** No.6

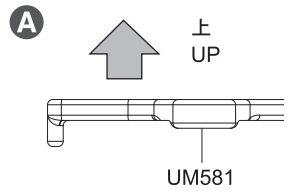
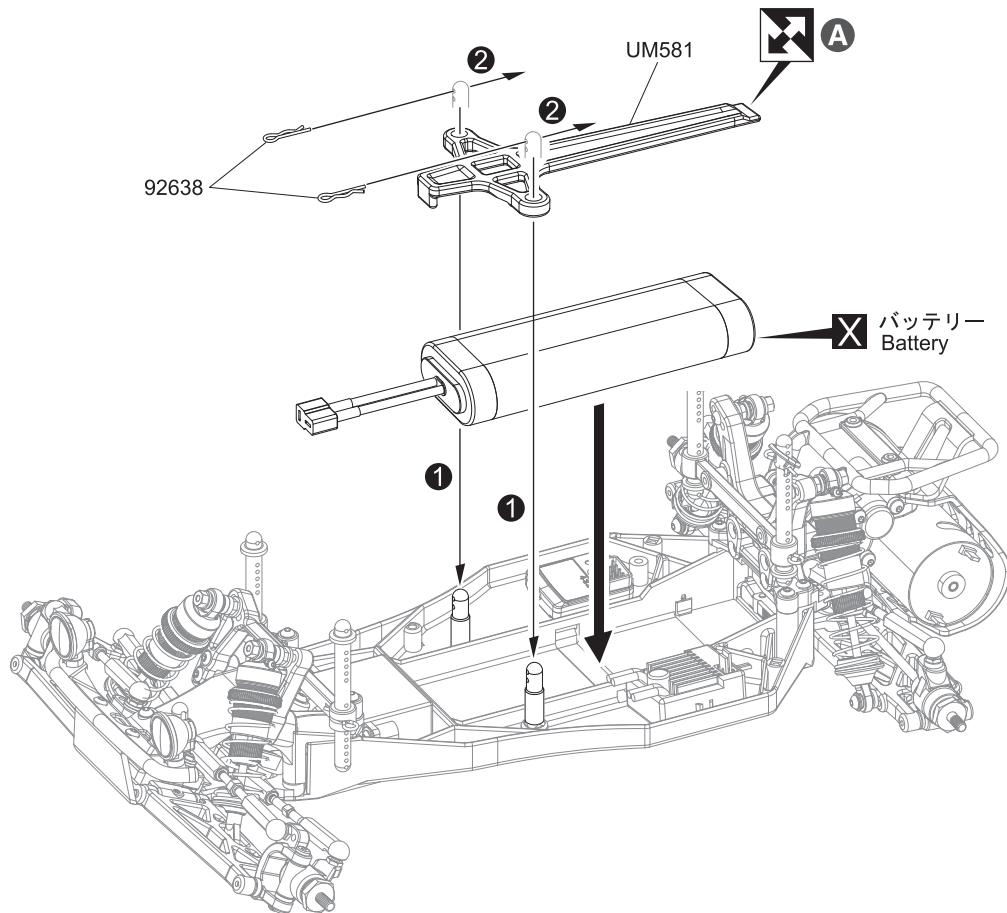


**53** バッテリー  
Battery

①  
②  
③

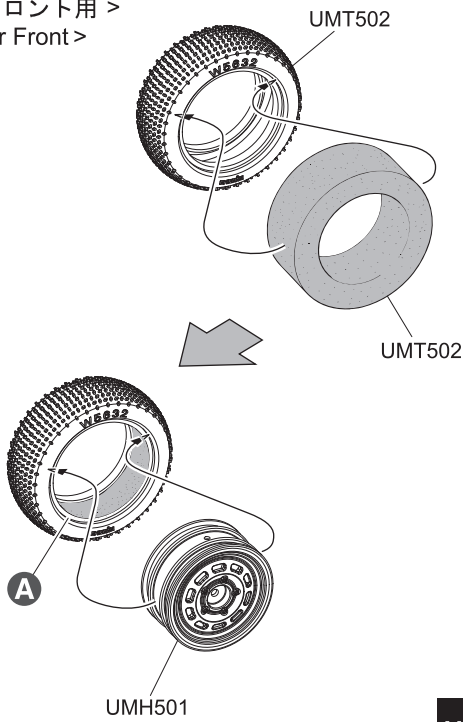
**53** No.6

フックピン  
Hook Pin

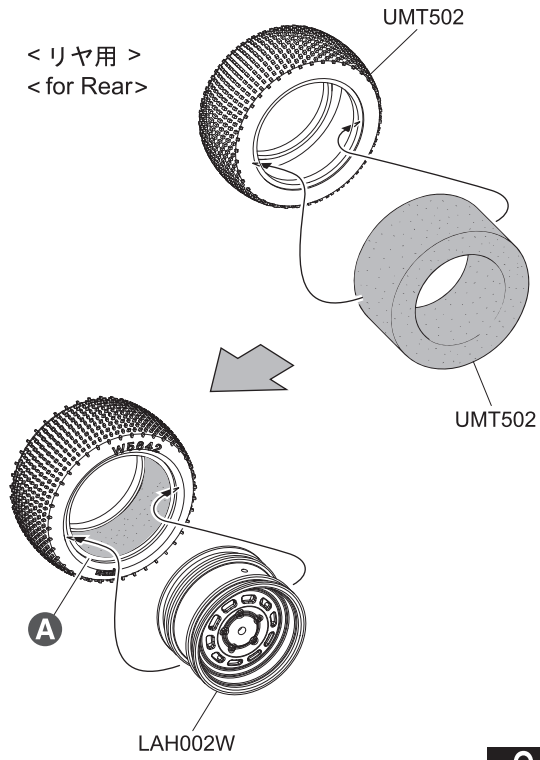


# 54 タイヤ、ホイール Tire / Wheel

<フロント用>  
<for Front>

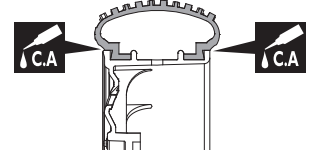


<リヤ用>  
<for Rear>

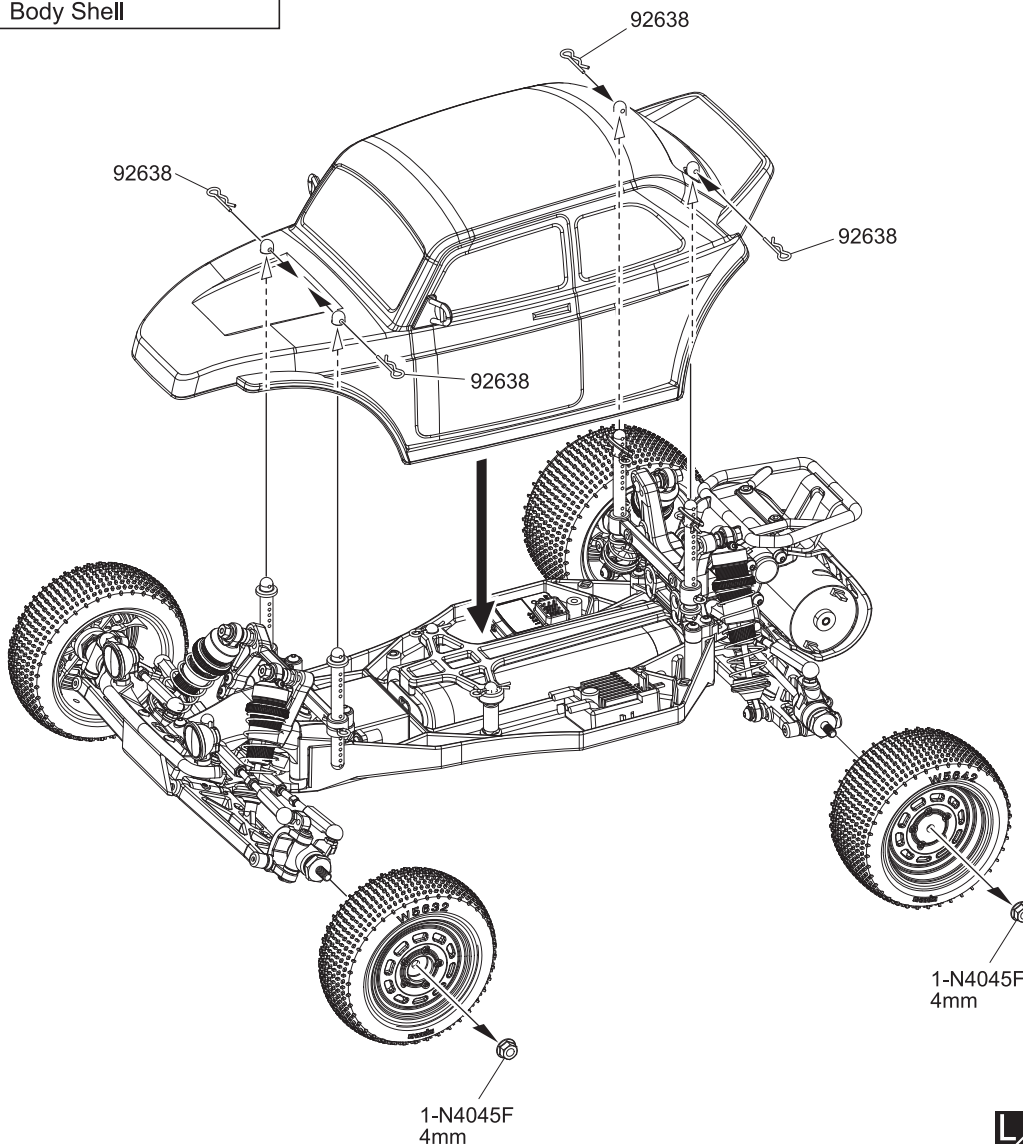


# 54 その他 Other

**A** ビッターはめてからタイヤとホイールのつなぎ目に瞬間接着剤を流し接着する。  
After fitting wheels to tyres, apply instant glue as shown.



# 55 ボディ Body Shell

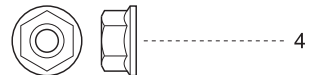


# 55 No.6

フックピン  
Hook Pin



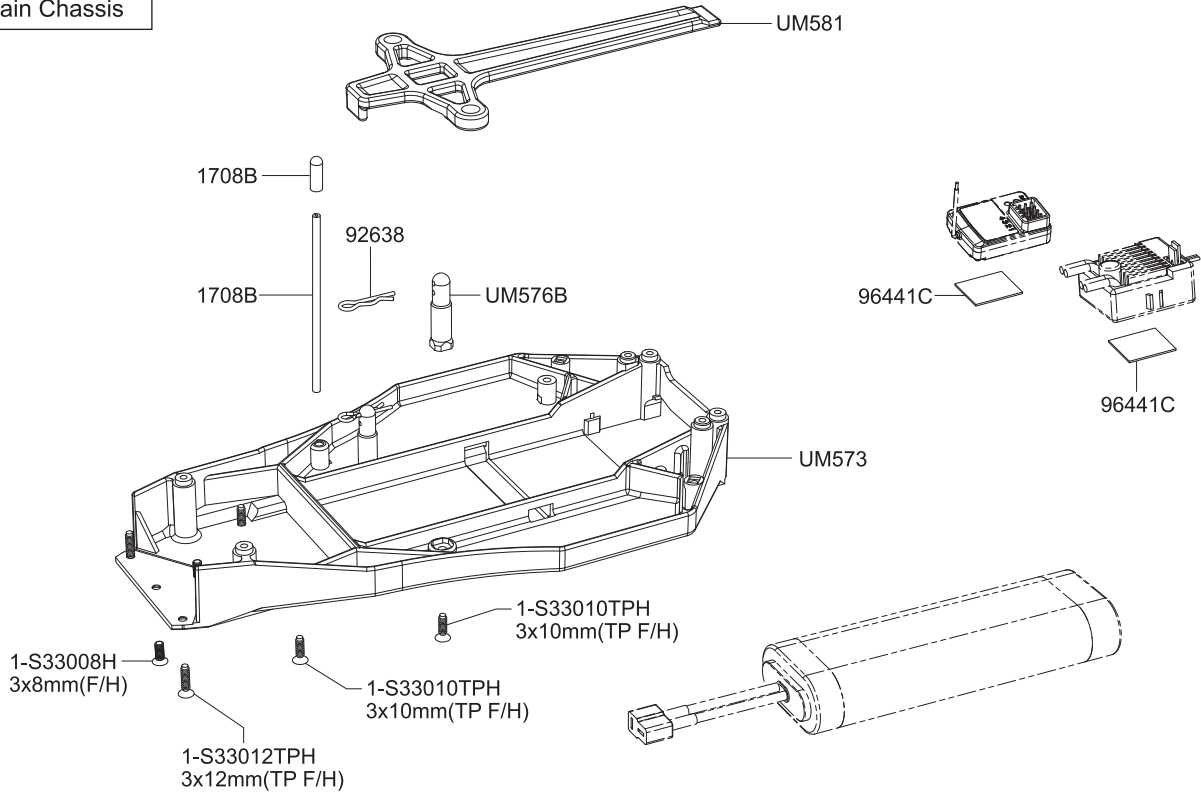
4mm フランジ付ナット  
Flanged Nut



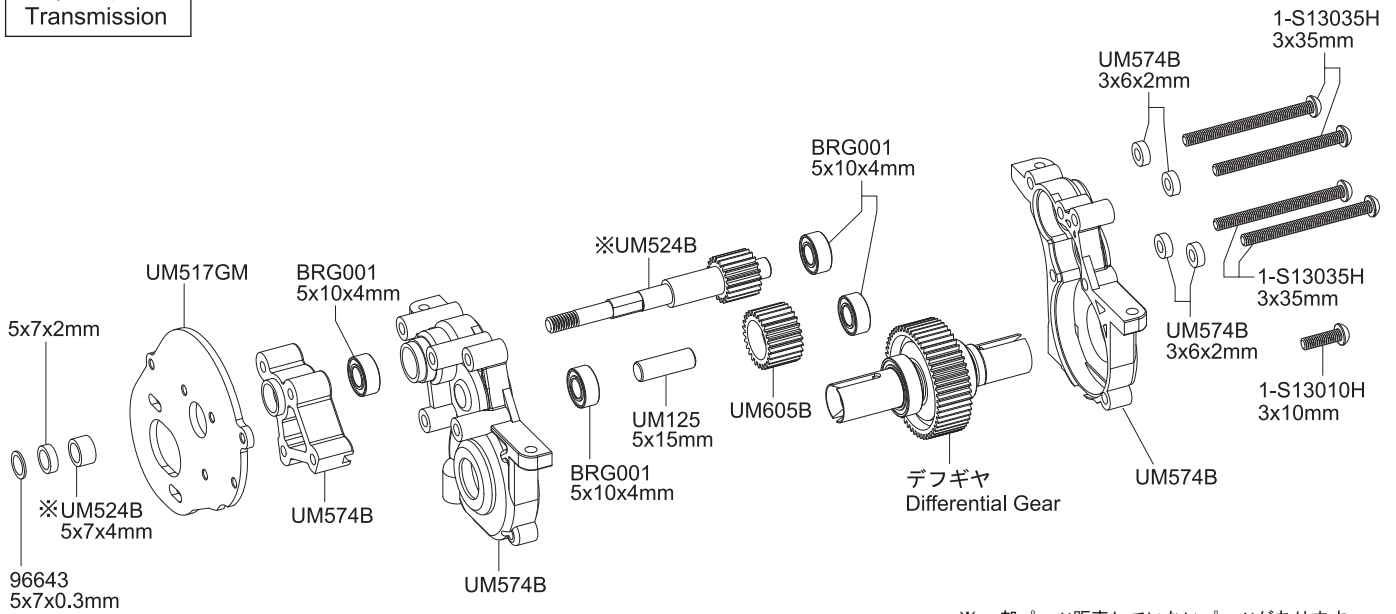




シャシー  
Main Chassis

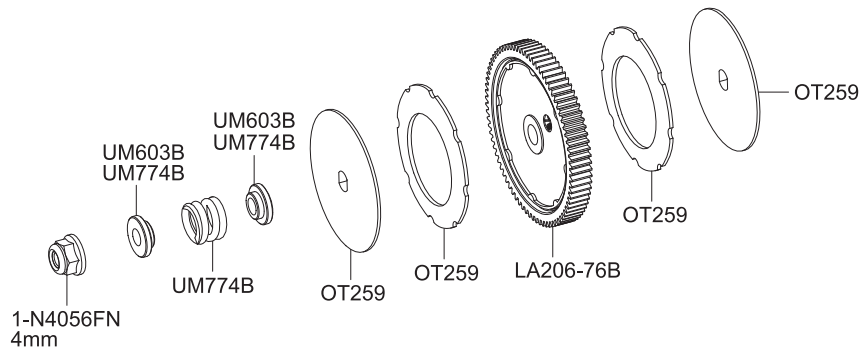


ミッション  
Transmission

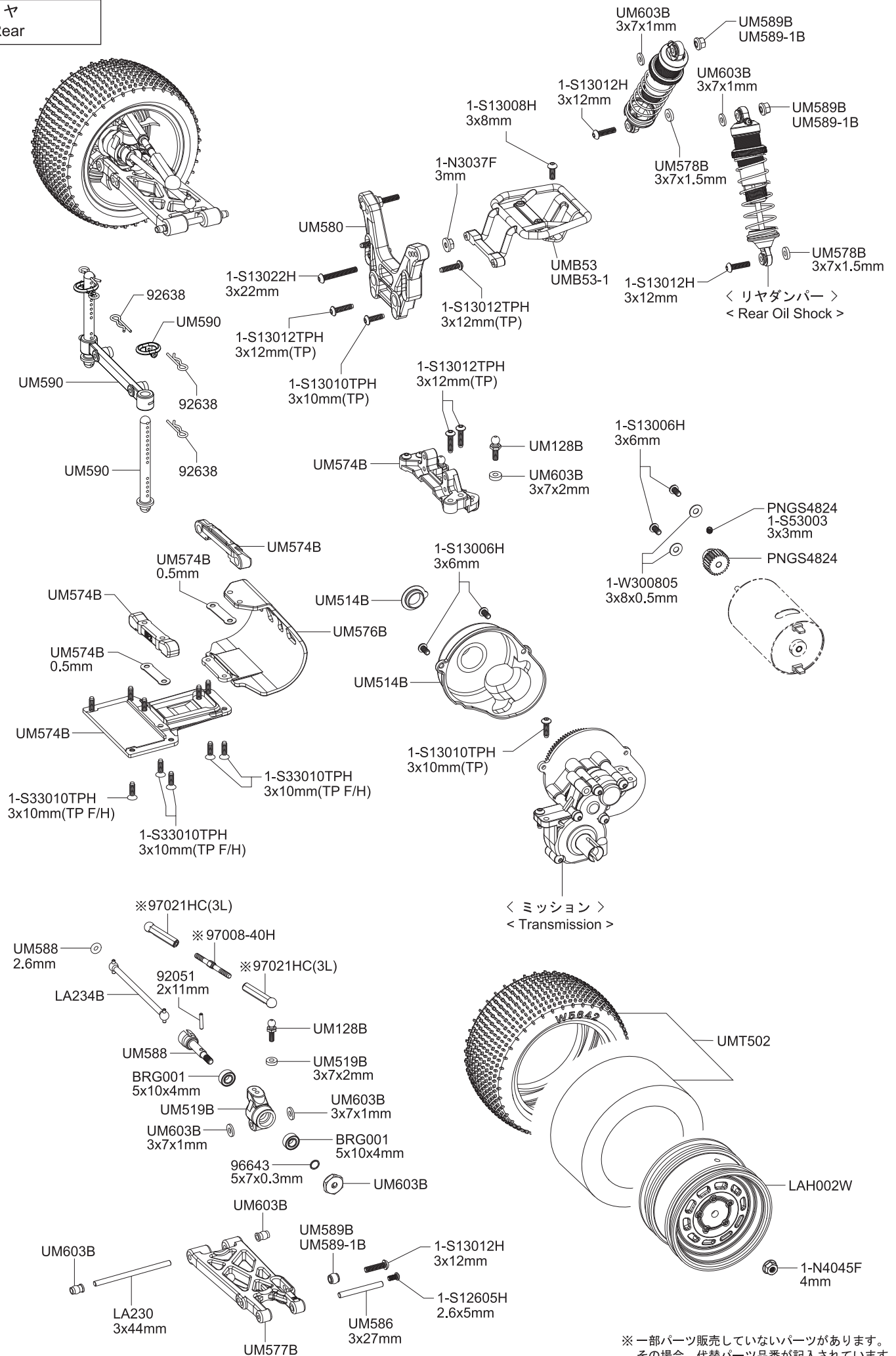


※一部パーツ販売していないパーツがあります。  
その場合、代替パーツ品番が記入されています。  
Note that some parts are not sold as spare parts!

スリッパークラッチ  
Slipper Clutch

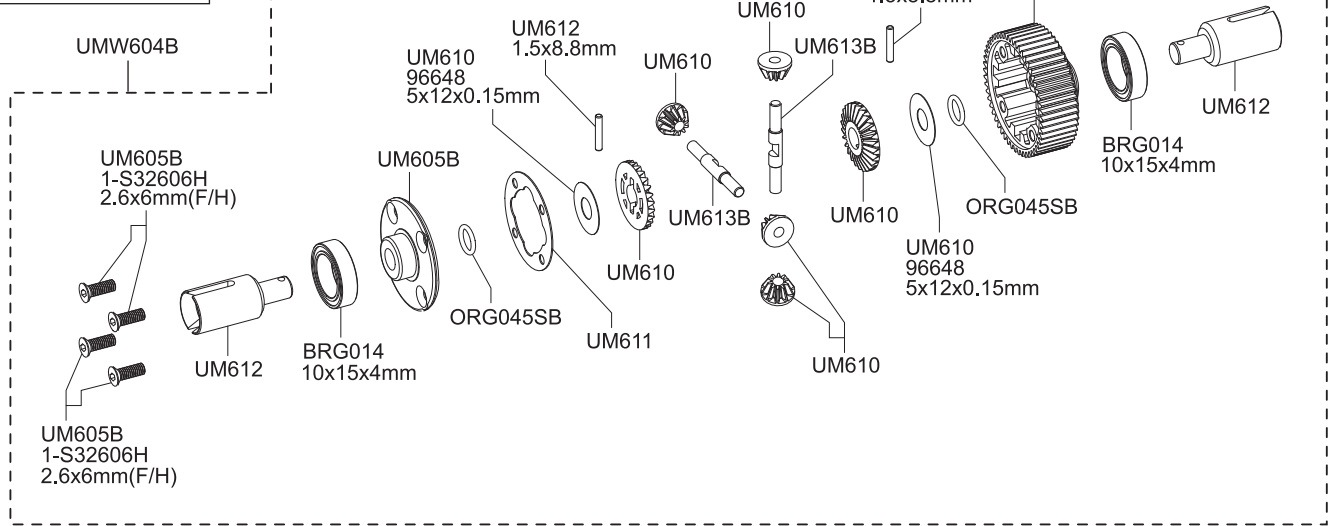


リヤ  
Rear



※一部パーツ販売していないパーツがあります。  
その場合、代替パーツ品番が記入されています。  
Note that some parts are not sold as spare parts!

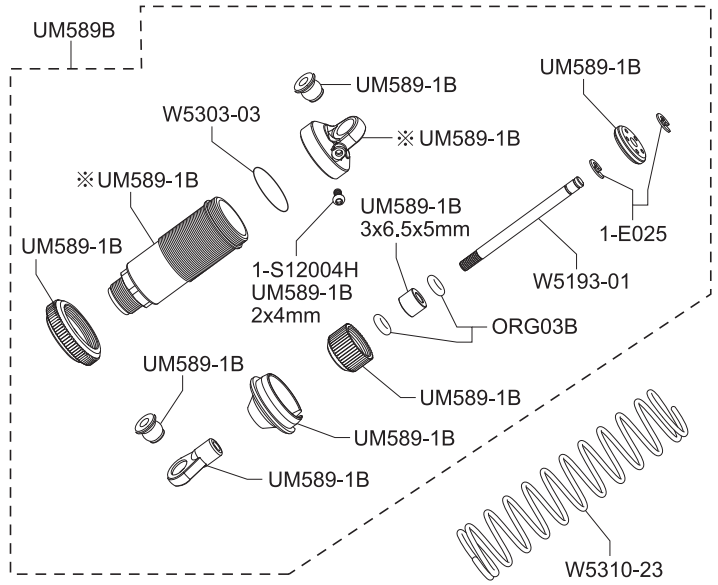
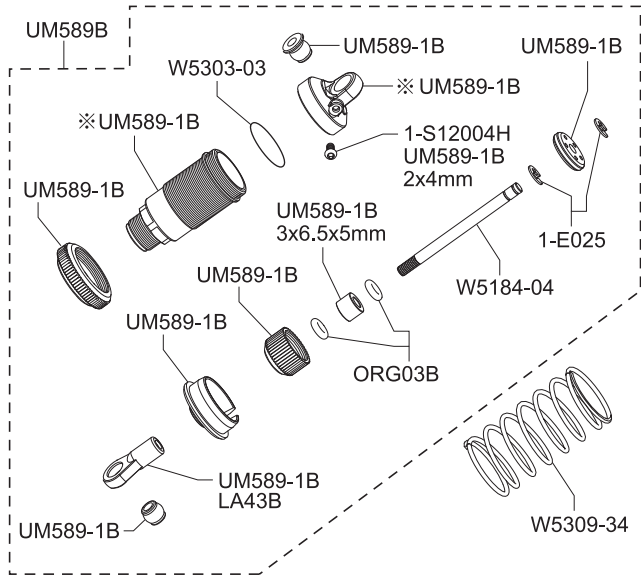
デフギヤ  
Differential Gear



オイルダンパー  
Oil Shock

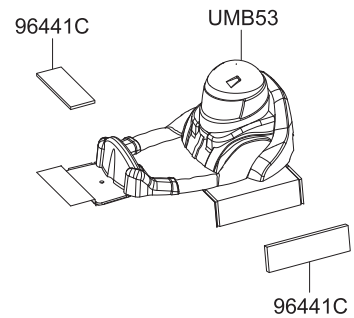
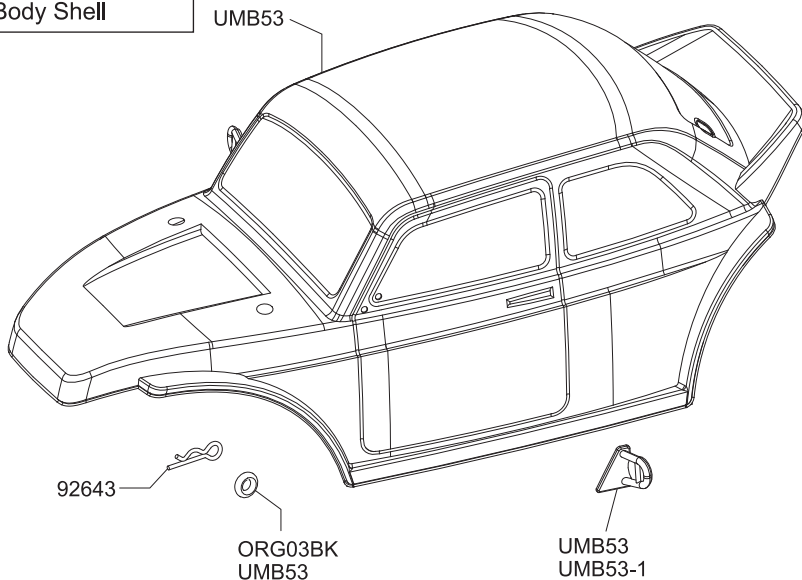
<フロントダンパー>  
<Front Shock>

<リアダンパー>  
<Rear Shock>



※ダンパーケースとダンパーキャップは、従来品のUM753およびUM753-1B、UM753-1Cとは互換性はありません。  
Shock case and shock cap are not compatible with UM753 and UM753-1B, UM753-1C.

ボディ  
Body Shell



## スペアパーツ SPARE PARTS

品番 No.	パーツ名 Part Names	品番 No.	パーツ名 Part Names
BRG001	シールドベアリング(5x10x4) 4入 Shield Bearing(5x10x4) 4pcs	UM612	デフシャフト(2入 /ULTIMA SC) Diff Shaft (2pcs/ULTIMA SC)
BRG014	シールドベアリング(10x15x4) 2入 Shield Bearing(10x15x4) 2pcs	UM613B	デフベベルシャフト(2入 /ULTIMA SC) Diff Bevel Shaft (2pcs/ULTIMA SC)
LA206-76B	スパーギヤ(48P-76T) Spur Gear (48P-76T)	UM774B	スリッパースプリングセット Slipper Spring Set
LA228	サスシャフト(25)(ZX-5) Suspension Shaft (25)(ZX-5)	UMB53	アルティマSB デュンマスター ノンデコレーションボディセット Ultima SB Dune Master Non Decoration Body Set
LA230	サスシャフト(44)(ZX-5) Suspension Shaft (44)(ZX-5)	UMB53-1	アクセサリーパーツセット(デュンマスター) Accessory parts set (Dune Master)
LA234B	スイングシャフト(65.5/2入) Swing Shaft (65.5/2pcs)	UMH501	2.2インチ用10穴ホイール(2WD フロント/ホワイト/2入) 2.2 10Hole Wheel(2WD Front/White/2pcs)
LAH002W	2.2インチ用10穴ホイール(リア/ホワイト/2入) 2.2 10Hole Wheel(Rear/White/2pcs)	UMT502	タイヤセット(Dune Master) Tire Set (Dune Master)
OT259	スリッパプレートセット(オプティマミッド) Slipper Plate Set (OPTIMA Mid)	UMW101	ハードサスシャフト(フロントインナー) Inner Front Hard Hinge Pin
ORG03B	Oリング(P3/オレンジ)10入 O-Ring(P3/Orange) 10pcs	UMW604B	ギヤデフセット Gear Diff. Set
ORG045SB	シリコンOリング(P4.5/オレンジ/スリム/8入) Silicone O-Ring(P4.5/Orange/Slim/8pcs)	W5184-04	ショックシャフト(42/2入) Shock Shaft (42/2Pcs)
PNGS4824	スチールピニオンギヤ(24T-48P) Steel Pinion Gear (24T-48P)	W5193-01	ダンパーシャフト(L=50/2入) Shock Shaft (L=50/2Pcs)
UM125	アイドルギヤシャフト Idler Gear Shaft	W5303-03	ショックシール(L/4入/ビッグボアショック用) Shock Seal (L/4pcs/ For Big Bore Shock)
UM128B	4.8mm ボールスタッド(L) 4.8mm Ball Stud (L)	W5309-34	ビッグボアスプリング(L=44/3.4/2入) Big Bore Shock Spring (L=44/3.4/2入)
UM129B	4.8mm ボールスタッド(S/4入) 4.8mm Ball Stud (S/4pcs)	W5310-23	ビッグボアスプリング(L=63/2.3/2入) Big Bore Shock Spring (L=63/2.3/2入)
UM502B	フロントサスマウント(アルティマSB) Front Suspension Mount(Ultima SB)	1708B	カラーアンテナ黒キャップツキ(4入) Color Antenna (Black/4pcs)
UM514B	ギヤカバーセット(アルティマSB) Gear Cover Set(Ultima SB)	92051	2x11ピン(10入) 2x11 Pin (10pcs)
UM517GM	モータープレート(ガンメタリック /RB5/RT5/SC-R/DB) Motor Plate (Gunmetal/RB5/RT5/SC-R/DB)	92638	スナップピン(10入) Snap Pin (10pcs)
UM519B	リヤハブ Type-B(Off-4.7) Rear Hub Type-B(Off-4.7)	92643	スナップピン(4mm/10入) Snap Pin (4mm/10pcs)
※ UM524B	メインギヤシャフト(8L/20T) Main Gear Shaft (8L/20T)	96441C	スポンジテープ(1x100x150) Sponge Tape (1x100x150)
UM573	メインシャーシ(アルティマSB) Main Chassis (Ultima SB)	96643	5x7mm シムセット 5x7mm Shim Set
UM574B	ギヤボックスセット(アルティマSB) Gear Box Set (Ultima SB)	96648	5x12x0.15mm シム(10入) 5x12x0.15mm Shim (10pcs)
UM575B	フロントバルクヘッド(アルティマSB) Front Bulk Head (Ultima SB)	※ 97008-40H	ハードアジャストロッド(3x40mm/2入) Hard Adjust Rod (3x40mm/2pcs)
UM576B	バンパーセット(アルティマSB) Bumper Set (Ultima SB)	※ 97021HC	4.8mm ハードボールエンドセット(L=10/23/28) Hard Ball End Set (L=10/23/28)
UM577B	サスアームセット(アルティマSB) Sus. Arm Set (Ultima SB)	1-S12004H	ボタンビス(M2x4)(ヘックス/10入) Button Screw(Hex/M2x4/10pcs)
UM578B	フロントナックル&ハブキャリアセット(アルティマSB) FrontKnuckle&HubCarrierSet (Ultima SB)	1-S12605H	ボタンビス(M2.6x5)(ヘックス/10入) Button Screw(Hex/M2.6x5/10pcs)
UM579	フロントダンパーステー(アルティマSB) Front Shock Stay (Ultima SB)	1-S13006H	ボタンビス(M3x6)(ヘックス/10入) Button Screw(Hex/M3x6/10pcs)
UM580	リヤダンパーステー(アルティマSB) Rear Shock Stay (Ultima SB)	1-S13008H	ボタンビス(M3x8)(ヘックス/10入) Button Screw(Hex/M3x8/10pcs)
UM581	バッテリーホルダー(アルティマSB) Battery Holder (Ultima SB)	1-S13010H	ボタンビス(M3x10)(ヘックス/10入) Button Screw(Hex/M3x10/10pcs)
UM583B	サーボセイバー(アルティマSB) Servo Saver (Ultima SB)	1-S13012H	ボタンビス(M3x12)(ヘックス/10入) Button Screw(Hex/M3x12/10pcs)
UM584	サーボセイバーシャフトセット(アルティマSB) Servo Saver Shaft Set (Ultima SB)	1-S13015H	ボタンビス(M3x15)(ヘックス/10入) Button Screw(Hex/M3x15/10pcs)
UM585	フロントヒンジピンブレース(アルティマSB) Front Hinge Pin Brace (Ultima SB)	1-S13022H	ボタンビス(M3x22)(ヘックス/8入) Button Screw(Hex/M3x22/8pcs)
UM586	サスシャフト(27)(アルティマSB) Suspension Shaft (27) (Ultima SB)	1-S13025H	ボタンビス(M3x25)(ヘックス/5入) Button Screw(Hex/M3x25/5pcs)
UM587	フロントホイールシャフト(アルティマSB) Front Wheel Shaft (Ultima SB)	1-S13035H	ボタンビス(M3x35)(ヘックス/5入) Button Screw(Hex/M3x35/5pcs)
UM588	リヤホイールシャフトセット(アルティマSB) Rear Wheel Shaft Set (Ultima SB)	1-S13010TPH	TP ボタンビス(M3x10mmヘックスφ6.6/10入) TP ButtonHead Screw(M3x10HEXφ6.6/10pcs)
UM589B	オイルダンパーセット(アルティマSB) Oil Shock Set (Ultima SB)	1-S13012TPH	TP ボタンビス(M3x12mmヘックスφ6.6/10入) TP ButtonHead Screw(M3x12HEXφ6.6/10pcs)
UM589-1B	ダンパープラパーツセット(アルティマSB) Shock Plastic Parts Set (Ultima SB)	1-S33008H	サラビス(M3x8)(ヘックス/10入) Flat Head Screw(Hex/M3x8/10pcs)
UM590	ボディマウントセット(SB/デュンマスター) Body Mount Set (SB/Dune Master)	1-S33010H	サラビス(M3x10)(ヘックス/10入) Flat Head Screw(Hex/M3x10/10pcs)
UM603B	ドライブワッシャー&ブッシュセット(RB6/SC) Drive Washer & Bush Set (RB6/SC)	1-S33010TPH	TP サラビス(M3x10)(ヘックス/10入) TP Flat Head Screw(Hex/M3x10/10pcs)
UM605B	デフギヤセット(ULTIMA SC) Diff Gear Set (ULTIMA SC)	1-S33012TPH	TP サラビス(M3x12)(ヘックス/10入) TP Flat Head Screw(Hex/M3x12/10pcs)
UM610	デフベベルギヤセット(ULTIMA SC) Diff Bevel Gear Set (ULTIMA SC)	1-S53003	セットビス(M3x3/10入) Set Screw(M3x3/10pcs)
UM611	デフケースパッキング(2入/ULTIMA SC) Diff Case Packing (2pcs/ULTIMA SC)	1-N3033N	ナット(M3x3.3)ナイロン(5入) Nut(M3x3.3) Nylon (5pcs)

## スペアパーツ SPARE PARTS

品番 No.	パーツ名 Part Names
1-N3037F	ナット (M3x3.7) フランジ (10 入) Nut(M3x3.7) Flanged (10pcs)
1-N4045F	ナット (M4x4.5) フランジ (10 入) Nut(M4x4.5) Flanged (10pcs)
1-N4056FN	ナット (M4x5.6) フランジ ナイロン (5 入) Nut(M4x5.6) Flanged Nylon (5pcs)

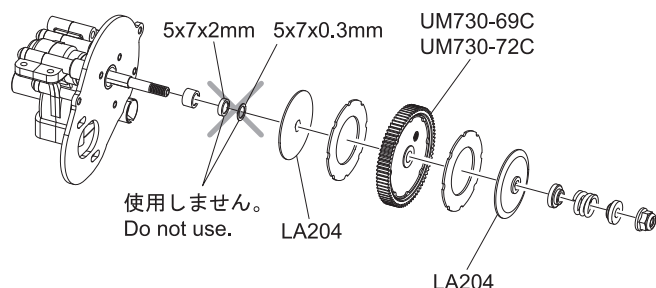
品番 No.	パーツ名 Part Names
1-W300805	ワッシャー (M3x8x0.5/10 入) Washer(M3x8x0.5/10pcs)
1-E025	E リング (E2.5/10 入) E-Ring(E2.5/10pcs)

## オプションパーツ<ミッション> OPTIONAL PARTS <TRANS MISSION>

品番 No.	パーツ名 Part Names
BRG014TSB	フッ素樹脂シールドベアリング (10x15x4/2 入) Fluorine Shield Bearing (10x15x4/2pcs)
LA204	ドライブディスク (ZX-5) Drive Disk (ZX-5)
UM516B	デュアルスリッパシート (ホワイト /SB/RB/ZX/2 入) Dual Slipper Sheat(White/SB/RB/ZX/2pcs)
UMW509GM	SP モータープレート (ガンメタリック /SB) SP Motor Plate (Gunmetal/SB)
UMW513B	SP アイドラギヤ (26T/SB) SP Idler Gear (26T/SB)
UM730-69C	スパーギヤ (48P-69T) (RB7/RB7SS) Spur Gear (48P-69T)(RB7/RB7SS)
UM730-72C	スパーギヤ (48P-72T) (RB7/RB7SS) Spur Gear (48P-72T)(RB7/RB7SS)
LA206-78B	スパーギヤ (48P-78T) Spur Gear (48P-78T)
UM564-80B	スパーギヤ (48P-80T) Spur Gear(48P-80T)
UM564-82B	スパーギヤ (48P-82T) Spur Gear(48P-82T)
PNGA4819	ベルベットコートピニオンギヤ (19T-48P) Velvet Coating Pinion Gear (19T-48P)
PNGA4820	ベルベットコートピニオンギヤ (20T-48P) Velvet Coating Pinion Gear (20T-48P)
PNGA4822	ベルベットコートピニオンギヤ (22T-48P) Velvet Coating Pinion Gear (22T-48P)
W0123Z	ハードピニオン (23T-48P) Hard Pinion Gear (23T-48P)
PNGA4825	ベルベットコートピニオンギヤ (25T-48P) Velvet Coating Pinion Gear (25T-48P)
PNGA4832	ベルベットコートピニオンギヤ (32T-48P) Velvet Coating Pinion Gear (32T-48P)
PNGA4833	ベルベットコートピニオンギヤ (33T-48P) Velvet Coating Pinion Gear (33T-48P)
PNGS4816	スチールピニオンギヤ (16T-48P) Steel Pinion Gear (16T-48P)

品番 No.	パーツ名 Part Names
PNGS4817	スチールピニオンギヤ (17T-48P) Steel Pinion Gear (17T-48P)
PNGS4818	スチールピニオンギヤ (18T-48P) Steel Pinion Gear (18T-48P)
PNGS4819	スチールピニオンギヤ (19T-48P) Steel Pinion Gear (19T-48P)
PNGS4820	スチールピニオンギヤ (20T-48P) Steel Pinion Gear (20T-48P)
PNGS4821	スチールピニオンギヤ (21T-48P) Steel Pinion Gear (21T-48P)
PNGS4822	スチールピニオンギヤ (22T-48P) Steel Pinion Gear (22T-48P)
PNGS4823	スチールピニオンギヤ (23T-48P) Steel Pinion Gear (23T-48P)
PNGS4824	スチールピニオンギヤ (24T-48P) Steel Pinion Gear (24T-48P)
PNGS4825	スチールピニオンギヤ (25T-48P) Steel Pinion Gear (25T-48P)
PNGS4826	スチールピニオンギヤ (26T-48P) Steel Pinion Gear (26T-48P)
PNGS4827	スチールピニオンギヤ (27T-48P) Steel Pinion Gear (27T-48P)
PNGS4828	スチールピニオンギヤ (28T-48P) Steel Pinion Gear (28T-48P)
PNGS4829	スチールピニオンギヤ (29T-48P) Steel Pinion Gear (29T-48P)
PNGS4830	スチールピニオンギヤ (30T-48P) Steel Pinion Gear (30T-48P)
PNGS4831	スチールピニオンギヤ (31T-48P) Steel Pinion Gear (31T-48P)
PNGS4832	スチールピニオンギヤ (32T-48P) Steel Pinion Gear (32T-48P)
PNGS4833	スチールピニオンギヤ (33T-48P) Steel Pinion Gear (33T-48P)

▶ UM730-69Cの69TスパーギヤまたはUM730-72Cの72Tスパーギヤを使用する際は、LA204のドライブディスクを併用してください。LA204を使用する際は5×7×0.3mmシムと5x7x2mmアルミカラーを外してください。  
When using the UM730-69C 69T Spur Gear or the UM730-72C 72T Spur Gear, please use the LA204 Drive Disc together.  
When using the LA204, please take out 5 x 7 x 0.3mm shim and 5x7x2mm AL.collar.



<ギヤ比表> < Gear ratio table >

	69	72	76	78	80	82
16					13.00	13.33
17					12.24	12.54
18				11.27	11.56	11.84
19				10.67	10.95	11.22
20			9.88	10.14	10.40	10.66
21			9.41	9.66	9.90	
22			8.98	9.22	9.45	
23			8.59	8.82		
24		7.80	※8.23	8.45		
25		7.49	7.90			
26		7.20	7.60			
27	6.64	6.93				
28	6.41	6.69				
29	6.19	6.46				
30	5.98	6.24				
31	5.79					
32	5.61					
33	5.44					

※キット標準  
kit standard

オプションパーツ<デフ> OPTIONAL PARTS < DIFF. >

品番 No.	パーツ名 Part Names
LAW50-02B	デフベベルセット (LAZER ZX6) Diff. Bevel Set(LAZER ZX6)
UMW726	アルミギヤデフケースキャップ (RB6/RT6/SC6/UMW604) Aluminum Gear Diff. Case Cap (RB6/RT6/SC6/UMW604)

品番 No.	パーツ名 Part Names
UMW602B	ボールデフセット (アルティマ / スコーピオン) Ball Diff. Set (Ultima/Scorpion)
97030B	タングステンカーバイトボール (3/32 インチ /12 入) Tungsten Carbide Ball (3/32 Inch/12pcs)

オプションパーツ<サスペンション> OPTIONAL PARTS < SUSPENSION >

品番 No.	パーツ名 Part Names
LAW32	SP サスブッシュ (POM/8 入 /ZX-5) SP Suspension Bush (POM/8pcs/ZX-5)
LAW30GMB	クランプホイールハブ (45/ ガンメタリック) Cramp Wheel Hub (45/Gunmetal)
LAW39B	スチールサスブッシュ (8 入) Steel Sus. Bush (8pcs)
UM522B	ユニバーサルスイングシャフト (65.5/2 入) Universal Swing Shaft (65.5/2pcs)
UM569	スチールアクスルシャフト (RB5/2 セット) Steel Axle Shaft (RB5/2-Set)

品番 No.	パーツ名 Part Names
UMW523GM	ワイドクランプホイールハブ (52/ ガンメタリック /RB5/ZX-5/SC) Wide Clamp Wheel Hub (52/Gunmetal/RB5/ZX-5/SC)
UMW531B	アルミリヤサスホルダー (RF2/SB) Aluminum Rear Sus. Holder(RF2/SB)
UMW532B	アルミリヤサスホルダー (RR2/SB) Aluminum Rear Sus. Holder(RR2/SB)
UMW704-0	V2 アルミリアハブキャリアセット (0° /RB6/ZX/RT/SC) V2 Aluminum Rear Hub Set(0° /RB6/ZX/RT/SC)

オプションパーツ<ダンパー> OPTIONAL PARTS < OIL SHOCK >

品番 No.	パーツ名 Part Names
ORG03XB	X 断面型 O リング (P3/ ダンパー用) 8 ヶ入 Grooved O-Ring (P3/for oil shock) 8pcs
ORG03XRB	X 断面型 O リング (P3/ ダンパー用 / オレンジ) 8 ヶ入 Grooved O-Ring (P3/for Oil Shock/Orange) 8pcs
W5309GMB	VVC トリプルキャップスレッドビッグボアショックセット (30) VVC Triple Cap Thread Big Bore Shock Set
W5310GMB	VVC トリプルキャップスレッドビッグボアショックセット (38) VVC Triple Cap Thread Big Bore Shock Set

品番 No.	パーツ名 Part Names
W5309-36	ビックボアスプリング (L=44/3.55/2 入) Big Bore Shock Spring (L=44/3.55/2入)
W5310-21	ビックボアスプリング (L=63/2.1/2 入) Big Bore Spring(L=63/2.1/2pcs)
W5310-22	ビックボアスプリング (L=63/2.2/2 入) Big Bore Shock Spring (L=63/2.2/2入)

オプションパーツ<ウイング> OPTIONAL PARTS < WING >

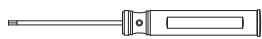
品番 No.	パーツ名 Part Names
OT252BK	ウイング (ブラック / ジャベリン) Wing (Black/Javelin)
OT252GR	ウイング (ペパーミントグリーン / ジャベリン) Wing (Peppermint Green/Javelin)
OT252OR	ウイング (オレンジ / ジャベリン) Wing (Orange/Javelin)

品番 No.	パーツ名 Part Names
OT252R	ウイング (レッド / ジャベリン) Wing (Red/Javelin)
OT252W	ウイング (ホワイト / ジャベリン) Wing (White/Javelin)
OT252Y	ウイング (イエロー / ジャベリン) Wing (Yellow/Javelin)

オプションパーツ<タイヤ・ホイール> OPTIONAL PARTS < TIRE / WHEEL >

品番 No.	パーツ名 Part Names
OTH248WB	2.2 インチ用ディッシュホイール (リヤ / ホワイト /2 入) 2.2 Dish Wheel (Rear/White/2pcs)
OTH248YB	2.2 インチ用ディッシュホイール (リヤ / イエロー /2 入) 2.2 Dish Wheel (Rear/Yellow/2pcs)
W5029WB	フロントホイール (56 サイズ / ホワイト /2 入) Front Wheel (56 Size/White/2pcs)
W5029YB	フロントホイール (56 サイズ / イエロー /2 入) Front Wheel (56 Size/Yellow/2Pcs)
W5202WC	リヤホイール (2WD & 4WD / 2.2 インチ / ホワイト /2 入) Rear Wheel (2WD & 4WD / 2.2-inch / White / 2pcs)
W5202YC	リヤホイール (2WD & 4WD / 2.2 インチ / イエロー /2 入) Rear Wheel (2WD & 4WD / 2.2-inch / Yellow / 2pcs)

品番 No.	パーツ名 Part Names
UMT501	タイヤセット (アルティマ SB) Tire Set (ULTIMA SB)
JK2008SS	1/10 バギー 2WD フロント DESIRER Super Soft インナー付 1/10 Buggy 2WD Front DESIRER Super Soft w/Inner
JK2008US	1/10 バギー 2WD フロント DESIRER Ultra Soft インナー付 1/10 Buggy 2WD Front DESIRER Ultra Soft w/Inner
JK2010SS	1/10 バギー 2&4WD リヤ DESIRER Super Soft インナー付 1/10 Buggy 2&4WD Rear DESIRER Super Soft w/Inner
JK2010US	1/10 バギー 2&4WD リヤ DESIRER Ultra Soft インナー付 1/10 Buggy 2&4WD Rear DESIRER Ultra Soft w/Inner
JK2100S	1/10 バギーインナー スポンジ (リヤ / パーク向け /2 入) 1/10 Buggy Foam Inserts (Rear/2pcs)



## カナイツール YUICHI KANAI TOOLS

品番 No.	パーツ名 Part Names	内容 Description
YKW015 B	KANAI TOOL 6角レンチドライバー(1.5mm) KANAI TOOL Hex Wrench Driver (1.5mm)	3mmセットビス用ツール Tool for 3mm Set screw それぞれビットの単品売りがあります。 There is a bit single article of a spare.
YKW020 BPB	KANAI TOOL ボールポイントドライバー(2.0mm) KANAI TOOL Ball Point Driver (2.0mm)	3mmヘックスビス用ツール Tool for 3mm Hex screw それぞれビットの単品売りがあります。 There is a bit single article of a spare.
YKW020 TC	KANAI TOOL 6角レンチドライバー(2.0mm/チタンコート) KANAI TOOL Hex Wrench Driver (2.0mm/Ti-Coating)	3mmヘックスビス用ツール Tool for 3mm Hex screw それぞれビットの単品売りがあります。 There is a bit single article of a spare.

品番 No.	パーツ名 Part Names	内容 Description
YKW025 B	KANAI TOOL 6角レンチドライバー(2.5mm) KANAI TOOL Hex Wrench Driver (2.5mm)	3mmキャップビス用ツール Tool for 3mm Cap screw それぞれビットの単品売りがあります。 There is a bit single article of a spare.
YKW055 BXB	KANAI TOOL ボックスドライバー(5.5mm) KANAI TOOL Box Driver (5.5mm)	3mmナット用ツール Tool for 3mm Nut それぞれビットの単品売りがあります。 There is a bit single article of a spare.
YKW070 BXB	KANAI TOOL ボックスドライバー(7.0mm) KANAI TOOL Box Driver (7.0mm)	4mmナット用ツール Tool for 4mm Nut それぞれビットの単品売りがあります。 There is a bit single article of a spare.



## ツール TOOL

品番 No.	パーツ名 Part Names	内容 Description
36229R	メンテナンススタンドハイタイプ(レッド) Maintenance Stand High (Red)	ダンパースタンド、マグネットビスホルダー付き Shock Stand, with screw tray
36230BK	メンテナンススタンドロータイプ(ブラック) Maintenance Stand Type Low (Black)	ダンパースタンド、簡易ビスホルドマグネット付き Shock Stand, with screw and magnet
36231	SP ナイフエッジリーマー SP Knife Edge Reamer	ボディのマウント用穴開けに便利 Tool for making holes on bodies.
36231P	SP ナイフエッジリーマー プラス SP Knife Edge Reamer Plus	ボディのマウント用穴開けに便利 (段付き) Tool for making holes on bodies. (with Measurement Steps)

品番 No.	パーツ名 Part Names	内容 Description
36261B	KRF ステンレスポリカボディカッターストレート KRF Stainless PC-Body Scissors Straight	ポリカボディ用ハサミ Scissors for PC-body.
36262B	KRF ステンレスポリカボディカッターカーブ KRF Stainless PC-Body Scissors Curve	ポリカボディ用ハサミ Scissors for PC-body.
80165B	クロスレンチ(5.5/7.0/8.0/10mm) Cross Wrench (5.5/7.0/8.0/10mm)	スペアプラグホルダー付 Includes spare plug holder

## アクセサリーパーツ ACCESSAORY PARTS

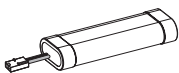
品番 No.	パーツ名 Part Names
GAC0100D	Gens ace LiPo バッテリープロテクター(2-6セル/充電用) Charger Safeguard 2-6S Battery Protector
GAC0101	Gens ace LiPo バッテリーセーフバッグ(BOXタイプ) Gens ace LiPo Battery Safe Bag (BOX type)
80823BK	Big K 2.0 ピットマット ブラック Big K 2.0 Pit Mat Black (61x122cm)
96161B	セッティングウエイト Setting Weight

品番 No.	パーツ名 Part Names
96165B	アルミテープ(40x2500mm) Aluminum Tape (40x2500mm)
97059-01BK	アルミカラー(φ3x7x1mm/ブラック/6入) Aluminum Collar (3x7x1mm/Black/6pcs)
97059-02BK	アルミカラー(φ3x7x2mm/ブラック/6入) Aluminum Collar (3x7x2mm/Black/6pcs)
97059-03BK	アルミカラー(φ3x7x3mm/ブラック/6入) Aluminum Collar (3x7x3mm/Black/6Pcs)

## エレクトリック ELECTRIC

品番 No.	パーツ名 Part Names
37031	ル・マン 240S ブラシレスモーター 19.5T/2WD 用 LE MANS 240S Brushless Motor 19.5T
37032	ル・マン 240S ブラシレスモーター 15.5T/4WD 用 LE MANS 240S Brushless Motor 15.5T
37051B	ル・マン 240S ESC(60A/MAX 13.5 ターン)C ケーブル付 LE MANS 240S ESC (60A/MAX 13.5T) W/C-Cable

品番 No.	パーツ名 Part Names
70702	540 クラス G シリーズモーター G27 シングル 540 Class G-Series Motor G27 Single
70706B	540 クラス G シリーズモーター G22 シングル 540 Class G-Series Motor G22 (Single)
82245	KA060-91W ブラシモーター用防水 ESC 60A S プラグ 60A Brushed ESC KSH KA060-91W



## バッテリー BATTERY

品番 No.	パーツ名 Part Names	内容 Description
GAB1202PB	Gens ace PSE LiPo HV 6000 (100C/7.6V/LCG) GA-B-100C-6000-2S1P-HC-49-HV-LCG	リポバッテリー Li-Po Battery 高出カタイプバッテリー High power type battery
GAB4202	Gens ace LiPo 4000 ストレートパック(60C/7.4V) GA-B-60C-4000-2S1P-HardCase-8	リポバッテリー Li-Po Battery 高出カタイプバッテリー High power type battery

品番 No.	パーツ名 Part Names	内容 Description
71322B	SPEED HOUSE 7.2V 22HV Ni-MH バッテリー SPEED HOUSE 7.2V 22HV Ni-MH Battery	高電圧ニッケル水素バッテリー High voltage Ni-MH Battery
71324B	SPEED HOUSE 7.2V 36HV Ni-MH バッテリー SPEED HOUSE 7.2V 36HV Ni-MH Battery	高電圧ニッケル水素バッテリー High voltage Ni-MH Battery





## ケミカル・オイル CHEMICAL・OIL

品番 No.	パーツ名 Part Names	内容 Description
96162	リングギヤグリス (3g) Ring Gear Grease (3g)	フッ素樹脂特殊グリス Fluorine special grease. ギヤの磨耗を減少 Reduces wearing of gear
96508	HG ジョイントグリス HG Joint Grease	ジョイント部用グリス Grease for joint part. 金属パーツの干渉部に使用 磨耗を抑える Use into metal joint parts. Reduces the wear

品番 No.	パーツ名 Part Names	内容 Description
96512	スーパーグリーングリス (超高压タイプ) 2gx2 Supe Green Grease (Extreme Pressure Type 2gx2)	ギヤなどの圧力が掛かる駆動部分に適した高粘度グリス。 A high-viscosity grease suitable for drive parts that are subject to pressure, such as gears.



## シリコンオイル SILICONE OIL

品番 No.	パーツ名 Part Names	内容 Description
SIL 0100-3	シリコンオイル#100 (30cc) Silicone Oil #100 (30cc)	ダンパー用 for shocks.
SIL 0200-3	シリコンオイル#200 (30cc) Silicone Oil #200 (30cc)	
SIL 0300-8	シリコンオイル#300 (80cc) Silicone Oil #300 (80cc)	
SIL 0350-8	シリコンオイル#350 (80cc) Silicone Oil #350 (80cc)	
SIL 0400-8	シリコンオイル#400 (80cc) Silicone Oil #400 (80cc)	
SIL 0450-8	シリコンオイル#450 (80cc) Silicone Oil #450 (80cc)	
SIL 0500-8	シリコンオイル#500 (80cc) Silicone Oil #500 (80cc)	
SIL 0550-8	シリコンオイル#550 (80cc) Silicone Oil #550 (80cc)	
SIL 0600-8	シリコンオイル#600 (80cc) Silicone Oil #600 (80cc)	
SIL 0650-8	シリコンオイル#650 (80cc) Silicone Oil #650 (80cc)	
SIL 0700-8	シリコンオイル#700 (80cc) Silicone Oil #700 (80cc)	
SIL 0750-8	シリコンオイル#750 (80cc) Silicone Oil #750 (80cc)	
SIL 0800-8	シリコンオイル#800 (80cc) Silicone Oil #800 (80cc)	
SIL 0850-8	シリコンオイル#850 (80cc) Silicone Oil #850 (80cc)	

品番 No.	パーツ名 Part Names	内容 Description
SIL 2000B	シリコンオイル#2000 (40cc) Silicone Oil #2000 (40cc)	デフ用 for diffs.
SIL 3000B	シリコンオイル#3000 (40cc) Silicone Oil #3000 (40cc)	
SIL 4000B	シリコンオイル#4000 (40cc) Silicone Oil #4000 (40cc)	
SIL 5000B	シリコンオイル#5000 (40cc) Silicone Oil #5000 (40cc)	
SIL 6000B	シリコンオイル#6000 (40cc) Silicone Oil #6000 (40cc)	
SIL 7000B	シリコンオイル#7000 (40cc) Silicone Oil #7000 (40cc)	
SIL 10000B	シリコンオイル#10000 (40cc) Silicone Oil #10000 (40cc)	
SIL 15000B	シリコンオイル#15000 (40cc) Silicone Oil #15000 (40cc)	
SIL 20000B	シリコンオイル#20000 (40cc) Silicone Oil #20000 (40cc)	
SIL 30000B	シリコンオイル#30000 (40cc) Silicone Oil #30000 (40cc)	
SIL 40000B	シリコンオイル#40000 (40cc) Silicone Oil #40000 (40cc)	
SIL 50000B	シリコンオイル#50000 (40cc) Silicone Oil #50000 (40cc)	

品番 No.	パーツ名 Part Names	内容 Description
SIL 60000B	シリコンオイル#60000 (40cc) Silicone Oil #60000 (40cc)	デフ用 for diffs.
SIL 100000B	シリコンオイル#100000 (40cc) Silicone Oil #100000 (40cc)	
SIL 200000	シリコンオイル#200000 (40cc) Silicone Oil #200000 (40cc)	
SIL 300000	シリコンオイル#300000 (40cc) Silicone Oil #300000 (40cc)	
SIL 500000	シリコンオイル#500000 (40cc) Silicone Oil #500000 (40cc)	
SIL 1000000	シリコンオイル#1000000 (20cc) Silicone Oil #1000000 (20cc)	



## ボックス・バック BOX・BAG

品番 No.	パーツ名 Part Names	内容 Description
80460	ピットボックス DX Pit Box DX	工具収納に最適 Good for storing tools サイズ / 542x300x397mm Size / 542x300x397mm
80461	ピットボックス Pit Box	工具収納に最適 Good for storing tools サイズ / 420x240x330mm Size / 420x240x330mm
80462	ツールボックス Tool Box	サイズ / 330x230x65mm Size / 330x230x65mm
80463	パーツボックス L Parts Box L	サイズ / 410x264x43mm Size / 410x264x43mm
80464	パーツボックス M Parts Box M	サイズ / 232x122x32mm Size / 232x122x32mm
80465	パーツボックス S Parts Box S	サイズ / 120x83x25mm Size / 120x83x25mm
80466	パーツボックス SS Parts Box SS	サイズ / 89x36x26mm 3入 Size / 89x36x26mm 3pcs

品番 No.	パーツ名 Part Names	内容 Description
87613C	KYOSHO キャリングバッグ S KYOSHO Carrying Bag S	サイズ / 250x410x360mm Size / 250x410x360mm
87614C	KYOSHO キャリングバッグ M KYOSHO Carrying Bag M	サイズ / 310x510x460mm Size / 310x510x460mm
87615C	KYOSHO キャリングバッグ L KYOSHO Carrying Bag L	サイズ / 350x550x540mm Size / 350x550x540mm
87618	KYOSHO キャリングケース(ブラック) KYOSHO Carrying Case (Black)	サイズ / 320x560x220mm Size / 320x560x220mm
87619	KYOSHO キャリングケース(レッド) KYOSHO Carrying Case (Red)	サイズ / 320x560x220mm Size / 320x560x220mm
R246-8001C	キャリングバッグ F-300 Carrying Bag F-300	サイズ / 250x500x460mm Size / 250x500x460mm

※ 一部パーツ販売していないパーツがあります。  
その場合、代替パーツ品番が記入されています。  
Note that some parts are not sold as spare parts!

※ スペア/オプションパーツ価格はWEBサイトをご覧ください。  
Please see the website for spare & option parts prices.

www.kyosho.com



# 京商スペアパーツ・オプションパーツの購入方法

部品を  
こわしちゃった



※これらの購入方法は日本国内に限らせていただきます

- 部品をこわしたり、なくしてしまった場合でもスペアパーツやオプションパーツを購入し、元どおりに直す事ができます。
- パーツはお店で直接購入していただくか、お店に行けない場合は、京商オンラインショップで購入することができます。

※お支払い方法により発送手数料が異なります。京商WEBサイトにてご確認ください。  
※お届け予定日数は夏・冬期休業または交通事情等運送上の理由により、遅れる場合がございますのであらかじめご了承ください。

## 1.まずはお店でお求めください。

まずは、お近くのお店か、この商品をお買い求めいただいたお店にご来店ください。ご希望のパーツの在庫があれば即購入できます。その際に組立/取扱説明書をお持ちになると購入がスムーズになります。



お店で在庫切れの場合でも京商の『オンラインパーツ直送便』※でお店から京商へ申し込みます

お店でご希望のパーツがたまたま品切れだった場合でも、京商の『オンラインパーツ直送便』※を利用すればその場で注文できます。『オンラインパーツ直送便』は、ご希望のパーツの品番や数量等を直接お店にご注文してください。在庫確認後代金をお支払いいただければ結構です。お客様のご自宅か、お店にお届けします。

※一部取扱っていないお店もございます。

A: 取扱説明書に必要な  
パーツの品番と数量を  
確認する。

B: お店で必要なパーツを  
注文し代金を支払う。

C: ご注文から約3~4日で  
お客様のご自宅か、お店に  
お届けします。



オンライン  
パーツ直送便  
取扱店はこの  
ステッカーが  
目印です。



## 2.お店に行けない場合は 京商オンラインショップで購入できます。

京商オンラインショップで購入する。



<https://rc.kyosho.com>

スペアパーツや、オプションパーツ、アクセサリ等  
写真を見て購入することができます。



京商株式会社

〒243-0021 神奈川県厚木市岡田3050 厚木アクストメインタワー7F

●お問い合わせはユーザー相談室まで

電話 046-229-4115 受付時間：月～金曜(祝祭日を除く)13:00～18:00





京商ホームページ  
[www.kyosho.com](http://www.kyosho.com)

メーカー指定の純正部品を使用して  
安全にR/Cを楽しみましょう。

京商株式会社

〒243-0021 神奈川県厚木市岡田3050 厚木アクストメインタワー7F

●ユーザー相談室直通電話 046-229-4115

お問い合わせは：月曜～金曜(祝祭日を除く)13：00～18：00

60112411-1 PRINTED IN JAPAN