

※ご使用前にこの説明書を良くお読みになり十分に理解してください。
Before beginning assembly, please read these instructions thoroughly.

DirtCross^{4WD}

1/10 SCALE RADIO CONTROLLED ELECTRIC POWERED 2WD BUGGY ASSEMBLY KIT LAZER SB

レーザーSB ダートクロス 4WD

LAZER SB Dirt Cross 4WD



KYOSHO
MotorSports

MADE IN
TOKYO
JAPAN

組立／取扱説明書 INSTRUCTION MANUAL

KYOSHO[®]
THE FINEST RADIO CONTROL MODELS

目次 INDEX

●安全のための注意事項 SAFETY PRECAUTIONS	2 ~ 5
●キットの他にそろえる物 ITEMS REQUIRED FOR OPERATION	6 ~ 7
●プロポの準備 PREPARE RADIO TRANSMISSION	7
●組立て前の注意 BEFORE YOU BEGIN	8 ~ 9
●ランナー付プラパーツ配置図 ARRANGEMENT OF PLASTIC PARTS ON RUNNERS	10 ~ 11
●本体の組立て ASSEMBLY	12 ~ 31
●分解図 EXPLODED VIEW	32 ~ 35
●スペアパーツ・オプションパーツリスト SPARE PARTS & OPTIONAL PARTS	36 ~ 41



安全のための注意事項

この無線操縦模型は玩具ではありません!

- この商品が高い性能を発揮するように設計されています。組立てに不慣れな方は、模型を良く知っている人にアドバイスを受け確実に組立ててください。
- 小さい部品があるので、組立て作業は幼児の手がとどかない所で必ずおこなってください。
- 動かして楽しむ場所は、万一の事故を考えて安全を確認してから、責任をもってお楽しみください。
- 組立てた後も、説明書がいつでも見られるように大切に保管してください。
- ラジコン保険に加入して安全に楽しみましょう。



UNDER SAFETY PRECAUTIONS

This radio control model is not a toy!

- It's highly recommended that first-time enthusiasts seek the advice of an experienced modeler before operating this vehicle.
- Keep out of the reach of children!
- Observe all safety precautions when operating this model. You are responsible for this vehicle's proper maintenance and safe operation.
- Always keep this instruction manual for quick reference.
- Taking out liability insurance is recommended.

組立て・走行の前に必ずお読みください。
Please read carefully before assembling and operating your model.



警告マーク : 生命や身体に重大な被害が発生する可能性がある危険を示します。
WARNING! : This symbol indicates where caution is essential to avoid injury to yourself or others.



禁止マーク : 事故や故障の原因となるため、やってはいけないことを示します。
PROHIBITED : This symbol points out actions that you should NOT do to avoid possible damage or accidents.

- この商品は、本格的な無線操縦模型です。玩具ではありません！
This product is a fully functional radio control model. It is not a toy!
- この商品を楽しむために、走行前の組立てや、走行後のメンテナンス、オプションの交換などをおこないます。
To enjoy this model to its fullest, complete assembly properly, perform maintenance and add optional upgrades as desired.
- アルカリ乾電池や充電式の電池は、使い方を誤ると大きな電流が流れ、発熱や液（電解液）漏れの可能性があります。
Improper usage of Alkaline cells or rechargeable batteries may damage the electronics of the car and/or the radio.

この商品を安全に取扱うために下記の事項を、必ずお守りください。
In order to operate the model safely, adhere to following instructions:

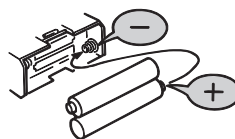


警告
Warning !

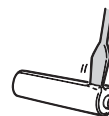
*この説明を守らないと生命や身体に重大な被害が発生する可能性がある危険を示します。
*Here are some possibilities of significant damage to life and/or body, if the following explanations are not adhered to:



- ▶ 組立て前に必ず説明書を最後までお読みください。また、組立てに不慣れな方は、模型を良く知っている人にアドバイスを受け確実に組立ててください。
Before you begin, read the manual thoroughly. First time builders should seek advice from modelers who have experience in assembling models.



- ▶ 電池は逆接続・分解は絶対にしないでください。破損や液漏れなどの原因になります。
Never disassemble or install batteries with the polarity reversed. It's hazardous and will cause damage to the batteries and/or electronics.



禁止
PROHIBITED



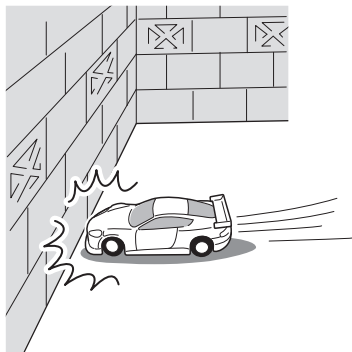
禁止
PROHIBITED

▶ 小さな部品や、とがった部品がありますので、十分注意してください。
また、小さなお子様のいる場所での作業・保管はさけてください。
This product includes many small, sharp objects, so it should be kept out of the reach of children.



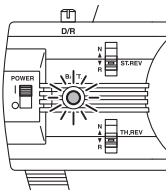
禁止
PROHIBITED

▶ 車道・人ごみ・幼児の近くでは走行させないでください。
事故の原因となります。
Do not operate in crowded places, near children or pets, or on public streets - it may cause serious injury.



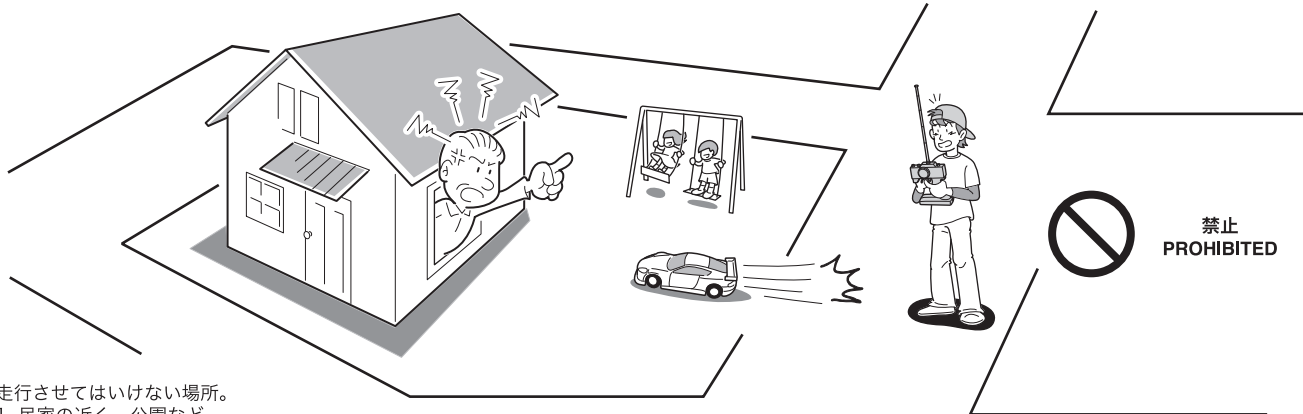
禁止
PROHIBITED

▶ プロポ関係の電池残量が少ない時。
電池が減ってくるとコントロールができなくなり、暴走や衝突の原因になります。
Always check the radio batteries!
With weak dry batteries, transmission and reception of the radio fall off.
Models may become out of control under such condition, which may cause serious accidents.



禁止
PROHIBITED

▶ 車の動きがおかしい時。
すぐに走行を中止して原因を調べてください。原因不明のまま走行させると、思わぬ故障や事故の原因になります。
When the model is behaving strangely . . !
Immediately stop the model and check the reason. Do not operate the model until the problem is solved. This may lead to further trouble and unforeseen accidents!

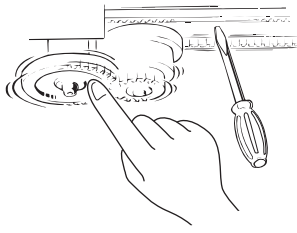


禁止
PROHIBITED

▶ 走行させてはいけない場所。
1. 民家の近く、公園など。
2. 室内、せまいところ。
※人にケガをさせる原因になります。また、物をこわしたり、他人の迷惑になります。
Operate your model **ONLY** on designated areas, race tracks and other spacious areas. Do **NOT** operate it:
1. in residential districts and parks!
2. indoors and in limited space!
* Non-observance of the above may be cause for personal injuries and property damages.

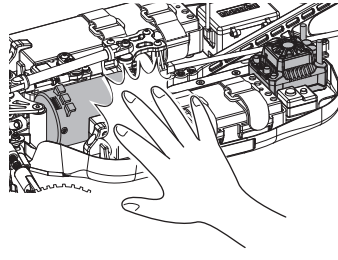
警告
Warning !

*事故やケガ等の危険防止のため、次のことを必ずお守りください。
*In order to avoid accidents and personal injury, be sure to observe the following:



禁止
PROHIBITED

- ▶ 回転している部分に、指や物などを入れないでください。
Do **not** put fingers or any objects inside rotating and moving parts!



禁止
PROHIBITED

- ▶ 走行後のモーターやスピードコントローラーは熱くなっているので、さわらないでください。ヤケドの恐れがあります。
Motor and ESC may become very hot after use.
Please avoid touching as it may cause burn.

注意
Cautions !

*この説明を守らないと軽傷程度の被害または、物損事故が発生する恐れがあります。
*The following are examples of situations that should be avoided for safe assembly, maintenance and operation:

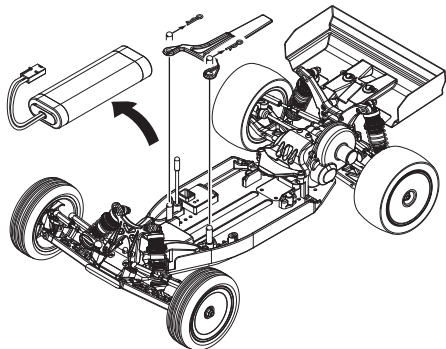
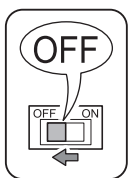


- ▶ カッターやニッパー、ドライバーなど工具の取り扱いには十分注意してください。
All tools require careful handling to avoid injury.



禁止
PROHIBITED

- ▶ 塗装する場合は室内の換気に十分注意し、作業を行ってください。
Painting must be done only in a well-ventilated area.



- ▶ 走行後や、走行させない時は必ず電源スイッチをOFFにし、車体と送信機の電池を取り外してください。誤作動や電池の発熱・液漏れなど危険な場合があります。

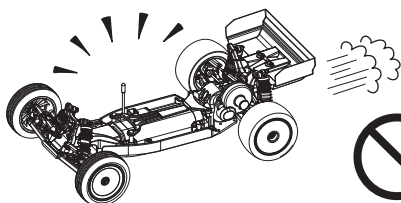
Always switch off the receiver and transmitter, then disconnect/remove the batteries when the model is not in use. Failure to do so may cause damage to the batteries from excessive discharge and leaking.



禁止
PROHIBITED

- ▶ アンテナの先端でケガをする恐れがありますので顔付近に近づけたりしないでください。

Do not point the antenna towards another person.



禁止
PROHIBITED

- ▶ 走行時は、必ずボディを装着してください。

Always run your car with the body shell mounted!



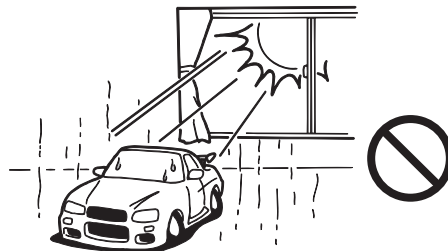
禁止
PROHIBITED

- ▶ 下記の場所での走行は、故障の原因になりますのでおやめください。

- シャシーにからむような草の生えているところ。
- 泥地、砂地、砂利の多いところ。
- 水たまり、海辺、川。

Do not run your car on ground:

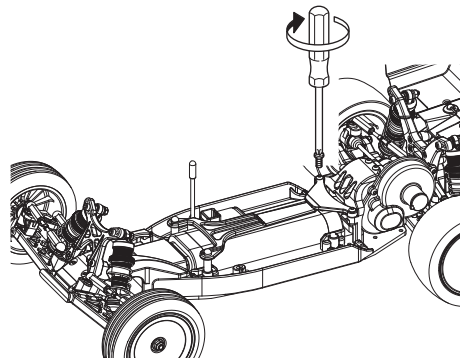
- that is overgrown with grass.
- that is muddy, sandy or rocky.
- puddle, sand, river.



禁止
PROHIBITED

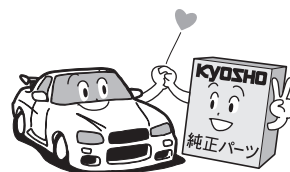
- ▶ 温度の高くなる場所や湿度の高い場所などは長期間の保管はしないでください。

Do not store this model in hot or humid conditions, or in direct sunlight.



- ▶ 定期的に、各部のビス類が緩んでいないか確認してください。

Check all screws, nuts etc. on a regular basis for looseness.



- ▶ 純正オプションパーツ以外の組込みや車体の改造はしないでください。

故障の原因となります。
Do NOT install any option parts not made by Kyosho for this model.
To avoid causing irreparable damage, do NOT attempt any modifications.

キットの他にそろえる物(1) ITEMS REQUIRED FOR OPERATION (1)

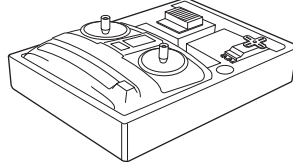
1 2チャンネルアンプ仕様無線操縦機(プロポ)と電池 2ch with electronic speed controller and 1 servo radio control set



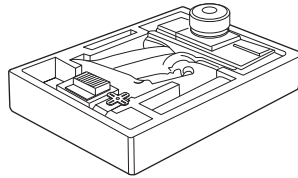
地上用(自動車用)のプロポ(2チャンネルアンプ仕様)セットを必ず使用してください。(地上用以外使用禁止)
CAUTION: Only use a surface radio with 2 channels and electronic speed controller! (Any other radio is prohibited!)

- このキットには2チャンネルアンプ仕様のプロポが必要です。
- 送信機にはスティックタイプとハンドルタイプがありますが、お好みのタイプを用意してください。
- プロポの取扱いは、プロポに付属の説明書を参考にしてください。
- This kit requires a 2 channel radio control set with electronic speed controller.
- Use stick-type or wheel-type transmitter, whichever suits you best.
- For more information on the transmitter, kindly refer to the instruction manual of the transmitter.

- スティックタイプ
2チャンネルプロポ
Stick-type
2ch radio set.

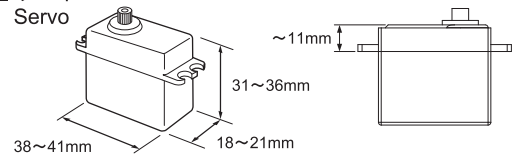


- ハンドルタイプ
2チャンネルプロポ
Wheel-type
2ch radio set.

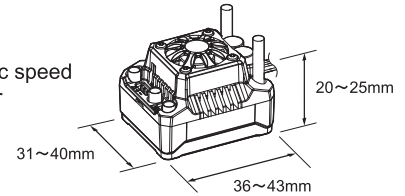


使用できるサーボ・受信機・アンプサイズ
Suitable servos, receiver & electronic speed controller

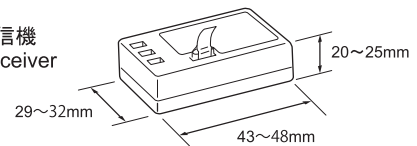
- サーボ
Servo



- アンプ
Electronic speed controller



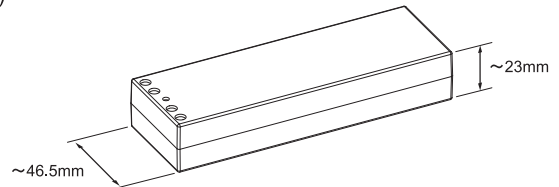
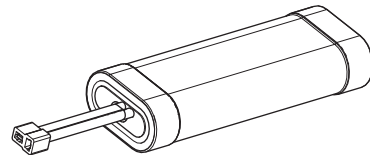
- 受信機
Receiver



2 走行用バッテリー Battery for chassis

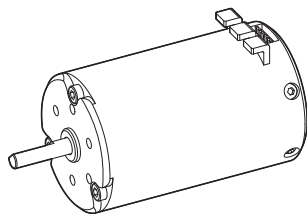
< 車体用 >
< For Car >

- No.71322
SPEED HOUSE 7.2V 22HV Ni-MH バッテリー
SPEED HOUSE 7.2V 22HV Ni-MH Battery
- No.71324
SPEED HOUSE 7.2V 36HV Ni-MH バッテリー
SPEED HOUSE 7.2V 36HV Ni-MH Battery
- No.GAB4202
Gens ace LiPo 4000 ストレートパック (60C/7.4V)
GA-B-60C-4000-2S1P-HardCase-8
- No.GAB1202PB
Gens ace LiPo HV 6000 (100C/7.6V/LCG)
GA-B-100C-6000-2S1P-HC-49-HV-LCG

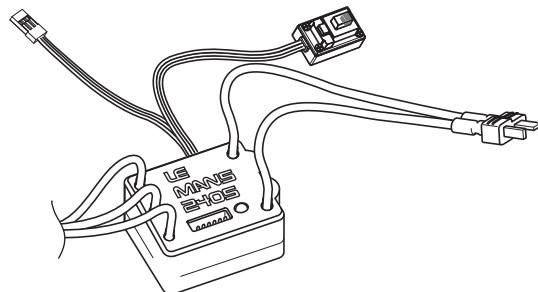


3 モーター /ESC(スピードコントローラー) Motor / Electronic Speed Controller

- モーター
Motor



- ESC
ESC



- No.30371
ル・マン 240S ブラシレスモーター 19.5T/2WD用
LE MANS 240S Brushless Motor 19.5T

- No.37051B
ル・マン 240S ESC(60A/MAX 13.5ターン)Cケーブル付
LE MANS 240S ESC(60A/MAX 13.5T)W/C-Cabl

- No.30372
ル・マン 240S ブラシレスモーター 15.5T/4WD用
LE MANS 240S Brushless Motor 15.5T

- No.82245
KA060-91W ブラシモーター用防水ESC 60A Sプラグ
60A Brushed ESC KSH KA060-91W

- No.37021
Le Mans モーター (ブラシ・30ターン)
Le Mans motor (Brush.30turn)

- No.70702
540クラス Gシリーズモーター G27 シングル
540 Class G-Series Motor G27 Single

キットの他にそろえる物 (2) ITEMS REQUIRED FOR OPERATION (2)

4 塗料 Paint

- ボディの塗装には
ポリカーボネイト用塗料が必要です。
- For painting the body, use
polycarbonate paints for models!



5 その他 Other required equipments

- ダンパーオイル
Shock Oil



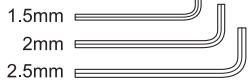
6 組立てに必要な工具 Tools required



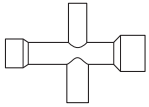
使用する工具の取扱いには、十分注意してください。
CAUTION: Handle tools carefully!

キットに入っている工具 TOOLS INCLUDED

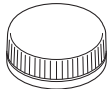
- 六角レンチ (1.5mm, 2mm, 2.5mm)
Hex wrenches (1.5mm, 2mm, 2.5mm)



- 十字レンチ (小)
Cross Wrench (small)

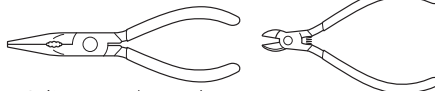


- リングギヤグリス (白)
Ring Gear Grease (White)



一般的な工具 Tools

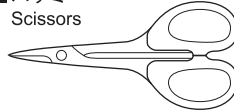
- ラジオペンチ
Needle Nose Pliers
- ニッパー
Wire Cutters



- 六角レンチドライバー
Hex Wrench Driver (1.5mm / 2.0mm / 2.5mm)



- ハサミ
Scissors



- カッターナイフ
Sharp Hobby Knife

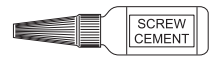


アクセサリ ACCESSORIES

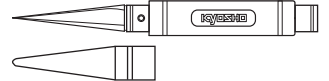
- 瞬間接着剤
Instant Glue



- ネジロック剤
Screw Cement



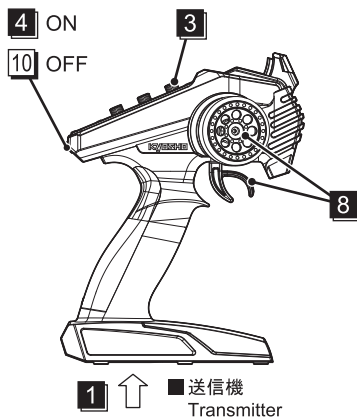
- No.36231 / 36231P
SP ナイフエッジリマー
SP KNIFE EDGE REAMER



下穴加工が不要で、直接1~15mmの穴あけができる工具です。
No need to pre-drill! Drills neat 1 ~ 15mm holes directly!

プロポの準備 PREPARE RADIO TRANSMISSION

- プロポを下の順番にしたがってセットします。
Set up the radio as explained below.

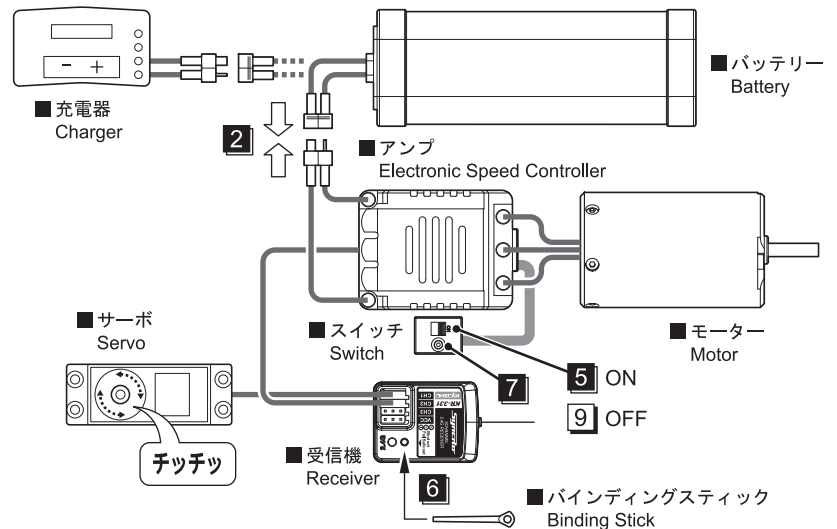


●始める時

- 1 送信機に単3乾電池をセットする。
- 2 充電した走行用バッテリーをつなぐ。
- 3 トリムを中央にセットする。
- 4 送信機のスイッチを入れる。
- 5 アンプのスイッチを入れる。
- 6 バインディングする。
- 7 ESCの設定をする。
- 8 ハンドル/トリガーを動かしてサーボが動いているか確認。

●終わる時

- 9 アンプのスイッチを切る。
- 10 送信機のスイッチを切る。



●START

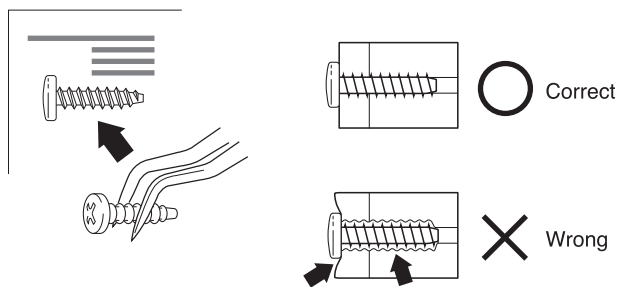
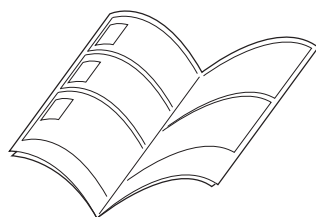
- 1 Insert AA-size batteries into the Transmitter.
- 2 Connect the charged battery to the Electronic Speed Controller.
- 3 Set trims of transmitter to center.
- 4 Switch "ON" the Transmitter.
- 5 Switch "ON" the Electronic Speed Controller.
- 6 Binding.
- 7 Set Electronic Speed Controller.
- 8 Check that the servos move in accordance with the control from transmitter.

●FINISH

- 9 Switch "OFF" the Electronic Speed Controller.
- 10 Switch "OFF" the Transmitter.

組立て前の注意 (1) BEFORE YOU BEGIN (1)

1 組立ての前に下記のことに注意してください。 Before assembling, please read the following carefully:



- この説明書を良く読み、構造を理解する。
- キットの内容を確認する。
※万一不良、不足がありましたら、お買い求めの販売店か、当社「ユーザー相談室」までご連絡ください。
- 小さな部品の形やサイズを間違えないようにする。
図を参考にして確認しながら組立てる。
- TPビスを締めるときは・・・
締めこみが固くても部品が固定されるまで締めてください。
ただし、部品が変形するまで締めるとビスがきかなくなります。

- First, read this instruction manual and familiarise yourself with the model's construction.
- Check the kit contents. Should any parts be missing, contact the retail shop from whom the model was purchased.
- Compare nuts, bolts, screws, etc to the "Actual Size" drawings on each page before fitting to ensure that you are installing the correct parts.
- Tighten Self tapping (TP) screws into parts until you have a secure attachment. However, be careful not to overly tighten TP screws as the threads may be damaged.

2 キットには、形や長さが違うビスや小物部品が多く入っています。説明書には原寸図がありますので確認してから組立ててください。また、ビス類は多めに入っているものもありますので、予備としてお使いください。

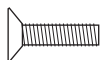
This kit contains screws and hardware in different metric sizes and shapes. Before using them, check the screws on the true-to-scale diagrams on the left side in each assembly step. Some screws are extras.

●ビスの種類 SCREWS

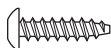
ボタンヘックスビス
Button Hex Screw



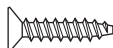
サラヘックスビス
F/H Hex Screw



TPボタンヘックスビス
TP Button Hex Screw



TPサラヘックスビス
TP F/H Hex Screw



キャップビス
Cap Screw

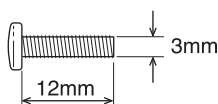


セットビス
Set Screw

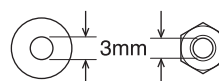


●小物部品のサイズ例 OTHER HARDWARE

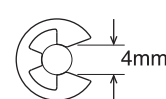
3x12mm ビス
Screw



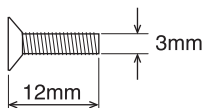
3mm ワッシャー・ナット
Washer · Nut



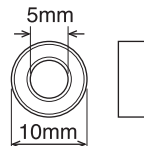
E4 Eリング
E-ring



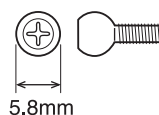
3x12mm サラビス
F/H Screw



5x10mm メタル・ベアリング
Metal Bushing · Ball Bearing

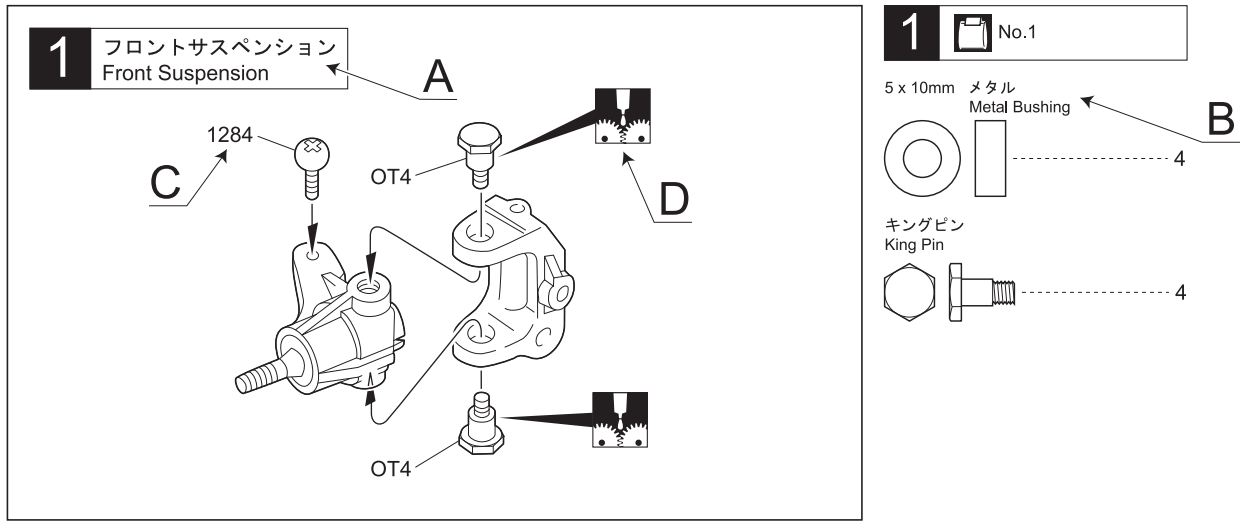


5.8mm ピロボール
Pillow Ball



3 説明書の見かた
How to read the instruction manual:

〔説明例〕
〔Example〕



- A: この項目で組立てるおおよその場所。
- B: 小物部品の名前、原寸図、使用数。
- C: キット内の部品は、パーツ品番が付けられています。
- D: 説明書内では多くのマークが使用されています。マークに注意して組立てを進めてください。

- A: Gives the name of the part being made and the serial number of steps for assembling.
- B: Small parts name, full-size diagram and quantity used.
- C: Parts in the kit are numbered.
- D: There are many symbols used throughout the instruction manual. Note the symbols when completing assembly.

4 説明書に使われているマーク
Symbols used throughout the instruction manual, comprise:



使用する袋詰。
Part bags used.



注意して組立てる所。
Pay close attention here!



左右同じように組立てる。
Assemble left and right sides the same way.



可動するように組立てる。
Ensure smooth, non-binding movement when assembling.



グリスを塗る。
Apply grease.



2セット組立てる(例)。
Assemble as many times as specified.



仮止め。
Temporarily tighten.



原寸図。
True-to-scale diagram.



向きに注意。
Note the direction



番号の順に組立てる。
Assemble in the specified order.



別購入品。
Must be purchased separately!



2mmの穴をあける(例)。
Drill holes with the specified diameter.



をカットする。
Cut off shaded portion.



瞬間接着剤で接着する。
Apply instant glue (CA glue, super glue).



左側用。
For Left.



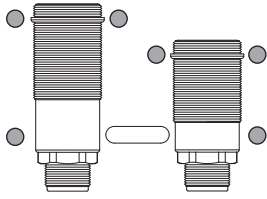
右側用。
For Right.

ランナー付プラパーツ配置図 (1) ARRANGEMENT OF PLASTIC PARTS ON RUNNERS (1)

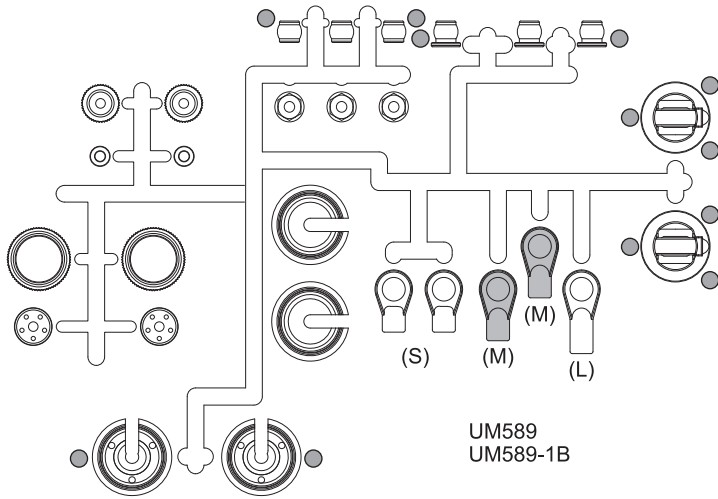


No.1

▶ 一部の部品は、使用しません。
Shaded parts are not used.



UM589
UM589-1B

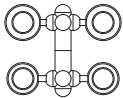
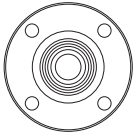


UM589
UM589-1B

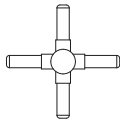


No.2

LA503



LA501



LA501

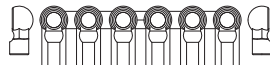


No.4

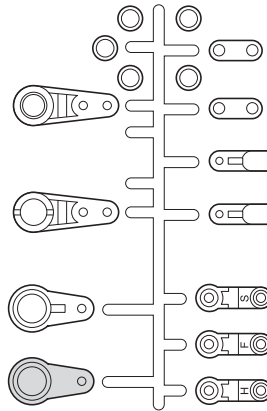
▶ 一部の部品は、使用しません。
Shaded parts are not used.



LA510



※97021HC

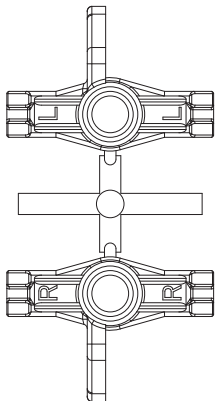


UM583B

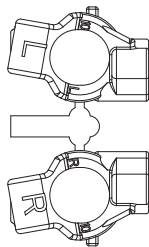
S : サンワ、KO
SANWA, KO
F : フタバ
FUTABA
H : ハイテック
HITEC



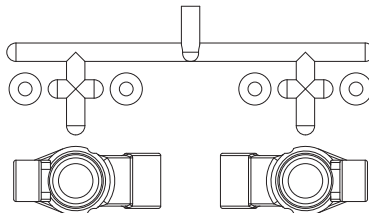
No.5



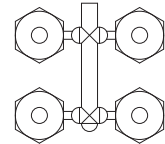
LA511



LA511

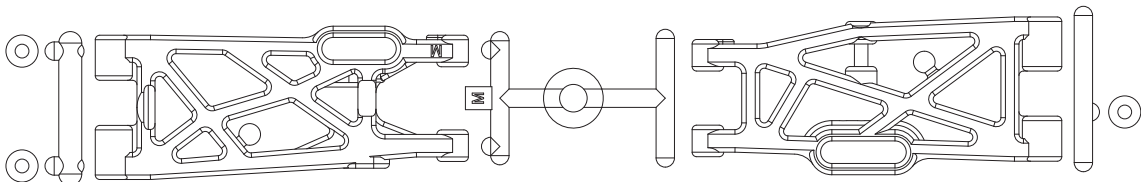


LA514



LA527


LA513



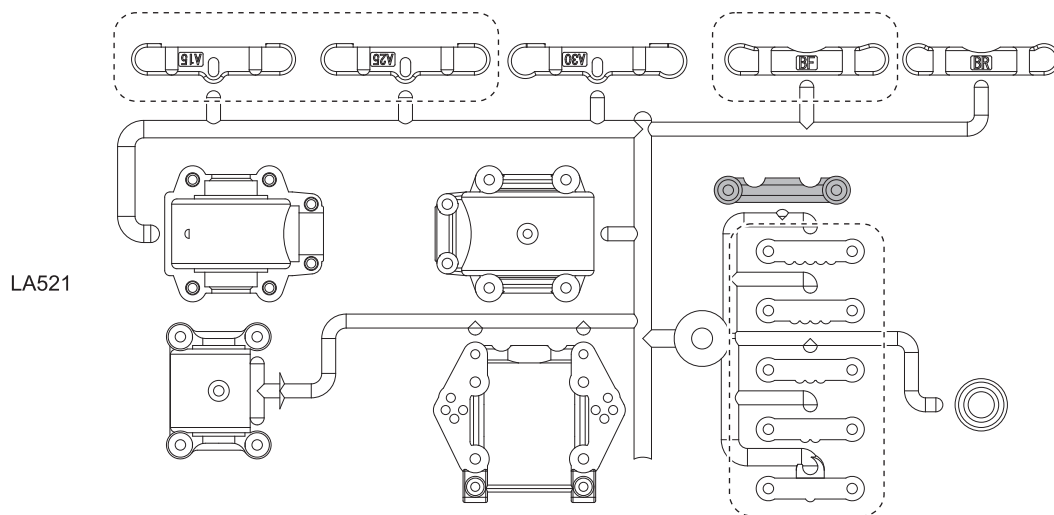
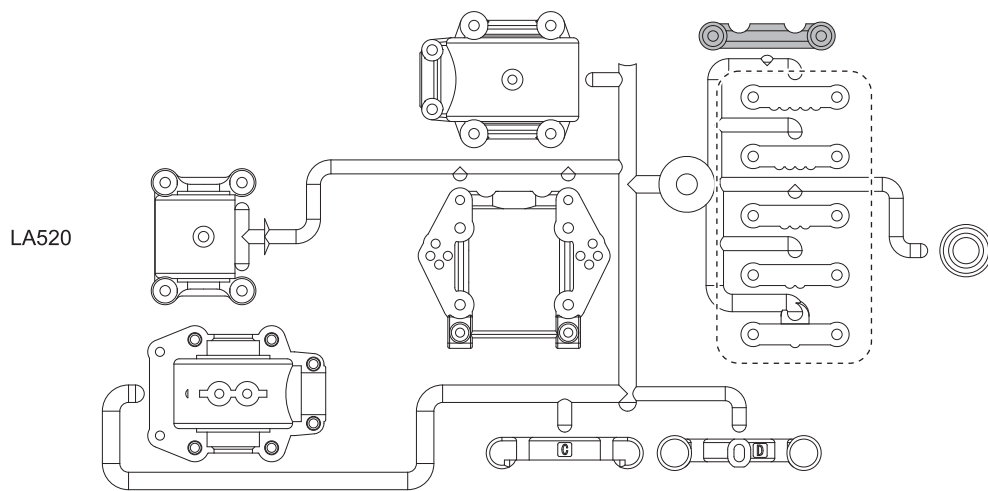
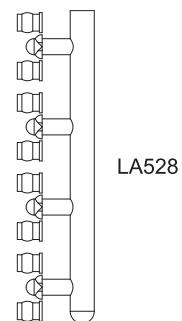
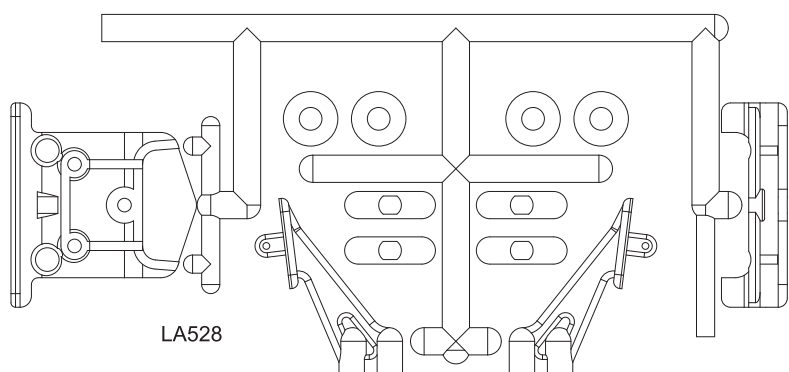
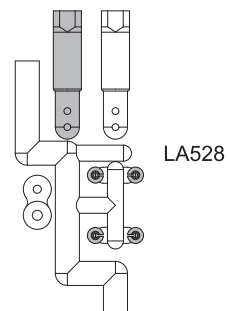
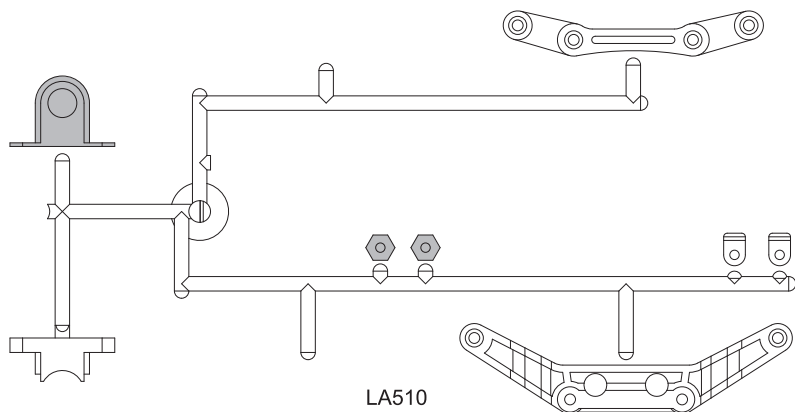
ランナー付プラパーツ配置図 (2) ARRANGEMENT OF PLASTIC PARTS ON RUNNERS (2)



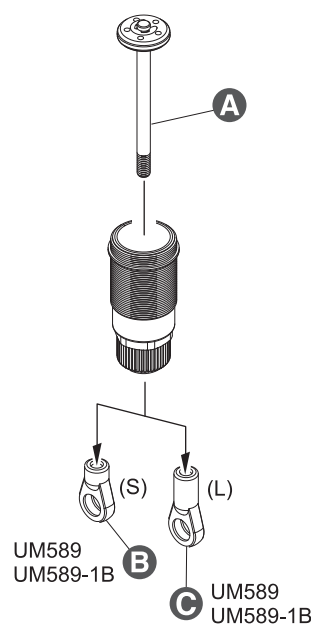
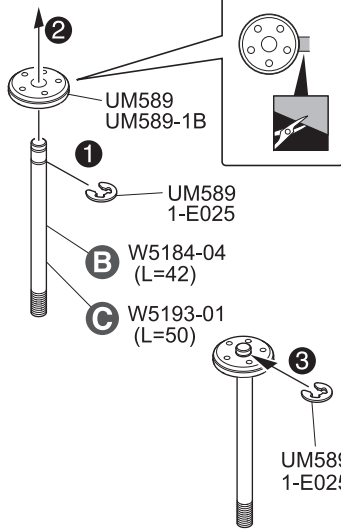
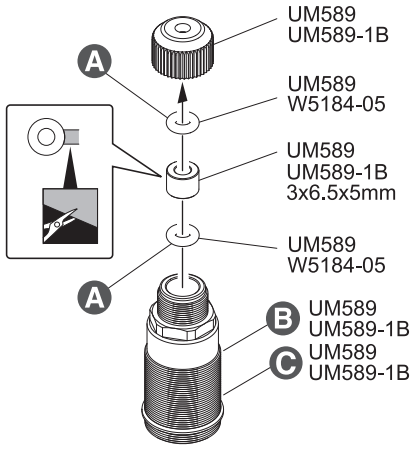
No.6

▶  一部の部品は、使用しません。
Shaded Parts are not used.

▶  一部の部品は、セッティング用に使用してください。
The parts within the dotted lines are extras for tuning.



1 ダンパー Shocks

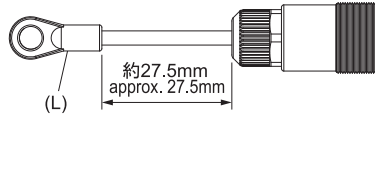
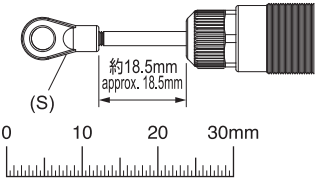


1 No.1

- E2.5 Eリング E-ring 8
 - Oリング O-ring 8
 - 5.8mm ボールエンド(S) Ball End (S) 2
 - 5.8mm ボールエンド(L) Ball End (L) 2
 - 3 x 6.5 x 5mm カラー Collar 4
- A** オイルを少し付ける。
Put a little oil.
- B** フロント用 (短) For Front (Short)
- C** リヤ用 (長) For Rear (Long)

<フロント用>
< for Front >

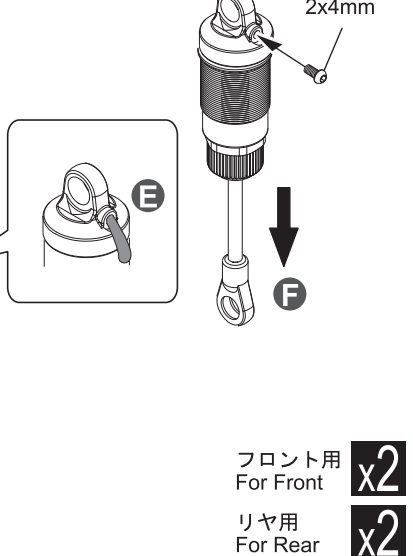
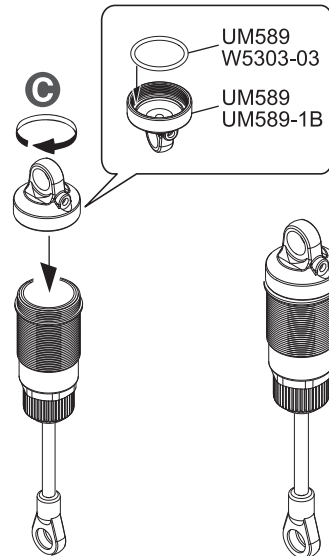
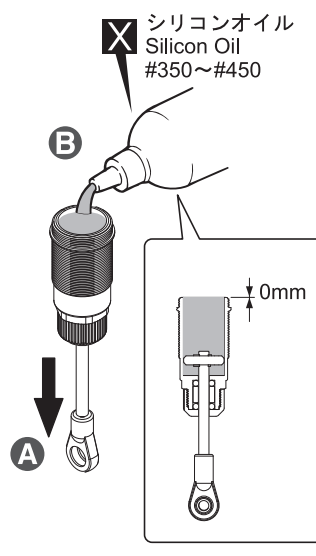
<リヤ用>
< for Rear >



フロント用 For Front **x2**

リヤ用 For Rear **x2**

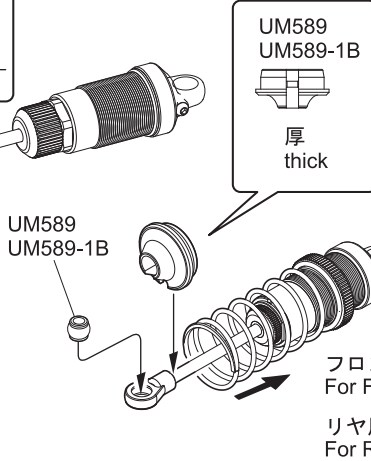
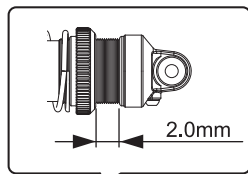
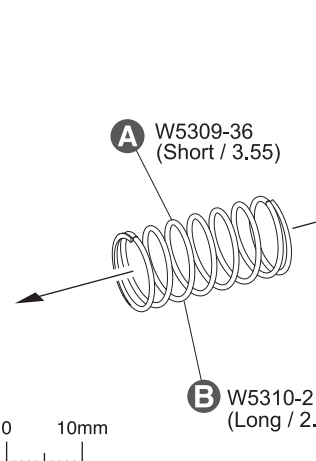
2 ダンパー Shocks



2 No.1

- Oリング (大) O-ring (Large) 4
 - 2 x 4mm ボタンヘックスビス Button Hex Screw 4
- A** 伸ばしておく。 Keep expanded.
- B** オイルを入れる。 Pull the oil.
- C** キャップを締める。 Tighten the cap.
- D** シャフトをゆっくり押し込む。 Insert the shaft slowly.
- E** 余分なオイルが出る。 Surplus oil comes out.
- F** 2x4mmビスを最後まで締め込みシャフトを伸ばす。 Tighten the 2x4mm screw, and pull the shaft.

3 ダンパー Shocks



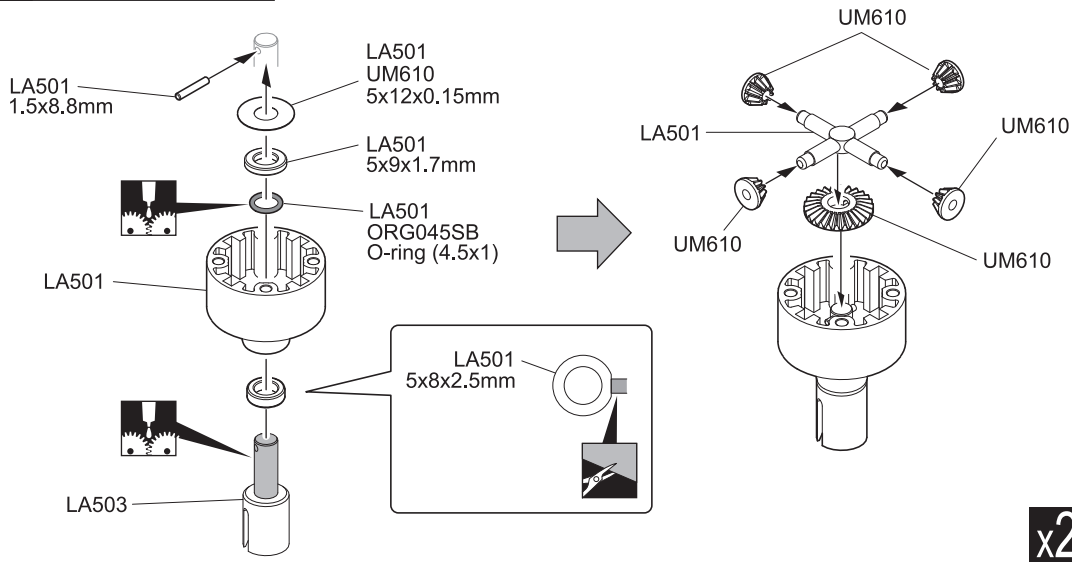
3 No.1

- ダンパーボール Shock Bush 4
- A** フロント用 for Front
- B** リヤ用 for Rear

フロント用 For Front **x2**

リヤ用 For Rear **x2**

4 デフギヤ Differential Gear



4 No.2

○リング (4.5x1)
O-ring (4.5x1)



5 x 12 x 0.15mm シム
Shim

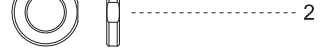


1.5 x 8.8mm ピン
Pin

5 x 8 x 2.5mm プラメタル
Plastic Bush

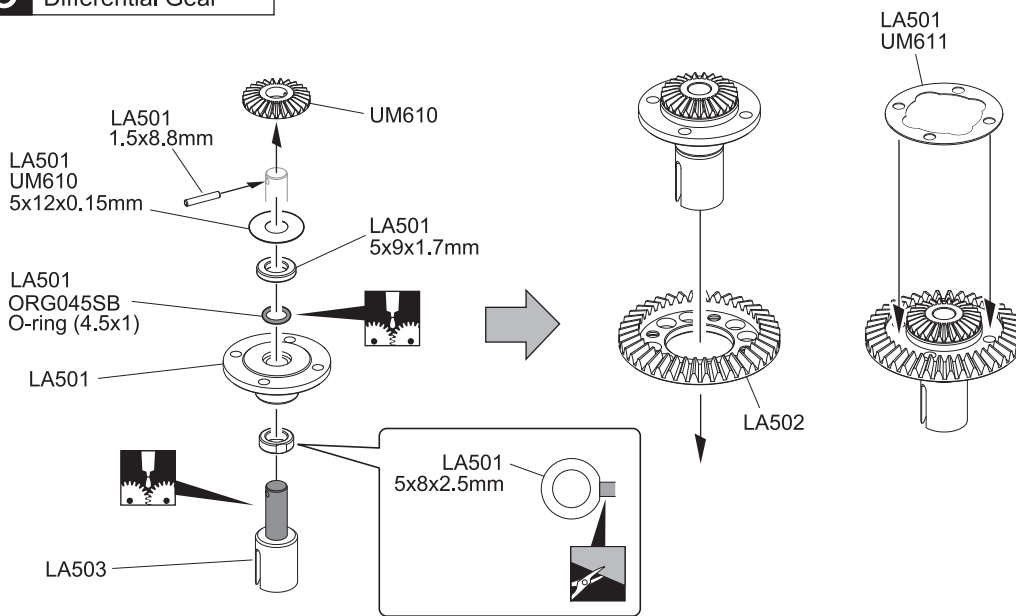


5 x 9 x 1.7mm プラメタル
Plastic Bush



x2

5 デフギヤ Differential Gear



5 No.2

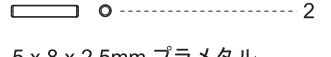
○リング (4.5x1)
O-ring (4.5x1)



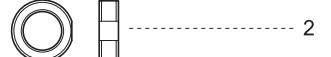
5 x 12 x 0.15mm シム
Shim



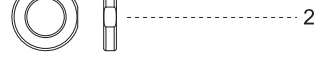
1.5 x 8.8mm ピン
Pin



5 x 8 x 2.5mm プラメタル
Plastic Bush

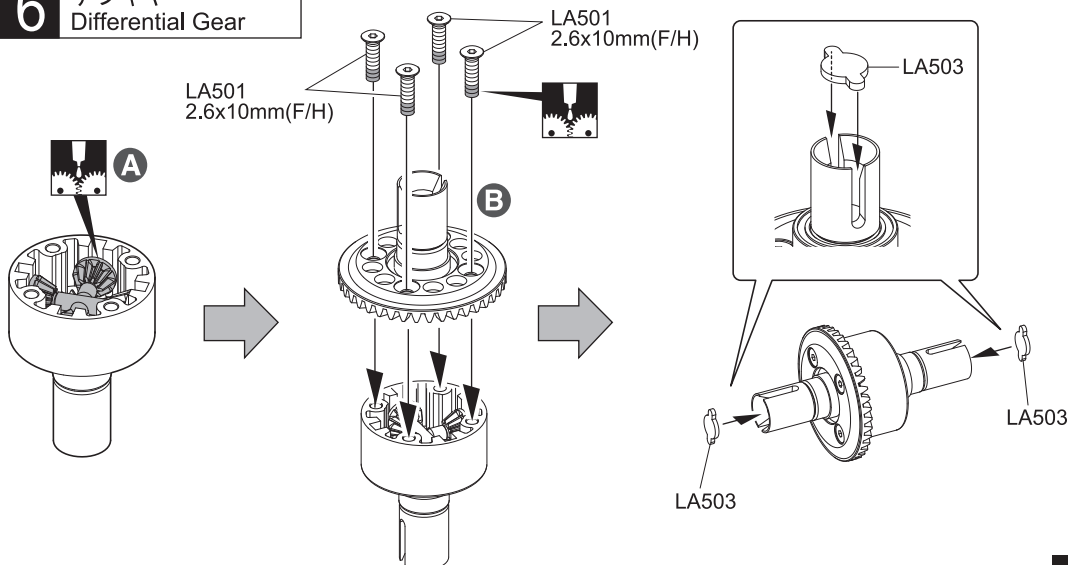


5 x 9 x 1.7mm プラメタル
Plastic Bush



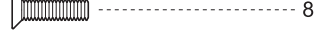
x2

6 デフギヤ Differential Gear

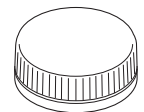


6 No.2

2.6x10mm サラヘックスビス
F/H Hex Screw



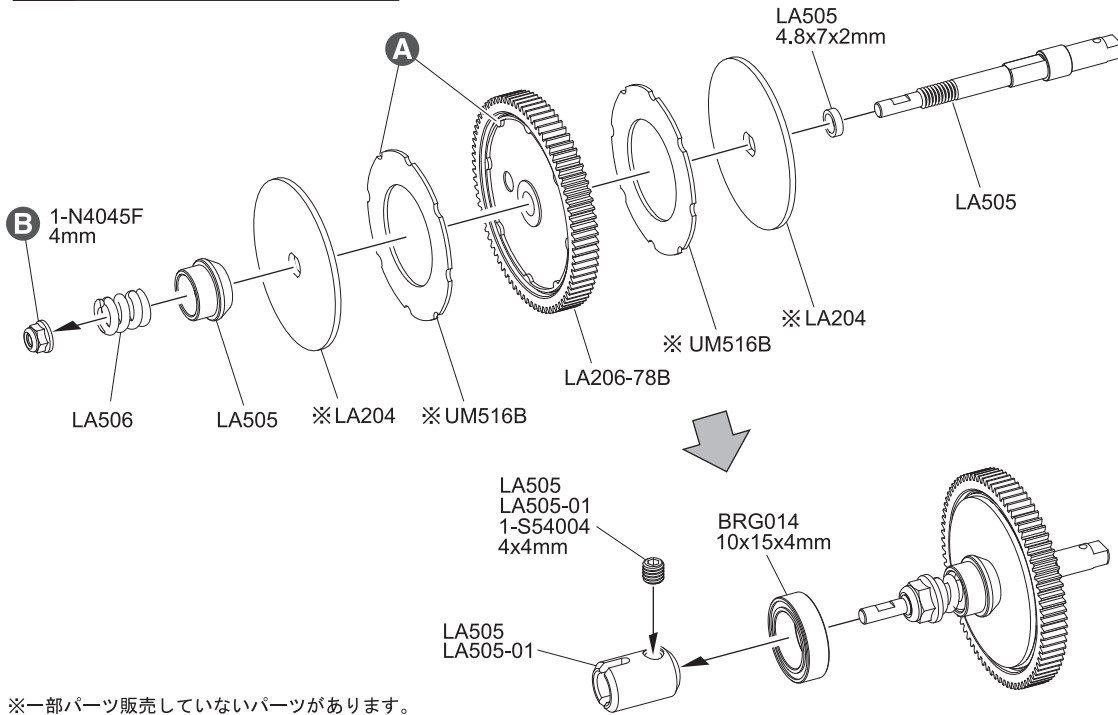
A リングギヤグリス(白)
Ring Gear Grease (White)



B ビスの締めすぎに注意。
Do not overtighten screws.

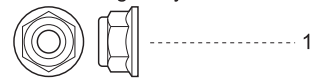
x2

7 スリッパークラッチ Slipper Clutch

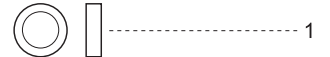


7 No.3

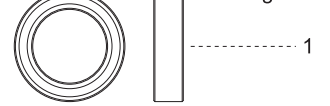
4mm フランジ付ナイロンナット
Flanged Nylon Nut



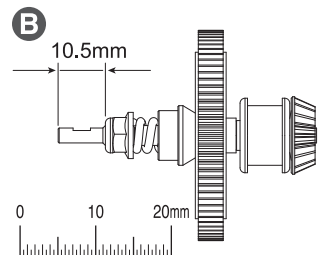
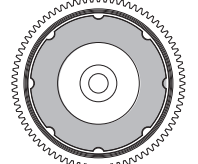
4.8 x 7 x 2mm アルミカラー
Aluminum Callor



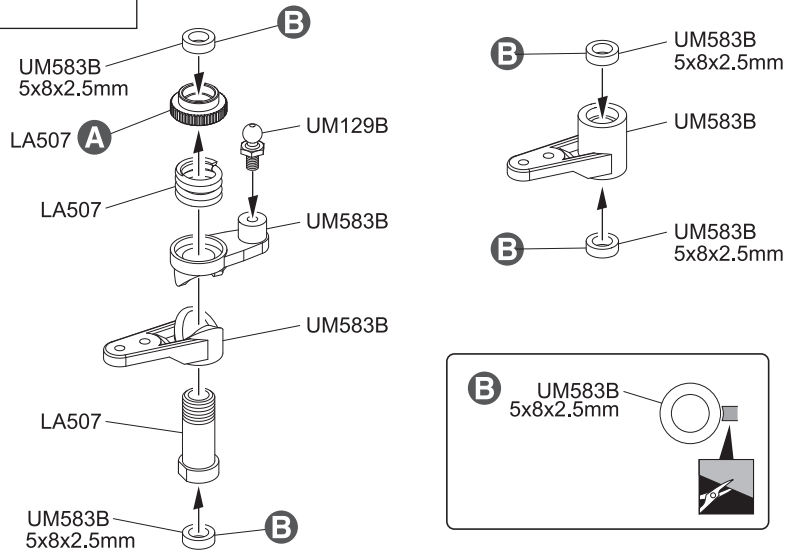
10 x 15 x 4mm ベアリング
Bearing



A 凸と凹を合わせる。
挟み込まないように注意する。
Align the grooves.
Prevent them from becoming
sandwiched.

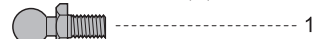


8 サーボセイバー Servo Saver



8 No.4

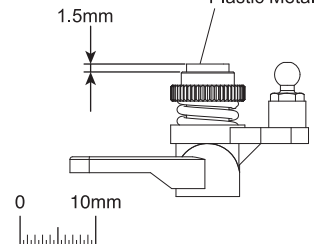
4.8mm ボールスタッド(S)黒
Ball Stud (S) Black



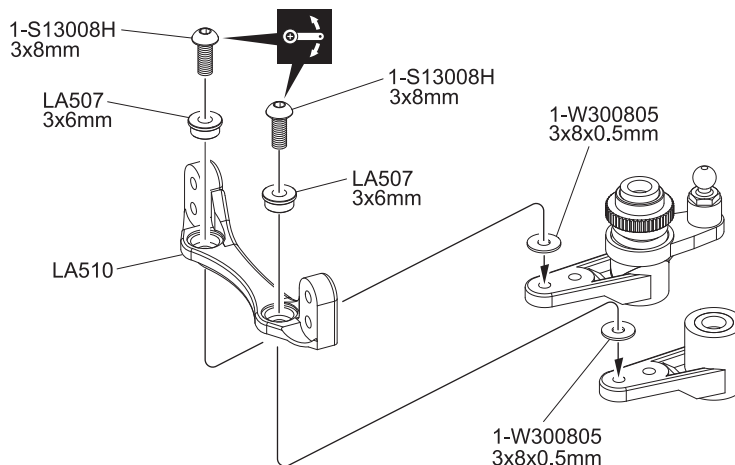
5 x 8 x 2.5mm プラメタル
Plastic Metal



A 5x8x2.5mm プラメタル
Plastic Metal

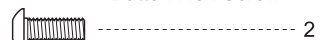


9 サーボセイバー Servo Saver

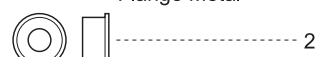


9 No.4

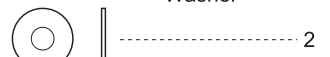
3 x 8mm ボタンヘックスビス
Button Hex Screw



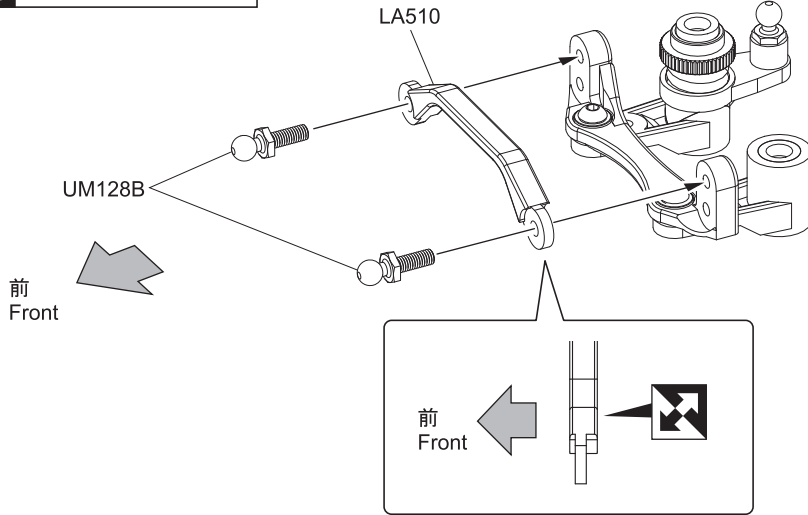
3 x 6mm フランジメタル
Flange Metal



3 x 8 x 0.5mm ワッシャー
Washer

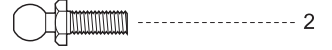


10 サーボセイバー
Servo Saver

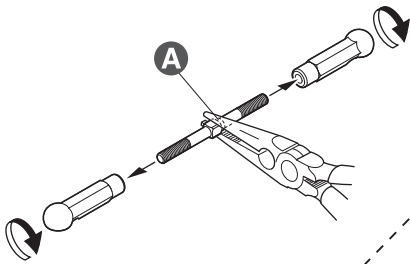
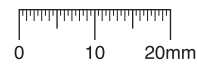


10 No.4

4.8mm ボールスタッド(L)
Ball Stud (L)

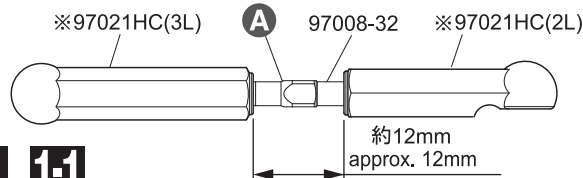


11 アッパーロッド/タイロッド
Upper Rod / Tie Rod

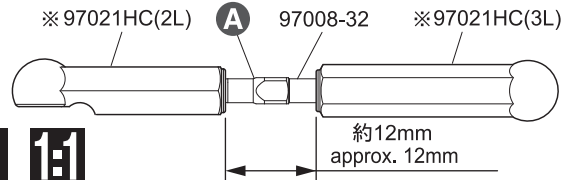


●ステアリングタイロッド
Steering Tie Rod

L 11

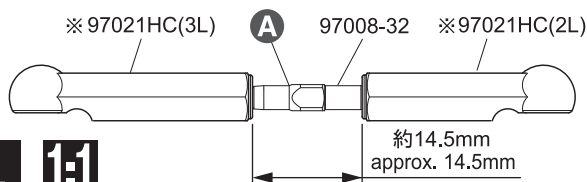


R 11

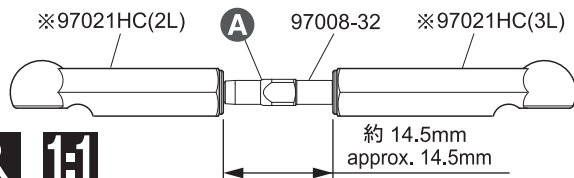


●フロントアッパーロッド
Front Upper Rod

L 11

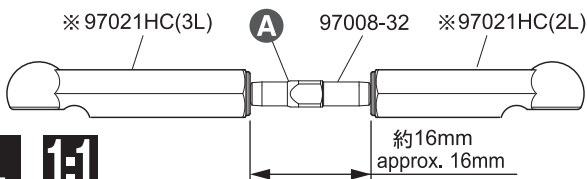


R 11

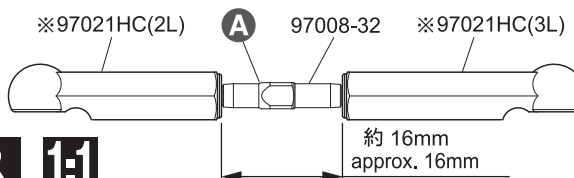


●リヤアッパーロッド
Rear Upper Rod

L 11

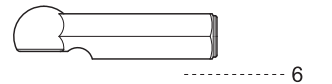


R 11

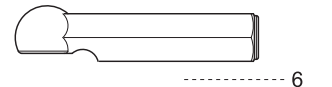


11 No.4

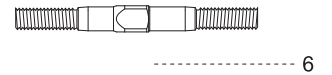
4.8mm ボールエンド(2L)
Ball End (2L)



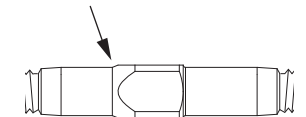
4.8mm ボールエンド(3L)
Ball End (3L)



3 x 32mm アジャストロッド
Adjust Rod

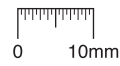


A 逆ネジ
Reverse screw

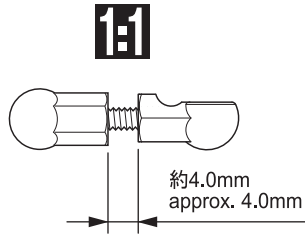
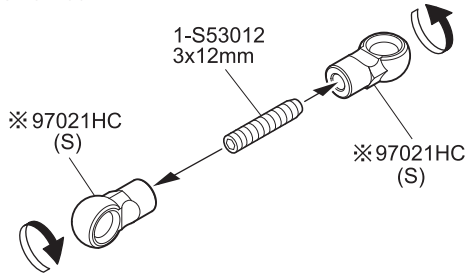


※一部パーツ販売していないパーツがあります。
その場合、代替パーツ品番が記入されています。
Note that some parts are not sold as spare parts!

12 サーボロッド Servo Rod

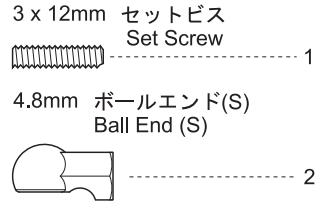


●サーボロッド
Servo Rod

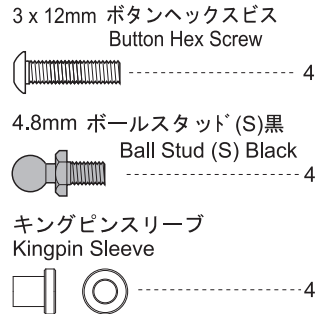


※一部パーツ販売していないパーツがあります。
その場合、代替パーツ品番が記入されています。
Note that some parts are not sold as spare parts!

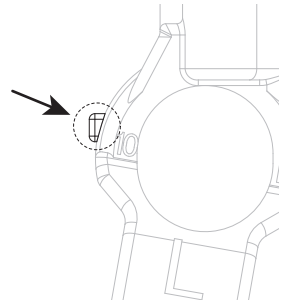
12 No.4



13 No.5

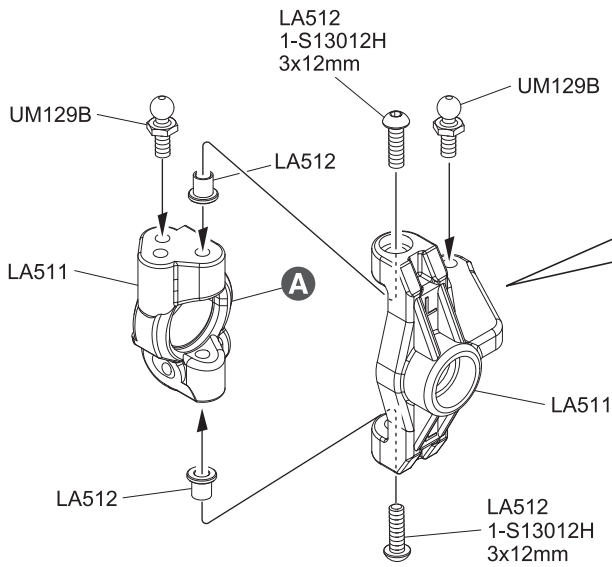


A カットしないで使用。
Do not cut off this part.

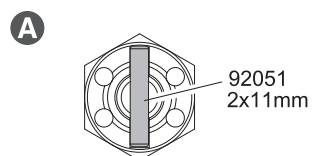
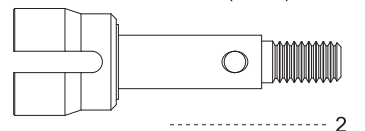
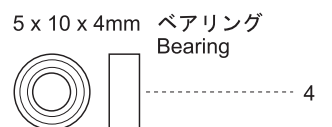
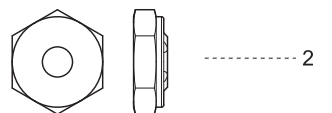
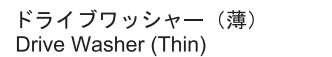


13 ステアリングナックル Steering Knuckle

L



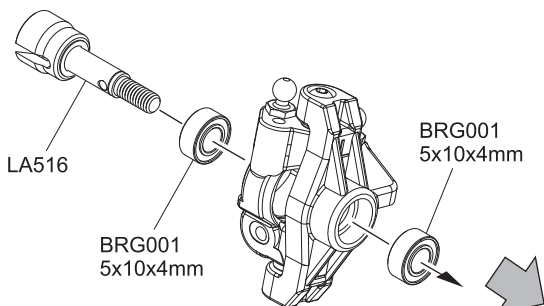
14 No.5



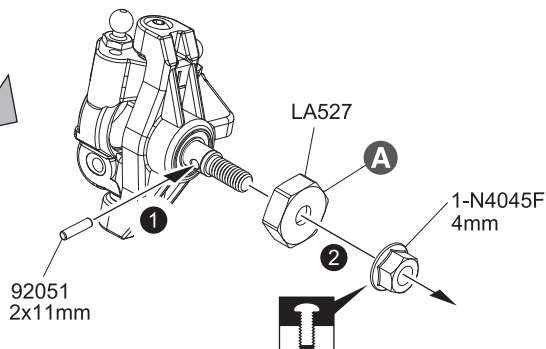
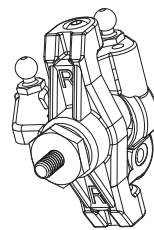
14 ステアリングナックル Steering Knuckle



L

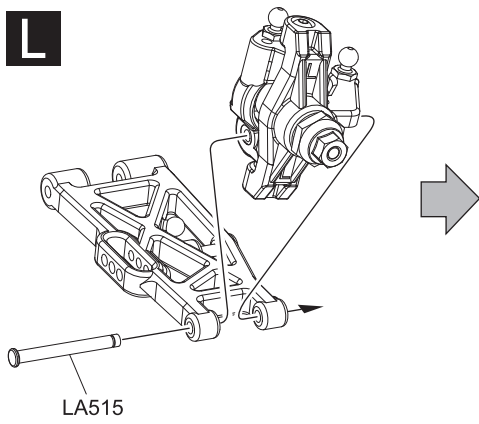


R

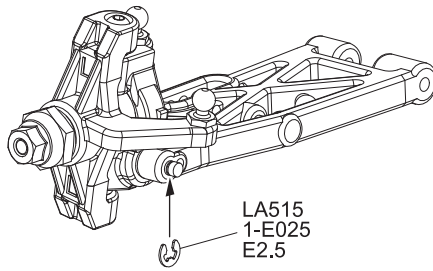


15 フロントサスペンション Front Suspension

L



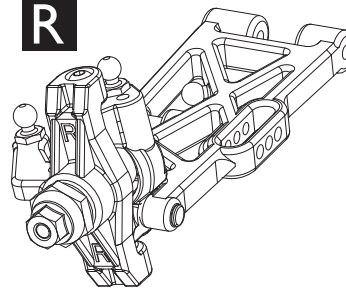
LA515



LA515
1-E025
E2.5

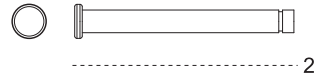
L/R

R



15 No.5

3 x 29mm サスシャフト
Sus. Shaft



E2.5 Eリング
E-ring



16 No.5

4.8mm ボールスタッド(L)
Ball Stud (L)



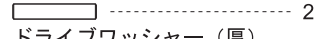
3 x 7 x 2mm プラカラー
Plastic Collar



5 x 10 x 4mm ベアリング
Bearing



2 x 11mm ピン
Pin



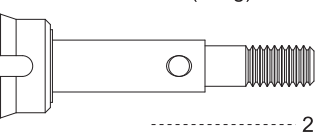
ドライブワッシャー (厚)
Drive Washer (Thick)



4mm フランジ付ナット
Flanged Nut



リヤホイールシャフト (長)
Rear Wheel Shaft (Long)



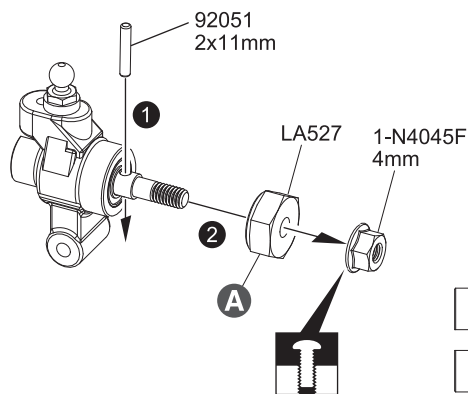
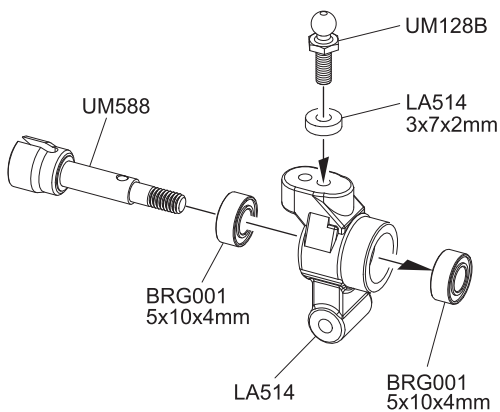
x2

A



16 リヤサスペンション Rear Suspension

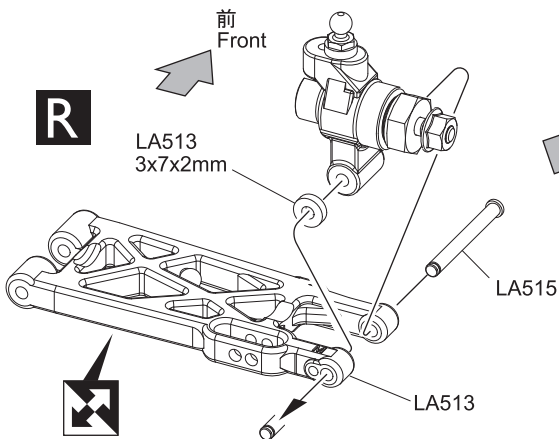
①
②



x2

17 リヤサスペンション Rear Suspension

R

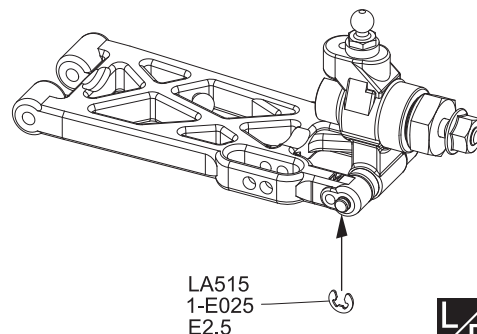


LA513
3x7x2mm

LA515

LA513

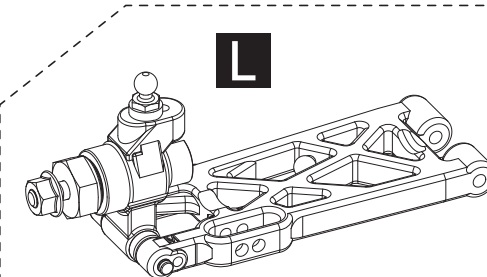
前
Front



LA515
1-E025
E2.5

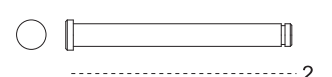
L/R

L

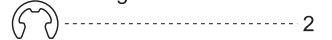


17 No.5

3 x 30mm サスシャフト
Sus. Shaft



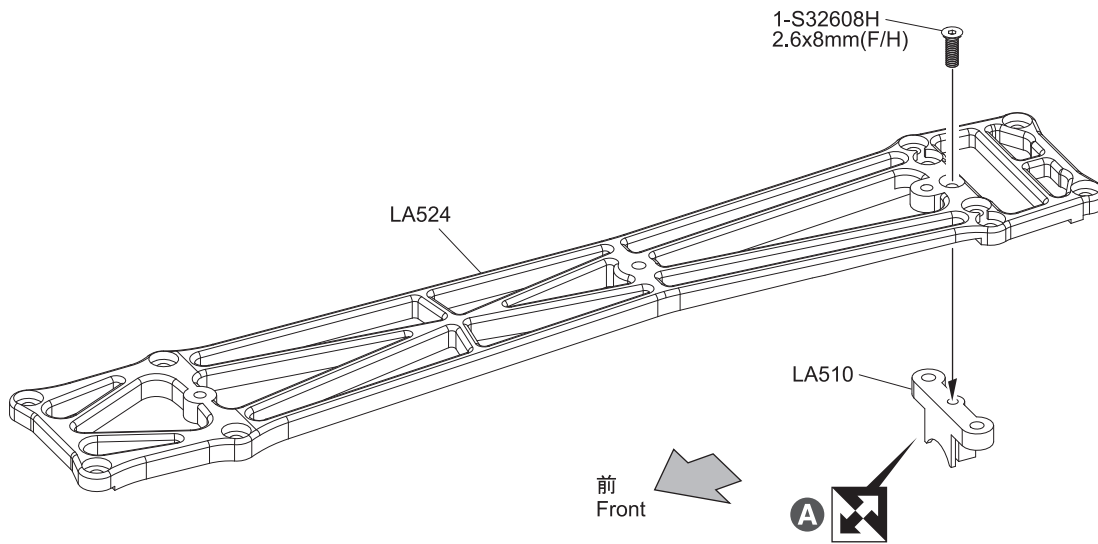
E2.5 Eリング
E-ring



3 x 7 x 2mm プラカラー
Plastic Collar

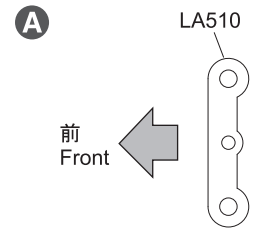
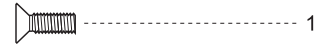


18 アッパープレート
Upper Plate

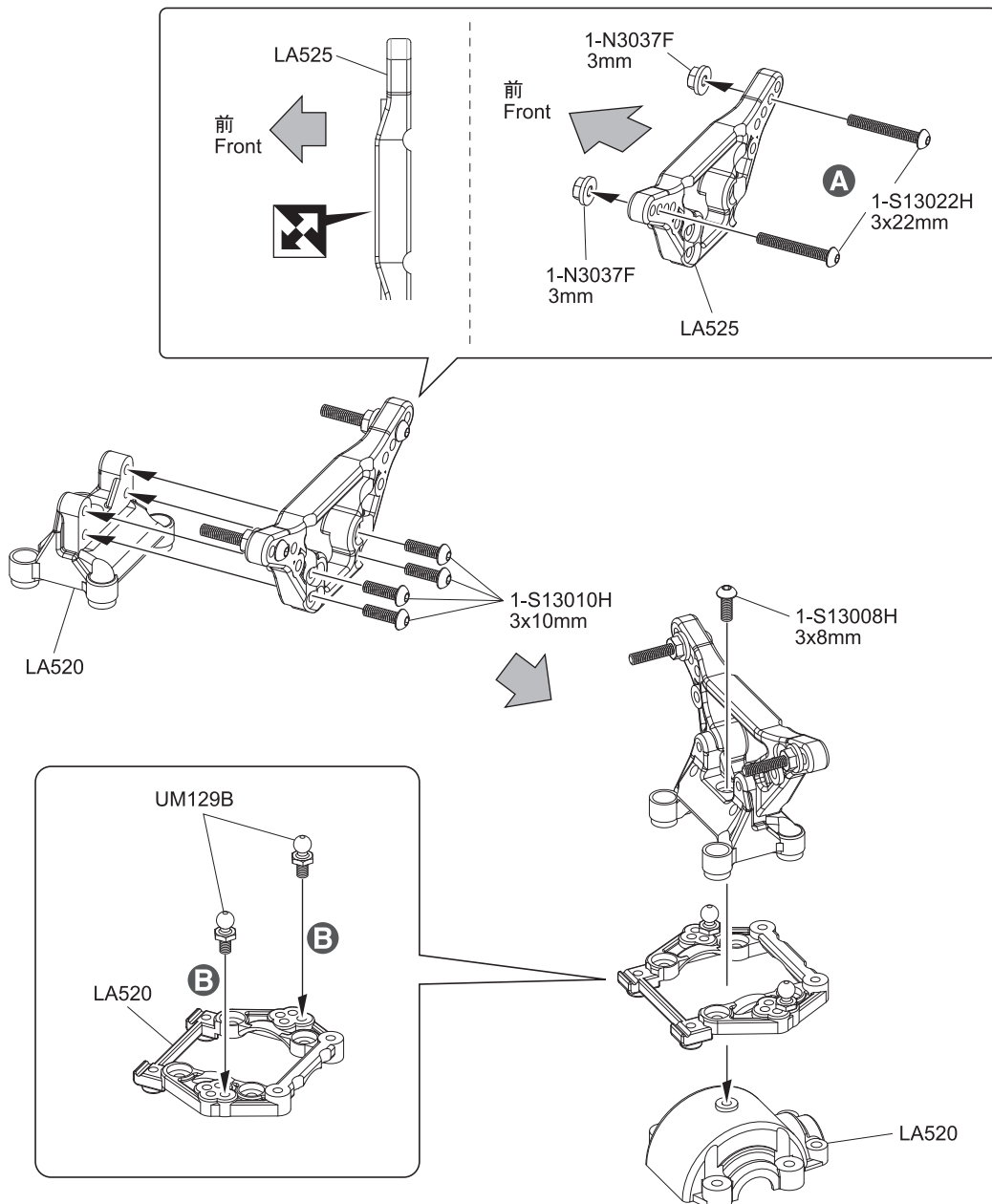


18 No.6

2.6 x 8mm サラヘックスビス
F/H Hex Screw

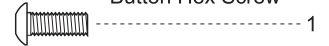


19 フロントバルクヘッド
Front Bulkhead

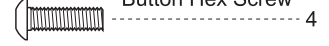


19 No.6, Screw

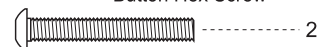
3 x 8mm ボタンヘックスビス
Button Hex Screw



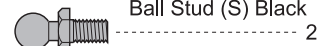
3 x 10mm ボタンヘックスビス
Button Hex Screw



3 x 22mm ボタンヘックスビス
Button Hex Screw



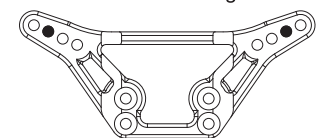
4.8mm ボールスタッド (S)黒
Ball Stud (S) Black



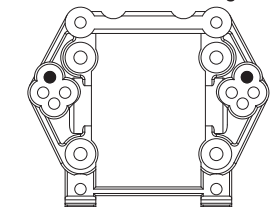
3mm フラジナット
Flange Nut



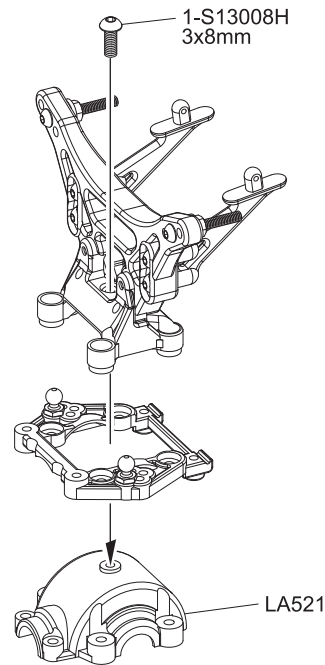
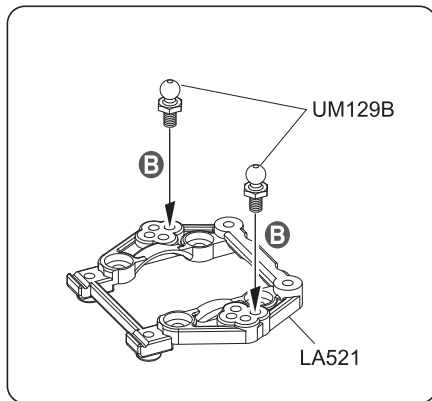
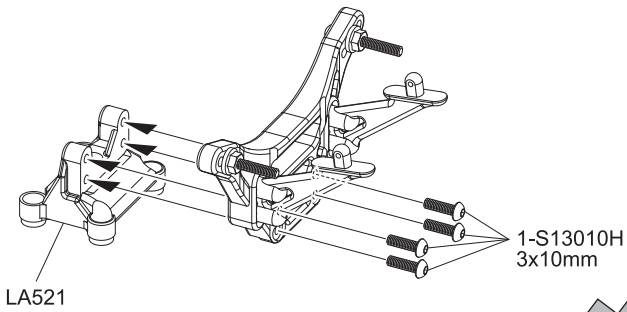
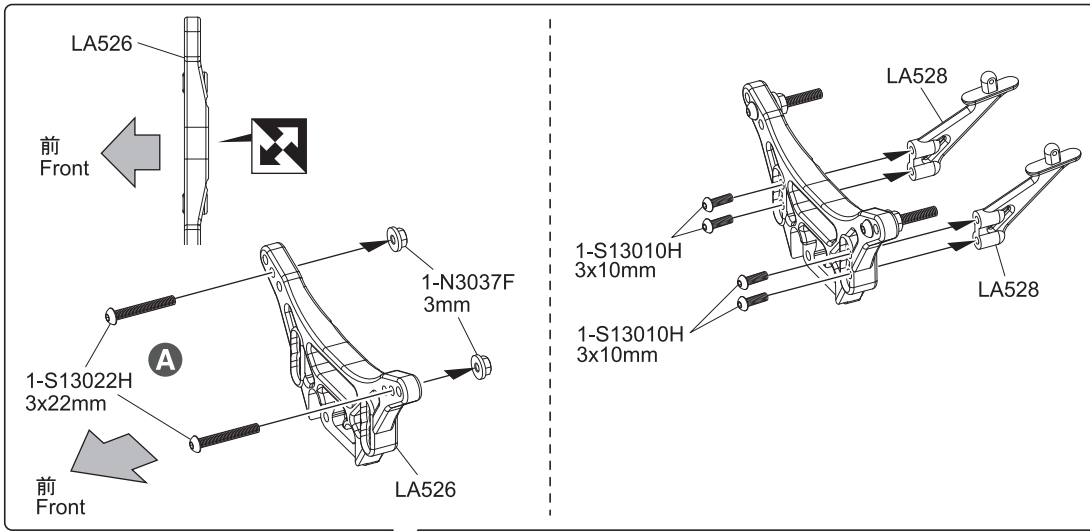
A 取付穴。
Holes for mounting.



B 取付穴。
Holes for mounting.



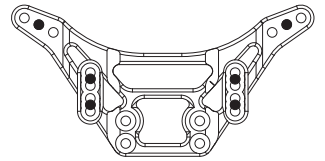
20 リヤバルクヘッド Rear Bulkhead



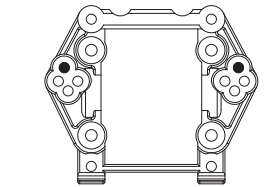
20 No.6, Screw

- 3 x 8mm ボタンヘックスビス
Button Hex Screw 1
- 3 x 10mm ボタンヘックスビス
Button Hex Screw 8
- 3 x 22mm ボタンヘックスビス
Button Hex Screw 2
- 4.8mm ボールスタッド (S)黒
Ball Stud (S) Black 2
- 3mm フラジナット
Flange Nut 2

A 取付穴。
Holes for mounting.



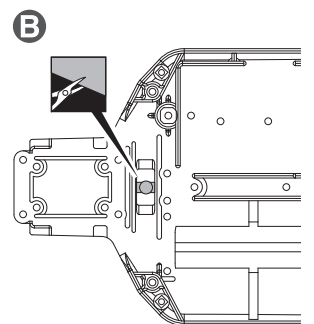
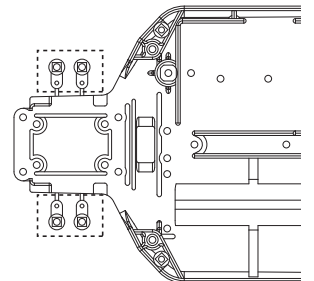
B 取付穴。
Holes for mounting.



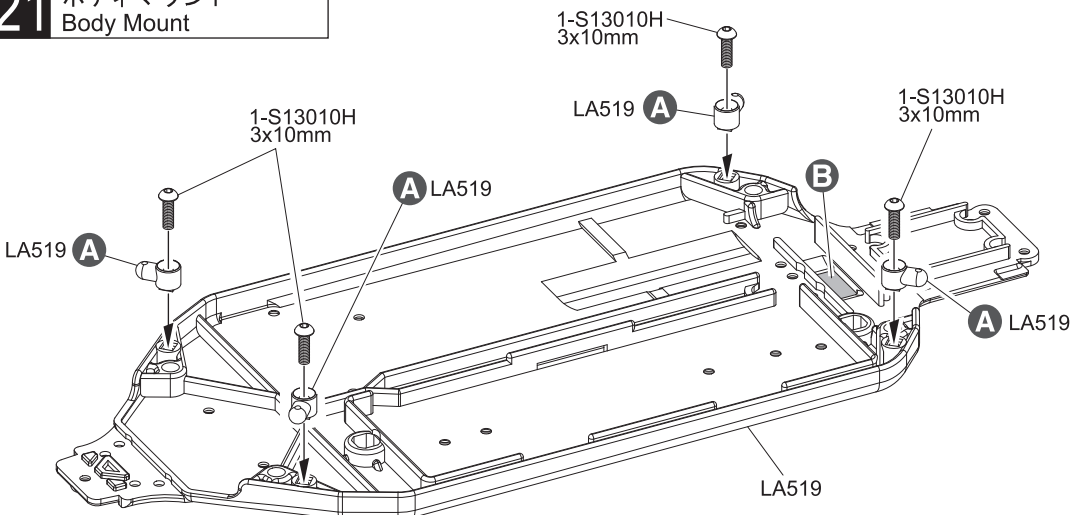
21 other, Screw

- 3 x 10mm ボタンヘックスビス
Button Hex Screw 4

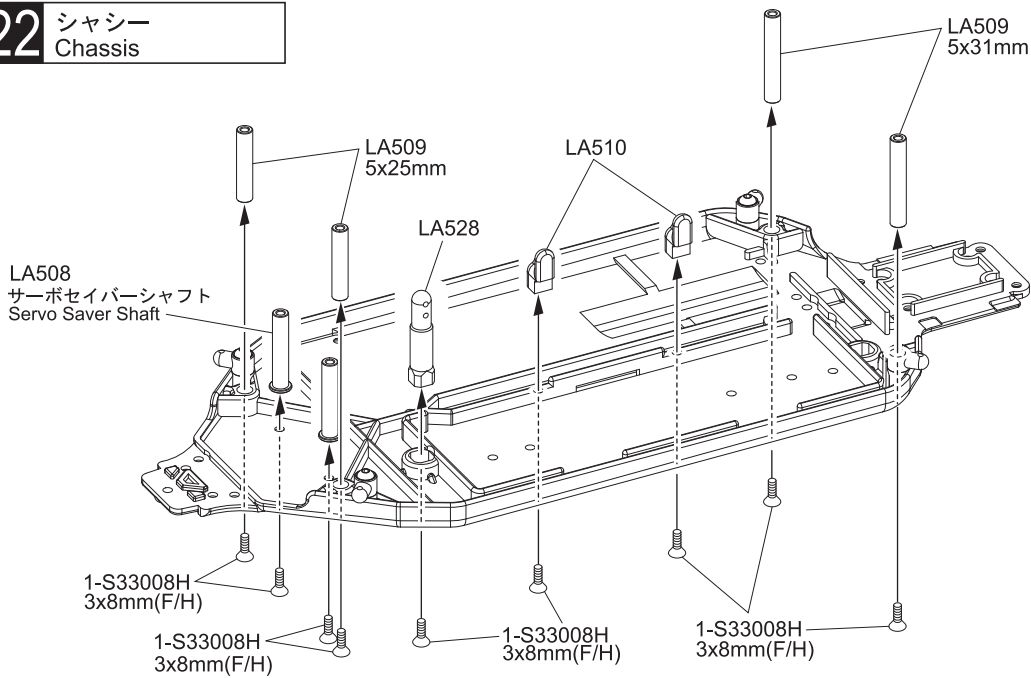
A カットして使用
Cut and use



21 ボディマウント Body Mount



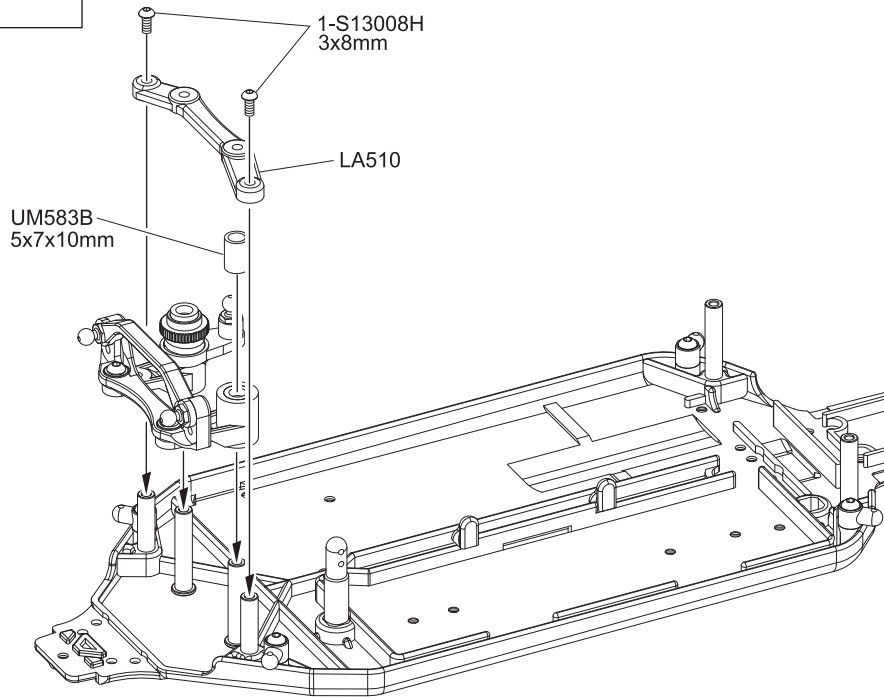
22 シャシー Chassis



22 No.6, Screw

- 3 x 8mm サラヘックスビス
F/H Hex Screw 9
- 5 x 25mm アルミポスト
Aluminum Post 2
- 5 x 31mm アルミポスト
Aluminum Post 2
- サーボセイバーシャフト
Servo Saver Shaft 2

23 サーボセイバー Servo Saver



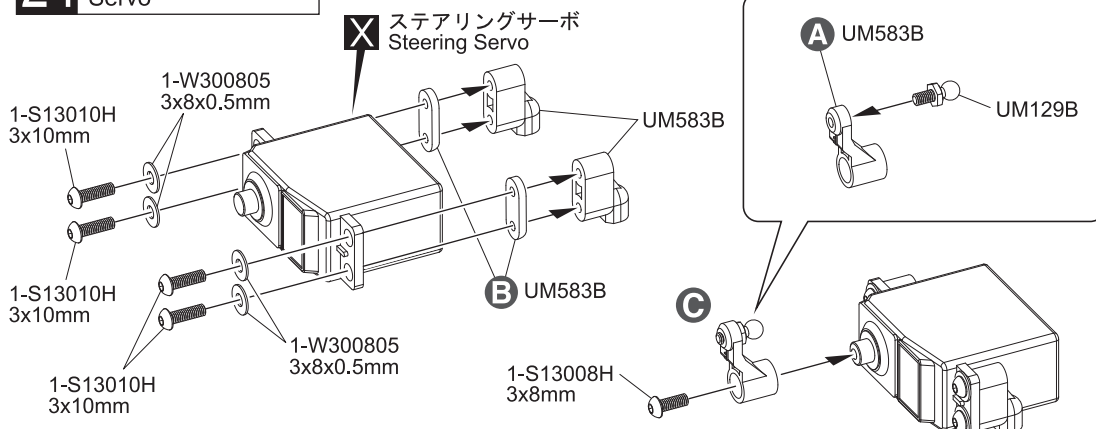
23 No.4, No.6, Screw

- 3 x 8mm ボタンヘックスビス
Button Hex Screw 2
- 5 x 7 x 10mm プラカラー
Plastic Callor 1

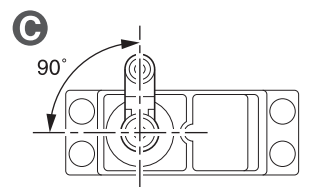
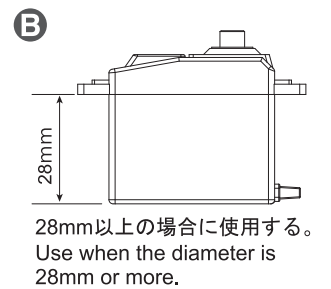
24 No.4, Screw

- 3 x 8mm ボタンヘックスビス
Button Hex Screw 1
- 3 x 10mm ボタンヘックスビス
Button Hex Screw 4
- 3 x 8 x 0.5mm ワッシャー
Washer 4
- 4.8mm ボールスタッド (S)黒
Ball Stud (S) Black 1

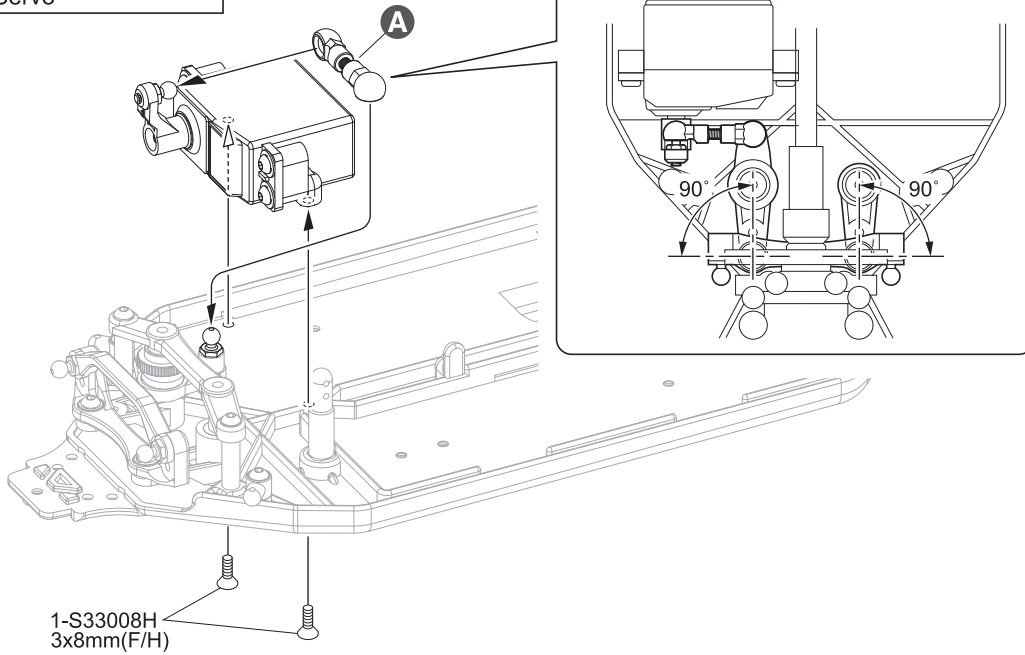
24 サーボ Servo



- A** S : SANWA, KO
F : FUTABA, KYOSHO
H : HITEC



25 サーボ Servo

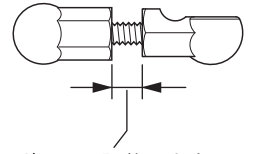


25 ねじ Screw

3 x 8mm サラヘックスビス
F/H Hex Screw

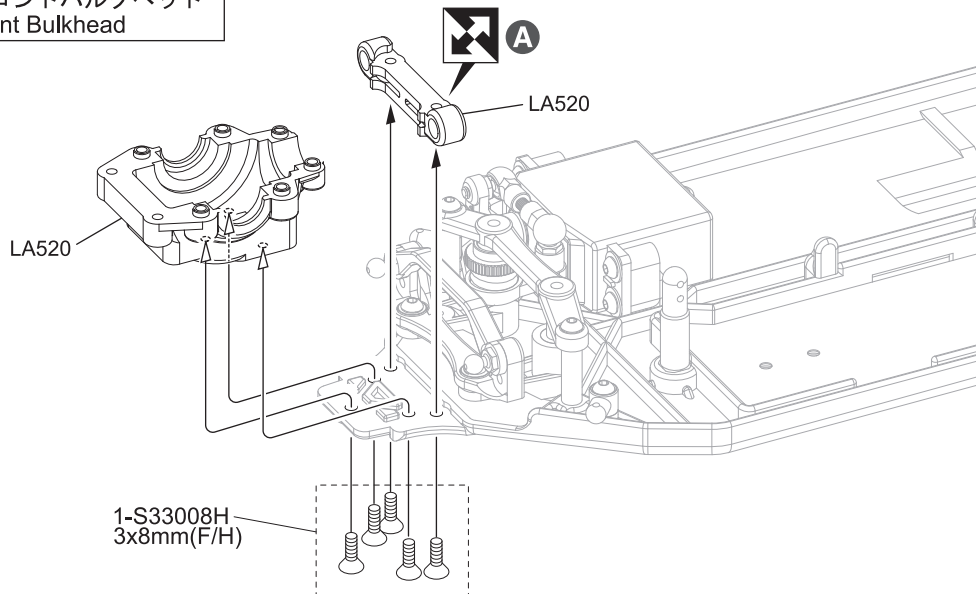
..... 2

A 12で組立てたパーツ
Parts assembled in 12.



サーボにより調整します。
Adjustment depends on servo.

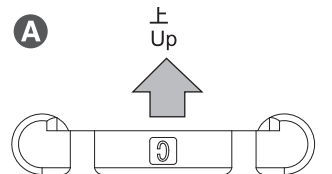
26 フロントバルクヘッド Front Bulkhead



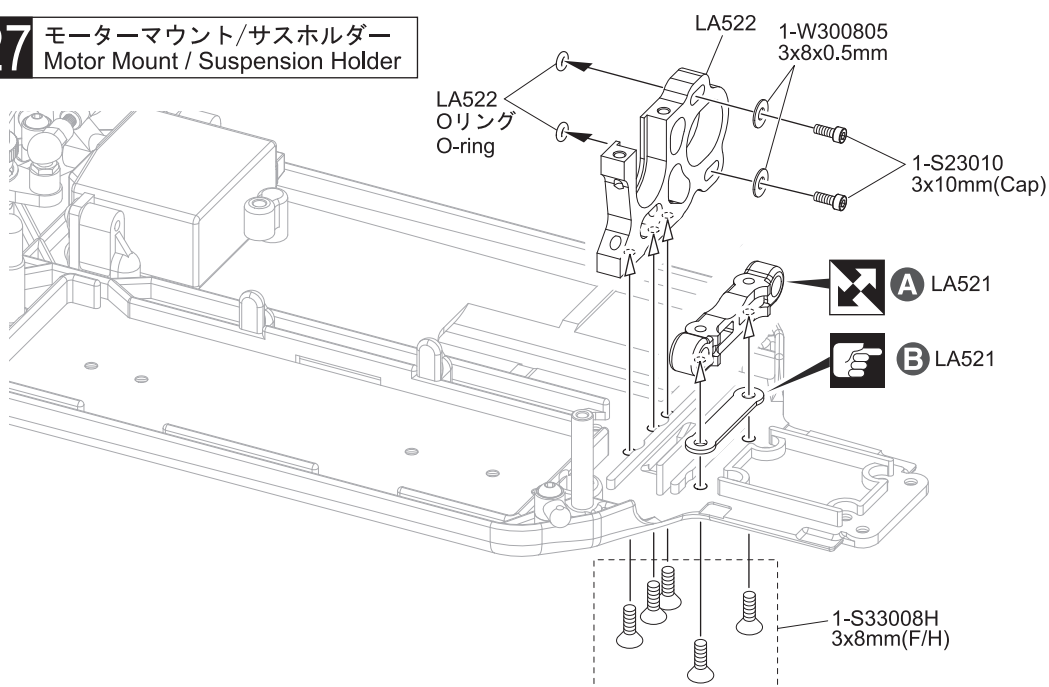
26 No.6, Screw

3 x 8mm サラヘックスビス
F/H Hex Screw

..... 5



27 モーターマウント/サスホルダー Motor Mount / Suspension Holder



27 No.6, Screw

3 x 8mm サラヘックスビス
F/H Hex Screw

..... 5

3 x 10mm キャップビス
Cap Screw

..... 2

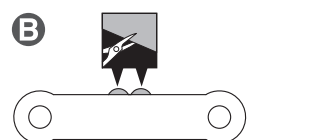
3 x 8 x 0.5mm ワッシャー
Washer

..... 2

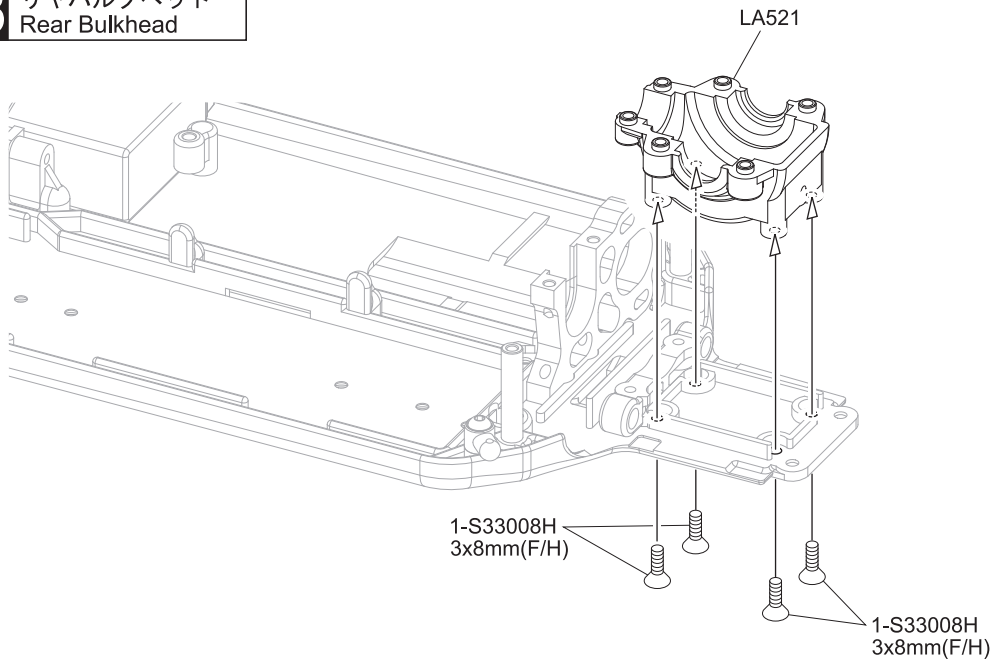
O-ring
O-ring

..... 2

A 上
Up

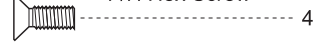


28 リヤバルクヘッド
Rear Bulkhead

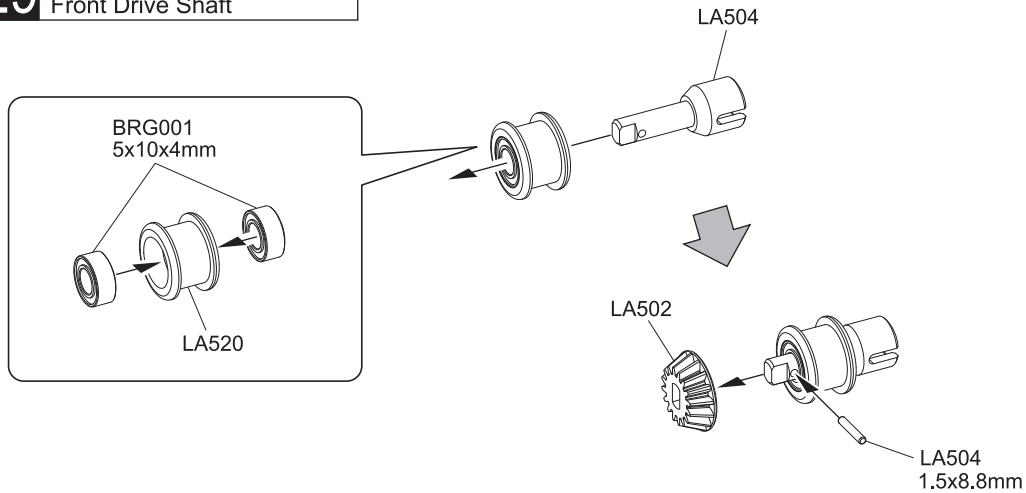


28 No.6, Screw

3 x 8mm サラヘックスビス
F/H Hex Screw

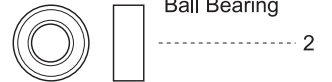


29 フロントドライブシャフト
Front Drive Shaft

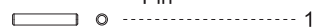


29 No.6

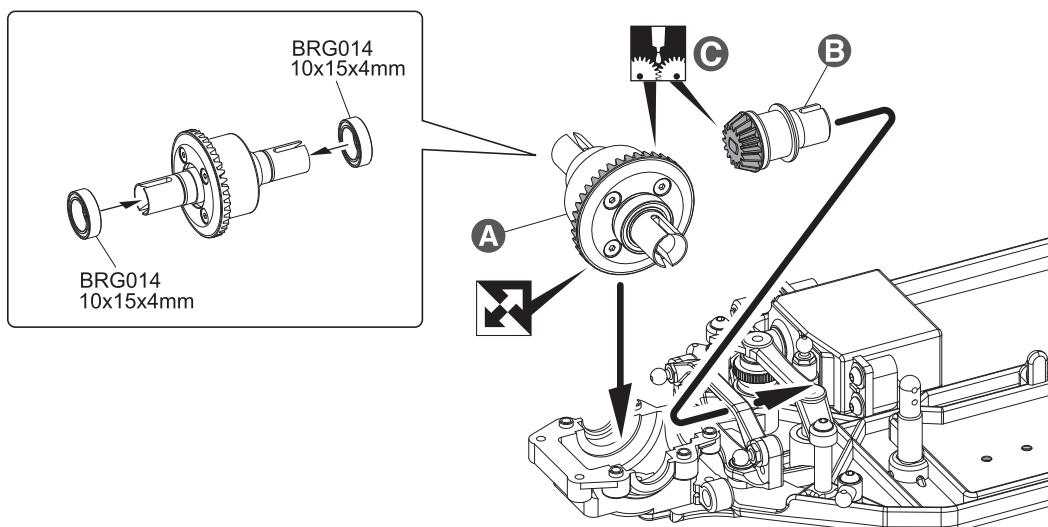
5 x 10 x 4mm ベ어링
Ball Bearing



1.5 x 8.8mm ピン
Pin

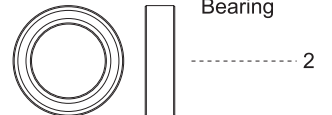


30 フロントバルクヘッド
Front Bulkhead



30 No.2

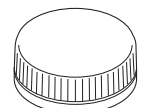
10 x 15 x 4mm ベ어링
Bearing



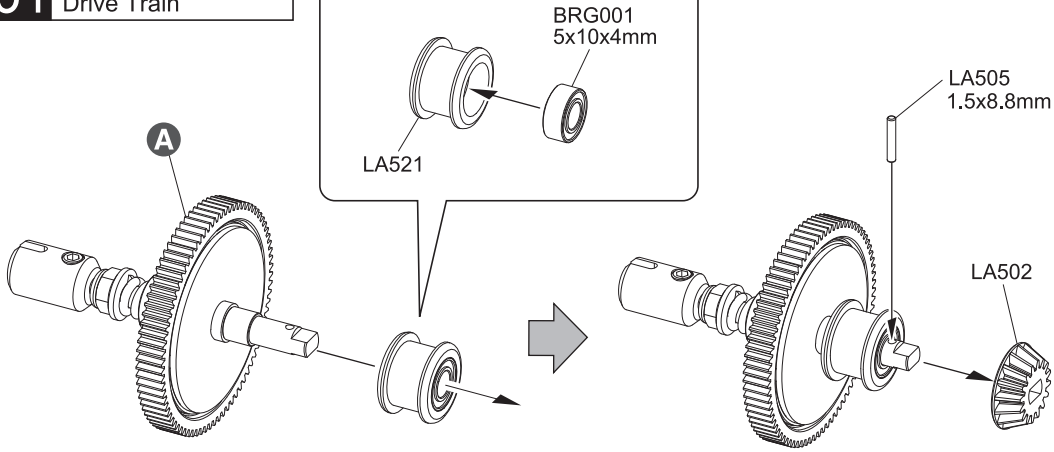
A 6で組立てたパーツ
Parts assembled in 6.

B 29で組立てたパーツ
Parts assembled in 29.

C リングギヤグリス (白)
Ring Gear Grease (White)

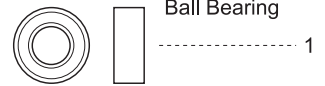


31 ドライブトレイン Drive Train

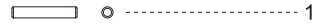


31 No.6

5 x 10 x 4mm ベアリング
Ball Bearing

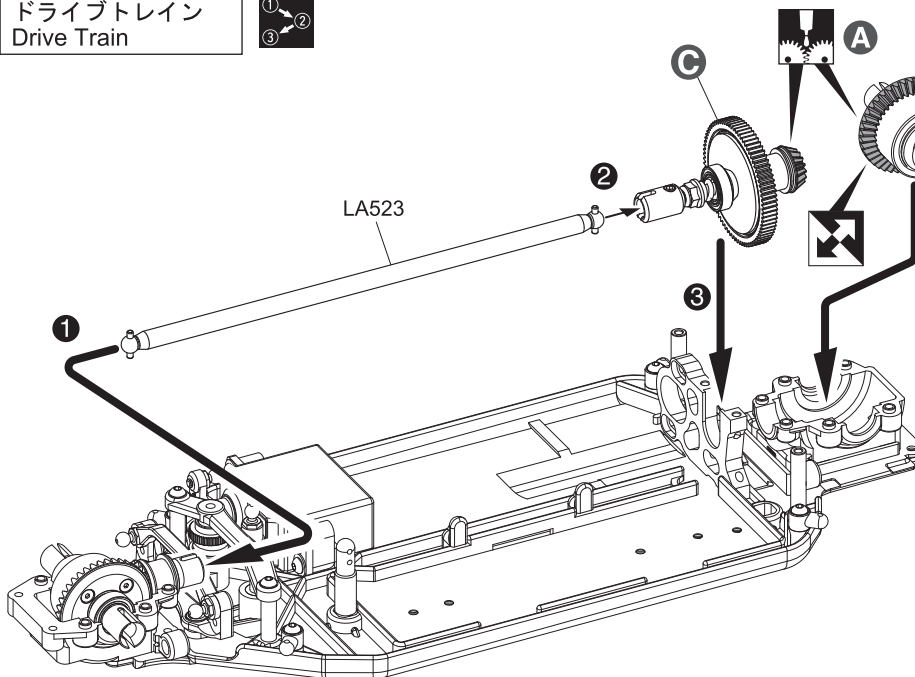


1.5 x 8.8mm ピン
Pin

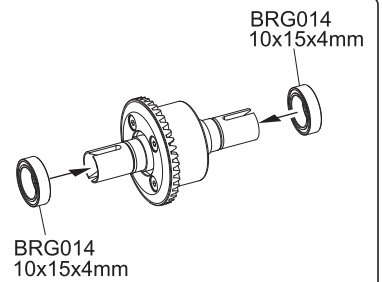


A 7で組立てたパーツ
Parts assembled in 7.

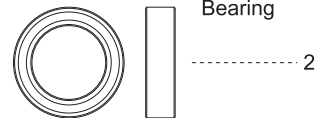
32 ドライブトレイン Drive Train



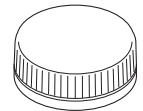
32 No.2, No.6



10 x 15 x 4mm ベアリング
Bearing



A リングギヤグリス (白)
Ring Gear Grease (White)

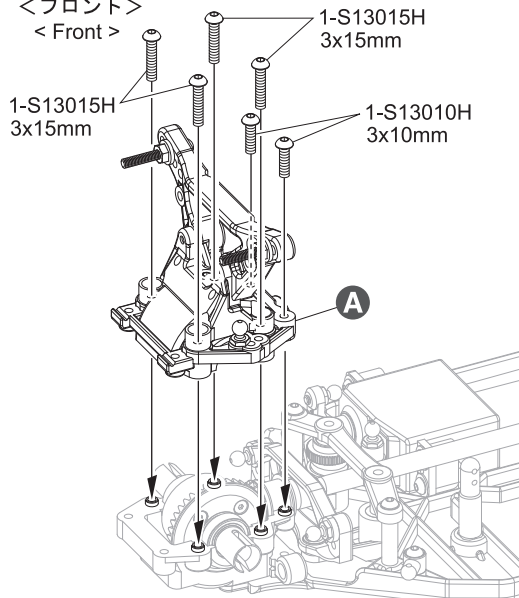


B 6で組立てたパーツ
Parts assembled in 6.

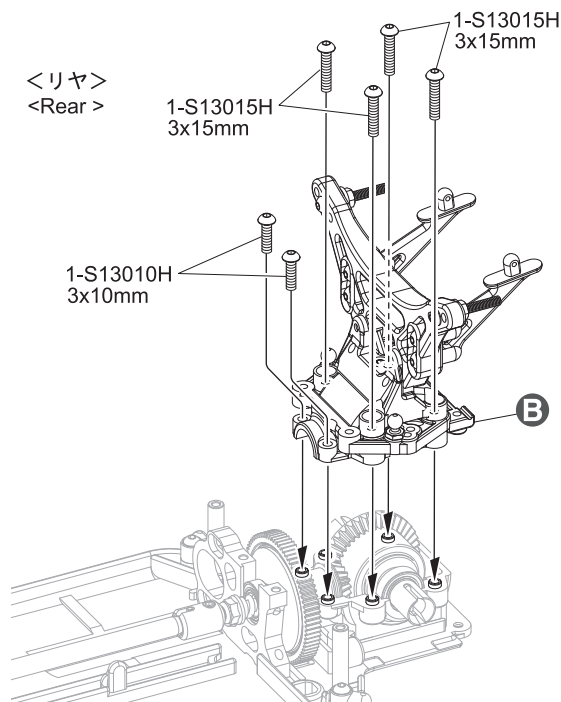
C 31で組立てたパーツ
Parts assembled in 31.

33 フロントバルクヘッド/リヤバルクヘッド Front Bulkhead / Rear Bulkhead

<フロント>
<Front>

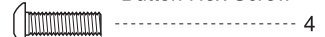


<リヤ>
<Rear>

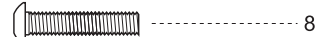


33 Screw

3 x 10mm ボタンヘックスビス
Button Hex Screw



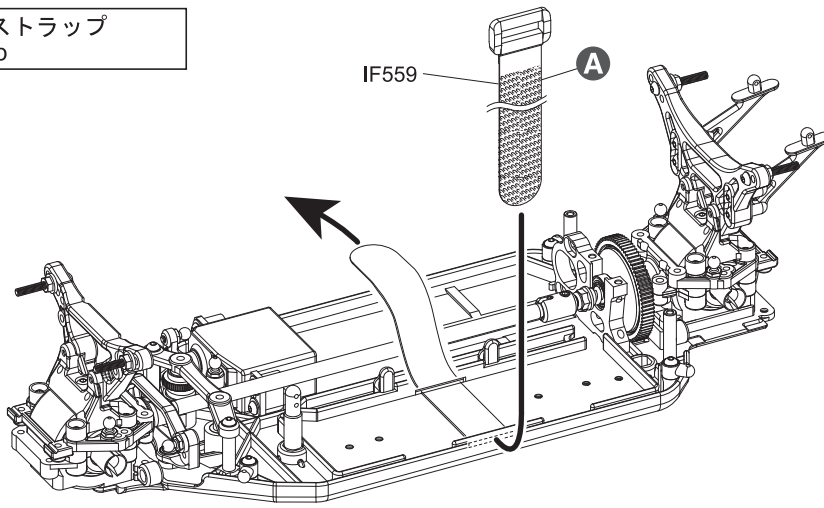
3 x 15mm ボタンヘックスビス
Button Hex Screw



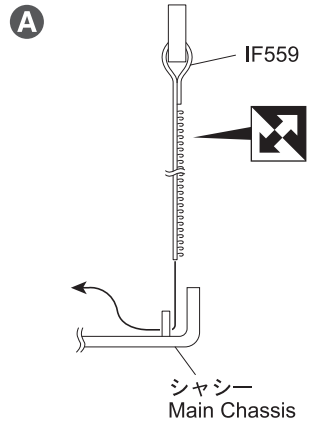
A 19で組立てたパーツ
Parts assembled in 19.

B 20で組立てたパーツ
Parts assembled in 20.

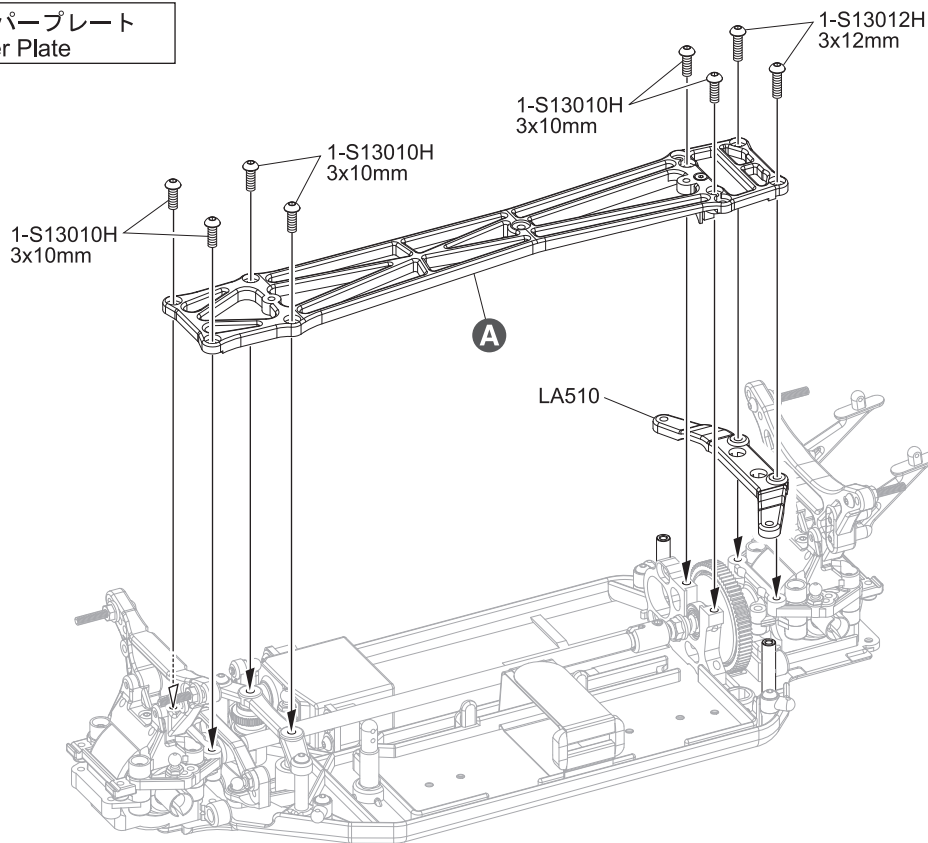
34 バッテリーストラップ
Battery Strap



34 No.7

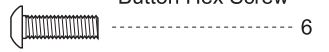


35 アッパープレート
Upper Plate

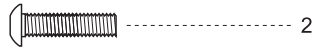


35 Screw

3 x 10mm ボタンヘックスビス
Button Hex Screw

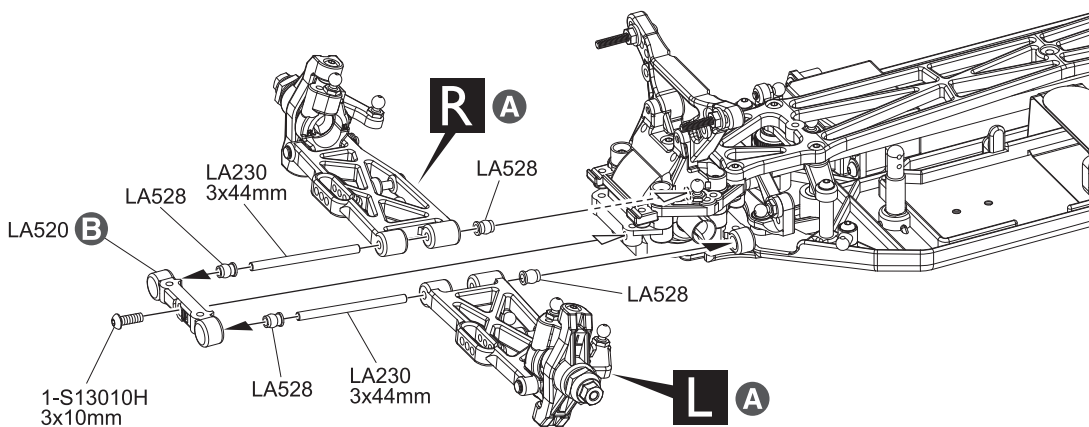


3 x 12mm ボタンヘックスビス
Button Hex Screw



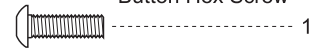
A 18で組立てたパーツ
Parts assembled in 18.

36 フロントサスペンション
Front Suspension



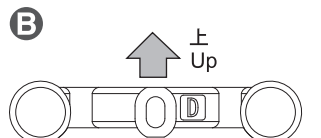
36 No.6, No.7

3 x 10mm ボタンヘックスビス
Button Hex Screw

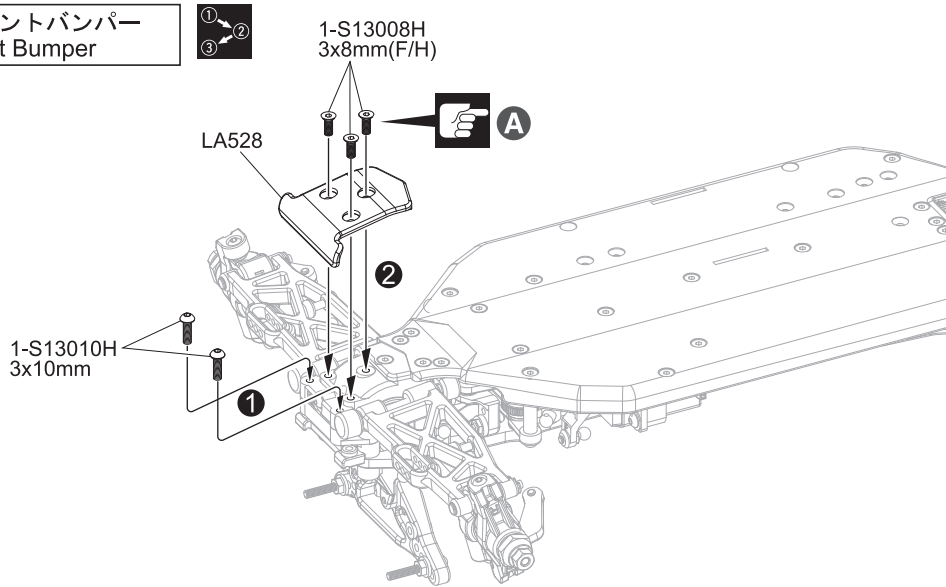


3 x 44mm シャフト
Shaft

A 15で組立てたパーツ
Parts assembled in 15.

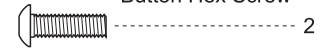


37 フロントバンパー Front Bumper



37 No.6, Screw

3 x 10mm ボタンヘックスビス
Button Hex Screw

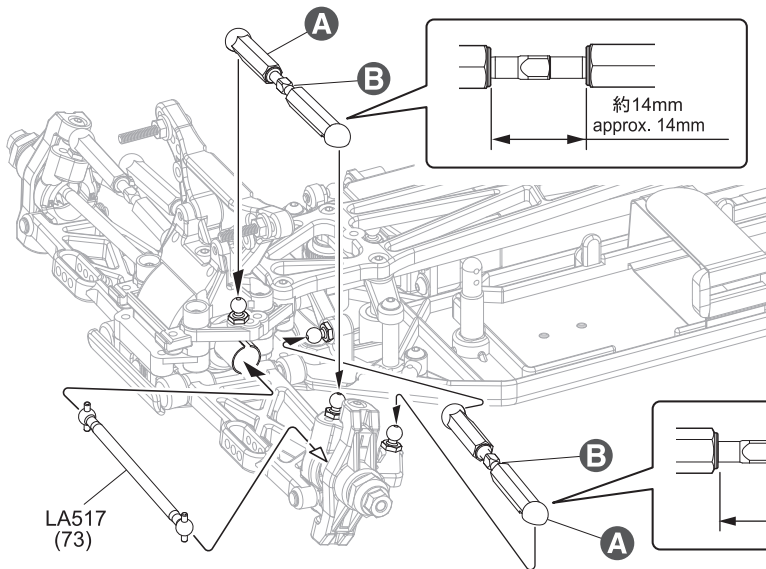


3 x 8mm サラヘックスビス
F/H Hex Screw



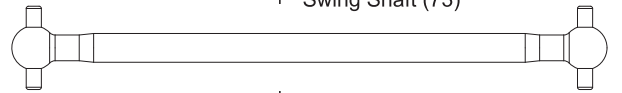
A 締めすぎに注意
Do not overtighten.

38 フロントアッパーロッド/ステアリングタイロッド Front Upper Rod / Steering Tie Rod



38

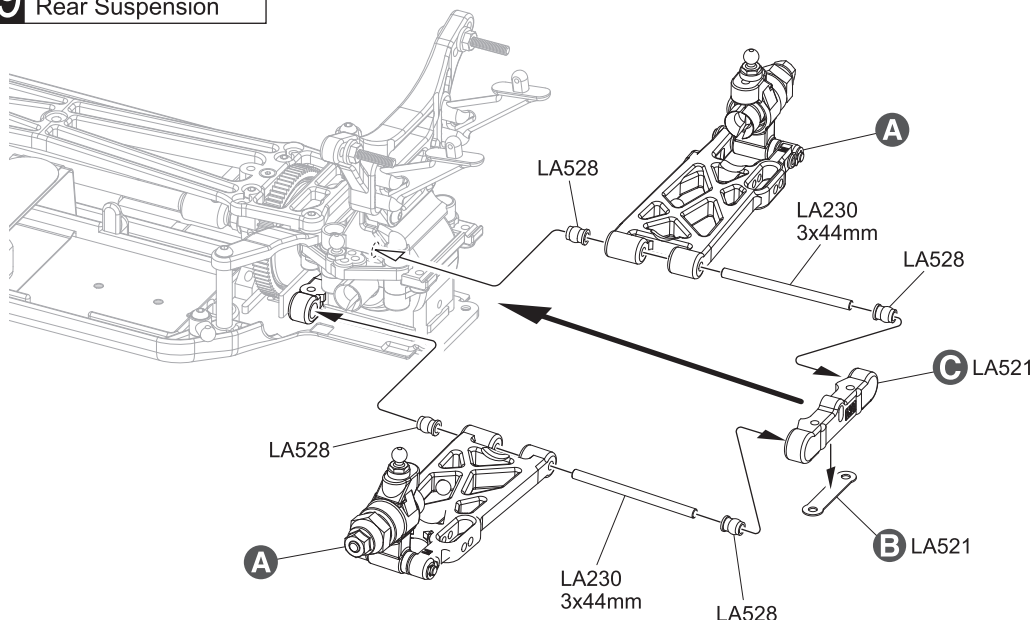
スイングシャフト(73)
Swing Shaft (73)



A 11で組立てたパーツ
Parts assembled in 11.

B テーパーの付いている方が
逆ネジ
The tapered one is a reverse
thread.

39 リヤサスペンション Rear Suspension

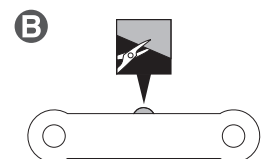


39 No.6, No.7

3 x 44mm シャフト
Shaft



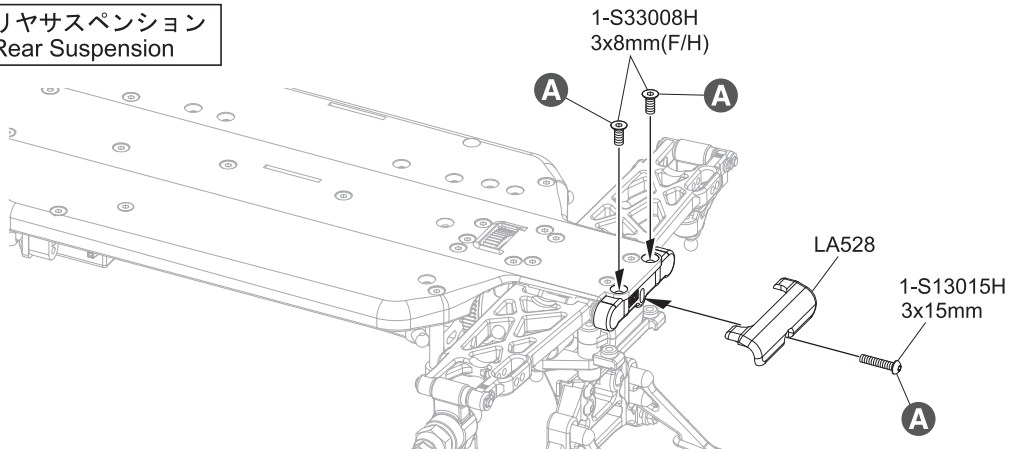
A 17で組立てたパーツ
Parts assembled in 17.



C 上
Up

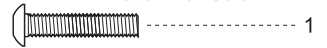


40 リアサスペンション Rear Suspension

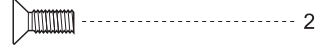


40 No.6

3 x 15mm ボタンヘックスビス
Button Hex Screw

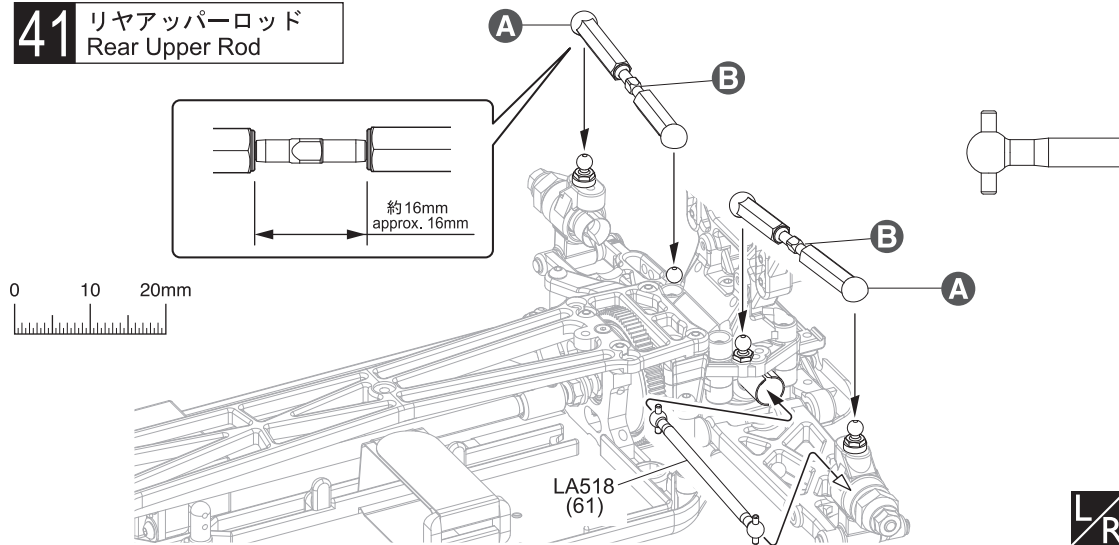


3 x 8mm サラヘックスビス
F/H Hex Screw



A 締めすぎに注意
Do not overtighten.

41 リアアッパーロッド Rear Upper Rod



41

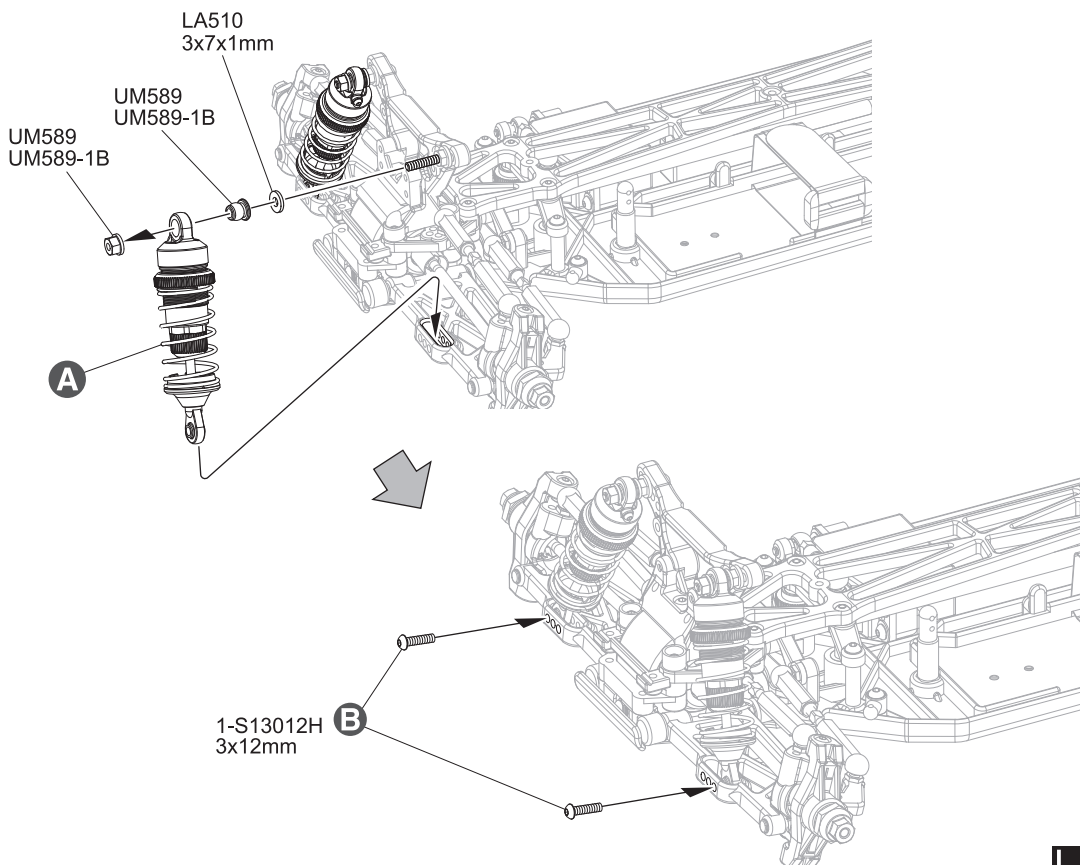
スイングシャフト(61)
Swing Shaft (61)



A 11で組立てたパーツ
Parts assembled in 11.

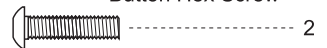
B テーパーの付いている方が
逆ネジ
The tapered one is a reverse
thread.

42 フロントダンパー Front Shocks

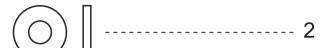


42 No.1, Screw

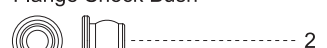
3 x 12mm ボタンヘックスビス
Button Hex Screw



3 x 7 x 1mm プラカラー
Plastic Collar



座付きダンパーボール
Flange Shock Bush

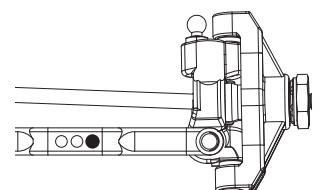


3mm プラナット
Plastic Nut

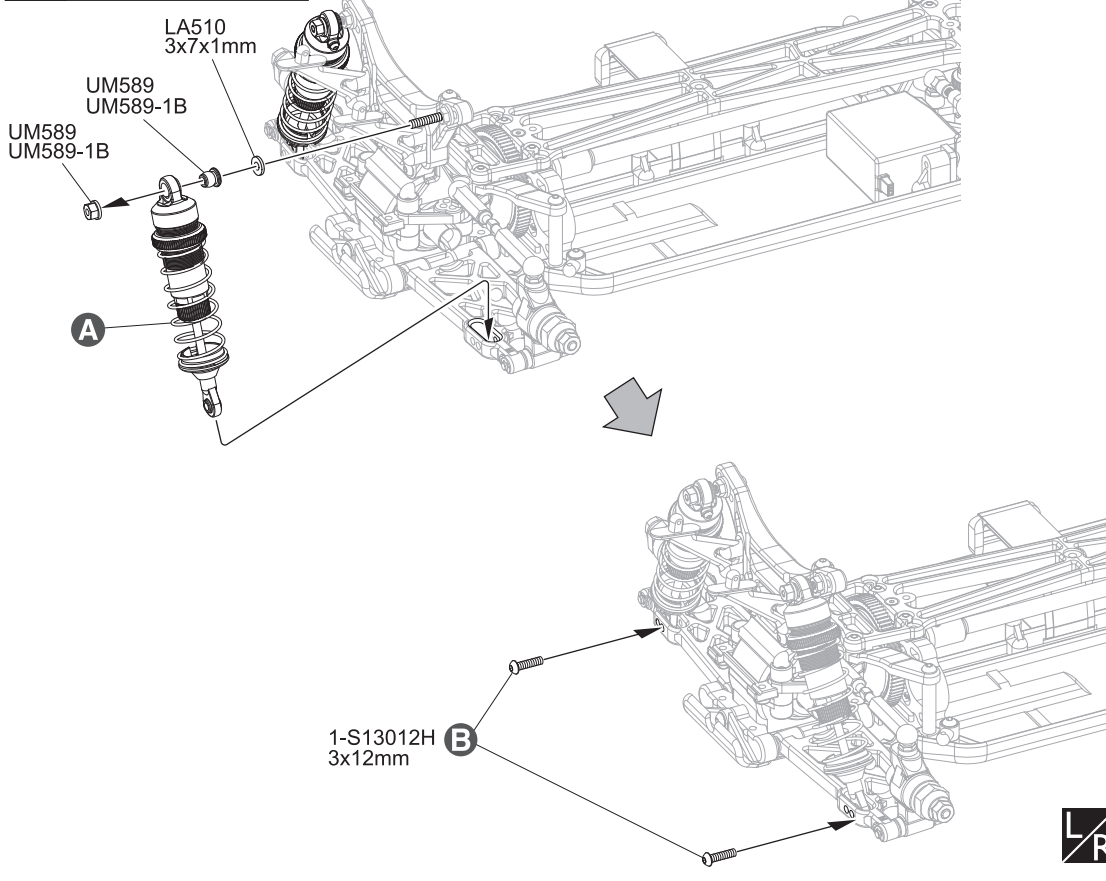


A 3で組立てたパーツ
Parts assembled in 3.

B 取付穴。
Holes for mounting.

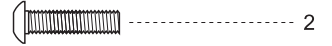


43 リヤダンパー Rear Shocks

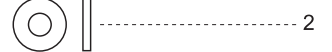


43 No.1, Screw

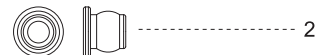
3 x 12mm ボタンヘックスビス
Button Hex Screw



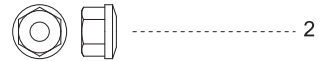
3 x 7 x 1mm プラカラー
Plastic Collar



座付きダンパーボール
Flange Shock Bush

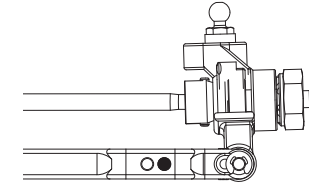


3mm プラナット
Plastic Nut

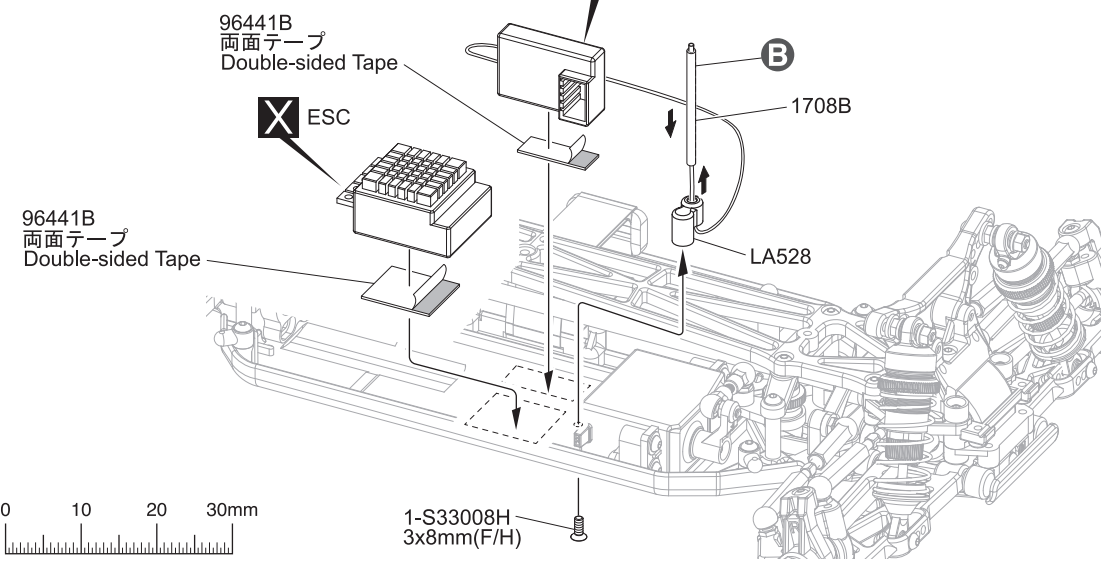


A 3で組立てたパーツ
Parts assembled in 3.

B 取付穴。
Holes for mounting.

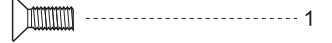


44 ESC / 受信機 ESC / Receiver



44 No.7

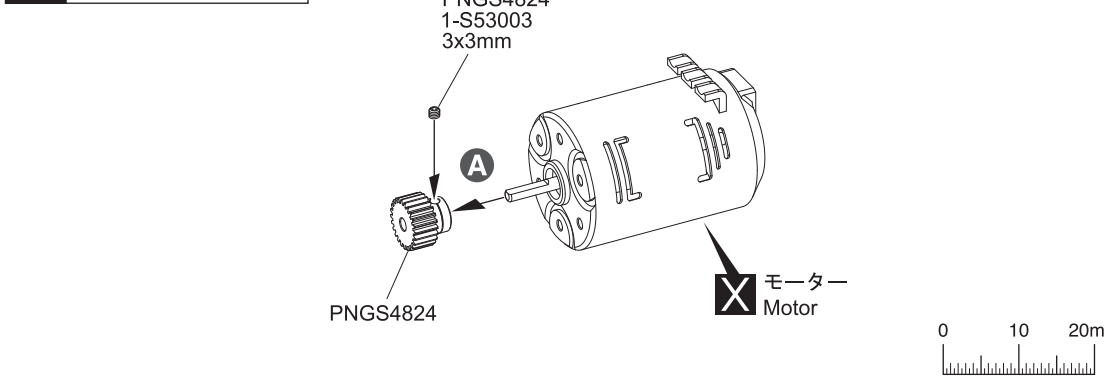
3 x 8mm サラヘックスビス
F/H Hex Screw



A プロポの説明書を参考に、
コネクタを接続する。
Connect as per radio
instruction manual.

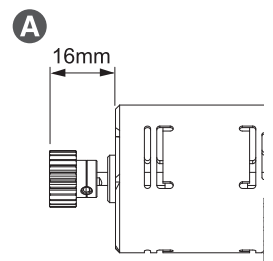
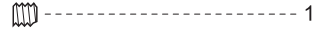
B 30mmにカットして使用。
Cut to 30mm before use.

45 モーター Motor

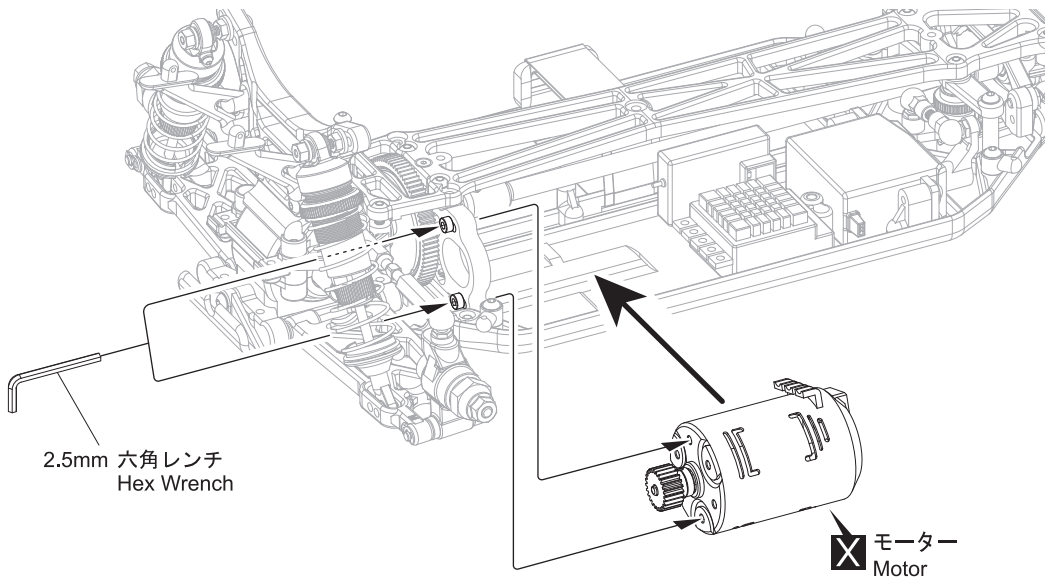


45 No.7

3 x 3mm セットビス
Set Screw

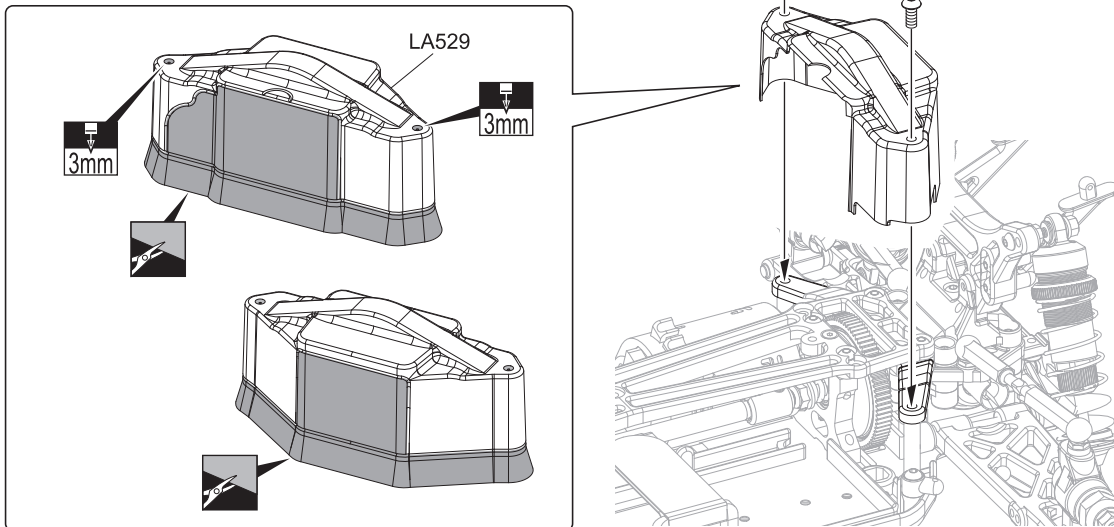


46 モーター
Motor



46

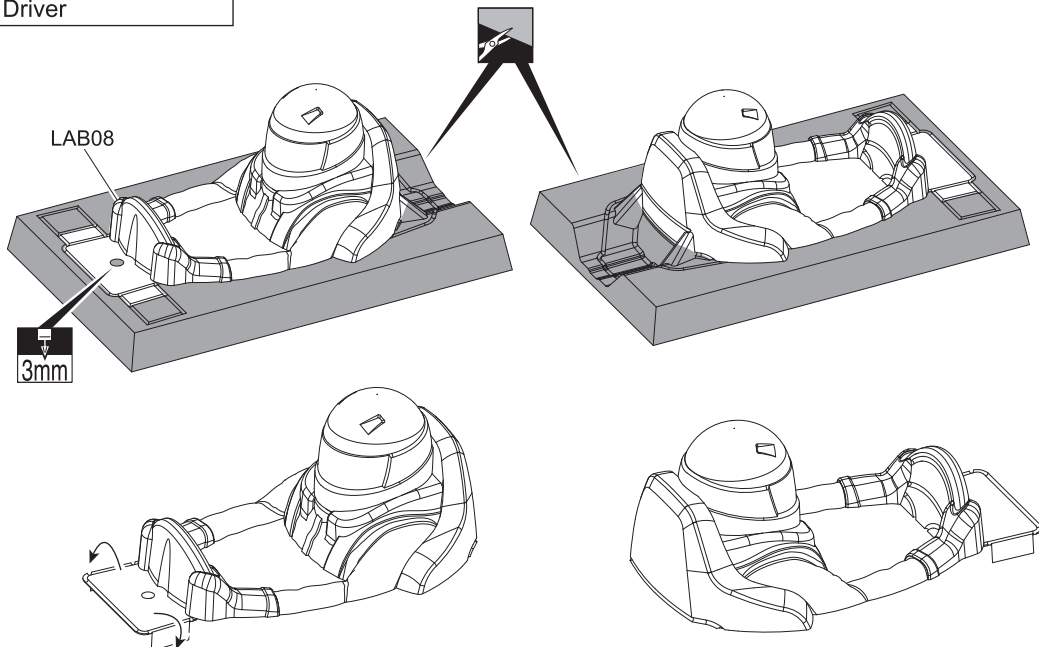
47 ギヤカバー
Gear Cover



47 other, Screw

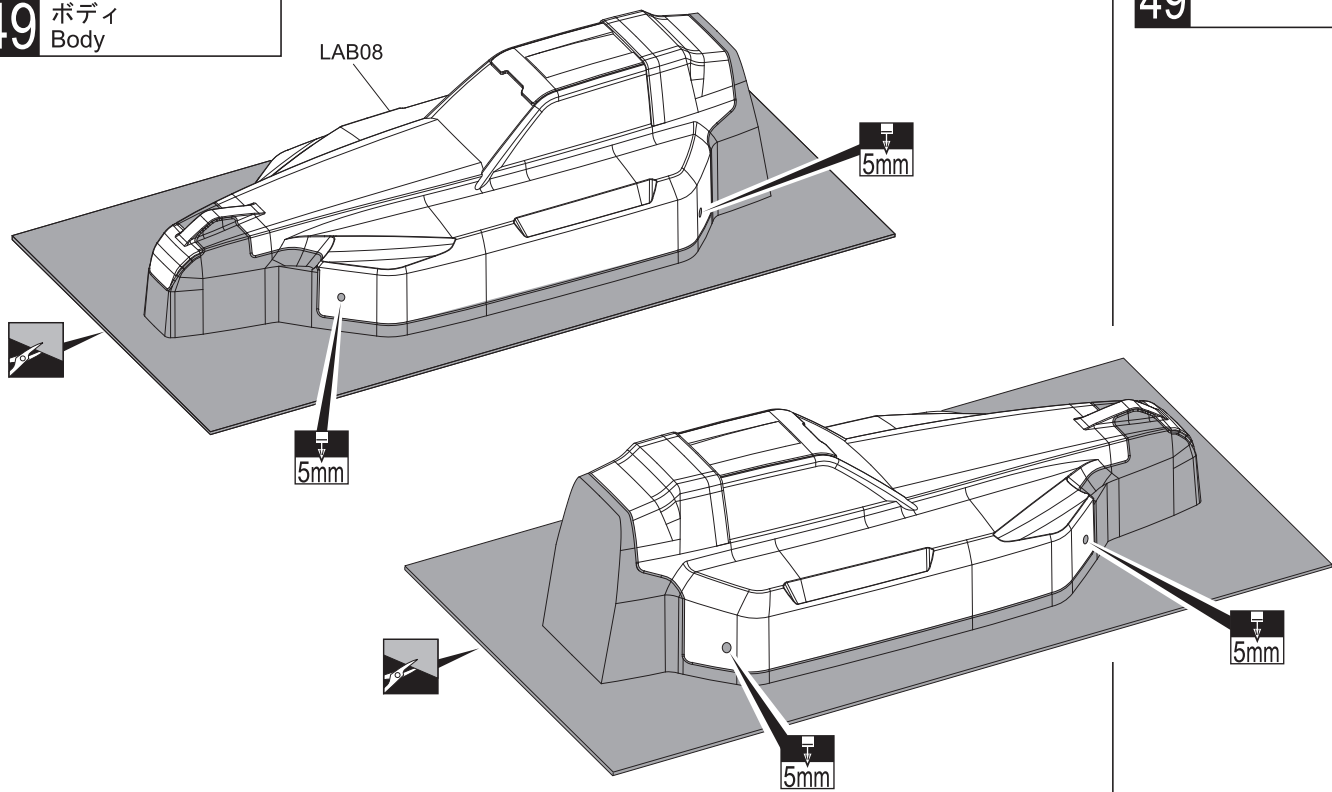


48 ドライバー人形
Driver



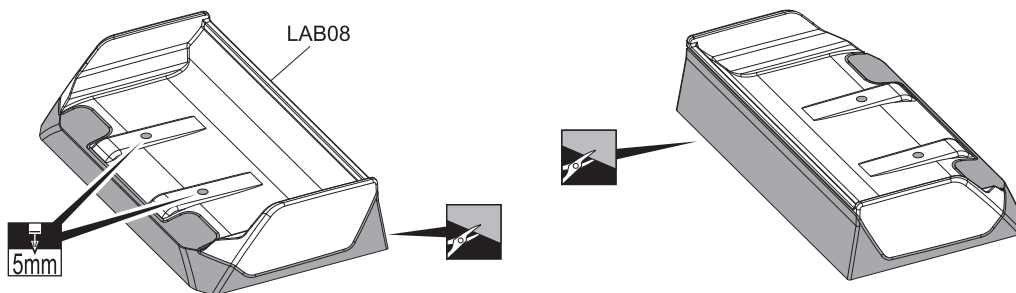
48

49 ボディ Body

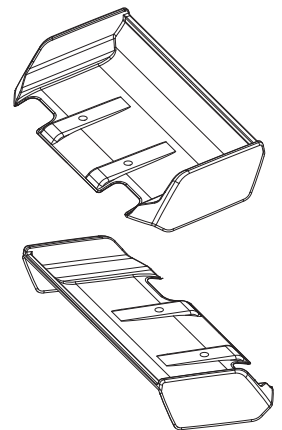


49

50 ウィング Wing

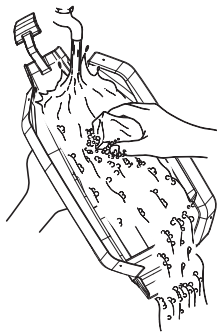


50

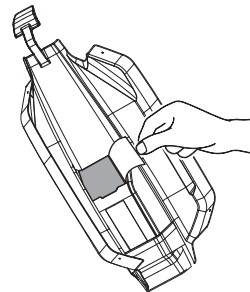


51 塗装 Painting

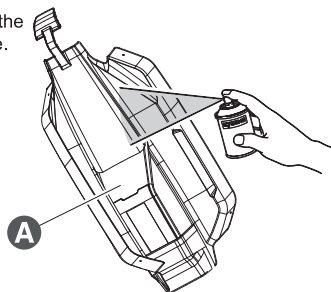
1 塗装前に、洗剤で油やよごれを洗う。
Before painting, use a neutral detergent to remove any oil residues and dirt.



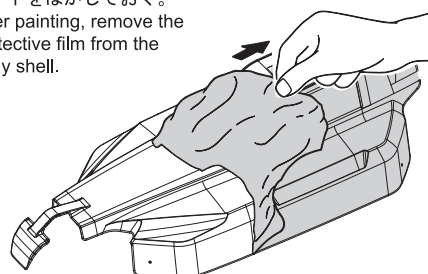
2 ウィンドウ部分に、内側からマスキングシートを貼る。
Mask the windows from the inside.



3 塗分けはパッケージ写真も参考にしてください。
Refer to the pictures on the box for the color scheme.



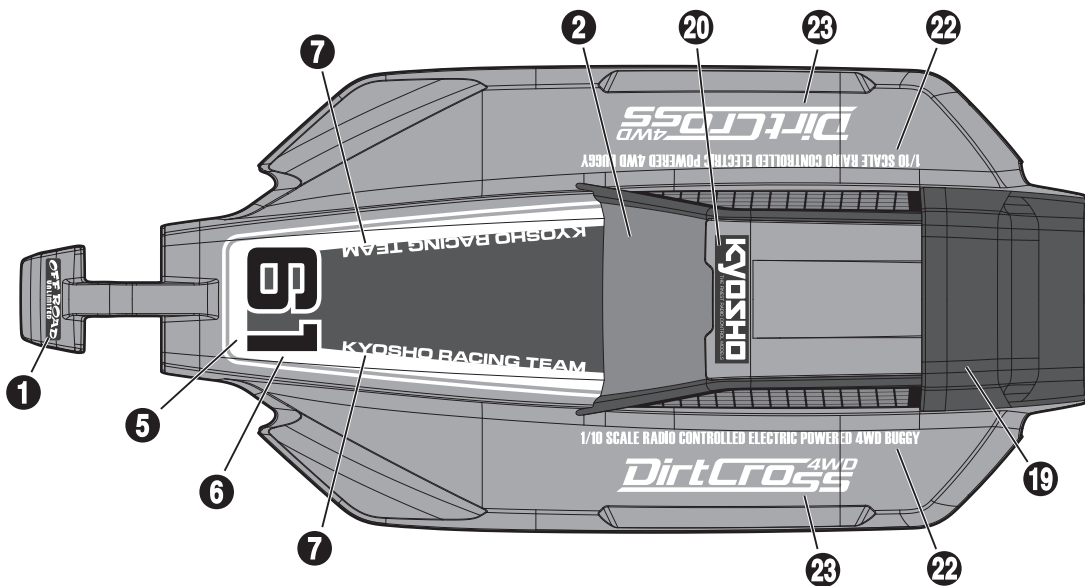
4 塗装後、ボディ表面の保護ビニールシートをはがしておく。
After painting, remove the protective film from the body shell.



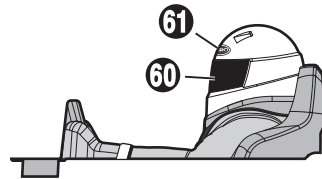
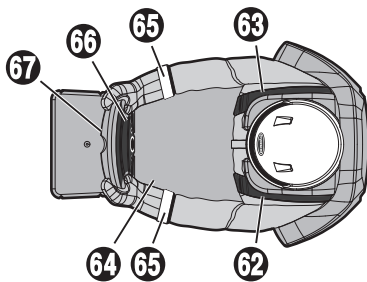
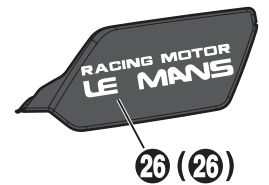
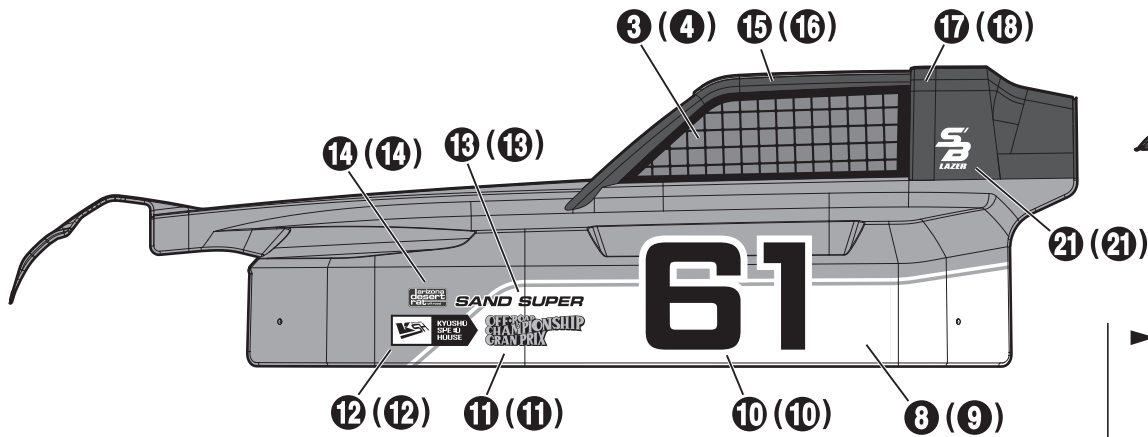
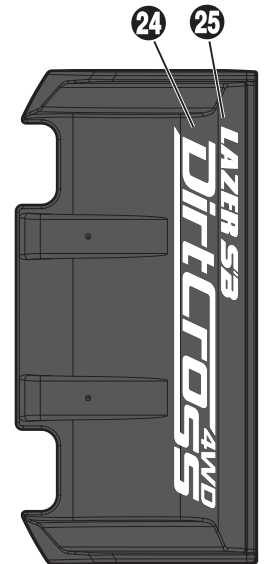
51

A ポリカーボネイト用塗料でボディ内側を塗装する。
Paint the body shell from the inside using Polycarbonate paint.

52 デカール
Decal



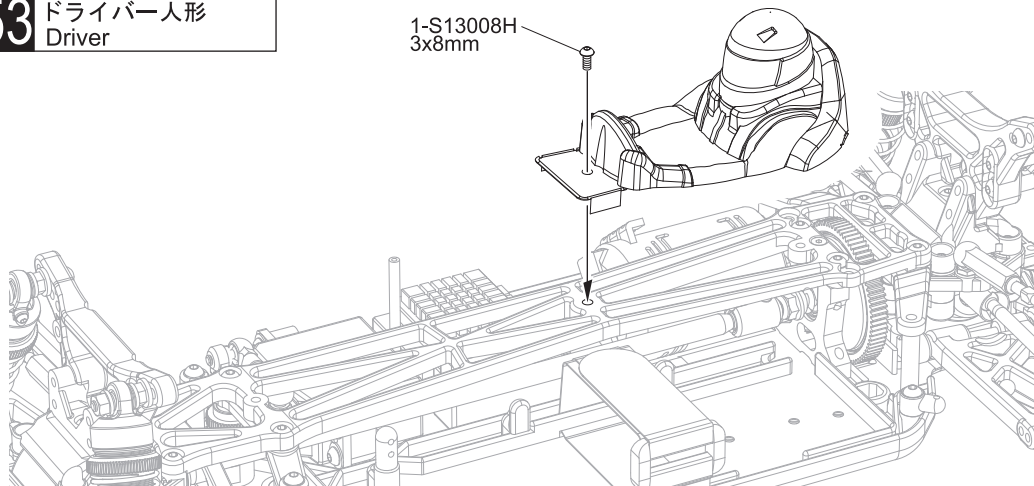
52



- ▶ 図の位置に①から順番にデカールを貼る。
Apply the decals to the position indicated in numerical order.
- ▶ カッコの中には反対側用のデカールナンバーです。
The numbers between brackets are only for the opposite side.

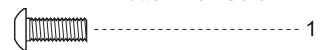
53 ドライバー人形
Driver

1-S13008H
3x8mm

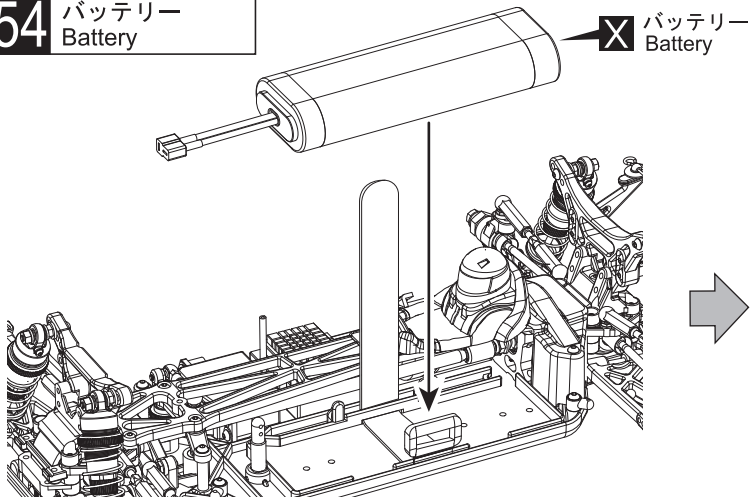


53 Screw

3 x 8mm ボタンヘックスビス
Button Hex Screw



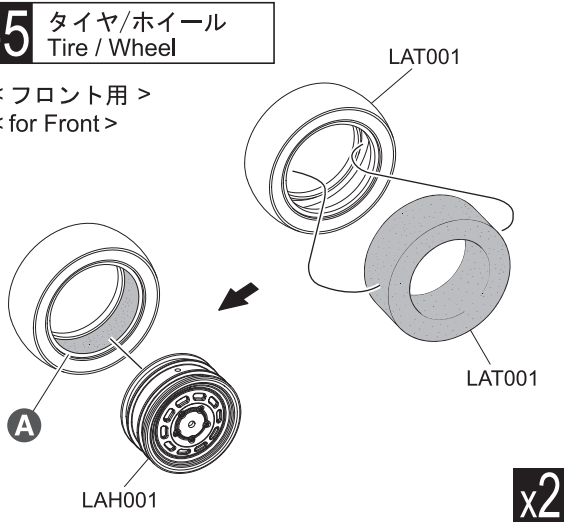
54 バッテリー
Battery



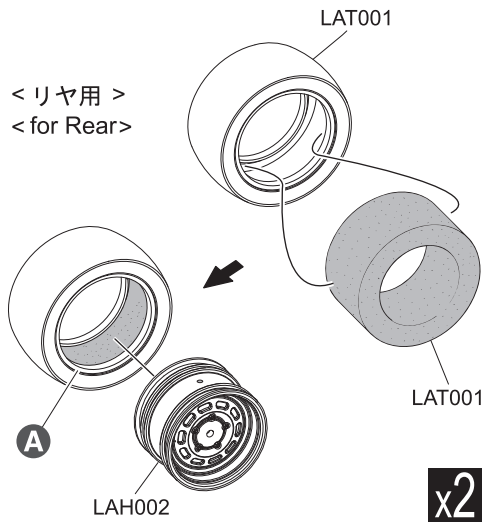
54

55 タイヤ/ホイール
Tire / Wheel

<フロント用>
<for Front>

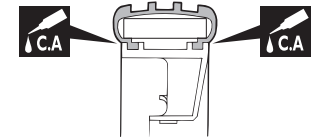


<リヤ用>
<for Rear>

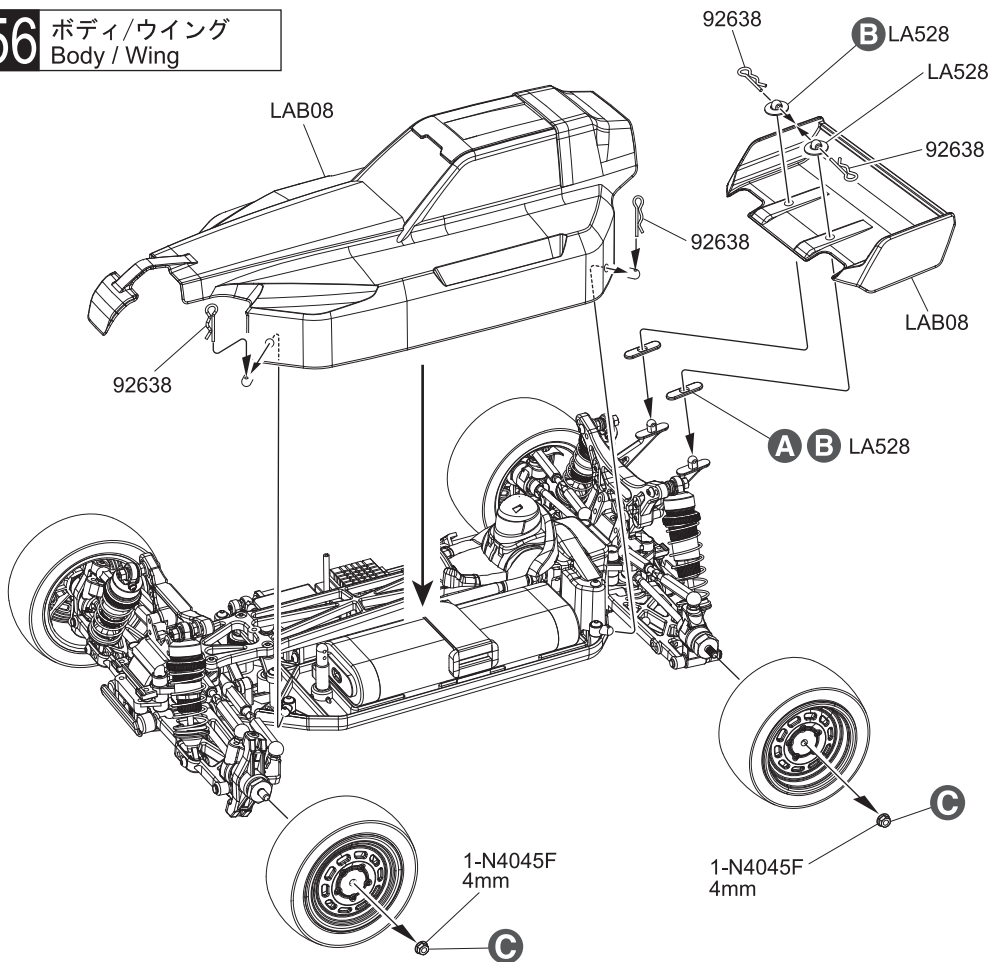


55

A ピッタリはめてからタイヤとホイールのつなぎ目に瞬間接着剤を流し接着する。
After fitting wheels to tyres, apply instant glue as shown.

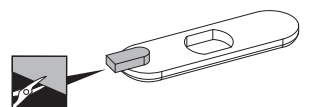
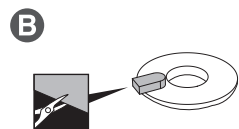
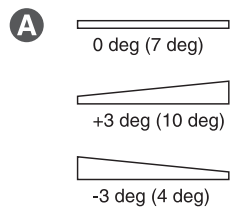


56 ボディ/ウイング
Body / Wing



56 No.6, No.7

フックピン
Hook Pin

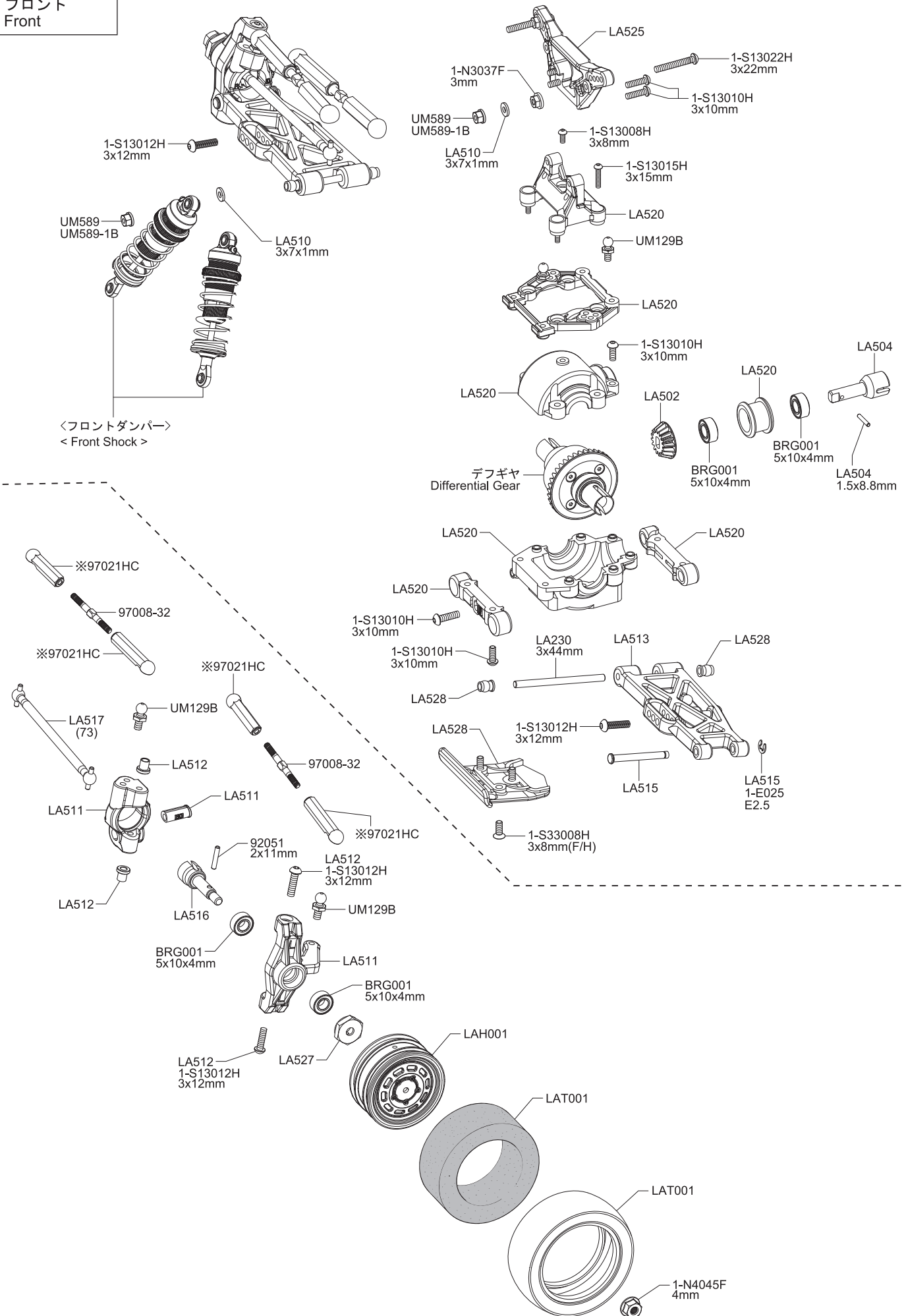


C 一度取り外してから再度締めてください。
Please remove it once and then tighten it again.

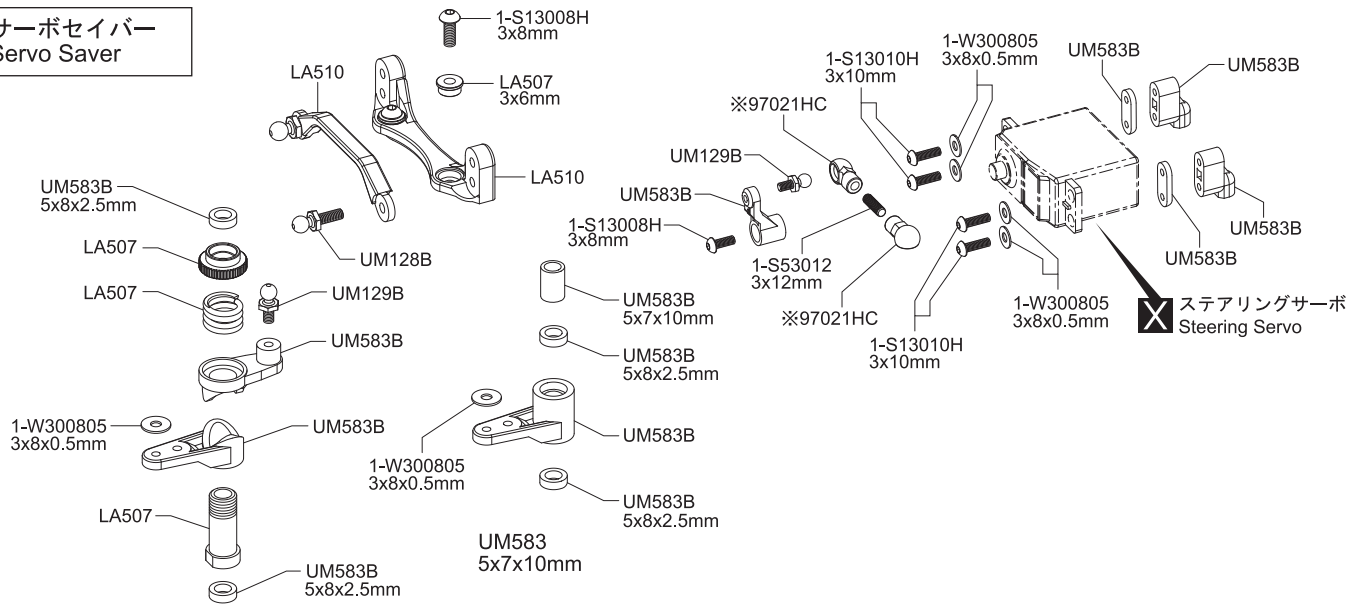


分解図 Exploded View

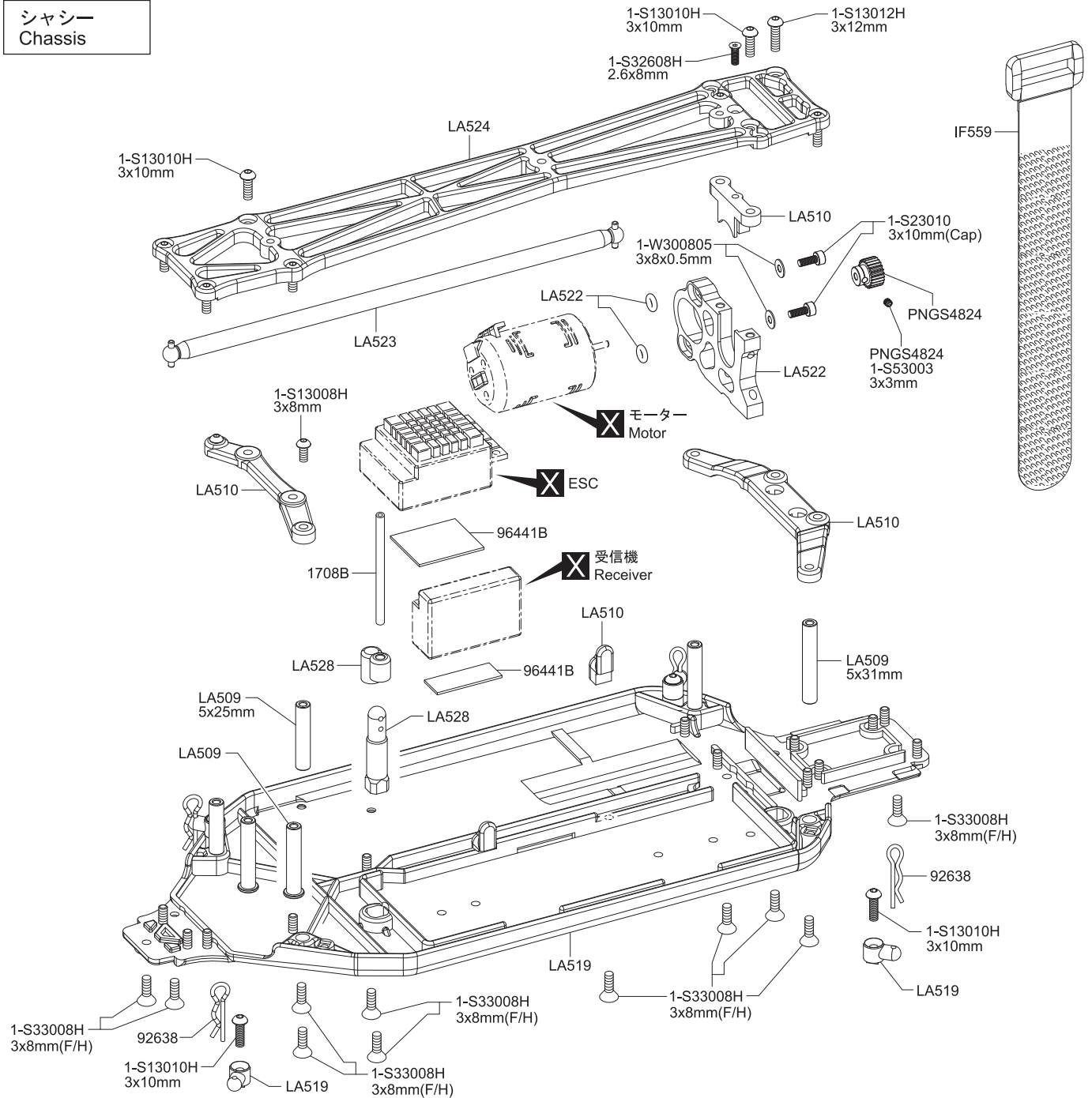
フロント
Front



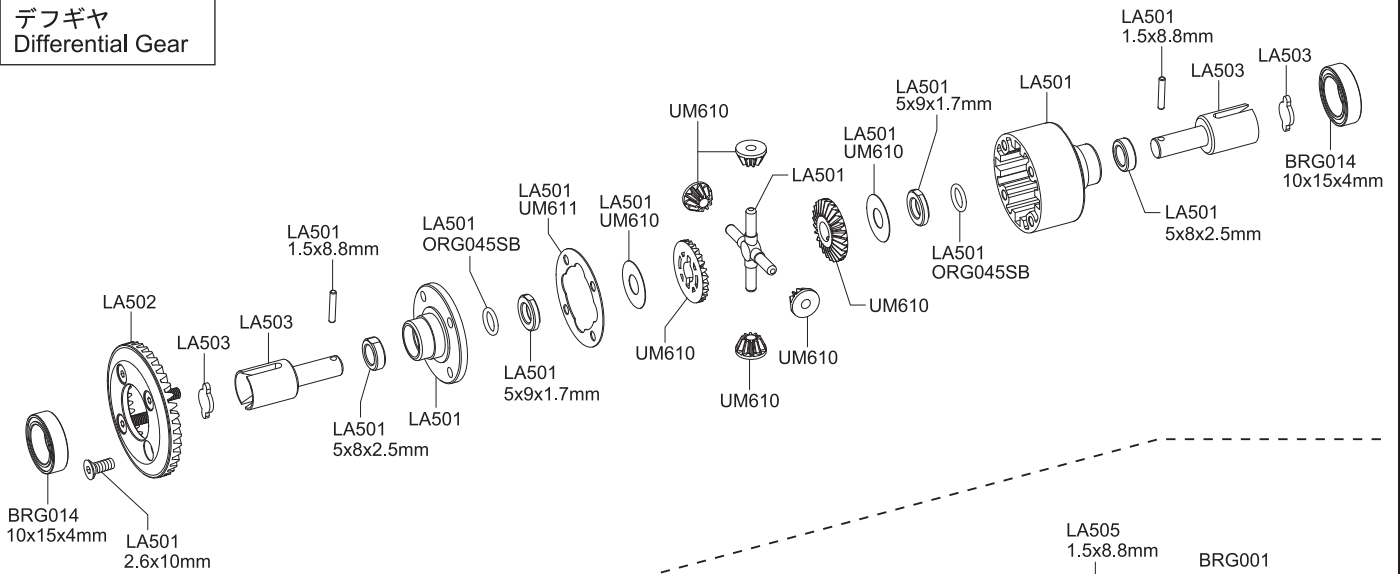
サーボセイバー
Servo Saver



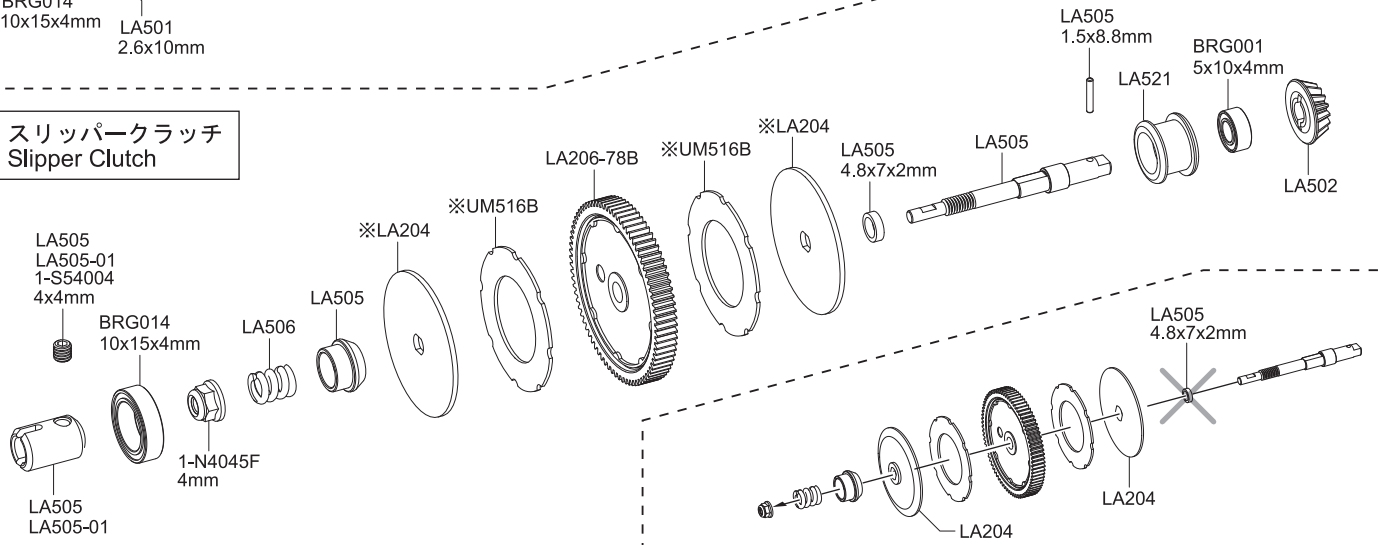
シャシー
Chassis



デフギヤ
Differential Gear



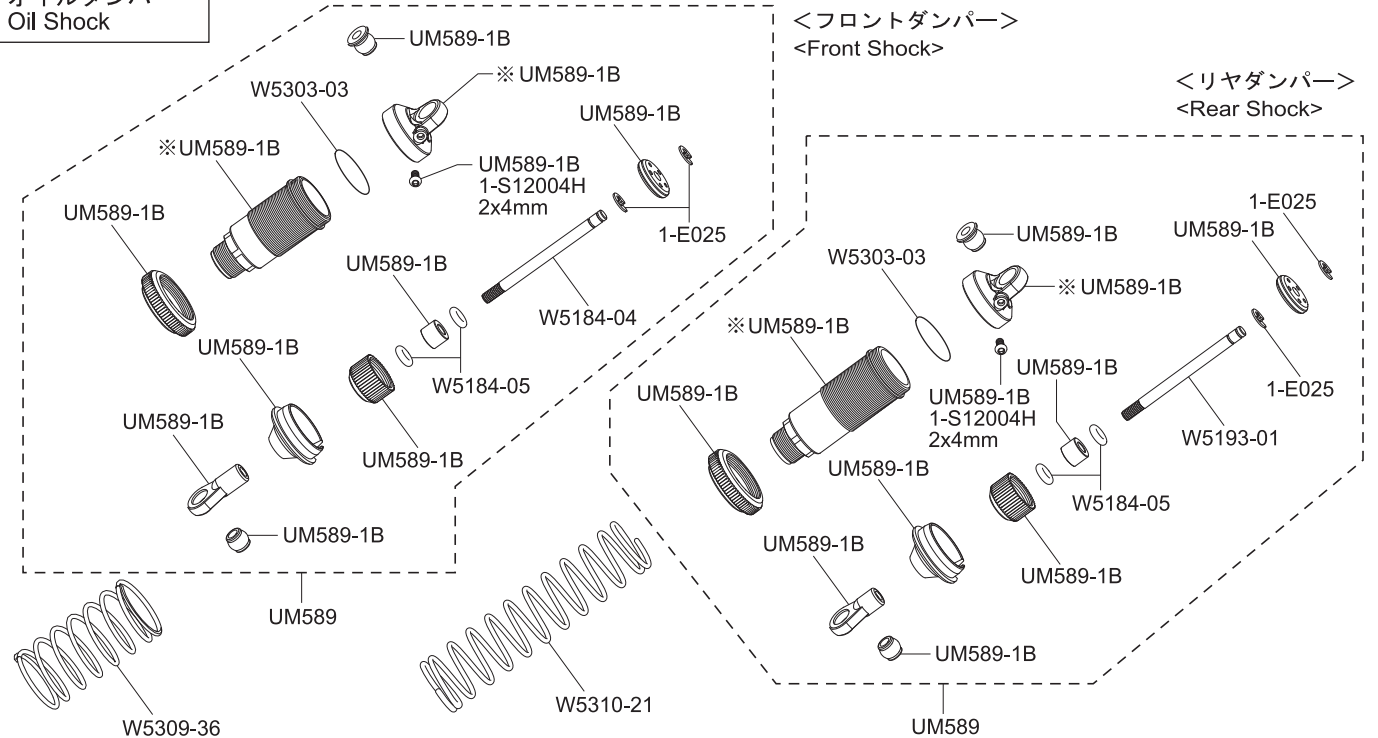
スリッパクラッチ
Slipper Clutch



※一部パーツ販売していないパーツがあります。
その場合、代替パーツ品番が記入されています。
Note that some parts are not sold as spare parts!

▶ LA204を使用する際は、4.8x7x2mmアルミカラーは使用しません。
When using the LA204, please take out 4.8x7x2mm aluminum collar.

オイルダンパー
Oil Shock



※ダンパーケースとダンパーキャップは、従来品のUM753およびUM753-1Bとは互換性はありません。
Shock case and shock cap are not compatible with UM753 and UM753-1B.

スペアパーツ SPARE PARTS

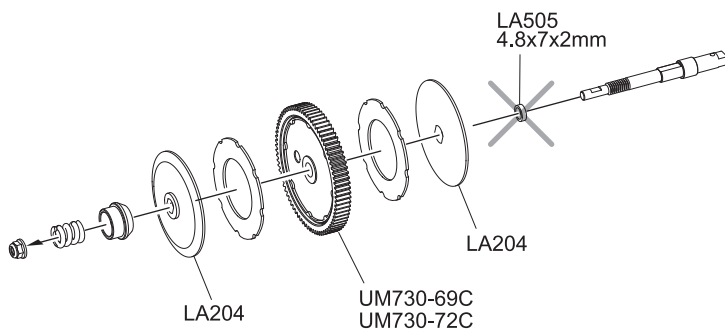
品番 No.	パーツ名 Part Names
BRG001	シールドベアリング (5x10x4) 4 入 Shield Bearing(5x10x4) 4pcs
BRG014	シールドベアリング (10x15x4) 2 入 Shield Bearing(10x15x4) 2pcs
IF559	バッテリーストラップ (MP10e) Battery Strap (MP10e)
※ LA204	ドライブディスク (ZX-5) Drive Disk (ZX-5)
LA206-78B	スパーギヤ (48P-78T)(ZX-5) Spur Gear (48P-78T)(ZX-5)
LA230	サスシャフト (44)(ZX-5) Suspension Shaft (44)(ZX-5)
LA501	ギヤデフケースセット (LAZER SB) Gear Diff. Case Set (LAZER SB)
LA502	デフリングギヤ (LAZER SB) Diff. Ring Gear (LAZER SB)
LA503	スチールデフギヤシャフト (LAZER SB) Steel Diff Gear Shaft (LAZER SB)
LA504	フロントドライブベベルシャフトセット (LAZER SB) Front Drive Bevel Shaft Set (LAZER SB)
LA505	リヤメインドライブシャフトセット (LAZER SB) Rear Main Drive Shaft Set (LAZER SB)
LA505-01	リヤジョイントカップ (LAZER SB) Rear Joint Cup (LAZER SB)
LA506	スリッパースプリング (LAZER SB) Slipper Spring (LAZER SB)
LA507	セイバーチューブ&スプリング (LAZER SB) Servo Saver Tube & Spring (LAZER SB)
LA508	サーボセイバーシャフト (LAZER SB) Servo Saver Shaft (LAZER SB)
LA509	ステフナーポスト (LAZER SB) Stffener Post (LAZER SB)
LA510	センターマウントセット (LAZER SB) Center Mount Set (LAZER SB)
LA511	ナックル&ハブキャリア (LAZER SB) Knuckle & Hub Carrier (LAZER SB)
LA512	キングピン (LAZER SB) King Pin (LAZER SB)
LA513	サスアームセット (LAZER SB) Suspension Arm Set (F&R/LAZER SB)
LA514	リヤハブセット (LAZER SB) Rear Hub Set (LAZER SB)
LA515	アウターサスシャフトセット (LAZER SB) Outer Sus. Shaft Set (LAZER SB)
LA516	フロントホイールシャフト (LAZER SB) Front Wheel Shaft (LAZER SB)
LA517	スイングシャフト (73/LAZER SB) Swingshaft (73/LAZER SB)
LA518	スイングシャフト (61/LAZER SB) Swingshaft (61/LAZER SB)
LA519	メインシャーシ (LAZER SB) Main Chassis (LAZER SB)
LA520	フロントバルクヘッド (LAZER SB) Front Bulkhead (LAZER SB)
LA521	リヤバルクヘッド (LAZER SB) Rear Bulkhead (LAZER SB)
LA522	モーターマウント (LAZER SB) Motor Mount (LAZER SB)
LA523	センターシャフト (LAZER SB) Center Shaft (LAZER SB)
LA524	アッパーデッキ (LAZER SB) Upper Plate (LAZER SB)
LA525	フロントダンパーステー (LAZER SB) Front Shock Stay (LAZER SB)
LA526	リヤダンパーステー (LAZER SB) Rear Shock Stay (LAZER SB)
LA527	ドライブワッシャーセット (LAZER SB) Drive Washer Set (LAZER SB)
LA528	ウイングステーセット (LAZER SB) Wing Stay Set (LAZER SB)
LA529	ギヤカバー (LAZER SB) Gear Cover (LAZER SB)
LAB08	LAZER SB ダートクロス 4WD ノンデコレーションボディセット LAZER SB Dirt Cross 4WD Non-Decoration Body Set
LAD04	デカール (LAZER SB ダートクロス 4WD) Decal (LAZER SB Dirt Cross 4WD)
LAH001W	2.2 インチ用 10 穴ホイール (4WD/ フロント / ホワイト / 2 入) 2.2 10 Holw Wheel (4WD/Front/White/2pcs)
LAH002W	2.2 インチ用 10 穴ホイール (リヤ / ホワイト / 2 入) 2.2 10 Hple Wheel (Rear/White/2pcs)
LAT001	タイヤセット (LAZER SB ダートクロス 4WD) Tire Set (LAZER SB Dirt Cross 4WD)

品番 No.	パーツ名 Part Names
ORG045SB	シリコン Oリング (P4.5/ オレンジ / スリム / 8 入) Silicone O-Ring (P4.5/Orange/Slim/8pcs)
PNGS4824	スチールピニオンギヤ (24T-48P) Steel Pinion Gear (24T-48P)
UM128B	4.8mm ボールスタッド (L) 4.8mm Ball Stad (L)
UM129B	4.8mm ボールスタッド (S/4 入) 4.8mm Ball Stad (S/4pcs)
※ UM516B	デュアルスリッパースHEET (ホワイト / RB5/2 入) Dual Slipper Sheat (White/RB5/2pcs)
UM583B	サーボセイバー (アルティマ SB) Servo Saver (Ultima SB)
UM588	リヤホイールシャフト (2 入 / ULTIMA SB) Rear Wheel Shaft (2pcs/ULTIMA SB)
UM589	オイルダンパーセット (アルティマ SB) Oil Shock Set (for Ultima SB)
UM589-1B	ダンパープラパーツセット (アルティマ SB) Shock Plastic Parts Set (for Ultima SB)
UM610	デフベベルギヤセット (ULTIMA SC) Diff Bevel Gear Set (ULTIMA SC)
UM611	デフケースパッキン (2 入 / ULTIMA SC) Diff Case Packing (2pcs/ULTIMA SC)
UM612	デフシャフト (2 入 / ULTIMA SC) Diff Shaft (2pcs/ULTIMA SC)
UM613	デフベベルシャフト (2 入 / ULTIMA SC) Diff Bevel Shaft (2pcs/ULTIMA SC)
W5184-04	ショックシャフト (42/2 入) Shock Shaft (42/2pcs)
W5184-05	ダンパー Oリング (8 入) Shock O-Ring (8pcs)
W5193-01	ダンパーシャフト (L=50/2 入) Shock Shaft (L=50/2pcs)
W5303-03	ショックシール (L/4 入 / ビッグボアショック用) Shock Seal (L/4pcs/For Big Bore Shock)
W5309-36	ビッグボアスプリング (L=44/3.55/2 入) Big Bore Spring (L=44/3.55/2pcs)
W5310-21	ビッグボアスプリング (L=63/2.1/2 入) Big Bore Spring (L=63/2.1/2pcs)
1708B	カラーアンテナ黒キャップツキ (4 入) Color Antenna (Black/4pcs)
92051	2x11 ピン (10 入) 2x11 Pin (10pcs)
92638	スナップピン (10 入) Snap Pin (10pcs)
96441C	スポンジテープ (1x100x150) Sponge Tape (1x100x150)
97008-32	ハードアジャストロッド (3x32mm/2 入) Hard Adjust Rod (3x32mm/2pcs)
※ 97021HC	4.8mm ハードボールエンドセット (L=10/23/28) Hard Ball End Set (L=10/23/28)
1-S32608H	サラビス (M2.6x8)(ヘックス /10 入) Flat Head Screw (Hex/M2.6x8/10pcs)
1-S33008H	サラビス (M3x8)(ヘックス /10 入) Flat Head Screw (Hex/M3x8/10pcs)
1-S12004H	ボタンビス (M2x4)(ヘックス /10 入) Button Screw (Hex/M2x4/10pcs)
1-S13008H	ボタンビス (M3x8)(ヘックス /10 入) Button Screw (Hex/M3x8/10pcs)
1-S13010H	ボタンビス (M3x10)(ヘックス /10 入) Button Screw (Hex/M3x10/10pcs)
1-S13012H	ボタンビス (M3x12)(ヘックス /10 入) Button Screw (Hex/M3x12/10pcs)
1-S13015H	ボタンビス (M3x15)(ヘックス /10 入) Button Screw (Hex/M3x15/10pcs)
1-S13022H	ボタンビス (M3x22)(ヘックス /8 入) Button Screw (Hex/M3x22/8pcs)
1-S53003	セットビス (M3x3/10 入) Set Screw (M3x3/10pcs)
1-S53012	セットビス (M3x12/10 入) Set Screw (M3x12/10pcs)
1-S54004	セットビス (M4x4/10 入) Set Screw (M4x4/10pcs)
1-W300805	ワッシャー (M3x8x0.5/10 入) Washer (M3x8x0.5/10pcs)
1-E025	Eリング (E2.5/10 入) E-Ring (E2.5/10pcs)
1-N3037F	ナット (M3x3.7) フランジ (10 入) Nut (M3x3.7) Flanged (10pcs)
1-N4045F	ナット (M4x4.5) フランジ (10 入) Nut (M4x4.5) Flanged (10pcs)
1-N4056FN	ナット (M4x5.6) フランジ ナイロン (5 入) Nut (M4x5.6) Flanged Nylon (5pcs)

品番 No.	パーツ名 Part Names
LA204	ドライブディスク (ZX-5) Drive Disk (ZX-5)
UM516	デュアルスリッパシートホワイト /RB5/2 入) Dual Slipper Sheat (White/RB5/2pcs)
UM730-69C	スパークギヤ (48P-69T)(RB7/RB7SS) Spur Gear (48P-69T)(RB7/RB7SS)
UM730-72C	スパークギヤ (48P-72T)(RB7/RB7SS) Spur Gear (48P-72T)(RB7/RB7SS)
LA206-76B	スパークギヤ (48P-76T) Spur Gear (48P-76T)
UM564-80	スパークギヤ (48P-80T)(RT6) Spur Gear (48P-80T)(RT6)
UM564-82	スパークギヤ (48P-82T)(RT5/RB5/RB5 SP) Spur Gear (48P-82T)(RT5/RB5/RB5 SP)
W0117Z	ハードピニオン (17T-48P) Hard Pinion Gear (17T-48P)
W0118Z	ハードピニオン (18T-48P) Hard Pinion Gear (18T-48P)
PNGA4819	ベルベットコートピニオンギヤ (19T-48P) Velvet Coating Pinion Gear (19T-48P)
PNGA4820	ベルベットコートピニオンギヤ (20T-48P) Velvet Coating Pinion Gear (20T-48P)
W0121Z	ハードピニオン (21T-48P) Hard Pinion Gear (21T-48P)
PNGA4822	ベルベットコートピニオンギヤ (22T-48P) Velvet Coating Pinion Gear (22T-48P)
W0123Z	ハードピニオン (23T-48P) Hard Pinion Gear (23T-48P)
W0124Z	ハードピニオン (24T-48P) Hard Pinion Gear (24T-48P)
PNGA4825	ベルベットコートピニオンギヤ (25T-48P) Velvet Coating Pinion Gear (25T-48P)
PNGA4832	ベルベットコートピニオンギヤ (32T-48P) Velvet Coating Pinion Gear (32T-48P)
PNGA4833	ベルベットコートピニオンギヤ (33T-48P) Velvet Coating Pinion Gear (33T-48P)
PNGA4834	ベルベットコートピニオンギヤ (34T-48P) Velvet Coating Pinion Gear (34T-48P)
PNGA4835	ベルベットコートピニオンギヤ (35T-48P) Velvet Coating Pinion Gear (35T-48P)
PNGA4836	ベルベットコートピニオンギヤ (36T-48P) Velvet Coating Pinion Gear (36T-48P)

品番 No.	パーツ名 Part Names
PNGS4816	スチールピニオンギヤ (16T-48P) Steel Pinion Gear (16T-48P)
PNGS4817	スチールピニオンギヤ (17T-48P) Steel Pinion Gear (17T-48P)
PNGS4818	スチールピニオンギヤ (18T-48P) Steel Pinion Gear (18T-48P)
PNGS4819	スチールピニオンギヤ (19T-48P) Steel Pinion Gear (19T-48P)
PNGS4820	スチールピニオンギヤ (20T-48P) Steel Pinion Gear (20T-48P)
PNGS4821	スチールピニオンギヤ (21T-48P) Steel Pinion Gear (21T-48P)
PNGS4822	スチールピニオンギヤ (22T-48P) Steel Pinion Gear (22T-48P)
PNGS4823	スチールピニオンギヤ (23T-48P) Steel Pinion Gear (23T-48P)
PNGS4824	スチールピニオンギヤ (24T-48P) Steel Pinion Gear (24T-48P)
PNGS4825	スチールピニオンギヤ (25T-48P) Steel Pinion Gear (25T-48P)
PNGS4826	スチールピニオンギヤ (26T-48P) Steel Pinion Gear (26T-48P)
PNGS4827	スチールピニオンギヤ (27T-48P) Steel Pinion Gear (27T-48P)
PNGS4828	スチールピニオンギヤ (28T-48P) Steel Pinion Gear (28T-48P)
PNGS4829	スチールピニオンギヤ (29T-48P) Steel Pinion Gear (29T-48P)
PNGS4830	スチールピニオンギヤ (30T-48P) Steel Pinion Gear (30T-48P)
PNGS4831	スチールピニオンギヤ (31T-48P) Steel Pinion Gear (31T-48P)
PNGS4832	スチールピニオンギヤ (32T-48P) Steel Pinion Gear (32T-48P)
PNGS4833	スチールピニオンギヤ (33T-48P) Steel Pinion Gear (33T-48P)
PNGS4834	スチールピニオンギヤ (34T-48P) Steel Pinion Gear (34T-48P)
PNGS4835	スチールピニオンギヤ (35T-48P) Steel Pinion Gear (35T-48P)
PNGS4836	スチールピニオンギヤ (36T-48P) Steel Pinion Gear (36T-48P)

▶ UM730-69Cの69TスパークギヤまたはUMW730-72Cの72Tスパークギヤを使用する際は、LA204のドライブディスクを併用してください。
また、LA204を使用する際は、4.8x7x2mmアルミカラーは使用しません。
When using UMW730-69C Spur Gear or the UMW730-72C 72T Spur Gear, please use the LA204 Drive Disc together.
When using the LA204, please take out 4.8x7x2mm aluminum collar.



<ギヤレシオ表>
< Gear ratio table >

	69	72	76	78	80	82
16				12.19	12.50	12.81
17			11.18	11.47	11.76	12.06
18			10.56	10.83	11.11	11.39
19			10.00	10.26	10.53	10.79
20			9.50	9.75	10.00	10.25
21		8.57	9.05	9.29	9.52	9.76
22		8.18	8.64	8.86	9.09	9.32
23		7.83	8.26	8.48	8.70	8.91
24	7.19	7.50	7.92	8.13	8.33	8.54
25	6.90	7.20	7.60	7.80	8.00	
26	6.63	6.92	7.31	7.50	7.69	
27	6.39	6.67	7.04	7.22		
28	6.16	6.43	6.79	6.96		
29	5.95	6.21	6.55	6.72		
30	5.75	6.00	6.33			
31	5.56	5.81				
32	5.39	5.63				
33	5.23	5.45				
34	5.07	5.29				
35	4.93					
36	4.79					

オプションパーツ<ダンパー>

OPTIONAL PARTS <OIL SHOCK>

品番 No.	パーツ名 Part Names
ORG03XB	X 断面型 O リング (P3/ ダンパー用) 8 ヶ入 Grooved O-Ring (P3/for oil shock)8pcs
ORG03XRB	X 断面型 O リング (P3/ ダンパー用 / オレンジ) 8 ヶ入 Grooved O-Ring (P3/for Oil Shock/Orange)
W5309GMB	VVC トリプルキャップスレッドビッグボアショックセット (30) VVC Triple Cap Thread Big Bore Shock Set
W5310GMB	VVC トリプルキャップスレッドビッグボアショックセット (38) VVC Triple Cap Thread Big Bore Shock Set

品番 No.	パーツ名 Part Names
W5309-34	ビッグボアスプリング (L=44/3.4/2 入) Big Bore Spring (L=44/3.4/2pcs)
W5310-22	ビッグボアスプリング (L=63/2.2/2 入) Big Bore Spring (L=63/2.2/2pcs)
W5310-23	ビッグボアスプリング (L=63/2.3/2 入) Big Bore Spring (L=63/2.3/2pcs)

オプションパーツ<タイヤ・ホイール>

OPTIONAL PARTS <TIRE / WHEEL>

品番 No.	パーツ名 Part Names
W5201WC	フロントホイール (4WD/2.2 インチ / ホワイト / 2 入) Front Wheel (4WD/2.2-inch/White/2pcs)
W5201YC	フロントホイール (4WD/2.2 インチ / イエロー / 2 入) Front Wheel (4WD/2.2-inch/Yellow/2pcs)
W5202WB	リヤホイール (2WD & 4WD/2.2 インチ / ホワイト / 2 入) Rear Wheel (2WD & 4WD/2.2-inch/White/2pcs)
W5202YB	リヤホイール (2WD & 4WD/2.2 インチ / イエロー / 2 入) Rear Wheel (2WD & 4WD/2.2-inch/Yellow/2pcs)
OTH247W	2.2 インチ用ディッシュホイール (フロント / ホワイト / 2 入) 2.2 Dish Wheel (Front/White/2pcs)
OTH247Y	2.2 インチ用ディッシュホイール (フロント / イエロー / 2 入) 2.2 Dish Wheel (Front/Yellow/2pcs)
OTH248W	2.2 インチ用ディッシュホイール (リヤ / ホワイト / 2 入) 2.2 Dish Wheel (Rear/White/2pcs)
OTH248Y	2.2 インチ用ディッシュホイール (リヤ / イエロー / 2 入) 2.2 Dish Wheel (Rear/Yellow/2pcs)

品番 No.	パーツ名 Part Names
FAT201SB	フロントタイヤ / ソフト / 2 入 (ダート ホグ) Front Tire/Soft/2pcs (Dirt Hog)
FAT202SB	リヤタイヤ / ソフト / 2 入 (ダート ホグ) Rear Tire/Soft/2pcs (Dirt Hog)
JK2010SS	1/10 バギー 2 & 4WD リヤ DESIRER Super Soft インナー付 1/10 Buggy2 & 4WD Rear DESIRER Super Soft w/Inner
JK2010US	1/10 バギー 2 & 4WD リヤ DESIRER Ultra Soft インナー付 1/10 Buggy2 & 4WD Rear DESIRER Ultra Soft w/Inner
JK2100S	1/10 バギーインナー スポンジ (リヤ / パーク向け / 2 入) 1/10 Buggy Foam Inserts (Rear/2pcs)

オプションパーツ<サスペンション>

OPTIONAL PARTS <SUSPENSION>

品番 No.	パーツ名 Part Names
LAW30GM	クランプホイールハブ (45/ガンメタリック) Cramp Wheel Hub (45/Gunmetal)
UMW523GM	ワイドクランプホイールハブ (52/ガンメタリック/RB5/ZX-5/SC) Wide Clamp Wheel Hub (52/Gunmetal/RB5/ZX-5/SC)
LAW32	SP サスブッシュ (POM/8入/ZX-5) SP Suspension Bush (POM/8pcs/ZX-5)

品番 No.	パーツ名 Part Names
LAW39	スチールサスブッシュ (8入) Steel Sus. Bush (8pcs)
LAW91	ユニバーサルスイングシャフト (62.5/LAZER SB/2入) Universal Swing Shaft (62.5/LAZER SB/2pcs)
LAW92	ユニバーサルスイングシャフト (74/LAZER SB/ZX7/2入) Universal Swing Shaft (74/LAZER SB/ZX7/2pcs)

オプションパーツ<ウイング>

OPTIONAL PARTS <WING>

品番 No.	パーツ名 Part Names
LA373	ステップウイング 3.0 (ZX6/RB6) Step Wing 3.0 (ZX6/RB6)
UM767B	ウイング (RB7) Wing (RB7)
UMW533	ウイングマウントセット (アルティマ SB/OT252 用) Wing Mount Set (for ULTIMA SB/OT252)
OT252BK	ウイング (ブラック/ジャベリン) Wing (Black/Javelin)
OT252GR	ウイング (ペパーミントグリーン/ジャベリン) Wing (Peppermint Green/Javelin)

品番 No.	パーツ名 Part Names
OT252OR	ウイング (オレンジ/ジャベリン) Wing (Orange/Javelin)
OT252R	ウイング (レッド/ジャベリン) Wing (Red/Javelin)
OT252W	ウイング (ホワイト/ジャベリン) Wing (White/Javelin)
OT252Y	ウイング (イエロー/ジャベリン) Wing (Yellow/Javelin)

※ UMW533をご使用の際は、別途OT252各色のウイングをお買い求めください。

When using UMW533, please purchase separately from each color of OT252 Wing.

ツール TOOL

品番 No.	パーツ名 Part Names
YKW015B	KANAI TOOL 6角レンチドライバー (1.5mm) KANAI TOOL Hex Wrench Driver (1.5mm)
YKW020BPB	KANAI TOOL ボールポイントドライバー (2.0mm) KANAI TOOL Ball Point Driver (2.0mm)
YKW020TC	KANAI TOOL 6角レンチドライバー (2.0mm/チタンコート) KANAI TOOL Hex Wrench Driver (2.0mm/Ti-Coat)
YKW025B	KANAI TOOL 6角レンチドライバー (2.5mm) KANAI TOOL Hex Wrench Driver (2.5mm)
YKW055BxB	KANAI TOOL ボックスドライバー (5.5mm) KANAI TOOL Box Driver (5.5mm)
YKW070BxB	KANAI TOOL ボックスドライバー (7.0mm) KANAI TOOL Box Driver (7.0mm)
36135	KRF ターンバックルレンチ (3.0-3.5mm/4.0-5.5mm) KRF Turnbuckle Wrench (3.0-3.5/4.0-5.5)

品番 No.	パーツ名 Part Names
36229R	メンテナンススタンド ハイタイプ(レッド) Maintenance Stand High (Red)
36230BK	メンテナンススタンド ロータイプ(ブラック) Maintenance Stand Low (Black)
36231	SP ナイフエッジリーマー SP Knife Edge Reamer
36231P	SP ナイフエッジリーマー プラス SP Knife Edge Reamer Plus
36261B	KRF ステンレス ポリカボディカッター ストレート KRF Stainless PC-Body Scissors Straight
36262B	KRF ステンレス ポリカボディカッター カーブ KRF Stainless PC-Body Scissors Curve
80165	クロスレンチ (5.5/7.0/8.0/10mm) Cross Wrench (5.5/7.0/8.0/10mm)

ボックス・バッグ BOX / BAG

品番 No.	パーツ名 Part Names
80460	ビットボックス DX Pit Box DX
80461	ビットボックス PIT BOX
80462	ツールボックス TOOL BOX
80463	パーツボックス L PARTS BOX L
80464	パーツボックス M PARTS BOX M
80465	パーツボックス S PARTS BOX S

品番 No.	パーツ名 Part Names
80466	パーツボックス SS PARTS BOX SS
87615C	KYOSHO キャリングバック L KYOSHO Carrying Bag L
87618	KYOSHO キャリングケース(ブラック) KYOSHO Carrying Case (Black)
87619	KYOSHO キャリングケース(レッド) KYOSHO Carrying Case (Red)
87823	KYOSHO プロポバック KYOSHO PROPO Bagxx

エレクトリック ELECTRIC

品番 No.	パーツ名 Part Names
37031	ル・マン 240S ブラシレスモーター 19.5T/2WD 用 LE MANS 240S Brushless Motor 19.5T
37032	ル・マン 240S ブラシレスモーター 15.5T/4WD 用 LE MANS 240S Brushless Motor 15.5T
37034	ル・マン 240 ゴールドブラシレスモーター 13.5T/4WD 用 LE MANS 240 GOLD Brushless Motor 13.5T
37051B	ル・マン 240S ESC (60A/MAX 13.5 ターン)C ケーブル付 LE MANS 240S ESC (60A/MAX 13.5T)W/C-Cable

品番 No.	パーツ名 Part Names
37021	Le Mans モーター (ブラシ・30 ターン) Le Mans motor (Brush.30turn)
70702	540 クラス G シリーズモーター G27 シングル 540 Class G-Series Motor G27 Single
82245	KA060-91W ブラシモーター用防水 ESC 60A S プラグ 60A Brushed ESC KSH KA060-91W

バッテリー BATTERY

品番 No.	パーツ名 Part Names
GAB1201PB	Gens ace LiPo HV 5000 (100C/7.6V/ ショート) GA-B-100C-5000-2S2P-HC-59-HV-RS
GAB1202PB	Gens ace LiPo HV 6000 (100C/7.6V/LCG) GA-B-100C-6000-2S1P-HC-49-HV-LCG
GAB4202	Gens ace LiPo 4000 ストレートパック (60C/7.4V) GA-B-60C-4000-2S1P-HardCase-8

品番 No.	パーツ名 Part Names
71322	SPEED HOUSE 7.2V 22HV Ni-MH バッテリー SPEED HOUSE 7.2V 22HV Ni-MH Battery
71324	SPEED HOUSE 7.2V 36HV Ni-MH バッテリー SPEED HOUSE 7.2V 36HV Ni-MH Battery

その他 OTHER PARTS

品番 No.	パーツ名 Part Names
80823BK	Big K 2.0 ピットマット ブラック Big K 2.0 Pit Mat Black (61x122cm)
80823R	Big K 2.0 ピットマット レッド Big K 2.0 Pit Mat Red (61x122cm)

品番 No.	パーツ名 Part Names
96161B	セッティングウエイト Setting Weight
96165B	アルミテープ (40x2500mm) Aluminum Tape (40x2500mm)

ケミカル CHEMICAL

品番 No.	パーツ名 Part Names
96162	リングギヤグリス (3g) Ring Gear Grease

品番 No.	パーツ名 Part Names
96508	HG ジョイントグリス HG Joint Grease

シリコンオイル SILICON OIL

品番 No.	パーツ名 Part Names
SIL0300-8B	シリコンオイル #300 (80cc) Silicone OIL #300 (80cc)
SIL0350-8B	シリコンオイル #350 (80cc) Silicone OIL #350 (80cc)
SIL0400-8B	シリコンオイル #400 (80cc) Silicone OIL #400 (80cc)
SIL0450-8B	シリコンオイル #450 (80cc) Silicone OIL #450 (80cc)
SIL0500-8B	シリコンオイル #500 (80cc) Silicone OIL #500 (80cc)
SIL0550-8B	シリコンオイル #550 (80cc) Silicone OIL #550 (80cc)
SIL0600-8B	シリコンオイル #600 (80cc) Silicone OIL #600 (80cc)
SIL0650-8B	シリコンオイル #650 (80cc) Silicone OIL #650 (80cc)
SIL0700-8B	シリコンオイル #700 (80cc) Silicone OIL #700 (80cc)
SIL0750-8B	シリコンオイル #750 (80cc) Silicone OIL #750 (80cc)
SIL0800-8B	シリコンオイル #800 (80cc) Silicone OIL #800 (80cc)
SIL0850-8B	シリコンオイル #850 (80cc) Silicone OIL #850 (80cc)
SIL2000B	シリコンオイル #2000 (40cc) Silicone OIL #2000 (40cc)
SIL3000B	シリコンオイル #3000 (40cc) Silicone OIL #3000 (40cc)
SIL4000B	シリコンオイル #4000 (40cc) Silicone OIL #4000 (40cc)

品番 No.	パーツ名 Part Names
SIL5000B	シリコンオイル #5000 (40cc) Silicone OIL #5000 (40cc)
SIL6000B	シリコンオイル #6000 (40cc) Silicone OIL #6000 (40cc)
SIL7000B	シリコンオイル #7000 (40cc) Silicone OIL #7000 (40cc)
SIL10000B	シリコンオイル #10000 (40cc) Silicone OIL #10000 (40cc)
SIL15000B	シリコンオイル #15000 (40cc) Silicone OIL #15000 (40cc)
SIL20000B	シリコンオイル #20000 (40cc) Silicone Oil #20000(40cc)
SIL30000B	シリコンオイル #30000 (40cc) Silicone OIL #30000 (40cc)
SIL40000B	シリコンオイル #40000 (40cc) Silicone OIL #40000 (40cc)
SIL50000B	シリコンオイル #50000 (40cc) Silicone OIL #50000 (40cc)
SIL60000B	シリコンオイル #60000 (40cc) Silicone OIL #60000 (40cc)
SIL100000B	シリコンオイル #100000 (40cc) Silicone OIL #100000 (40cc)
SIL200000	シリコンオイル #200000 (40cc) Silicone OIL #200000 (40cc)
SIL300000	シリコンオイル #300000 (40cc) Silicone OIL #300000 (40cc)
SIL500000	シリコンオイル #500000 (40cc) Silicone OIL #500000 (40cc)
SIL1000000	シリコンオイル #1000000 (20cc) Silicone OIL #1000000 (20cc)

京商スペアパーツ・オプションパーツの購入方法

※これらの購入方法は日本国内に限らせていただきます



- 部品をこわしたり、なくしてしまった場合でもスペアパーツやオプションパーツを購入し、元どおりに直す事ができます。
- パーツはお店で直接購入していただくか、お店に行けない場合は、京商オンラインショップで購入することができます。

※お支払い方法により発送手数料が異なります。京商WEBサイトにてご確認ください。
※お届け予定日数は夏・冬期休業または交通事情等運送上の理由により、遅れる場合がございますのであらかじめご了承ください。

1.まずはお店でお求めください。

まずは、お近くのお店か、この商品をお買い求めいただいたお店にご来店ください。ご希望のパーツの在庫があれば即購入できます。その際に組立/取扱説明書をお持ちになると購入がスムーズになります。



お店で在庫切れの場合でも京商の『オンラインパーツ直送便』※でお店から京商へ申し込みます

お店でご希望のパーツがたまたま品切れだった場合でも、京商の『オンラインパーツ直送便』※を利用すればその場で注文できます。『オンラインパーツ直送便』は、ご希望のパーツの品番や数量等を直接お店にご注文してください。在庫確認後代金をお支払いいただければ結構です。お客様のご自宅か、お店にお届けします。

※一部取扱っていないお店もございます。

A: 取扱説明書で必要なパーツの品番と数量を確認する。

B: お店で必要なパーツを注文し代金を支払う。

C: ご注文から約3~4日でお客様のご自宅か、お店にお届けします。



オンラインパーツ直送便取扱店はこのステッカーが目印です。



2.お店に行けない場合は 京商オンラインショップで購入できます。

京商オンラインショップで購入する。



<https://rc.kyosho.com>

スペアパーツや、オプションパーツ、アクセサリ等写真を見て購入することができます。



京商株式会社

〒243-0021 神奈川県厚木市岡田3050 厚木アクストメインタワー7F

●お問い合わせはユーザー相談室まで

電話 046-229-4115 受付時間：月～金曜(祝祭日を除く)13:00～18:00

組立や、操作上で不明な点のお問い合わせ方法

これらのサービスは日本国内に限らせて頂きます



組立てたり、操作してみて上手くいかない点などございましたら、ご購入いただいた販売店または、京商ユーザー相談室へお問い合わせください。
京商ユーザー相談室へお問い合わせの際は、お電話いただくか、下記のお問い合わせ用紙に必要事項をご記入のうえ、ファックスまたは郵便でお送りください。

京商へのお問い合わせ先 → 「京商ユーザー相談室」

京商にお問い合わせの際は、「京商ユーザー相談室」にご連絡ください。
お問い合わせの際は、お手元に商品や組立/取扱説明書をご用意のうえ、組立/取扱説明書のページ数, 行程番号, 部品番号(キーNo.)を用いるなど、なるべく具体的にお知らせください。

電話でのお問い合わせは：046-229-4115 電話でのお問い合わせは、月曜～金曜(祝祭日を除く)13:00～18:00。

FAXでのお問い合わせは：046-229-4032 FAXでは、24時間お問い合わせの受付をして居ります。回答は、翌営業日以降となる場合があります。営業日:月曜～金曜(祝祭日を除く)

郵便でのお問い合わせは：〒243-0021 神奈川県 厚木市 岡田3050 厚木アクストメインタワー7F
京商株式会社 ユーザー相談室宛

キリトリ線

お問い合わせ用紙

お問い合わせ用紙は、FAXまたは郵便でお送りください。回答方法は、京商で検討のうえ考慮させていただきます。
郵送の場合は、お問い合わせ用紙のコピーを保管してください。

品番	No.34321	商品名	LAZER SB ダートクロス4WD		
ご購入店	店名 _____ (電話 _____)		都道府県 _____	ご購入年月日 _____	年 月 日
ご使用プロポ	メーカー名 _____	商品名 _____	ご使用のモーターエンジン _____		
ご氏名	フリガナ _____		R/C歴 _____	約 年	
ご自宅住所	〒 _____ 都道府県 _____				
ご自宅の連絡先	電話 (_____)	FAX (_____)			
平日の昼間に可能な連絡先	電話 (_____)	FAX (_____)			
月曜～金曜(祝祭日を除く)13:00～18:00で電話連絡可能な時間帯			頃	受付No.(京商記入欄)	

お問い合わせご記入欄：組立/取扱説明書のページ数や部品番号(キーNo.)を用いるなど、なるべく具体的にご記入ください。

.....

.....

.....

.....

.....

.....

.....

.....

.....

.....

.....

.....

.....

.....

.....

.....

.....

.....

.....

※京商株式会社では、お客様の個人情報の保護に力を入れております。お客様よりの、注文及びお問い合わせを通じて知りえたお客様の個人情報につきましては、(1)～(3)の場合を除き無断で第三者に提供したり開示するようなことはありません。(1)お客様の事前の承諾を受けた場合。(2)法律に基づき開示請求を受けた場合。(3)サービスの提供のため当社の委託先に開示する場合。



京商ホームページ
www.kyosho.com

メーカー指定の純正部品を使用して
安全にR/Cを楽しみましょう。

京商株式会社

〒243-0021 神奈川県厚木市岡田3050 厚木アクストメインタワー7F

●ユーザー相談室直通電話 046-229-4115

お問い合わせは：月曜～金曜(祝祭日を除く)13:00～18:00

60112406-1 PRINTED IN JAPAN