

※組立てる前にこの説明書を良くお読みになり十分に理解してください。
Before commencing assembly, please read these instructions thoroughly.

INSTRUCTION MANUAL



組立／取扱説明書

上級者向
**For Advanced
flyers.**

RADIO CONTROLLED ENGINE POWERED HELICOPTER

CALIBER 60

キャリバー 60



安全のための注意事項

この無線操縦模型は玩具ではありません！

- 高速で回転するローターが付いた危険性のある機械です。組立て、飛行(場所、電波)、点検、整備はご自身が責任をもって行ってください。これはあなたの責任です。
- 小さい部品が多いので、組立て作業は、必ず幼児の手がとどかない所で行ってください。
- フライト前、フライト後は必ず、ビスの緩み、各部品の劣化などを点検し、異常があれば交換・修理・調整を行い、安全を確認してからご使用ください。
- 純正部品以外のパーツを使用しないでください、事故や不調の原因になるおそれがあります。また、社外品を使用しての事故、破損等については、一切責任を負いません、ご了承ください。
- 組立て後に、もう一度説明書を見直して下さい。説明書は、いつでも見られるように大切に保管してください。



SAFETY PRECAUTIONS

This radio control model is not a toy.

- This is a kind of machine including a rotor which rotates with high speed and has a possibility to be dangerous. You are responsible for this model's assembly, safe operation (place to fly, frequency) check and adjustment of the model.
- Assemble this kit only in places out of children's reach!
- Take enough safety precaution before and after operation. After every flight, inspect screws and nuts for looseness, and parts for wear. Any damaged parts should be immediately replaced, repaired or adjusted for safe operation.
- Use only Kyosho genuine parts for replacement. Failing to do so will result in accidents or malfunction of the model. Kyosho do not take responsibilities for the accidents and crashes if using the parts which are not Kyosho genuine ones.
- Always keep this instruction manual ready at hand for quick reference, even after completing the assembly.

キットの他にそろえる物 (1) REQUIRED FOR OPERATION (1)

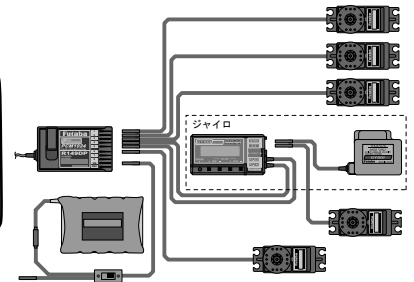
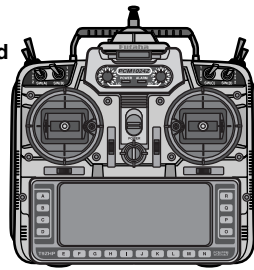
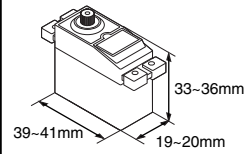
1 エンジンヘリ用無線操縦機 (プロポ) と電池

Radio for engine-powered R/C helicopters, and dry batteries

- このキットにはエンジンヘリ用 EMSシステム対応 (5サーボ+ジャイロ) のプロポが必要です。
- プロポの取扱いは、プロポに付属の説明書を参考にしてください。
- This kit requires an EMS system radio for engine-powered R/C helicopters with 5 servos and 1 gyro.
- For more information the radio, refer to the instruction manual supplied with the set.

■エンジンヘリ用プロポ
Radio for engine-powered R/C helicopters

使用できるサーボサイズ
SUITABLE SERVOS

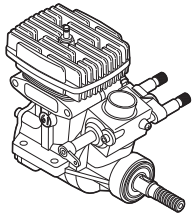


空用 (ヘリ用) のプロポセットを必ず
使用してください。(空用以外使用禁止)
CAUTION: Only use a radio for R/C heli-
copters! (Any other radio is prohibited!)

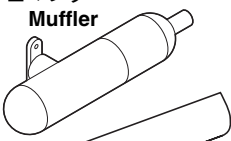
本説明書のプロポイラストは、Futaba取扱説明書より転載しました。
The illustration of the radio shown here is taken from Futaba instructions.

2 エンジン/マフラー Engine and Muffler

■ヘリ用60クラスエンジン
.60 size engine for helicopters



■マフラー
Muffler



■ラダーサーボ用延長
コード (300mm) ...1本
Extension Cord for
Rudder Servo (300mm)



■メインローター
Main Rotor Blades

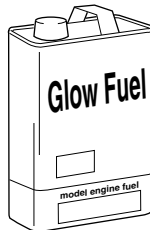
長さ: Length / 660 mm
取付穴: Hole size / 5 mm
厚さ: Thickness / 12 mm



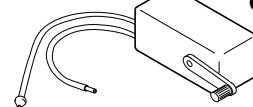
3 グロー燃料、燃料ポンプ Glow Fuel and Fuel Pump

- 模型用エンジンは専用のグロー燃料が必要です。ガソリンや灯油は使用できませんので注意してください。また、グロー燃料は揮発性が高く引火しやすいので取扱いには充分注意してください。
- 燃料は、ニトロ分 15% 以上が適しています。
- Engines for R/C models require glow fuel. Never use gasoline (petrol) or kerosene; both cannot be used! Also, be very careful when handling glow fuel, as it is highly flammable and explosive!
- Fuel should contain at least 15% of nitro methane.

■グロー燃料
Glow Fuel



■燃料ポンプ
Fuel Pump

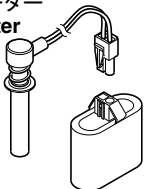


ガソリンや灯油は
使用禁止
警告 WARNING: Gasoline
or kerosene cannot
be used!

- No. 80701 燃料ポンプ (電動12V)
Fuel Pump (Electric 12V)
- No. 80702 燃料ポンプ (手動)
Fuel Pump (Manual)

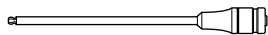
4 始動用具 Required for engine starting:

■プラグヒーター
Plug Heater



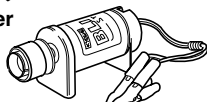
- No. 96815 ワンタッチプラグヒーター
One-touch Plug Heater

■スターター シャフト
Starter Shaft



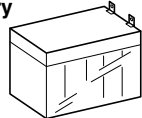
- No. Z8020 HP 6mm/六角ツウエイスターシャフト
HP 6mm Hexagon Reversible Starter Shaft

■スターター
Starter



- No. 1791 ブリッツスターター
Blitz Starter

■スターター用12Vバッテリー
12V Battery



- No. 71481 シールドバッテリー
Sealed Battery
(12V-6.5A)

5 接着剤等 Glues & Lubricants

■ネジロック剤
Screw Locking Compound /
Screw Cement / Threadlocker



- ロックタイト Loctite
No. 94402 中強度
Medium Strength
No. 94403 高強度
Hard Strength

■グリス
Grease



- No. 96506 ボールデフグリス
Ball Diff Grease

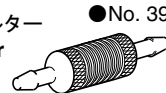
■瞬間接着剤
Instant Glue (Super Glue)



- No.96627
クイックタイトジェルボーイ
Gel Boy

6 さらに用意すると良いもの Useful Additional Equipment

■燃料フィルター
Fuel Filter

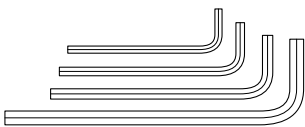


- No. 39508 燃料フィルター
Fuel Filter

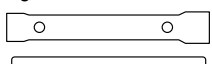
キットの他にそろえる物 (2) REQUIRED FOR OPERATION (2)

7 組立てに必要な工具 Tools required

■六角レンチ (1.5mm, 2mm, 2.5mm, 3mm)
Hex Wrench (1.5mm, 2mm, 2.5mm, and 3mm)

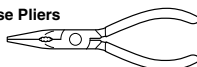


■プラグレンチ
Glow Plug Wrench

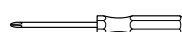


※使用する工具の取扱いには、充分注意してください。
Handle the tools carefully!

■ラジオペンチ
Needle Nose Pliers



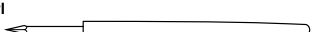
■+ドライバー (小)
Phillips Screw Driver (S)



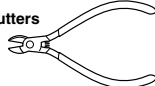
■カッターナイフ
Sharp Hobby Knife



■キリ
Awl



■ニッパー
Wire Cutters

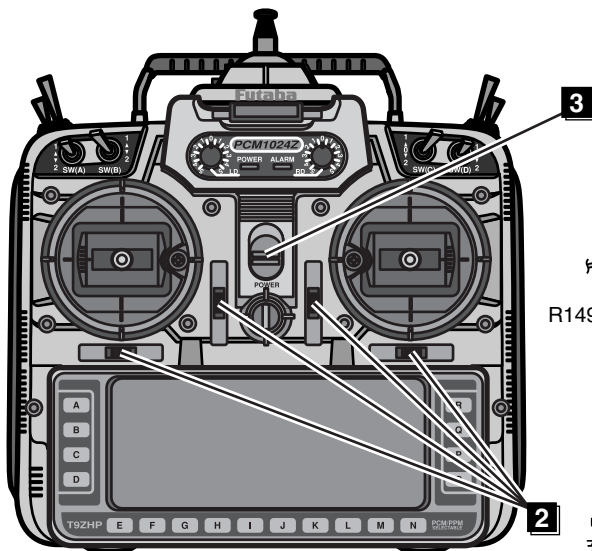


■スペシャルテーパーリーマー
SPECIAL TAPER REAMER No.80311

下穴加工が不要で、直接1mm~15mm
の穴あけができる工具です。
No need to pre-drill!
Drills neat 1 ~ 15mm holes directly!

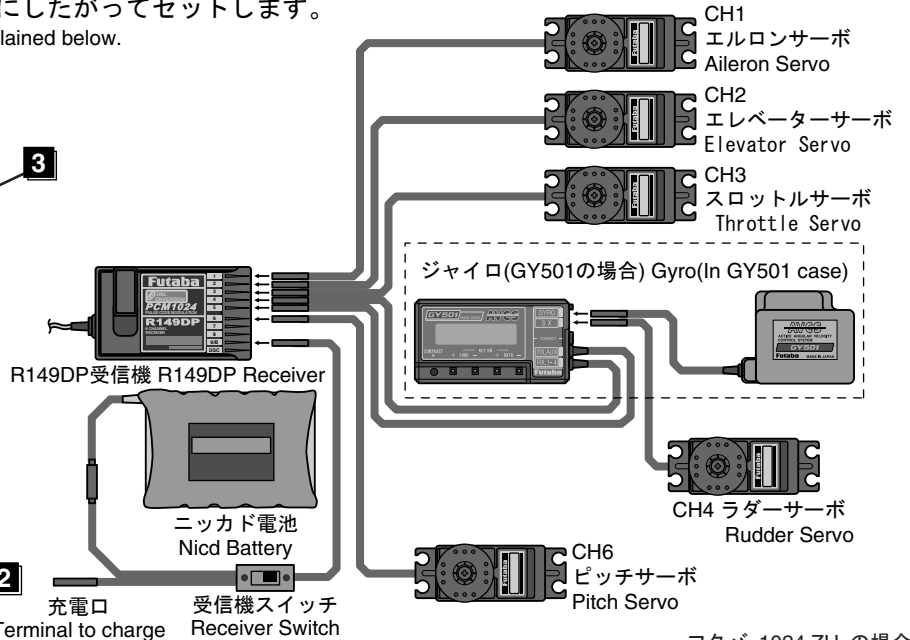


●プロポを下の順番にしたがってセットします。
Set up the radio as explained below.



送信機
Transmitter

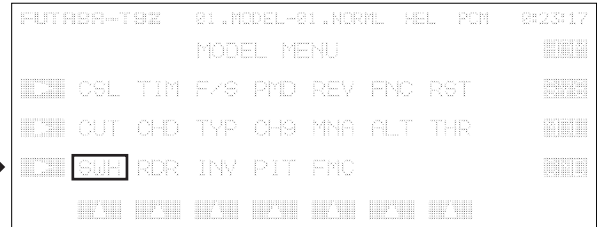
- リバーススイッチ Reverse Switch
- エルロン Aileron リバース Reverse
- スロットル Throttle リバース Reverse
- ラダー Rudder ノーマル Normal
- エレベーター Elevator ノーマル Normal
- ピッチ Pitch ノーマル Normal



4 EMS の設定 EMS setting

フタバ 1024 ZH の場合
In Futaba 1024ZH case.

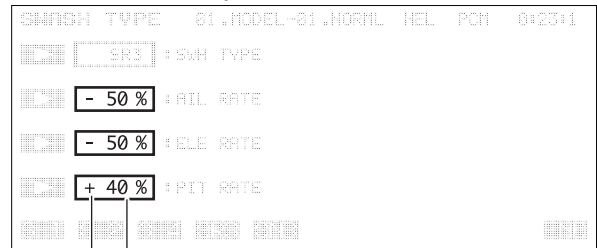
[MDL] を選択 (モデルメニューが開く)
Select **[MDL]** to open model menu.



1 選択
Select

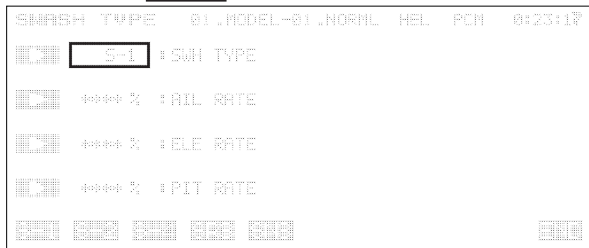
2 選択
Select

5-1 AIL, ELE, PIT の作動量、作動方向を設定する。
Select the way and volume of AIL, ELE, PIT movement.



4 数値はスワッシュプレートの作動量
Figure indicates the volume of Swashplate movement.
+, - はスワッシュプレートの作動方向
+, - indicate a direction of swashplate movement.

5-2 タイプの設定で **[SR3]** を選択する。
Select **[SR3]** in Swash Type Menu.



3 選択
Select

- JR プロポの場合
In case of JR radio
- 65 SWASH MIX
 - 3 SERVOS (120i)
 - エルロン AILE -65
 - エレベーター ELEV -65
 - ピッチ PITCH +65

●始める時

- 1 上図に従い、各サーボ等を受信機に接続する。
- 2 トリムを中央にセットする。(送信機)
- 3 スイッチを入れる。(送信機)
- 4 各設定画面を開く。(送信機)
- 5 図を参考に各設定を行う。(送信機)
- 6 スイッチを入れる。(受信機)
- 7 スティックを動かしてサーボが動いているか確認。

●終わる時

- 8 送信機のスティックを中立にする。(送信機)
- 9 スイッチを切る。(受信機)
- 10 スイッチを切る。(送信機)
- 11 アンテナを縮める。(送信機)

●START

- 1 Connect servos to the receiver using the illustration above.
- 2 Set trims to center. (Transmitter)
- 3 Switch on the transmitter. (Transmitter)
- 4 Open the setting menu. (Transmitter)
- 5 Set up the data following the illustration. (Transmitter)
- 6 Switch on the receiver. (Receiver)
- 7 Make sure the servos move according to your transmitter inputs.

●FINISH

- 8 Set transmitter sticks to neutral. (Transmitter)
- 9 Switch off the receiver. (Receiver)
- 10 Switch off the transmitter. (Transmitter)
- 11 Retract the antenna. (Transmitter)

組立て前の注意 (1) BEFORE YOU BEGIN (1)

1 組立てる前に説明書を良く読んで、おおよその構造を理解してから組立てに入ってください。

Read through the manual before you begin, so you will have an overall idea of what to do.

2 キットの内容をお確かめください。万一不良、不足がありましたら、お買い求めの販売店にご相談いただくか、当社「ユーザー相談室」までご連絡ください。

Check all parts. If you find any defective or missing parts, contact your local dealer or our Kyosho Distributor.

3 説明書の見かた

How to read the instruction manual:

〔説明例 Example〕

9 テール
Tail

2.6 x 10mm キャップビス
Cap Screw

3 x 3mm セットビス
Set Screw

2.6mm ナイロンナット
Nylon Nut

HH-2

説明書内では多くのマークが使用されています。マークに注意して組立てを進めてください。
This instruction manual uses several symbols. Please note them during the entire assembly.

小物部品の名前、原寸図、使用数。
Key Number, Part Name, True-to-scale Diagram, Quantity Used

テールローターアッセンブリー
Tail Rotor Assembly

3 x 3mm

2.6 x 10mm

92

キット内の部品は、ビス類を除いてキーNo. が付けられています。スペアパーツを購入する時はキーNo. を参照して下さい。
All parts except screws are identified by key numbers. For purchasing spare parts, find the key no. of the part needed in the spare part list and refer to the left column to look up the corresponding order no.

4 説明書に使われているマーク

Symbols used throughout the instruction manual, comprise:



使用する袋詰。
Part bags used.



番号の順に組立てる。
Assemble in the specified order.



注意して組立てる所。
Pay close attention here!



エポキシ接着剤で接着する。
Apply epoxy glue.



2セット組立てる(例)。
Assemble as many times as specified (here: twice).



別購入品
Must be purchased separately!



ネジロック剤を塗る。
Apply threadlock (screw cement).



原寸図
True-to-scale diagram.



グリスを塗る。
Apply grease.



2mmの穴をあける(例)。
Drill holes with the specified diameter (here: 2mm).



瞬間接着剤で接着する。
Apply instant glue (CA glue, super glue).



をカットする。
Cut off shaded portion.



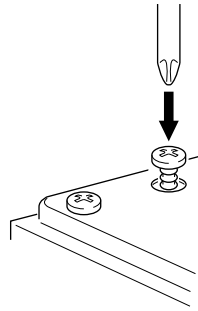
左右同じように組立てる。
Assemble left and right sides the same way.



仮止め。
Temporarily tighten.

5 キット内の部品の中には、組立済みの部品があります。念のためビス等のゆるみがないか確認してから、組立ててください。

Inside the kit, you will find assemblies, i.e. sections that are pre-assembled and hence consist of more than one part. To make sure these assemblies are safely assembled, check among others their screws for looseness. Only then, build in the assemblies.



6 キットには、形や長さが違うビスや小物部品が多く入っています。説明書には原寸図がありますので確認してから組立ててください。また、ビス類は多めに入っているものもありますので、予備としてお使いください。

This kit contains screws and hardware in different metric sizes and shapes. Before using them, check the screws on the true-to-scale diagrams on the left side in each assembly step. Some screws are extras.

●ビスの種類 SCREWS

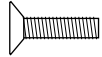
ビス Screw



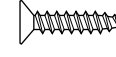
TPビス Self-tapping (TP) Screw



サラビス Flat Head (F/H) Screw



TPサラビス TP F/H Screw



キャップビス Cap Screw

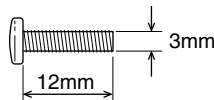


セットビス Set Screw

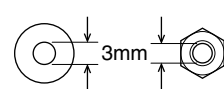


●小物部品のサイズ例 OTHER HARDWARE

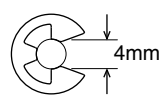
3x12mm ビス Screw



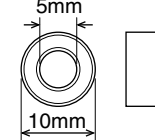
3mm ワッシャー・ナット Washer・Nut



E4 Eリング E-ring

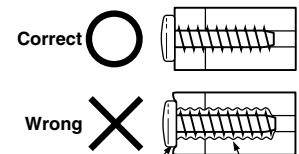


5x10mm メタル・ベアリング Metal Bushing・Bearing



7 TPビスは、部品にネジを切りながらしめつけるビスです。しめこみが固い場合がありますが、部品が確実に固定されるまでしめこんでください。ただし、しめすぎるとネジがきかなくなりますので、部品が変形するまでしめないでください。

Self-tapping (TP) screws cut threads into the parts when being tightened. Excessive force may permanently damage parts when tightening TP screws. It is recommended to stop tightening when the part is attached or when some resistance is felt after the threaded portion enters the plastic.



しめすぎ Overtightened.
 ビスがきかない The threads are stripped.

パーソナルバンドモニターについて ABOUT THE "PERSONAL FREQUENCY MONITOR"

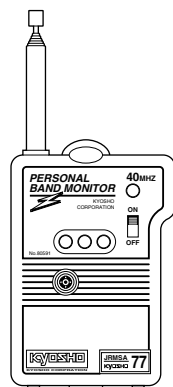
愛機の飛行前に、使うバンドのクリスタルをセットしてスイッチオン！ 同一バンドの電波をキャッチするとブザー音とLEDの光で警告。

Before operating your helicopter, plug the crystal of your frequency into the Personal Fre-quency Monitor. As soon as you switch it on, you'll know for sure through an interference signal and LED lamps whether somebody else is on your fre-quency or not!

No.80591 (40MHz)
No.80592 (72MHz)

●6,000

専用クリスタル別売
Special crystals are available at Kyosho!



- この説明書は本品の構造をご理解いただくために、組立済のアセンブリ部分やベアリング等の接着済部分も組立させていただくように説明しています。オーバーホール、部品交換等のときに参考にしてください。
- In Order to understand full assembly sequence, this instruction manual shows the complete assembly of this model, even though some elements are supplied pre-built. please refer to it when carrying out maintenance or replacing parts.

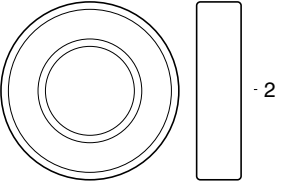
1 ラダーフレーム Ladder Frame



CA-1,CA-2

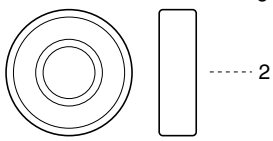
▶ベアリング組立済
Ball Bearing pre-installed

707 12x24x6mm ベアリング
Ball Bearing

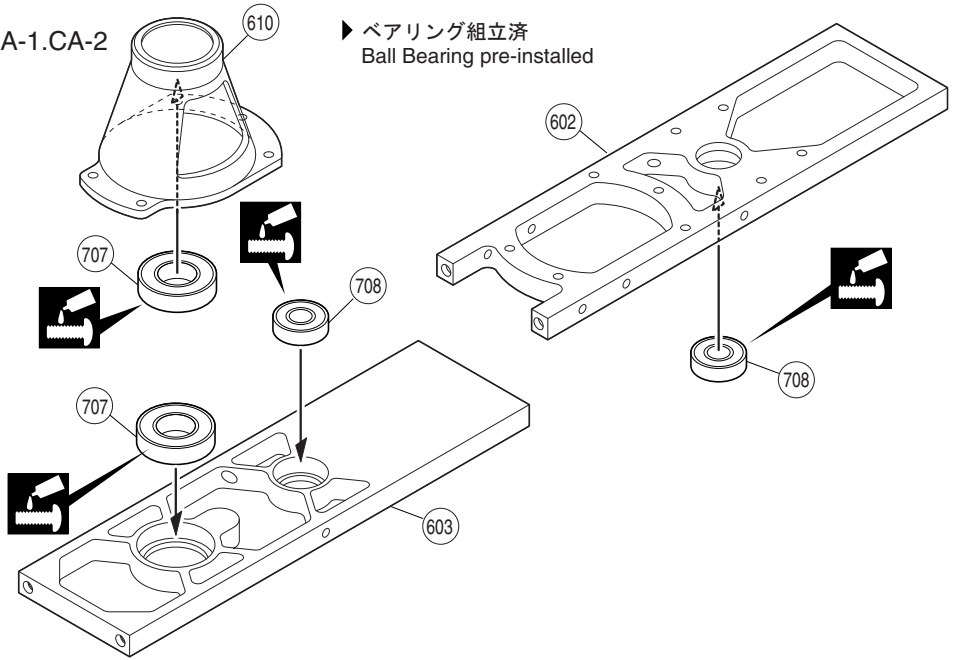


2

708 7x17x5mm ベアリング
Ball Bearing



2

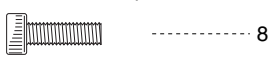


2 ラダーフレーム Ladder Frame



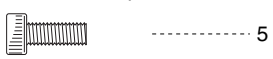
CA-1,CA-2

3x10mm キャップビス
Cap Screw



8

3x8mm キャップビス
Cap Screw

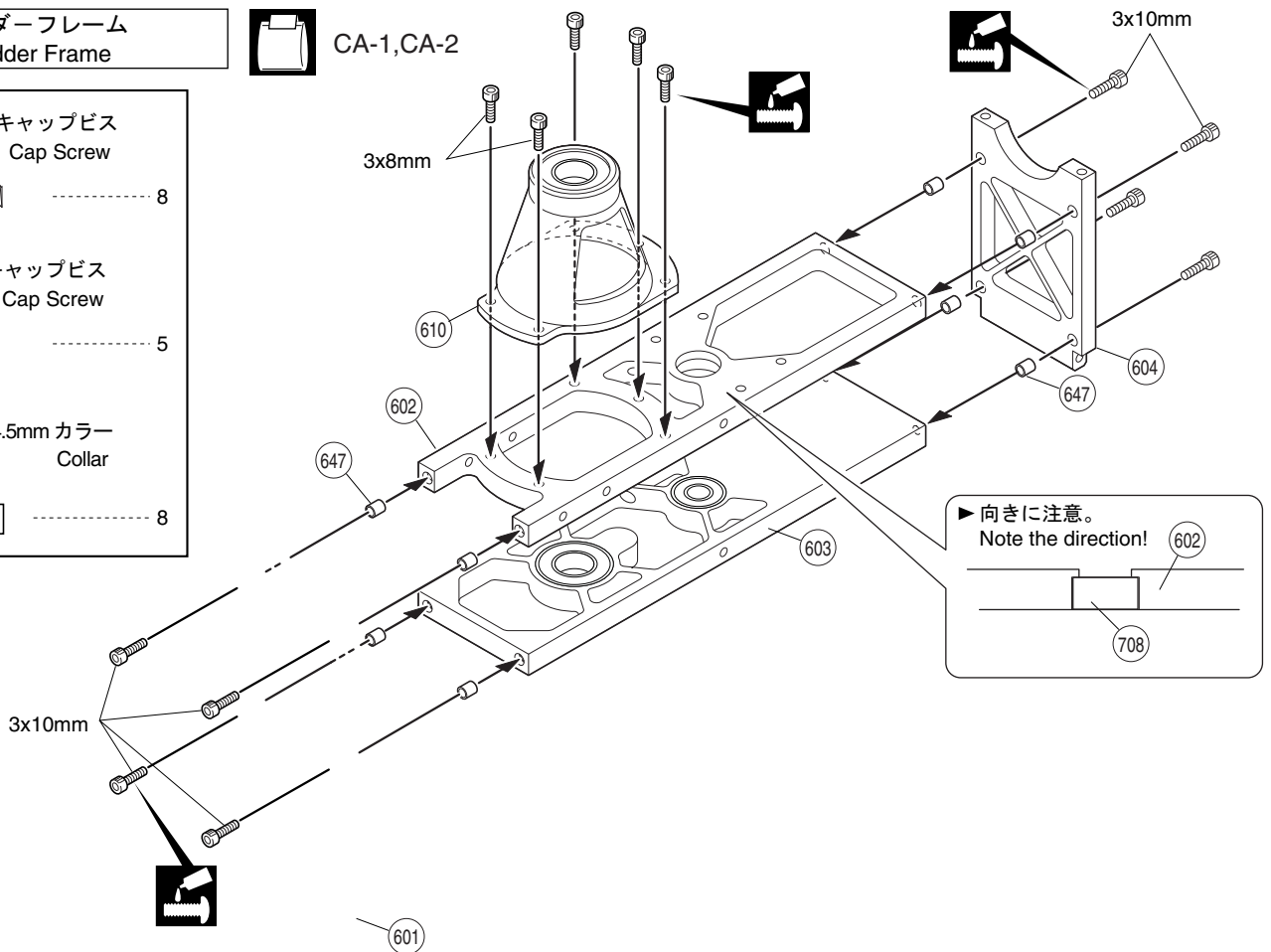


5

647 3x4x4.5mm カラー
Collar



8



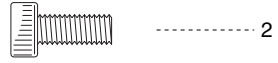
使用する袋詰。
Part bags used.

ネジロック剤を塗る。
Apply threadlock
(screw cement).

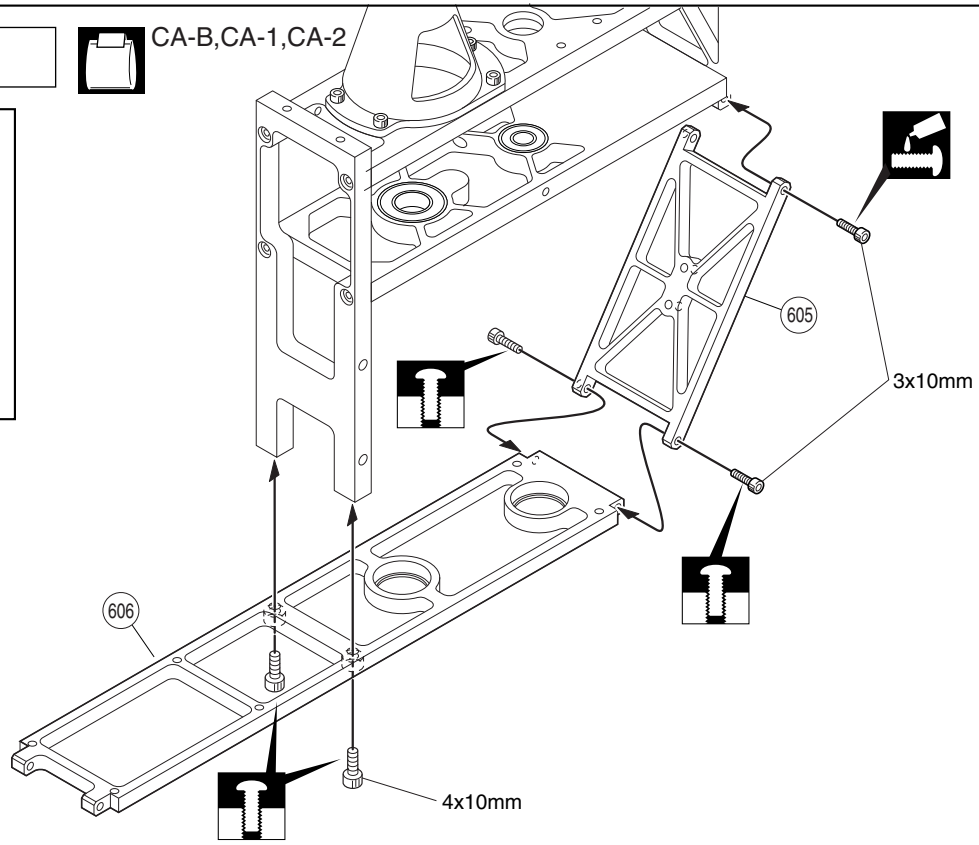
3 ラダーフレーム Ladder Frame

CA-B, CA-1, CA-2

4x10mm キャップビス
Cap Screw



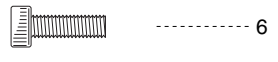
3x10mm キャップビス
Cap Screw



4 サーボプレート Servo Plate

CA-C, CA-1, CA-2

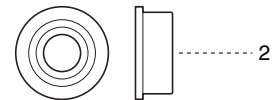
3x10mm キャップビス
Cap Screw



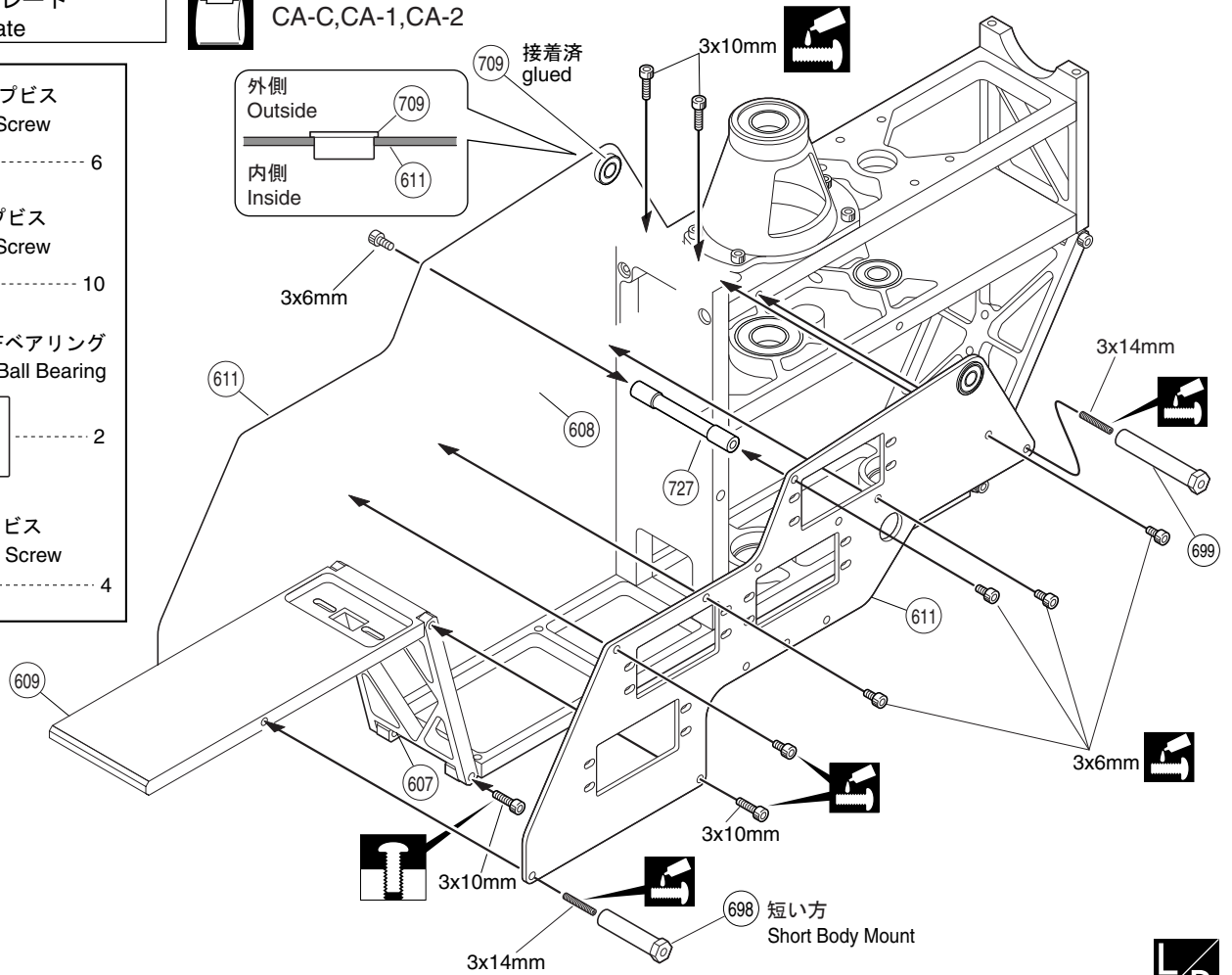
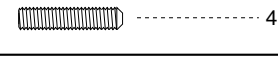
3x6mm キャップビス
Cap Screw



709 5x11x5mm Fベアリング
Flanged Ball Bearing



3x14mm セットビス
Set Screw



使用する袋詰。
Part bags used.

ネジロック剤を塗る。
Apply threadlock
(screw cement).

左右同じように組立てる。
Assemble left and right sides the same way.

仮止め。
Temporarily tighten.

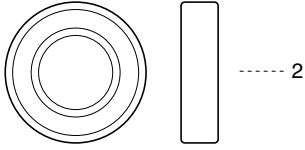
5 プーリー Pulley



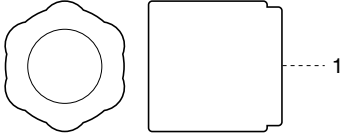
CA-B

▶ 組立済
pre-assembled

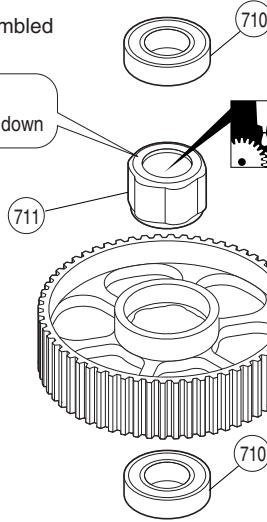
710 10x19x5mm ベアリング
Ball Bearing



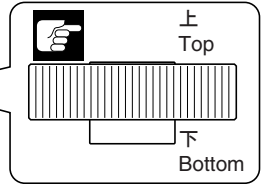
711 10x16x12mm ワンウェイベアリング
One Way Bearing



刻印があるほうが下
Mark should be this way down



▶ 塗布済 補充はNo96506ボールデフグリス
を必ず使用する。
Be certain to apply 96506 ball diff.grease

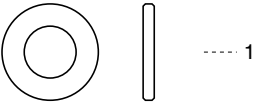


6 プーリー Pulley

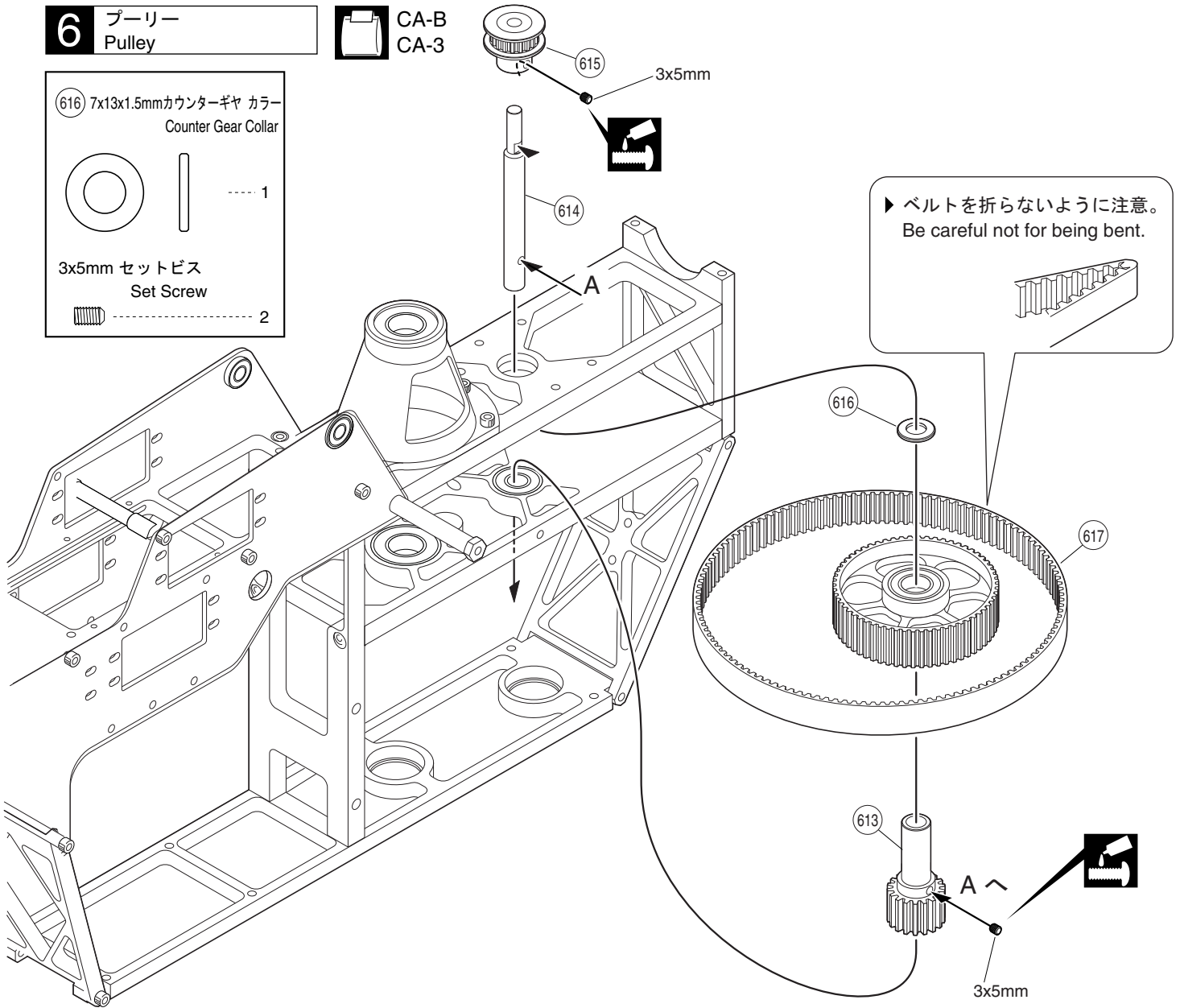
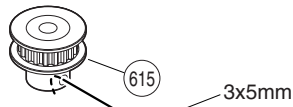
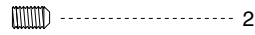


CA-B
CA-3

616 7x13x1.5mmカウンターギヤ カラー
Counter Gear Collar



3x5mm セットビス
Set Screw



▶ ベルトを折らないように注意。
Be careful not for being bent.

使用する袋詰。
Part bags used.

ネジロック剤を塗る。
Apply threadlock
(screw cement).

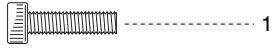
グリスを塗る。
Apply grease.

注意して組立てる所。
Pay close attention here!

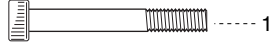
7 メインマスト Main Mast

CA-B, CA-3

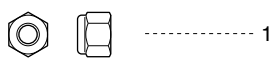
3x12mm キャップビス
Cap Screw



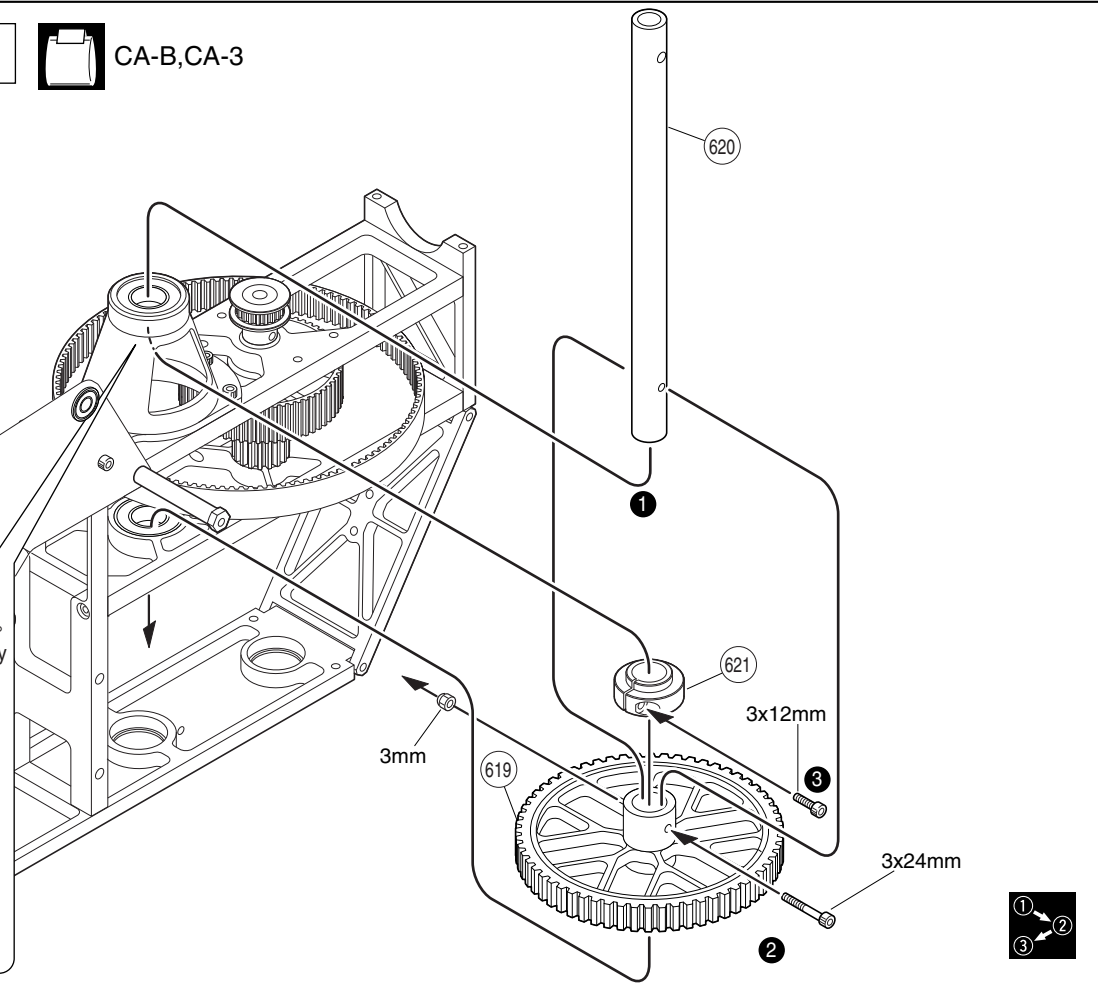
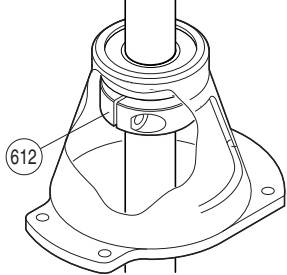
3x24mm キャップビス
Cap Screw



3mm ナイロンナット
Nylon Nut



▶ 注意 612 は上部ベアリング
にピッタリ合せる。
▶ Note: Be sure to install 612 tightly
against upper bearing.



8 クラッチ Clutch

CA-B, CA-4

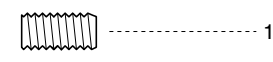
712 12x21x5mm ベアリング
Ball Bearing



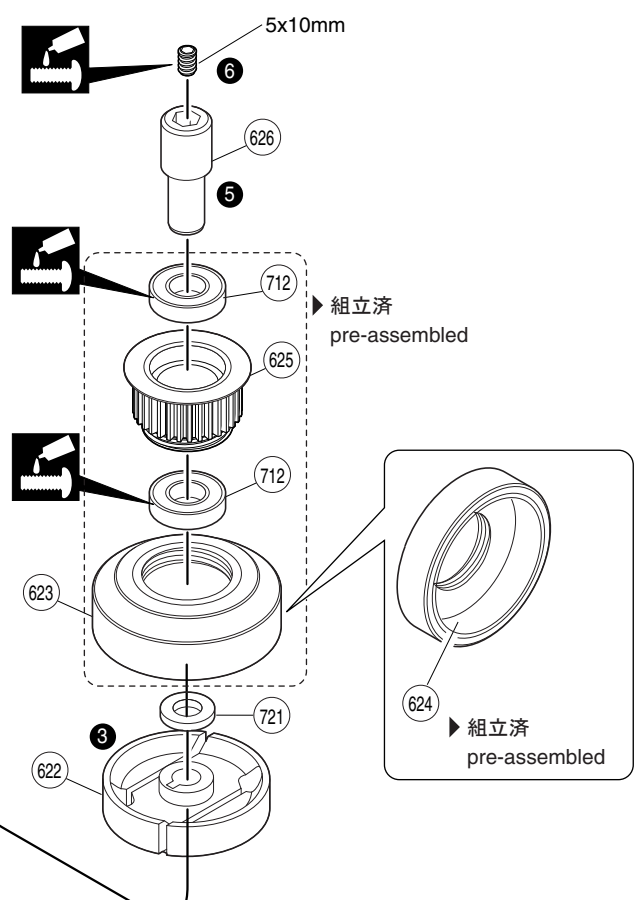
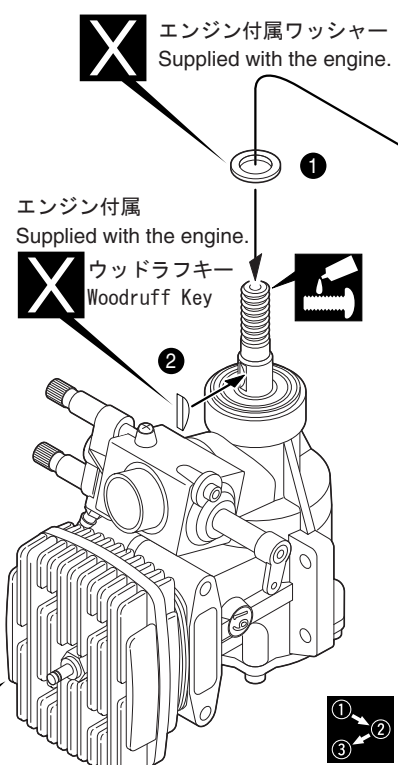
721 クラッチシャフトワッシャー
Clutch Shaft Washer



5x10mm セットビス
Set Screw



エンジン
Engine.



組立済
pre-assembled

組立済
pre-assembled


使用する袋。
Part bags used.

ネジロック剤を塗る。
Apply threadlock
(screw cement).

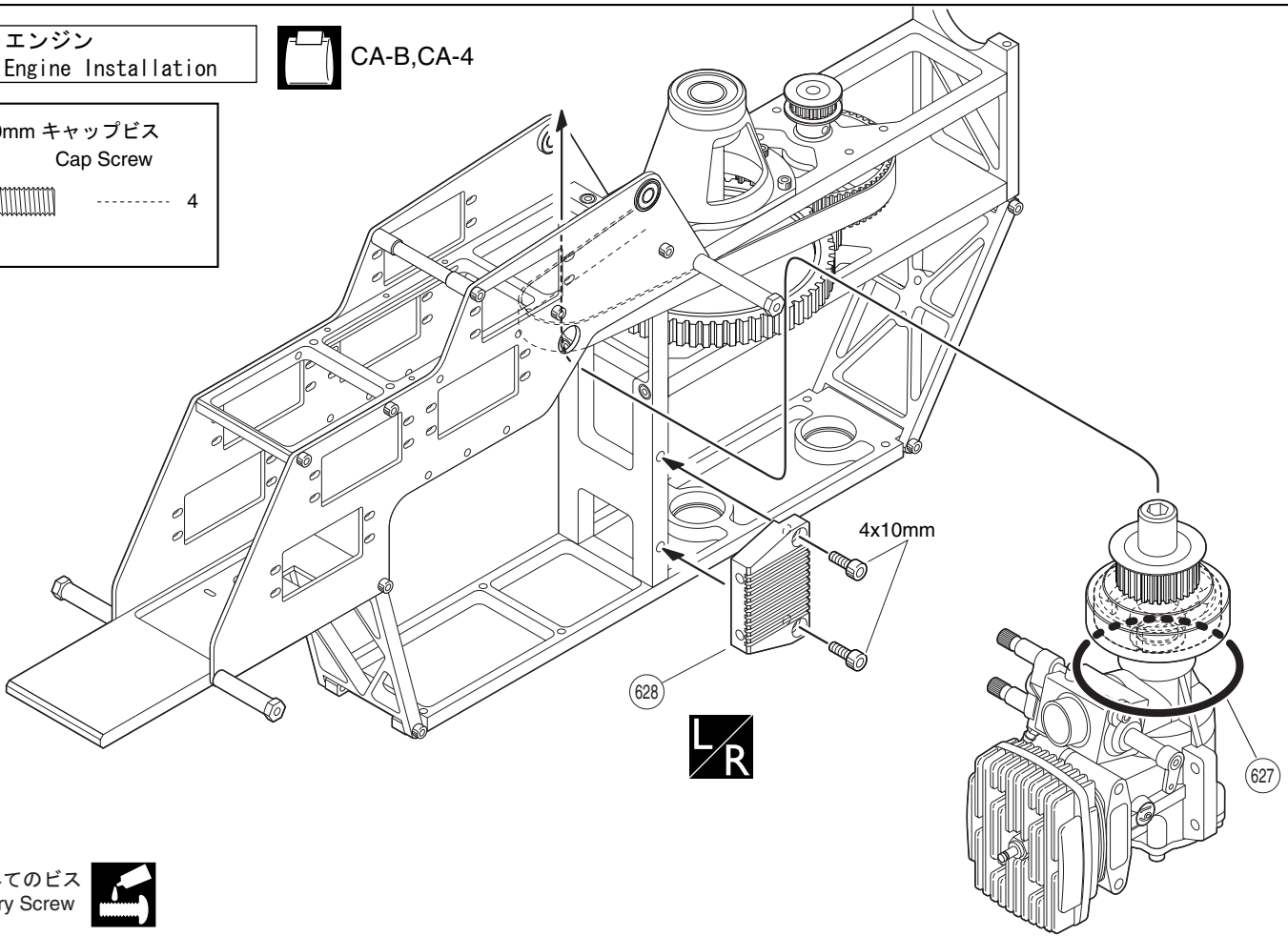
別購入品
Must be purchased
separately!

番号の順に組立てる。
Assemble in the specified
order.

9 エンジン
Engine Installation

 CA-B, CA-4

4x10mm キャップビス
Cap Screw



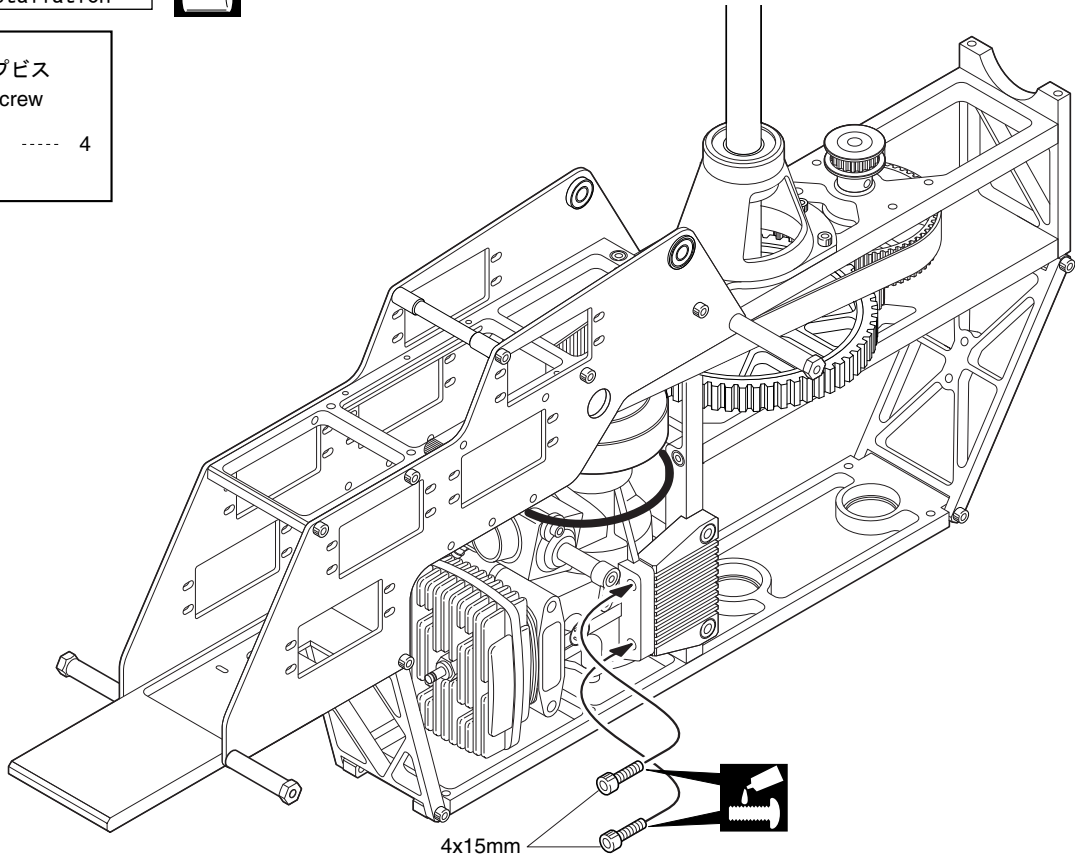
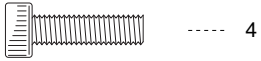
すべてのビス
Every Screw





10 エンジン
Engine Installation


 CA-4

4x15mm キャップビス
Cap Screw




 使用する袋詰。
Part bags used.

 ネジロック剤を塗る。
Apply threadlock
(screw cement).

 左右同じように組立てる。
Assemble left and right sides the same way.

11 クーリングファン Cooling Fan

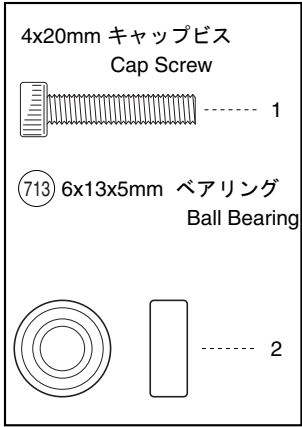
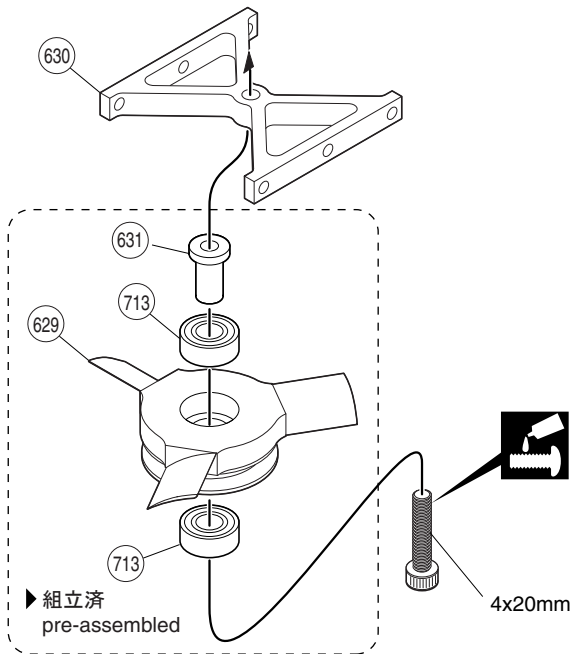
 CA-B,CA-4

4x20mm キャップビス
Cap Screw

1

713 6x13x5mm ベアリング
Ball Bearing

2

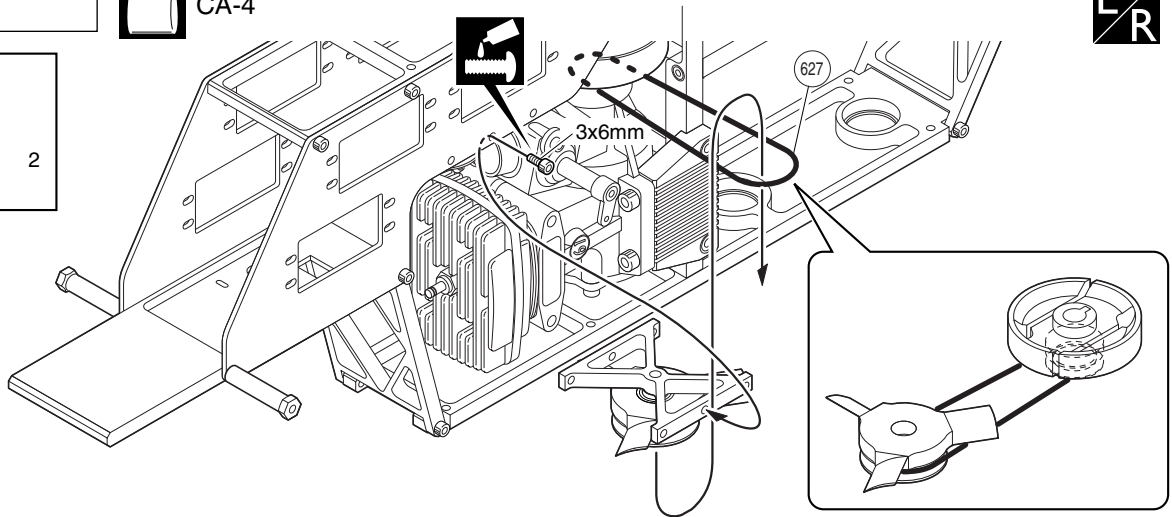
12 クーリングファン Cooling Fan

 CA-4



3x6mm キャップビス
Cap Screw

2

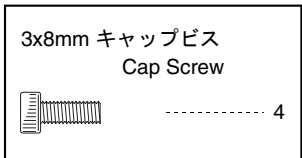
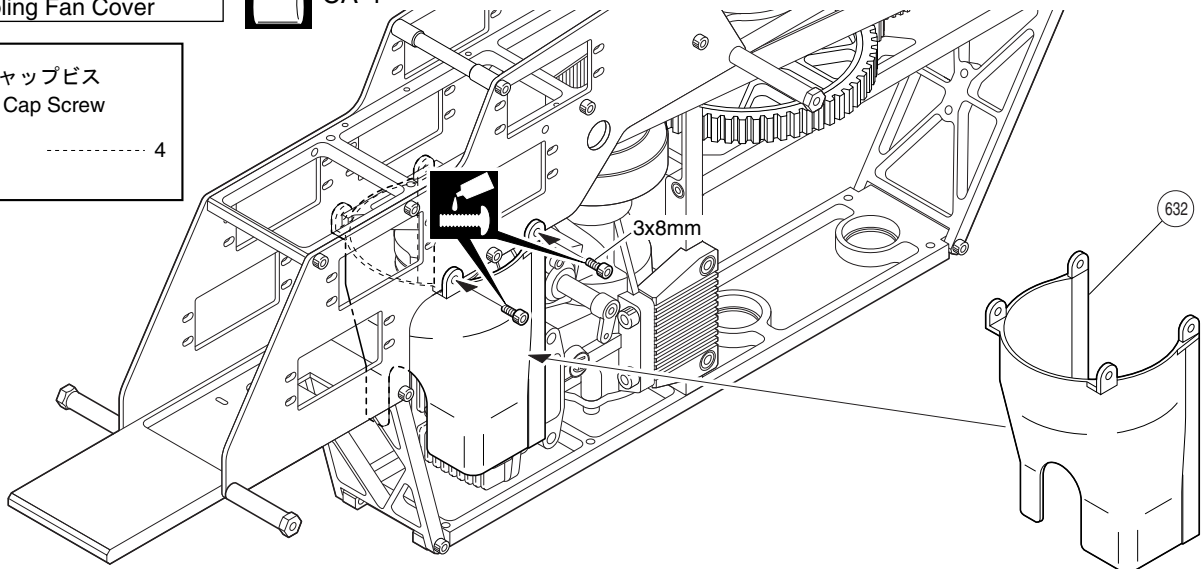




13 クーリングファンカバー Cooling Fan Cover


 CA-4


3x8mm キャップビス
Cap Screw

4

 使用する袋詰。
Part bags used.

 ネジロック剤を塗る。
Apply threadlock
(screw cement).

 左右同じように組立てる。
Assemble left and right sides the same way.

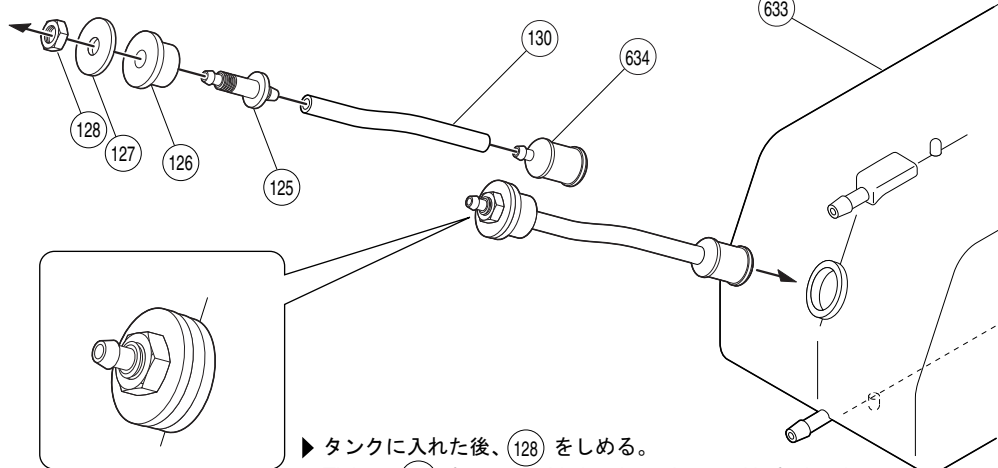
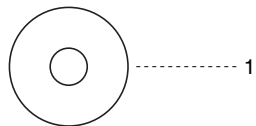
14 燃料タンク Fuel Tank



(128) シールナット
Seal Nut



(127) シールワッシャー
Seal Washer

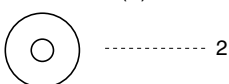


▶ タンクに入れた後、(128) をしめる。
Tighten (128) after assembly has been inserted in fuel tank.

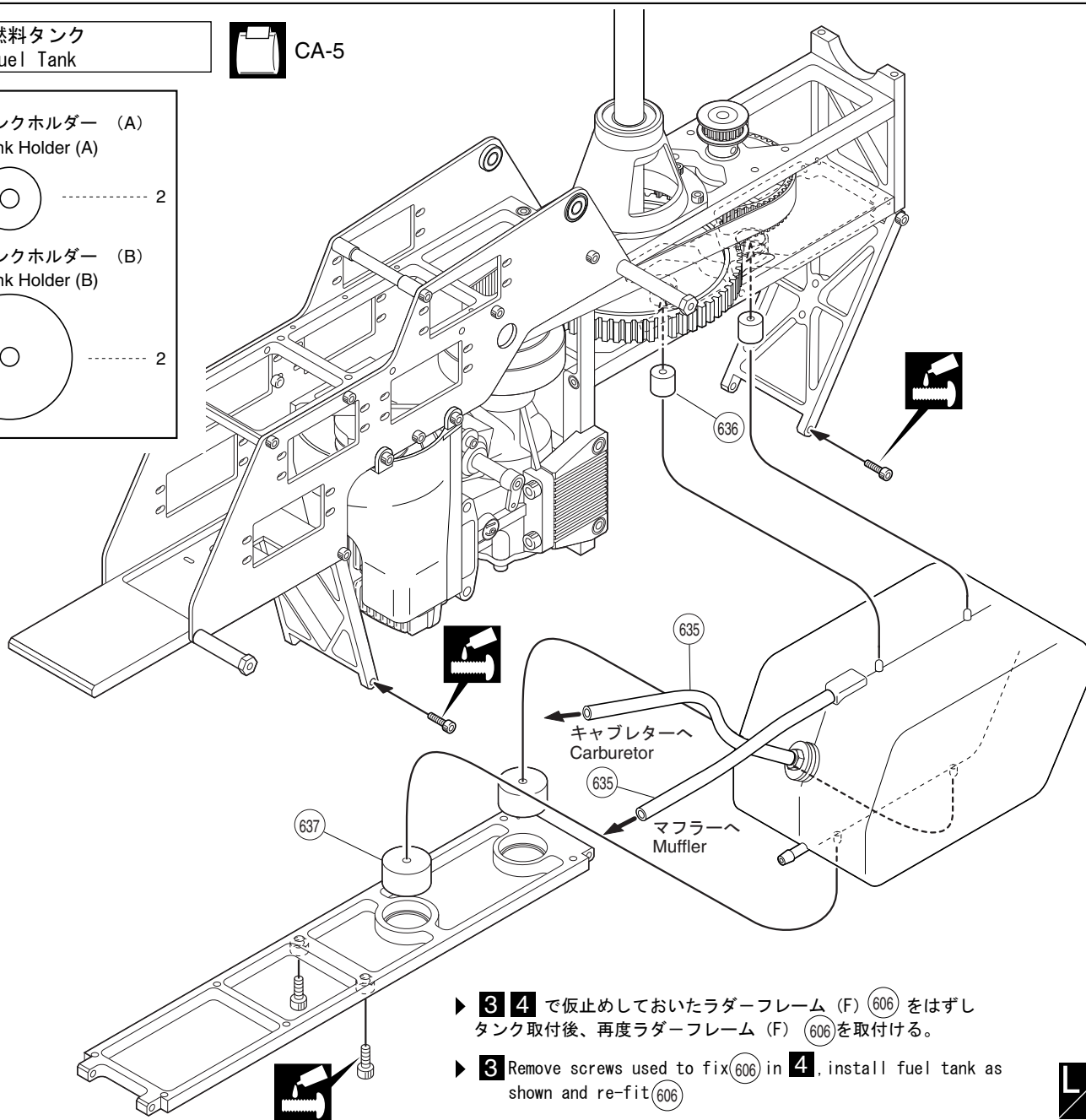
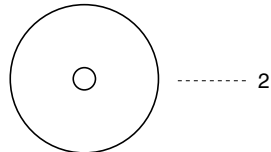
15 燃料タンク Fuel Tank



(636) タンクホルダー (A)
Tank Holder (A)



(637) タンクホルダー (B)
Tank Holder (B)



▶ **3** **4** で仮止めしておいたラダーフレーム (F) (606) をはずし
タンク取付後、再度ラダーフレーム (F) (606) を取付ける。

▶ **3** Remove screws used to fix (606) in **4**, install fuel tank as
shown and re-fit (606)

使用する袋詰。
Part bags used.

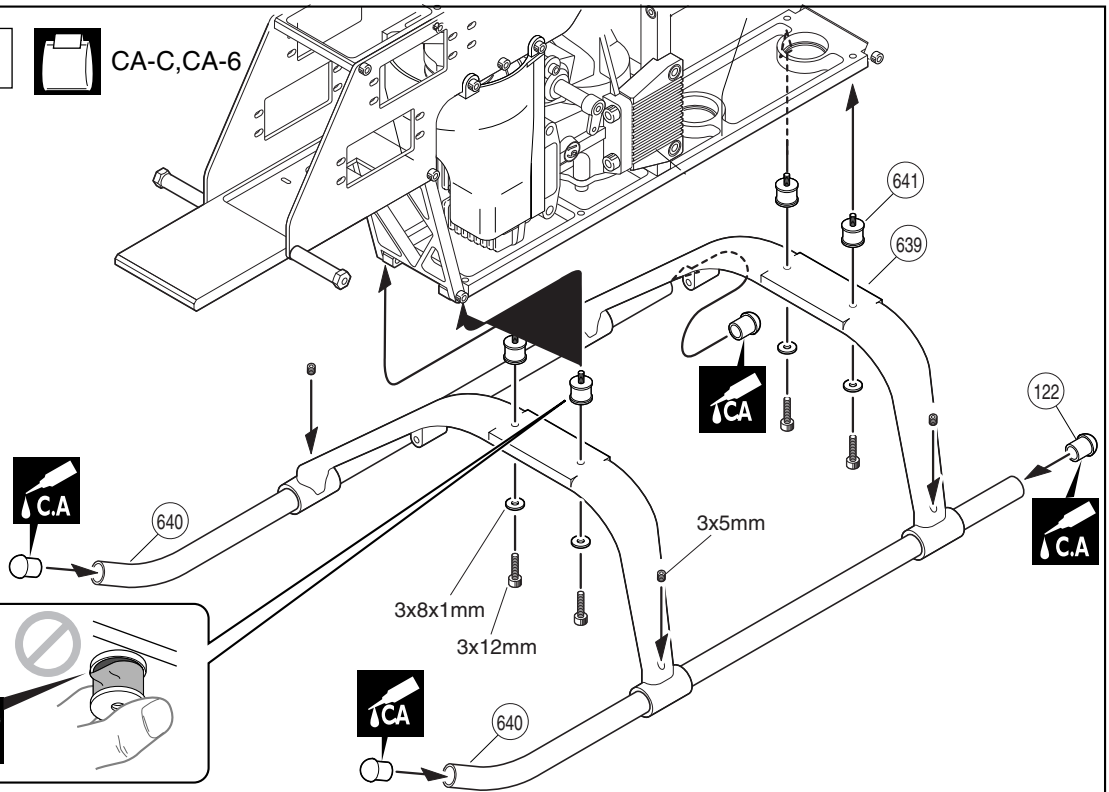
ネジロック剤を塗る。
Apply threadlock
(screw cement).

左右同じように組立てる。
Assemble left and right sides the same way.

16 ブレース Brace

CA-C, CA-6

- 3x5mm セットビス
Set Screw
----- 4
- 3x12mm キャップビス
Cap Screw
----- 4
- 3x8x1mm ワッシャー
Washer
----- 4



▶ しめすぎに注意。
Do not tighten excessively.

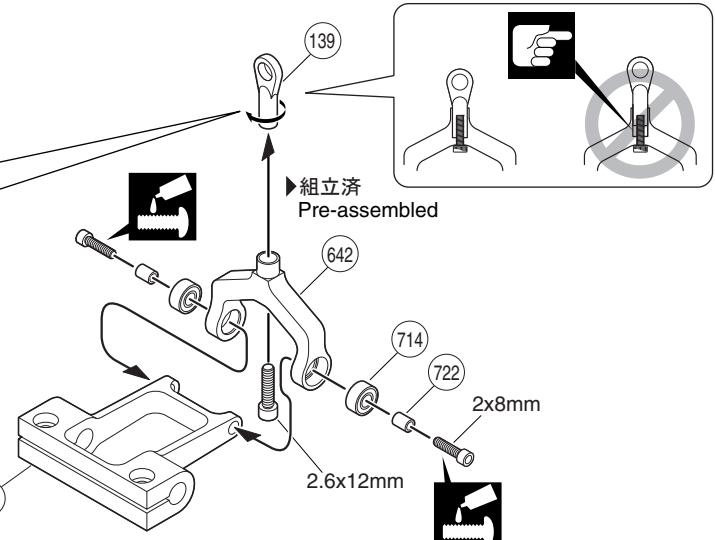
17 エレベーターレバー Elevator Lever

CA-B, CA-7

- 2x8mm キャップビス
Cap Screw
----- 2
- 2.6x12mm キャップビス
Cap Screw
----- 1
- 714 3x7x3mm ベアリング
Ball Bearing
----- 2
- 722 2x3x4mm カラー
Collar
----- 2

▶ キットはカット済
This portion is cut in kit
5mm

▶ ベアリング組立済
Ball Bearings pre-installed

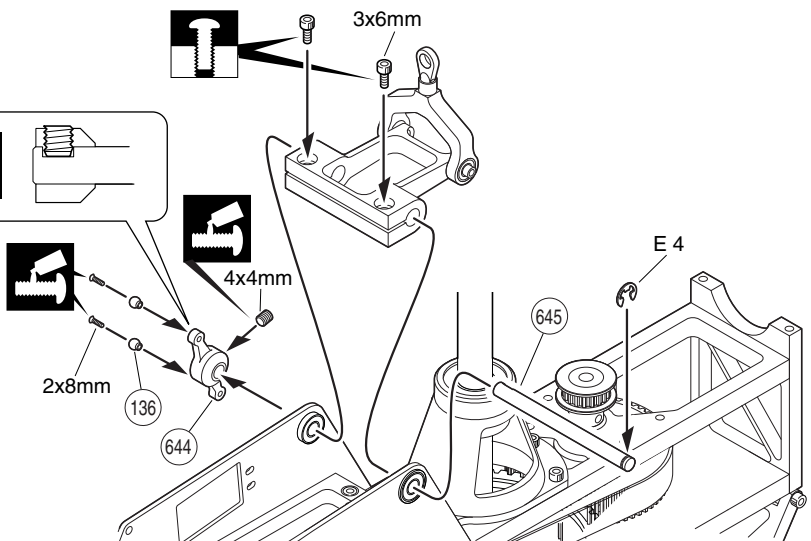


▶ 組立済
Pre-assembled

18 エレベーターレバー Elevator Lever

CA-7

- 3x6mm キャップビス
Cap Screw
----- 2
- 4x4mm セットビス
Set Screw
----- 1
- E 4 E リング
E-ring
----- 1
- 2x8mm サラ小丸ビス
RT/H Screw
----- 2
- 136 リンケージボール
Linkage Ball
----- 2

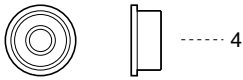


使用する袋誌。 Part bags used.
 仮止め。 Temporarily tighten.
 ネジロック剤を塗る。 Apply threadlock (screw cement).
 をカットする。 True-to-scale diagram.
 注意して組立てる所。 Pay close attention here!
 瞬間接着剤で接着する。 Apply instant glue (CA glue, super glue).

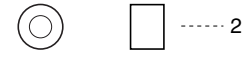
19 エルロンレバー Aileron Lever

CA-B, CA-7

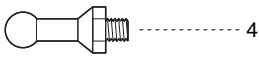
715 3x8x4mmF ベアリング
Ball Bearing



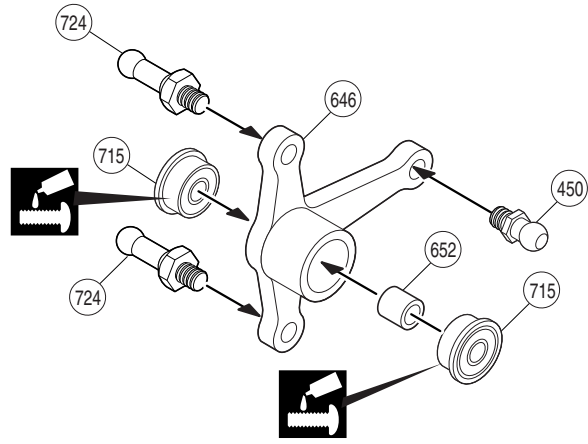
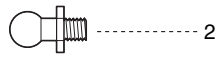
652 3x6x4.5mm カラー
Collar



724 M3-11 リンケージボール
M3-11 Linkage Ball



450 M3-5 リンケージボール
M3-5 Linkage Ball



▶ ベアリング組立済
pre-assembled bearing

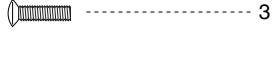
すべてのビス
Every Screw



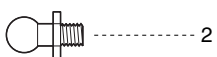
20 スワッシュプレート Swash Plate

CA-B ▶ 組立済
pre-assembled

2x7mm サラ小丸ビス
RT/H Screw



450 M3-5 リンケージボール
M3-5 Linkage Ball



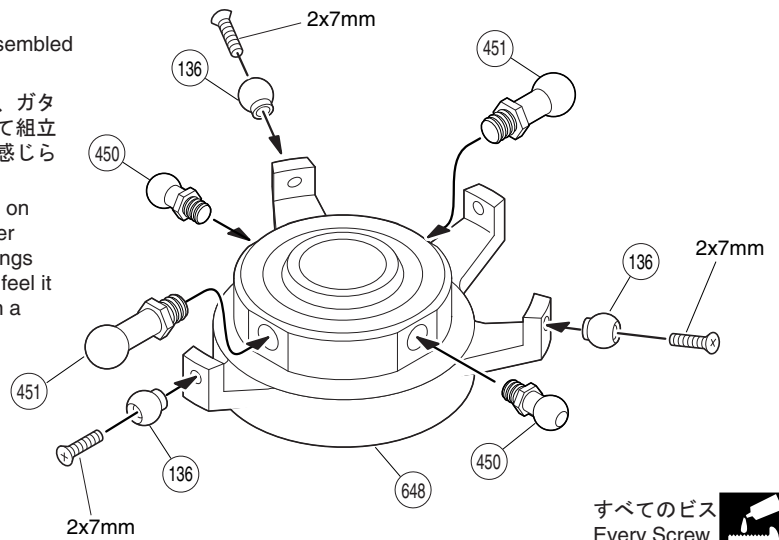
451 M3-8 リンケージボール
M3-11 Linkage Ball



136 リンケージボール
Linkage Ball



▶ スワッシュプレートは、ガタを取る為に圧力をかけて組立ててあり、回転が重く感じられる場合があります。
In order to remove play on No. 648 upper and lower plate, pressure to bearings are applied. (You may feel it is not smooth but it is in a normal condition)



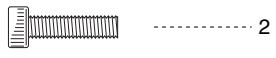
すべてのビス
Every Screw



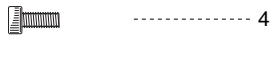
21 ウォッシュアウトアーム Washout Arm

CA-B, CA-7

3x12mm キャップビス
Cap Screw



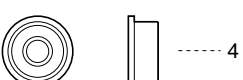
2x5mm キャップビス
Cap Screw



3x5x0.5mm ワッシャー
Washer



715 3x8x4mmF ベアリング
Flanged Ball Bearing

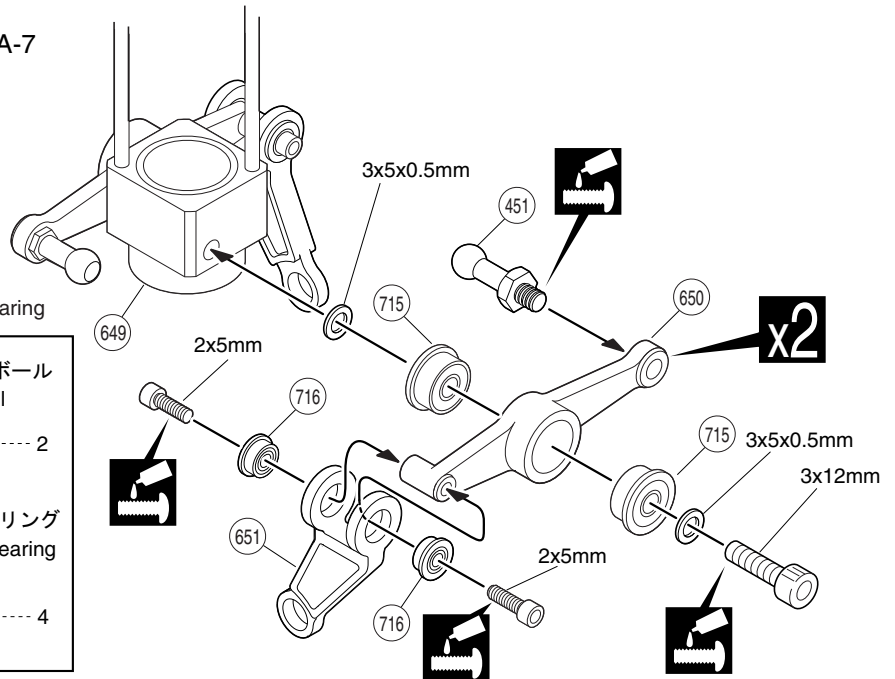
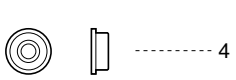


▶ ベアリング組立済
pre-assembled bearing

451 M3-8 リンケージボール
M3-8 Linkage Ball



716 2x5x2.3mmF ベアリング
Flanged Ball Bearing



使用する袋詰。
Part bags used.

ネジロック剤を塗る。
Apply threadlock
(screw cement).

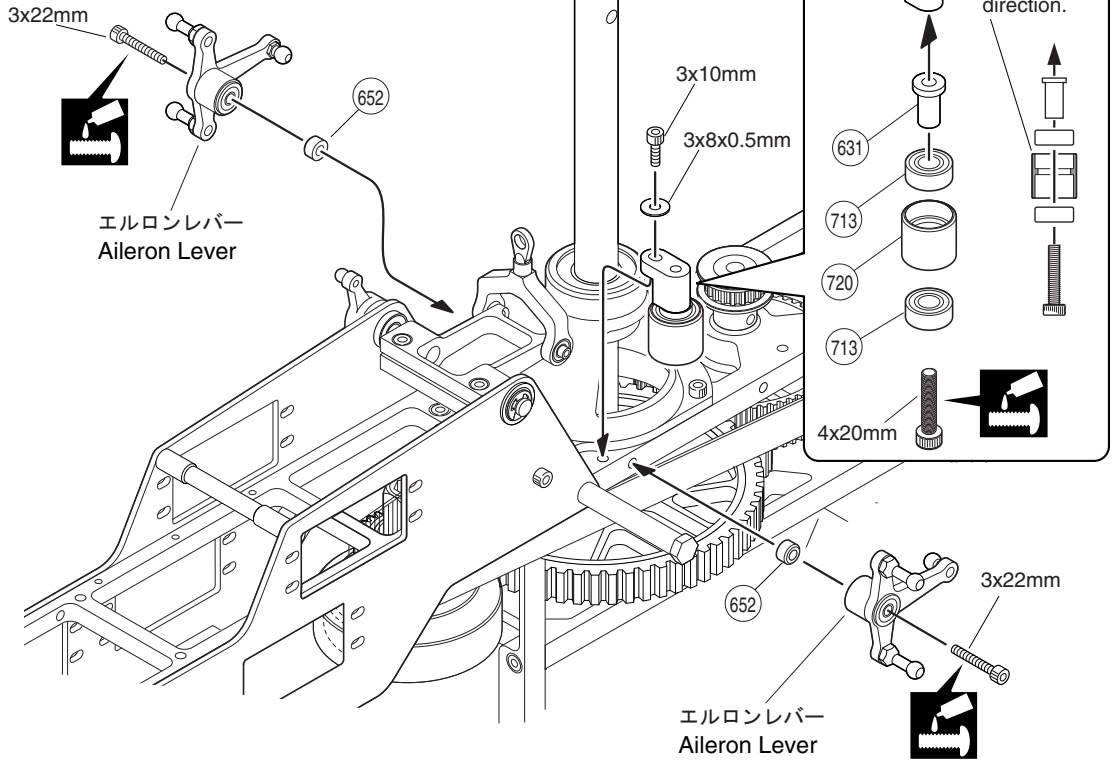
x2 2セット組立てる(例)。
Assemble as many times as
specified (here: twice).

注意して組立てる所。
Pay close attention here!

22 エロンレバー Aileron Lever

CA-7

- 4x20mm キャップビス
Cap Screw 1
- 3x22mm キャップビス
Cap Screw 2
- 3x10mm キャップビス
Cap Screw 1
- 3x8x0.5mm ワッシャー
Washer 1
- 652 3x6x4.5mm カラー
Collar 2

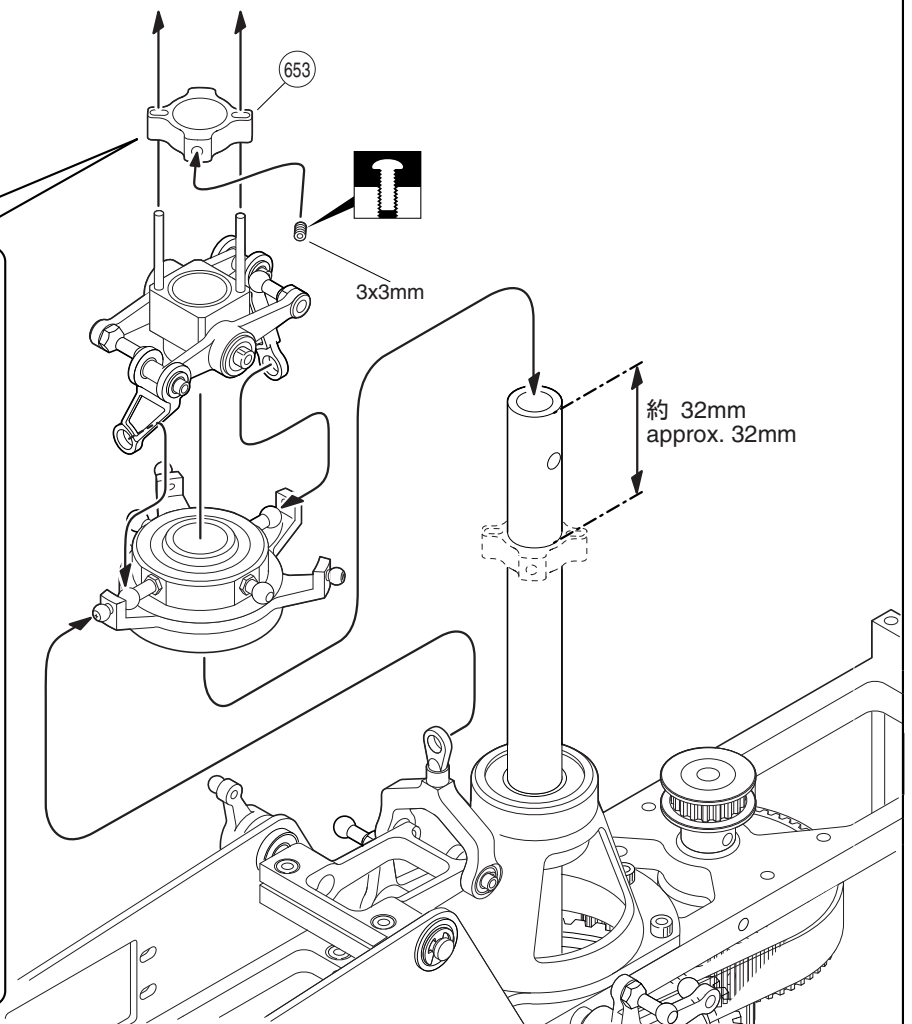
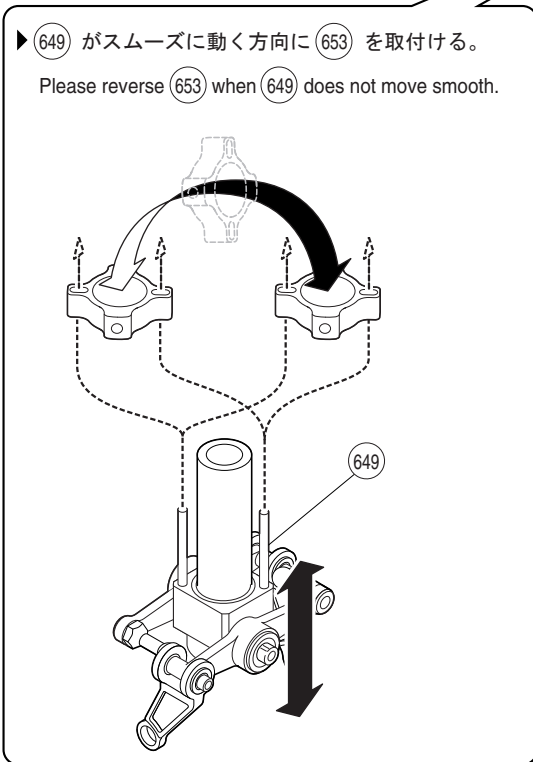


23 スワッシュプレート Swash Plate

CA-7

- 3x3mm セットビス
Set Screw 1

▶ 649 がスムーズに動く方向に 653 を取付ける。
Please reverse (653) when (649) does not move smooth.



使用する袋詰。
Part bags used.

仮止め。
Temporarily tighten.

ネジロック剤を塗る。
Apply threadlock
(screw cement).

24 ミキシングレバー Mixing Lever



▶ 組立済
pre-assembled

x2

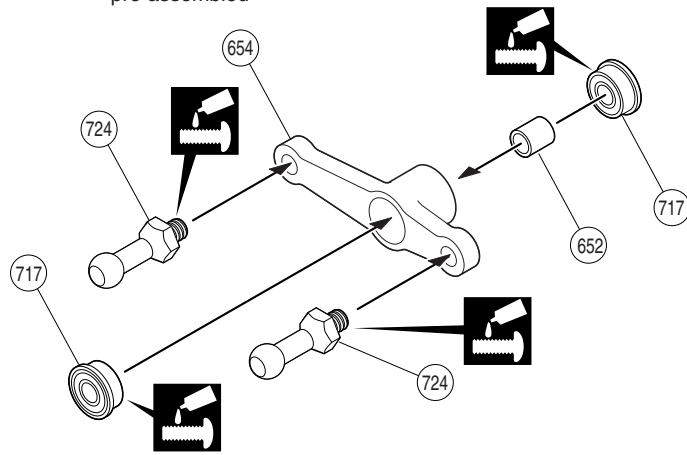
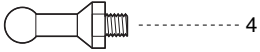
717 3x7x3mmF ベアリング
Ball Bearing



652 3x6x4.5mm カラー
Collar



724 M3-11リンケージボール
M3-11Linkage Ball



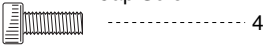
25 メインローターグリップ Main Rotor Grip



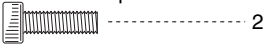
▶ 組立済
pre-assembled

x2

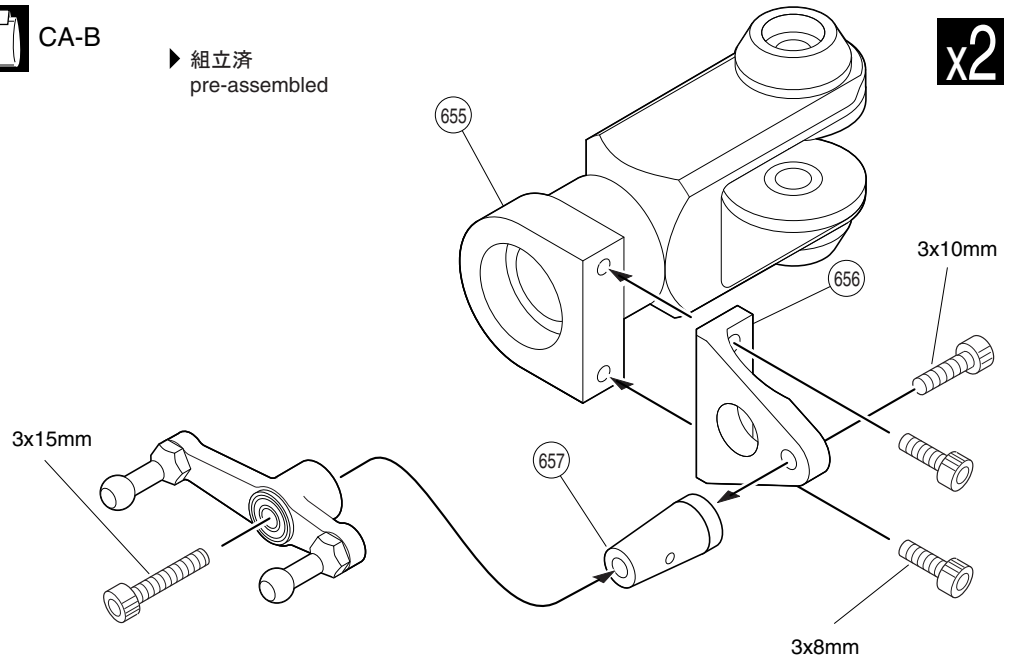
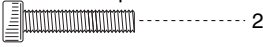
3x8mm キャップビス
Cap Screw



3x10mm キャップビス
Cap Screw



3x15mm キャップビス
Cap Screw

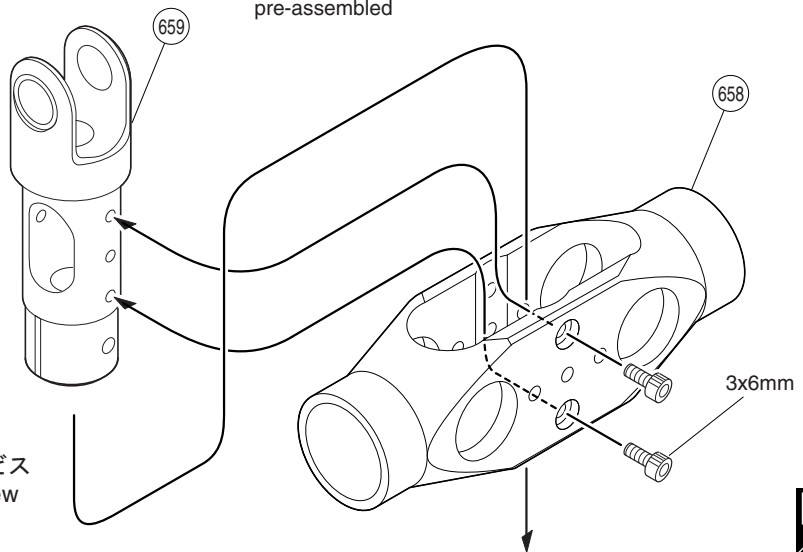
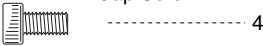


26 メインローターヘッド Main Rotor Head



▶ 組立済
pre-assembled

3x6mm キャップビス
Cap Screw



すべてのビス
Every screw

L/R

使用する袋詰。
Part bags used.

ネジロック剤を塗る。
Apply threadlock
(screw cement).

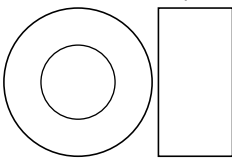
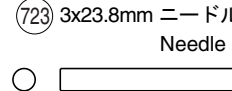
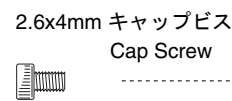
2セット組立てる(例)。
Assemble as many times as specified (here: twice).

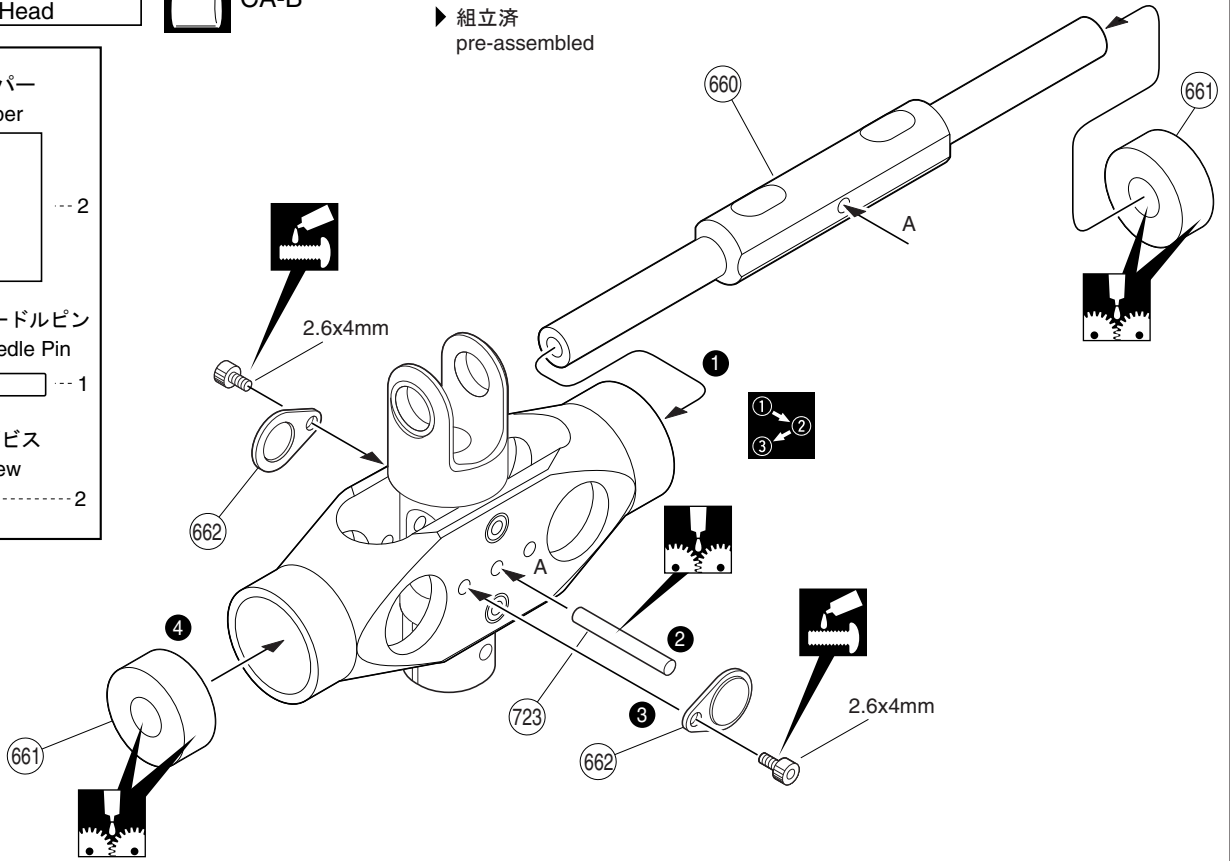
左右同じように組立てる。
Assemble left and right sides
the same way.

27 メインローターヘッド Main Rotor Head

CA-B

▶ 組立済
pre-assembled

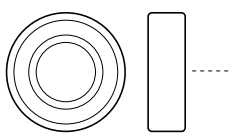
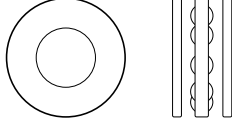
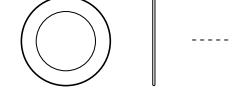
- 
 (661) シーソーダンパー
Seesaw Damper
--- 2
- 
 (723) 3x23.8mm ニードルピン
Needle Pin
--- 1
- 
 2.6x4mm キャップビス
Cap Screw
----- 2



28 メインローターグリップ Main Rotor Grip

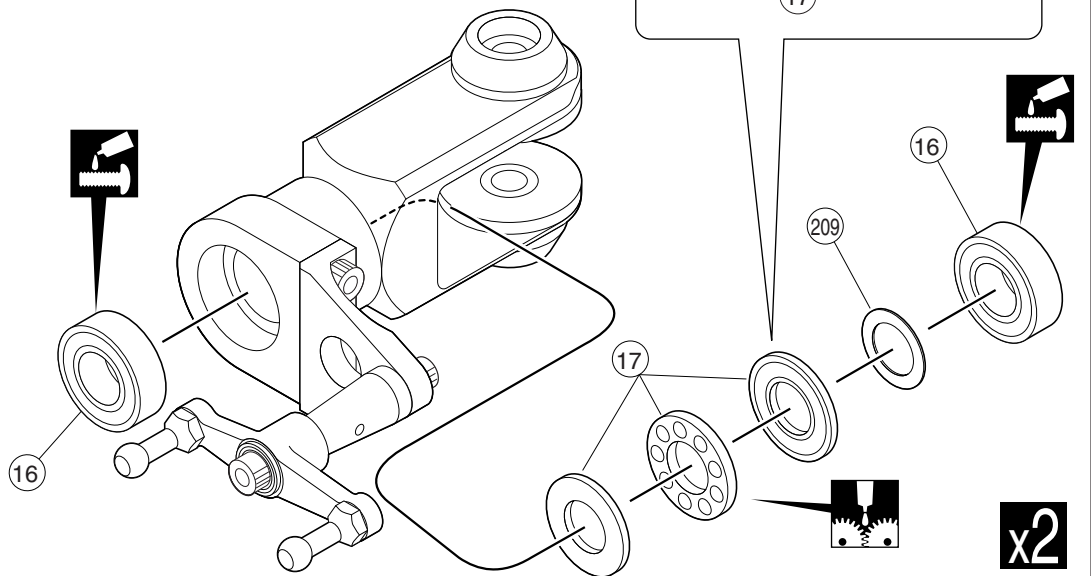
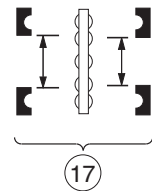
CA-B


▶ 組立済
pre-assembled


- 
 (16) 8x16x5mm ベアリング
Ball Bearing
----- 4
- 
 (17) 8x16x5mm スラストベアリング
Thrust Bearing
----- 2
- 
 (209) スラストカラー
Thrust Collar
----- 2


▶ (17) の穴の大きさに注意。
Note the different hole sizes in (17).


大 小
Large Small




 使用する袋詰。
Part bags used.

 ネジロック剤を塗る。
Apply threadlock
(screw cement).

 番号の順に組立てる。
Assemble in the
specified order.

 グリスを塗る。
Apply grease.

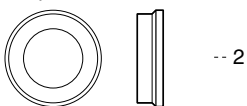
 2セット組立てる (例)。
Assemble as many times as specified (here: twice).

29 メインローターヘッド Main Rotor Head

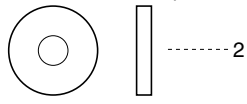
CA-B

▶ 組立済
pre-assembled

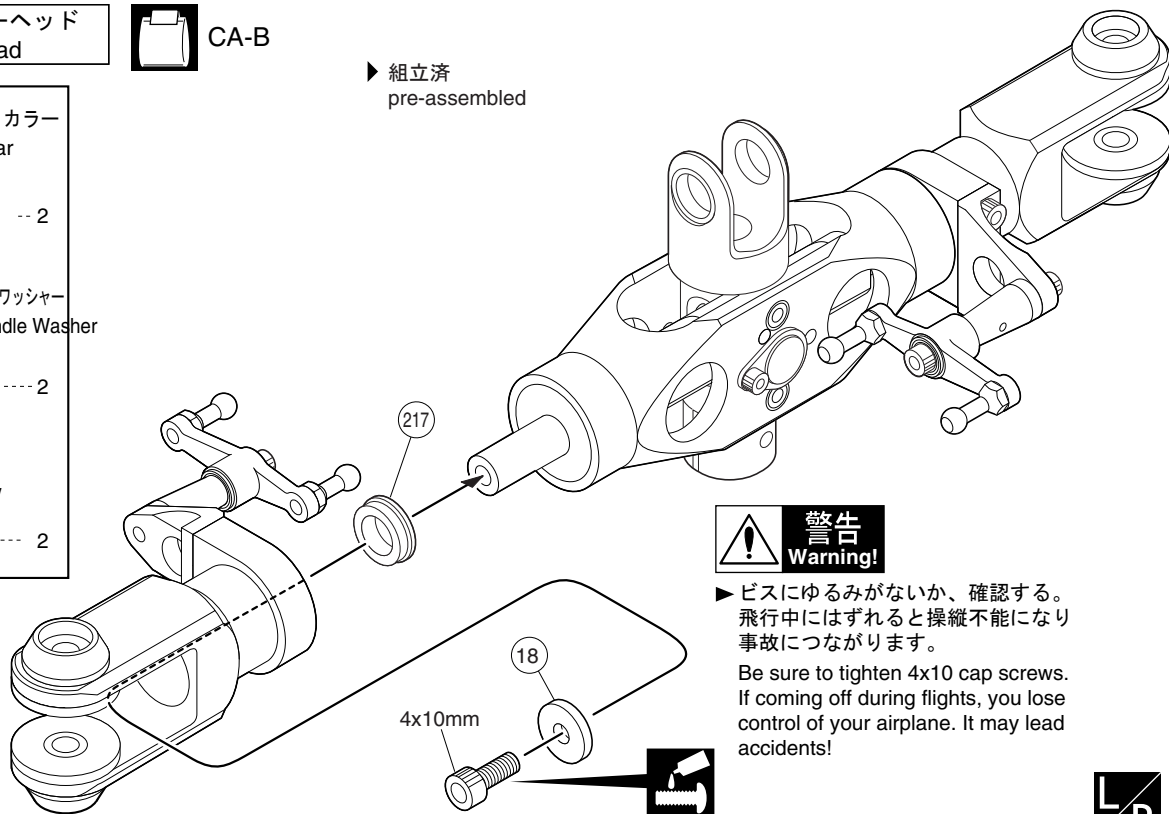
217 スピンドルシャフト カラー
Spindle Shaft Collar



18 4x12x2mm スピンドルワッシャー
Spindle Washer



4x10mm キャップビス
Cap Screw



警告
Warning!

▶ ビスにゆるみがないか、確認する。
飛行中にはずれると操縦不能になり
事故につながります。
Be sure to tighten 4x10 cap screws.
If coming off during flights, you lose
control of your airplane. It may lead
accidents!



30 ヒラーコントロールレバー Hiller Control Lever

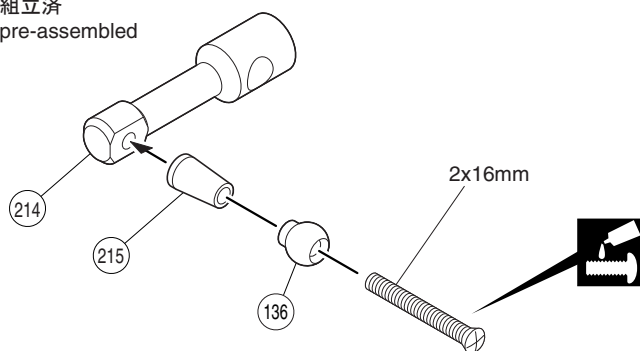
CA-8

▶ 組立済
pre-assembled

136 リンケージボール
Linkage Ball



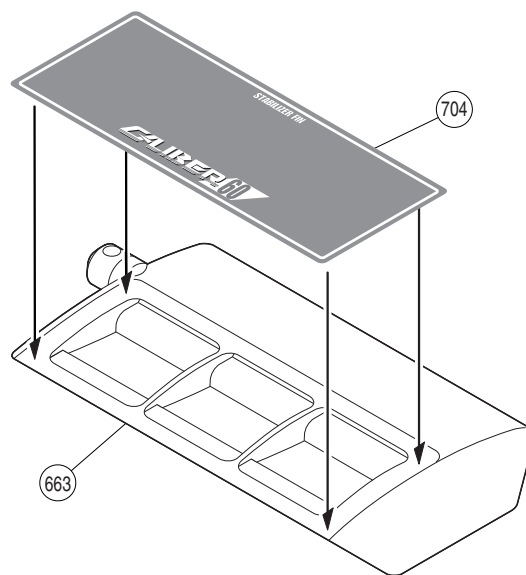
2x16mm サラ小丸ビス
RT/H Screw



x2

31 スタビライザーブレード Stabilizer Blade

CA-8, CA-14



x2

使用する袋詰。
Part bags used.

ネジロック剤を塗る。
Apply threadlock
(screw cement).

左右同じように組立てる。
Assemble left and right sides
the same way.

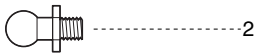
2セット組立てる (例)。
Assemble as many times as
specified (here: twice).

警告
Warning!
●重要な注意事項がある
マークです。必ずお読み
ください。
Do not overlook this symbol!

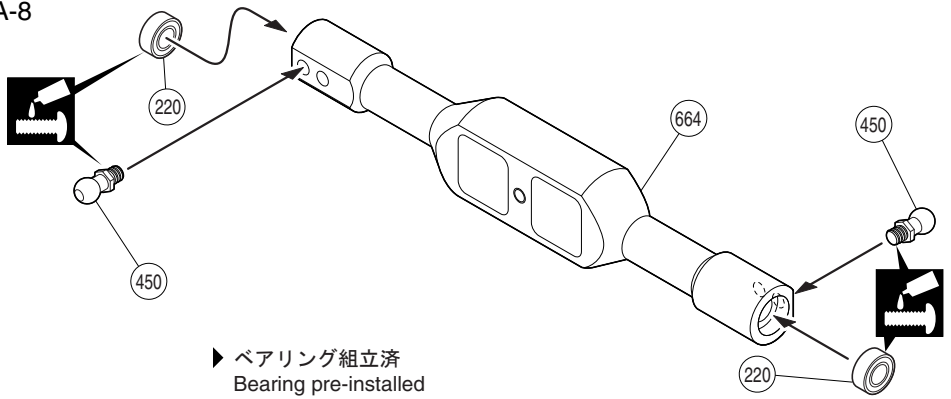
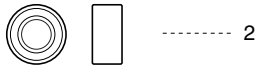
32 スタビライザーシーソー Stabilizer Seesaw

CA-8

450 M3-5 リンケージボール
M3-5 Linkage Ball



220 4x8x3mm ベアリング
Ball Bearing

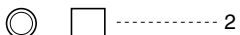


▶ ベアリング組立済
Bearing pre-installed

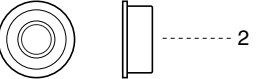
33 メインローターヘッド Main Rotor Head

CA-8

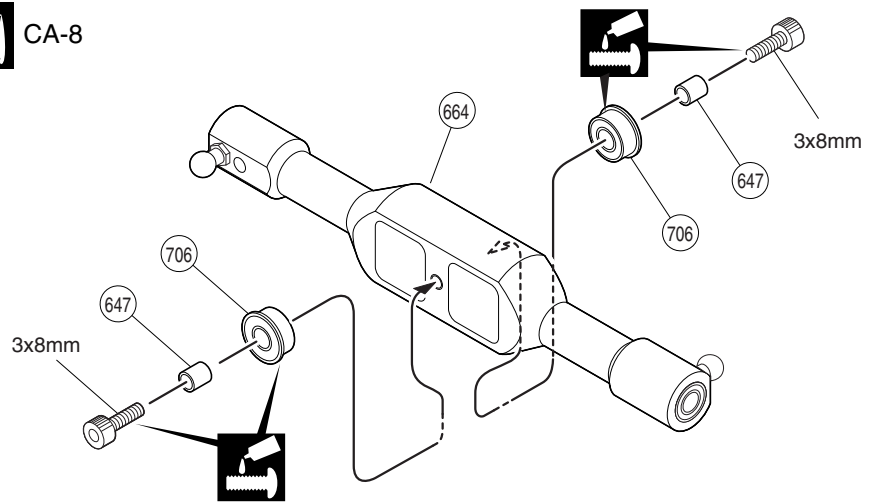
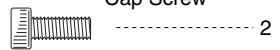
647 3x4x4.5mm カラー
Collar



706 4x9x4mm F ベアリング
Flanged Ball Bearing



3x8mm キャップビス
Cap Screw



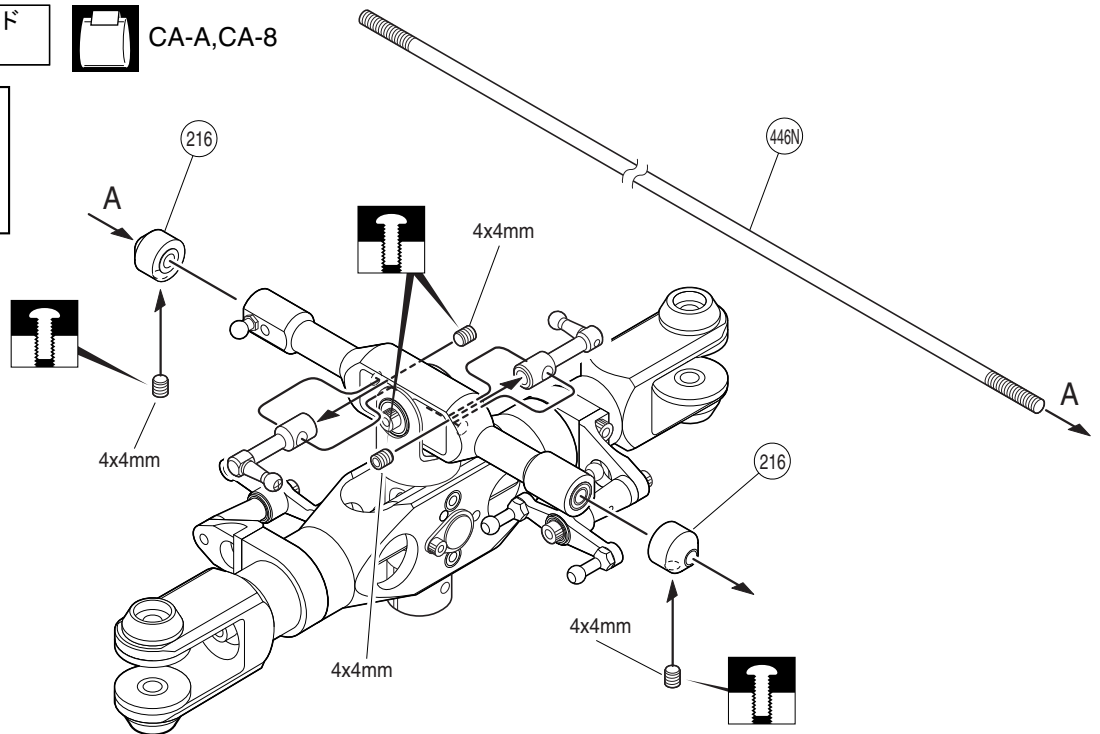
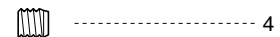
▶ ベアリング組立済
Bearing pre-installed



34 メインローターヘッド Main Rotor Head

CA-A, CA-8

4x4mm セットビス
Set Screw



使用する袋詰。
Part bags used.

ネジロック剤を塗る。
Apply threadlock
(screw cement).

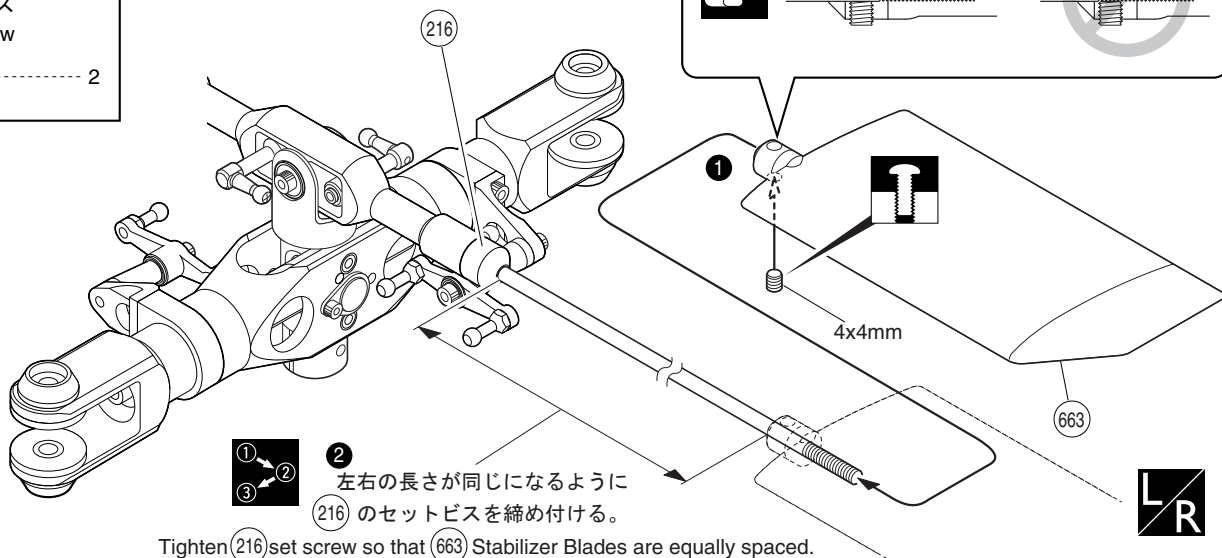
仮止め。
Temporarily tighten

35 スタビライザーブレード Stabilizer Blade

CA-8, CA-11

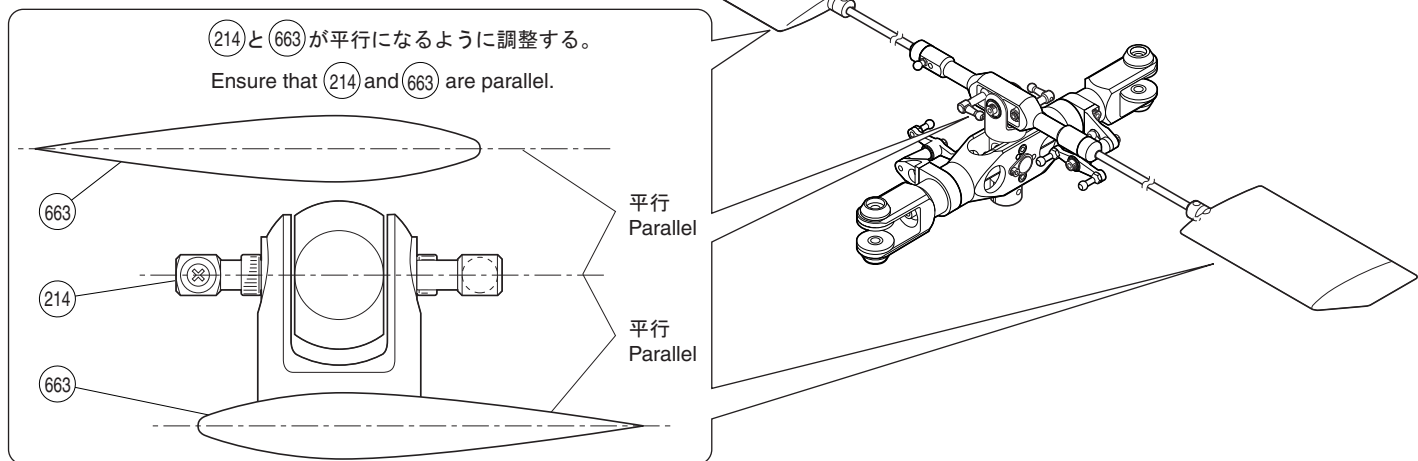
4x4mm セットビス
Set Screw

----- 2



36 メインローターヘッド Main Rotor Head

214 と 663 が平行になるように調整する。
Ensure that 214 and 663 are parallel.



37 メインローターヘッド Main Rotor Head

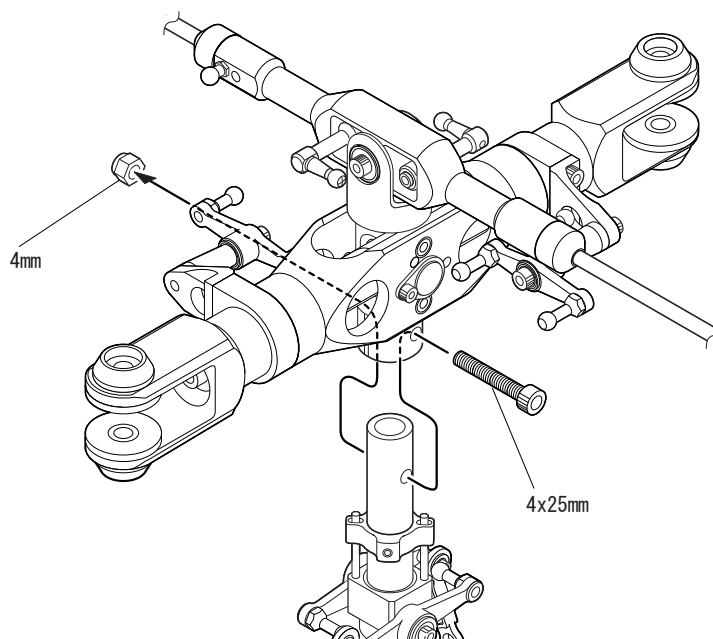
CA-8

4x25mm キャップビス
Drag bolt

----- 1

4mm ナイロンナット
Nylon Nut

----- 1



使用する袋詰。
Part bags used.

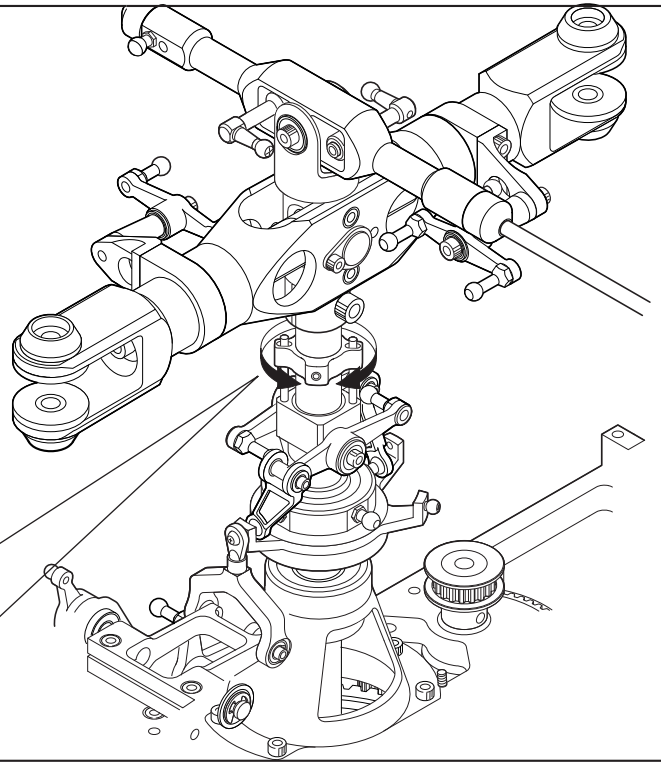
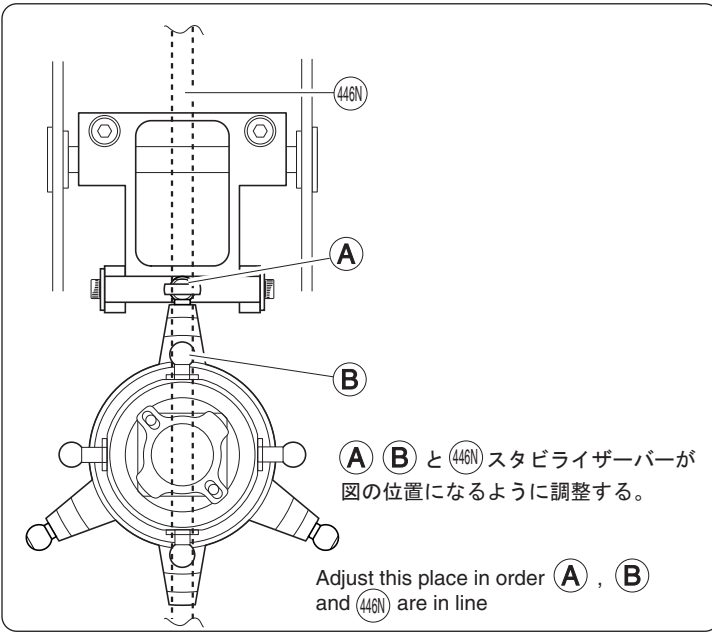
仮止め。
Temporarily tighten.

LR 左右同じように組立てる。
Assemble left and right sides
the same way.

注意して組立てる所。
Pay close attention here!

番号の順に組立てる。
Assemble in the
specified order.

38 位相調整 Phase Adjustment



39 アジャスタブルロッド Adjustable Rod



(665) 2.3x18mm アジャスタブルロッド
Adjustable Rod

----- 2 **D**

1:1 **x2**

(666) 2.3x57mm アジャスタブルロッド
Adjustable Rod

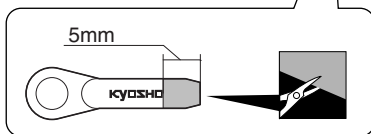
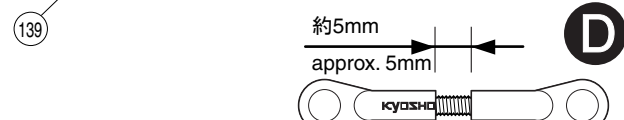
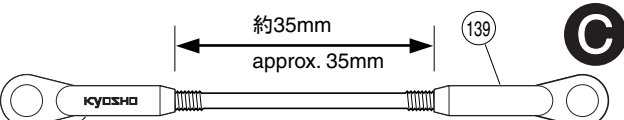
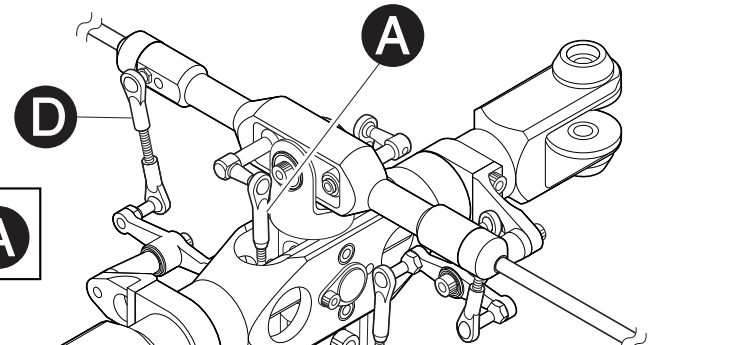
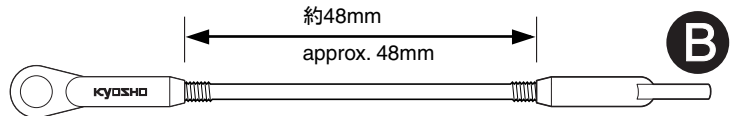
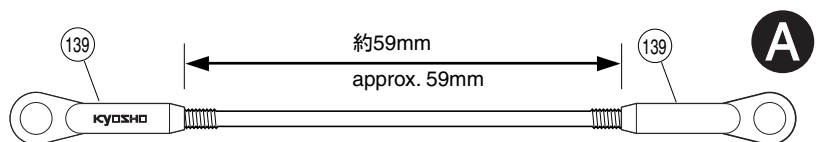
----- 2 **C**

(667) 2.3x70mm アジャスタブルロッド
Adjustable Rod

----- 2 **B**

(668) 2.3x80mm アジャスタブルロッド
Adjustable Rod

----- 2 **A**



(キットはカット済)
This portion is cut in kit

使用する袋詰。
Part bags used.

左右同じように組立てる。
Assemble left and right sides the same way.

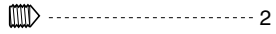
原寸図
True-to-scale diagram.

x2 2セット組立てる(例)。
Assemble as many times as specified (here: twice).

40 テールローター Tail Rotor

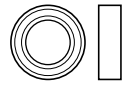
CA-B, CA-10

3x4mm セットビス (特殊)
Set Screw (Special type)



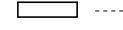
2

105 6x10x3mm ベアリング
Ball Bearing

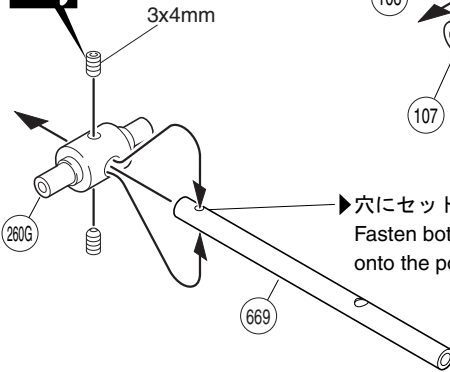


2

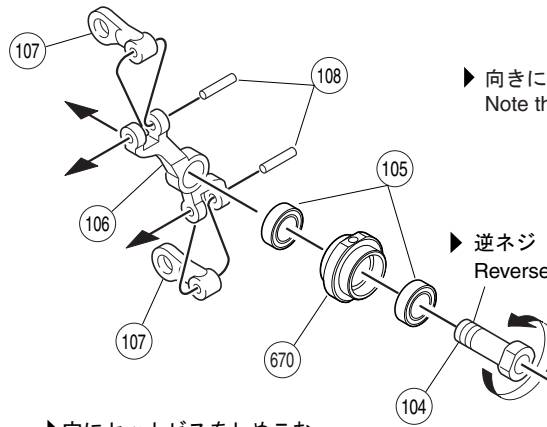
108 2x8mm ピン
Pin



2



▶ 穴にセットビスをしめこむ。
Fasten both 3x4mm set screws
onto the points indicated.



▶ 向きに注意。
Note the direction.

▶ 逆ネジ
Reverse Thread

▶ ベアリング組立済
pre-assembled bearing

41 テールローター Tail Rotor

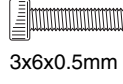
CA-10

110 5x10x4mm ベアリング
Ball Bearing



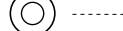
4

3x15mm キャップビス
Cap Screw

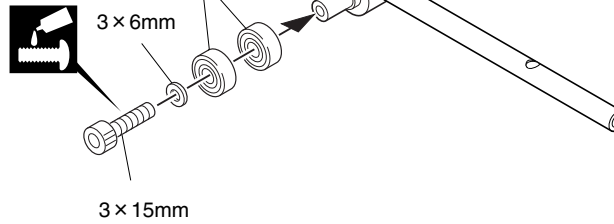


2

3x6x0.5mm ワッシャー
Washer



2

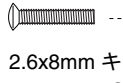


3 x 15mm

42 テールローター Tail Rotor

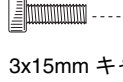
CA-10

2x10mm サラ小丸ビス
RT/H Screw



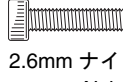
2

2.6x8mm キャップビス
Cap Screw



4

3x15mm キャップビス
Cap Screw



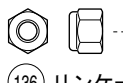
2

2.6mm ナイロンナット
Nylon Nut



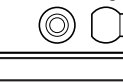
4

3mm ナイロンナット
Nylon Nut



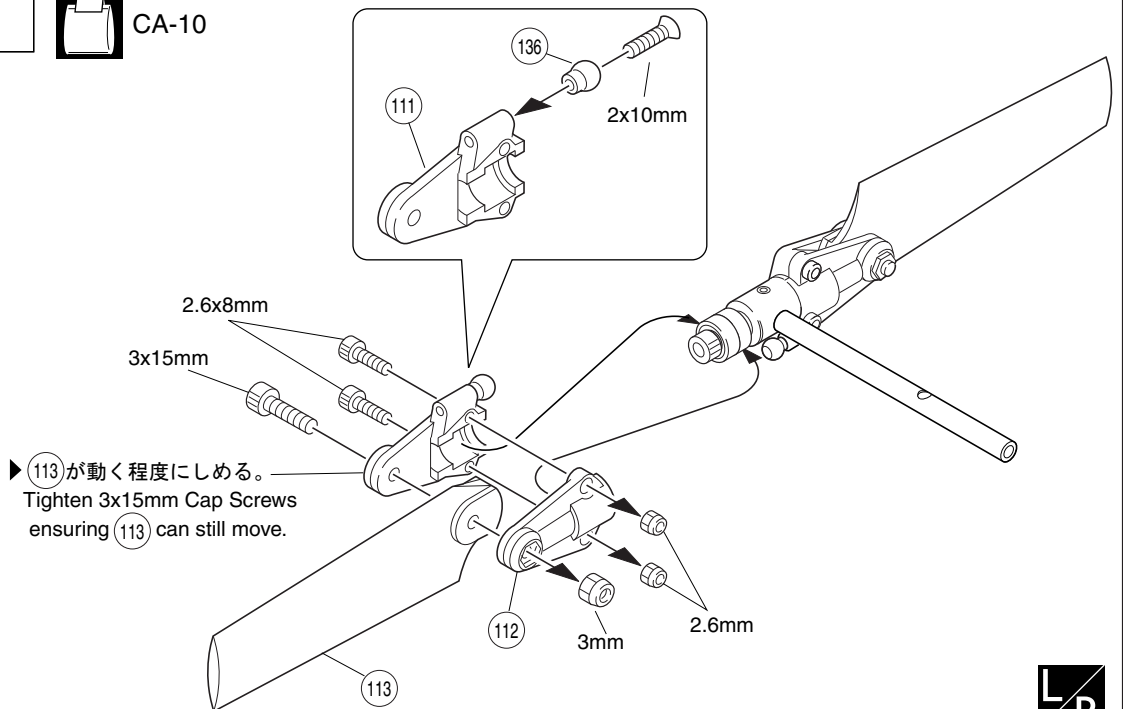
2

136 リンケージボール
Linkage Ball



2

▶ 113 が動く程度にしめる。
Tighten 3x15mm Cap Screws
ensuring 113 can still move.



使用する袋詰。
Part bags used.

ネジロック剤を塗る。
Apply threadlock
(screw cement).

左右同じように組立てる。
Assemble left and right sides
the same way.

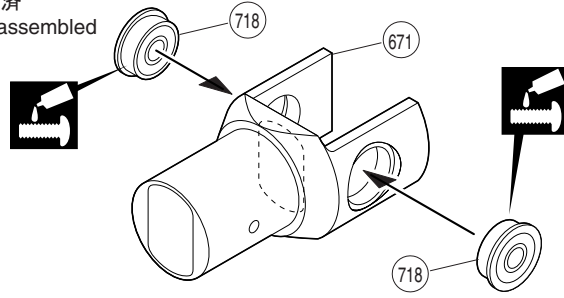
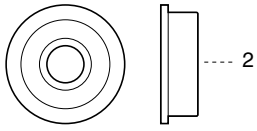
2セット組立てる (例)。
Assemble as many times as
specified (here: twice).

43 テールローター Tail Rotor



CA-10 ▶ 組立済
pre-assembled

718 5x14x5mmF ベアリング
Flanged Ball Bearing

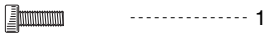


44 テールローター Tail Rotor



CA-10

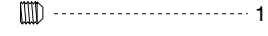
2x6mm キャップビス
Cap Screw



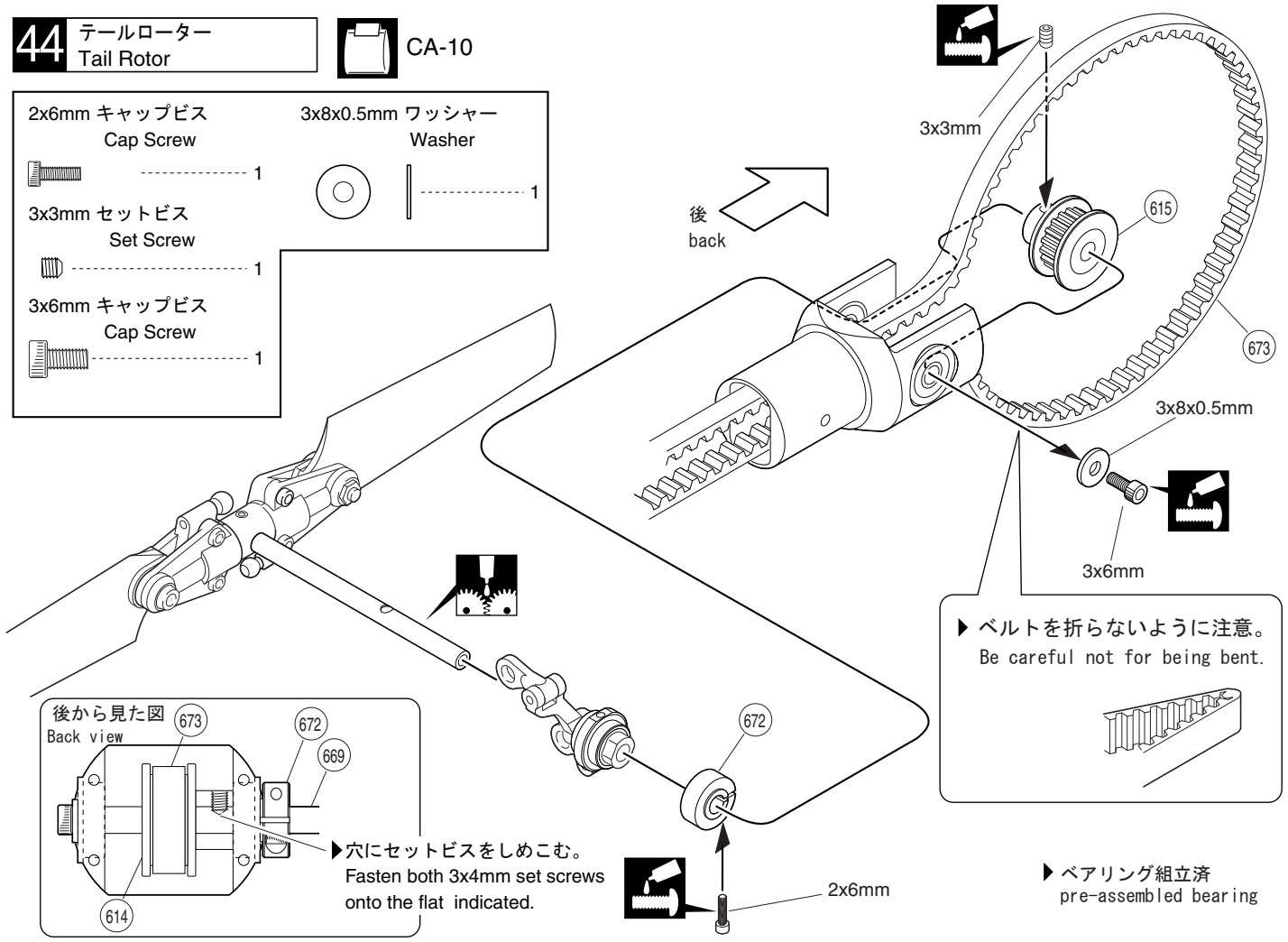
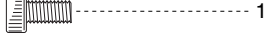
3x8x0.5mm ワッシャー
Washer



3x3mm セットビス
Set Screw



3x6mm キャップビス
Cap Screw



▶ ベルトを折らないように注意。
Be careful not for being bent.

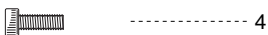
▶ ベアリング組立済
pre-assembled bearing

45 テールローター Tail Rotor

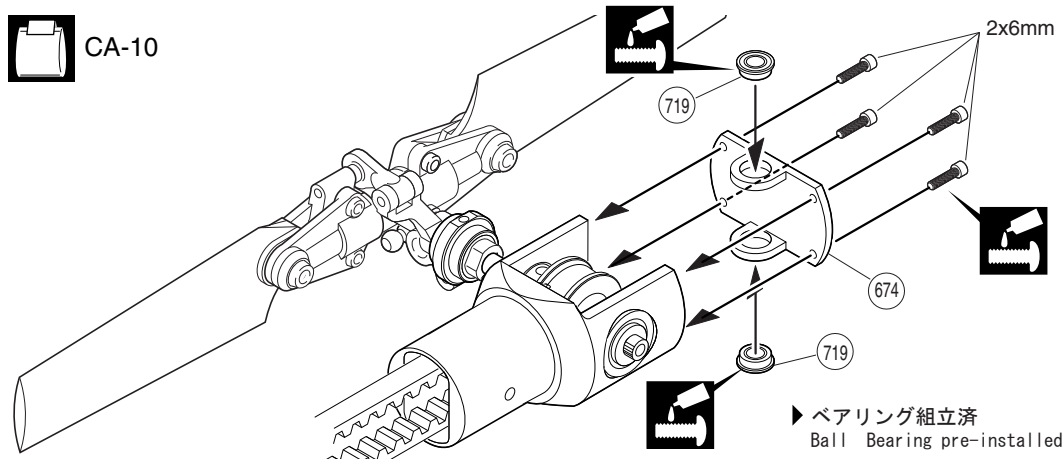
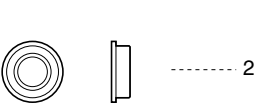


CA-10

2x6mm キャップビス
Cap Screw



719 4x7x2.5mmF ベアリング
Flanged Ball Bearing



▶ ベアリング組立済
Ball Bearing pre-installed

使用する袋詰。
Part bags used.

ネジロック剤を塗る。
Apply threadlock
(screw cement).

グリスを塗る。
Apply grease.

46 テールピッチレバー Tail Pitch Lever

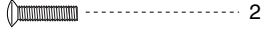
CA-B, CA-10

▶ ベ어링組立済
Ball Bearing pre-installed

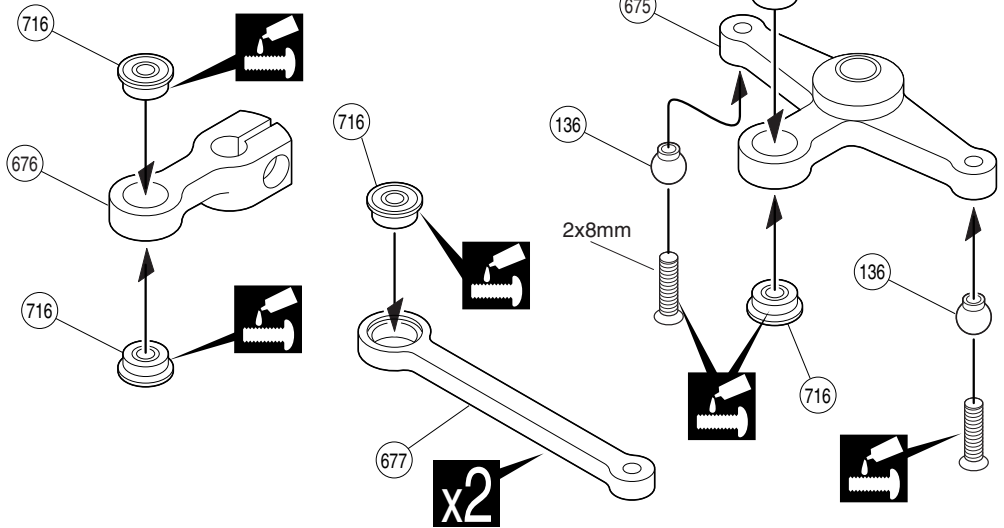
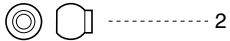
716 2x5x2.3mmF ベ어링
Flanged Ball Bearing



2x8mm サラ小丸ビス
RT/H Screw



136 リンケージボール
Linkage Ball



47 テールピッチレバー Tail Pitch Lever

CA-10

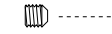
2x6mm キャップビス
Cap Screw



2x8mm キャップビス
Cap Screw



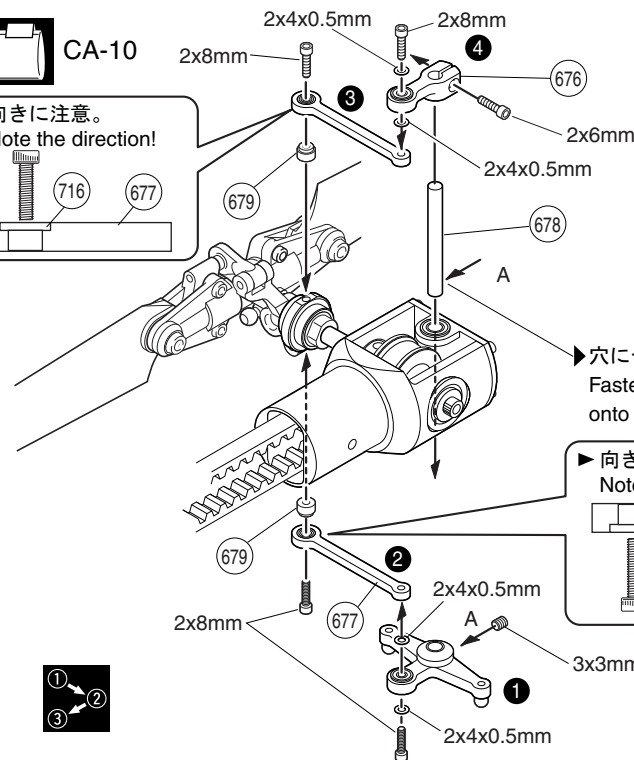
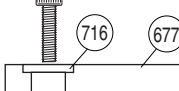
3x3mm セットビス
Set Screw



2x4x0.5mm ワッシャー
Washer



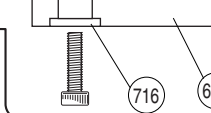
▶ 向きに注意。
Note the direction!



676 を固定する際 675 の作動が
重くならない様に注意する。
Be sure smooth movement
of (676) when you assemble (675).

▶ 穴にセットビスをしめこむ。
Fasten both 3x4mm set screws
onto the spots indicated.

▶ 向きに注意。
Note the direction!



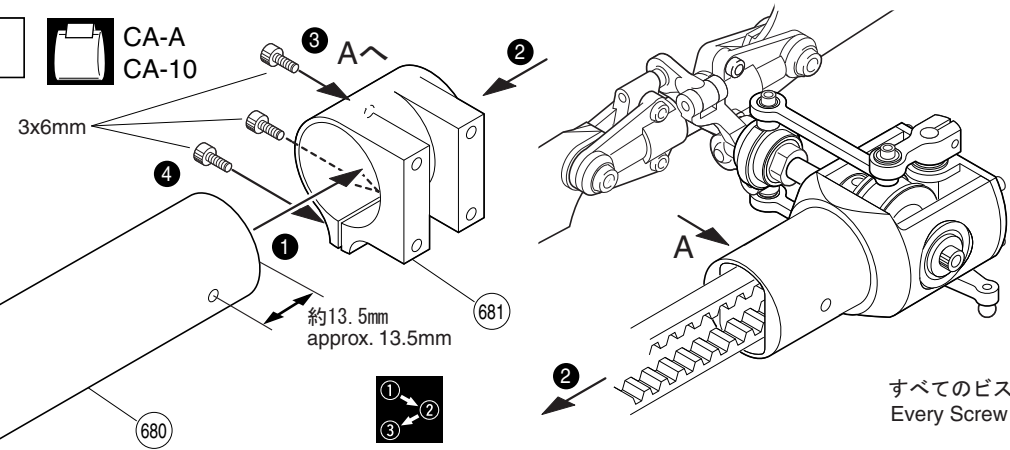
すべてのビス
Every Screw



48 テールブーム Tail Boom

CA-A
CA-10

3x6mm キャップビス
Cap Screw



すべてのビス
Every Screw



Part bags used.

ネジロック剤を塗る。
Apply threadlock
(screw cement).

注意して組立てる所。
Pay close attention here!

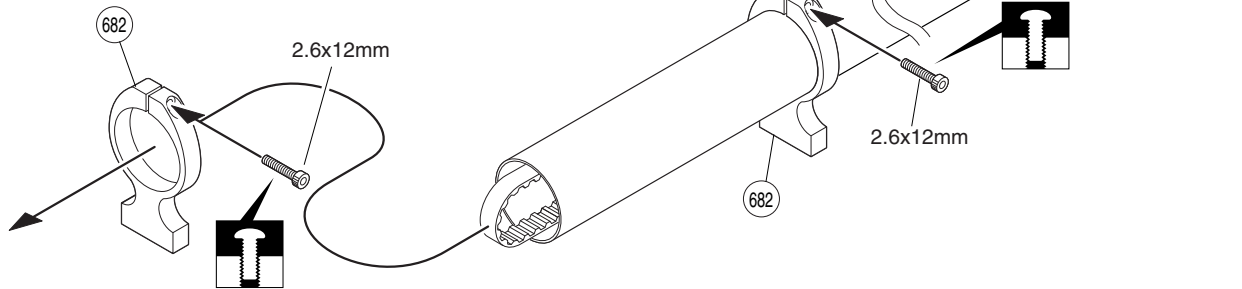
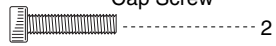
番号の順に組立てる。
Assemble in the
specified order.

x2 2セット組立てる (例)。
Assemble as many times as
specified (here: twice).

49 テールブーム
Tail Boom

 CA-11

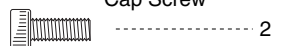
2.6x12mm キャップビス
Cap Screw



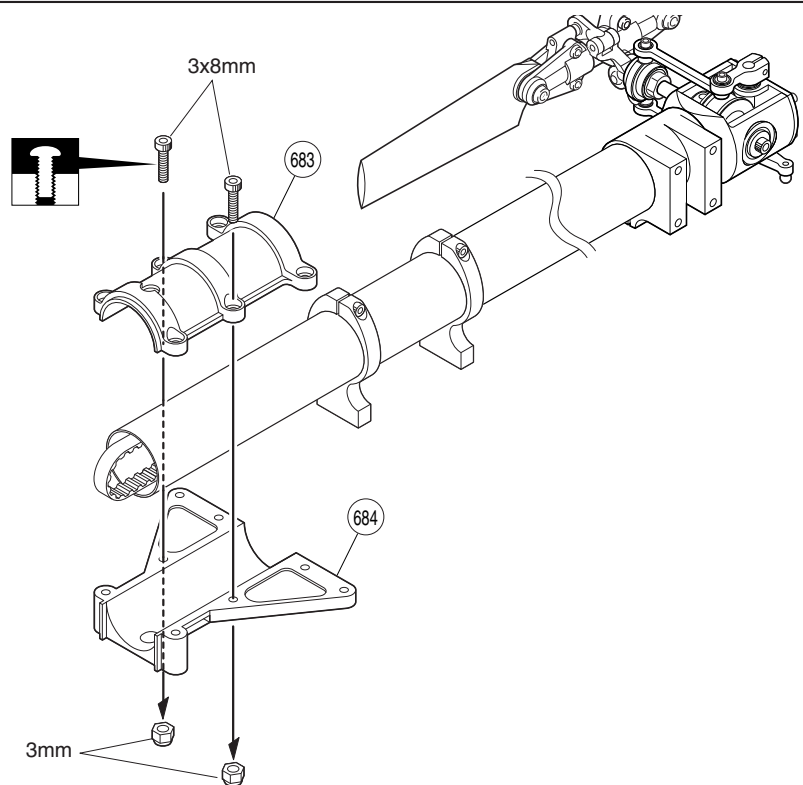
50 テールブーム
Tail Boom

 CA-11

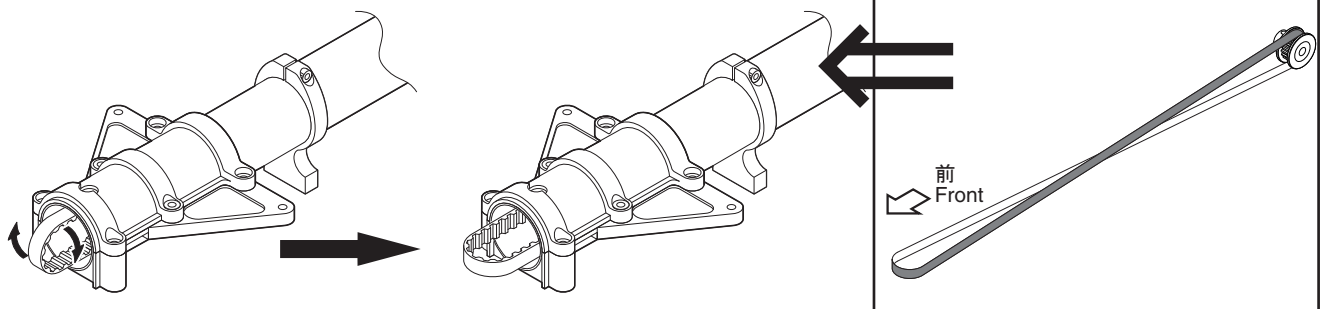
3x8mm キャップビス
Cap Screw





3mm ナイロンナット
Nylon Nut



51 テールブーム
Tail Boom



 使用する袋詰。
Part bags used.

 仮止め。
Temporarily tighten.

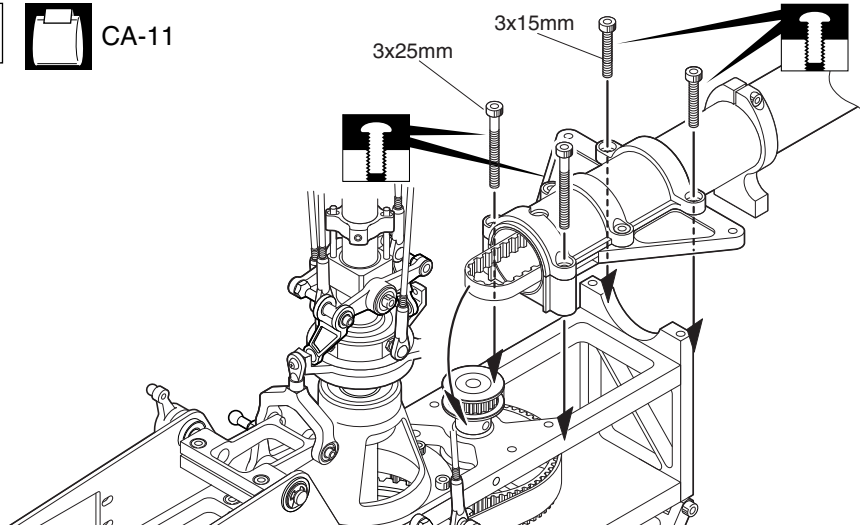
52 テールブーム
Tail Boom

 CA-11

3x15mm キャップビス
Cap Screw



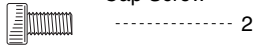
3x25mm キャップビス
Drag Bolt



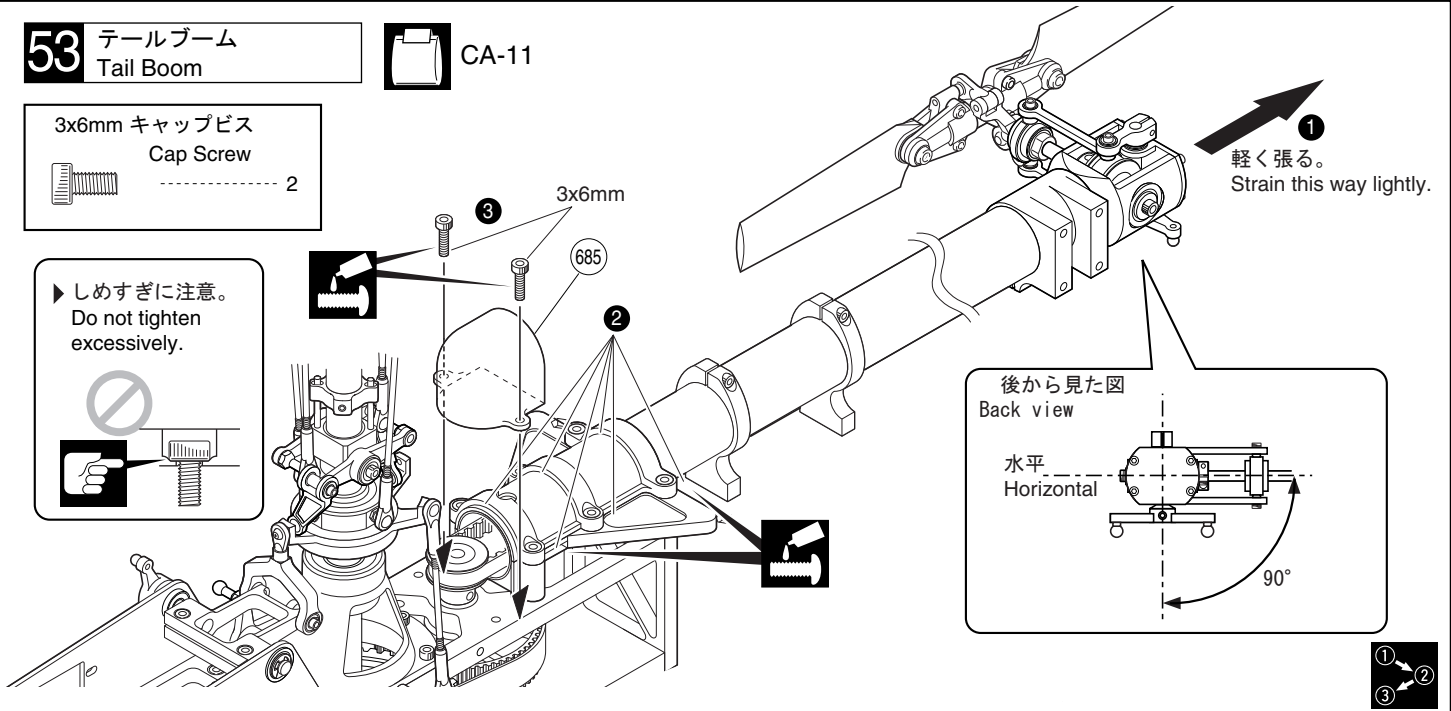
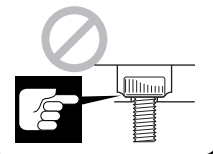
53 テールブーム
Tail Boom

 CA-11

3x6mm キャップビス
Cap Screw



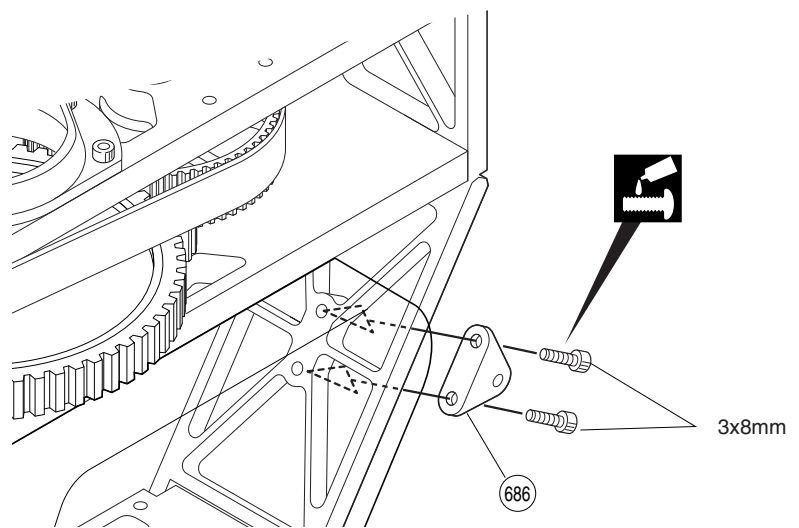
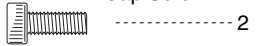
▶ しめすぎに注意。
Do not tighten
excessively.





54 ラダーフレーム
Ladder frame


 CA-11


3x8mm キャップビス
Cap Screw




 使用する袋詰。
Part bags used.


 仮止め。
Tentatively tighten.

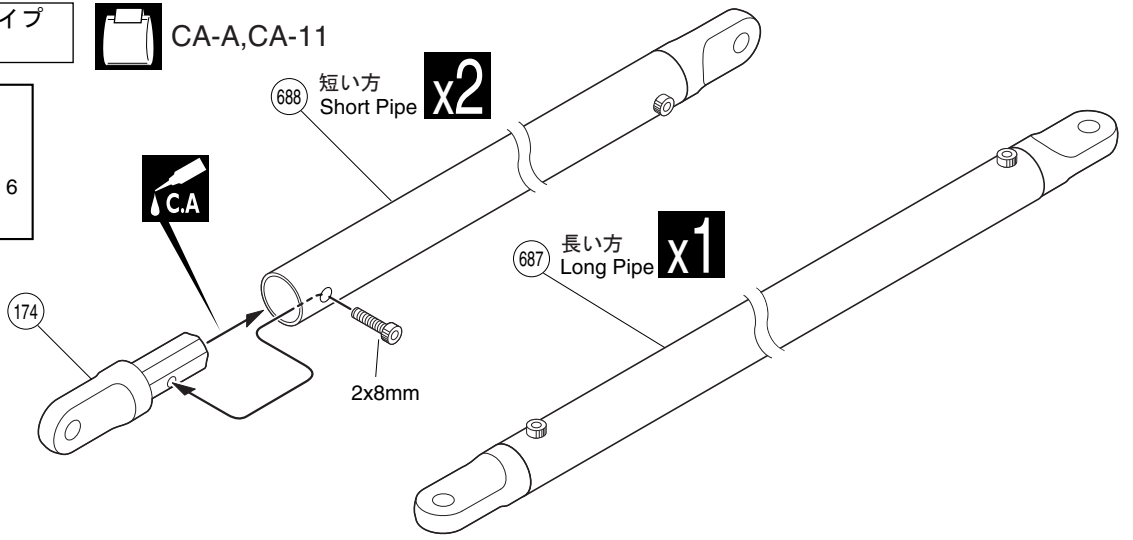
 ネジロック剤を塗る。
Apply threadlock
(screw cement).

 番号の順に組立てる。
Assemble in the
specified order.

 注意して組立てる所。
Pay close attention here!

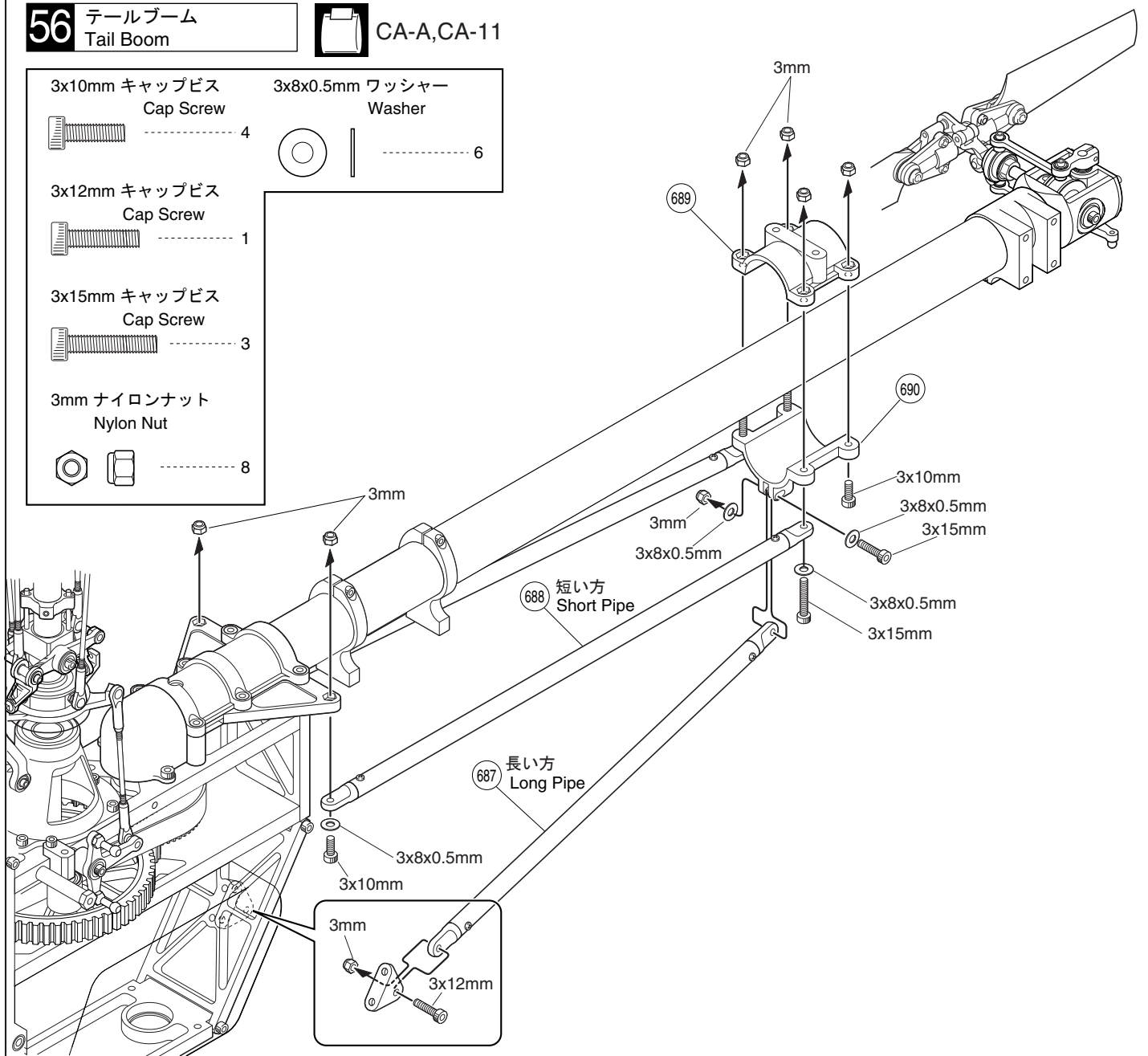
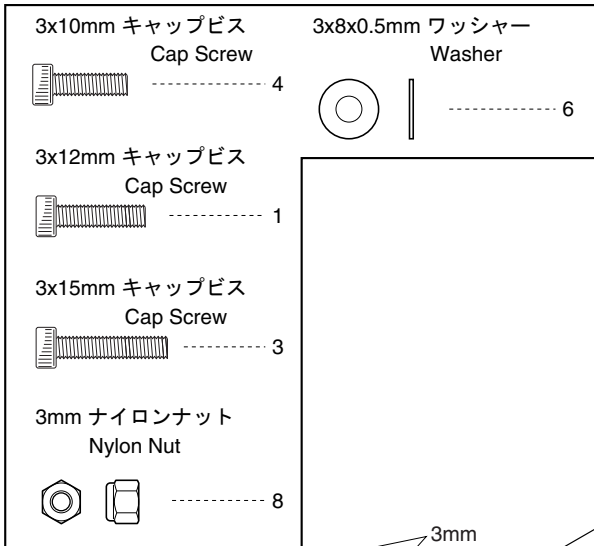
55 テールサポートパイプ
Tail Support Pipe


 CA-A,CA-11




56 テールブーム
Tail Boom

 CA-A,CA-11



 使用する袋詰。
Part bags used.

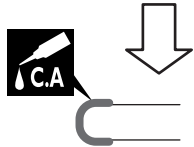
x2 2セット組立てる (例)。
Assemble as many times as specified (here: twice).

 瞬間接着剤で接着する。
Apply instant glue (CA glue, super glue).

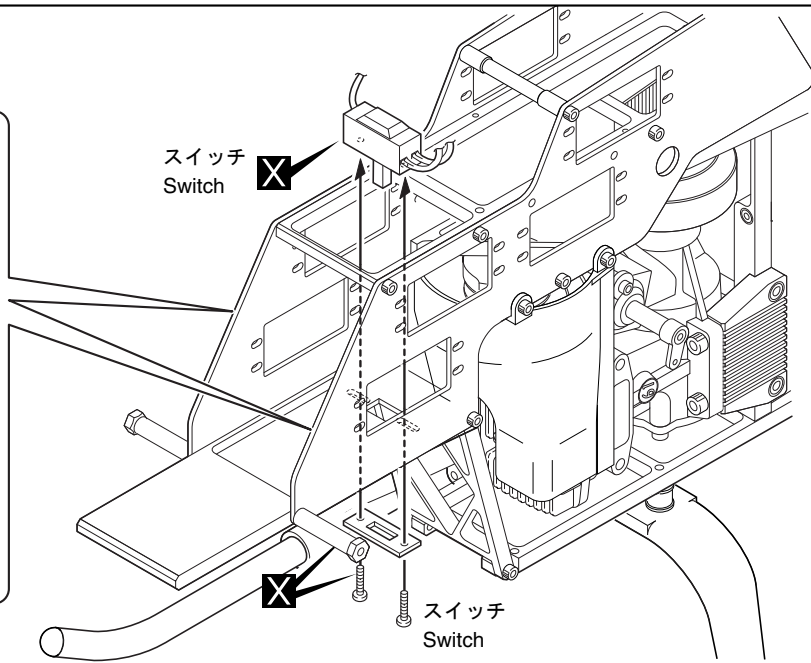
57 スイッチ Switch

▶ プロポのコード類が破損しないように、端面を加工する。
Process the edge in order that the edge does not damage cords of radio.

▶ ヤスリで角を丸くする。
File the edge smooth.



スイッチ
Switch



スイッチ
Switch

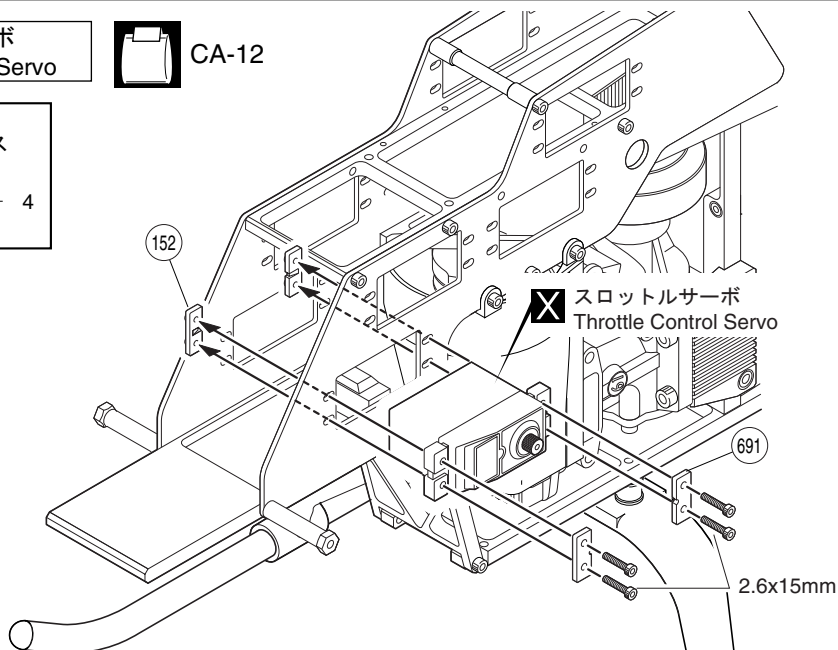
58 スロットルサーボ Throttle Control Servo



CA-12

2.6x15mm キャップビス
Cap Screw

4



スロットルサーボ
Throttle Control Servo

2.6x15mm

59 エルロン、ピッチサーボ Aileron, Pitch Control Servo



CA-12

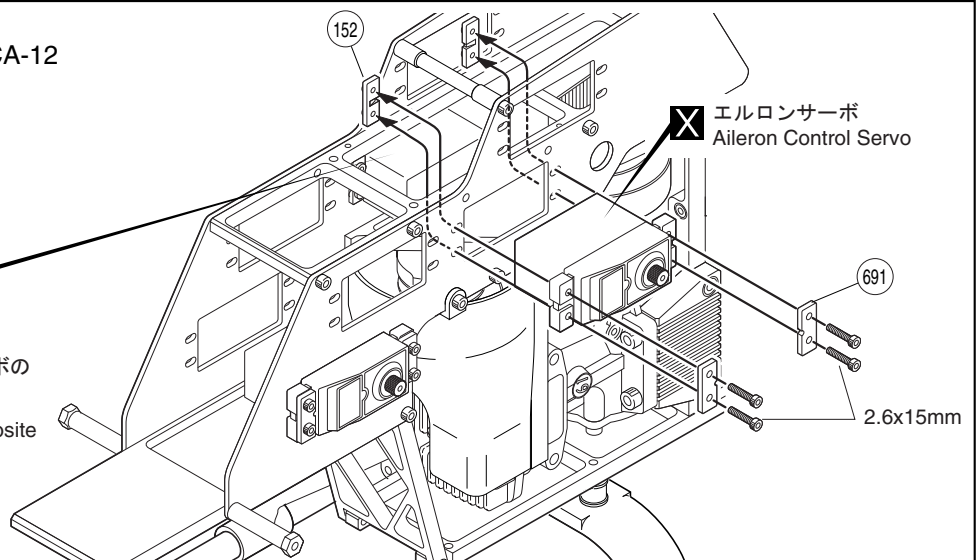
2.6x15mm キャップビス
Cap Screw

8



ピッチサーボ
Pitch Control Servo

▶ ピッチサーボはエルロンサーボの反対側に取付ける。
Attach pitch control servo opposite Aileron Control Servo



エルロンサーボ
Aileron Control Servo

691

2.6x15mm

使用する袋詰。
Part bags used.

をカットする。
Cut off shaded portion.

瞬間接着剤で接着する。
Apply instant glue
(CA glue, super glue).

別購入品
Must be purchased separately!

60 プロポ
Radio Control Installation

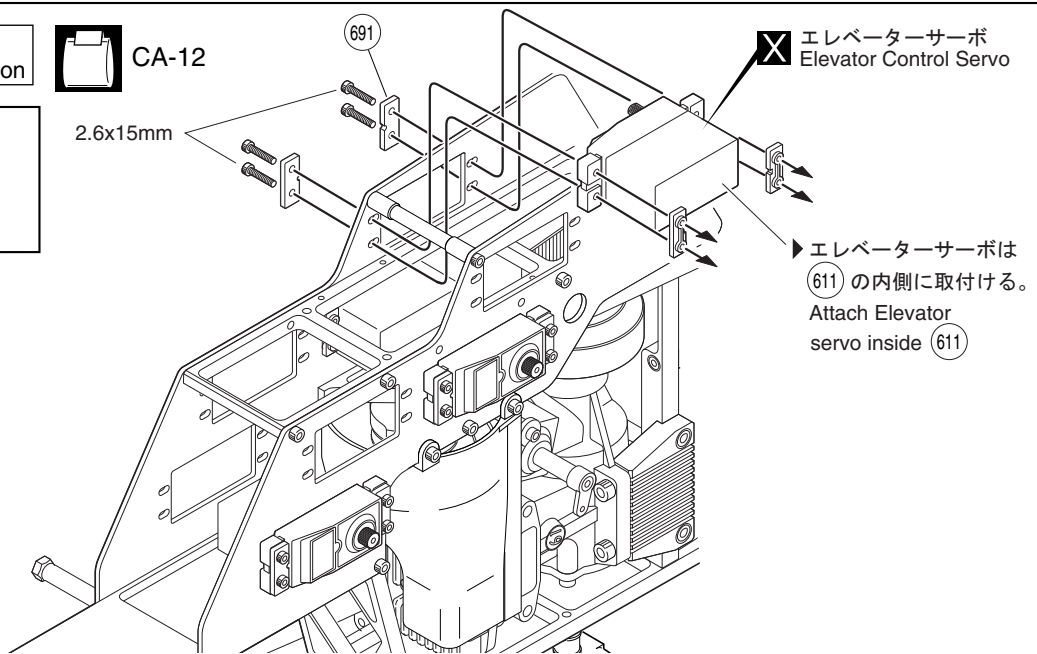


CA-12

2.6x15mm キャップビス
Cap Screw



4



61 プロポ
Radio Control Installation

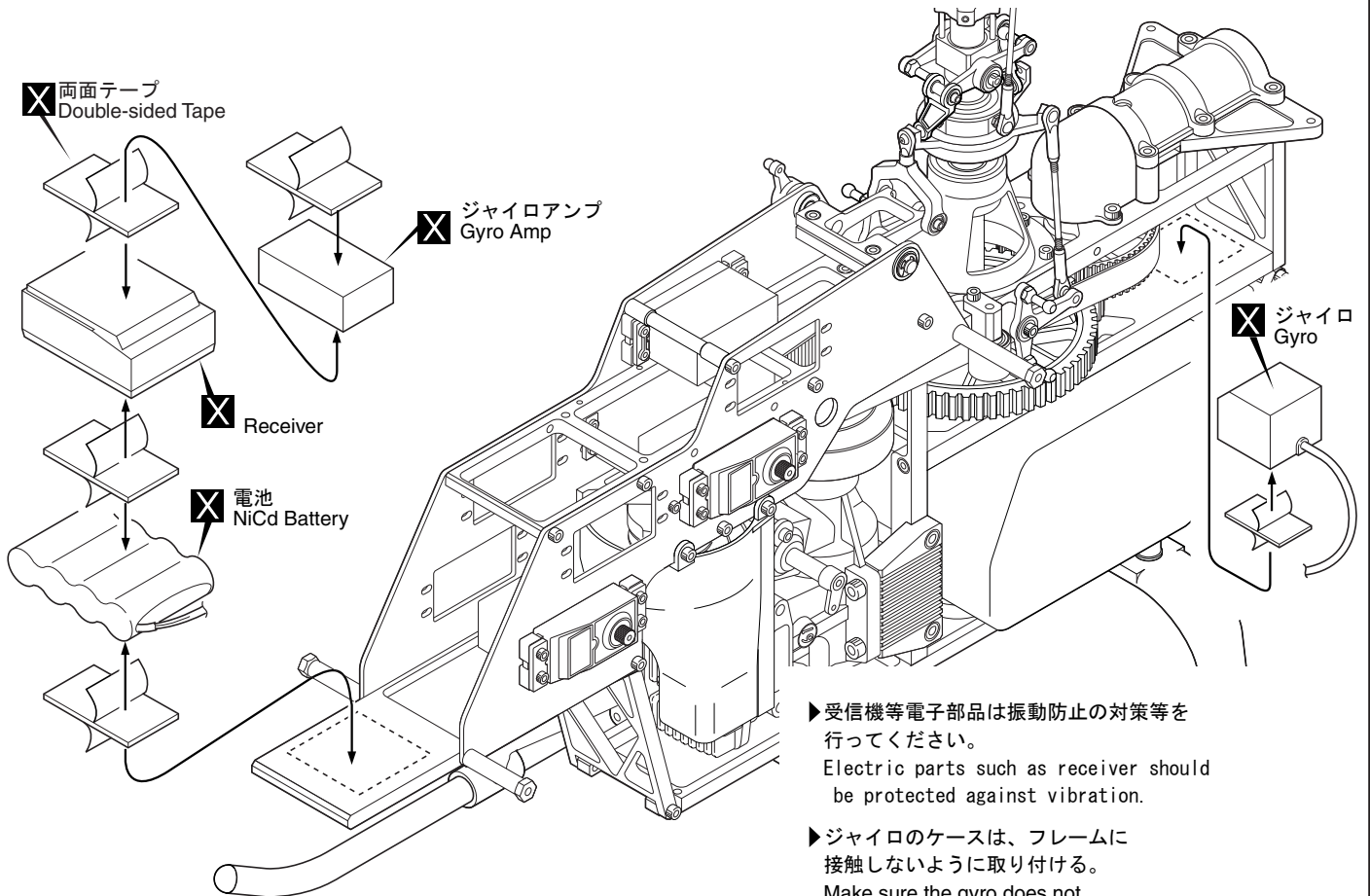
両面テープ
Double-sided Tape

ジャイロアンプ
Gyro Amp

Receiver

電池
NiCd Battery

ジャイロ
Gyro



▶受信機等電子部品は振動防止の対策等を行ってください。

Electric parts such as receiver should be protected against vibration.

▶ジャイロのケースは、フレームに接触しないように取り付ける。

Make sure the gyro does not touch the frame.

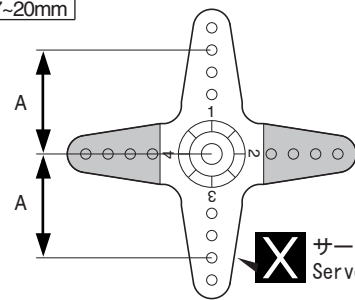
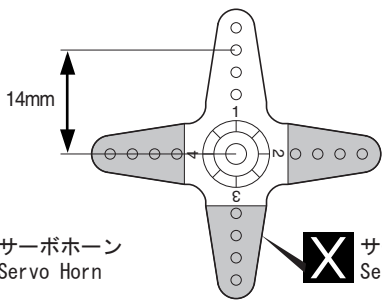
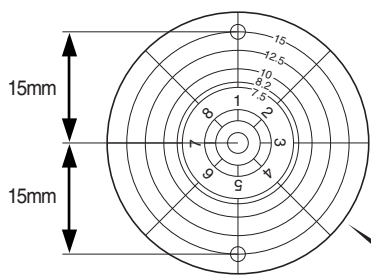
▶コネクタの接続は、プロポの説明書に従ってください。又、各リード線はエッジ等で切れないように注意する。Refer to radio instruction manual for correct servo connection. Be careful that line is not damaged with edge.

使用する袋詰。
Part bags used.

別購入品
Must be purchased separately!

62 サーボホーン
Servo Horns

	A
Futaba	14mm
JR	17~20mm



X サーボホーン
Servo Horn

X サーボホーン
Servo Horn

X サーボホーン
Servo Horn

エルロンサーボ用
For Aileron Control Servo
エレベーターサーボ用
For Elevator Control Servo
ピッチサーボ用
For Pitch Control Servo

x1

スロットルサーボ用
For Throttle Control Servo

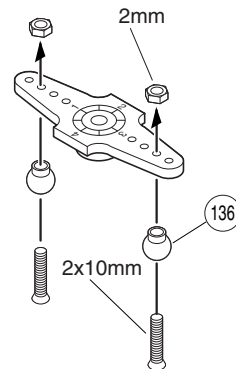
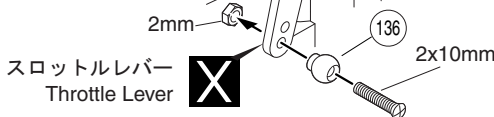
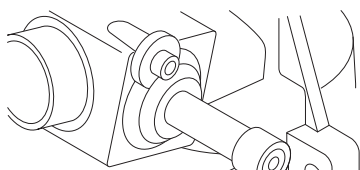
x1

ラダーサーボ用
For Rudder Control Servo

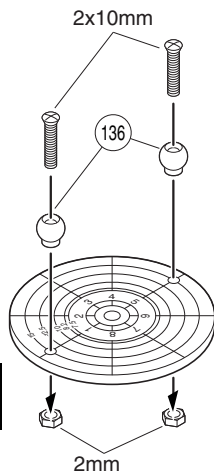
x1

1:1

63 サーボホーン
Servo Horns



- 2x10mm サラ小丸ビス
RT/H Screw 10
- 2mm ナット
Nut 10
- 136 リンケージボール
Linkage Ball 10



エルロンサーボ用
For Aileron Control Servo
エレベーターサーボ用
For Elevator Control Servo
ピッチサーボ用
For Pitch Control Servo

x1

スロットルサーボ用
Throttle Control Servo

x1

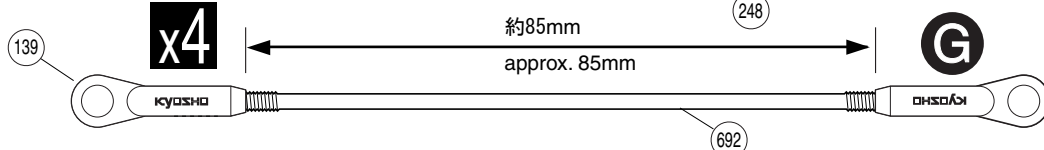
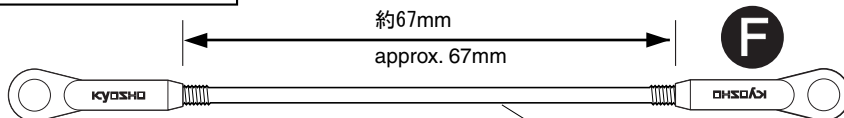
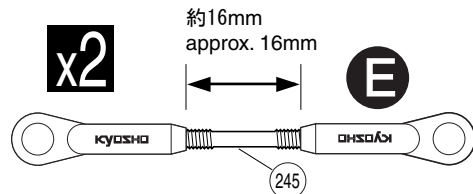
ラダーサーボ用
Rudder Control Servo

x1

64 リンケージ
Linkage



- 692 2.3x110mm アジャスタブルロッド
Adjustable Rod 4
- 248 2.3x90mm アジャスタブルロッド
Adjustable Rod 1
- 245 2.3x40mm アジャスタブルロッド
Adjustable Rod 2



1:1

x4

使用する袋詰。
Part bags used.

1:1 原寸図
True-to-scale diagram.

X 別購入品
Must be purchased separately!

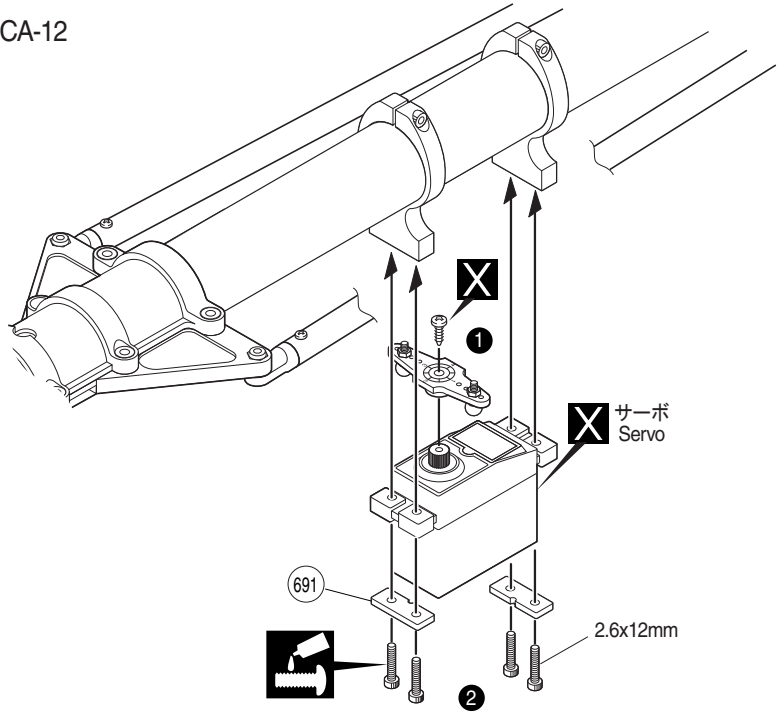
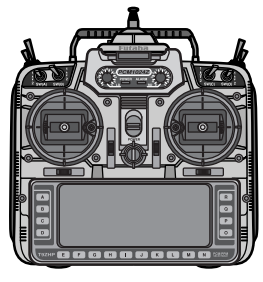
x2 2セット組立てる(例)。
Assemble as many times as specified (here: twice).

65 ラダーサーボ
Rudder servo

CA-12

2.6x12mm キャップビス
Cap Screw
 4

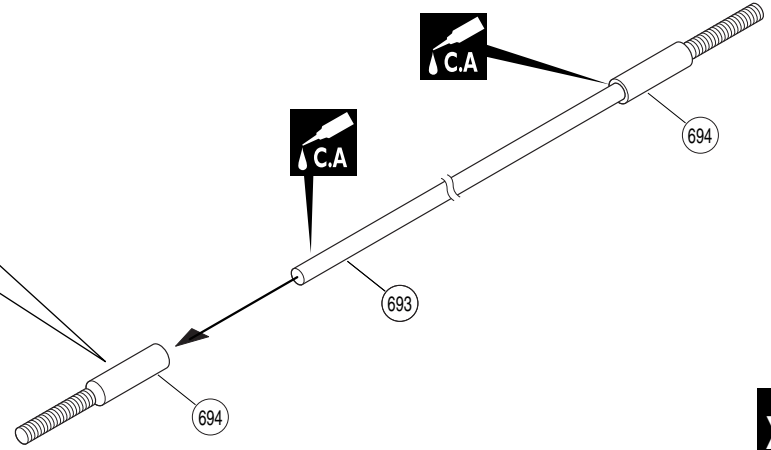
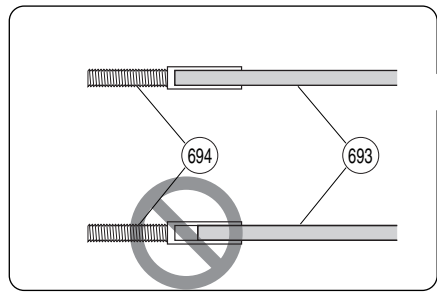
▶スティック中立
Neutral Stick



① ② ③

66 ラダーリンケージ
Rudder Linkage

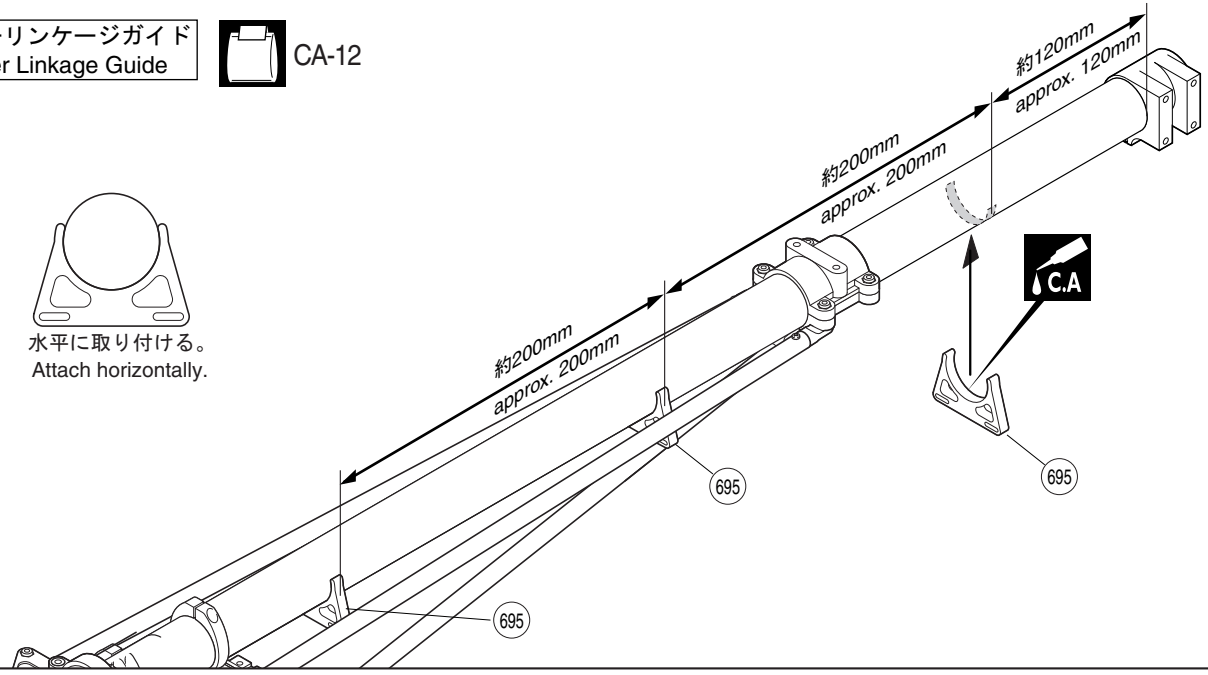
CA-A, CA-12



x2

67 ラダーリンケージガイド
Rudder Linkage Guide

CA-12

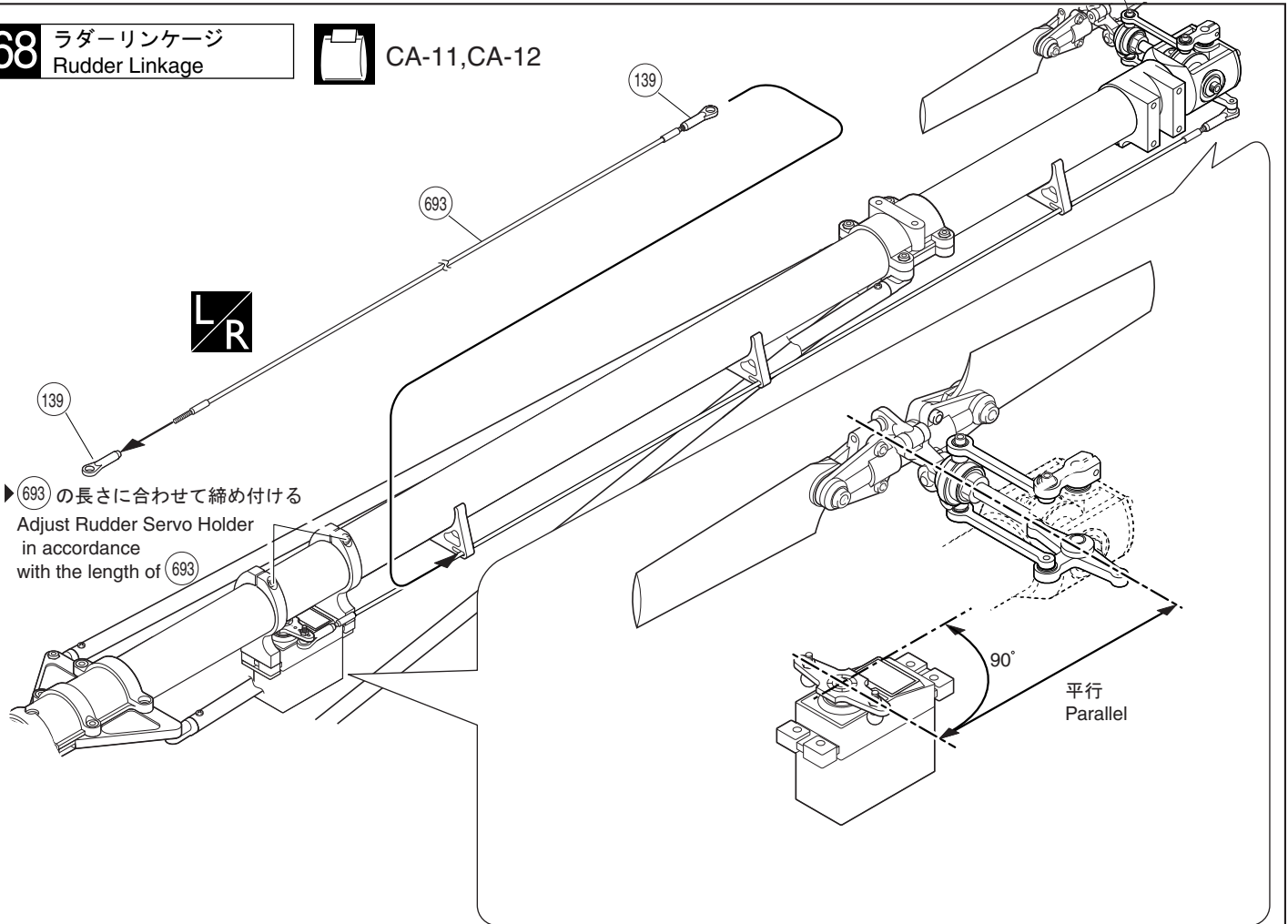


- 使用する袋詰。 Part bags used.
- 別購入品 Must be purchased separately!
- ネジロック剤を塗る。 Apply threadlock (screw cement).
- x2** 2セット組立てる(例)。 Assemble as many times as specified (here: twice).
- 瞬間接着剤で接着する。 Apply instant glue (CA glue, super glue).
- 番号の順に組立てる。 Assemble in the specified order.

68 ラダーリンクージ
Rudder Linkage



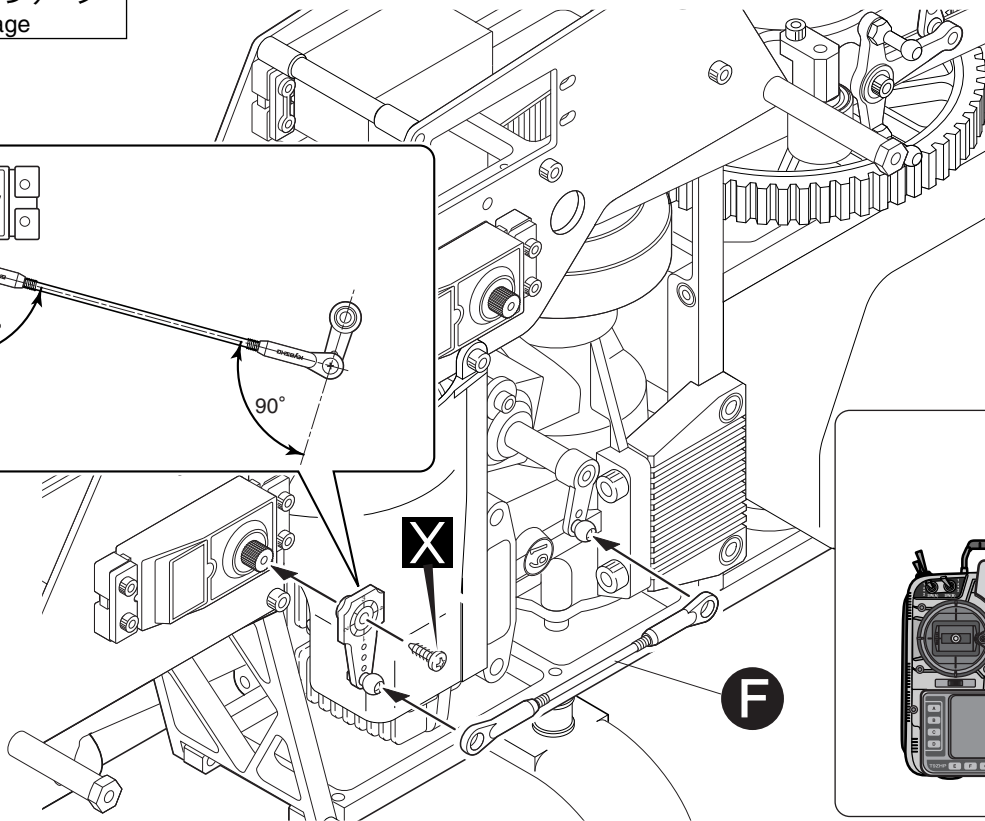
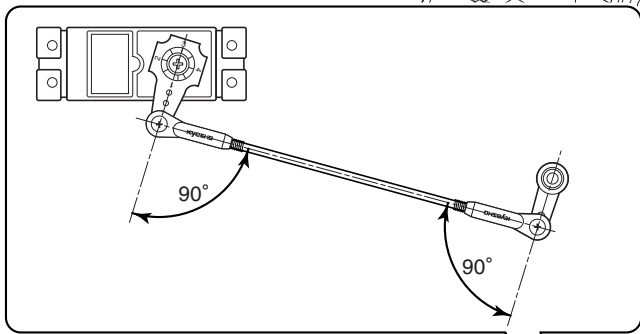
CA-11, CA-12



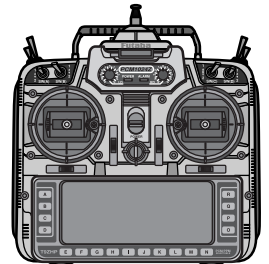
▶ (693) の長さに合わせて締め付ける
Adjust Rudder Servo Holder
in accordance
with the length of (693)

90°
平行
Parallel

69 スロットルリンクージ
Throttle Linkage



▶ スティック中立
Neutral Stick



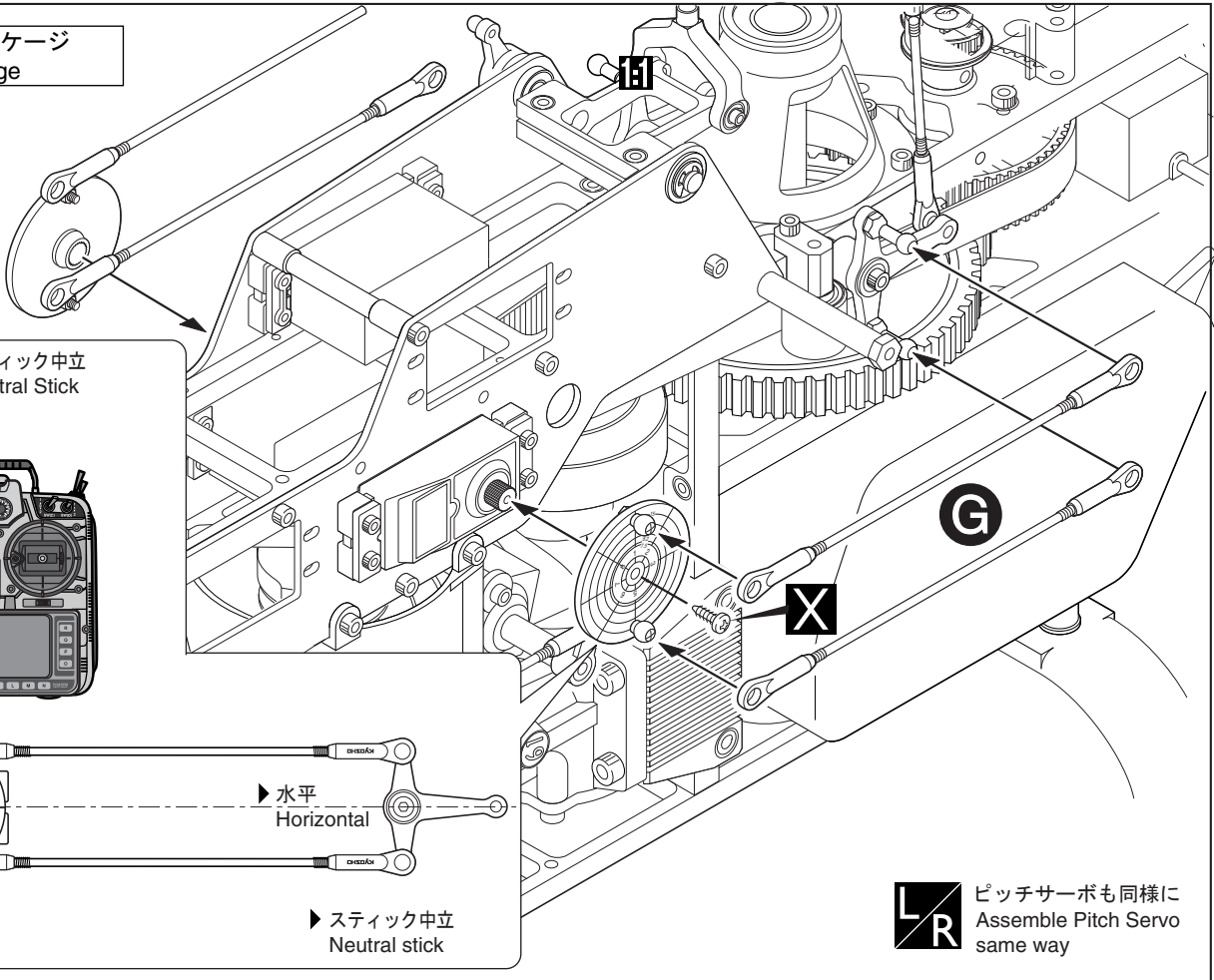
使用する袋詰。
Part bags used.

左右同じように組立てる。
Assemble left and right sides the same way.

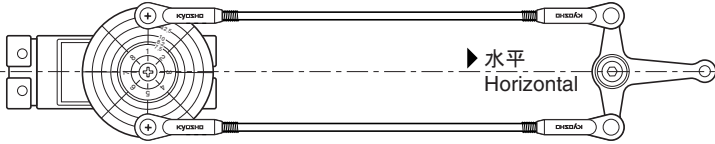
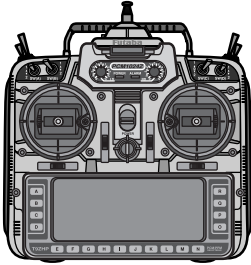
別購入品
Must be purchased separately!

原寸図
True-to-scale diagram.

70 エロンリンクージ
Aileron Linkage



▶ スティック中立
Neutral Stick

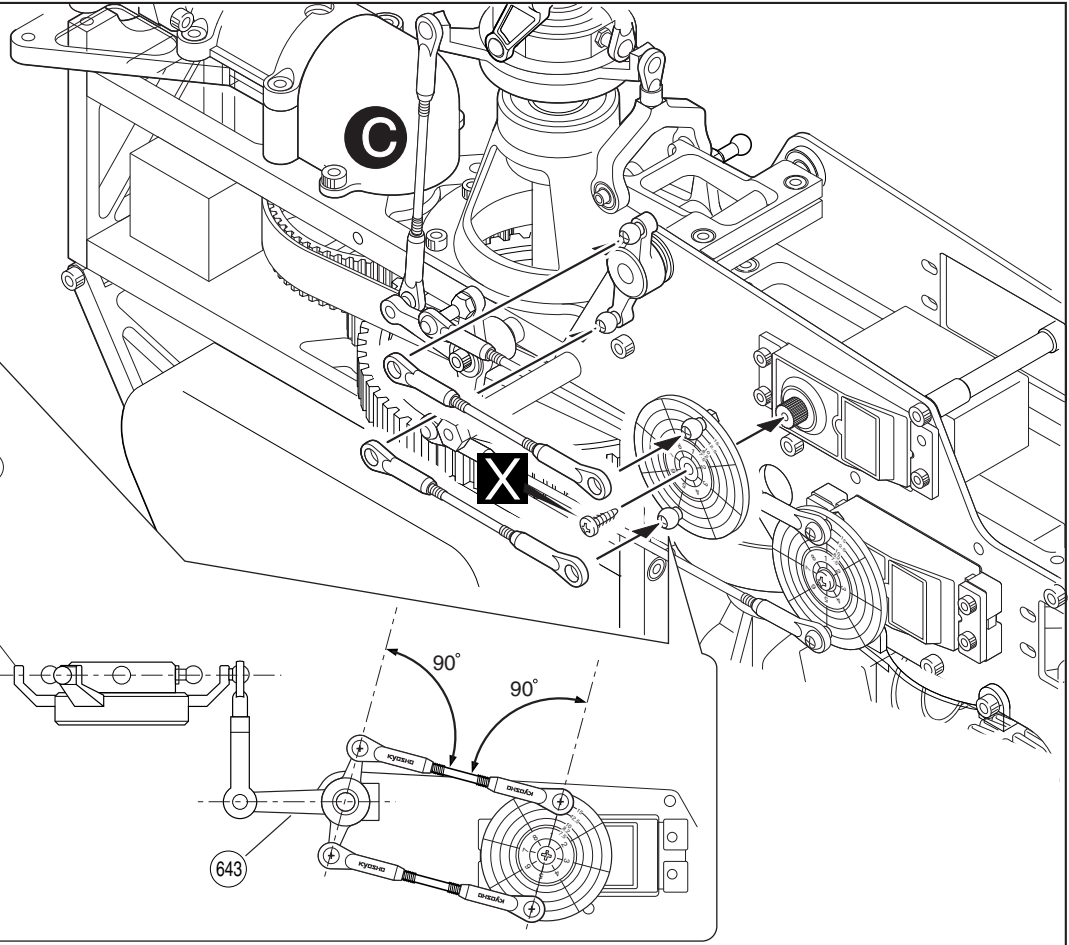


▶ 水平
Horizontal

▶ スティック中立
Neutral stick

L/R ピッチサーボも同様に
Assemble Pitch Servo
same way

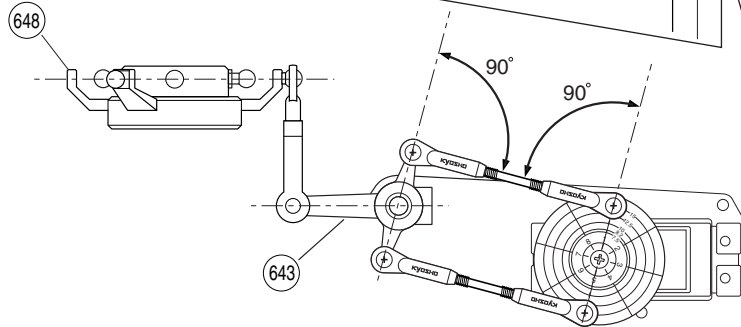
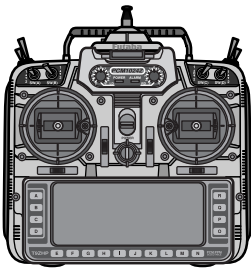
71 エレベーターリンクージ
Elevator Linkage



▶ ⑥43 を水平にし①8 にて
仮止め部分を固定する。
Make ⑥43 horizontal then fix
tentatively tightened parts.

▶ ⑥48 が水平になるように①C
リンクージを調整する
Adjust ①C Linkage in order that ⑥48
becomes Horizontal.

スティック中立
Neutral Stick




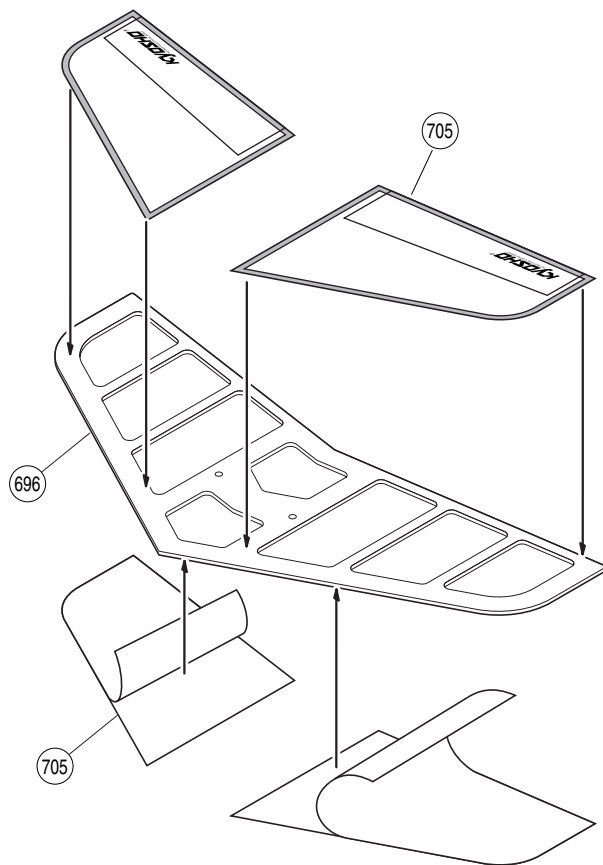
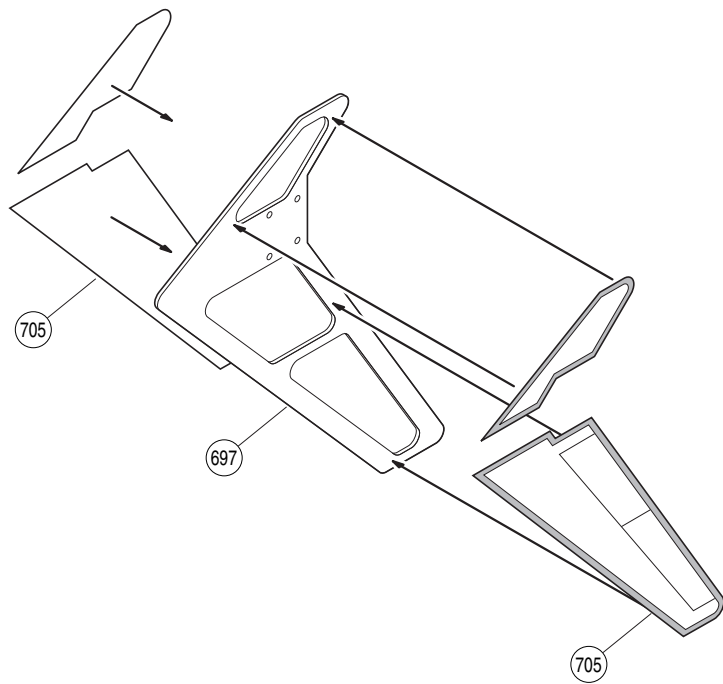
L/R 左右同じように組立てる。
Assemble left and right sides the same way.

X 別購入品
Must be purchased separately!

1:1 原寸図
True-to-scale diagram.

72 テールフィン
Tail Fin

 CA-C, CA-14



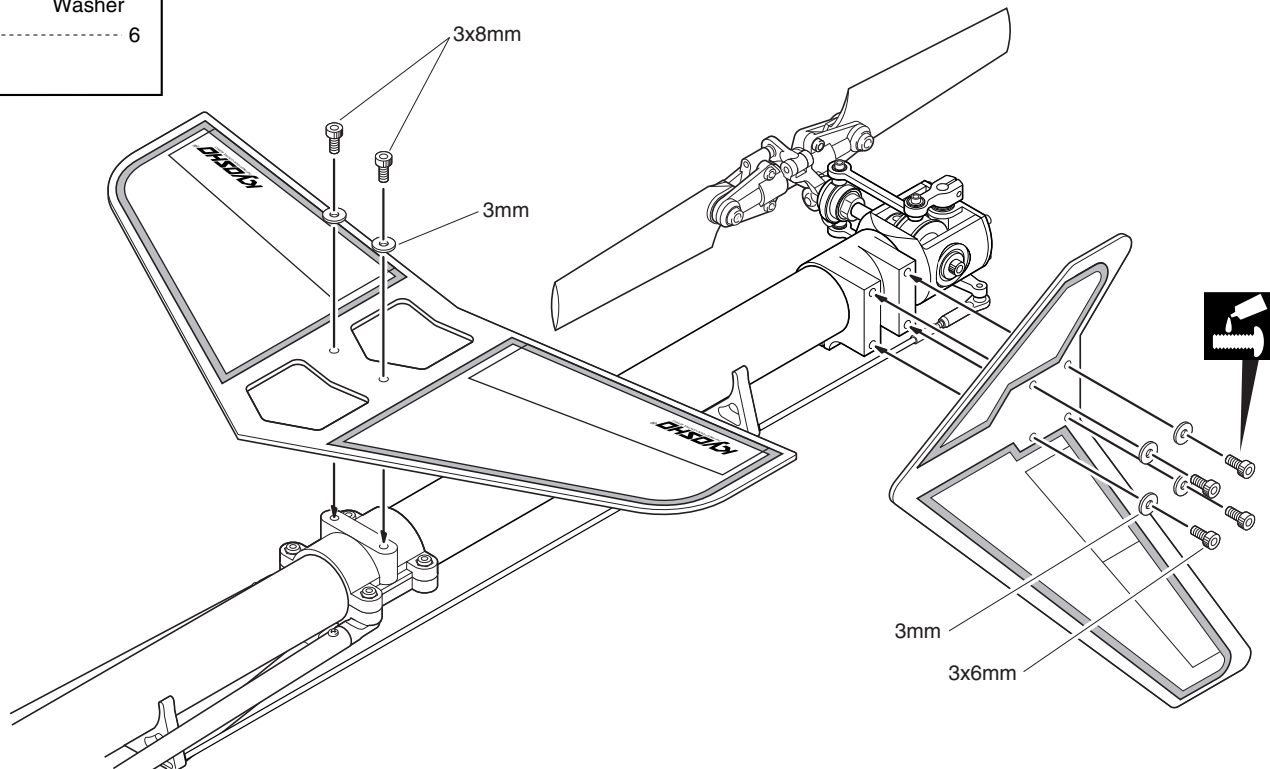
73 テールフィン
Tail Fin


 CA-13


3x6mm キャップビス
Cap Screw
----- 4

3x8mm キャップビス
Cap Screw
----- 2

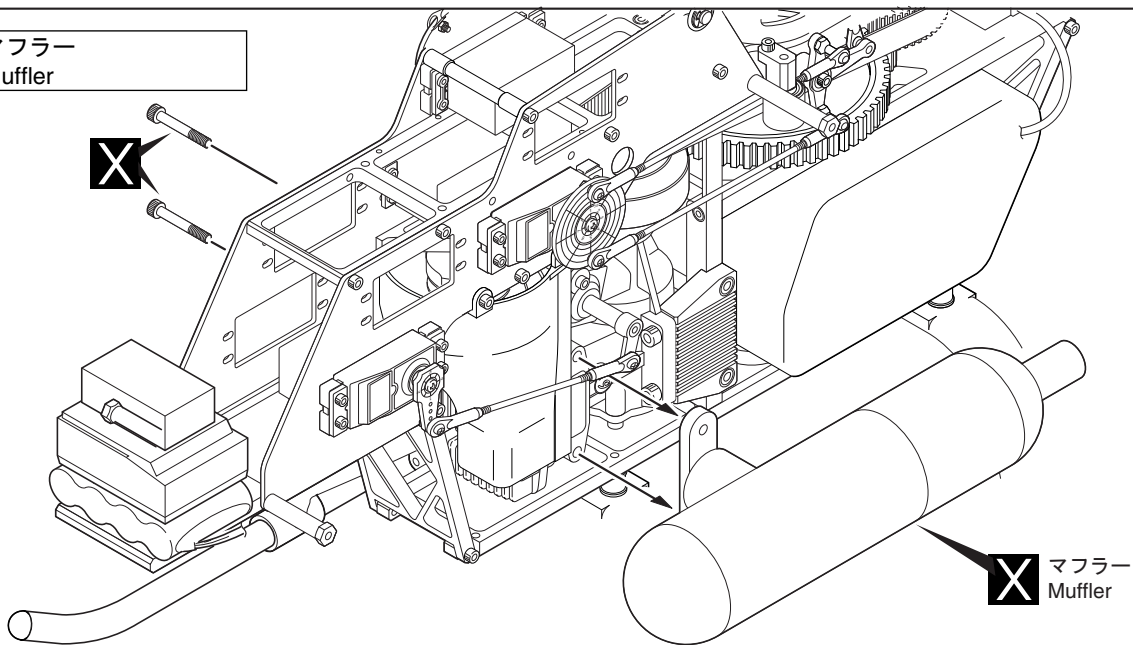
3x8x0.5mm ワッシャー
Washer
----- 6



 使用する袋詰。
Part bags used.

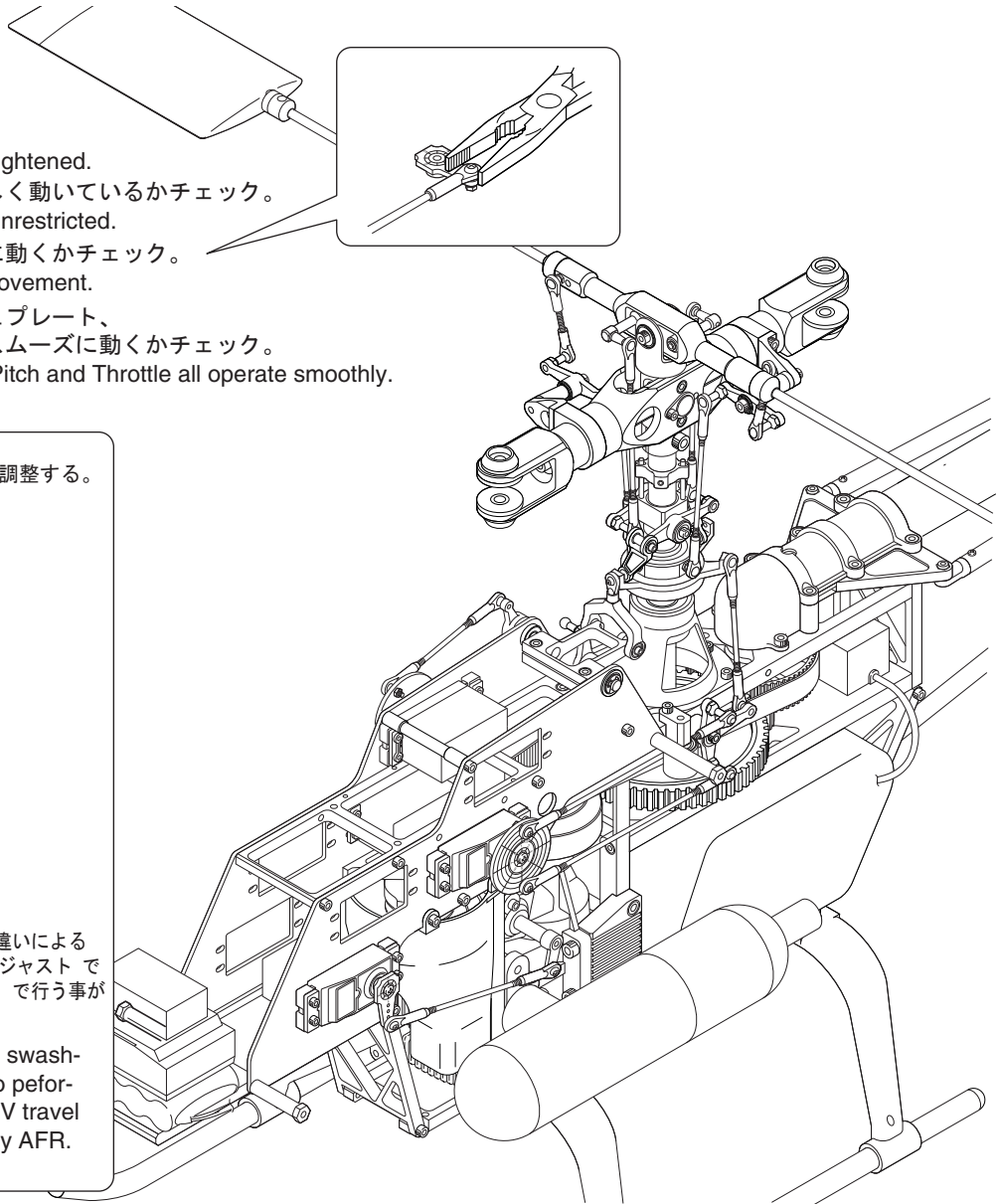
 ネジロック剤を塗る。
Apply threadlock
(screw cement).

74 マフラー
Muffler

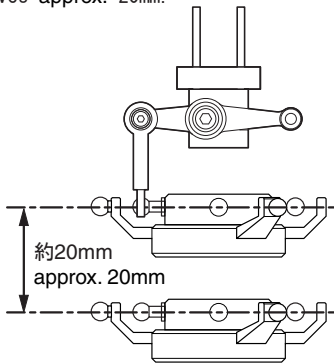


75 動作チェック
Examination for movement

各部のビスなどのゆるみを点検し
ゆるみのないことをチェック。
Ensure all screws, etc., are properly tightened.
プロポのスティックとサーボが正しく動いているかチェック。
Ensure that servo movements are unrestricted.
各リンクロッドは、スムーズに動くかチェック。
Examine linkage rods for smooth movement.
メインローターピッチ、スワッシュプレート、
テールピッチ、スロットル部分がスムーズに動くかチェック。
Main Rotor Pitch, Swashplate, Tail Pitch and Throttle all operate smoothly.



▶ スワッシュプレートが約 20mm動くように調整する。
(ピッチ変化量約 20°)
Adjust them so that swash Plate
moves approx. 20mm.



ピッチの上下作動時に各サーボのストロークの違いによる
スワッシュプレートのズレは ATV トラベルアジャストで
微調整を行う。又、全体のストロークは AFR で行う事が
出来ます。


When pitch moves up and down, Tilt of swash-
plate caused by the difference of servo perfor-
mance is adjusted by fine tuning of ATV travel
adjustment, whole stroke is adjusted by AFR.

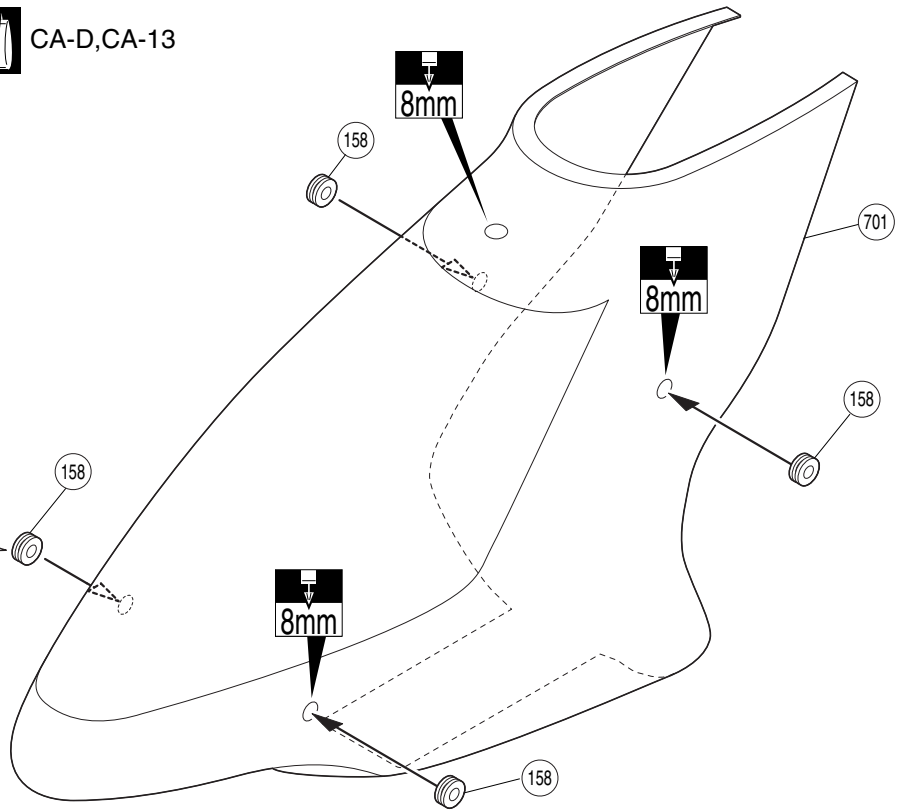
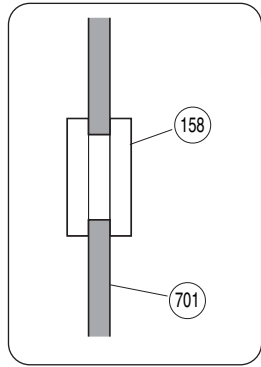
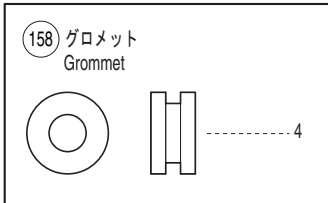
左右同じように組立てる。
Assemble left and right sides the same way.

別購入品
Must be purchased separately!

8mmの穴をあける (例)。
Drill holes with the specified diameter (here: 2mm).

76 ボディ
Body

 CA-D, CA-13

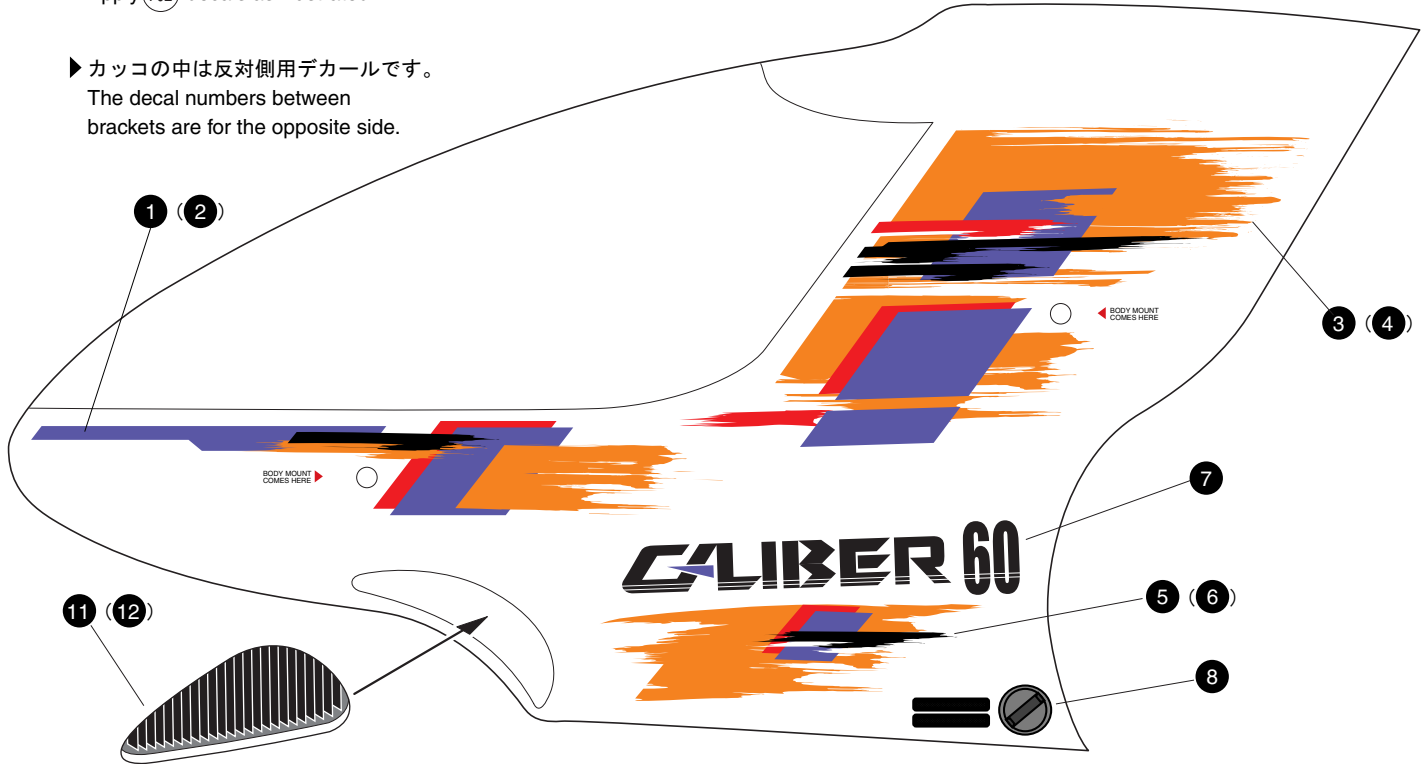



77 デカール
Decal


 CA-14


▶ 図の位置に(702)デカールをはる。
Apply (702) decals as illustrated.

▶ カッコの中は反対側用デカールです。
The decal numbers between
brackets are for the opposite side.



 左右同じように組立てる。
Assemble left and right sides the same way.

 別購入品
Must be purchased separately!

 8mmの穴をあける(例)。
Drill holes with the specified diameter (here: 8mm).

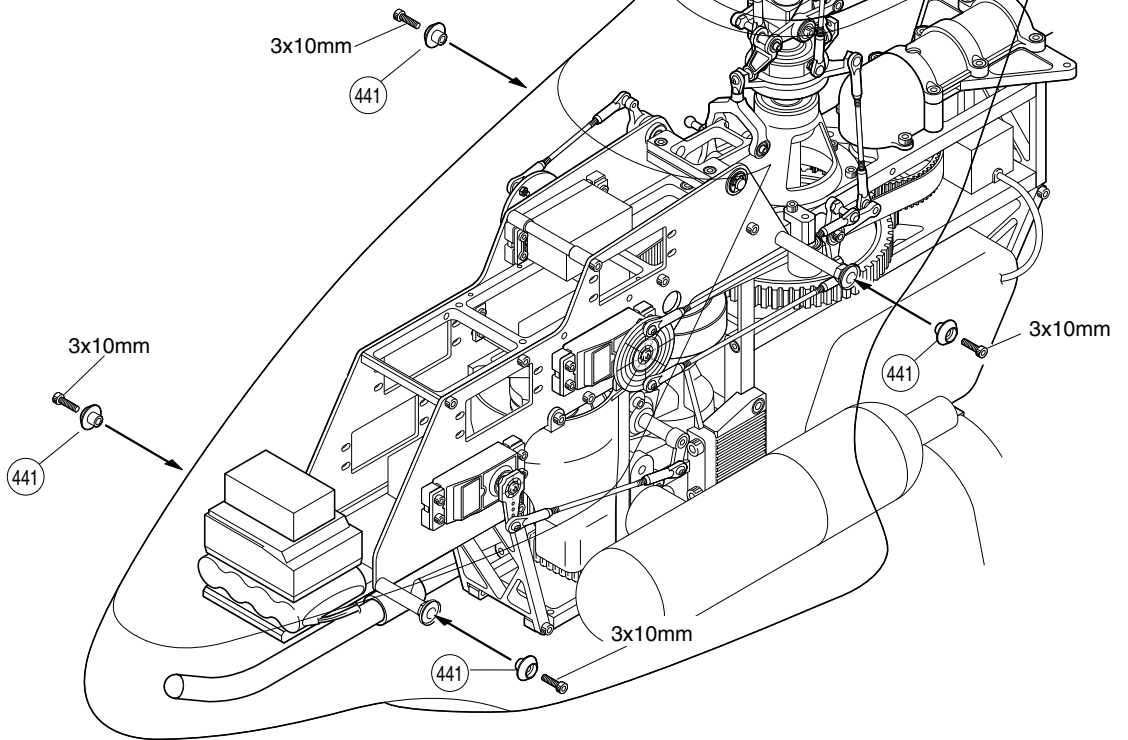
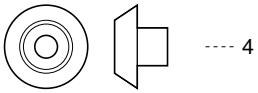
78 ボディ Body

 CA-13

3x10mm キャップビス
Cap Screw



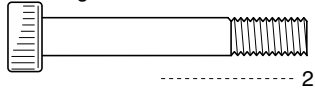
441 ボディマウントワッシャー
Washer



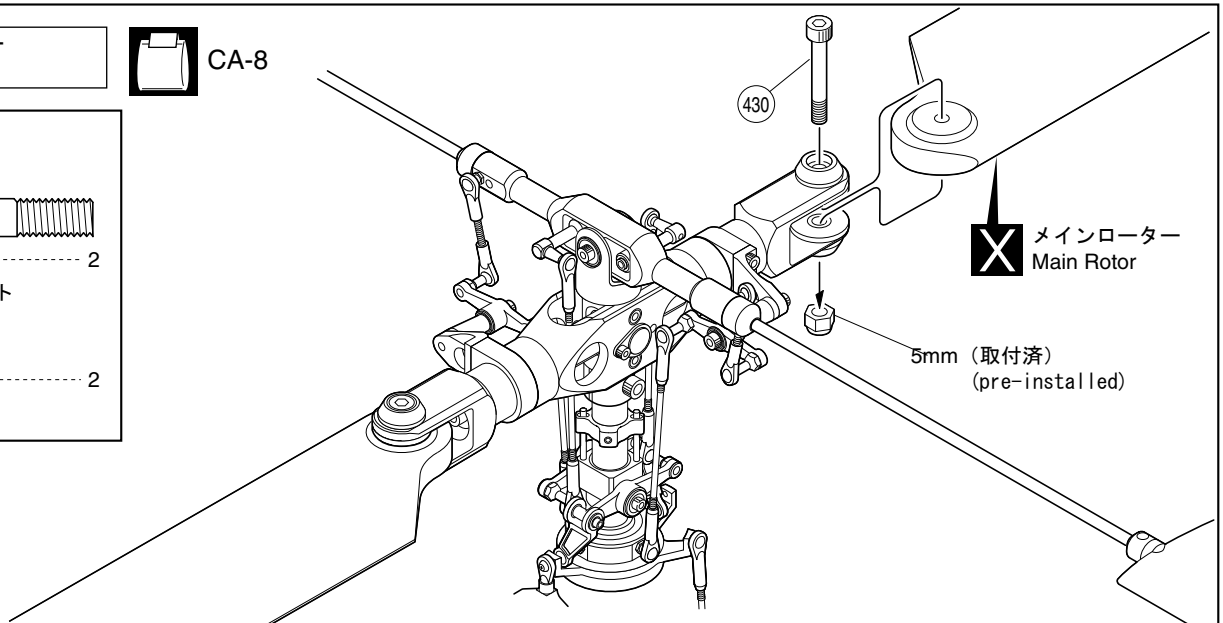
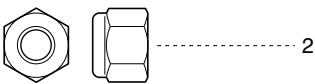
79 メインローター Main Rotor

 CA-8

430 ドラッグボルト
Drag Bolt




5mm ナイロンナット
Nylon Nut




80 ピッチの調整 Main Rotor Pitch

●ピッチ角の参考値 Pitch reference table

スティック位置 Stick Position	ロー Low	0%	25%	中央 Center	50%	75%	ハイ High	100%
ホバリング及通常飛行 Hovering and Usual Flight	-3		+3	+5		+7		+9
ループ、ストールターン Loop / Stall Turns	-5		+1.5	+2		+5.5		+9
ロール Roll	-5		-2	+1		+4		+7
オートローテーション Autorotation	-5		-0.5	+6		+8.5		+11

 使用する袋詰。
Part bags used.

 別購入品
Must be purchased separately!



次のような時、場所では飛行させない。思わぬ事故の原因になります。
WARNING: Do NOT operate the helicopter in the following places and situations:
 (Non-observance may lead to accidents!)

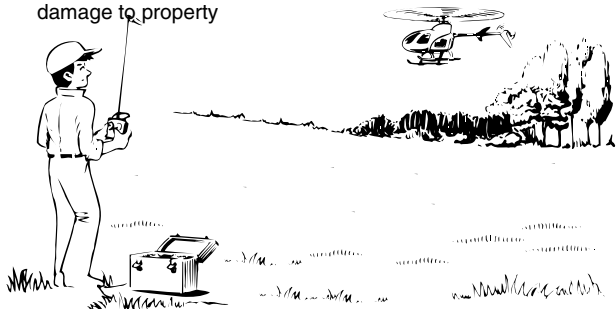
● 周囲に人がいなくて、広い安全な場所で！

1. 近くに小さな子供がいたり、人の多い場所では飛行させない。
 2. 民家の近くや公園などでは飛行させない。
 3. 室内やせまいところでは飛行させない。
 4. 強風時、雨天時には飛行させない。
- ※人にケガをさせる原因になります。また、物をこわしたり、他人の迷惑になります。

Operate the helicopter in spacious areas with no people around! Do **NOT** operate it:

1. in places where people or animals gather!
2. in residential districts and parks!
3. indoors and in limited space!
4. when there is a strong wind or when it is raining!

* Non-observance of these points could result in injury and/ or damage to property



● プロポ関係の電池残量は常にチェックする。

電池が減ってくると電波の送・受信が弱くコントロールができなくなり、墜落や事故の原因になります。

Always check the radio batteries!

As the radio batteries get weaker, transmission and reception decrease. You may lose control of your model when operating it under such conditions. This may lead to accidents!

● 近くで無線操縦模型を楽しんでいる人がいる。

同じバンドでの同時飛行はできません。電波が混信してコントロールができなくなり、墜落や事故の原因になります。

Keep in mind that people around you may also operate a radio control model!

NEVER share the same frequency with somebody else at the same time! Signals will be mixed and you will lose control of your model.

This may lead to accidents!

● へりの動きがおかしい??とき。

すぐに飛行を中止しておかしい原因を調べる、原因不明のまま飛行させると、思わぬ故障や事故の原因になります。

If the model behaves erratically . . . !

Immediately stop the model and stop the source of problem.

Do not operate the model again until the problem has been corrected.

Failure to do so could cause an accident.



事故やケガ等の危険防止のため、次のことを必ずお守りください。

WARNING: To prevent accidents and personal injury, be sure to observe the following:

● 飛行前に、ビス等のゆるみをチェックする。

ビス 1 本のゆるみが事故につながります。

Before flying, ensure all screws are tight!

A single loose screw can cause accidents!



● 亀裂や傷のついた部品は、新品と交換する。

墜落や事故の原因になります。

Replace damaged or defective parts immediately!

Defective or damaged parts lead to accidents and crashes!

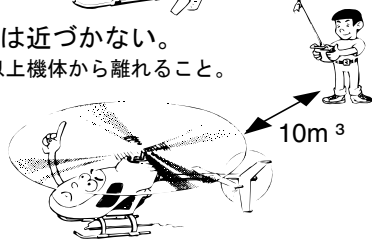


● 回転しているローターには近づかない。

接触事故を防ぐために、10m以上機体から離れること。

Never approach a fast turning rotor head!

Stand at least 10m away from the rotor for injury prevention!



● 飛行直後は、エンジン、マフラー周辺は高温になっているので、すぐにはさわらない。

ヤケドの原因になります。

Right after use, DO NOT touch the engine or muffler, as both generate a lot of heat.

You may get seriously burned touching the engine or muffler!



● 定められたメンテナンスをおこなう。

Observe the necessary maintenance!

● 燃料は、模型用グロー燃料を必ず使用する。

ガソリンや灯油の使用は、火災等の事故の原因になります。

ONLY use glow fuel for radio control models!

Because the use of gasoline and kerosene in R/C models accounts for fires, do **NOT** use them!

● タンク内の燃料残量が、1/4以下では上空飛行を行わない。

燃料が回らなくなり、エンジンが止まる可能性があります。

Please do not fly high in the sky when fuel is less than 1/4 of fuel tank. It might cause to stop the engine because of bad circulation of fuel.

● 燃料は、引火性があります。

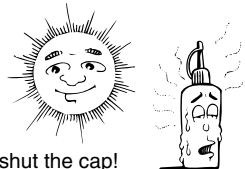
1. 火気のあるところや室内では絶対に使用しない。
2. 保管は、キャップをしっかりとしめ、幼児の手の届かない冷暗所に置くこと。

3. 使用後の空缶は、火中には投げ入れない。爆発の原因になります
Fuel is highly flammable and explosive!

1. **NEVER** use fuel indoors or in places with open fires and sources of heat!

2. Store fuel **ONLY** in cool, dry and dark places out of children's reach! Tightly shut the cap!

3. Do **NOT** dispose of empty fuel cans in a fire! There is danger of explosion!

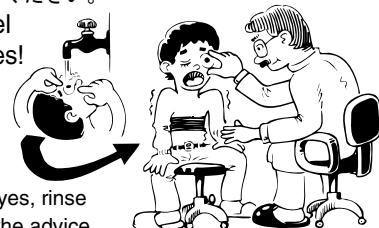


● 燃料は、飲んだり、目に入れたりしない。

万一、事故が起きた場合は、吐かせる、洗眼する等をした後、すぐに医師の診察を受けてください。

NEITHER swallow fuel NOR let it into your eyes!

When fuel is swallowed, induce vomit-ing. When fuel is swallowed, immediately induce vomit-ing. If fuel gets into eyes, rinse them thoroughly and seek the advice



- 点検 (1日の飛行が終了したら、必ず点検してください。)
Daily Check (After one day of helicopter flying, be certain to do the following checks!)



●ビスの緩みや部品の異常が無いかチェックしてください。墜落や事故の原因になりますので、異常のある部品は必ず交換してください。
WARNING: Make sure that all screws are securely tightened and all parts are in good condition! Damaged parts should be replaced immediately. Failure to perform these procedures could result in injury and /or damage to property!

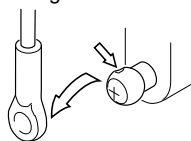
機体各部の油、汚れ等を拭きとります。
Wipe off any dirt or oil deposits from your helicopter.

- 主な消耗部品
Wearing Parts



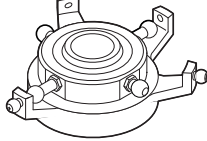
●必ず京商純正部品と交換してください。
WARNING: When replacing defective parts with new ones, please only use genuine Kyosho branded items.

ボールエンド／リンクボール
Ball End / Linkage Ball



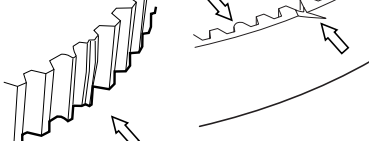
ボールエンドが容易に外れてしまう場合は、ボールエンドを交換する。ボールに傷等がある場合は、ボールを交換する。
Replace ball ends if they come off easily. Replace balls with the first sign of scratches or wear.

スワッシュプレート
Swash Plate



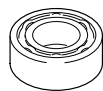
内部のベアリングに異常がある場合は、スワッシュプレートを交換する。
Replace a swash Plate with defective or worn bearings.

ギヤ／ベルト
Gear

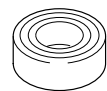


歯に傷、摩耗、変形が場合は交換する。又、ベルトにささくれや切れ目がある場合、交換する。
If you have a gear with worn or broken teeth or split drive belt, replace them immediately.

ボールベアリング
Ball Bearing



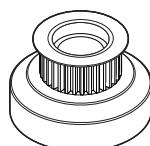
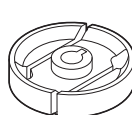
オープンタイプ
open-type



シールドタイプ
sealed-type

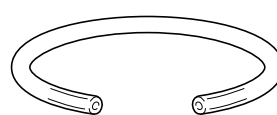
滑らかに回転しない場合は交換する。オープンタイプはグリスを注入する。シールドタイプは給油はしない。
Replace ball bearings if their action is not smooth.

クラッチ
Clutch



クラッチが切れなくなったり、つながるタイミングが低回転になった場合は、交換する。
Replace the clutch if it does not disengage or if it engages at low throttle.

燃料チューブ
Fuel Tube



ひび割れ／変形／変質している場合は交換する。
Replace with first signs of cracking, deformation or quality deterioration.

その他 Other Parts

エンジン、ニカドバッテリー、サーボ、ジャイロにも寿命がありますので、点検が必要です。
Since engines, Ni-Cd batteries, servos and gyros are all susceptible to wear, they require a regular maintenance and eventual replacement.

- オーバーホール
Overhaul

約50タンのフライト毎に全ての部品を点検するオーバーホールをおこない、異常のある部品は新しい物と交換してください。また、大きな力の加わる部品（メインローター、メインローターヘッド、テールローターセンターハブ）や、駆動系は特に注意して点検整備をおこなってください。組立の際は、ネジロック剤を使用してビスが緩まないように確実に固定してください。

After approximately 50 flights, a thorough overhaul of the helicopter will be required. Worn components should be replaced immediately. Components that are under particularly severe stress (drive train, rotor head, main blades & tail rotor center hub) should receive particularly close attention. When reassembling, apply locking compound (Threadlock) to all screws to prevent them loosening in flight.

- 墜落してしまったときは。
If your helicopter crashes

メインローターでテールブームをたたいてしまったり、墜落してしまった場合は、機体の各部に大きな力がかかっていますので、十分な点検整備をおこなってください。

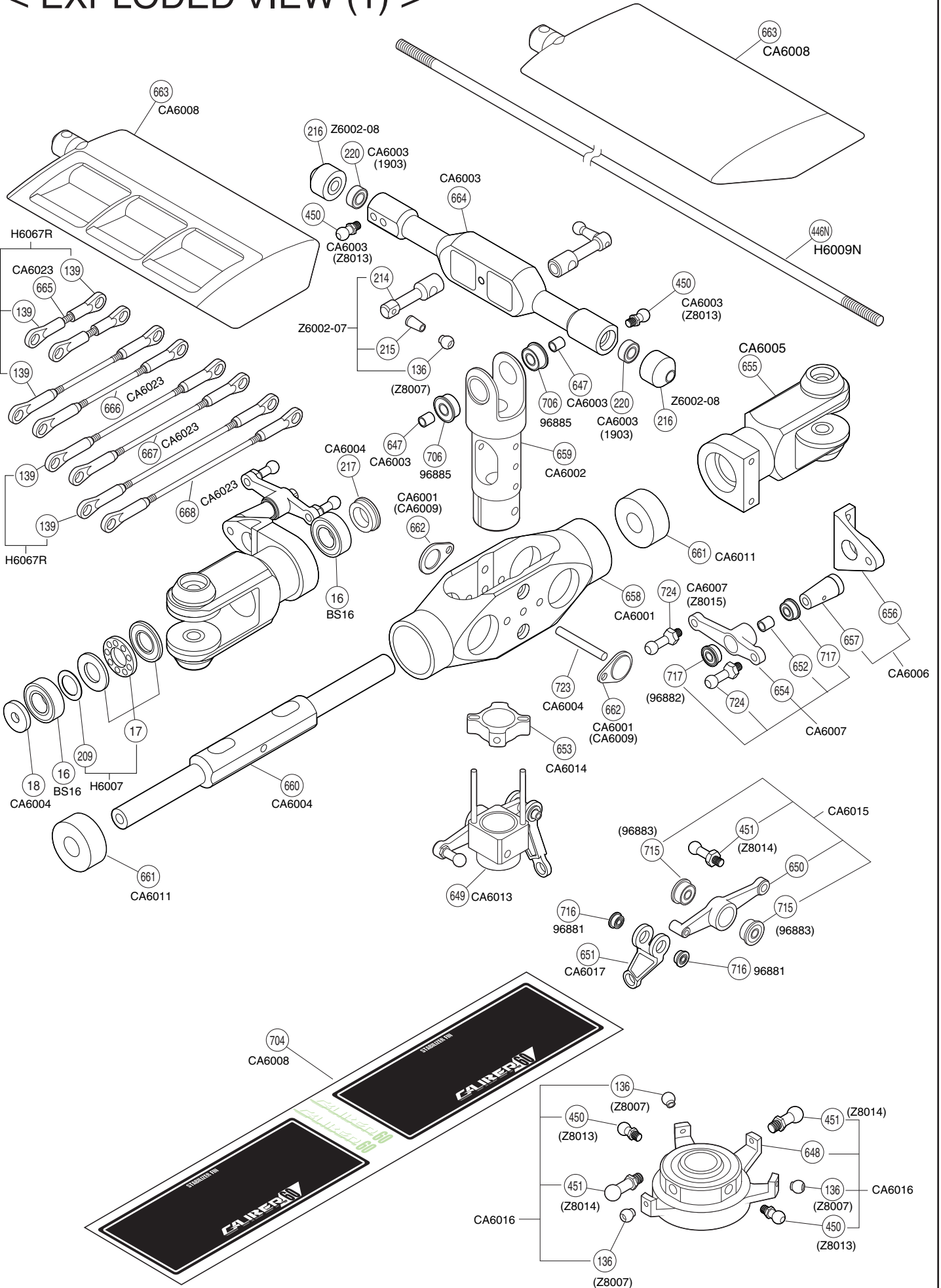
A crashed helicopter should be thoroughly checked before taking to an air again.
This also applies if the model has experienced a heavy landing or has suffered a boom strike.

パーツリスト PARTS LIST

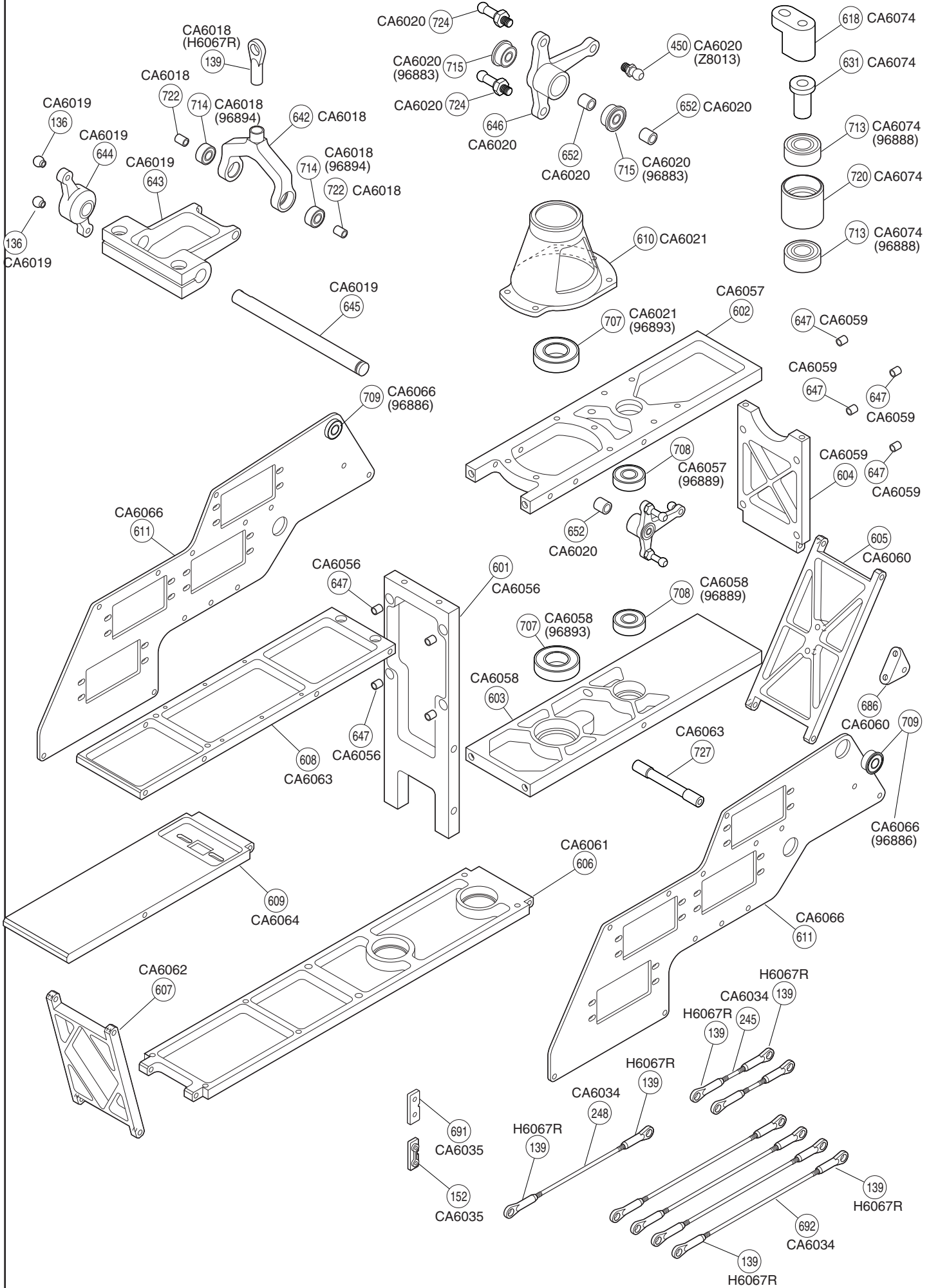
キーNo. Key No.	部品名	DESCRIPTION	袋詰No. Bag No.	使用数 Qty
16	8x16x5mmベアリング	8x46x5mm Ball Bearing	B	4
17	スラストベアリング	Thrust Ball Bearing	B	2
18	スピンドルワッシャー	Spindle Washer	B	2
104	スライドブッシュ	Slide Bush	10	1
105	6x10x3mmベアリング	6x10x3mm Ball Bearing	10	2
106	テールピッチヨーク	Tail Pitch Yoke	10	1
107	テールピッチリンク	Tail Pitch Link	10	2
108	2x8ピン	2x8mm Pin	10	2
110	5x10x4mmベアリング	5x10x4mm Ball Bearing	10	4
111	テールローターグリップ (A)	Tail Rotor Grip (A)	10	2
112	テールローターグリップ (B)	Tail Rotor Grip (B)	10	2
113	テールローターブレード	Tail Rotor Blade	10	2
122	スキッドキャップ	Skid Cap	6	4
125	ニップル	Nipple	5	1
126	タンクキャップ	Tank Cap	5	1
127	シールワッシャー	Seal Washer	5	1
128	シールナット	Seal Nut	5	1
130	シリコンチューブ (細)	Silicone Tube (Thin)	5	1
136	リンケージボール	Linkage Ball		23
139	ボールエンド (L)	Ball End (L)		37
152	サーボセットプレート (B)	Servo Set Plate (B)	12	10
158	グロメット	Grommet	13	4
174	テールサポートエンド	Tail Support End	11	6
209	スラストカラー	Thrust Collar	B	1
214	ヒラーコントロールレバー (A)	Hiller Control Lever (A)	8	2
215	ヒラーコントロールレバー (B)	Hiller Control Lever (B)	8	2
216	スタビライザーストップパー	Stabilizer Stopper	8,12	2
217	スピンドルシャフトカラー	Spindle Shaft Collar	B	2
220	4x8x3mmベアリング	4x8x3mm Ball Bearing	8	2
245	2.3x40 mmアジャスタブルロッド	2.3 x 40mm Adjustable Rod	12	2
248	2.3x90 mmアジャスタブルロッド	2.3 x 90mm Adjustable Rod	12	2
260G	テールセンターハブ	Tail Center Hub	B	1
441	ボディマウントワッシャー	Body Mount Washer	13	4
430	ドラッグボルト	Drag Bolt	8	2
446N	スタビライザーバー	Stabilizer Bar	A	1
450	M3-5リンケージボール	M3-5 Linkage Ball	B,7,8	6
451	M3-8リンケージボール	M3-8 Linkage Ball	B,7	4
601	ラダーフレーム (A)	Ladder Frame (A)	1	1
602	ラダーフレーム (B)	Ladder Frame (B)	1	1
603	ラダーフレーム (C)	Ladder Frame (C)	1	1
604	ラダーフレーム (D)	Ladder Frame (D)	1	1
605	ラダーフレーム (E)	Ladder Frame (E)	B	1
606	ラダーフレーム (F)	Ladder Frame (F)	1	1
607	ラダーフレーム (G)	Ladder Frame (G)	1	1
608	サーボフレーム (A)	Servo Frame (A)	1	1
609	レシーバベット	Receiver Bed	1	1
610	メインマストホルダー	Main Mast Holder	2	1
611	サーボプレート	Servo Plate	C	2
612	カウンタープーリー (60T)	Counter Pulley (60T)	B	1
613	カウンターギヤ	Counter Gear	B	1
614	カウンターシャフト	Counter Shaft	3	1
615	テールドライブプーリー (18T)	Tail Drive Pulley (18T)	3,10	2
616	カウンターカラー	Counter Collar	3	1
617	ドライブベルト	Drive Belt	B	1
618	テンションプーリーベース	Tension Pulley Base	7	1
619	メインギヤ	Main Gear	B	1
620	メインマスト	Main Mast	3	1
621	マストストッパー	Mast Stopper	3	1
622	ワンピースクラッチ	One Piece Clutch Shoe	4	1
623	クラッチ ドラム	Clutch Drum	B	1
624	クラッチライニング	Clutch Lining	B	1
625	ドライブプーリー (32T)	Pulley (32T)	4	1
626	クラッチシャフト	Clutch Shaft	4	1
627	ファンベルト	Fan Belt	4	1
628	エンジンマウント	Engine Mount	B	2
629	クーリングファン	Cooling Fan	B	1
630	クーリングファンベース	Cooling Fan Base	4	1
631	クーリングファンカラー	Cooling Fan Collar	B,7	2
632	クーリングファンカバー	Cooling Fan Cover	4	1
633	燃料タンク	Fuel Tank	5	1
634	タンクウエイト	Tank Weight	5	1
635	シリコンチューブ (太)	Silicone Tube (Thick)	5	1
636	タンクホルダー (A)	Tank Holder (A)	5	2
637	タンクホルダー (B)	Tank Holder (B)	5	2
639	ブレース	Brace	6	2
640	スキッド	Skid	A	2
641	スキッドダンパー	Skid Damper	6	4
642	エレベーターレバー (A)	Elevator Lever (A)	7	1
643	エレベーターレバー (B)	Elevator Lever (B)	B	1
644	エレベーターレバー (C)	Elevator Lever (C)	B	1

キーNo. Key No.	部品名	DESCRIPTION	袋詰No. Bag No.	使用数 Qty
645	エレベーターシャフト	Elevator Shaft	7	1
646	エルロンレバー	Aileron Lever	B	2
647	3x4x4.5mm カラー	3x4x4.5mm Collar	2,8	10
648	スワッシュプレート	Swash Plate	B	1
649	スライドブロック (A)	Slide Block (A)	7	1
650	ウォッシュアウトアーム	Washout Arm	B	2
651	ウォッシュアウトアームリンク	Washout Arm Link	7	2
652	3x6x4.5mm カラー	3x6x4.5mm Collar	B,7	6
653	スライドブロック (B)	Slide Block (B)	7	1
654	ミキシングレバー	Mixing Lever	B	2
655	メインローターグリップ	Main Rotor Grip	B	2
656	グリップアーム	Grip Arm	B	2
657	ミキシングアームベース	Mixing Arm Base	B	2
658	ヨーク	Yoke	B	1
659	センターハブ	Center Hub	B	1
660	スピンドルシャフト	Spindle Shaft	B	1
661	シーソーダンパー	Seesaw Damper	B	2
662	シャフトカバー	Shaft Cover	B	2
663	スタビライザーブレード	Stabilizer Blade	8	2
664	シーソー	Seesaw	8	1
665	2.3x18 mmアジャスタブルロッド	2.3 x 18mm Adjustable Rod	9	2
666	2.3x57 mmアジャスタブルロッド	2.3 x 57mm Adjustable Rod	9	2
667	2.3x70 mmアジャスタブルロッド	2.3 x 70mm Adjustable Rod	9	2
668	2.3x80 mmアジャスタブルロッド	2.3 x 80mm Adjustable Rod	9	2
669	テールアウトプットシャフト	Tail Output Shaft	10	1
670	テールピッチリング	Tail Pitch Ring	10	1
671	テールプーリーケース	Tail Pulley Case	10	1
672	5mmストッパー	5mm Stopper	10	1
673	テールドライブベルト	Tail Drive Belt	10	1
674	テールピッチレバーステー	Tail Pitch Lever Stay	10	1
675	テールピッチレバー (A)	Tail Pitch Lever (A)	B	1
676	テールピッチレバー (B)	Tail Pitch Lever (B)	B	1
677	テールピッチレバー (C)	Tail Pitch Lever (C)	10	2
678	テールピッチレバーシャフト	Tail Pitch Lever Shaft	10	1
679	テールピッチレバーカラー	Tail Pitch Lever Collar	10	2
680	カーボンテールブーム	Carbon Tail Boom	A	1
681	テールケースホルダー	Tail Case Holder	10	1
682	ラダーサーボホルダー	Rudder Servo Holder	11	2
683	テールブームホルダー (A)	Tail Boom Holder (A)	11	1
684	テールブームホルダー (B)	Tail Boom Holder (B)	11	1
685	プーリーカバー	Pulley Cover	11	1
686	テールサポートホルダー	Tail Support Holder	11	1
687	テールサポートパイプ (A)	Tail Support Pipe (A)	A	1
688	テールサポートパイプ (B)	Tail Support Pipe (B)	A	2
689	ホリゾンタルフィンホルダー (A)	Horizontal Fin Holder (A)	11	1
690	ホリゾンタルフィンホルダー (B)	Horizontal Fin Holder (B)	11	1
691	サーボセットプレート (A)	Servo Set Plate (A)	12	12
692	2.3x110 mmアジャスタブルロッド	2.3 x 110mm Adjustable Rod	12	4
693	カーボンリンケージロッド	Carbon Linkage Rod	A	2
694	アジャスタブルロッドエンド	Adjustable Rod End	12	4
695	テールコントロールガイド	Tail Linkage Guide	12	3
696	ホリゾンタルフィン	Horizontal Fin	C	1
697	バーチカルフィン	Vertical Fin	C	1
698	ボディマウント (A)	Body Mount (A)	2	2
699	ボディマウント (B)	Body Mount (B)	2	2
700	アンテナパイプ	Antenna Pipe	12	1
701	ボディ	Body	D	1
702	デカール (A)	Decal (A)	14	1
703	デカール (B)	Decal (B)	14	1
704	デカール (C)	Decal (C)	14	1
705	デカール (D)	Decal (D)	14	1
706	4x9x4mmFベアリング	4x9x4mm FI Ball Bearing	8	2
707	12x24x6mmベアリング	12x24x6mm Ball Bearing	1,2	2
708	7x17x5mmベアリング	7x17x5mm Ball Bearing	1	2
709	5x11x5mmFベアリング	5x11x5mm FI Ball Bearing	C	2
710	10x19x5mmベアリング	10x19x5mm Ball Bearing	B	2
711	10x16x12mm ワンウェイベアリング	10x16x12 One Way Bearing	B	1
712	12x21x5mmベアリング	12x21x5mm Ball Bearing	B	2
713	6x13x5mmベアリング	6x13x5mm Ball Bearing	B	4
714	3x7x3mmベアリング	3x7x3mm Ball Bearing	7	2
715	3x8x4mmFベアリング	3x8x4mm FI Ball Bearing	B	8
716	2x5x2.3mmFベアリング	2x5x2.3mm FI Ball Bearing	B,7,10	10
717	3x7x3mmFベアリング	3x7x3mm FI Ball Bearing	B	4
718	5x14x5mmFベアリング	5x14x5mm FI Ball Bearing	10	2
719	4x7x2.5mmFベアリング	4x7x2.5mm FI Ball Bearing	10	2
720	テンションプーリー	Tension Pulley	7	1
721	クラッチシャフトワッシャー	Clutch Shaft Washer	4	1
722	2x3x4mmカラー	2x3x4mm Collar	7	2
723	3x23.8mmニードルピン	2x23.8mm Needle Pin	B	1
724	M3-11リンケージボール	M3-11 Linkage Ball	B	8
727	クロスメンバー	Cross Member	2	1

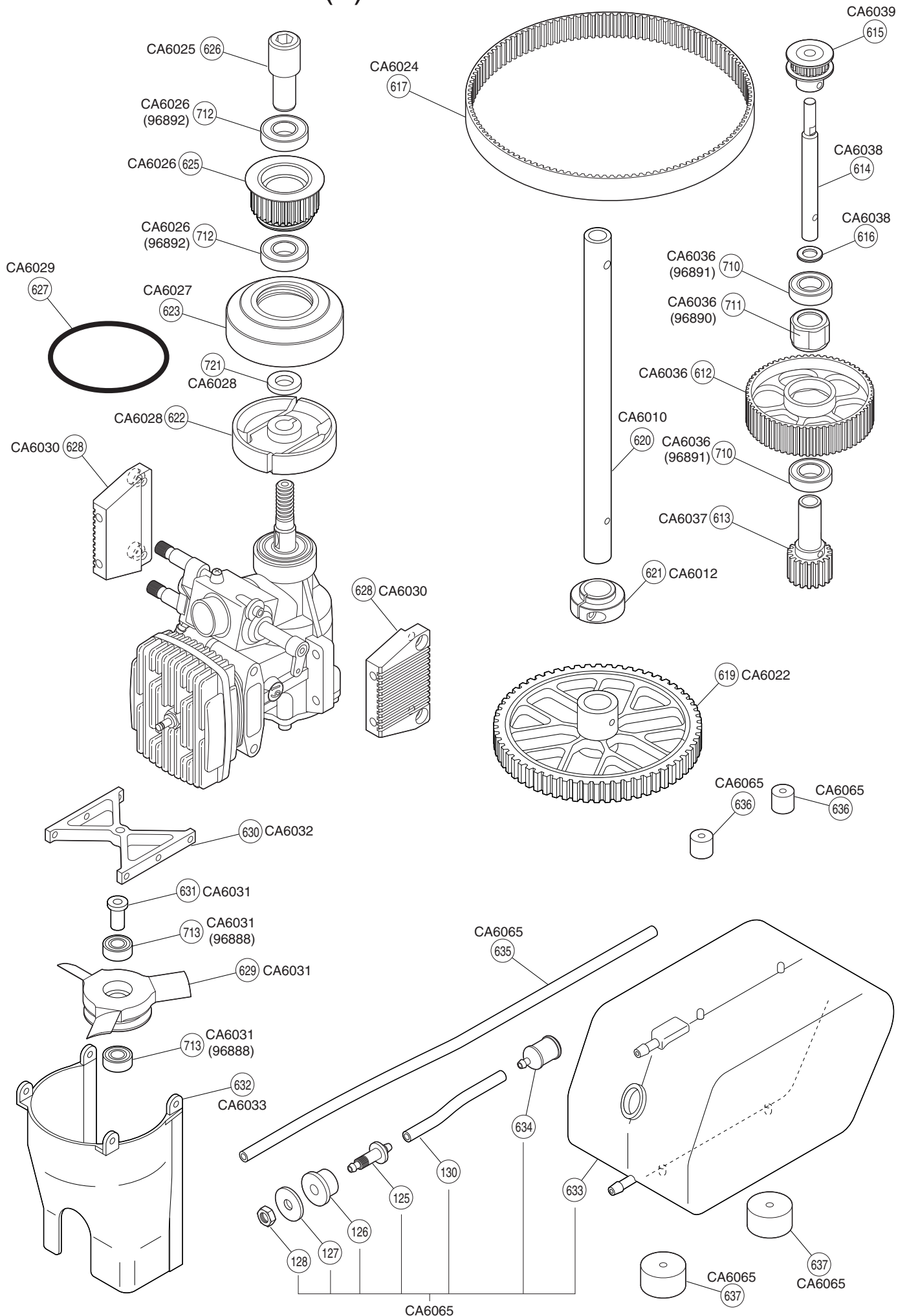
< EXPLODED VIEW (1) >



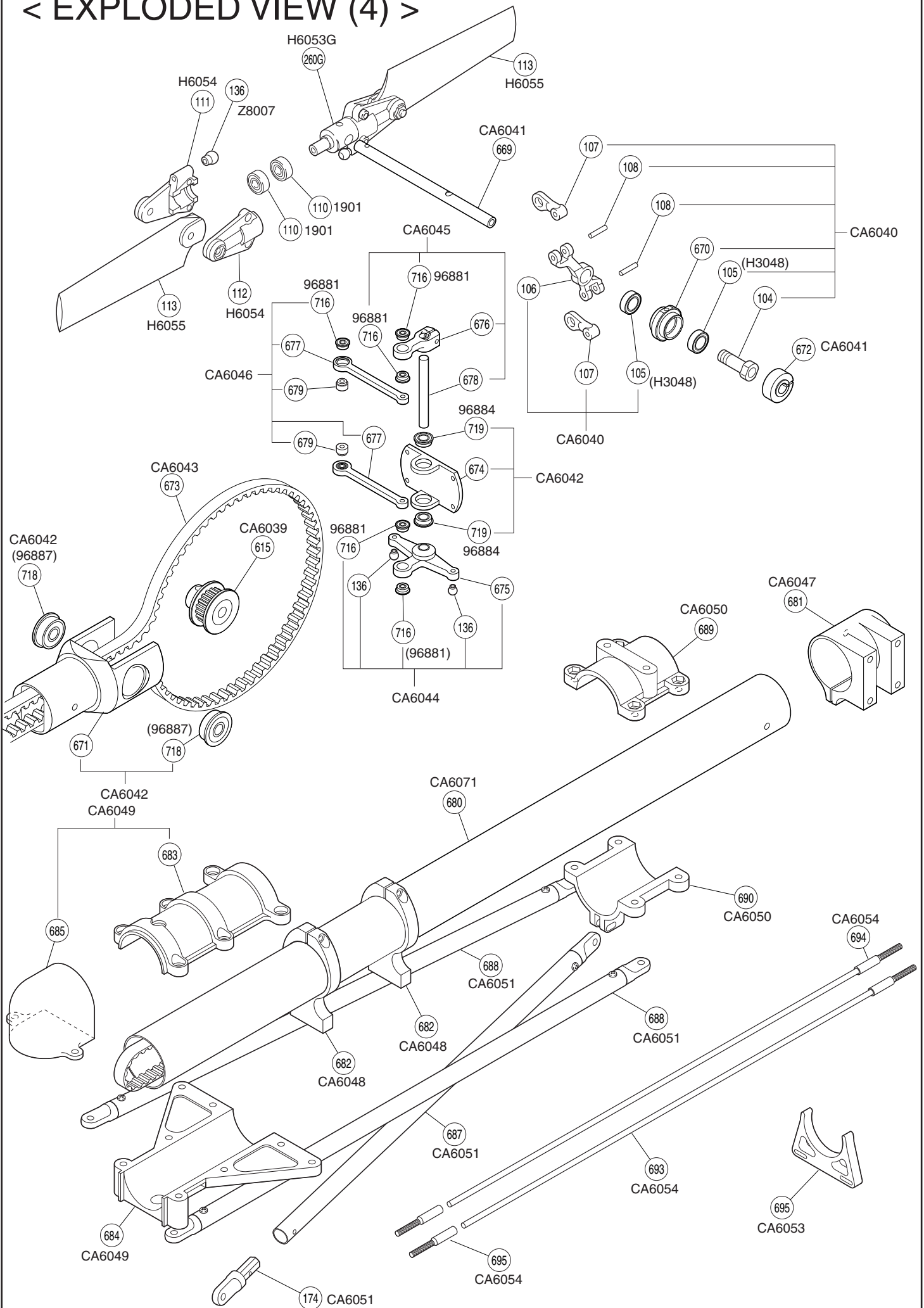
< EXPLODED VIEW (2) >



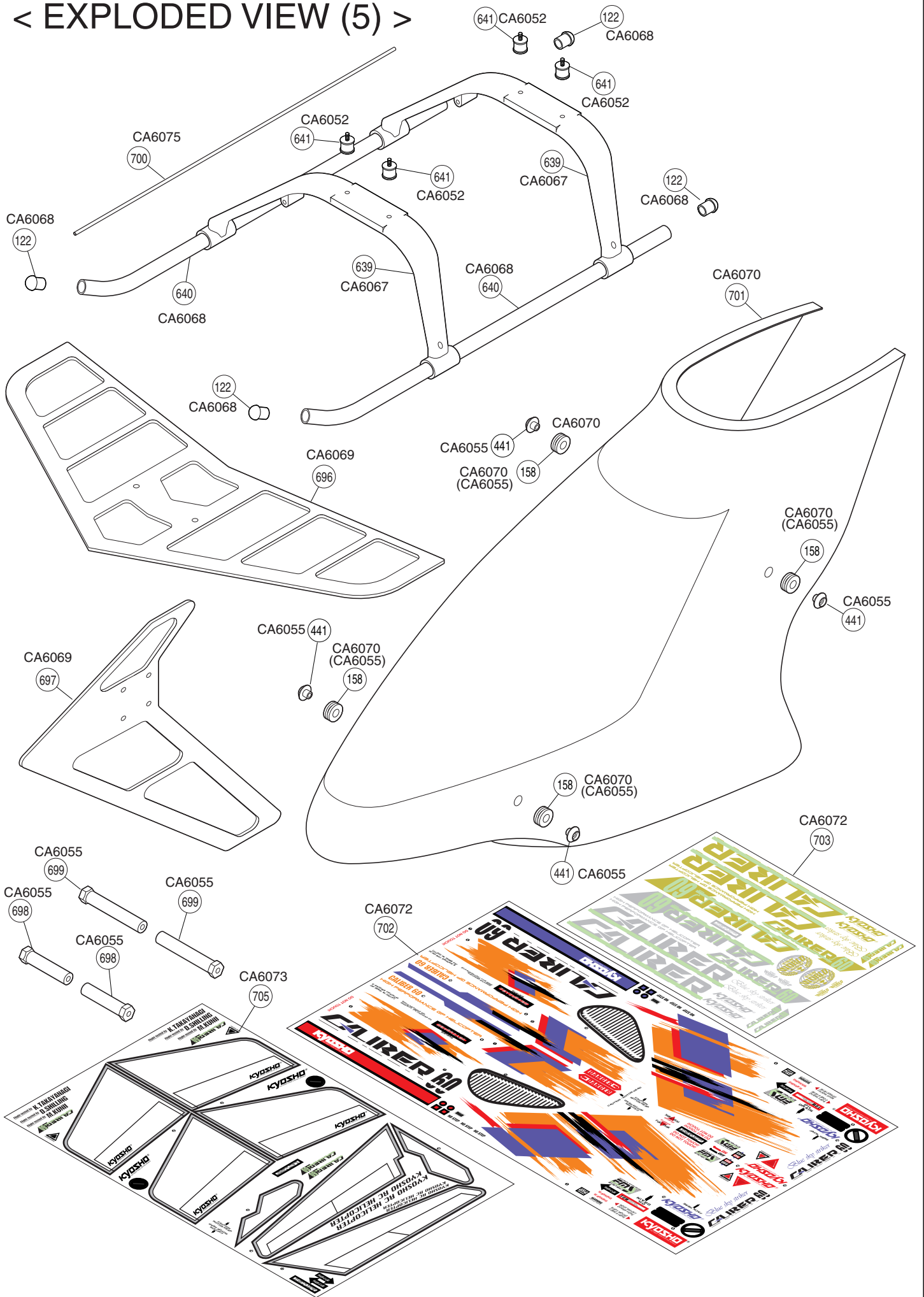
< EXPLODED VIEW (3) >



< EXPLODED VIEW (4) >



< EXPLODED VIEW (5) >



スペアパーツ SPARE PARTS

★ FOR JAPANESE MARKET ONLY.

品番 No.	パーツ名 Part Names	内容 (キーNo.と入数) Qty.	★定価	★送料
CA6001	ヨーク Yoke (Seesaw)	658 x 1 662 x 2	8000	TEL
CA6002	センターハブ Center Hub	659 x 1 706 x 2	6000	TEL
CA6003	シーソー Seesaw	664 x 1 220 450 647 x 2	5500	TEL
CA6004	スピンドルシャフト Spindle Shaft	660 723 x 1 18 217 x 2	2500	190
CA6005	メインローターグリップ Main Rotor Grip	665 x 1	8000	TEL
CA6006	グリップアーム Grip Arm	666 667 x 1	4000	190
CA6007	ミキシングレバー Mixing Lever	662 664 x 1 717 724 x 2	4000	190
CA6008	スタビライザーブレード Stabilizer Blade	704 x 1 663 x 2	3800	190
CA6009	シャフトカバー Shaft Cover (Seesaw)	662 x 2	600	90
CA6010	メインマスト Main Mast	620 x 1	4000	190
CA6011	シーソーダンパー Seesaw Damper	661 x 2	500	130
CA6012	マストストッパー Mast Stopper	621 x 1	1000	130
CA6013	スライドブロック (A) Slide Block (A)	649 x 1	4500	190
CA6014	スライドブロック (B) Slide Block (B)	653 x 1	2000	130
CA6015	ウォッシュアウトアーム Washout Arm	451 650 x 1 715 x 2	6500	TEL
CA6016	スワッシュプレート Swash Plate	648 x 1 450 451 x 2 136 x 3	18000	TEL
CA6017	ウォッシュアウトアームリンク Washout Arm Link	651 x 2	600	130
CA6018	エレベーターレバー (A) Elevator Lever (A)	139 642 x 1 714 722 x 2	4500	190
CA6019	エレベーターレバー (B) Elevator Lever (B)	643 644 645 x 1 136 x 2	9000	TEL
CA6020	エルロンレバー Aileron Lever	450 646 x 1 652 715 724 x 2	5500	TEL
CA6021	メインマストホルダー Main Mast Holder	610 707 x 1	6500	TEL
CA6022	メインギヤ Main Gear	619 x 1	10000	TEL
CA6023	ヘッドリンクエッジ Head Linkage (Seesaw)	665 666 667 668 x 2	600	190
CA6024	ドライブベルト Drive Belt	617 x 1	1500	190
CA6025	クラッチシャフト Clutch Shaft	626 x 1	1500	130
CA6026	ドライブプーリー (32T) Drive Pulley (32T)	625 x 1 712 x 2	5500	TEL
CA6027	クラッチドラム Clutch Drum	623 624 x 1	2800	190
CA6028	クラッチ Clutch	622 721 x 1	5500	TEL
CA6029	ファンベルト Fan Belt	627 x 1	200	90
CA6030	エンジンマウント Engine Mount	628 x 2	6000	TEL
CA6031	クーリングファン Cooling Fan	629 631 x 1 713 x 2	5000	TEL
CA6032	クーリングファンホルダー Cooling Fan Holder	630 x 1	3000	190
CA6033	クーリングファンカバー Cooling Fan Cover	632 x 1	1000	190
CA6034	サーボリンクエッジ Servo Linkage	245 248 x 2 692 x 4	800	190
CA6035	サーボセットプレート Servo Set Plate	182 691 x 10	2500	190
CA6036	カウンタープーリー (60T) Counter Pulley (60T)	612 711 x 1 710 x 2	8000	TEL
CA6037	カウンターギヤ Counter Gear	613 x 1	3200	190
CA6038	カウンターシャフト Counter Shaft	614 616 x 1	2500	190
CA6039	テールドライブプーリー (18T) Tail Drive Pulley (18T)	615 x 1	3500	190
CA6040	テールピッチリング Tail Pitch Ring	104 106 670 x 1 105 107 108 x 2	2000	190
CA6041	テールアウトプットシャフト Tail Output Shaft	669 672 x 1	1500	190

品番 No.	パーツ名 Part Names	内容 (キーNo.と入数) Qty.	★定価	★送料
CA6042	テールプーリーケース Tail Pulley Case	671 674 x 1 718 719 x 2	10000	TEL
CA6043	テールドライブベルト Tail Drive Belt	673 x 1	1600	270
CA6044	テールピッチレバー (A) Tail Pitch Lever (A)	675 x 1 136 716 x 2	4000	190
CA6045	テールピッチレバー (B) Tail Pitch Lever (B)	676 679 x 1 719 x 2	4000	190
CA6046	テールピッチレバー (C) Tail Pitch Lever (C)	677 679 716 x 2	3500	190
CA6047	テールケースホルダー Tail Case Holder	681 x 1	4500	190
CA6048	ラダーサーボホルダー Rudder Servo Holder	682 x 2 691 x 2	5000	190
CA6049	テールブームホルダー Tail Boom Holder	683 684 685 x 1	1500	190
CA6050	ホリゾンタルフィンホルダー Horizontal Fin Holder	689 690 x 2	1000	190
CA6051	カーボンテールサポートパイプ Carbon Tail Support Pipe	687 x 1 688 x 2 174 x 6	6000	TEL
CA6052	スキッドダンパー Skid Damper	641 x 4	2200	190
CA6053	テールリンクエッジガイド Tail Linkage Guide	695 x 3	1200	190
CA6054	カーボンリンクエッジロッド Carbon Linkage Rod	693 x 2 139 694 x 4	3000	TEL
CA6055	ボディマウント Body Mount	698 699 x 2 158 441 x 4	2000	190
CA6055-1	グロメット Grommet	158 x 8	400	130
CA6056	ラダーフレーム (A) Ladder Frame (A)	601 x 1 647 x 4	6000	TEL
CA6057	ラダーフレーム (B) Ladder Frame (B)	602 708 x 1 647 x 4	8000	TEL
CA6058	ラダーフレーム (C) Ladder Frame (C)	603 707 708 x 1 647 x 4	8500	TEL
CA6059	ラダーフレーム (D) Ladder Frame (D)	604 x 1 647 x 4	4000	190
CA6060	ラダーフレーム (E) Ladder Frame (E)	605 686 x 1	6000	TEL
CA6061	ラダーフレーム (F) Ladder Frame (F)	606 x 1	7000	TEL
CA6062	ラダーフレーム (G) Ladder Frame (G)	607 x 1	3500	190
CA6063	サーボフレーム (A) Servo Frame (A)	608 727 x 1	4500	190
CA6064	レシーバーベット Receiver Bed	609 x 1	5000	TEL
CA6065	燃料タンク Fuel Tank	125 126 127 128 130 633 634 635 x 1 636 637 x 2	4500	270
CA6066	サーボプレート Servo Plate	727 x 1 611 709 x 2	8500	TEL
CA6067	ブレース Brace	639 x 2	2000	270
CA6068	スキッドパイプ Skid Pipe	122 x 4 640 x 2	2500	270
CA6069	尾翼 (カーボン) Tail Fin (Carbon)	696 697 x 1	8000	TEL
CA6070	キャリバー60ボディ CALIBER 60 Body	701 x 1 158 x 4	20000	TEL
CA6071	カーボンテールブーム Carbon Tail Boom	680 x 1	7500	TEL
CA6072	キャリバー60ボディデカール CALIBER 60 Body Decal	702 703 x 1	2000	270
CA6073	キャリバー60尾翼デカール CALIBER 60 Tail Fin Decal	705 x 1	1000	270
CA6074	ドライブベルトテンショナー Drive Belt Tensioner	631 618 720 x 1 713 x 2	3000	130
CA6075	アンテナパイプ Antenna Pipe	700 x 2	500	270
BS16	8x16x5mmベアリング 8x16x5mm Ball Bearing	16 x 2	650	130
H3048	6x10x3mmベアリング 6x10x3mm Ball Bearing	105 x 2	1000	130
H6007	8x16x5mmスラストベアリング 8x16x5mm Thrust Bearing	17 209 x 2	2300	90
H6009N	スタビライザーバー N Stabilizer Bar (N)	449 x 1	1000	270
H6053G	テールセンターハブ Tail Center Hub	605 x 1	800	130

TELマークは、地域によって送料が異なりますので、『ユーザー相談室』宛、電話にてお問い合わせください。

スペアパーツ SPARE PARTS

★ FOR JAPANESE MARKET ONLY.

品番 No.	パーツ名 Part Names	内容 (キーNo.と入数) Qty.	★定価	★送料
H6054	テールローターグリップ Tail Rotor Grip	⑪⑫ x 2	800	130
H6055	テールローターブレード Tail Rotor Blade	⑬ x 2	600	90
H6067R	ロッドエンド (Long) Rod End (L)	⑭ x 10	450	90
Z6002-07	ヒラーコントロールレバー Hiller Control Lever	⑮⑯⑰ x 2	1200	130
Z6002-08	ストッパー Stopper	⑱ x 2	500	130
Z8007	リンクージボール Linkage Ball	⑳ x 10	1000	90
Z8013	M3-5リンクージボール M3-5Linkage Ball	㉑ x 5	1000	90
Z8014	M3-8リンクージボール M3-8Linkage Ball	㉒ x 5	1000	90
Z8015	M3-11リンクージボール M3-11Linkage Ball	㉓ x 5	1000	90
1901	5x10x4mmベアリング 5x10x4mmBall Bearing	㉔ x 2	700	130
1903	4x8x3mmベアリング 4x8x3mmBall Bearing	㉕ x 2	700	130
1194	5x35mm ドラッグボルト 5x35mm Drag Bolt	㉖ x 2	300	130
96881	2x5x2.3mm Fベアリング 2x5x2.3mm FI Ball Bearing	㉗ x 2	1000	90

品番 No.	パーツ名 Part Names	内容 (キーNo.と入数) Qty.	★定価	★送料
96882	3x7x3mm Fベアリング 3x7x3mm FI Ball Bearing	㉘ x 2	1000	90
96883	3x8x4mm Fベアリング 3x8x4mm FI Ball Bearing	㉙ x 2	1000	130
96884	4x7x2.5mm Fベアリング 4x7x2.5mm FI Ball Bearing	㉚ x 2	1000	130
96885	4x9x4mm Fベアリング 4x9x4mm FI Ball Bearing	㉛ x 2	1000	130
96886	5x11x5mm Fベアリング 5x11x5mm FI Ball Bearing	㉜ x 2	1000	130
96887	5x14x5mm Fベアリング 5x14x5mm FI Ball Bearing	㉝ x 2	1000	130
96888	6x13x5mmベアリング 6x13x5mmBall Bearing	㉞ x 2	700	130
96889	7x17x5mmベアリング 7x17x5mmBall Bearing	㉟ x 2	700	130
96890	10x16x12mmワンウェイベアリング 10x16x12mmOne Way Bearing	㊱ x 1	800	130
96891	10x19x5mmベアリング 10x19x5mmBall Bearing	㊲ x 2	1000	130
96892	12x21x5mmベアリング 12x21x5mmBall Bearing	㊳ x 2	1000	130
96893	12x24x6mmベアリング 12x24x6mmBall Bearing	㊴ x 2	1000	130
96894	3x7x3mmベアリング 3x7x3mmBall Bearing	㊵ x 2	700	130

オプションパーツ OPTIONAL PARTS

★ FOR JAPANESE MARKET ONLY.

品番 No.	パーツ名 Part Names	内容 (キーNo.と入数) Qty.	★定価	★送料
Z8006	振動吸収シート VibrationAbsorption Sheet	サイズ5x45x145mm	1000	190
Z8020	HP6mm/六角ツウウェイシャフト HP6mmHexagon Reversible Shaft		3600	270
H3220	カラートラッキングテープ Coloured Tracking Tape		500	130
1791	ブリッツスターター Blitz Starter		6800	TEL
2161	ブレードバランサー Blade Balancer	ローターバランス取り最適	3200	270
39308	燃料フィルター (M) Fuel Filter(M)		1000	130
71481	シールドバッテリー Lead Acid Battery		6000	TEL
72401A	シールドバッテリー用チャージャー Sealed Battery Charger		2900	270
80311	スペシャルテーパリーマ Special Taper Reamer		1800	130
80441	アルミツール BOX Aluminium Field Box		7000	TEL
80541	アルミローターケース Aluminium Rotor Case	メインローター保管用 Aluminium Rotor Case Storage of Baldes.	8000	TEL
80570	スーパーブリッツスターター Super Blitz Starter	ハイトルクタイプ	8500	TEL
80571	ハンディースターター Handy Starter	バッテリー (8.4-9.6V) スターター Battery Starter (8.4-9.6V).	6800	TEL
80575	シンクロメーター Synchro Meter	メインローター回転計 Rev. meter for Main Rotor.	12800	TEL
80591	パーソナルバンドモニター (40MHz) Personal Frequency Monitor	使用バンド監視モニター クリスタル別売	6000	TEL
80592	パーソナルバンドモニター (72MHz) Personal Frequency Monitor	Monitors Frequency In Use.	6000	TEL
80701	FチャージャーEPポンプ Electric Fuel Pump		2200	190
80702	FチャージャーHPポンプ Hand Fuel Pump	燃料の給油に最適 Use to fill Fuel Tank.	2000	190
94402	ロックタイト中強度 Loctite(Medium Strength)	ネジロック剤	900	130
94403	ロックタイト高強度 Loctite(Hard Strength)	ベアリングの固定に To secure Ball Bearings	900	130
96407	ファーストオレンジ Fast Orange	油污れの手洗いに最適 Perfect for washing greasy hands.	400	190
96627	クイックタイト GEL BOY Gel boy		750	130
96506	ボールデフグリス Ball Diff Grease	ワンウェイベアリングに最適 Use on One Way Bearing.	800	130
96507	ロックタイトシリコンシール Loctite Silicone Sealant	防振固定、液体ガスケット Vibration absorption or Liquid Gasket.	500	130

品番 No.	パーツ名 Part Names	内容 (キーNo.と入数) Qty.	★定価	★送料
96405	パワークリーナー Power Cleaner	フレーム等の洗浄に最適 For cleaning Main Frame	800	TEL
80905	クラッチレンチ Clutch Wrench		4800	TEL
CA6076	クラッチシャフト (YS) Clutch Shaft (YS)		1500	130
CA6501	キャリバー60フレームステー CALIBER 60 Frame Stay		2500	130
CA6502	キャリバー60フラッピングヘッド CALIBER 60 Flapping Head	ホバリング安定性の向上 Improves hovering stability	45000	TEL
CA6503	スピンドルシャフト (コーニング) Spindle Shaft (Coning 1 deg.)	ホバリング安定性の向上 Improves hovering stability	2800	190
CA6504	ジャイロマウント (キャリバー60) Gyro Mount (CALIBER 60)	ジャイロ搭載位置の変更用 To change the place of gyro	4500	190
CA6505	スイフト60 ボディ Swift 60 Body	視認性向上 Good recognition of body	59800	TEL
CA6506	ジュラルミンスキッド (キャリバー60) Duralumin Skid (CALIBER 60)	軽量化、視認性向上 Light Good recognition	8000	TEL
96946	12x18x0.15mm シム 12x18x0.15mm Shim	メインギヤ、ベアリング接触面の耐久性UP Use between 619 and 707	300	90

TELマークは、地域によって送料が異なりますので、『ユーザー相談室』宛、電話にてお問い合わせください。

ビス・ナット類 SCREW・NUT etc.

● FOR JAPANESE MARKET ONLY.

品番 No.	サイズ (mm) Size (mm)	入数 (各) QUANTITY
ナベビス Round Head Screw ●200		
1101	2x6・2x8・2x10・2x15	5 each
1102	2.6x8・2.6x10・2.6x12・2.6x14	5 each
1103	3x4・3x6・3x8・3x10・3x12	5 each
1104	3x14・3x16・3x18・3x20	5 each
1105	4x6・4x8・4x10・4x12	5 each
1106	3x22・3x24・3x26・3x28	5 each
バインドビス Bind Screw ●200		
1110	2.6x4・2.6x6・2.6x8・2.6x12	5 each
1111	3x4・3x6・3x8・3x10・3x12	5 each
1112	3x14・3x16・3x18・3x20	5 each
1113	4x6・4x8・4x10・4x12	5 each
1114	3x22・3x25・3x28・3x30	5 each
1115	4x15・4x18・4x20・4x22	5 each
サラビス Flat Head Screw ●200		
1118	2.6x8・2.6x10・2.6x12・2.6x14	5 each
1119	3x6・3x8・3x10・3x12	5 each
1120	3x14・3x16・3x18・3x20	5 each
1121	4x8・4x10・4x15・4x20	5 each
1122	3x22・3x24・3x26・3x28	5 each
1123	3x30・3x32・3x34・3x35	5 each
キャップビス Cap Screw ●200		
1124	2x8・2x10・2x12・2x14	2 each
1125	2.6x8・2.6x10・2.6x12・2.6x14	2 each
1126	3x8・3x10・3x12・3x14	2 each
1127	3x15・3x16・3x18・3x20	2 each
1128	3x25・3x30・3x35・3x40	2 each
1129	4x10・4x15・4x20	2 each
1130	4x25・4x28・4x30	2 each
1131	4x35・4x40・4x45	2 each

品番 No.	サイズ (mm) Size (mm)	入数 (各) QUANTITY
ナベタッピングビス Round Head Self-Tapping Screw ●200		
1132	2x4・2x6・2x8・2x10	5 each
1133	2.6x6・2.6x8・2.6x10・2.6x12	5 each
1134	3x6・3x8・3x10・3x12・3x14	5 each
1135	3x15・3x16・3x18・3x20	5 each
1136	3x25・3x30・3x35	5 each
1137	2.6x14・2.6x15・2.6x16・2.6x18	5 each
バインドタッピングビス Bind Self-Tapping Screw ●200		
1140	2.6x6・2.6x8・2.6x10・2.6x12	5 each
1141	3x6・3x8・3x10・3x12・3x14	5 each
1142	3x15・3x16・3x18・3x20	5 each
1143	4x10・4x15・4x18	5 each
サラタッピングビス Flat Head Self-Tapping Screw ●200		
1147	2.6x6・2.6x8・2.6x10・2.6x12	5 each
1148	3x6・3x8・3x10・3x12・3x14	5 each
1149	3x15・3x16・3x18・3x20	5 each
1150	4x15・4x20・4x25	5 each
フランジ付キャップビス Flanged Cap Screw ●200		
1153	3x6・3x8・3x10	2 each
1154	4x8・4x10・4x12	2 each
サラ小丸ビス RT/H Screw ●200		
1157	2x8・2x10	10 each
セットビス Set Screw ●200		
1160	3x6・3x12・3x14・3x16	3 each
1161	3x3・3x4・3x5・3x10	3 each
1162	4x4・4x5・4x8・4x12	3 each
1163	5x4・5x5・5x6	3 each
1164	5x30・5x40	3 each
1165	3x20・3x25	3 each

品番 No.	径	入数 (各) QUANTITY
ナット Nut ●200		
1171	2mm・2.6mm	10 each
1172	3mm・4mm	10 each
フランジ付ナット Flanged Nut ●200		
1174	3mm	10 pcs
1175	4mm	10 pcs
ナイロンナット Nylon Nut ●200		
1177	2.6mm	5 pcs
1178	3mm	5 pcs
1179	4mm	5 pcs
フランジ付ナイロンナット Flanged Nylon Nut ●200		
1180	4mm	5 pcs
ワッシャー Washer ●200		
1185	2mm・2.6mm・3mm	10 each
1186	4mm・5mm	10 each
Eリング E-ring ●150		
1380	E1.5	10 pcs
1381	E2.0	10 pcs
1382	E2.5	10 pcs
1383	E3.0	10 pcs
1384	E4.0	10 pcs
1385	E5.0	10 pcs
1386	E6.0	10 pcs
1387	E7.0	6 pcs
1390	E10.0	6 pcs

※ここに明記された以外のビス、ナット等は、『ユーザー相談室』にお問い合わせください。

パーツは、キットに使用しているパーツをセットして、品番単位で発売しております。必要なパーツを確認して、そのキーNo.が含まれているセット品番、セットパーツ名及び数量をご記入の上、郵便振込(送金手数料が安くてすむ)にてお申し込みください。

【お急ぎの方は】『ユーザー相談室』宛に現金書留でお申し込みください。
※電話でのご注文は、お受けできませんのでご了承ください。

《注文方法》

- 郵便局へ行き、そなえつけの払込用紙に次の(2)～(5)を記入してください。
- 口座番号/00210-4-47271
加入者名/京商株式会社 と記入します。
- あなたの 1. 郵便番号 2. 住所 3. 氏名 4. 電話番号を必ず記入してください。(住所・氏名には必ずフリガナをふってください。)
- 注文したい、1. 品番 2. パーツ名 3. 注文数を必ず記入してください。
- 代金は、1. パーツ価格×数量 2. 送料(2個以上お求めの場合は、1個分の送料が一番高い送料だけで結構です) 1+2の合計金額に消費税をプラスしてください。(1円未満は四捨五入)
- 郵便局の窓口へ手数料(60～110円)をそえてお申し込みください。

振込連絡まで 約10日間

きた!

3～4日間

パーツの価格には、消費税は含まれておりません。また、定価、送料、消費税は平成11年3月1日現在のもので、法規改正、運賃改定、諸事情などともない変更になりますので、ご了承ください。

京商のパーツなら すぐ揃う

パーツ直送便

■パーツ入手について
パーツの入手難を解決するのが「パーツ直送便」システムです。必要なパーツがお店で品切れの時は、そのシステムを扱っている販売店に注文いただくと、京商より直接パーツが入手できます。代金はお店で、パーツは直接京商からお届けします。パーツによっては取り扱われていない物もありますので、詳しくは左記の看板のある販売店にお問い合わせください。



京商株式会社

〒243-0034 神奈川県厚木市船子153

●ユーザー相談室直通 TEL.046-229-4115

お問い合わせは：月曜～金曜(祝祭日を除く) 10:00～18:00

メーカー指定の純正部品を使用して 安全にR/Cを楽しみましょう。