

※ご使用前にこの説明書を良くお読みになり十分に理解してください。
Before beginning assembly, please read these instructions thoroughly.



組立 / 取扱説明書
INSTRUCTION MANUAL



 **HONDA**
Official Licensed Product

Honda NSR500 1991

1:8 Scale Radio Controlled Electric Powered Motorcycle ホンダNSR500 1991

目次 INDEX

●キットの他にそろえる物 / REQUIRED FOR OPERATION	2
●組立に必要な工具 / TOOLS REQUIRED	2
●早く確実に組立てるためにかならずお読みください / READ MANUAL FOR FAST AND PRECISE ASSEMBLY	3
●プロポ・バッテリーの準備 / PREPARE BATTERY AND RADIO	3
●本体の組立て / ASSEMBLY	4 ~ 13
●セッティング / SETTING	14
●走行テクニック / OPERATION TECHNIQUE	14
●走行手順と取扱いの注意 / OPERATING YOUR MODEL SAFELY	15
●スペアパーツ・オプションパーツリスト / SPARE PARTS & OPTIONAL PARTS	16



安全のための注意事項

この無線操縦模型は玩具ではありません!

- この商品は高い性能を発揮するように設計されています。組立てに不慣れな方は、模型を良く知っている人にアドバイスを受け確実に組立ててください。
- 小さい部品があるので、組立て作業は幼児の手がとどかない所で必ずおこなってください。
- 動かして楽しむ場所は、万一の事故を考えて安全を確認してから、責任をもってお楽しみください。
- 組立てた後も、説明書がいつでも見られるように大切に保管してください
- ラジコン保険に加入して安全に楽しみましょう。



UNDER SAFETY PRECAUTIONS

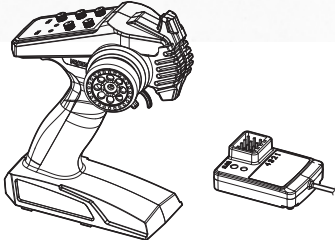
This radio control model is not a toy!

- It's highly recommended that first-time enthusiasts seek the advice of an experienced modeler before operating this vehicle.
- Keep out of the reach of children!
- Observe all safety precautions when operating this model. You are responsible for this vehicle's proper maintenance and safe operation.
- Always keep this instruction manual for quick reference.
- Taking out liability insurance is recommended.

1 2チャンネル1サーボ無線操縦機(プロポ)と電池
2ch with 1servo radio control set

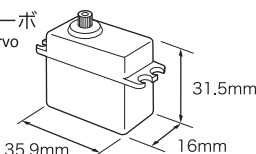
●このキットには2チャンネル1サーボのプロポが必要です。
This kit requires a 2-channel, 1-servo R/C system.

- ハンドルタイプ2チャンネルプロポ
Wheel-type 2ch radio set.
- 単3乾電池(送信機用)
AA-size Batteries
(For Transmitter)

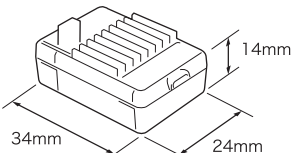


使用できるサーボ・受信機・アンプサイズ
Suitable servos, receiver & electric speed controller

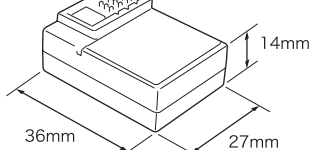
■ サーボ
Servo
※セレーションは、サンワ・JR・フタバタイプに限りです。
The serration is only for SANWA, JR, FUTABA.



■ アンプ
Electric speed controller



■ 受信機
Receiver



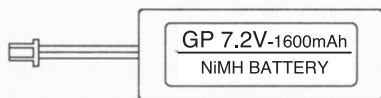
*プロポの取扱い方は、プロポに付属の説明書を参考にしてください。
For radio equipment, refer to the manual that comes with the radio.

▲標準以外のプロポを使用される場合は、販売店か当社「ユーザー相談室」にご相談ください。
If using a non-standard R/C system, please consult the hobby shop where it was purchased from or Kyosho customer support.

2 走行+受信機用バッテリー
Operation/Receiver Battery

●バッテリーは、1個で車の走行と受信機の電源として使います。下記のバッテリーが純正バッテリーですのでいずれかを使用してください。
A single battery powers operation and receiver. Batteries listed below are suitable.

- No.71351
7.2V-1600mAh ニッケル水素バッテリー
7.2V-1600mAh NiMH Battery

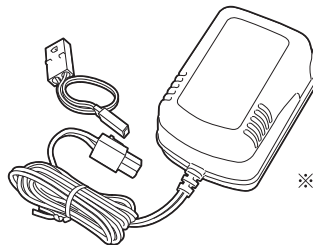


3 バッテリー充電器
Charger for Battery

●バッテリー用充電器には、自動車のシガーライター又は12Vバッテリーから行う急速充電と、家庭のコンセント(100V)から行う急速充電の2タイプがあります。

Two types of Charger are available. One operates from a 12V car battery. The other operates from a 100V in-house outlet.

- No.72002B
SPEED HOUSE C-02B ACピークチャージャー
SPEED HOUSE C-02B AC PEAK CHARGER

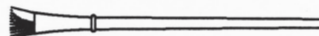


※別売の変換コネクタが必要です。(GPW18)
Adapter (sold separately) is required. (GPW18)

4 塗料、筆
Paint and Brush

●ボディの塗装には塗料が必要です。
Use plastic model paints to paint your model.

- ハケ
PAINT BRUSH

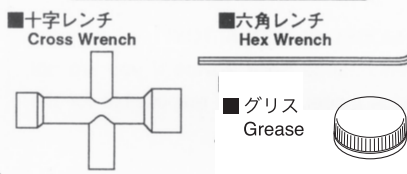


- プラスチックモデル用カラー
PLASTIC MODEL PAINTS

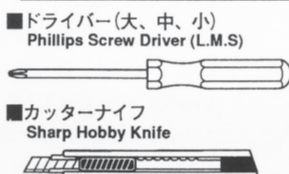


組立に必要な工具 TOOLS REQUIRED

キットに入っている工具
TOOLS INCLUDED



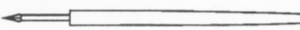
用意する工具
TOOLS NOT INCLUDED



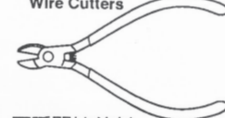
- ラジオベンチ
Needle Nose Pliers



- キリ
Awl



- ニッパー
Wire Cutters

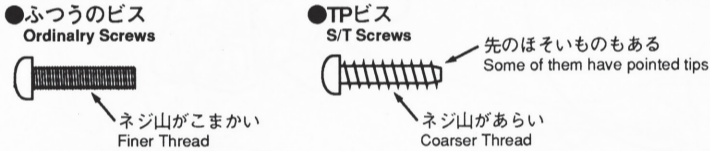


- 瞬間接着剤
Instant Glue

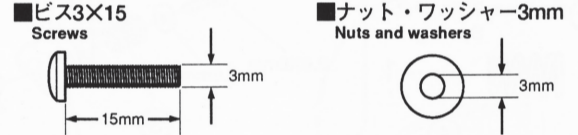


- 1** 組立てる前に、説明図をよく見ておおよその構造を理解してから組立てに入ってください。
Read through the manual before you begin, so you have an overall idea of what to do.
- 2** キットの内容をお確かめください。万一不良、不足がありましたら、お買い求めの販売店にご相談いただくか、当社「ユーザー相談室」宛にご連絡ください。
Check the contents of the kit. If any parts are wrong or missing, please contact the hobby shop where it was purchased from or Kyosho customer support.
- 3** このキットには、形のちがうビスや、長さがちがうビスが多く入っています。原寸図で確かめてから組立ててください。ビス類は多めに入っているものが有りますので、予備としてお使いください。
This kit contains many screws in different metric sizes, (Some screws are extras) For reference, the figures in the manual show actual sizes.

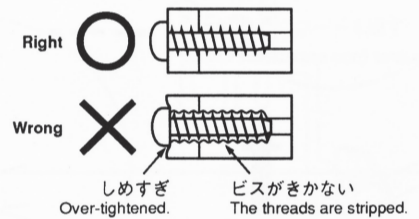
4 ビス類の見分け方
How to understand the figures.



5 ビス類のサイズの表し方
Sizes of screws.

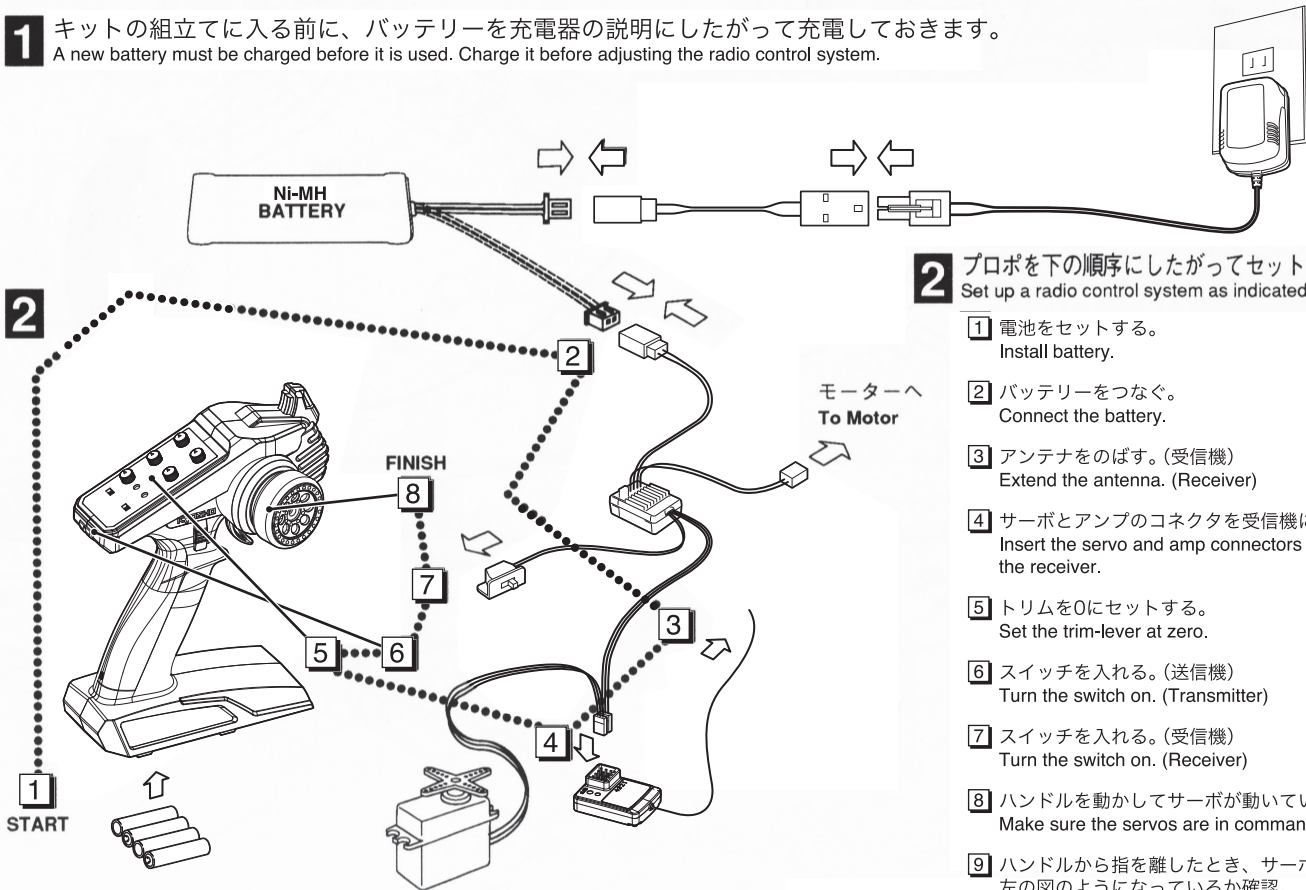


- 6** TPビスは、部品にネジを切りながらしめつけるビスです。しめこみがたい場合がありますが、確実に部品が固定されるまでしめこんでください。ただししめすぎるとネジがきかなくなりますので、部品が変形するまでしめないでください。
Excessive force may permanently damage parts when tightening self tapping screws. It is recommended to stop tightening when some resistance is felt after the threaded portion enters the plastic.



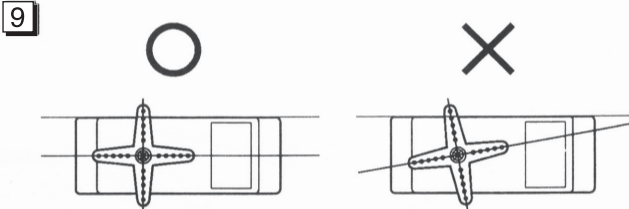
プロポ・バッテリーの準備 PREPARE BATTERY AND RADIO

- 1** キットの組立てに入る前に、バッテリーを充電器の説明にしたがって充電しておきます。
A new battery must be charged before it is used. Charge it before adjusting the radio control system.



- 2** プロポを下の順序にしたがってセットします。
Set up a radio control system as indicated below.

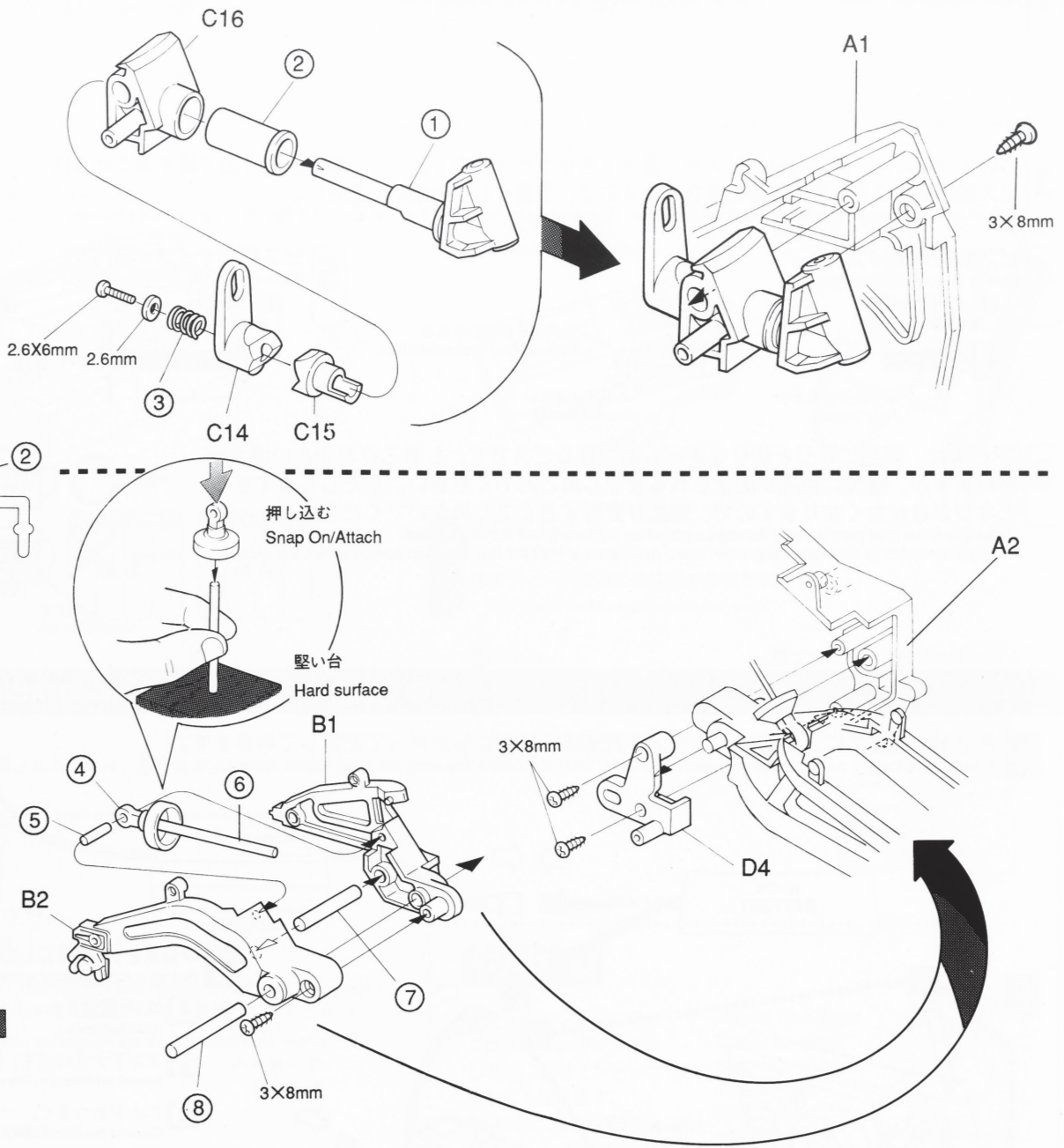
- 1** 電池をセットする。
Install battery.
- 2** バッテリーをつなぐ。
Connect the battery.
- 3** アンテナをのばす。(受信機)
Extend the antenna. (Receiver)
- 4** サーボとアンプのコネクタを受信機に差し込む。
Insert the servo and amp connectors into the receiver.
- 5** トリムを0にセットする。
Set the trim-lever at zero.
- 6** スイッチを入れる。(送信機)
Turn the switch on. (Transmitter)
- 7** スイッチを入れる。(受信機)
Turn the switch on. (Receiver)
- 8** ハンドルを動かしてサーボが動いているか確認。
Make sure the servos are in command.
- 9** ハンドルから指を離したとき、サーボホーンが左の図のようになっているか確認。
When the operation stick is in neutral, servo horns must be in neutral as well.
*なっていない場合は、サーボホーンのビスをはずし、サーボからホーンを引きぬき、ずらして差し込みなおす。
* Adjust can be made by re-installation of the servo horns.
- 10** スイッチを切る。(受信機)
Turn the switch off. (Receiver)
- 11** スイッチを切る。(送信機)
Turn the switch off. (Transmitter)



1

プラパーツ A・B・C・D と No.1 袋詰を使用
 Use Plastic Parts A・B・C・D and Bag No.1

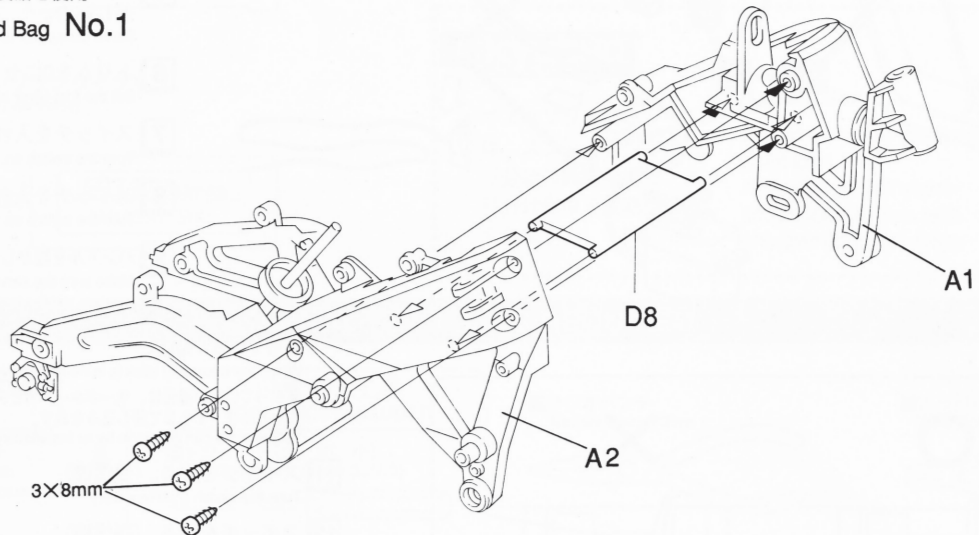
- 3x8mm T P ビス
Screw
----- 4
- 2.6X6mm ビス
Screw
----- 1
- 2.6mm ワッシャー
Washer
----- 1
- ③ 6x9mm スプリング
Spring
----- 1
- ④
- ①
- ⑤ 3x11mm シャフト (銀)
Shaft (Silver)
----- 1
- ⑥ 3x33mm シャフト (黒)
Shaft (Black)
----- 1
- ⑦ 4x25mm シャフト (銀)
Shaft (Silver)
----- 1
- ⑧ 4x36mm シャフト (黒)
Shaft (Black)
----- 1



2

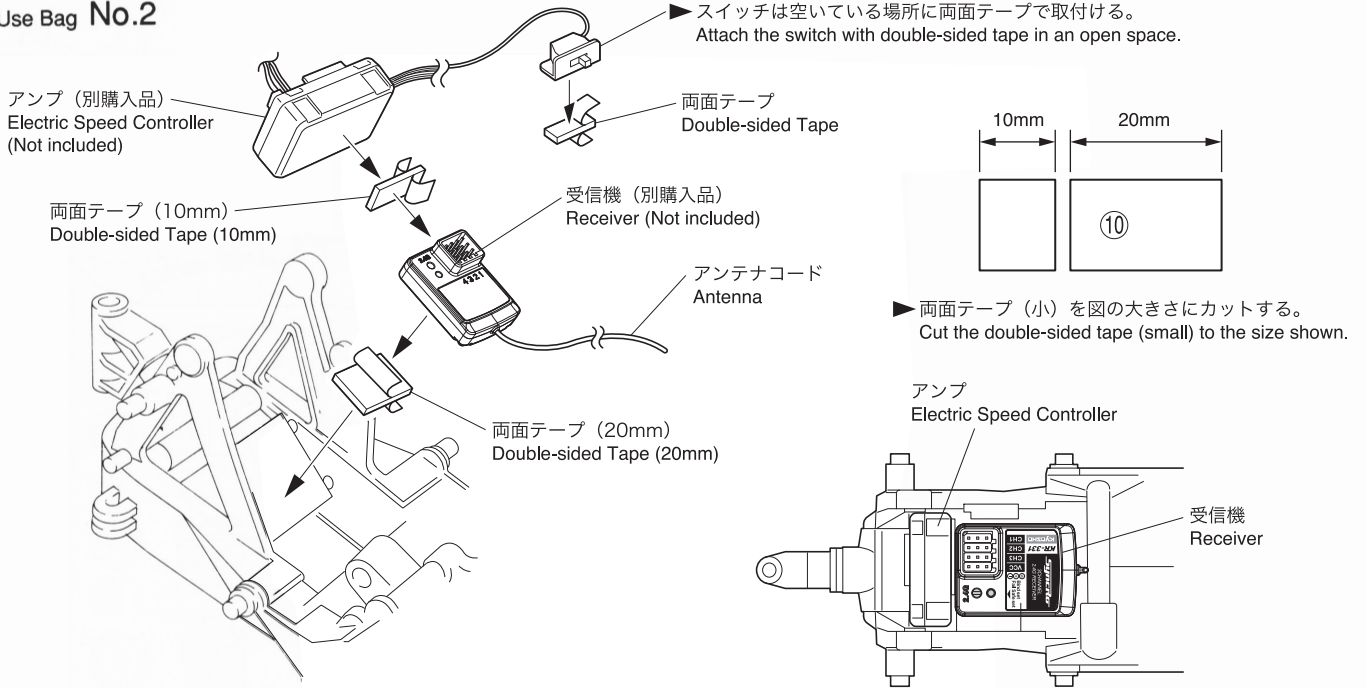
プラパーツ D と No.1 袋詰を使用
 Use Plastic Parts D and Bag No.1

- 3x8mm T P ビス
Screw
----- 3



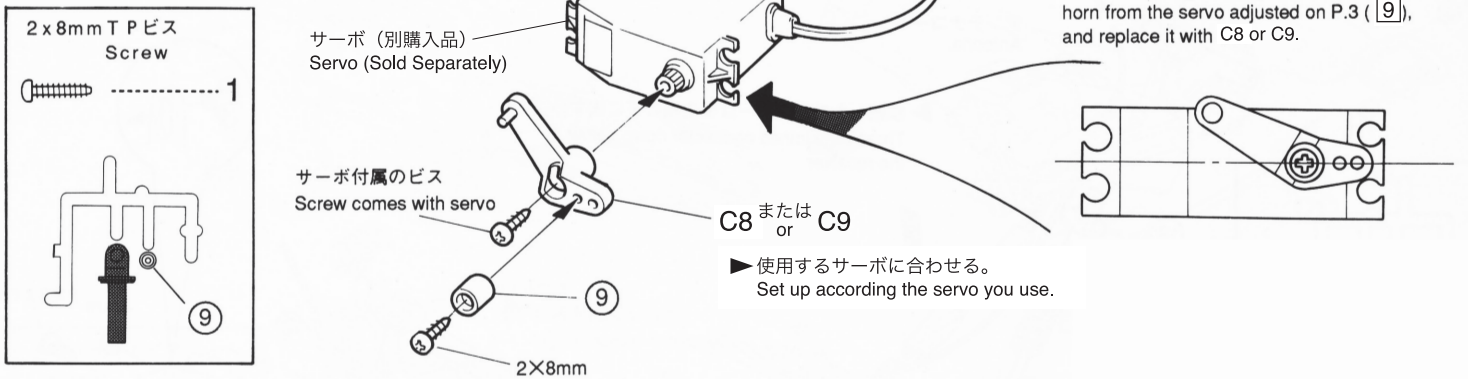
3

No.2 袋結を使用 Use Bag No.2



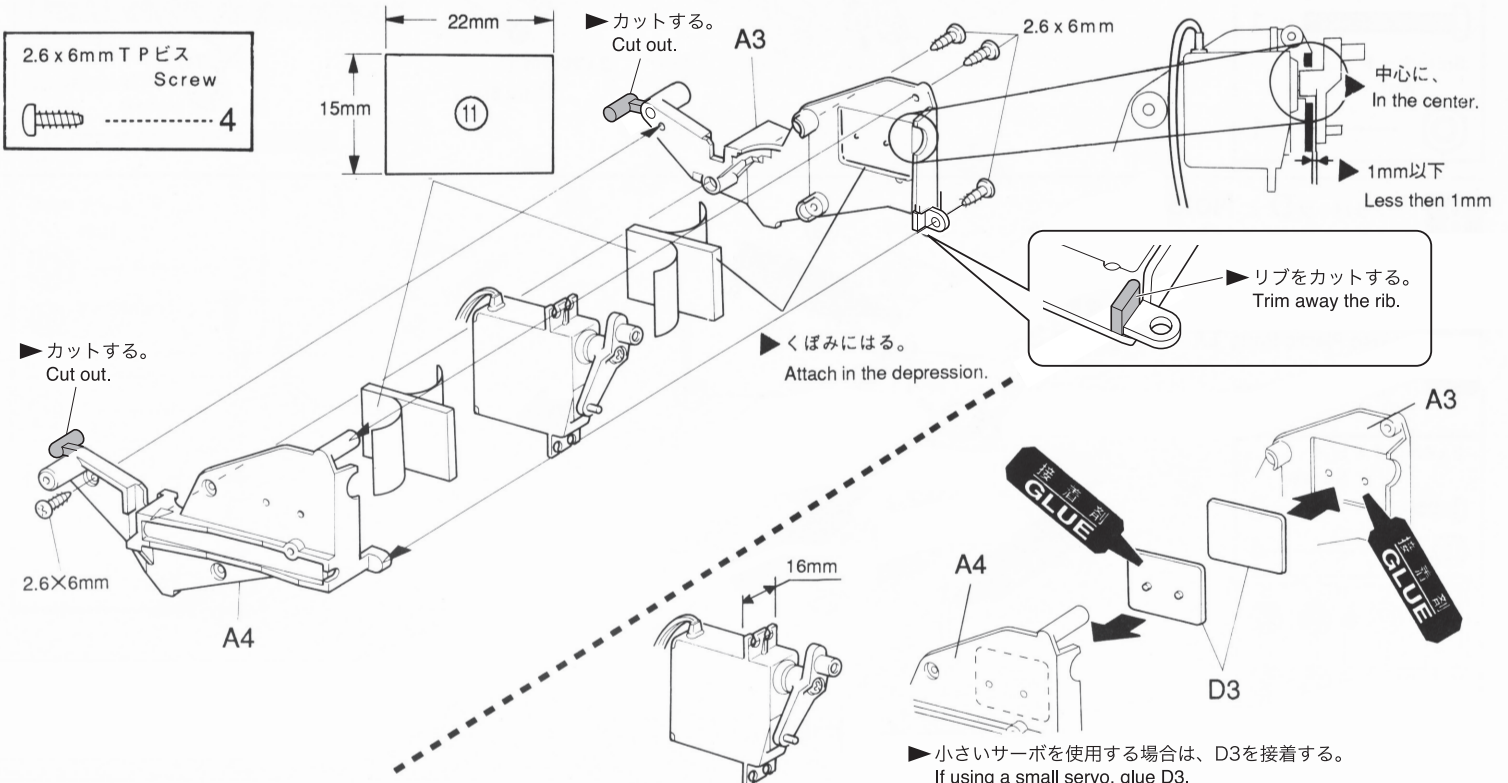
4

プラパーツ C と No.2 袋結を使用 Use Plastic Parts C and Bag No.2



5

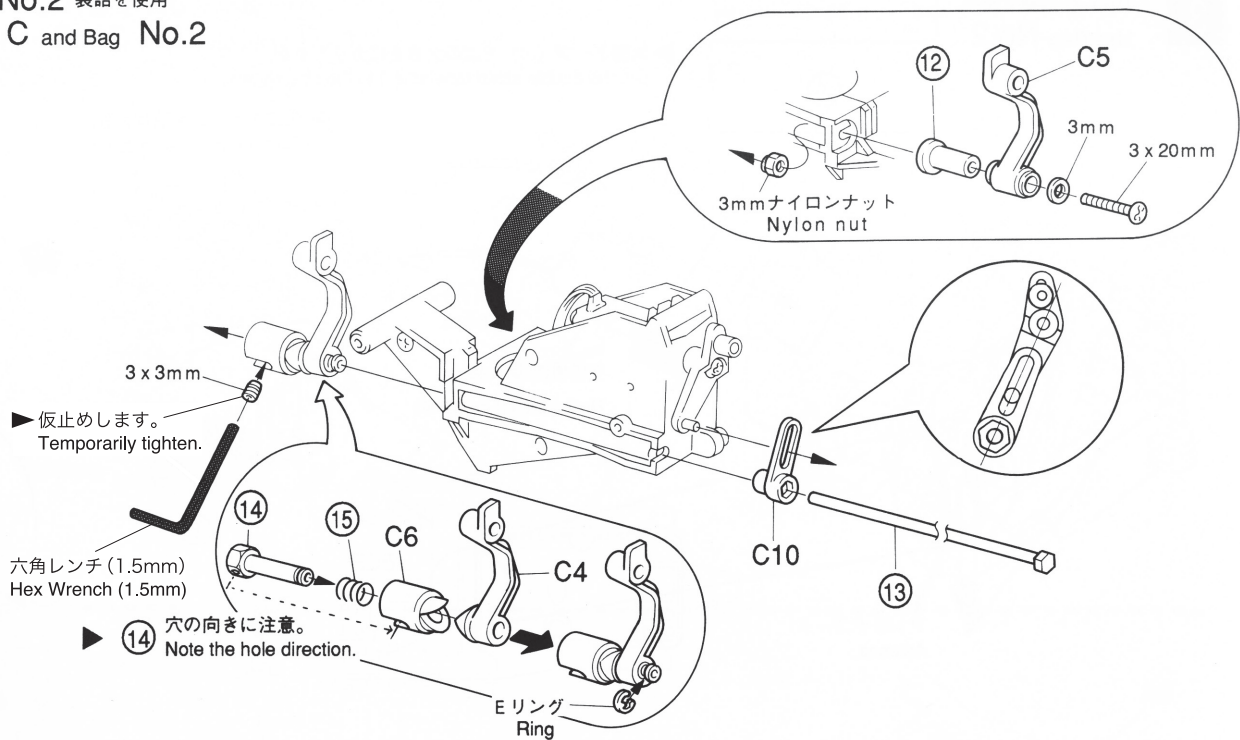
プラパーツ A・D と No.2 袋結を使用 Use Plastic Parts A・D and Bag No.2



6

プラパーツ C と No.2 袋詰を使用
Use Plastic Parts C and Bag No.2

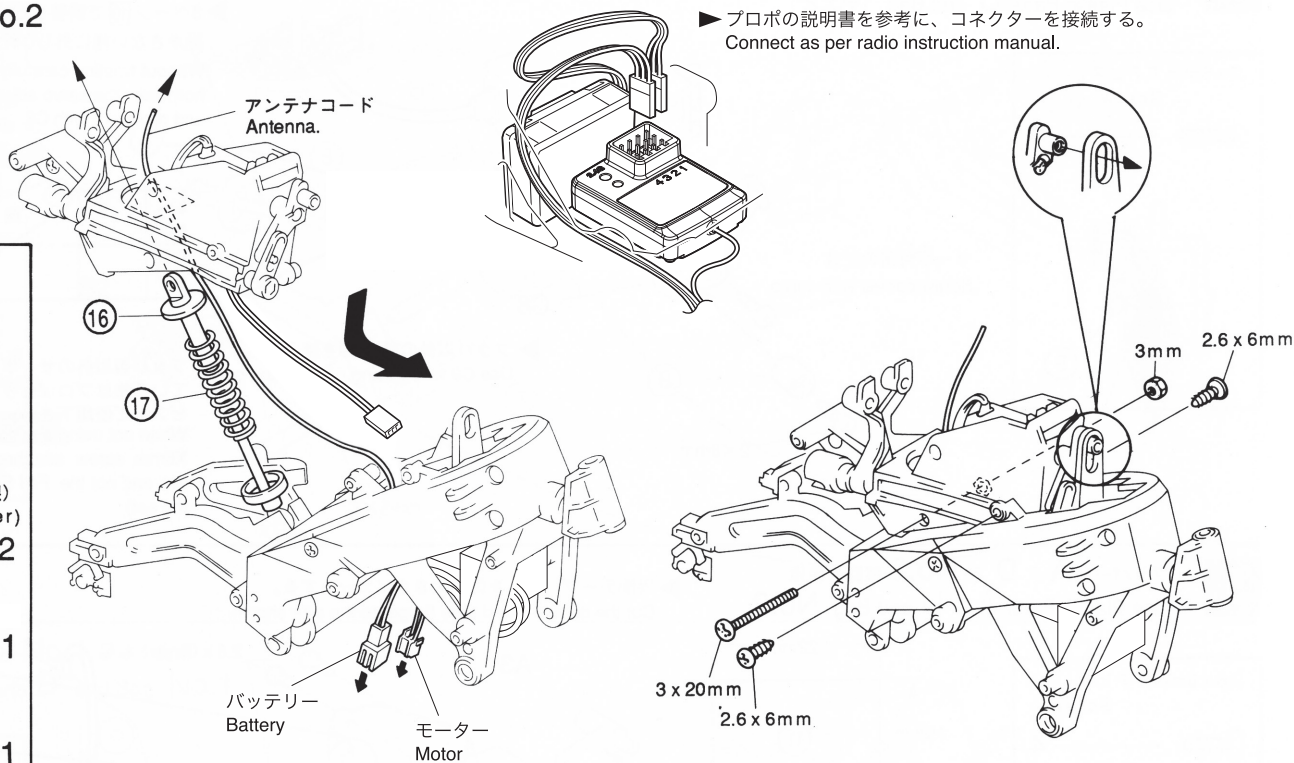
- 3 x 20mmビス
Screw ... 1
- 3 x 3mmセットビス
Setscrew 1
- 3mmナイロンナット
Nylon nut 1
- 3mmワッシャー
Washer 1
- 4mm Eリング
Ring 1
- 六角レンチ (1.5mm)
Hex Wrench (1.5mm) 1
- 15 7 x 6mmスプリング
Spring 1
- M** 1



7

No.2 袋詰を使用
Use Bag No.2

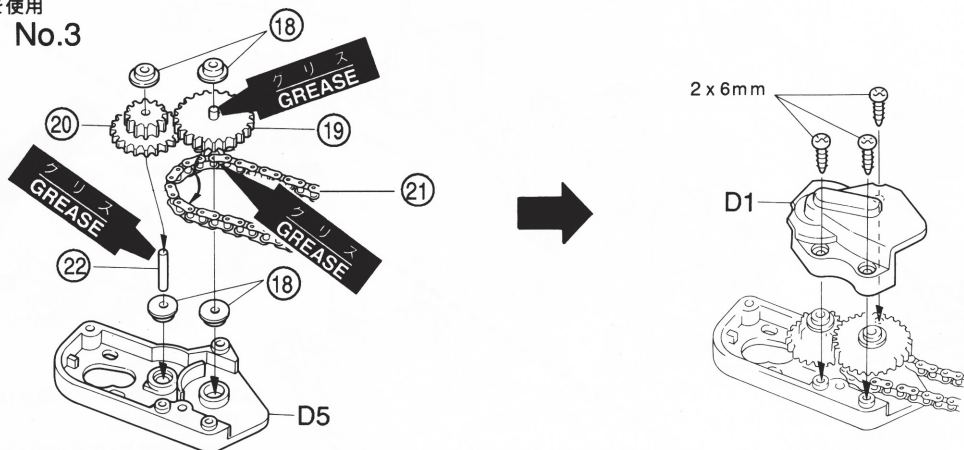
- 2.6 x 6mm T P ビス (銀)
Screw (Silver) 2
- 3 x 20mmビス
Screw 1
- 3mmナット
Nut 1



8

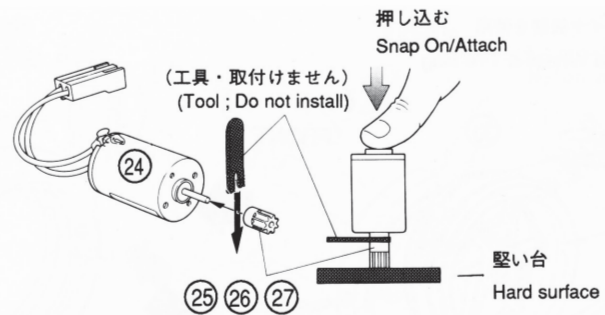
プラパーツ D と No.3 袋詰を使用
Use Plastic Parts D and Bag No.3

- 2 x 6mm T P ビス
Screw 3
- 18 4
- 22 3 x 17mmシャフト
Shaft 1



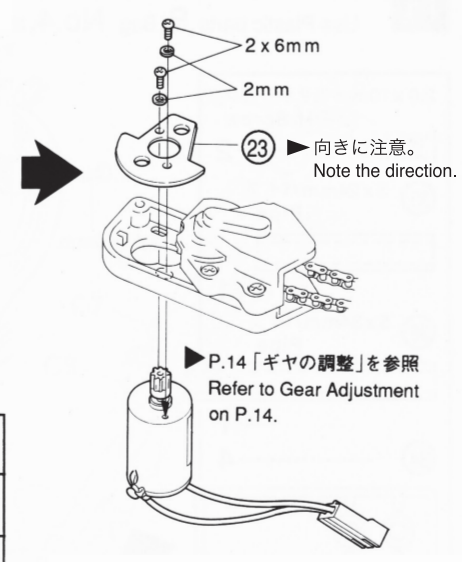
9 No.3 袋結を使用 Use Bag No.3

- 2 x 6mmビス
Screw
----- 2
- 2mmスプリングワッシャー
Spring washer
----- 2
- 25 ピニオンギヤ 10T
Pinion Gear
- 26 ピニオンギヤ 12T
Pinion Gear
- 27 ピニオンギヤ 14T
Pinion Gear



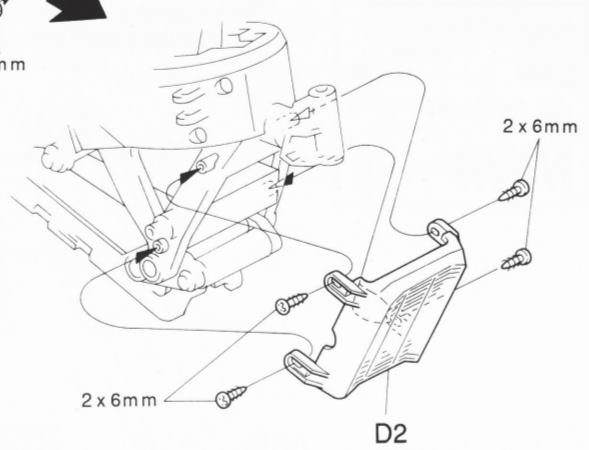
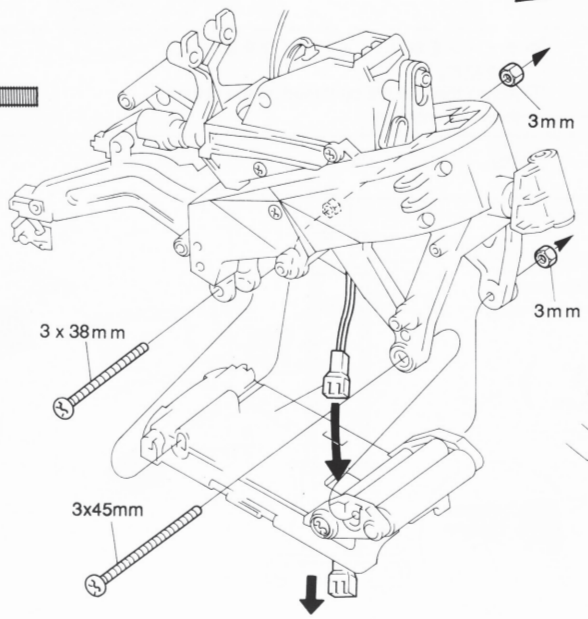
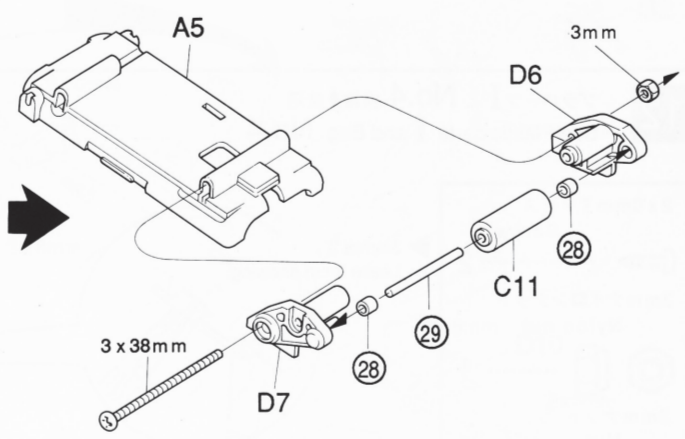
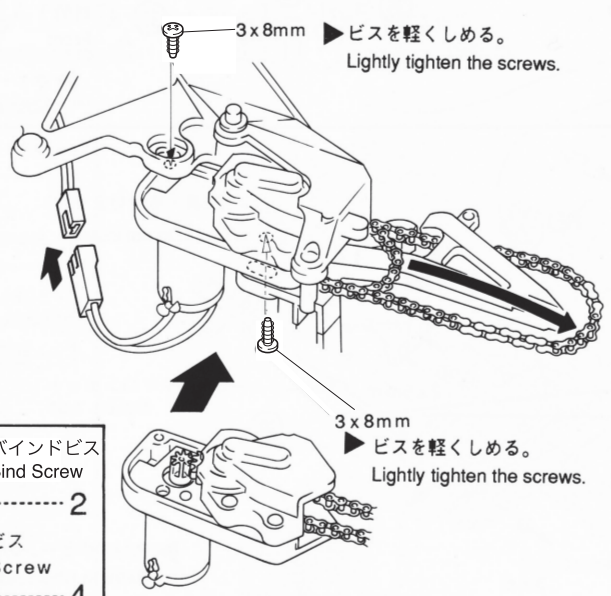
表を見て好きなギヤを取り付ける。
Look at the list and attach the gear you like.

	25 10T	26 12T	27 14T
最高速 MAXIMUM SPEED	標準にします STANDARD	やや速くなる SLIGHTLY FASTER	かなり速くなる FAIRLY FAST
加速 ACCELERATION	標準にします STANDARD	やや悪くなる SLIGHTLY SLOWER	悪くなる SLOW



10 プラパーツ A・C・DとNo.4 袋結を使用 Use Plastic Parts A・C・D and Bag No.4

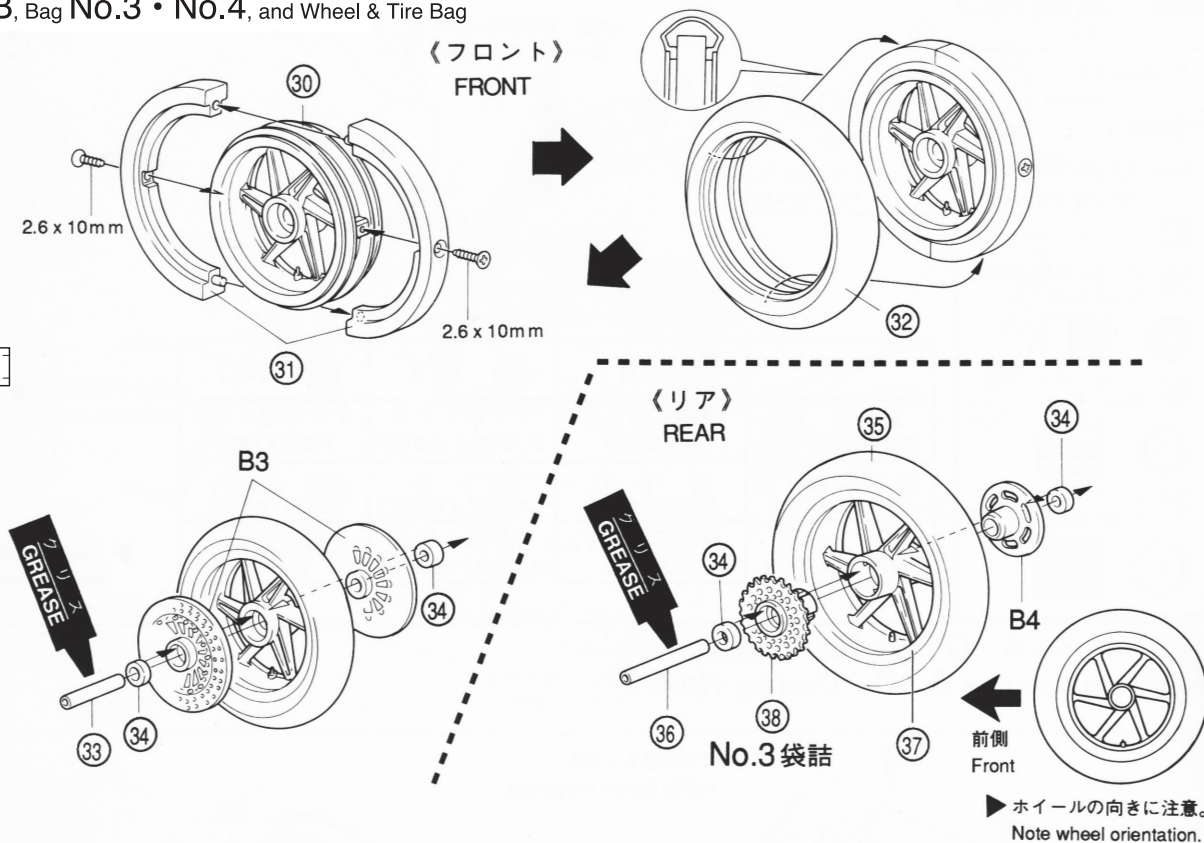
- 3 x 8mm T P バインドビス
Bind Screw
----- 2
- 2 x 6mm T P ビス
Screw
----- 4
- 3x45mm ビス
Screw
----- 1
- 3 x 38mm ビス
Screw
----- 2
- 3mm ナット
Nut
----- 3
- 29 3 x 38mm シャフト
Shaft
- 28 ----- 2



11

プラパーツ B と No.3・No.4 袋詰とホイールタイヤ袋詰を使用
Use Plastic parts B, Bag No.3・No.4, and Wheel & Tire Bag

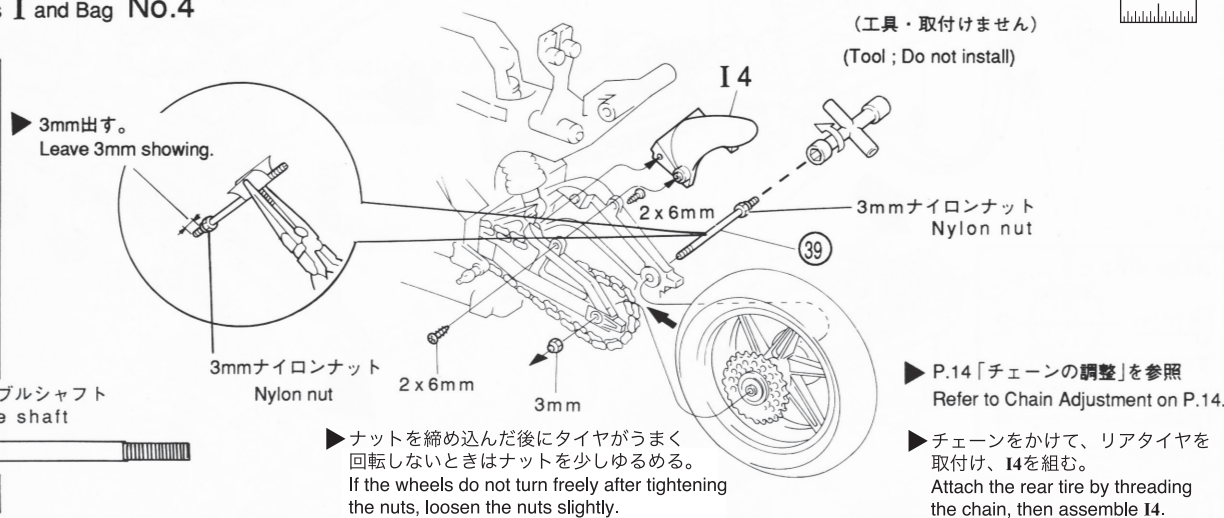
- 2.6 x 10mm T P サラビス
F/H Screw
----- 2
- 33 5 x 24.5mm パイプ
Pipe
----- 1
- 36 5 x 34.4mm パイプ
Pipe
----- 1
- 34 ----- 4



12

プラパーツ I と No.4 袋詰を使用
Use Plastic parts I and Bag No.4

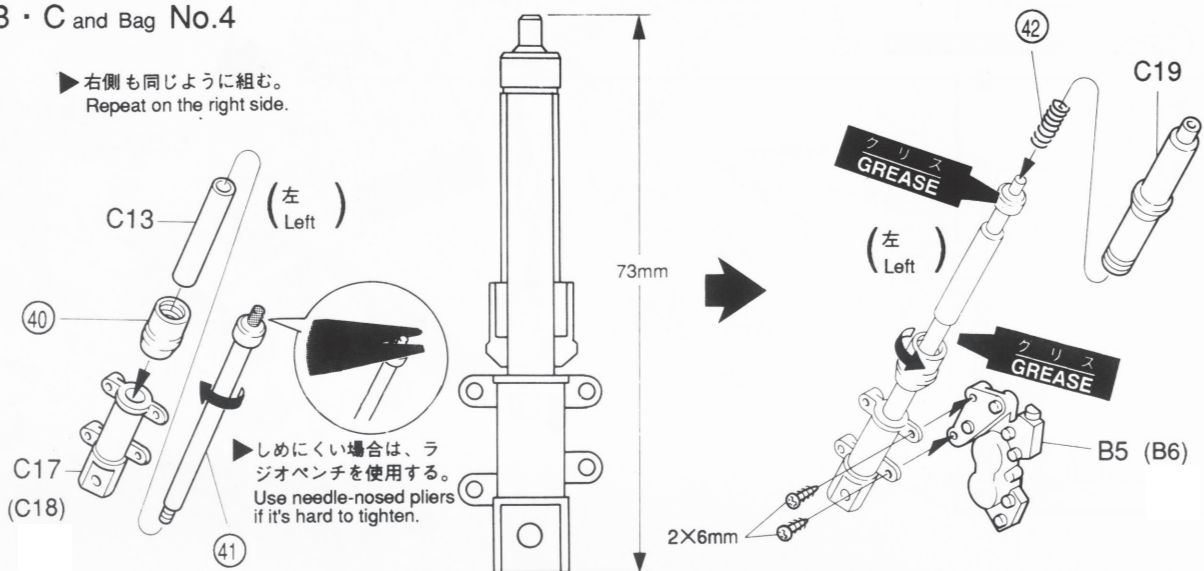
- 2 x 6mm T P ビス
Screw
----- 2
- 3mm ナイロンナット
Nylon nut
----- 1
- 3mm ナット
Nut
----- 1
- 39 3 x 56mm アジャスタブルシャフト
Adjustable shaft
----- 1



13

プラパーツ B・C と No.4 袋詰を使用
Use Plastic Parts B・C and Bag No.4

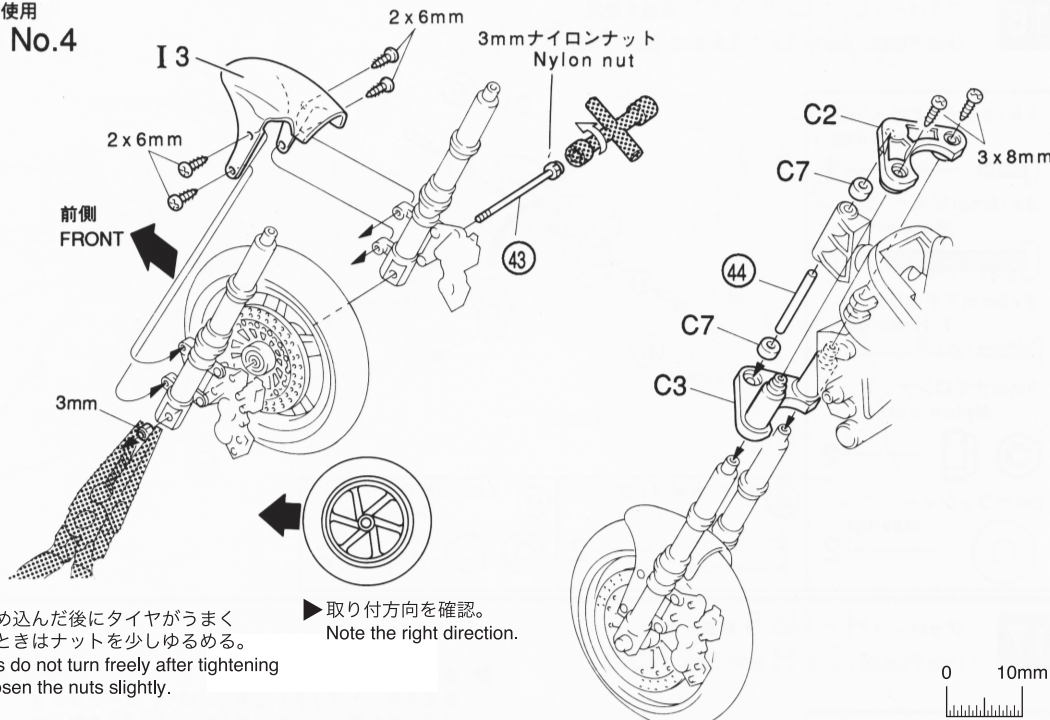
- 2 x 6mm T P ビス
Screw
----- 4
- 42 6 x 15mm スプリング
Spring
----- 2



14

プラパーツ C・I と No.4 袋結を使用
Use Plastic parts C・I and Bag No.4

- 3 x 8mm T P ビス
Screw
----- 2
- 2 x 6mm T P ビス
Screw
----- 4
- 3mm ナイロンナット
Nylon nut
----- 1
- 3mm ナット
Nut
----- 1
- ④3 3 x 44mm アジャスタブルシャフト
Adjustable shaft
----- 1
- ④4 4 x 31mm シャフト
shaft
----- 1



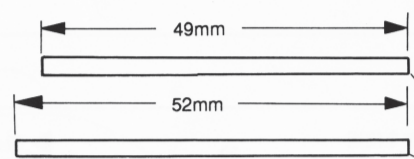
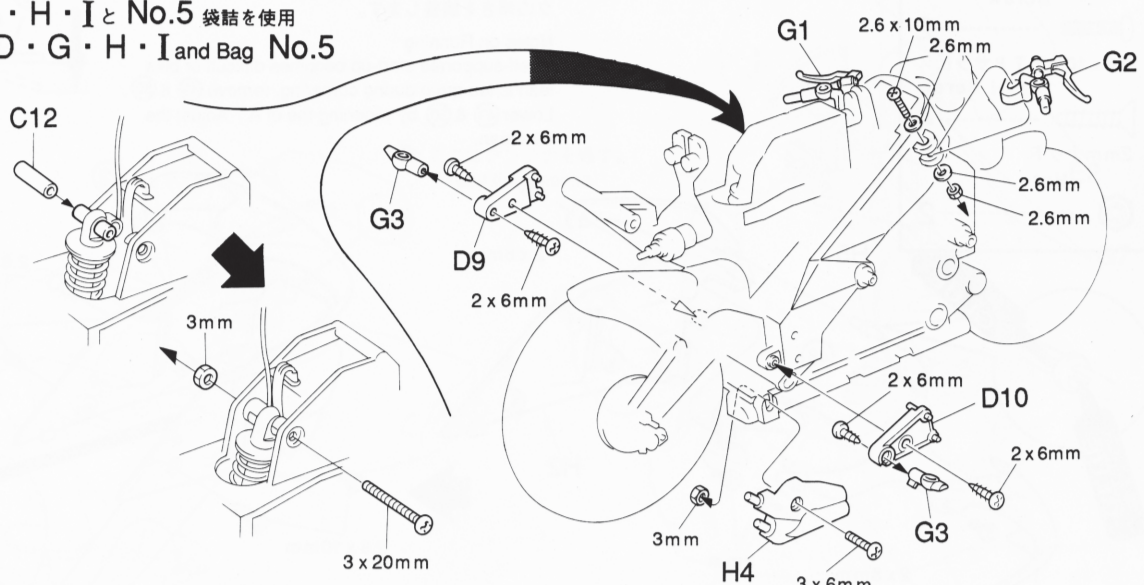
▶ ナットを締め込んだ後にタイヤがうまく回転しないときはナットを少しゆるめる。
If the wheels do not turn freely after tightening the nuts, loosen the nuts slightly.

▶ 取り付け方向を確認。
Note the right direction.

15

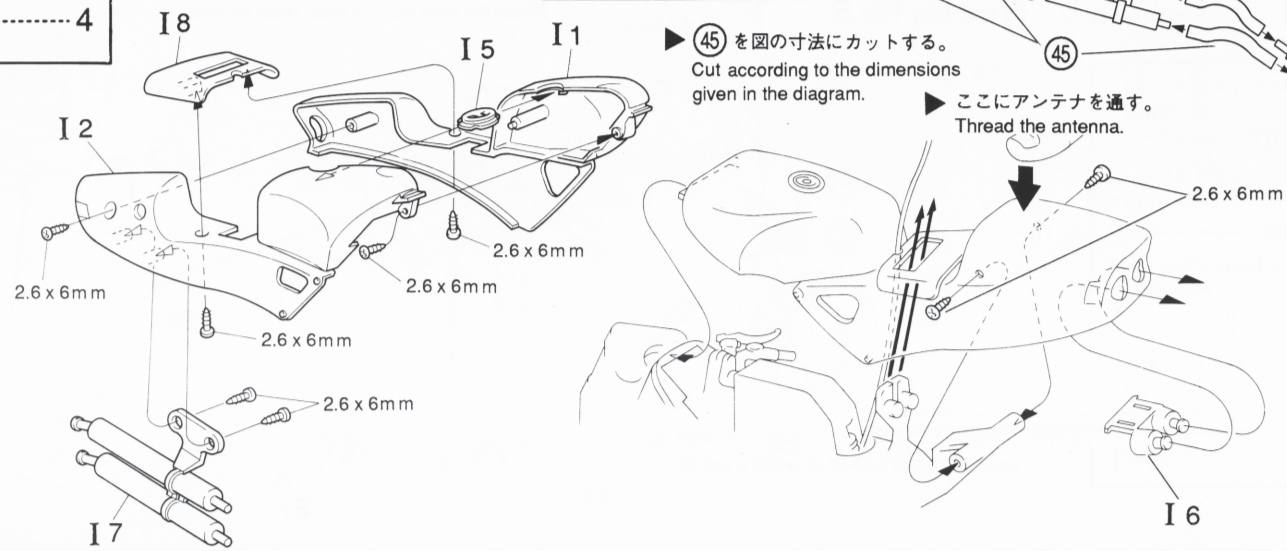
プラパーツ C・D・G・H・I と No.5 袋結を使用
Use Plastic parts C・D・G・H・I and Bag No.5

- 2.6 x 6mm T P ビス (銀)
Screw (Silver)
----- 8
- 2 x 6mm T P ビス
Screw
----- 4
- 3 x 20mm ビス
Screw
----- 1
- 3 x 6mm ビス
Screw
----- 1
- 2.6 x 10mm ビス (銀)
Screw (Silver)
----- 2
- 3mm ナット
Nut
----- 2
- 2.6mm ナット (銀)
Nut (Silver)
----- 2
- 2.6mm ワッシャー (銀)
Washer (Silver)
----- 2
- 4



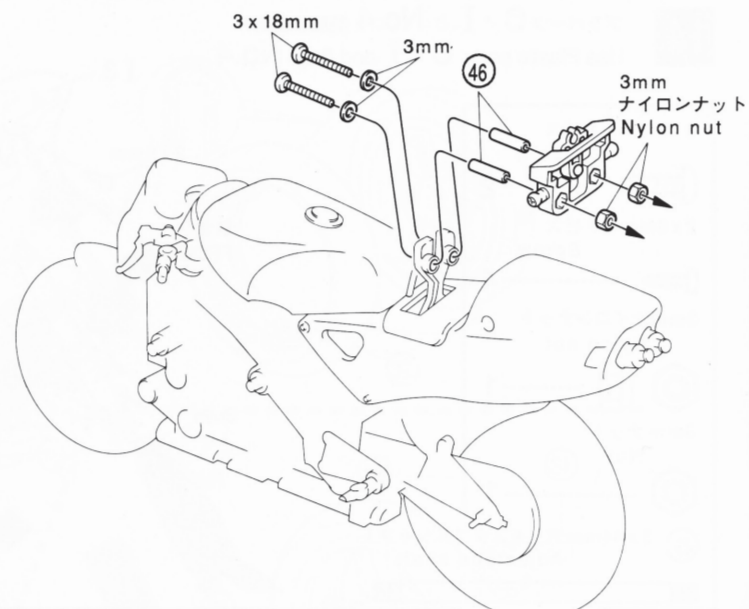
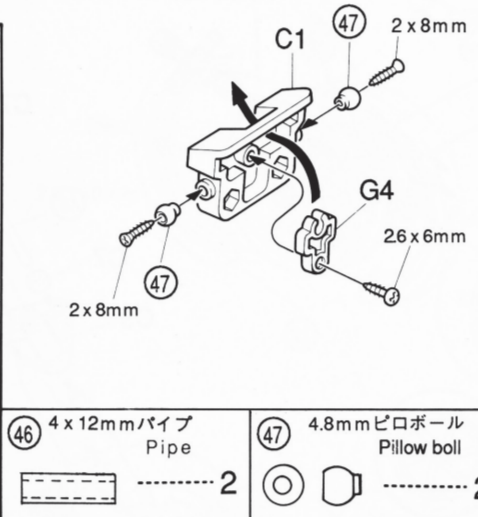
▶ ④5 を図の寸法にカットする。
Cut according to the dimensions given in the diagram.

▶ ここにアンテナを通す。
Thread the antenna.



16 プラパーツC・GとNo.5 袋結を使用
Use Plastic parts C・G and Bag No.5

- 2.6 x 6mm T P ビス (銀)
Screw (Silver) ----- 1
- 3 x 18mm ビス
Screw ----- 2
- 2 x 8mm T P サラビス
F/H Screw ----- 2
- 3mm ナイロンナット
Nylon nut ----- 2
- 3mm フッシャー
washer ----- 2

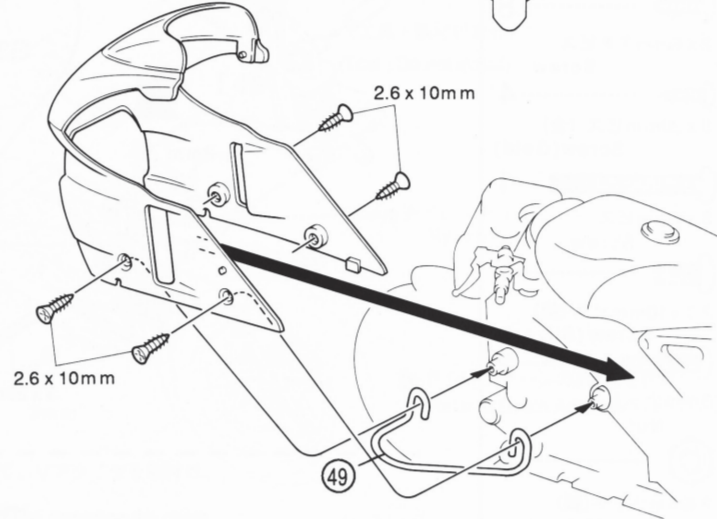
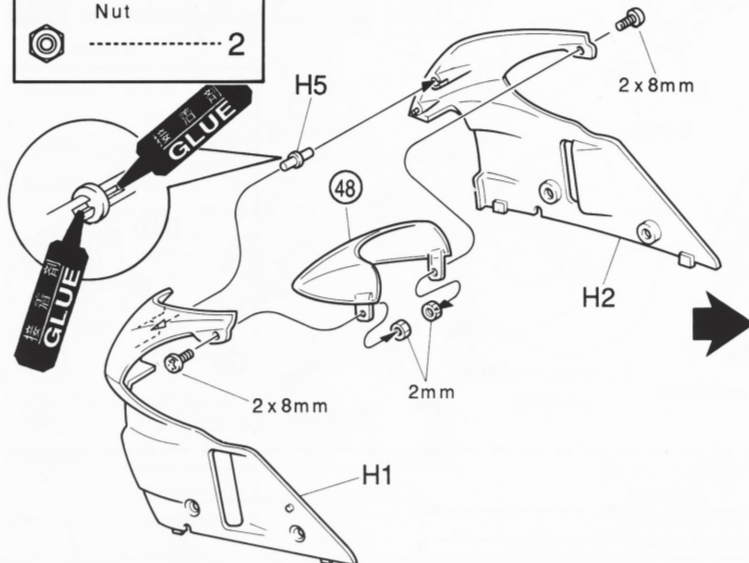
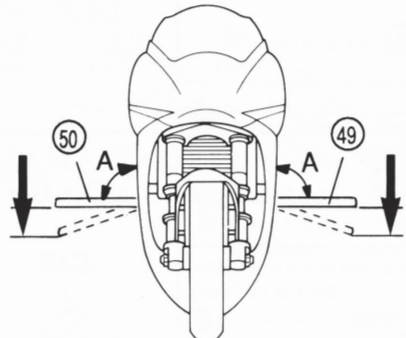


17 プラパーツHとNo.5 袋結を使用
Use Plastic parts H and Bag No.5

- 2 x 8mm ビス
Screw ----- 2
- 2.6 x 10mm T P サラビス
F/H Screw ----- 4
- 2mm ナット
Nut ----- 2

▶ 走行上の注意
自立スタートがうまく出来ない時や、コーナリング中バイクの傾きが大きすぎる時は、(49) (50) を取り外しAの角度を広げ、先端を下げるようにして、バイクの傾きを調整します。

Notes on Running
If self-supported start-up becomes difficult or bike lean is too great during cornering, remove (49) & (50). Lower (49) & (50) by widening the of A. Adjust the bike lean.

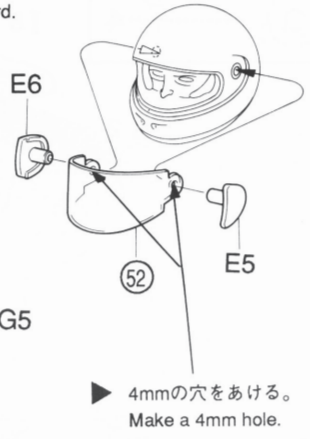
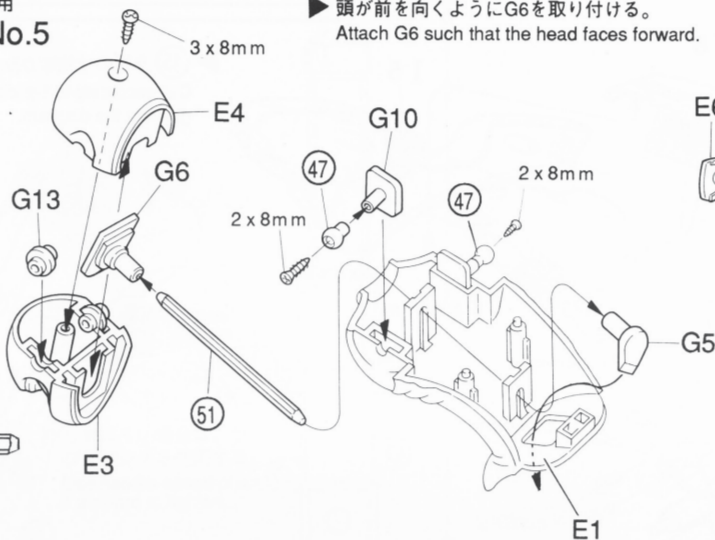


▶ (50) 反対側も同じように組む。
Repeat on the other side.

18 プラパーツE・GとNo.5 袋結を使用
Use Plastic parts E・G and Bag No.5

- 3 x 8mm T P ビス
Screw ----- 1
- 2 x 8mm T P サラビス
F/H Screw ----- 2
- (47) 4.8mm ピロボール
Pillow ball ----- 2
- (51) 3 x 61mm 六角シャフト
Hex shaft ----- 1

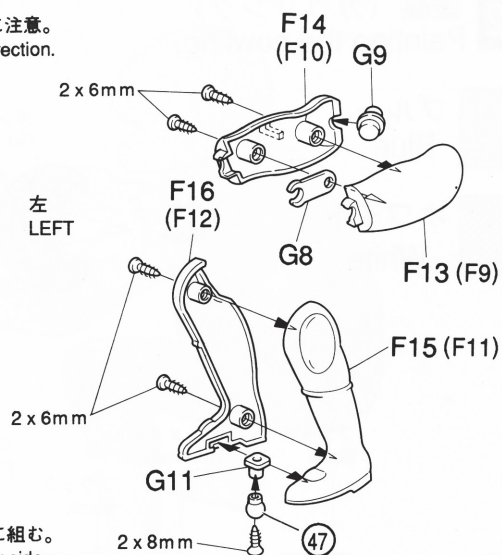
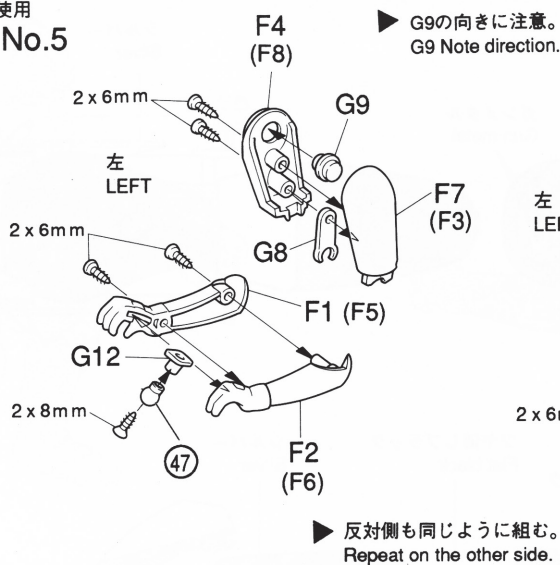
▶ 頭が前を向くようにG6を取り付ける。
Attach G6 such that the head faces forward.



▶ 4mmの穴をあける。
Make a 4mm hole.

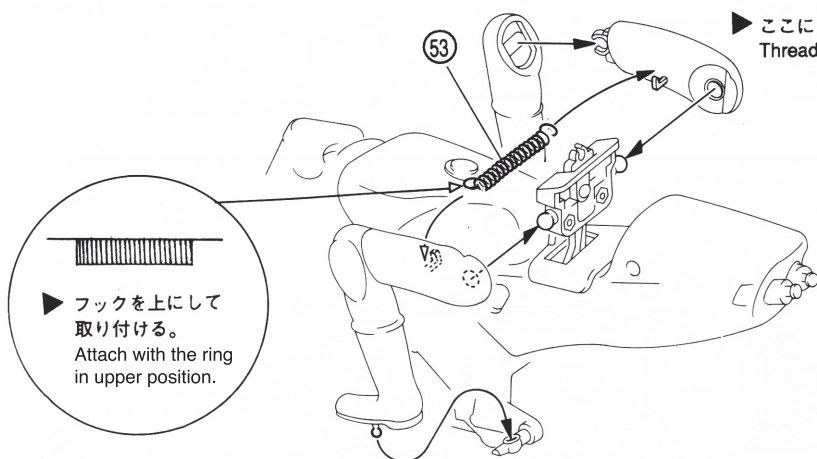
19 プラパーツ F・G と No.5 袋詰を使用
Use Plastic parts F・G and Bag No.5

- 2 x 6mm T P ビス
Screw
----- 16
- 2 x 8mm T P サラビス
F/H Screw
----- 4
- (47) 4.8mm ピロボール
Pillow ball
----- 4



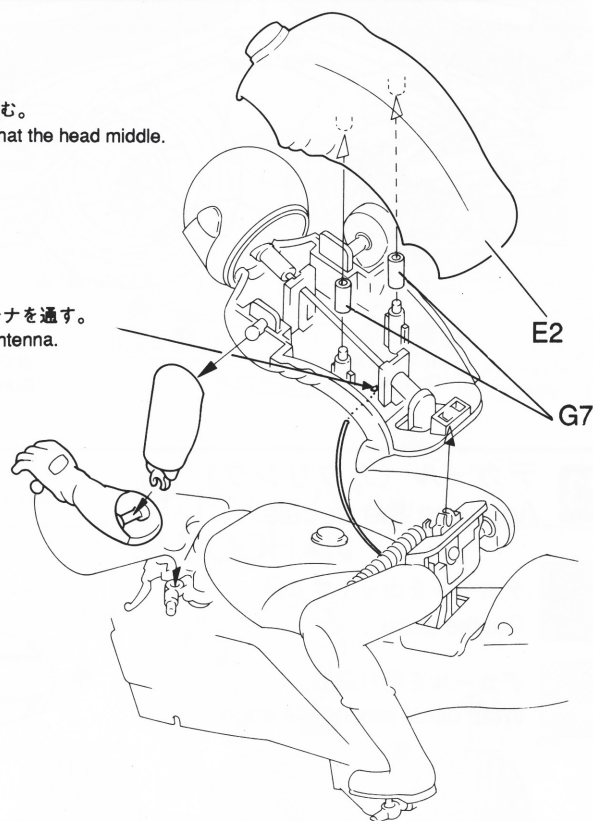
20 プラパーツ E・G と No.5 袋詰を使用
Use Plastic parts E・G and Bag No.5

- (53) 3 x 15mm
リターンスプリング
Return Spring
----- 1



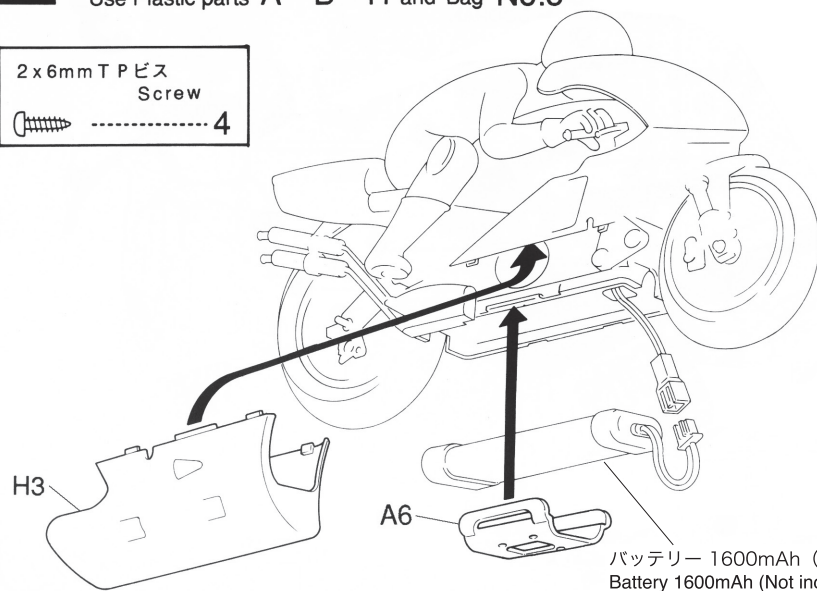
▶ 首をまっすぐにして組む。
Attach the body such that the head middle.

▶ ここにアンテナを通す。
Thread the antenna.



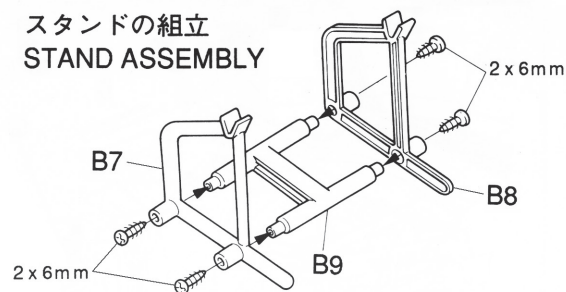
21 プラパーツ A・B・H と No.5 袋詰を使用
Use Plastic parts A・B・H and Bag No.5

- 2 x 6mm T P ビス
Screw
----- 4

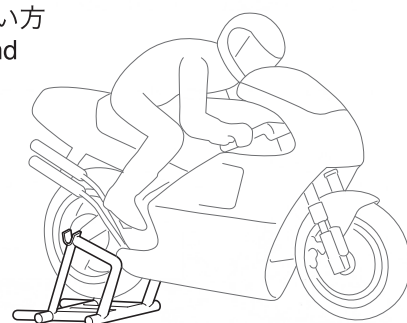


バッテリー 1600mAh (別購入品)
Battery 1600mAh (Not included)

スタンドの組立
STAND ASSEMBLY



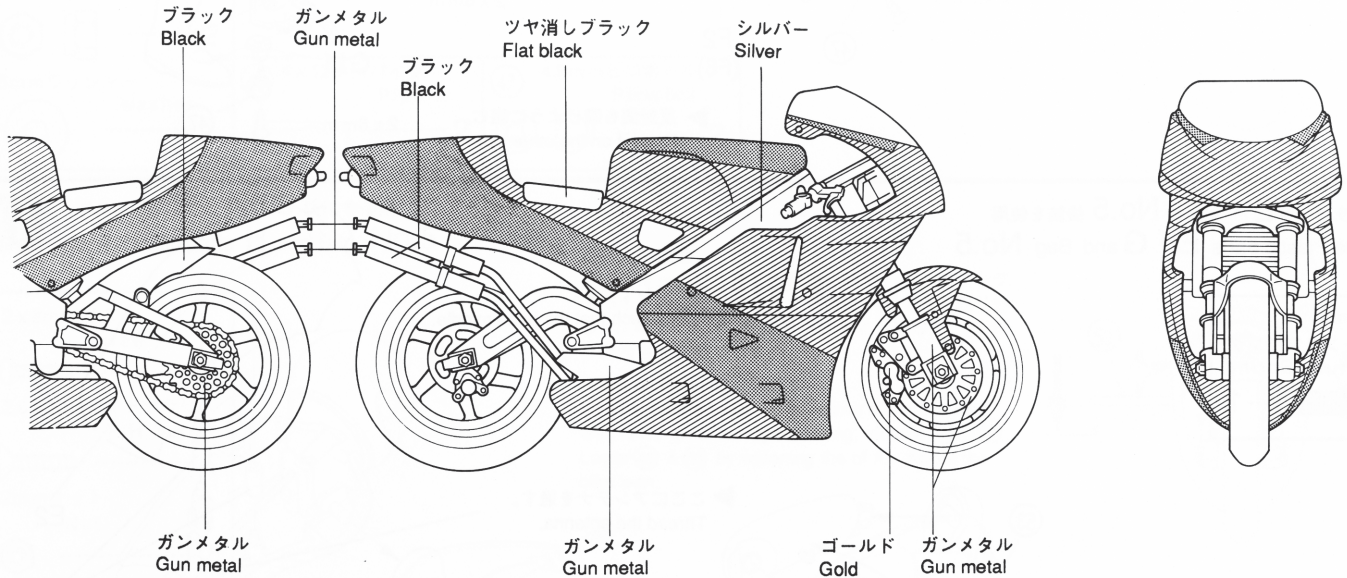
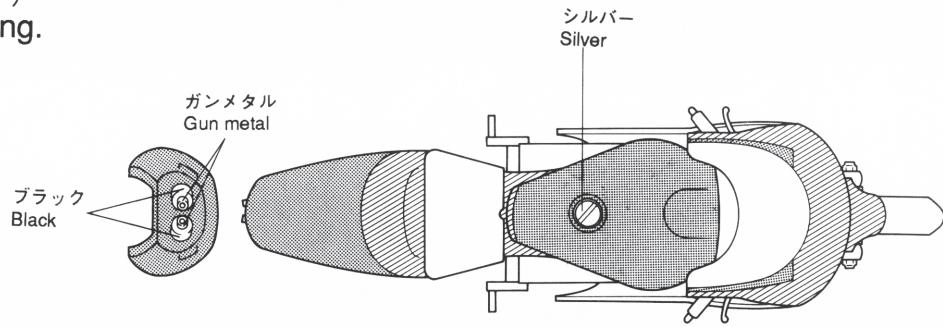
スタンドの使い方
Using the stand



22 塗装 (カウリング) Painting the cowling.

ブルー
Blue

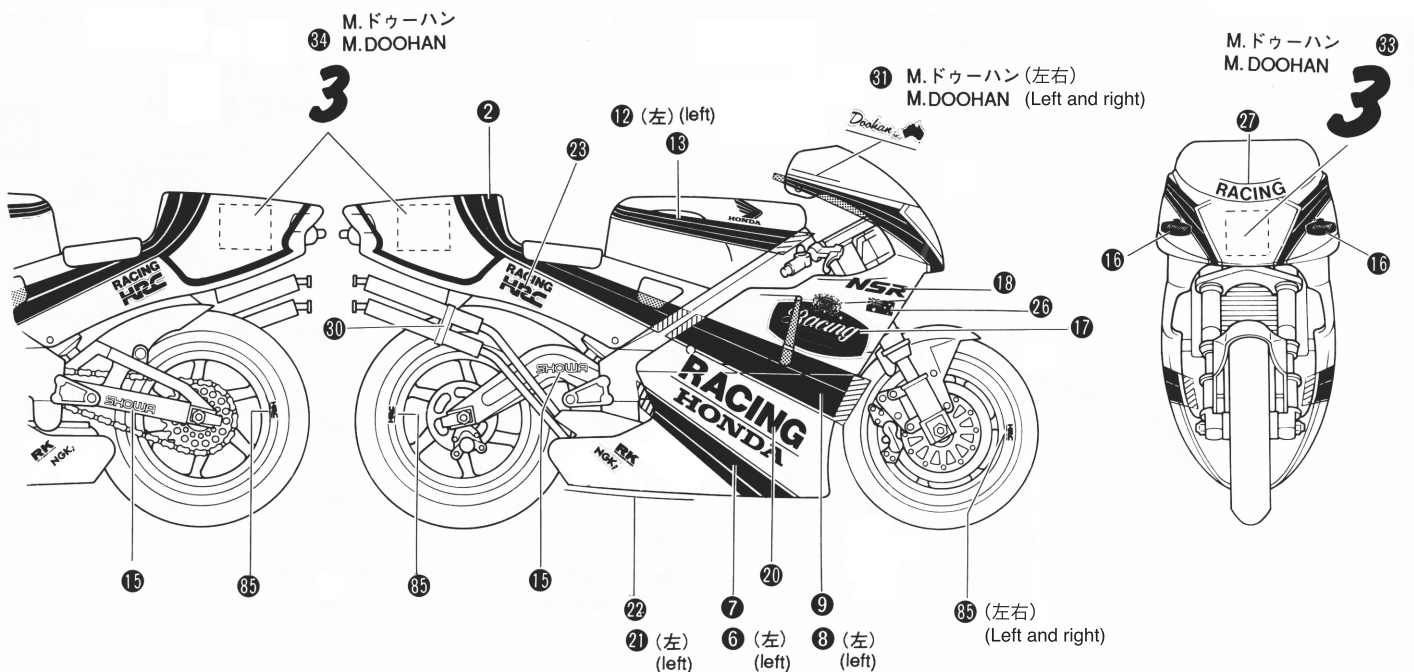
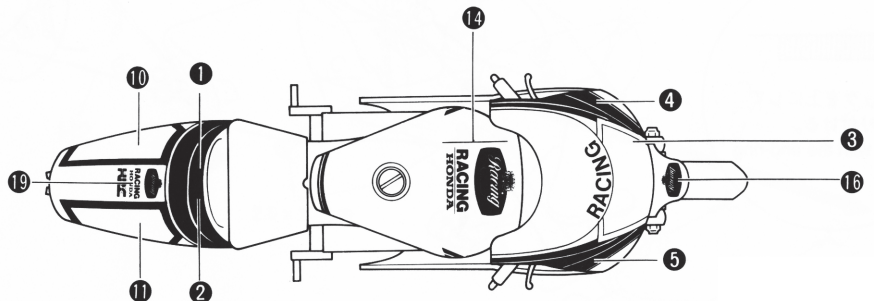
ホワイト
White



23 デカール (カウリング) ⑤4 Applying the decals.

デカールをカットする。
Cut the decal.

デカールを折り込む。
Wrap decal around the edge.

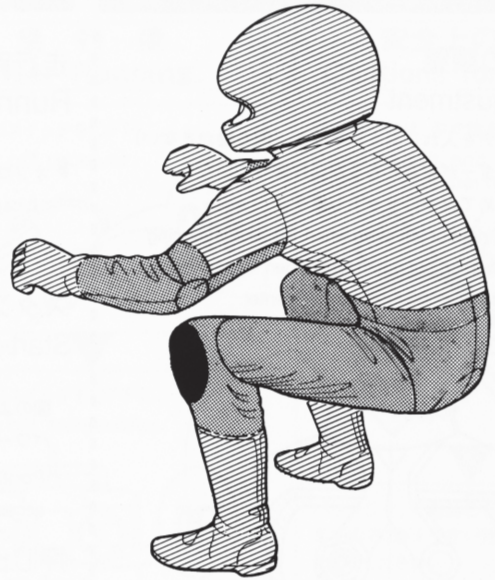
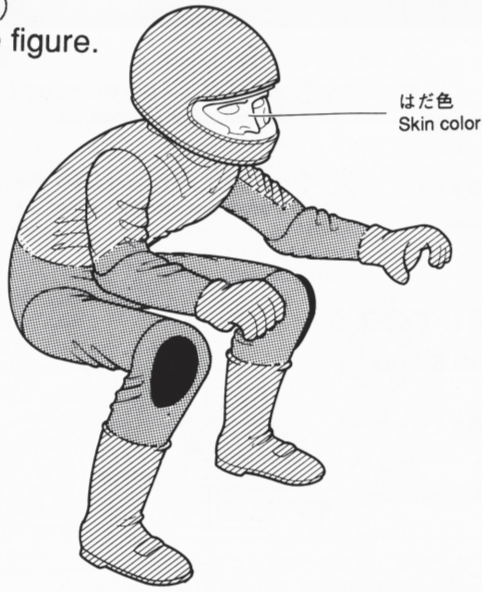


24 塗装 (人形)
Painting the figure.

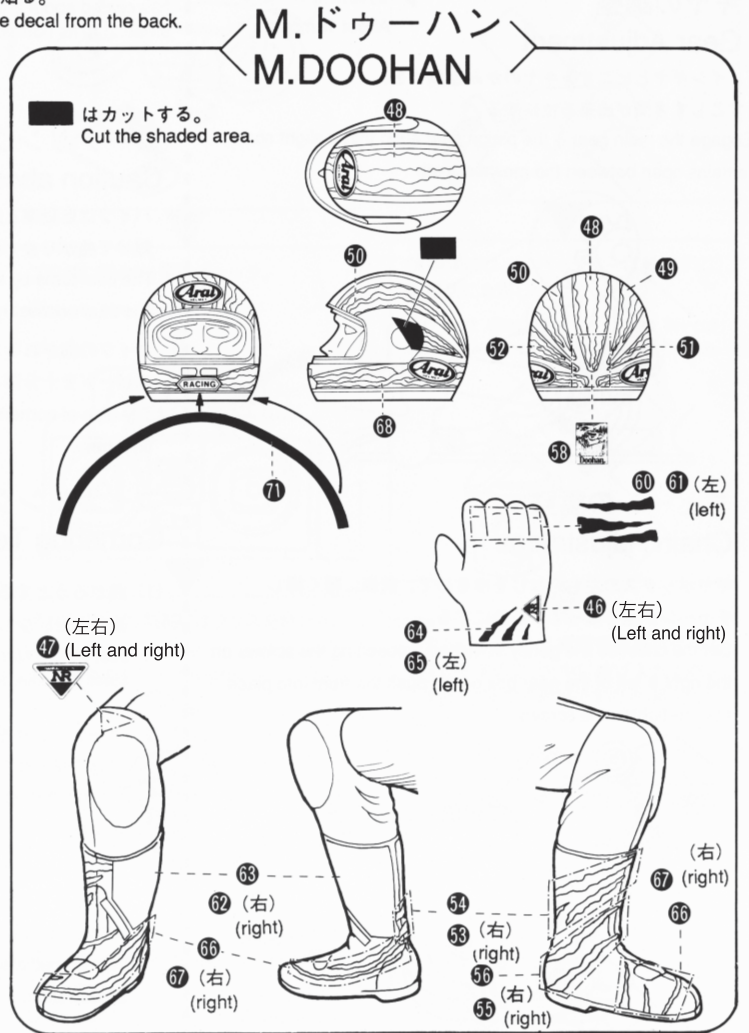
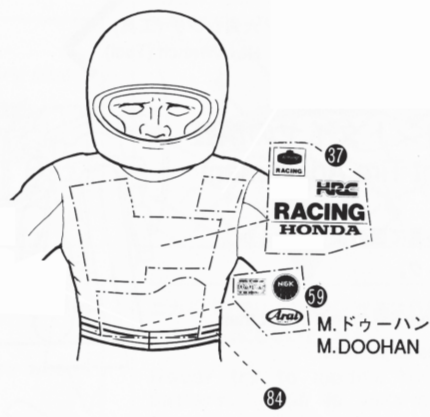
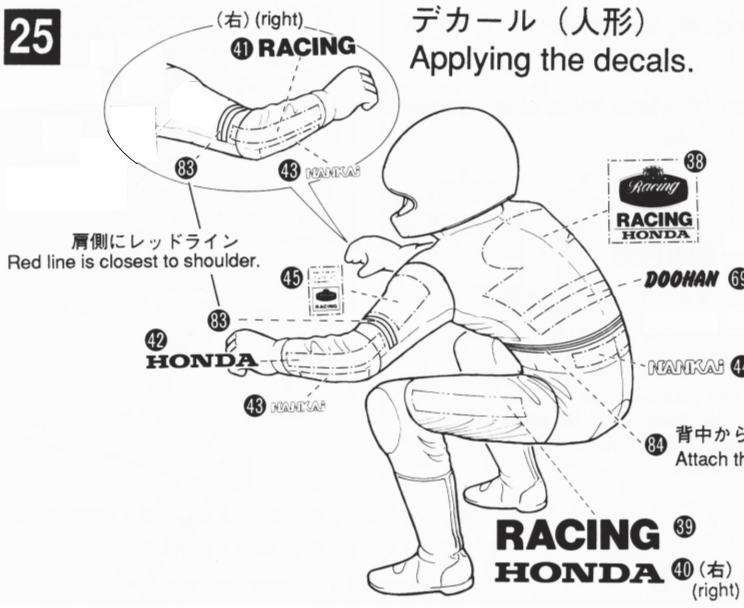
 ブルー
Blue

 ホワイト
White

 ブラック
Black



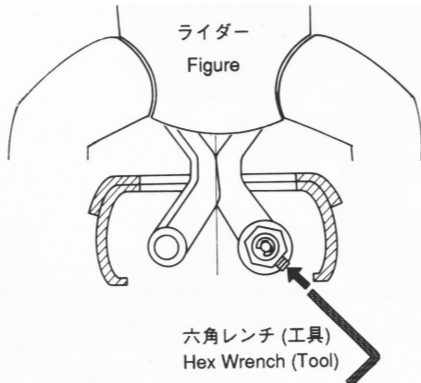
25 デカール (人形)
Applying the decals.



ライダーの調整 Figure Adjustment

プロポのスイッチを入れ、ニュートラル（何も動かさない）状態の時にライダーが左右どちらかに片寄っていたら、図のビスをゆるめて真中にセットし直す。

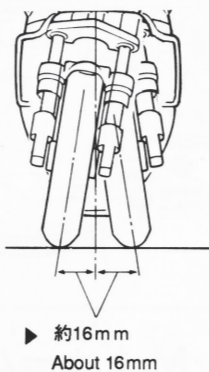
If the rider leans right or left even when the bike is running in neutral (switched on, but not moving), then loosen the pictured screw & adjust the rider back to center.



フロントタイヤの調整 Front Tire Adjustment

前から見て図のように動かすかチェック。

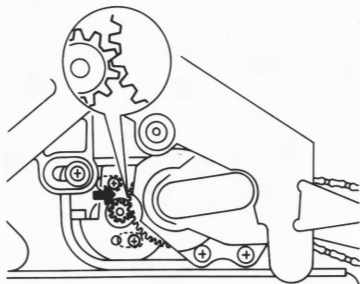
Look from the front & check that it moves as pictured.



ギヤの調整 Gear Adjustment

メインギヤとピニオンギヤのかみ合わせを、すこしすき間が出る位にする。

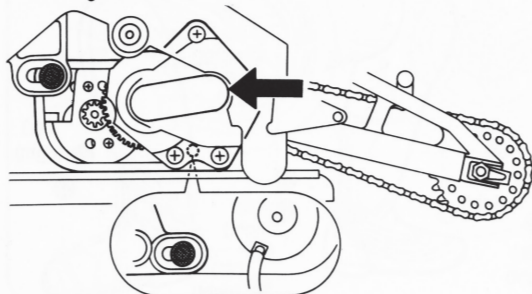
Engage the main gear & the pinion gear such that a slight space remains open between the meshed teeth.



チェーンの調整 Chain Adjustment

ギヤボックスの左右のねじをゆるめて、前側に軽く押しチェーンが軽くはっている位にする。

Set the chain so it is gently stretched. Loosening the screws on the right & left of the gear box, gently push the front into place, then re-tighten the screws.



走行路面 Running Surfaces

○ : アスファルト・目の荒いコンクリートなど
Asphalt, rough concrete, etc.

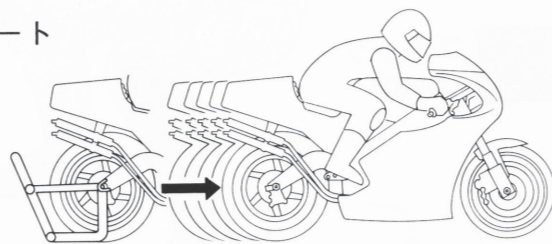
▶ オフロードは走行出来ません。
It can't operate off-road.

✕ : ツルツルしたコンクリート・タイル・カーペットなど
Smooth concrete, tile, carpet, etc.

スタンドを使用してのスタート Start-up from the stand

図のように真すぐに乗せてモーターのパワーをONします。

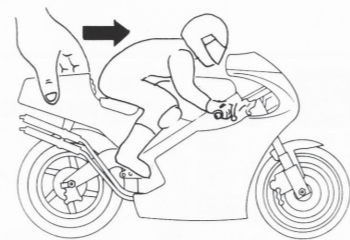
Position it straight, as shown, & begin acceleration.



押し出しスタート Hand-propelled Start-up

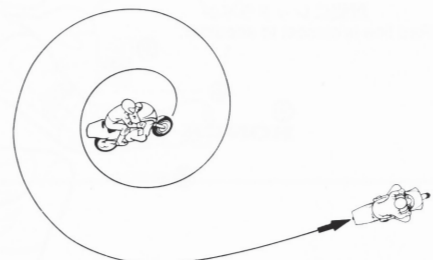
バイクを直立させて軽く押し出しながらモーターのパワーをONします。

Stand the bike upright. While lightly holding it, begin acceleration.



自立スタート Self-supported Start-up

バイクを倒した状態で、ステアリングを倒れた側にいっぱい切りながらパワーをゆっくりONにし、2回位回り切った所でステアリングを少しづつもとどしてゆく。If the bike falls down, turn the steering as far as it will go & slowly turn on the power. When the bike has circled about 2 times, smoothly return the steering to its normal position.



▶ 少しテクニックを必要としますし、グリップの悪い路面ではスタート出来ない場合があります。

Some skill is necessary, and start-up can be difficult on a low-traction road surface.

コーナリングの注意 Caution about Cornering

バイクは自動車と違いすぐには曲がりません。バイクは傾けて曲がりますので、早めの操作が必要です。The bike turns by leaning, so it cannot swerve quickly like a car. It is thus necessary to steer its motions slightly ahead of time.

バイクの曲がれるコーナーの大きさは、バイクのスピードによりますので狭い場所では、スピードを十分落としてから曲がって下さい。

The size of corners the bike can turn depends on its speed. Slow down sufficiently before making tight turns.

▶ 最小回転半径: 1m

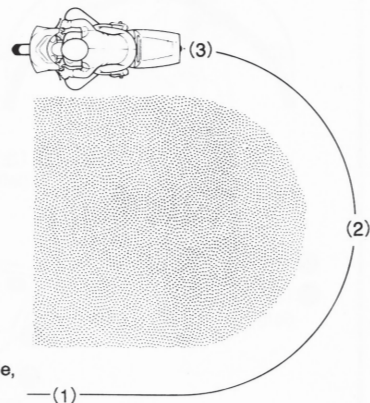
Minimum turn radius: About 1m

コーナリングテクニック Cornering Technique

(1) 曲がろうとする少し手前からパワーOFFにして惰性で走行させ、少しづつステアリングを切る。
Just before starting to turn, cut off the power & smoothly steer the bike, letting its momentum carry it.

(2) ステアリングを切ったまま、バイクの傾きとコーナリング半径を見て少しづつパワーを入れる。
While steering, watch the bike's lean & cornering radius and add power little by little.

(3) コーナー出口手前でステアリングを一度反対側に切り、その後すぐにニュートラルにもどしパワーも同時に入れる。
Before completing the turn, steer once toward the opposite side, then immediately put it back into neutral, simultaneously acceleration.



走行手順と取扱いの注意

OPERATING YOUR MODEL SAFELY

走行前 Before Running

京商の無線操縦模型は、室外でハイスピード走行を楽しんでいただけるように設計されていますので、走行場所は万を考慮して十分に安全であることを確認してから楽しんで下さい。

Your radio control model can move at high speed, and can cause injury to people or damage to property. It is your responsibility to operate your model safely.

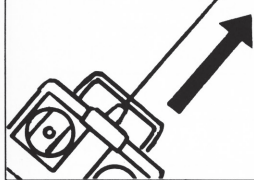
プロポの取扱方は、プロポの説明書をご覧下さい。
For radio equipment, refer to the manual that comes with radio.

ビス・ナットのゆるみをチェック。
Check that all screws and nuts are tight.

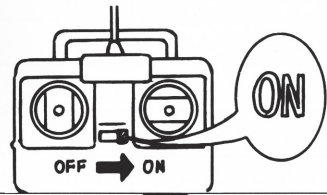
同じバンド(電波帯)の同時走行は出来ません。近くで無線操縦模型を楽しんでいる人がいたらバンドを確認して下さい。

If the model begins to operate by itself, there is another transmitter using your frequency. Do not try to operate your model under these conditions for it may go out of control.

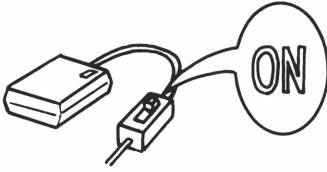
送信機のアンテナを最後まで伸ばす。
Fully extend transmitter antenna.



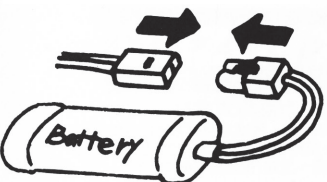
送信機のスイッチを入れる。
Switch on transmitter.



受信機のスイッチを入れる。
Switch on receiver.



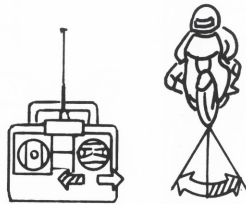
バッテリーのコネクターをつなぐ。
Connect battery plug.



走行中 While Running

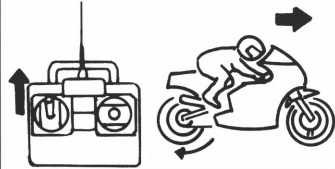
ステアリングスティック(ホイール)を動かして前輪が同じ方向に動くか確認する。

Check that the model turns in proportion to the amount you move the steering control of the transmitter.



スピードコントロールスティック(トリガー)を動かして、駆動輪が確実にコントロールできるか確認する。

Check that the speed of the model changes in proportion to the amount you move the speed control of the transmitter.



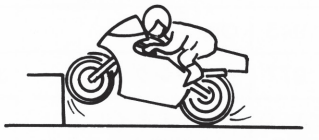
水の中を走らせないでください。故障の原因となります。

Do not run model through water. It may cause rust or electrical problems.



バイクが物などに当たって動かない時、ムリに動かそうとするとバッテリー・モーターの故障の原因となります。

If your model is stopped by an obstacle or if the wheels become jammed with debris, do not try to continue running it. There is a risk of damaging the motor or electrical wiring.



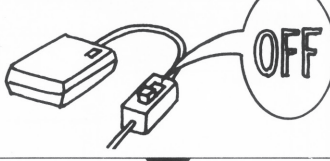
バイクの動きがおかしい時は、走行を中止して原因を調べる。

If model does not operate correctly, stop it and find the cause.

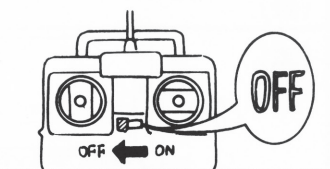


走行後 After Running.

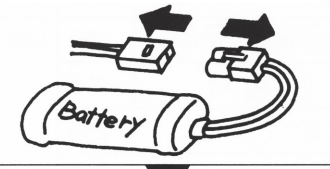
受信機のスイッチをOFFに。
Switch off receiver.



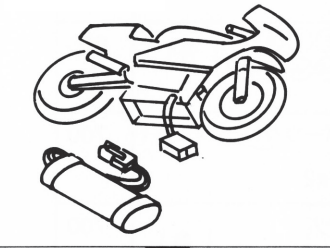
送信機のスイッチをOFFに。
Switch off transmitter.



バッテリーのコネクターを抜く。
Disconnect battery plug.

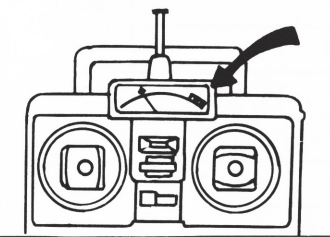


走行させない時は、必ずバッテリーを外しておく。
Disconnect battery when it is not in use.



プロポの電池は、常にチェック。

Check the batteries.



汚れを取り、回転部にはグリスを付ける。
Proper maintenance extends the life of the model.

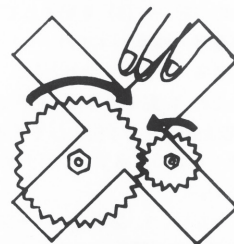


オプションパーツは純正パーツ以外使用しない。

Use genuine KYOSHO parts.

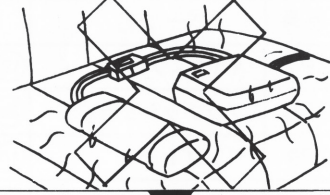
安全上の注意 Cautions for Safety.

回転部分には、手や物を入れないこと。
Keep hands and tools away from moving parts.

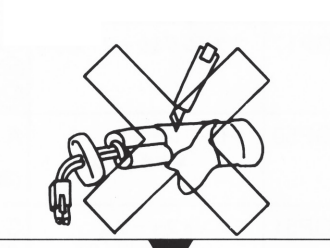


バッテリー、充電器とも充電中は発熱しますので、燃えやすい物の上での充電はおやめください。

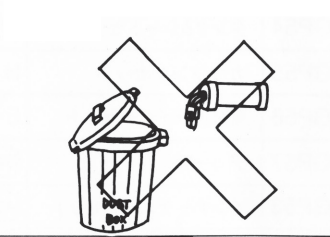
Batteries and chargers become hot. Do not allow flammable materials to come in contact with them.



バッテリーの分解・改造は危険ですので絶対にしないでください。
Never try to modify battery. This is very dangerous.

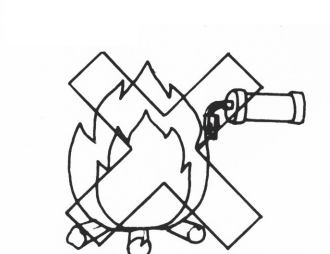


使用済みのバッテリーは捨てずに、販売店にお戻しください。
Do not dispose of used batteries, return them to the shop.



バッテリーは有害重金属が使用されていますので、火中に投げ入れて破裂すると、非常に危険ですので、絶対にしないでください。

Do not dispose of batteries in a fire. They will explode and release harmful material.



スペアパーツ SPARE PARTS

品番 No.	パーツ名 Part Names	内容 (キーNo.と入数) Quantity
GP101B	メインフレーム / ギヤボックス(ハングオンレーサー) Main Frame & Gear Box Set	⑳ x 1 (3x45) x 1 A, D パーツ (3x38) x 2 A, D parts
GP102	ステアリングヘッドセット(ハングオンレーサー) Steering Head Set	① ② ④ C パーツ ⑨ ⑯ x 1 C parts
GP103	スイングアームセット(ハングオンレーサー) Swing Arm Set	B パーツ B parts
GP104	インナーチューブセット(ハングオンレーサー) Inner Tube Set	④④ x 2
GP105	クラッシュバー(ハングオンレーサー) Crush Bar	④⑨ ⑤⑩ x 2
GP106	フライホイール(ハングオンレーサー) Flywheel	③① x 2
GP107	ローラーチェーン(ハングオンレーサー) Roller Chain	②① x 1

品番 No.	パーツ名 Part Names	内容 (キーNo.と入数) Quantity
GP108	スプリング / シャフト(ハングオンレーサー) Spring & Shaft Set	③ ⑤ ⑥ ⑦ ⑧ ⑬ ⑰ ⑲ ⑳ ㉓ ㉔ ㉕ ㉖ ㉗ ㉘ ㉙ x 1
GP109	ギヤ / スプロケット(ハングオンレーサー) Gear & Sprocket (GP4)	⑱ ⑲ ⑲ ⑲ ⑲ ⑳ ㉑ ㉒ x 1
GP110	ブラブッシュ(ハングオンレーサー) Plastic Bush Set	⑳ x 2 ⑱ ⑳ x 4
GP111	G ブロックパーツ(ハングオンレーサー) G Block Parts	G パーツ G parts
GP112	可動式ライダーセット(ハングオンレーサー) Hanging On Rider Set	⑤② x 1 E, F パーツ E, F parts
GP113	金属パーツセット(ハングオンレーサー) Metal Parts Set	⑫ ⑬ ⑭ ⑮ ⑯ ⑰ ⑱ x 1 ④⑥ x 2 ④⑦ x 8 (2x8) x 10
70302	ル・マン DM20 モーター Le-Mans DM20 Motor	②④ x 1

専用スペアパーツ / S.R.T. スズキ RGV-Γ Special spare parts / S.R.T. SUZUKI RGV-Γ

品番 No.	パーツ名 Part Names	内容 Description
GPB101	カウリングセット(ハングオンレーサー / RGV-Γ) Cowling Set (RGV-Γ)	スズキ RGV-Γ にするためのパーツ Parts for making the SUZUKI RGV-Γ
GPB102	タンク / リヤカウルセット(ハングオンレーサー / RGV-Γ) Tank & Rear Cowl Set (RGV-Γ)	スズキ RGV-Γ にするためのパーツ Parts for making the SUZUKI RGV-Γ

品番 No.	パーツ名 Part Names	内容 Description
GPD101	デカール(S.R.T. SUZUKI RGV-Γ) Decal (S.R.T. SUZUKI RGV-Γ)	スズキ RGV-Γ にするためのパーツ Parts for making the SUZUKI RGV-Γ
GPTH101	タイヤ / ホイールセット(RGV-Γ) Tire & Wheel (RGV-Γ)	スズキ RGV-Γ にするためのパーツ Parts for making the SUZUKI RGV-Γ

専用スペアパーツ / ホンダ NSR500 Special spare parts / Honda NSR500

品番 No.	パーツ名 Part Names	内容 Description
GPB103	カウリングセット(ハングオンレーサー / NSR500) Cowling Set (NSR500)	④⑧ x 1 H パーツ H parts
GPB104	タンク / リヤカウルセット(ハングオンレーサー / NSR500) Tank & Rear Cowl Set (NSR500)	I パーツ I parts

品番 No.	パーツ名 Part Names	内容 Description
GPD102	デカール(NSR500/Dooohan) Decal (NSR500/Dooohan)	⑤④ x 1
GPTH102	タイヤ / ホイールセット(NSR500) Tire & Wheel (NSR500)	③⑩ ③② ③⑤ ③⑦ x 1

オプションパーツ OPTIONAL PARTS

品番 No.	パーツ名 Part Names	内容 Description
GPW2B	リヤオイルダンパー(ハングオンレーサー用) Rear Oil Shock (for HANGING ON RACER)	
GPW3C	強化ピニオン(1.89mm/ レンチ、ビス付 / 3入) Hard Pinion Gear Set (3pcs)	
GPW10B	フロントオイルダンパー(ハングオンレーサー用) Special Front Oil Shock	
GPW11B	強化ギヤスプロケット Special Gear & Sprocket	
GPW12B	ステアリングダンパー Special Steering Shock	
GPW13C	メッキフレームスイングアームセット Frame Set (Crome Plated)	
GPTH103	ハイグリップタイヤセット(ハングオンレーサー) High Grip Tire Set (HANGING ON RACER)	
GPW15B	スペシャルモーターヒートシンク(ハングオンレーサー用) Special Motor Heatsink	

品番 No.	パーツ名 Part Names	内容 Description
GPW17	スピードコントローラー(ハングオンレーサー用) Speed Controller (for HANGING ON RACER)	
GPW18	充電用変換コネクタ(スタンダード - マイクロ) Charger Convert Connector (Standard - Micro)	
GPW19	アルミギヤボックス(ハングオンレーサー用) Aluminum Gear Housing (Hanging On Racer)	
GPW20	ステアリングサーボ(ハングオンレーサー専用) Steering Servo for Hanging on Racer	
BRG001	シールドベアリング(5x10x4) 4入 Shield Bearing (5x10x4) 4pcs	
BRG007	シールドベアリング(3x6x2.5) 2入 Shield Bearing (3x6x2.5) 2pcs	
BRG007F	フランジベアリング(3x6x2.5) 2入 Flanged Bearing (3x6x2.5) 2pcs	
70303	ル・マン DM20BB モーター Le-Mans DM20BB Motor	

アクセサリ ACCESSORY

品番 No.	パーツ名 Part Names	内容 Description
YKW006 B	KANAI TOOL プラスドライバー(No.1) KANAI TOOL Screw Driver (No.1)	3~4mmプラスビス用ツール Tool for 3~4mm Phillips screw それぞれビットの単品売りがあります。 There is a bit single article of a spare.
YKW007 B	KANAI TOOL プラスドライバー(No.2) KANAI TOOL Screw Driver (No.2)	2~2.6mmプラスビス用ツール Tool for 2~2.6mm Phillips screw それぞれビットの単品売りがあります。 There is a bit single article of a spare.
YKW015 B	KANAI TOOL 6角レンチドライバー(1.5mm) KANAI TOOL Hex Wrench Driver (1.5mm)	3mmセットビス用ツール Tool for 3mm Set screw それぞれビットの単品売りがあります。 There is a bit single article of a spare.
36219	SP ナイフエッジリーマー SP Knife Edge Reamer	ボディのマウント用穴開けに便利 Tool for making holes on bodies.
36261B	KRF ステンレスポリカボディカッター ストレート KRF Stainless PC-Body Scissors Straight	ポリカボディ用ハサミ Scissors for PC-body.

品番 No.	パーツ名 Part Names	内容 Description
71351	SPEED HOUSE Ni-MH 7.2V-1600mAh SPEED HOUSE Ni-MH 7.2V-1600mAh	ハングオンレーサー用 NiMH バッテリー Ni-MH battery for HANGING ON RACER
72002B	SPEED HOUSE C-02B ACピークチャージャー SPEED HOUSE C-02B AC PEAK CHARGER	出力 1A のオートカット充電器 Auto-cut charger with output 1A
80907	KYOSHO SPEED HOUSE マルチバッテリーチェッカー KYOSHO SPEED HOUSE MULTI BATTERY CHECKER	バッテリーのコンディションを簡単計測 Easy measurement of battery condition
82147	Syncro 2.4GHz 送受信機セット Syncro 2.4GHz Tx/Rx Set	お得な送受信機セット Reasonable Transmitter/Receiver set
87614B	KYOSHO キャリングバッグ M KYOSHO Carrying Bag M	サイズ / 310x510x460mm Size / 310x510x460mm
96508	HG ジョイントグリス HG Joint Grease	ジョイント部用グリス Grease for joint part. 金属パーツの干渉部に使用 磨耗を抑える Use into metal joint parts. Reduces the wear

※スペア/オプションパーツ価格はWEBサイトをご覧ください。
Please see the website for spare & option parts prices.



www.kyosho.com

メーカー指定の純正部品を使用して
安全にRCを楽しみましょう。

京商ホームページ
www.kyosho.com

〒243-0021 神奈川県厚木市岡田3050 厚木アクストメインタワー7F

●ユーザー相談室直通電話 046-229-4115

お問い合わせは：月曜～金曜(祝祭日を除く)13:00～18:00

61162404-1 PRINTED IN JAPAN

