

ULTIMA

'87 WC Worlds Spec

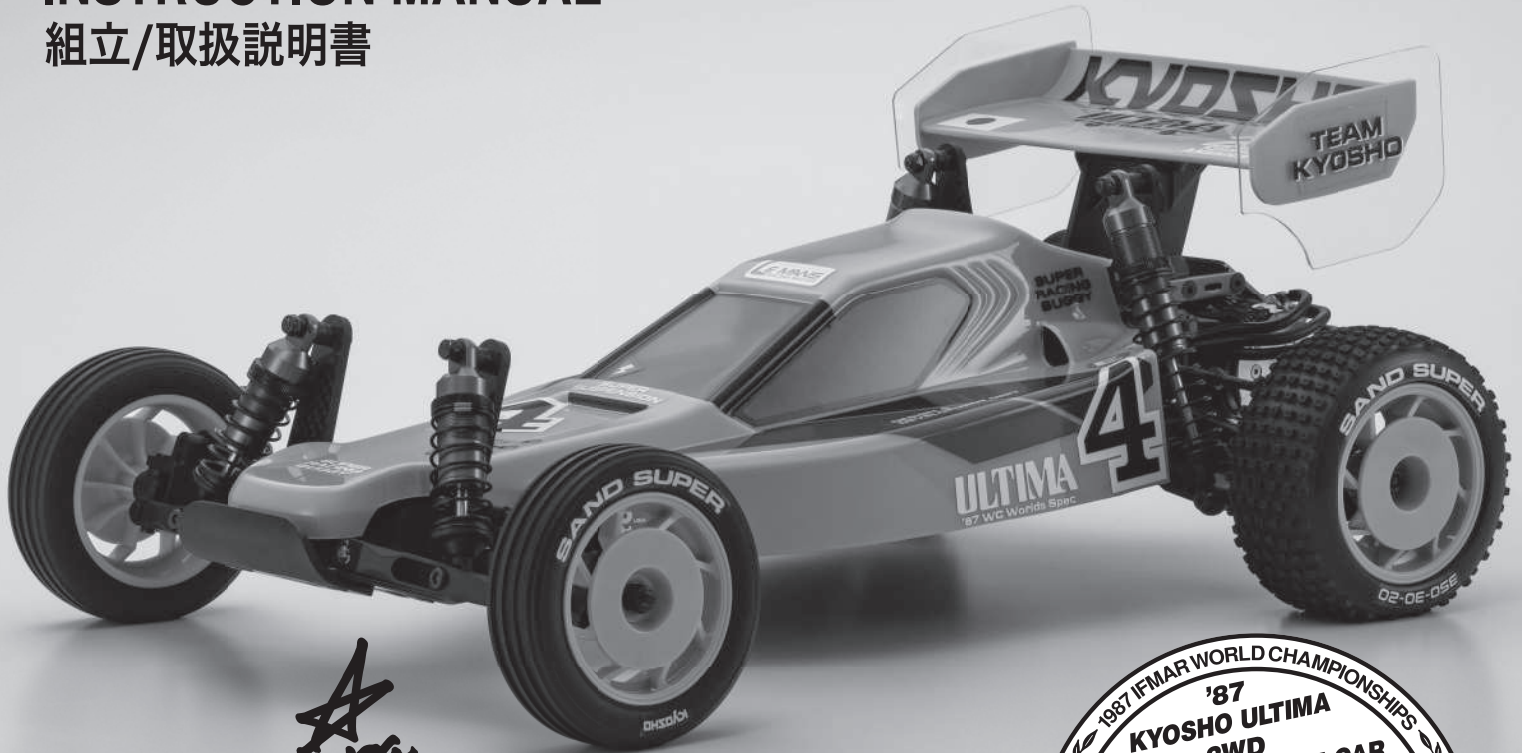
20th Anniversary Limited



1/10th SCALE RADIO CONTROLLED ELECTRIC POWERED 2WD RACING BUGGY

INSTRUCTION MANUAL

組立/取扱説明書



*Akira
Kobayashi*



※ご使用前にこの説明書を良くお読みになり十分に理解してください。

Before beginning assembly, please read these instructions thoroughly.

●本紙は組立て順に説明してあります。メンテナンスやパーツの交換の際に参考にしてください。メンテナンスや組立ての不慣れな方は、お買い求めの販売店もしくは当社ユーザー相談室までお問い合わせください。

●This instruction manual follows the model's order of assembly. Please keep and refer to this manual for maintenance or when replacing parts. Users unfamiliar with maintaining and assembling this model should contact their Kyosho distributor or hobby shop.

●メンテナンスやパーツ交換する際は、ビスや部品を無くさないように気を付けてください。

●Take care not to lose parts or screws etc. when performing maintenance or replacing parts.



※製品改良のため、予告なく仕様を変更する場合があります。*Specifications are subject to change without prior notice!

© Copyright 2024 KYOSHO CORPORATION / 禁無断転載複製

30645-MM01

(和英)
No. 30645

安全のための注意事項 SAFETY PRECAUTIONS

組立て・走行の前に必ずお読みください。
Please read carefully before assembling and operating your model.



警告マーク : 生命や身体に重大な被害が発生する可能性がある危険を示します。
WARNING! : This symbol indicates where caution is essential to avoid injury to yourself or others.



禁止マーク : 事故や故障の原因となるため、やってはいけないことを示します。
PROHIBITED : This symbol points out actions that you should NOT do to avoid possible damage or accidents.

- この商品は、本格的な無線操縦模型です。玩具ではありません！
This product is a fully functional radio control model. It is not a toy!
- この商品を楽しむために、走行前の組立てや、走行後のメンテナンス、オプションの交換などをおこないます。
To enjoy this model to its fullest, complete assembly properly, perform maintenance and add optional upgrades as desired.
- アルカリ乾電池や充電式の電池は、使い方を誤ると大きな電流が流れ、発熱や液（電解液）漏れの可能性があります。
Improper usage of Alkaline cells or rechargeable batteries may damage the electronics of the car and/or the radio.

この商品を安全に取扱うために下記の事項を、必ずお守りください。
In order to operate the model safely, adhere to following instructions:

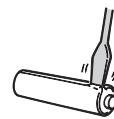
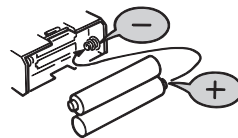


警告
Warning!

*この説明を守らないと生命や身体に重大な被害が発生する可能性がある危険を示します。
*Here are some possibilities of significant damage to life and/or body, if the following explanations are not adhered to:



- ▶組立て前に必ず説明書を最後までお読みください。また、組立てに不慣れな方は、模型を良く知っている人にアドバイスを受け確実に組立ててください。
Before you begin, read the manual thoroughly. First time builders should seek advice from modelers who have experience in assembling models.



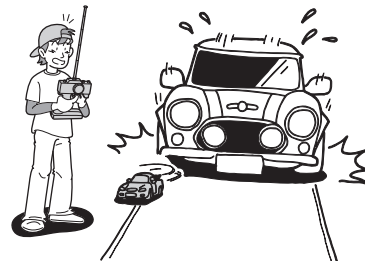
禁止
PROHIBITED

- ▶電池は逆接続・分解は絶対にしないでください。破損や液漏れなどの原因になります。
Never disassemble or install batteries with the polarity reversed. It's hazardous and will cause damage to the batteries and/or electronics.



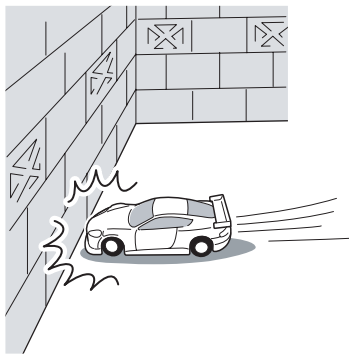
禁止
PROHIBITED

- ▶小さな部品や、とがった部品がありますので、十分注意してください。また、小さなお子様のいる場所での作業・保管はさけてください。
This product includes many small, sharp objects, so it should be kept out of the reach of children.

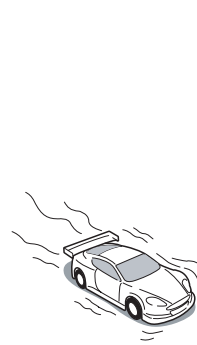
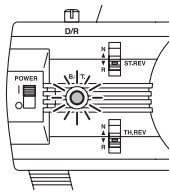


禁止
PROHIBITED

- ▶車道・人ごみ・幼児の近くでは走行させないでください。事故の原因となります。
Do not operate in crowded places, near children or pets, or on public streets - it may cause serious injury.



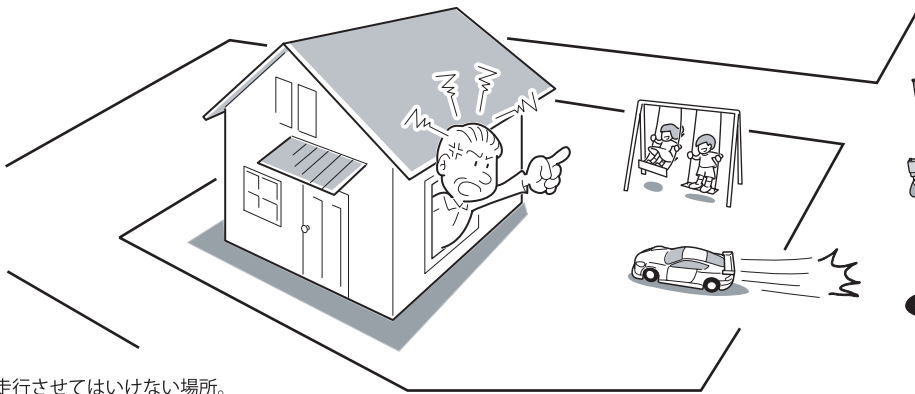
禁止
PROHIBITED



禁止
PROHIBITED

▶ プロポ関係の電池残量が少ない時。
電池が減ってくるとコントロールができなくなり、暴走や衝突の原因になります。
Always check the radio batteries!
With weak dry batteries, transmission and reception of the radio fall off.
Models may become out of control under such condition, which may cause serious accidents.

▶ 車の動きがおかしい時。
すぐに走行を中止して原因を調べてください。原因不明のまま走行させると、思わぬ故障や事故の原因になります。
When the model is behaving strangely . . !
Immediately stop the model and check the reason. Do not operate the model until the problem is solved. This may lead to further trouble and unforeseen accidents!

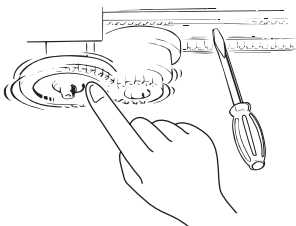


禁止
PROHIBITED

▶ 走行させてはいけない場所。
1. 民家の近く、公園など。
2. 室内、せまいところ。
※人にケガをさせる原因になります。また、物をこわしたり、他人の迷惑になります。
Operate your model **ONLY** on designated areas, race tracks and other spacious areas. Do **NOT** operate it:
1. in residential districts and parks!
2. indoors and in limited space!
* Non-observance of the above may be cause for personal injuries and property damages.

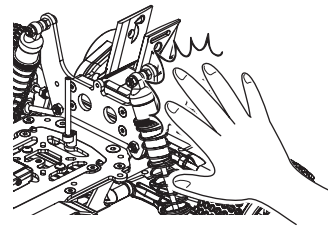
警告
Warning !

*事故やケガ等の危険防止のため、次のことを必ずお守りください。
*In order to avoid accidents and personal injury, be sure to observe the following:



禁止
PROHIBITED

▶ 回転している部分に、指や物などを入れないでください。
Do not put fingers or any objects inside rotating and moving parts!



禁止
PROHIBITED

▶ 走行後のモーターやスピードコントローラーは熱くなっているので、さわらないでください。ヤケドの恐れがあります。
Motor and ESC may become very hot after use.
Please avoid touching as it may cause burn.

注意
Cautions !

*この説明を守らないと軽傷程度の被害または、物損事故が発生する恐れがあります。
*The following are examples of situations that should be avoided for safe assembly, maintenance and operation:

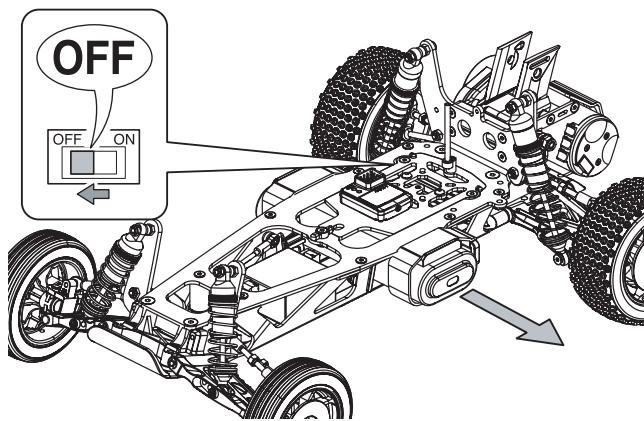


▶ カッターやニッパー、ドライバーなど工具の取り扱いには十分注意してください。
All tools require careful handling to avoid injury.



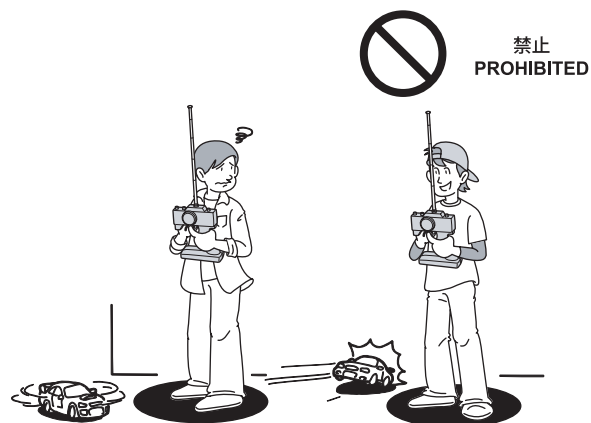
禁止
PROHIBITED

▶ 塗装する場合は室内の換気に十分注意し、作業を行ってください。
Painting must be done only in a well-ventilated area.



- ▶ 走行後や、走行させない時は必ず電源スイッチをOFFにし、車体と送信機の電池を取り外してください。誤作動や電池の発熱・液漏れなど危険な場合があります。

Always switch off the receiver and transmitter, then disconnect/remove the batteries when the model is not in use. Failure to do so may cause damage to the batteries from excessive discharge and leaking.



- ▶ 同じ周波数の近くでは走行させないでください。混信によりコントロール不能で暴走の原因になります。Be sure that you're operating on a unique frequency from any other RC vehicles in the area. Failure to do so will cause a loss of control and may cause injury.



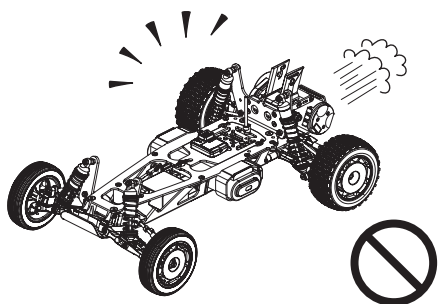
- ▶ アンテナの先端でケガをする恐れがありますので顔付近に近づけたりしないでください。

Do not point the antenna towards another person.

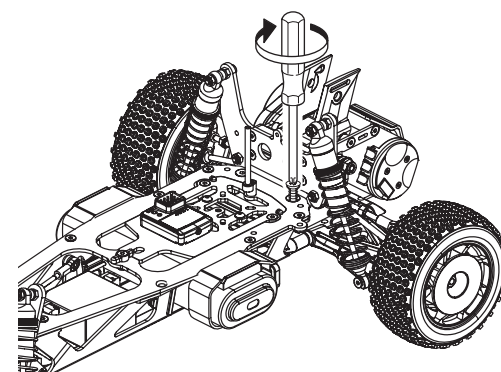


- ▶ 温度の高くなる場所や湿度の高い場所などは長期間の保管はしないでください。

Do not store this model in hot or humid conditions, or in direct sunlight.



- ▶ 走行時は、必ずボディを装着してください。Always run your car with the body shell mounted!



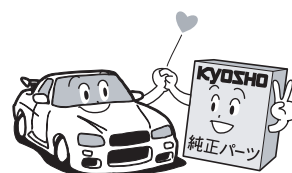
- ▶ 定期的、各部のビス類が緩んでいないか確認してください。Check all screws, nuts etc. on a regular basis for looseness.



- ▶ 下記の場所での走行は、故障の原因になりますのでおやめください。

- ・シャシーにからむような草の生えているところ。
- ・泥地、砂地、砂利の多いところ。
- ・水たまり、海辺、川。

Do not run your car on ground:
 • that is overgrown with grass.
 • that is muddy, sandy or rocky.
 • puddle, sand, river.



- ▶ 純正オプションパーツ以外の組込みや車体の改造はしないでください。故障の原因となります。Do NOT install any option parts not made by Kyosho for this model. To avoid causing irreparable damage, do NOT attempt any modifications.

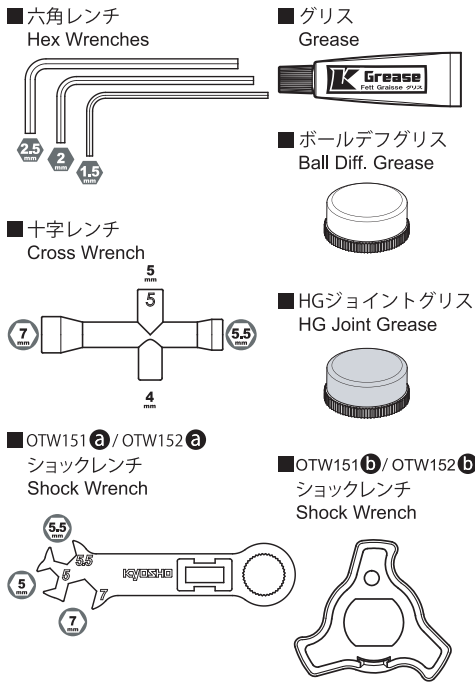
他にそろえる物 / ITEMS REQUIRED FOR OPERATION

1 組立てに必要な工具 Tools required

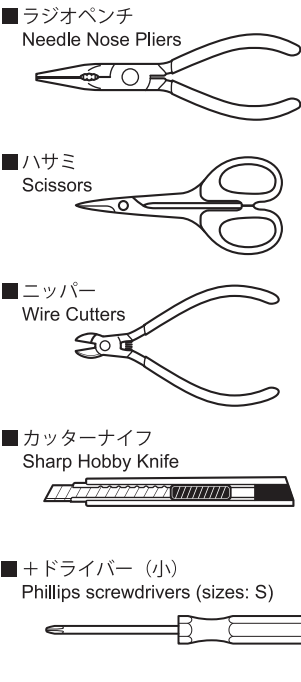


使用する工具の取扱いには、十分注意してください。
CAUTION: Handle tools carefully!

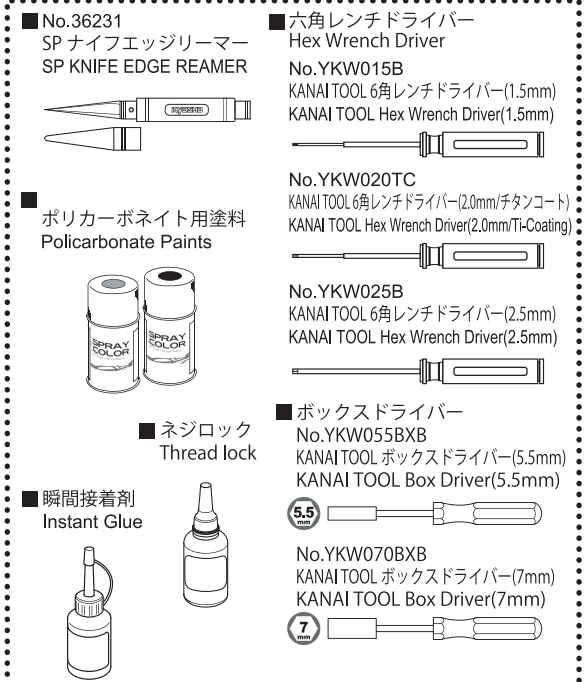
キットに入っている工具 TOOLS INCLUDED



一般的な工具 Tools

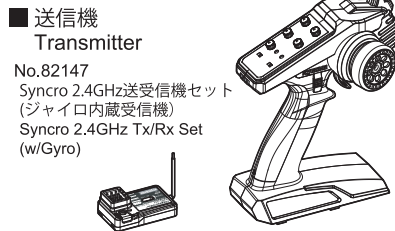


アクセサリと有ると便利な工具類 Accessories and recommended tools



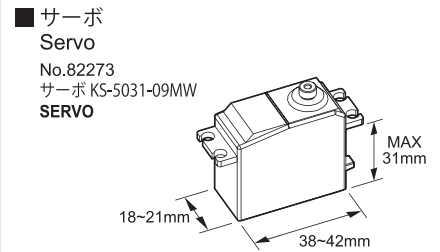
2 2チャンネル1サーボ1ESC (スピードコントローラー) 無線操縦機 (プロポ) Radio transmitter with at least 2 channels for 1 servo 1 ESC (Electric Speed Controller).

- このキットには2チャンネル1サーボ1ESCのプロポが必要です。
- This kit requires a 2 channel radio control set with 1 servo and 1ESC.
- プロポの取扱いは、プロポに付属の説明書を参考にしてください。
- For more information on the transmitter, kindly refer to the instruction manual of the transmitter.

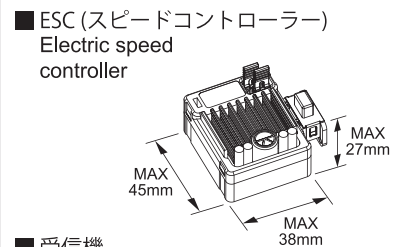


■送信機
Transmitter
No.82147
Syncro 2.4GHz送受信機セット
(ジャイロ内蔵受信機)
Syncro 2.4GHz Tx/Rx Set
(w/Gyro)

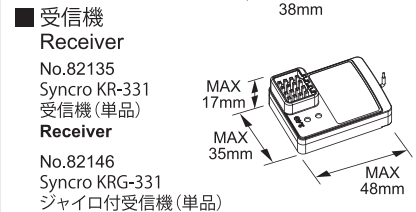
使用できるサーボ・受信機・アンプサイズ Suitable servos, receiver, battery & electric speed controller



■サーボ
Servo
No.82273
サーボ KS-5031-09MW
SERVO

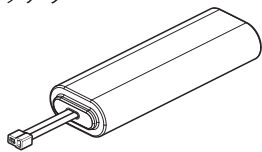


■ESC (スピードコントローラー)
Electric speed controller



■受信機
Receiver
No.82135
Syncro KR-331
受信機 (単品)
Receiver
No.82146
Syncro KRG-331
ジャイロ付受信機 (単品)
Receiver with Gyro

3 走行用バッテリー Battery



- No. 71322B KYOSHO SPEED HOUSE 7.2V - 22HV Ni-MH バッテリー
KYOSHO SPEED HOUSE 7.2V - 22HV Ni-MH Battery
- No. 71324B KYOSHO SPEED HOUSE 7.2V - 36HV Ni-MH バッテリー
KYOSHO SPEED HOUSE 7.2V - 36HV Ni-MH Battery
- No. GAB4202 Gens ace LiPo 4000 ストレートパック (60C/7.4V)
Gens ace LiPo 4000 Straight Pack (60C/7.4V)

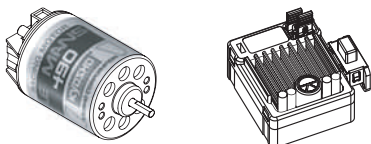
■充電器
Battery Charger
使用するバッテリーに適した充電器を使用してください。
Use the suitable battery charger for your battery.

GAB4202を充電する場合は、発火事故を防ぐためGAC0100D Gens ace LiPoバッテリープロテクターを必ず使用してください。
Always use battery protector GAC0100D Gens ace LiPo battery protector when charging GAB4202.

4 モーター/ESC (スピードコントローラー) Motor / Electric speed controller

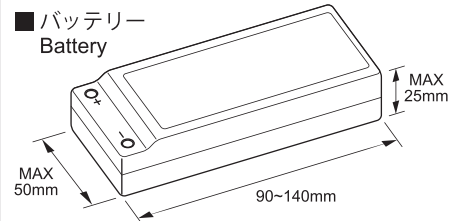
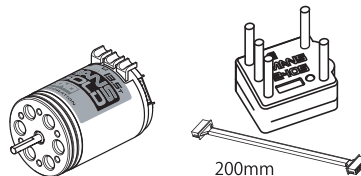
ブラシモーター Brushed Motor

- No.37021 Le Mans モーター (ブラシ・30ターン)
Le Mans MOTOR (Brushed/30Turn)
- No.82245 京商スピードハウス KA060-91W ブラシモーター用 防水ESC 60A Sプラグ
KYOSHO SPEED HOUSE KA060-91W Brushed WP ESC 60A S-plug



ブラシレスモーター Brushless Motor

- No.37034 ルマン240ゴールドブラシレスモーター 13.5T/4WD用
LE MANS 240GOLD Brushless Motor 13.5T
- No.37051B ルマン 240S ESC (60A/MAX13.5ターン)
LE MANS 240S ESC (60A/MAX13.5Turn)



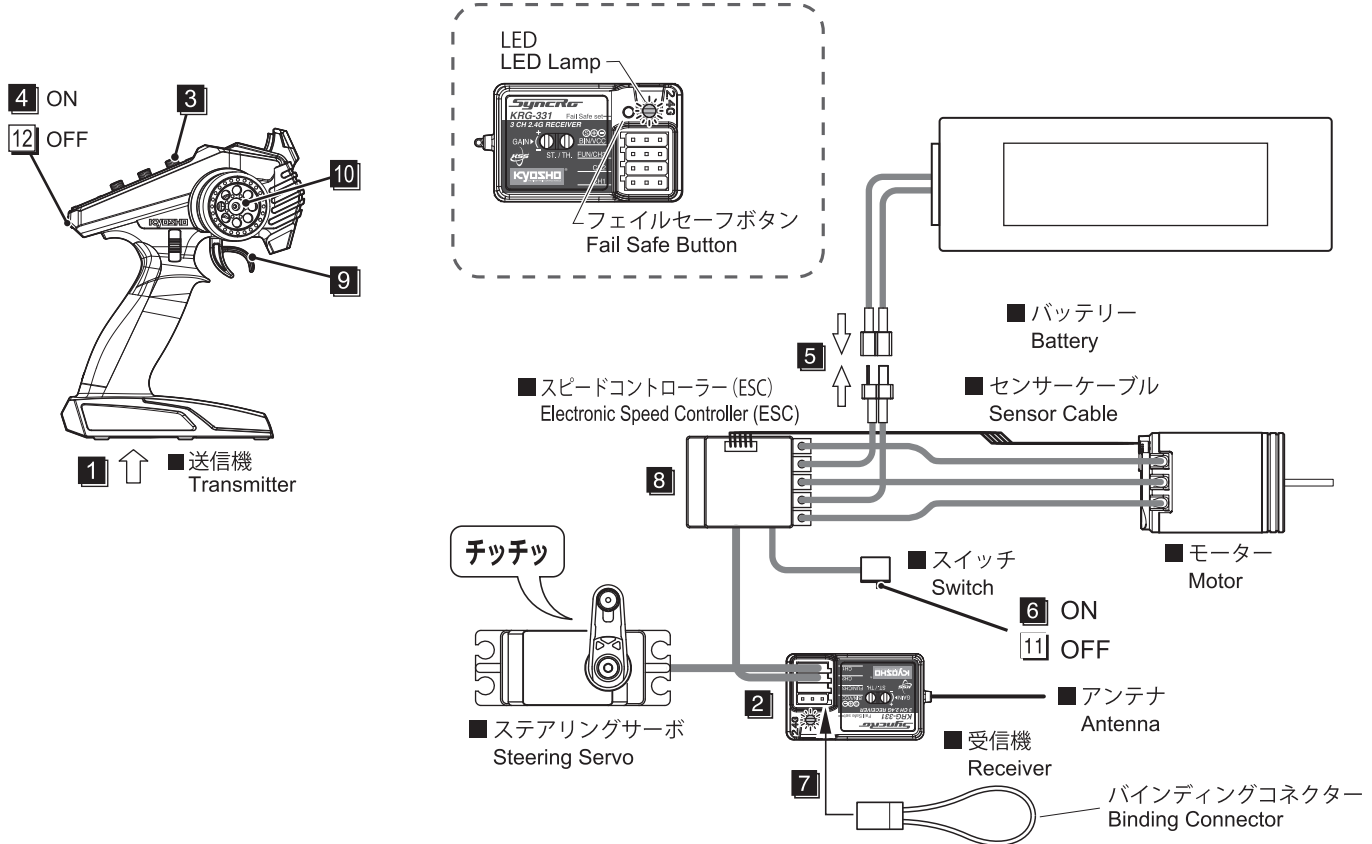
■バッテリー
Battery

プロポの準備 PREPARE RADIO TRANSMISSION

- プロポを下の順番にしたがってセットします。
Set up the radio as explained below.

※KT-231P+送信機とKR331G受信機、ブラシレスモーターを例に説明
This manual uses KT-231P+, KR331G and brushless motor as examples.

KR331G受信機はジャイロを内蔵しているので滑りやすい路面での走行をサポートします。
The KR331G receiver has a built-in gyro, which supports driving on slippery surfaces.



●始める時

- 1 送信機に電池をセットする。
- 2 サーボ/ESCコードを受信機につなぐ。
- 3 トリムを中央にセットする。
- 4 送信機のスイッチを入れる。
- 5 バッテリーとESCを接続する。
- 6 ESCのスイッチを入れる。
- 7 バインディングする。
- 8 ESCをセットアップする。
- 9 トリガーを動かしてモーターが動いているか確認。
- 10 ハンドルを動かしてサーボが動いているか確認。

●終わる時

- 11 ESCのスイッチを切る。
- 12 送信機のスイッチを切る。

●START

- 1 Insert batteries into the Transmitter.
- 2 Connect the Servo/ESC Plug to the Receiver.
- 3 Set trims of transmitter to center.
- 4 Switch "ON" the Transmitter.
- 5 Connect the Battery Plug to ESC.
- 6 Switch "ON" the Electronic Speed Controller.
- 7 Binding.
- 8 Setup the ESC.
- 9 Operate the Throttle Trigger to check if the Motor move correctly.
- 10 Operate the Steering Wheel to check if the Servo move correctly.

●FINISH

- 11 Swith "OFF" the Electronic Speed Controller.
- 12 Swith "OFF" the Transmitter.



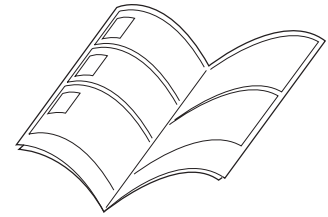
注意
Caution

▶ プロポセットを組み込む際、モーター接続、バッテリー接続及びスイッチONにする前に、必ずシャシーを台の上に置き、タイヤが回転できるようにしてください。
When installing your radio system in your model, always make sure to set your model on a stand so the wheels are free from any traction before turning on your radio and or connecting your motor for the first time.

組立て前の注意 / BEFORE YOU BEGIN

1 組立ての前に下記のことにご注意ください。

- この説明書を良く読み、構造を理解する。
- キットの内容を確認する。
※万一不良、不足がありましたら、お買い求めの販売店か、当社「ユーザー相談室」までご連絡ください。
- 小さな部品の形やサイズを間違えないように図を参考にして確認しながら組立てる。



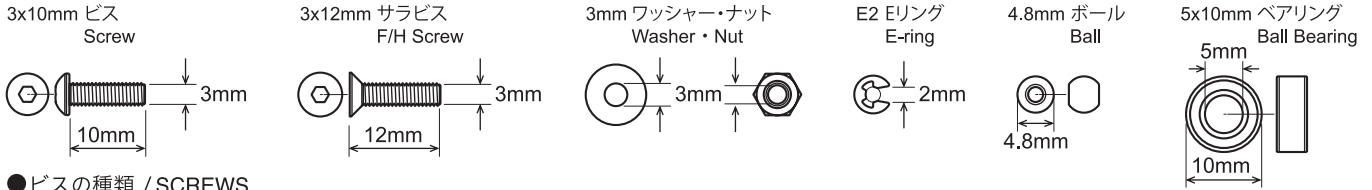
Before assembling, please read the following carefully:

- First, read this instruction manual and familiarise yourself with the model's construction.
- Check the kit contents. Should any parts be missing, contact the retail shop from where the model was purchased.
- Compare nuts, bolts, screws, etc to the "Actual Size" drawings on each page before fitting to ensure that you are installing the correct parts.

2 キットには、形や長さが違うビスや小物部品が多く入っています。説明書には原寸図がありますので確認してから組立ててください。

This kit contains screws and hardware in different metric sizes and shapes. Before using them, check the screws on the true-to-scale diagrams on the left side in each assembly step.

●小物部品のサイズ例 / OTHER HARDWARE

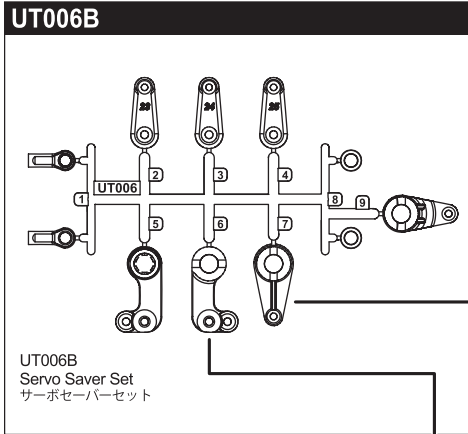


●ビスの種類 / SCREWS

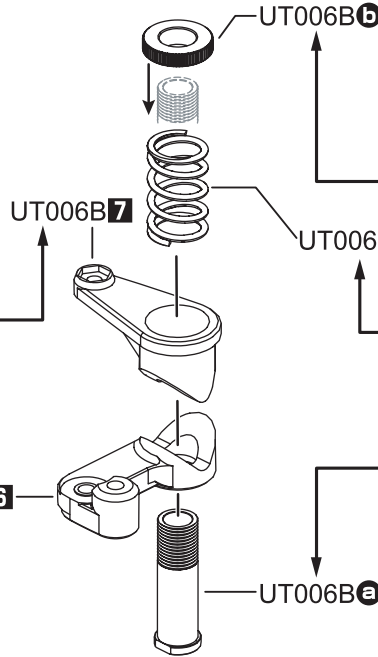


3 品番の説明 Explanation of the part number

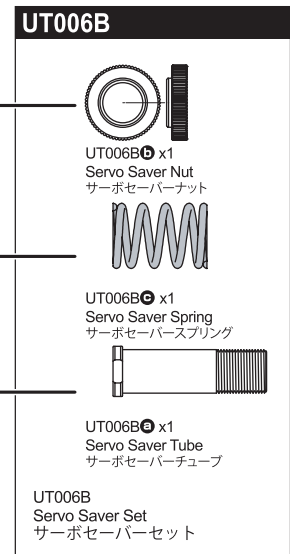
ランナー付プラスチックパーツの品番
Part number of plastic parts with a runner.



組み立て図
Assembly Instruction



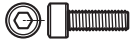
異なるパーツがセットされている品番
Part number by which different parts are set selling.



4 説明書に使われているマークの説明 Symbols used throughout the instruction manual, comprise:

- | | | | |
|---|--|---|---|
| 注意して組立てる所。
Pay close attention here! | ネジロック剤を塗る。
Apply threadlocker (screw cement). | 原寸図。
True-to-scale diagram. | 2セット組立てる(例)。
Assemble as many times as specified. |
| 向きに注意。
Note the direction. | 瞬間接着剤で接着する。
Apply instant glue (CA glue, super glue). | をカットする。
Cut off shaded portion. | 右側用。
For Right. |
| 番号順に組立てる。
Assemble in the specified order. | 別購入品。
Must be purchased separately! | 2mmの穴をあける(例)。
Drill holes with the Specified diameter. | 左側用。
For Left. |
| グリスを塗る。
Apply grease. | 可動するように組立てる。
Ensure smooth, non-binding movement when assembling. | | 左右同じように組立てる。
Assemble left and right sides the same way. |

Screws / ネジ類品



1-S22608 x1
CAP M2.6x8mm
キャップビス



1-S32606H x4
Flat Head Screw (M2.6x6)
サラビス



1-S34008H x4
Flat Head Screw (M4x8)
サラビス



1-N3024 x4
Nut (M3x2.4)
ナット



92643 x1
Snap Pin 4mm
スナップピン



92638 x4
Snap Pin 6mm
スナップピン



UTW004 x2
Cap Screw M2.6x16
キャップビス



UTW004 x1
Flat Head Screw (M3x4)
サラビス



1-S34010H x10
Flat Head Screw (M4x10)
サラビス



1-N3033N x16
Nut (M3x3.3) Nylon
ナット ナイロン



1-E025 x16
E-Ring (E2.5)
Eリング



1-E030 x2
E-Ring (E3.0)
Eリング



1-S23012 x4
Cap Screw (M3x12)
キャップビス



1-S33008H x16
Flat Head Screw (M3x8)
サラビス



1-S34012H x2
Flat Head Screw (M4x12)
サラビス



1-N4055N x2
Nylon Nut M4
ナイロンナット



OTW127 x2
Screw Pin (2x11xM4)
スクルーピン



96647 x2
10x12x0.2mm Shim
シム



1-S23018 x4
Cap Screw (M3x18)
キャップビス



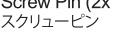
1-S33010H x1
Flat Head Screw (M3x10)
サラビス



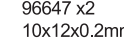
1-S53003 x2
Set Screw M3x3
セットビス



1-N4056FNB x1
Flanged Nylon Nut (M4x5.6)
フランジナイロンナット



BRG100 x8
1/16" Ball
ボール



UM120 x12
3/32" Ball
ボール



1-S23006F x2
Cap Screw (M3x6/Flanged)
キャップビス(フランジ付)



1-S33012H x4
Flat Head Screw (M3x12)
サラビス



1-S54004 x2
Set Screw M4x4
セットビス



1-N4045F x2
Flange Nut M4X4.5
ナット (M4x4.5) フランジ



1-S13005H x3
Button Screw (Hex/M3x5)
ボタンビス



1-S33015H x12
Flat Head Screw (M3x15)
サラビス



UT020 x2
Flange BH TP Screw (M3x10)
TPフランジボタンビス



UT020 x1
Flat Head Screw (M3x35)
サラビス



1-S13008H x2
Button Screw (Hex/M3x8)
ボタンビス



1-S33018H x2
Flat Head Screw (M3x18)
サラビス



UT020 x3
Flat Head Screw (M3x45)
サラビス

Rubber Parts, ETC / ラバーパーツ、その他



BRG001 x6
Shield Bearing (5x10x4)
シールドベアリング



BRG002 x4
Shield Bearing (5x8x2.5)
シールドベアリング



BRG003 x6
Shield Bearing (4x8x3)
シールドベアリング



BRG007F x2
Flange Bearing (3x6x2.5)
フランジベアリング



BRG014 x3
Shield Bearing (10x15x4)
シールドベアリング



SIL0300-8 x1
Silicone OIL #300
シリコンオイル



96512 x1
Super Green Grease
スーパーグリーングリス



ORG03B x8
O-Ring (P3/Orange)
Oリング



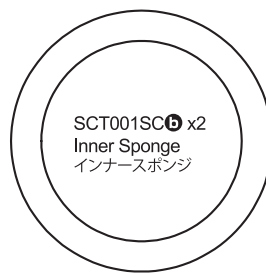
ORG03BK x1
O-Ring (P3/Black)
Oリング



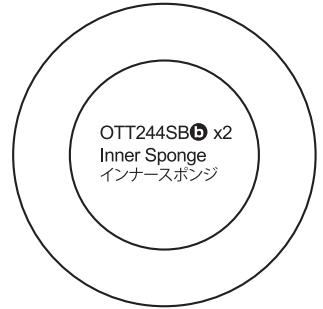
ORG04SSBK x1
O-Ring (SS4/Black)
Oリング



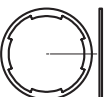
OTW130 x4
Adjuster O-Ring
アジャスターOリング



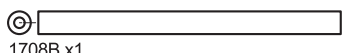
SCT001SC x2
Inner Sponge
インナースポンジ



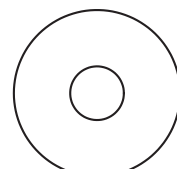
OTT244SB x2
Inner Sponge
インナースポンジ



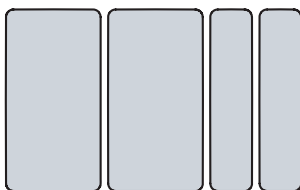
OT253 x4
Shock Gasket 12mm
ショックガスケット



1708B x1
Antenna pipe
アンテナパイプ



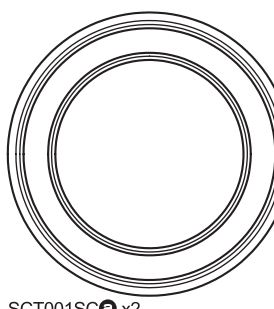
SC216B x2
Slipper Pad
スリッパパッド



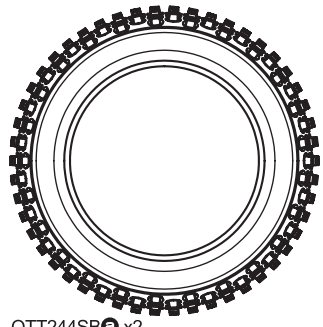
UT002B x1
Battery Sponge
バッテリースポンジ



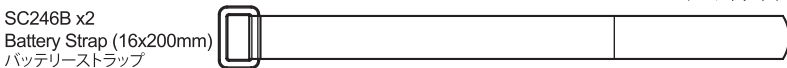
UT002B x1
Gear Cover Sponge
ギヤカバースポンジ



SCT001SC x2
Front Tire (Soft)
フロントタイヤ(ソフト)



OTT244SB x2
Block Tire 50x83x36mm S
ブロックタイヤ50x83x36mm S



SC246B x2
Battery Strap (16x200mm)
バッテリーストラップ



96508 x1
HG Joint Grease
HG ジョイントグリス



96510 x1
High Durability Ball Diff. Grease
高耐久性ボールデフグリス



OTW150-01 x2
Double Sided Tape
両面テープ

Metal Parts / メタルパーツ



W0201B x1
5.8 Steel Ball
スチールボール



SC242B x2
4.8mmxM2.6 Ball Nut
ボールナット



UT017 x10
M3x6 Tapered Washer
テーパードワッシャー



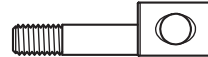
UTW004 x1
F Body Post
F ボディーポスト



OT225B x2
Spacer 5x7x10mm
スペーサー



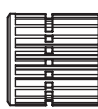
OTW101-03 x1
Ball Diff Nut
ボールデフナット



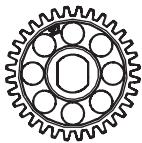
UTW006 x2
Works Front Offset Shaft
ワークスフロントオフセットシャフト



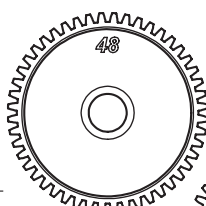
UT008 x1
Spur Gear Crip
スパーギヤクリップ



UT008 x1
Counter Pinion Gear
カウンタートピニオンギヤ



OTW161 x1
HD Final Pinion Gear 32T
HDファイナルピニオンギヤ32T



OT221B x1
Counter Gear
カウンタートギヤ



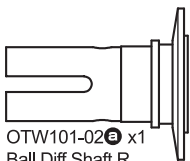
OT225B x1
Slipper Spring Guide
スリッパースプリングガイド



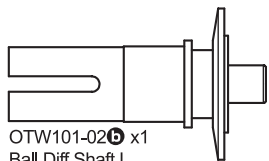
OT225B x1
Slipper Spring
スリッパースプリング



UT006GM x1
Servo Saver Spring
サーボセーバースプリング



OTW101-02 x1
Ball Diff Shaft R
ボールデフシャフト



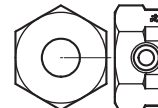
OTW101-02 x1
Ball Diff Shaft L
ボールデフシャフト



UT012GM x2
Servo Saver Shaft
サーボセーバースシャフト



PNGS4825 x1
Steel Pinion Gear (25T)
スチールピニオンギヤ(25T)



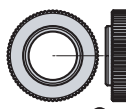
OTW127 x2
Wide Drive Washer
ワイドドライブワッシャー



OTW127 x2
Spacer 1mm
スペーサー 1mm



UT006GM x1
Servo Saver Tube
サーボセーバータブ



UT006GM x1
Servo Saver Nut
サーボセーバーナット



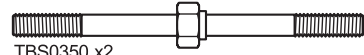
UM124 x1
Tensioner Spring
テンションスプリング



BRG100 x2
2.6x6x1mm Washer
ワッシャー



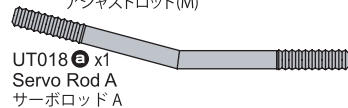
OTW101-03 x1
Ball Diff Screw
ボールデフスクリュー



TBS0350 x2
Turnbuckle Rod (Steel/3x50)
ターンバックルロッド(スチール/3x50)



OTW12 x4
Adjustable Rod (M)
アジャストロッド(M)



UT018 x1
Servo Rod A
サーボロッド A



OTW159 x1
LW Gear Shaft
軽量メインギヤシャフト



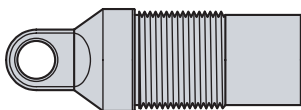
OT248 x2
Flange Shaft 3x26mm
フランジシャフト



OT249 x2
Flange Shaft 3x30mm
フランジシャフト



UT018 x1
Servo Rod B
サーボロッド B



OTW151-01 x2
Shock Case S
ショックケースS



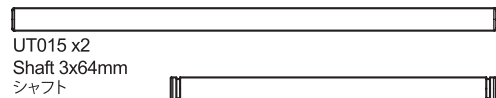
OTW152-01 x4
Seal Cartridge
シールカートリッジ



UT014 x2
King Pin
キングピン



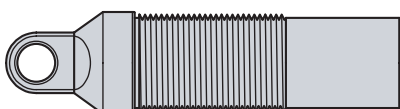
OTW125C x2
Washer 5x7x1.5mm
ワッシャー



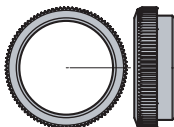
UT015 x2
Shaft 3x64mm
シャフト



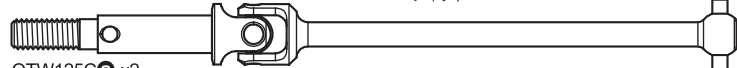
UT013 x2
Shaft 3x43mm
シャフト



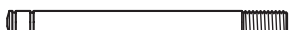
OTW152-01 x2
Shock Case L
ショックケースL



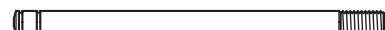
OTW130 x4
Spring Adjuster
スプリングアダプター



OTW125C x2
Universal Swing Shaft
ユニバーサルスイングシャフト



OTW153 x2
Ti Coating Shock Shaft 3x37mm
チタンコーティングショックシャフト3x37mm



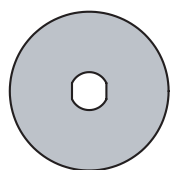
OTW154 x2
Ti Coating Shock Shaft 3x49mm
チタンコーティングショックシャフト3x49mm



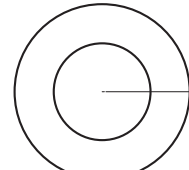
UTW009 x2
Front Shock Spring MS Pink
フロントスプリングMSピンク



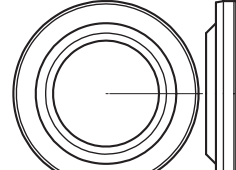
UTW008 x2
Rear Shock Spring MH Blue
リアスプリングMHブルー



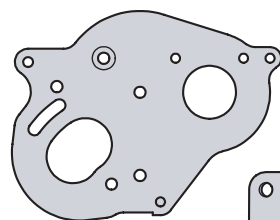
OTW160 x2
LW Slipper Plate
軽量スリッパプレート



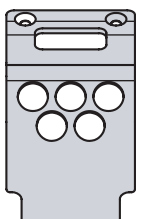
UM119 x2
Diff Ring
デフリング



OTW101-02 x1
Diff Shaft Support
デフシャフトサポート



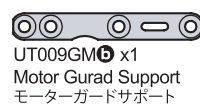
UT009GM x1
Motor Plate
モータープレート



UT011GM x1
Motor Guard
モーターガード



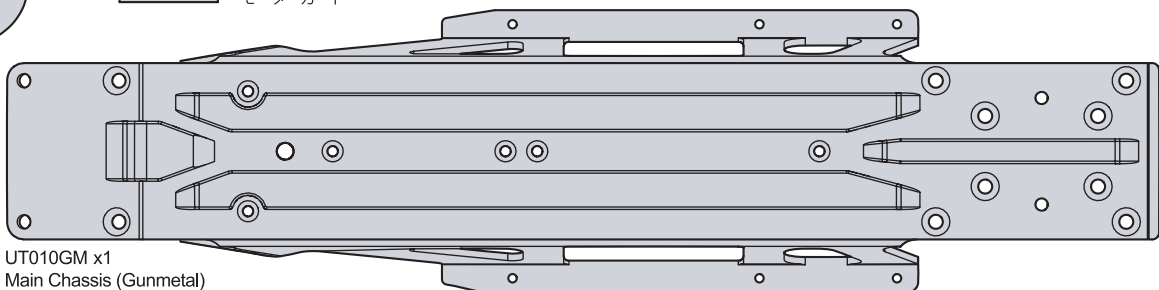
UT011GM x1
Motor Guard Joint
モーターガードジョイント



UT009GM x1
Motor Guard Support
モーターガードサポート

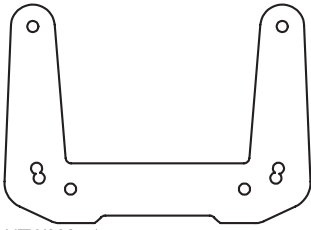


OTW143 x1
Steering Plate
ステアリングプレート

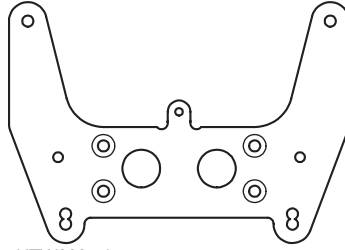


UT010GM x1
Main Chassis (Gunmetal)
メインシャシー(ガンメタ)

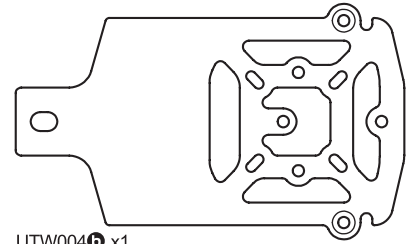
Fiber Parts / ファイバーパーツ



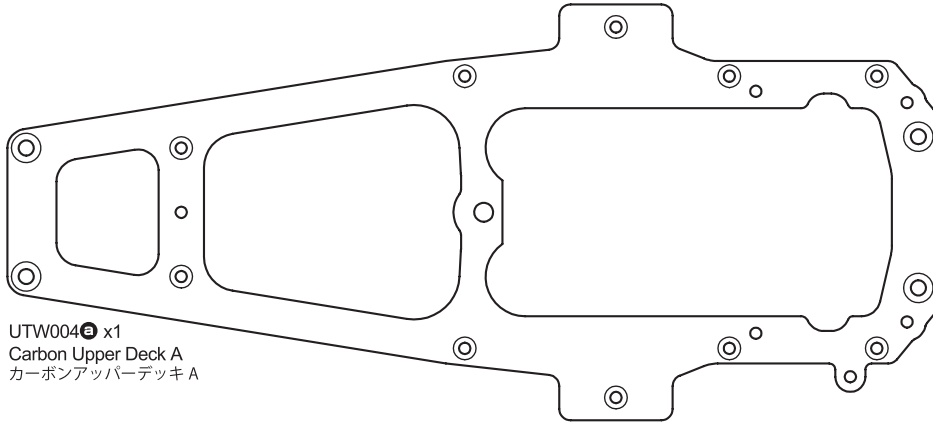
UTW002 x1
Carbon Front Shock Stay
カーボンフロントショックステー



UTW003 x1
Carbon Rear Shock Stay
カーボンリアショックステー

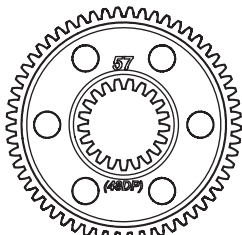


UTW004B x1
FRP Upper Deck B
FRPアッパーデッキ B

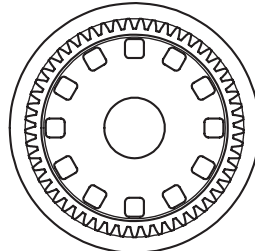


UTW004A x1
Carbon Upper Deck A
カーボンアッパーデッキ A

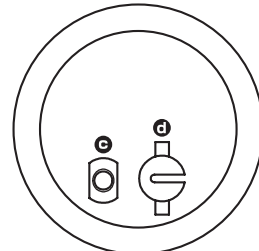
Plastic Parts, ETC / プラスチックパーツ



UT008 x1
Spur Gear 57T
スパーギヤ 57T

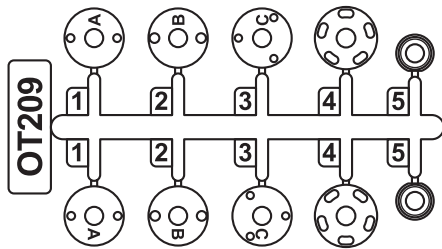


OTW101-01 x1
Ball Diff Main Gear
ボールデフメインギヤ

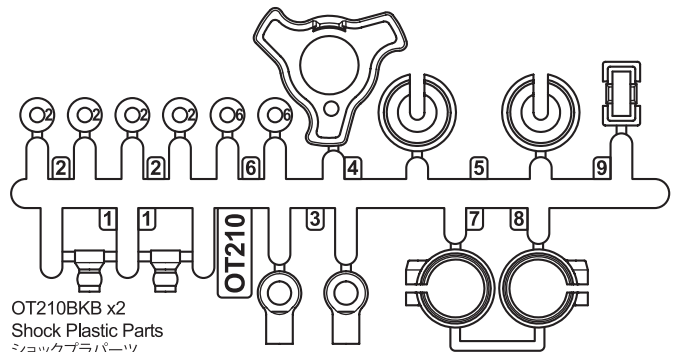


OTW101-01 x1
Ball Diff Nut Bush
ボールデフナットブッシュ

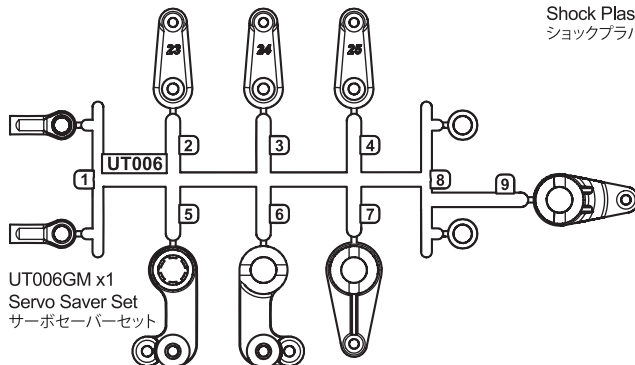
OTW101-01 x1
Ball Diff Stop Plate
ボールデフストッププレート



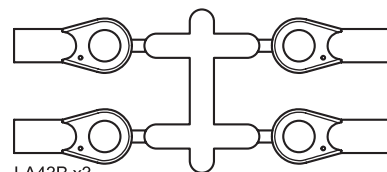
OT209B x2
Shock Piston
ショックピストン



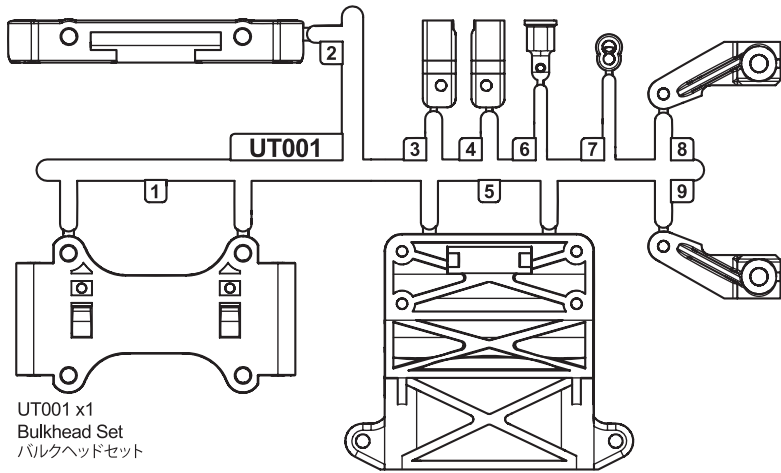
OT210BKB x2
Shock Plastic Parts
ショックプラパーツ



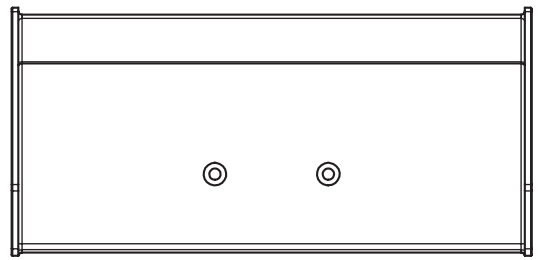
UT006GM x1
Servo Saver Set
サーボセーバーセット



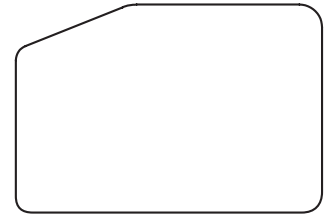
LA43B x3
5.8mm Ball End
ボールエンド



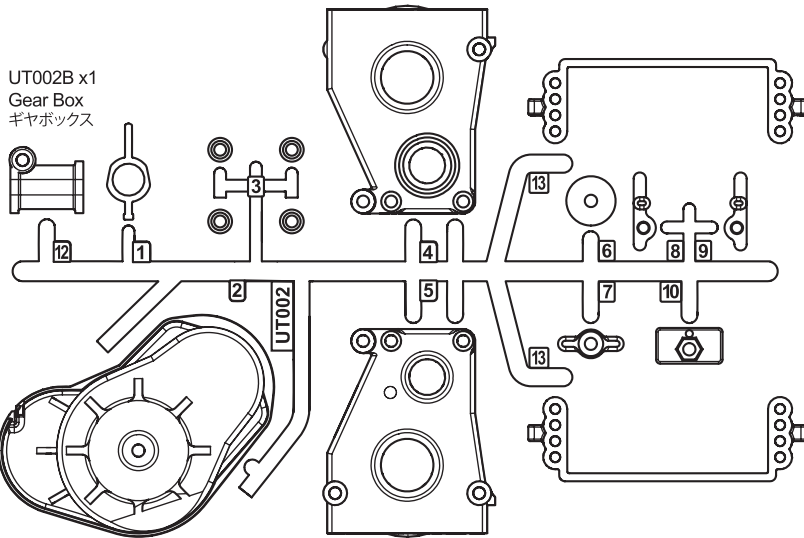
UT001 x1
Bulkhead Set
バルクヘッドセット



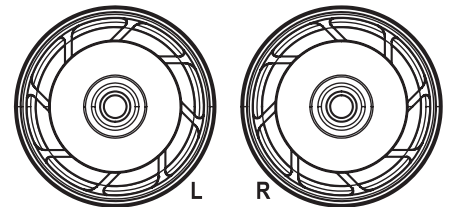
OT252GR x1
Wing (Pepper mint Green)
ウイング ベーパーミントグリーン



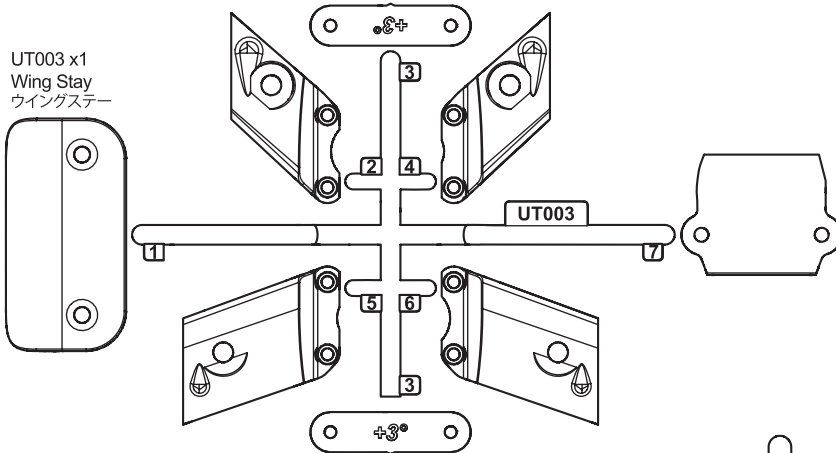
OTW150-01B x2
JJ Wing Side Plate
サイドプレート



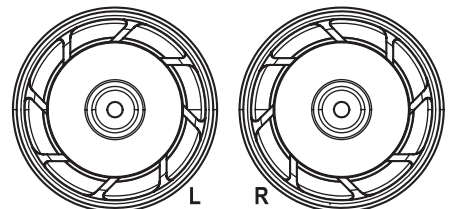
UT002B x1
Gear Box
ギヤボックス



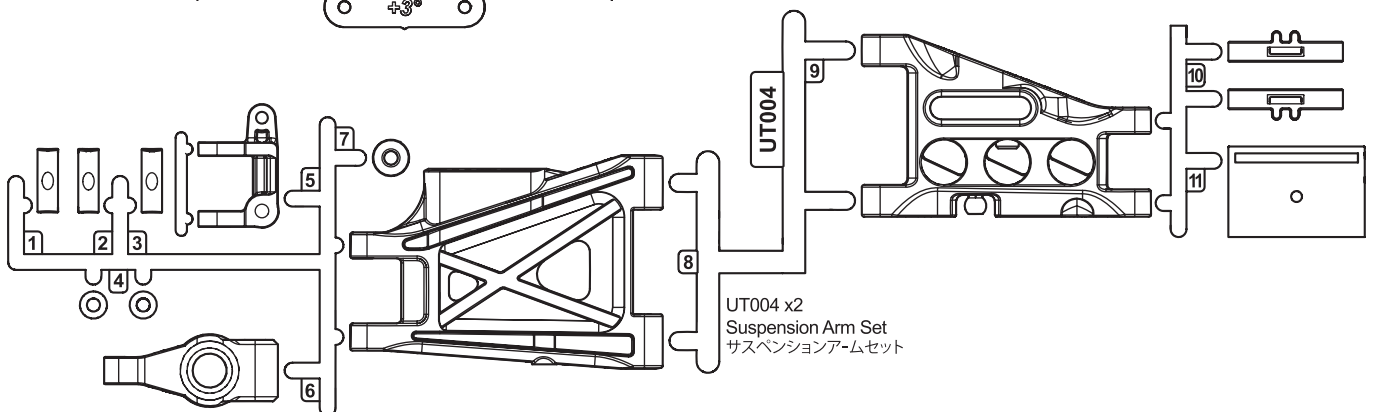
UTH001GR x1
8D Front Wheel (Pepper mint Green)
8D フロントホイール (ベーパーミントグリーン)



UT003 x1
Wing Stay
ウイングステー



UTH002GR x1
8D Rear Wheel 50mm (Pepper mint Green)
8D リヤホイール50mm (ベーパーミントグリーン)



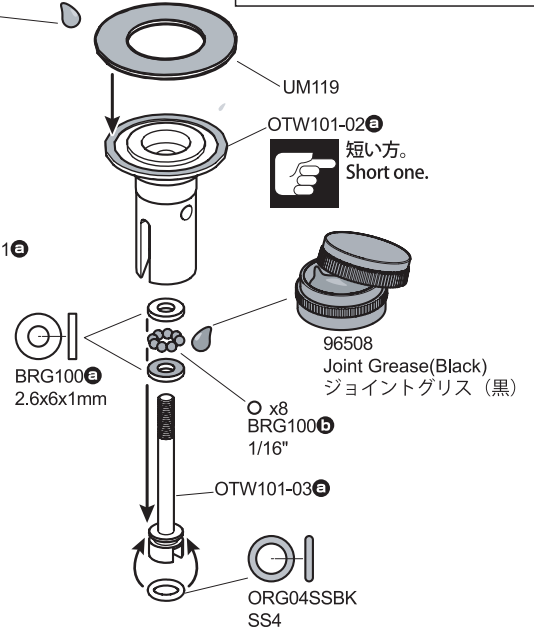
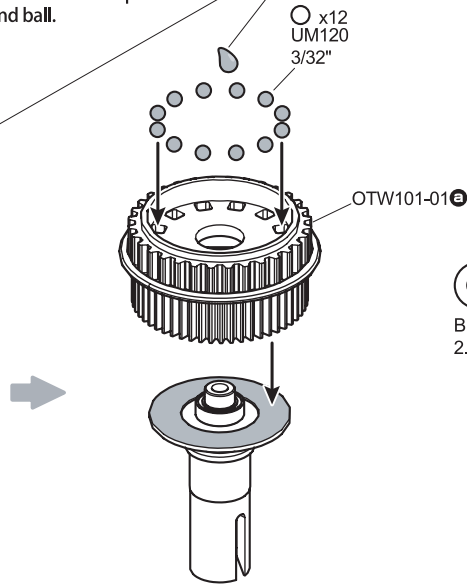
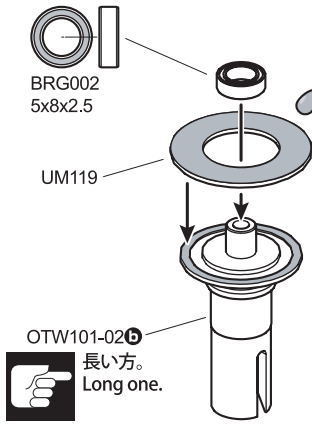
UT004 x2
Suspension Arm Set
サスペンションアームセット

1 ボールデフ Ball Differential

OPEN BAG A

オプションパーツ
Option Parts 97030

プレートの両面とボールにボールデフグリスを薄く塗ります。
Apply ball diff grease to both sides of the plate and ball.



○ x12pcs
Tungsten Carbide Ball (3/32)
タンタステンカーバイトボール (3/32インチ)

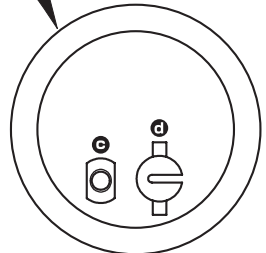
96508 Joint Grease (Black)
ジョイントグリス (黒)

2 ボールデフ Ball Differential

1.5mm Hex Wrench

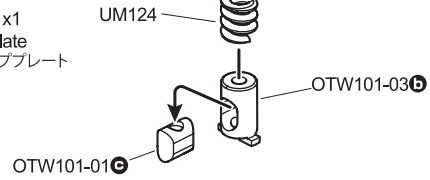
フランジは使用しません。
Flange part is not use.

向きに注意!
Note direction.



BRG002 5x8x2.5

OTW101-01E x1 Ball Diff Nut Bush
ボールデフナットブッシュ
OTW101-01D x1 Ball Diff Stop Plate
ボールデフストッププレート



向きに注意!
Note direction.

BRG014 10x15x4

96647 10x12x0.2mm

96647 10x12x0.2mm

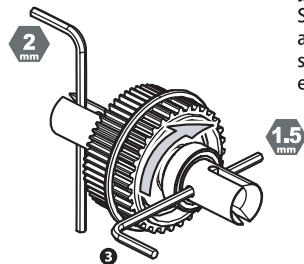
BRG014 10x15x4

BRG014 10x15x4

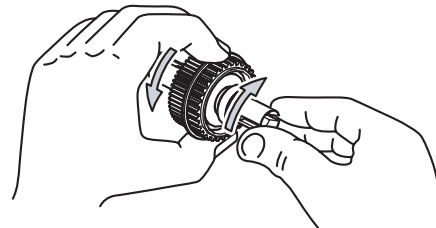
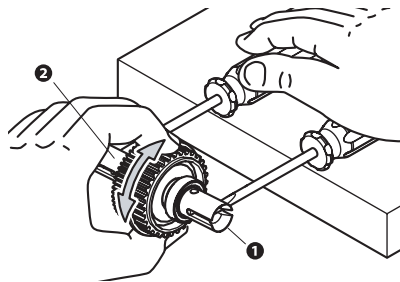
3 ボールデフの調整 Ball Diff Adjustment

→①と②をマイナスドライバーで固定し、本体を回してみます。回らなくなるまで③をしめ込みます。回ってしまう状態のまま走行させると破損するので注意します。
Secure parts ① and ② in place with two flat head screwdrivers and rotate the differential case until it becomes tight. Then, tighten screw ③. When running the car, the differential must be tight, otherwise it may be damaged.

→次に本体を固定し、①を回した時、②が反対方向に回転すれば良い。回らないときはしめ込み過ぎなので、③をゆるめます。
Now, hold the differential case firmly and rotate part ①. If part ② rotates into the opposite direction to part ①, no further ③ adjustment is necessary. If part ② does not rotate, screw is too tight. In this case, gradually loosen screw ③ until part ② rotates.



1.5mm、2mmレンチを使用します。
Use 1.5mm and 2.0mm Allen wrench.



走行前にもタイヤを取り付け再度調整します。
Before running, attach the tires and re-adjust accordingly.

4 ギヤボックス Gear Box

OPEN Plastic BAG



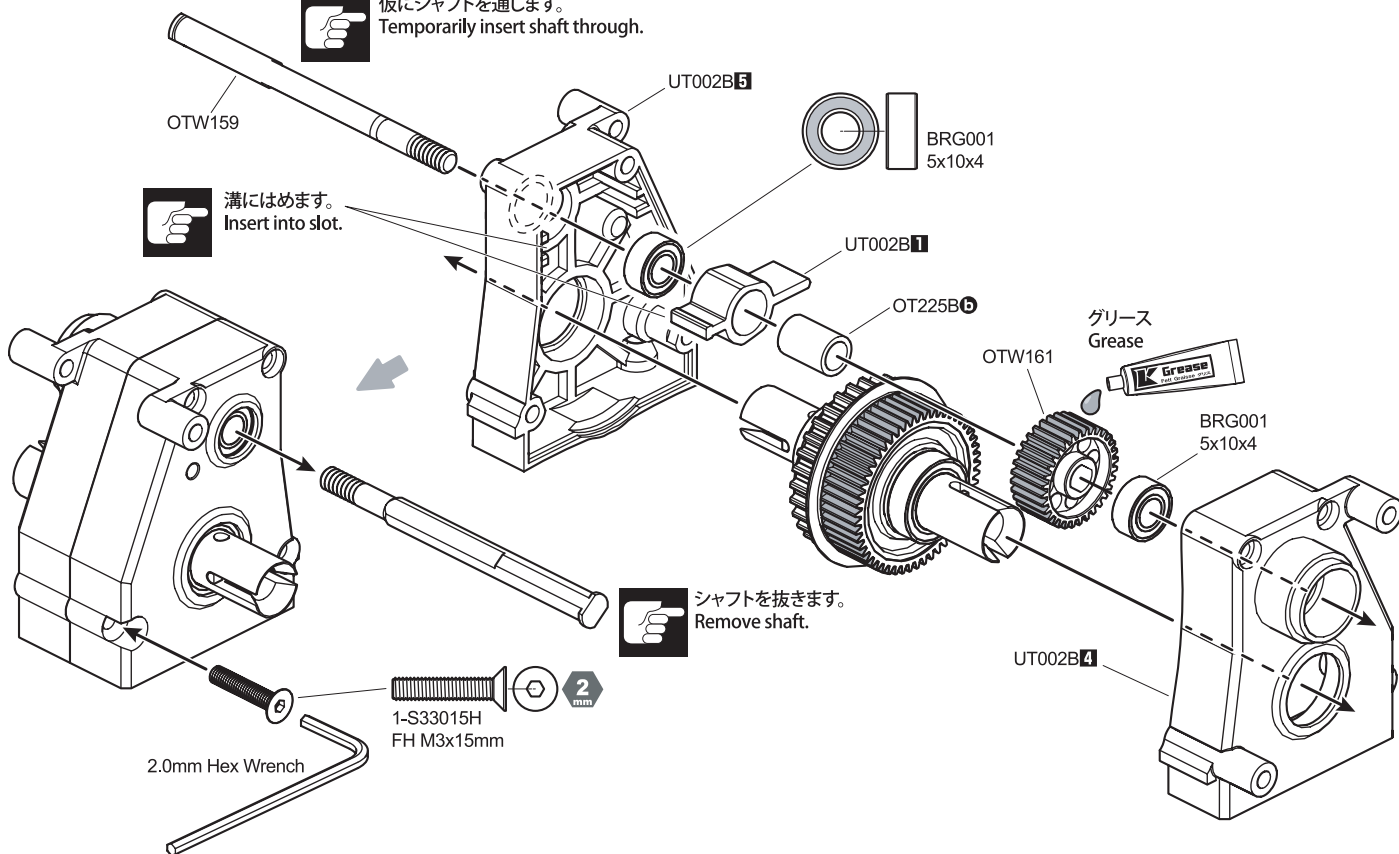
仮にシャフトを通します。
Temporarily insert shaft through.



溝にはめます。
Insert into slot.

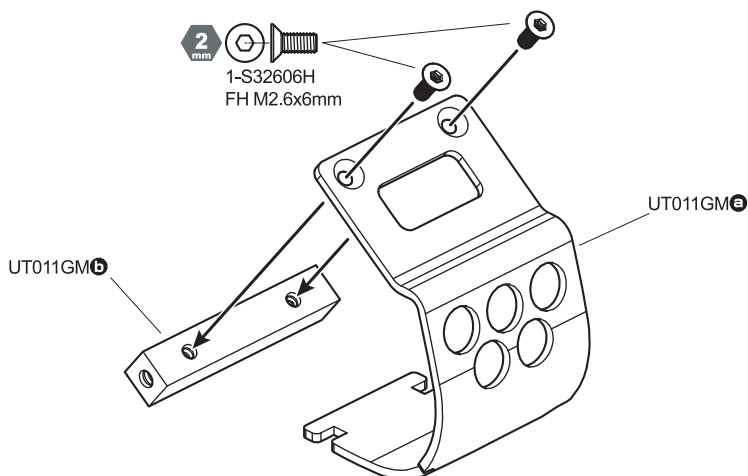


シャフトを抜きます。
Remove shaft.



5 モーターガード Motor Guard

2mm
1-S32606H
FH M2.6x6mm

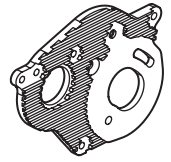


6 ギヤボックス Gear Box

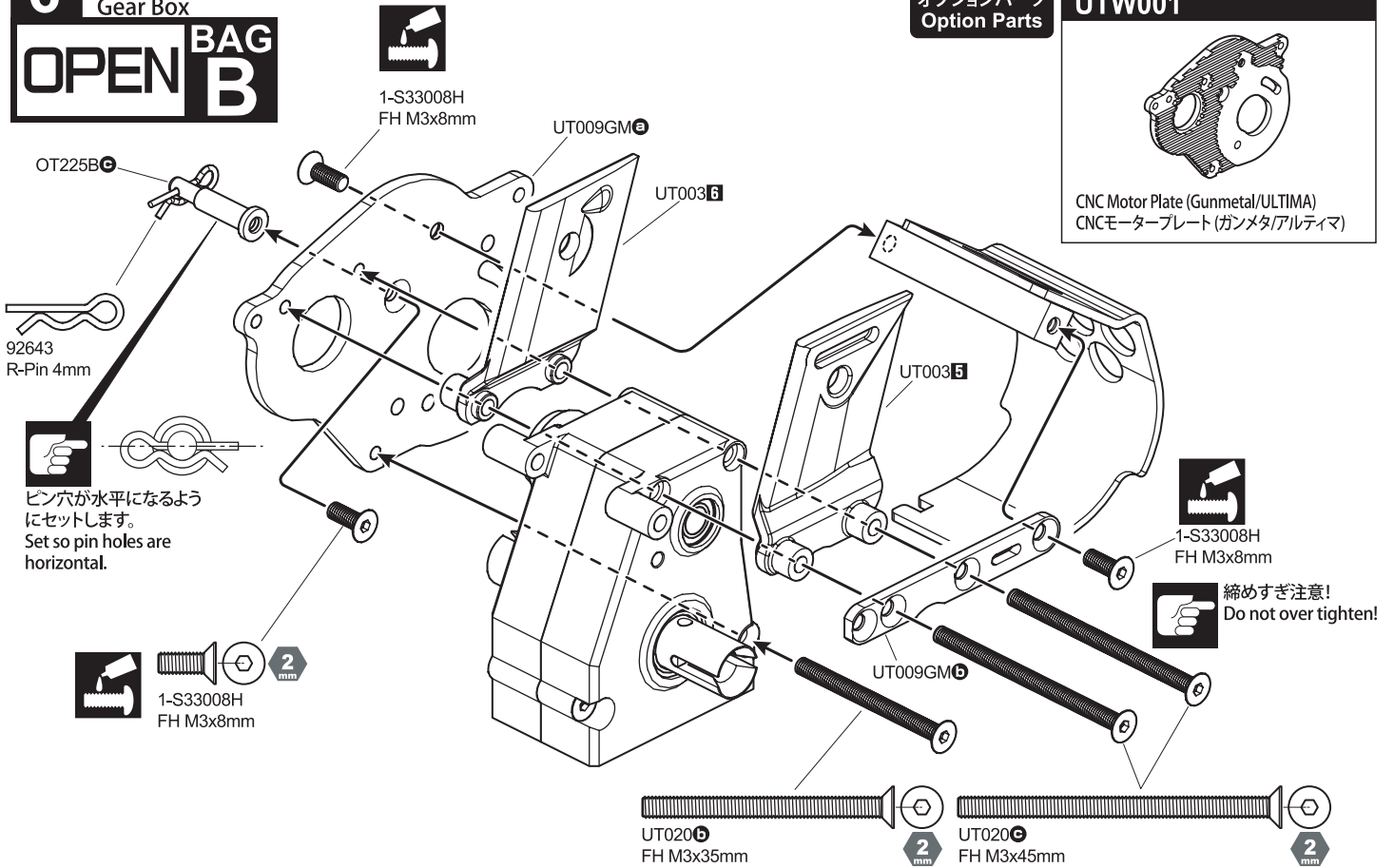
OPEN BAG B

オプションパーツ
Option Parts

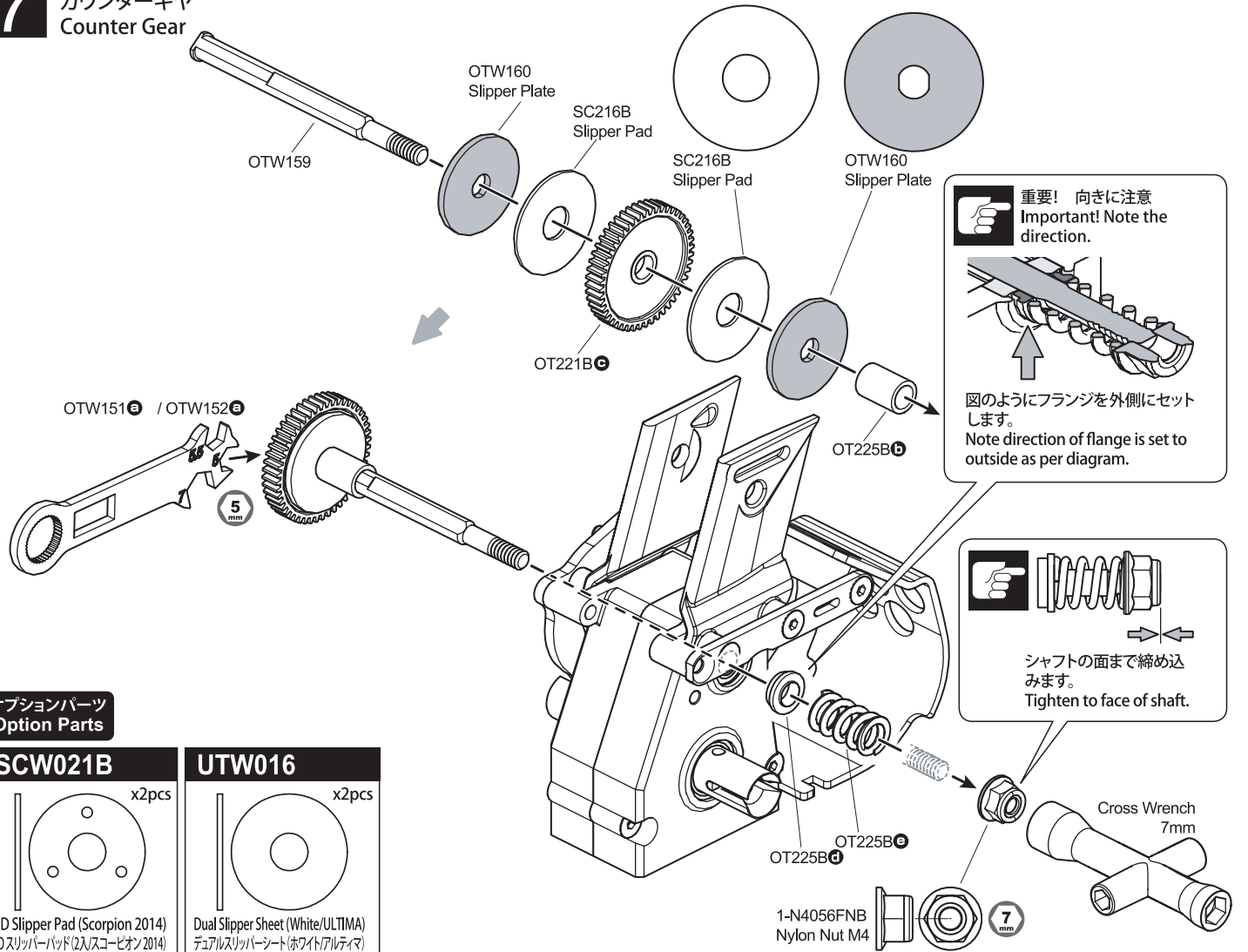
UTW001



CNC Motor Plate (Gunmetal/ULTIMA)
CNCモータープレート (ガンメタ/アルティマ)

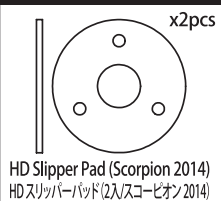


7 カウンターギヤ Counter Gear

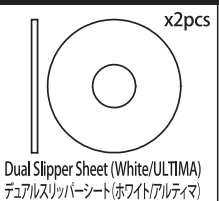


オプションパーツ
Option Parts

SCW021B x2pcs



UTW016 x2pcs



8 リヤアッパーロッド Rear Upper Rods

オプションパーツ
Option Parts

92413

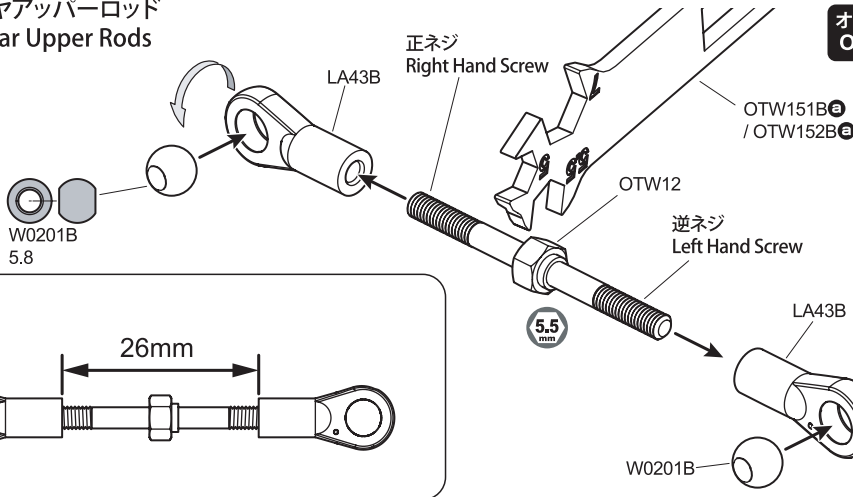
Titanium Adjust Rod 38mm x2pcs
チタンアジャストロッド 38mm

W0201H

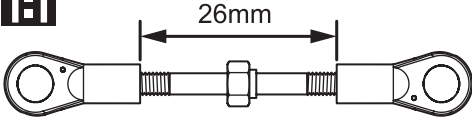
Light Weight
軽量 x5pcs
5.8mm Hard Ball (5pcs)
5.8mm ハードボール (5pcs)

LA43H

x12pcs
Ball End (5.8mm/Hard/12Pcs)
ボールエンド (5.8mm/ハード/12Pcs)



1:1



x2

9 リヤショックステー Rear Shock Stay

1-S23018
CS M3x18mm

1-N3024
M3

上の穴を使う
Use upper hole.

2mm
1-S33008H
FH M3x8mm

5.5mm
1-N3033N
Nylon Nut M3

1-S33008H
FH M3x8mm

1-S33015H
FH M3x15mm

UTW003

UT017

1-N3033N
Nylon Nut M3

上の穴を使う
Use upper hole.

向きに注意!
Note direction.

2.5mm Hex Wrench

1-S23018
CS M3x18mm

2.5mm

2mm
1-S33015H
FH M3x15mm

2mm

2mm

UT020
FH M3x45mm

2mm

2mm

2mm

2mm

2mm

2.5mm

1-S34008H
FH M4x8mm

ネジの長さ注意!
Important! Note screws length!

2.5mm

1-S34010H
FH M4x10mm

10 リヤサスペンション Rear Suspension

オプションパーツ
Option Parts

W0141V

x10pcs
M3x6 Tapered Washer (Blue/10pcs)
テーパードワッシャー(ブルー)

1-S34010HT

x5pcs
Flat Head Screw (Hex/Titanium/M4x10/5pcs)
サラビス (M4x10) (ヘックス/チタン/5入)

UT010GM

2.5mm
1-S34010H
FH M4x10mm

UT020
FH M3x45mm

2mm

2mm

2mm

2mm

2mm

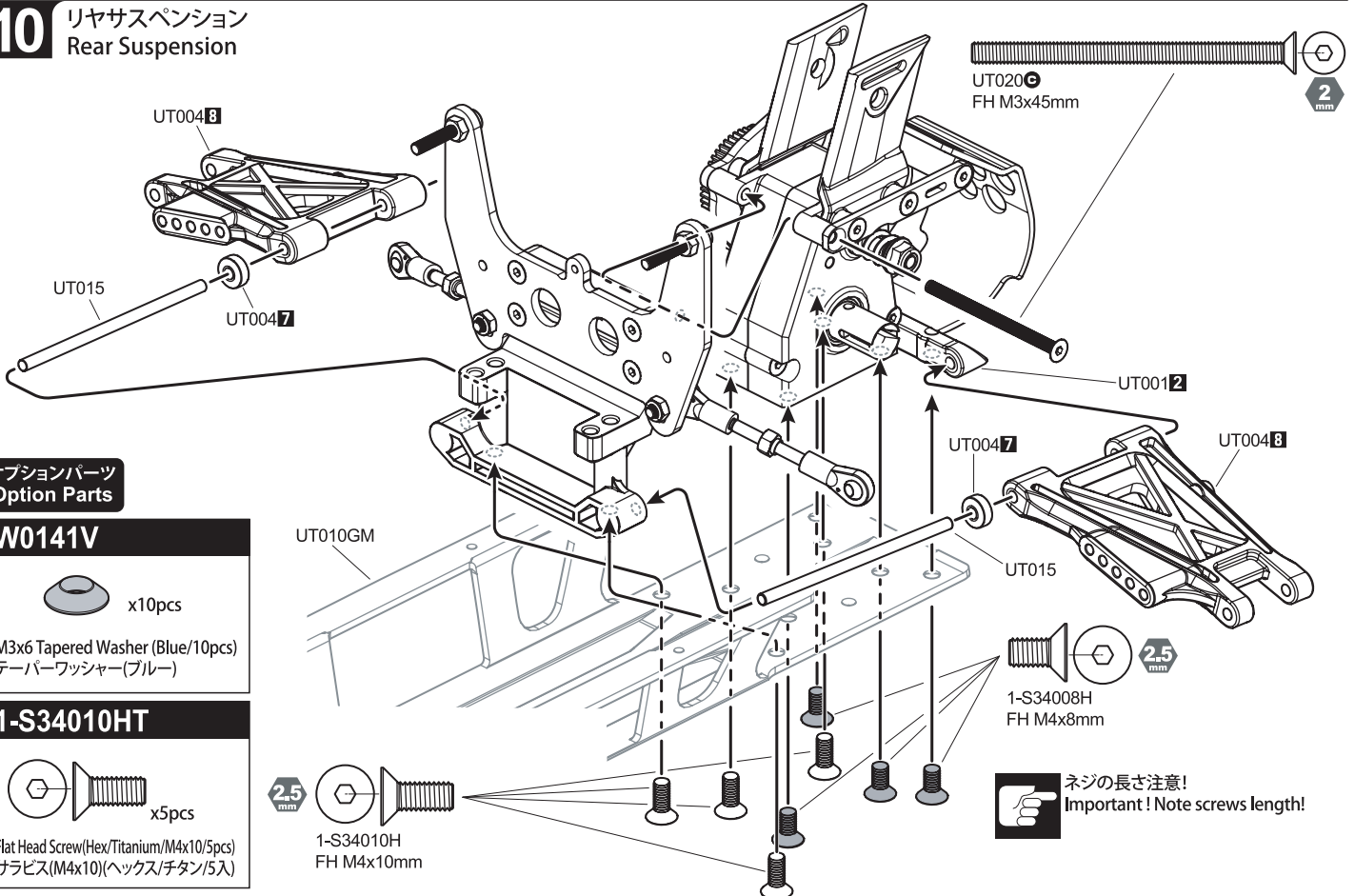
2.5mm

1-S34008H
FH M4x8mm

ネジの長さ注意!
Important! Note screws length!

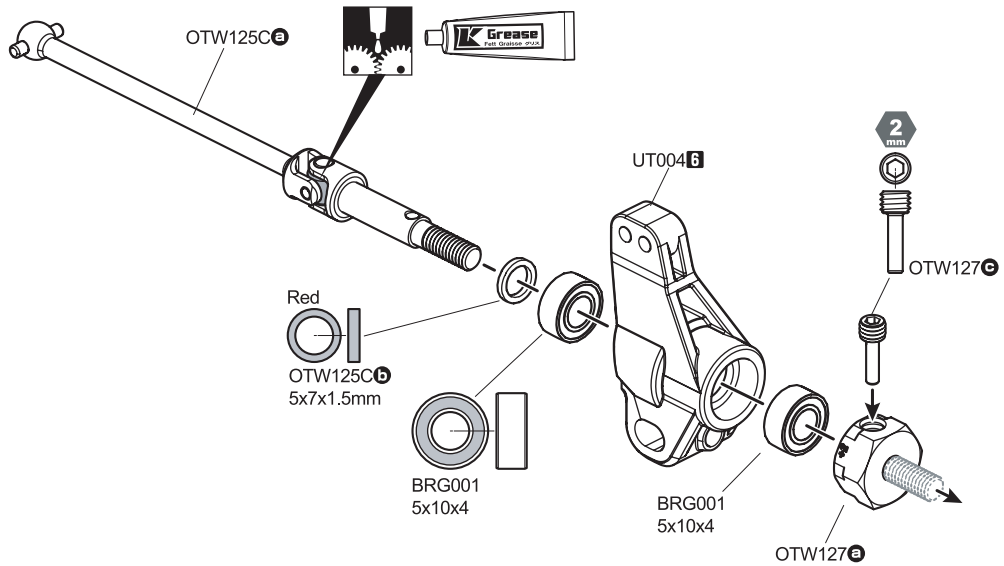
2.5mm

1-S34010H
FH M4x10mm



11 リヤハブキャリア Rear Hub Carrier

OPEN BAG C



x2

12 リヤサスペンション Rear Suspension

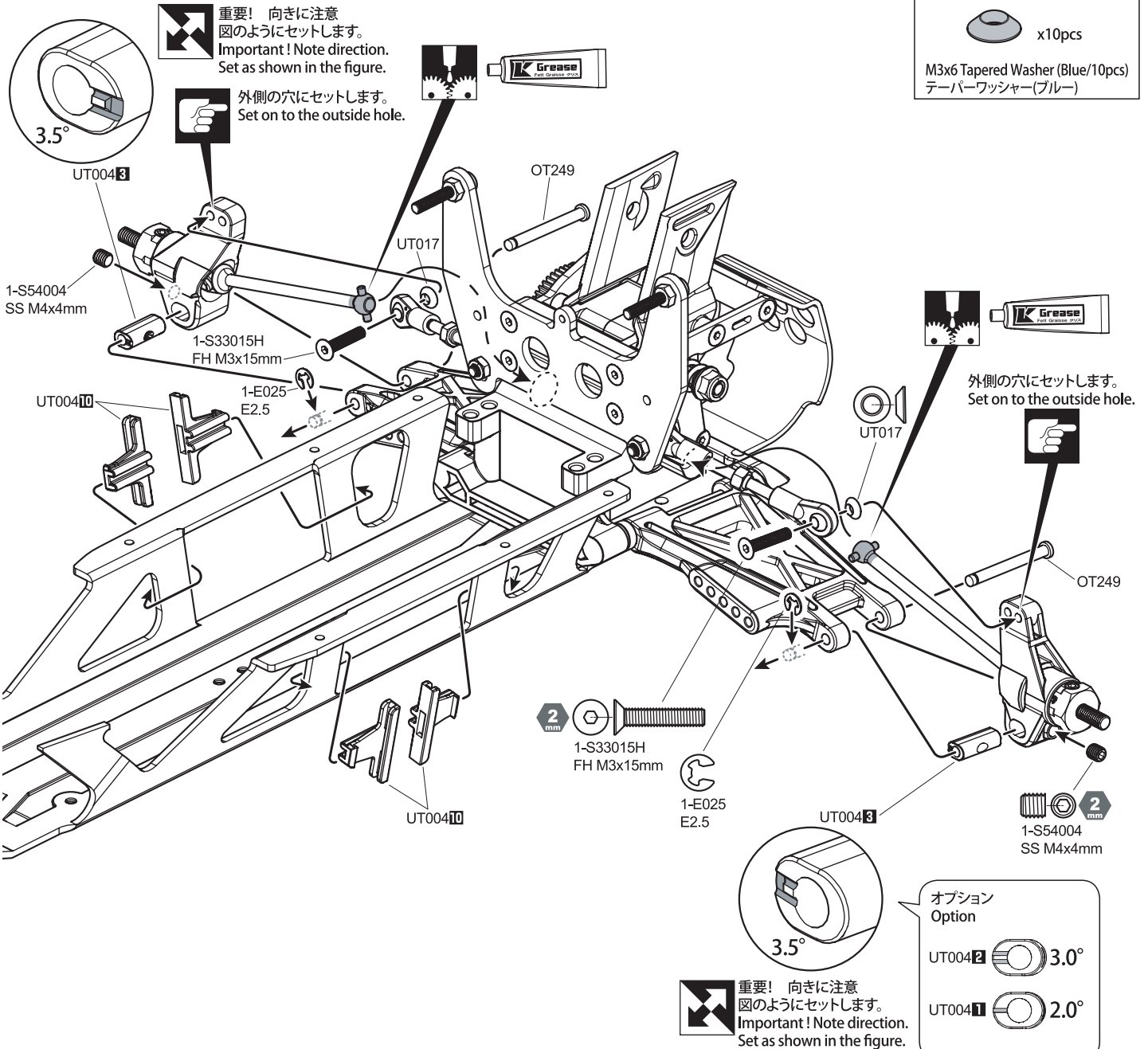
オプションパーツ
Option Parts

W0141V

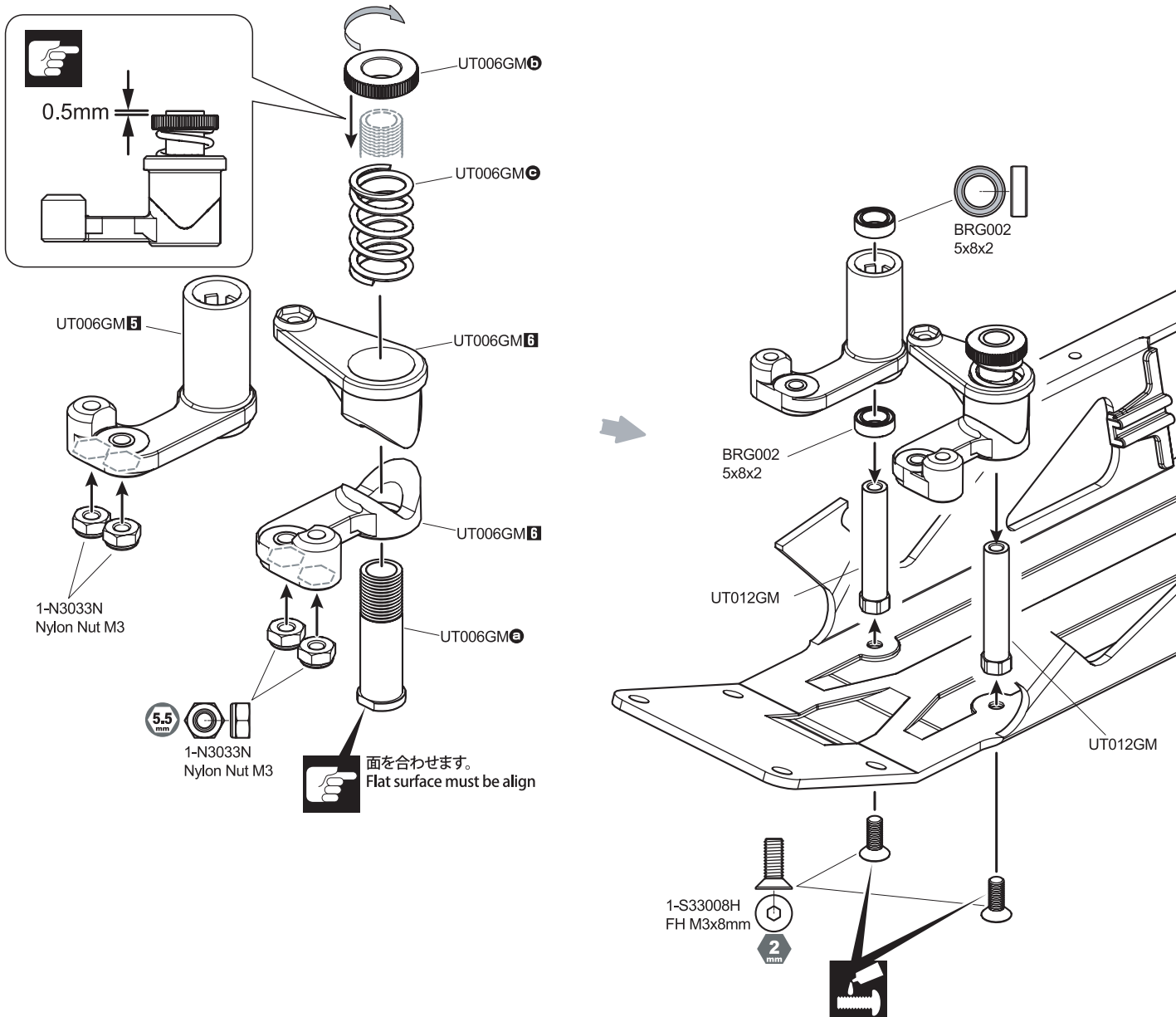


x10pcs

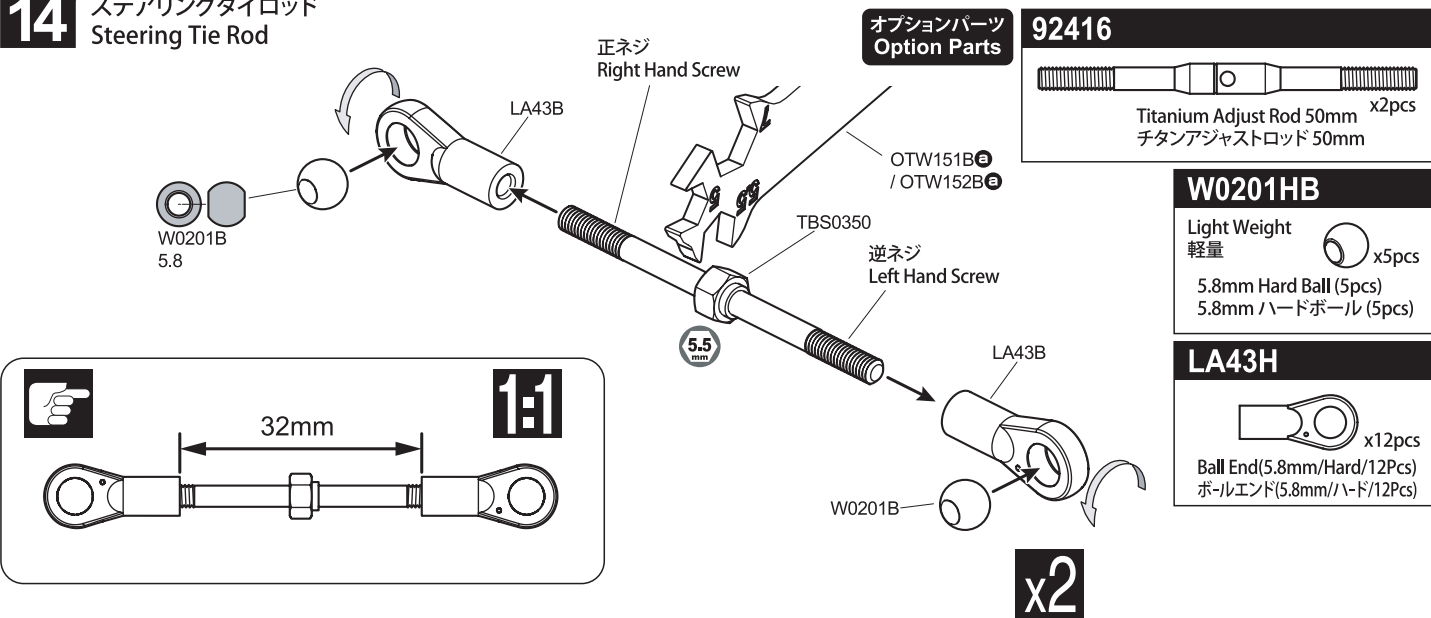
M3x6 Tapered Washer (Blue/10pcs)
テーパードワッシャー(ブルー)



13 サーボセーバー Servo Saver

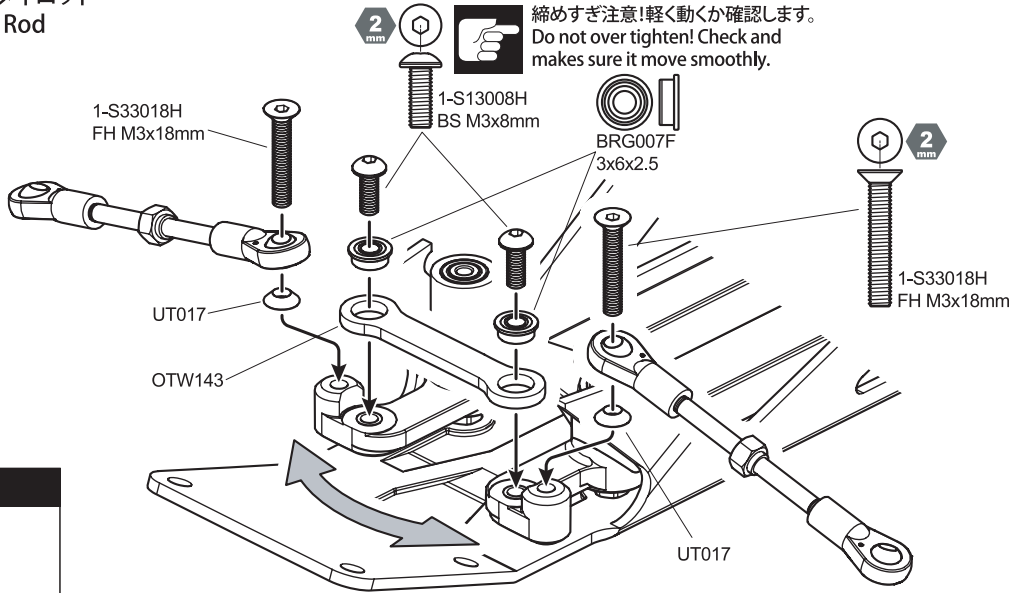


14 ステアリングタイロッド Steering Tie Rod



15 ステアリングタイロッド Steering Tie Rod

2mm 締めすぎ注意!軽く動かか確認します。
Do not over tighten! Check and makes sure it move smoothly.



オプションパーツ Option Parts

W0141VB

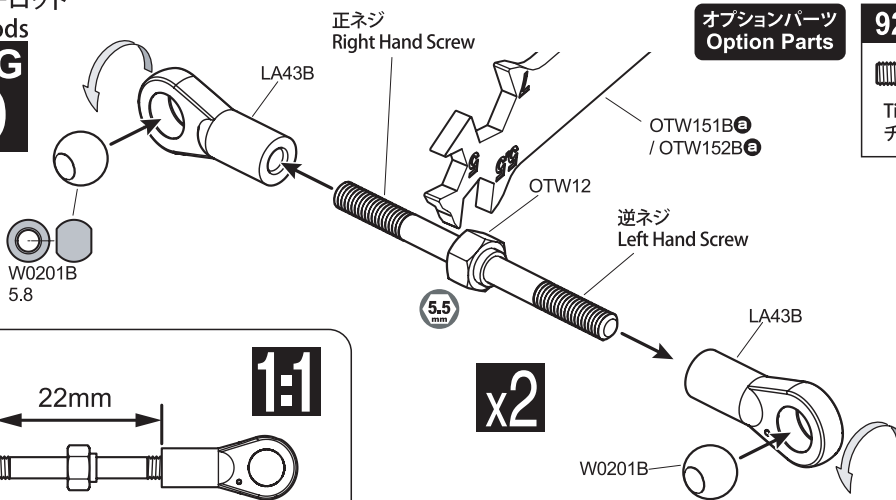


x10pcs

M3x6 Tapered Washer (Blue/10pcs)
テーパードワッシャー(ブルー)

16 フロントアッパーロッド Front Upper Rods

OPEN BAG D



オプションパーツ Option Parts

92413

Titanium Adjust Rod 38mm x2pcs
チタンアジャストロッド 38mm

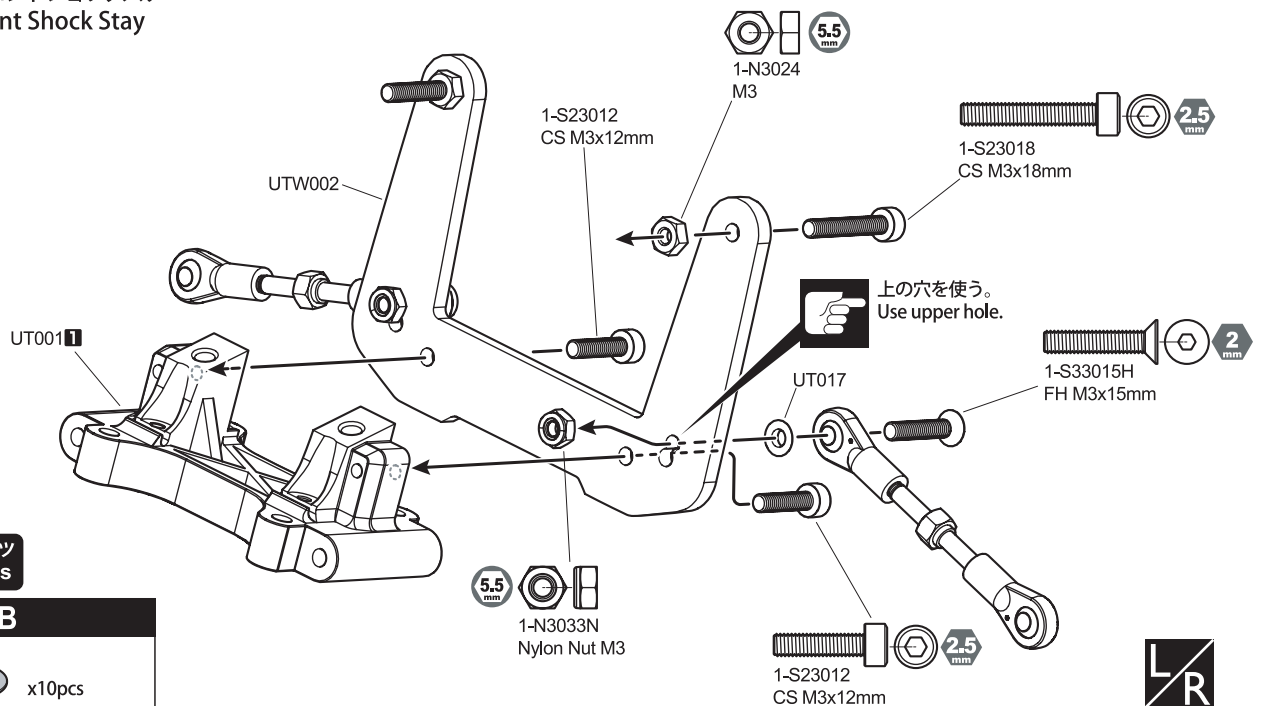
W0201H

Light Weight 軽量
5.8mm Hard Ball (5pcs)
5.8mm / ハードボール (5pcs)

LA43H

Ball End (5.8mm/Hard/12Pcs)
ボールエンド(5.8mm/ハード/12Pcs)

17 フロントショックステー Front Shock Stay



オプションパーツ Option Parts

W0141VB

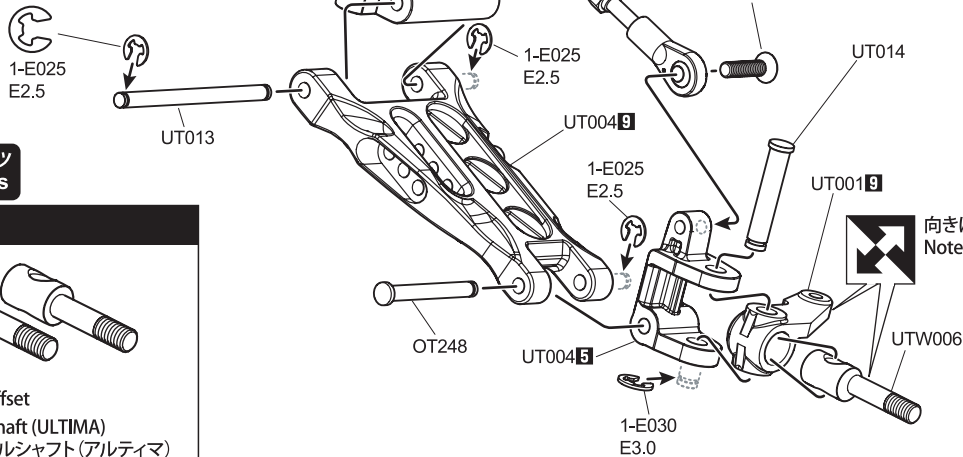
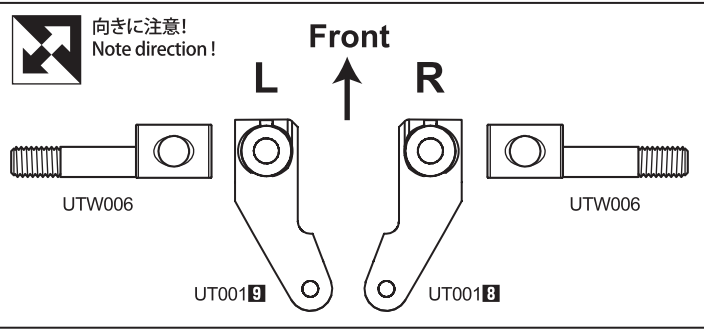


x10pcs

M3x6 Tapered Washer (Blue/10pcs)
テーパードワッシャー(ブルー)

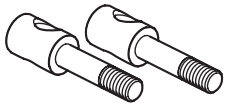


18 フロントサスペンション Front Suspension



オプションパーツ Option Parts

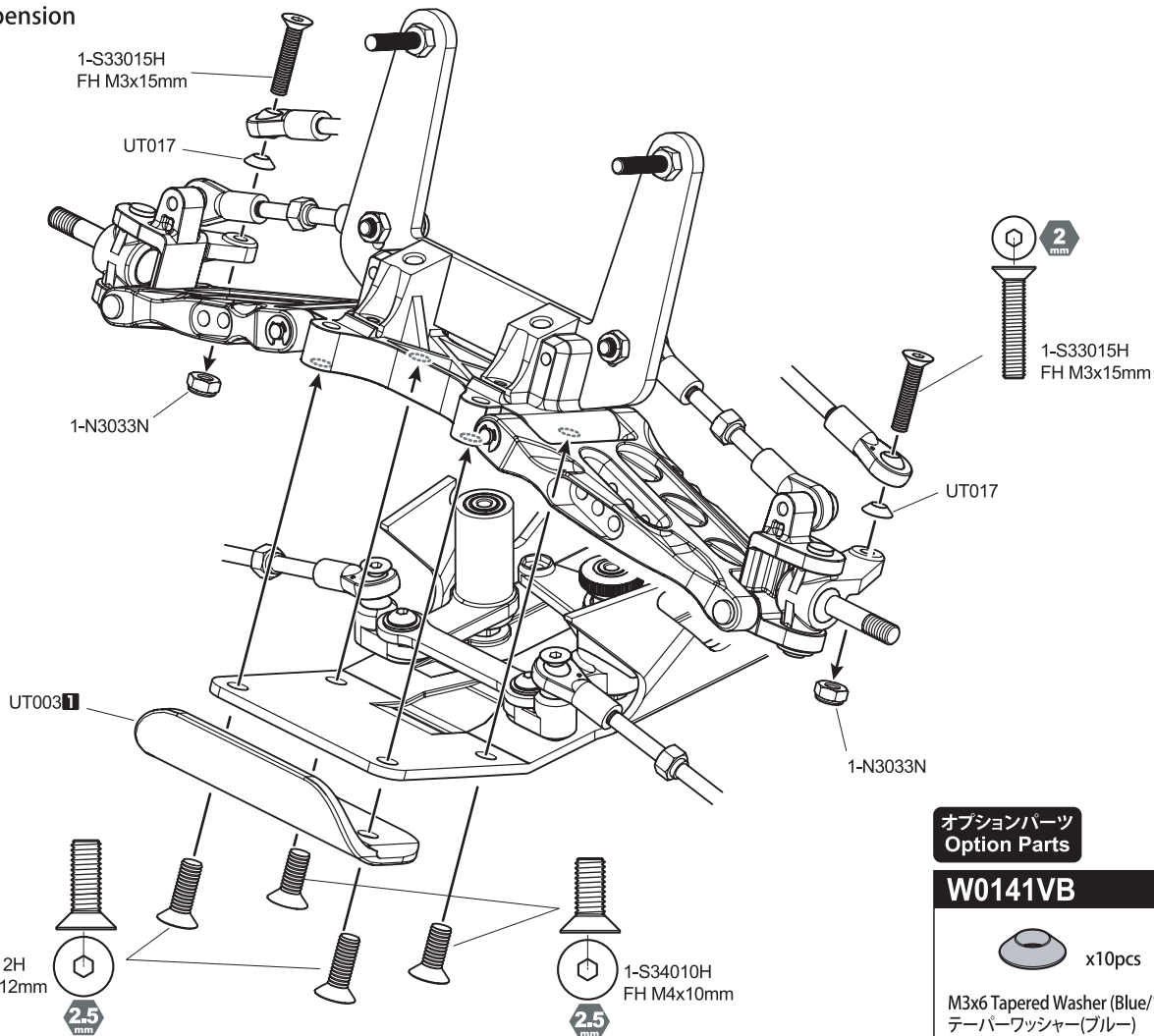
UT016



Inline 0 mm Offset
Front Wheel Shaft (ULTIMA)
フロントホイールシャフト(アルティマ)



19 フロントサスペンション Front Suspension



オプションパーツ Option Parts

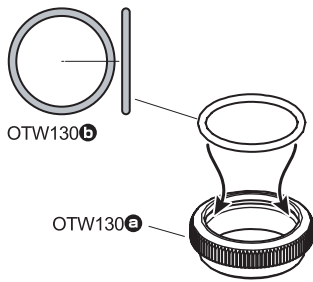
W0141VB



M3x6 Tapered Washer (Blue/10pcs)
テーパードワッシャー(ブルー)

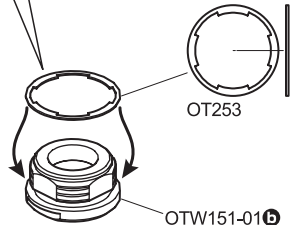
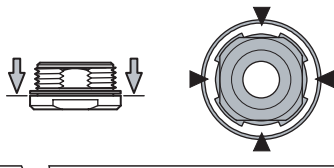
20 Shock ショック

OPEN BAG E

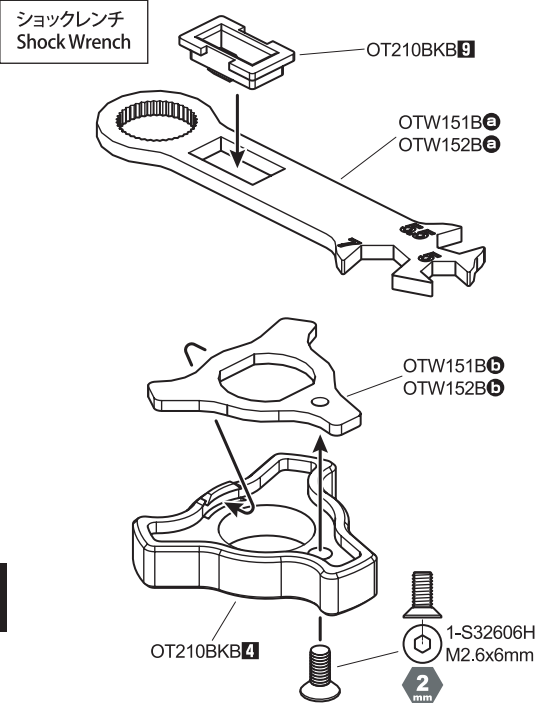


x4

▼部分を爪で押しして最後までしっかり入れます。
Press the ▼ mark with your fingernail and insert it all the way.

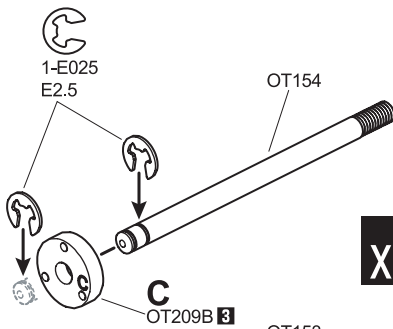


x4



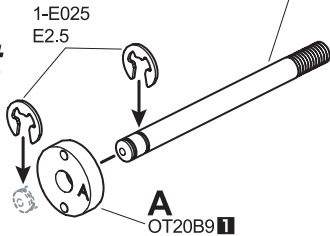
21 Shock ショック

Rear
長い方
Long

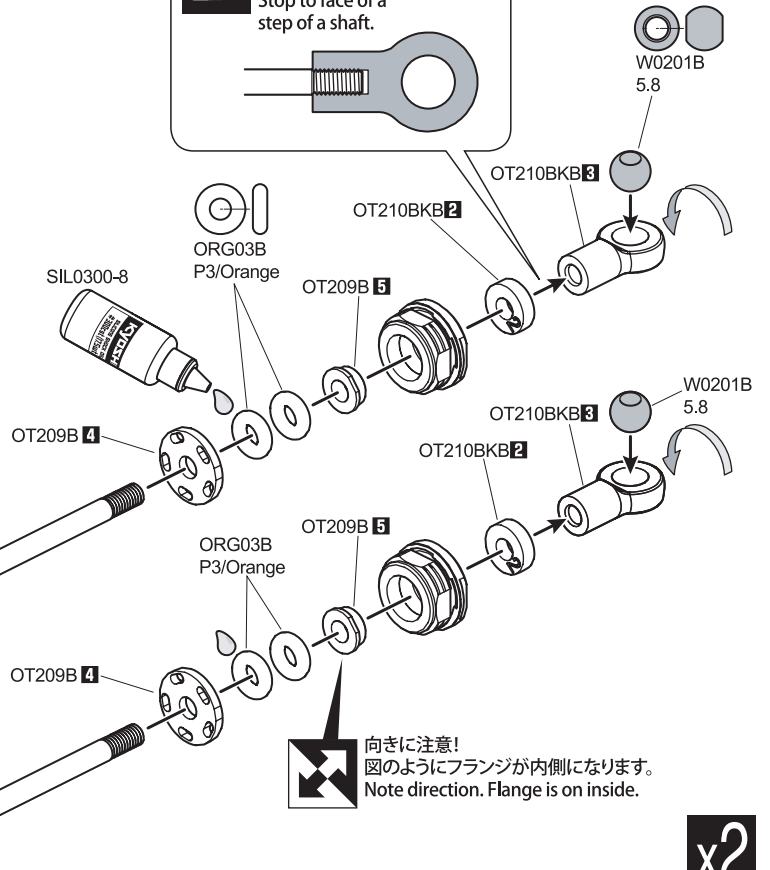


x2

Front
短い方
Short



シャフトの段差の面までねじ込みます。
Stop to face of a step of a shaft.



向きに注意!
図のようにフランジが内側になります。
Note direction. Flange is on inside.

x2



ショックオイル
Shock Oil

基本セットアップ / フロントA、リアCピストンにシリコンオイル#300。
グリップのいいコースでは前後ともBピストンにシリコンオイル#300-#400を使用できます。
Basic Setup / Front A and Rear C piston with silicon oil #200.
Font and Rear B piston with silicon oil #300-#400 for Hi-traction track.

Piston	A OT209B1	B OT209B2	C OT209B3
Low Traction	Front / #200		Rear / #200
STD Kit Standard キット標準	Front / #300		Rear / #300
High Traction		Front / Rear #300 - #400	

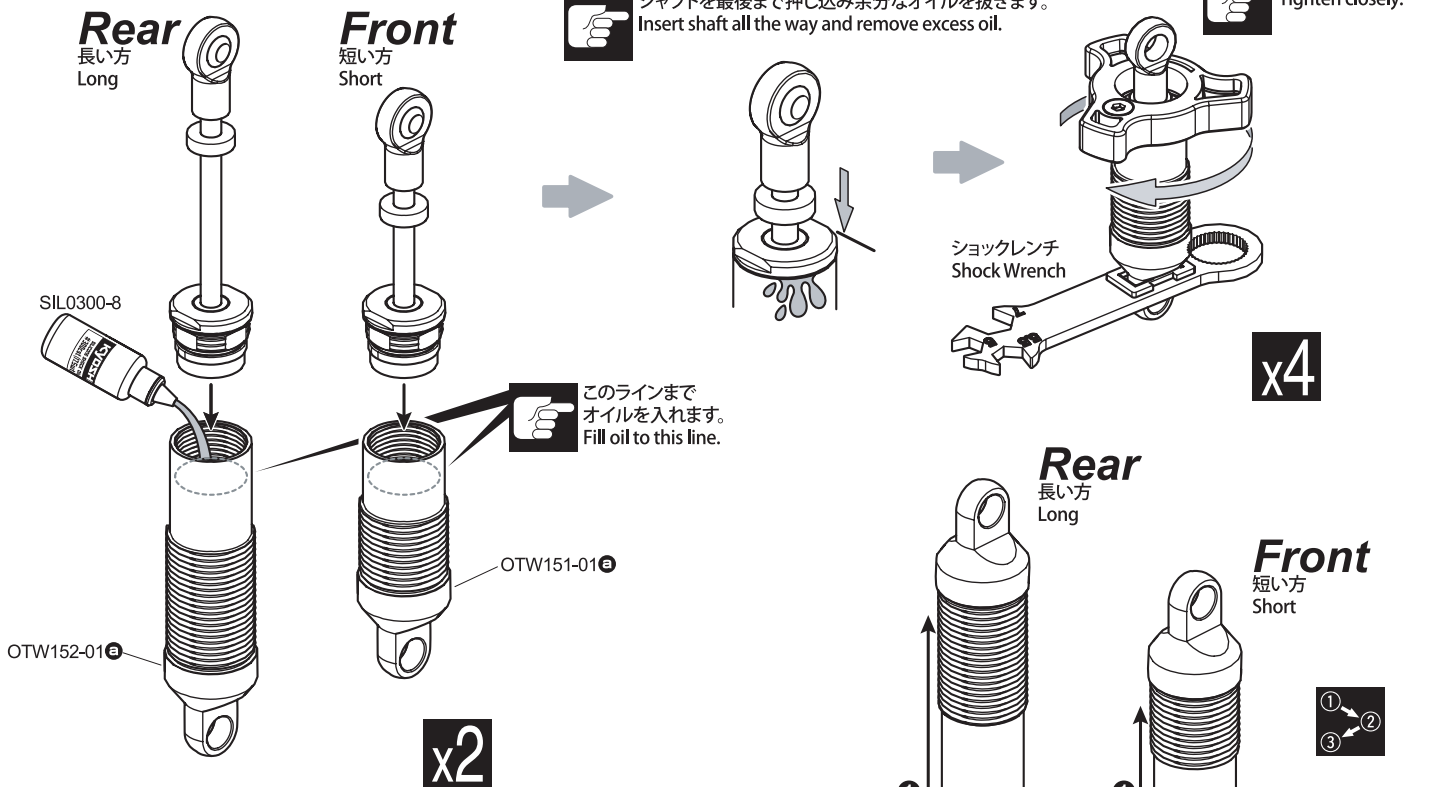
オプションパーツ
Option Parts

W0201H

Light Weight
軽量

5.8mm Hard Ball (5pcs)
5.8mm / ハードボール (5pcs)

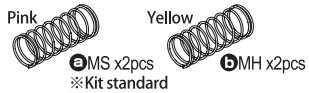
22 Shock ショック



23 Shock ショック

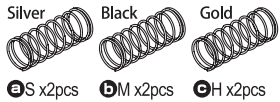
オプションパーツ Option Parts

UTW009



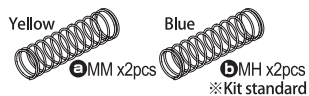
Fine Selection F Shock Spring Set (MS/MH/2pcs/Ultima)
ファインセレクションフロントショックスプリングセット
(MS/MH/2入/アルティマ)

OTW123



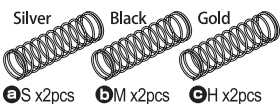
Front Shock Spring Set (S/M/H/2pcs/Optima)
フロントショックスプリングセット (S/M/H/2入/オプティマ)

UTW008



Fine Selection R Shock Spring Set (MM/MH/2pcs/Ultima)
ファインセレクションリヤショックスプリングセット
(M/MH/2入/アルティマ)

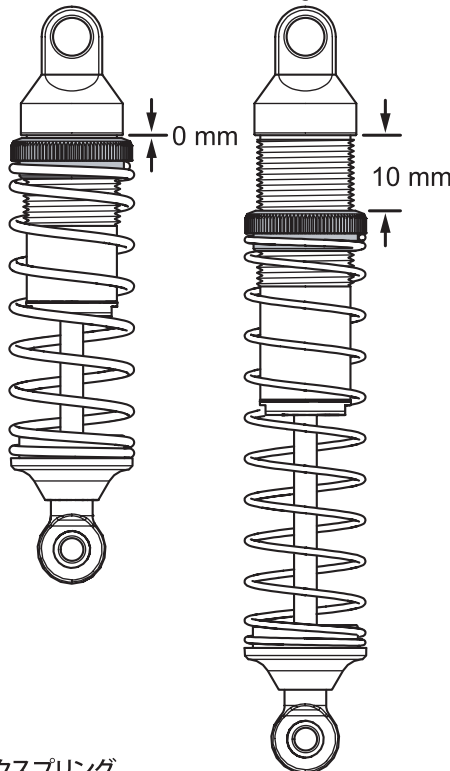
OTW124



Rear Shock Spring Set (S/M/H/2pcs/Optima)
リヤショックスプリングセット (S/M/H/2入/オプティマ)

Front
短い方
Short

Rear
長い方
Long



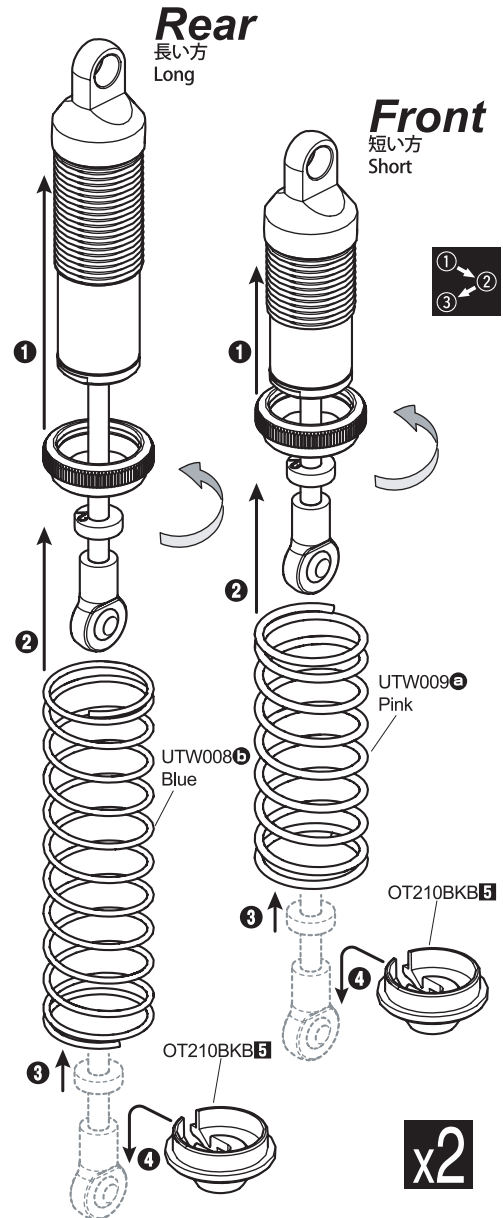
ショックスプリング Shock Spring

UTW009
Fine Selection F Shock Spring Set (MS/MH/2pcs/Ultima)
ファインセレクションフロントショックスプリングセット (MS/MH/2入/アルティマ)

OTW123
Front Shock Spring Set (S/M/H/2pcs/Optima)
フロントショックスプリングセット (S/M/H/2入/オプティマ)

UTW008
Fine Selection R Shock Spring Set (MM/MH/2pcs/Ultima)
ファインセレクションリヤショックスプリングセット (MM/MH/2入/アルティマ)

OTW124
Rear Shock Spring Set (S/M/H/2pcs/Optima)
リヤショックスプリングセット (S/M/H/2入/オプティマ)



Kit Standard
キット標準

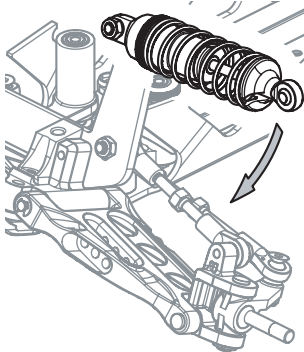
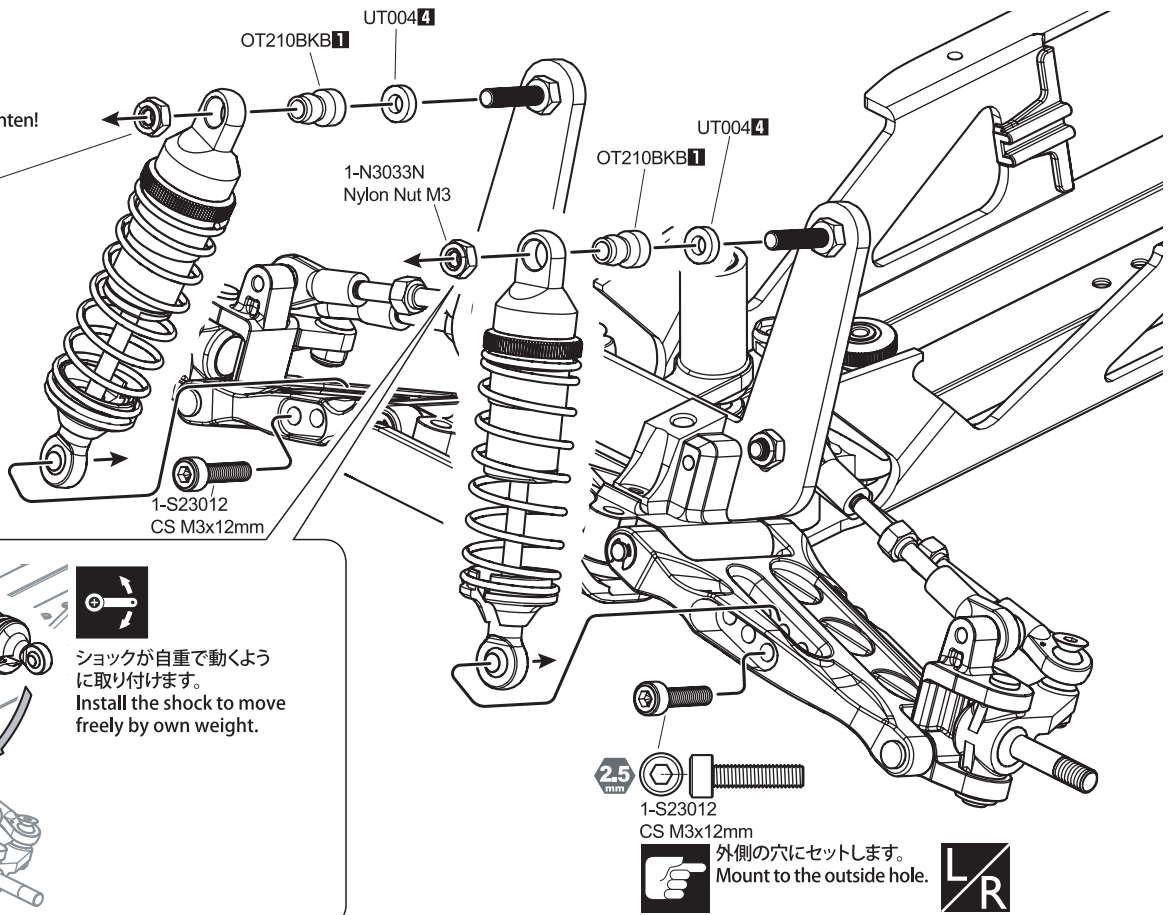
SOFT ←		FRONT SPRING			→ HARD
S	MS	M	MH	H	
SILVER OTW123	PINK UTW009	BLACK OTW123	YELLOW UTW009	GOLD OTW123	

SOFT ←		REAR SPRING			→ HARD
S	M	MM	MH	H	
SILVER OTW124	BLACK OTW124	YELLOW UTW008	BLUE UTW008	GOLD OTW124	

24 ショック Shock



締めすぎ注意!
Do not over tighten!



ショックが自重で動くように取り付けます。
Install the shock to move freely by own weight.

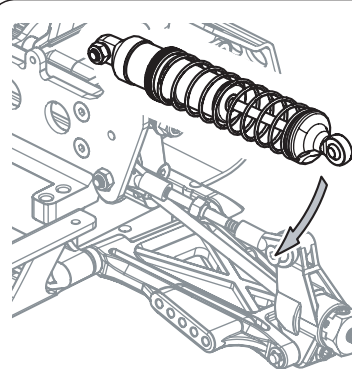
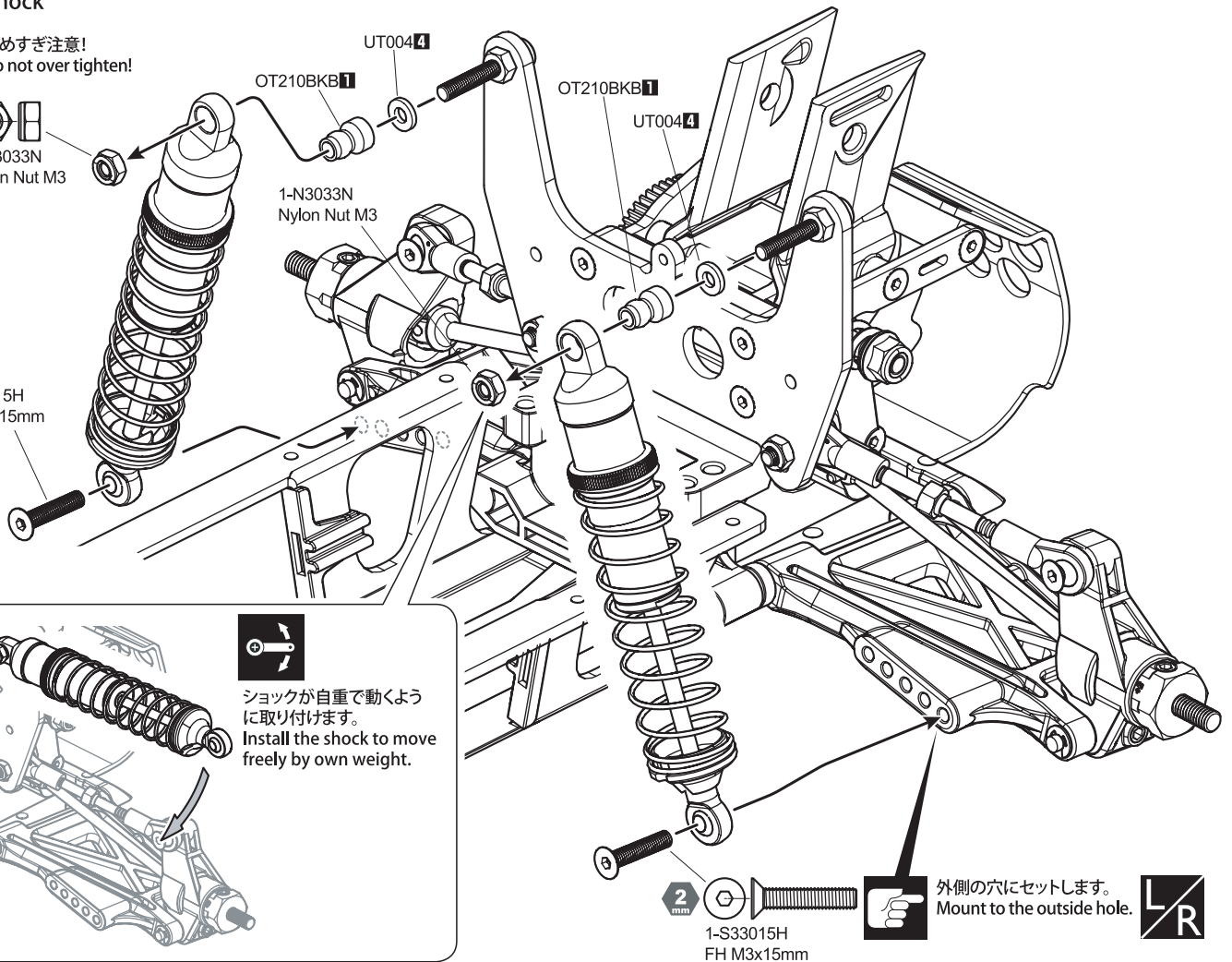
25 ショック Shock



締めすぎ注意!
Do not over tighten!

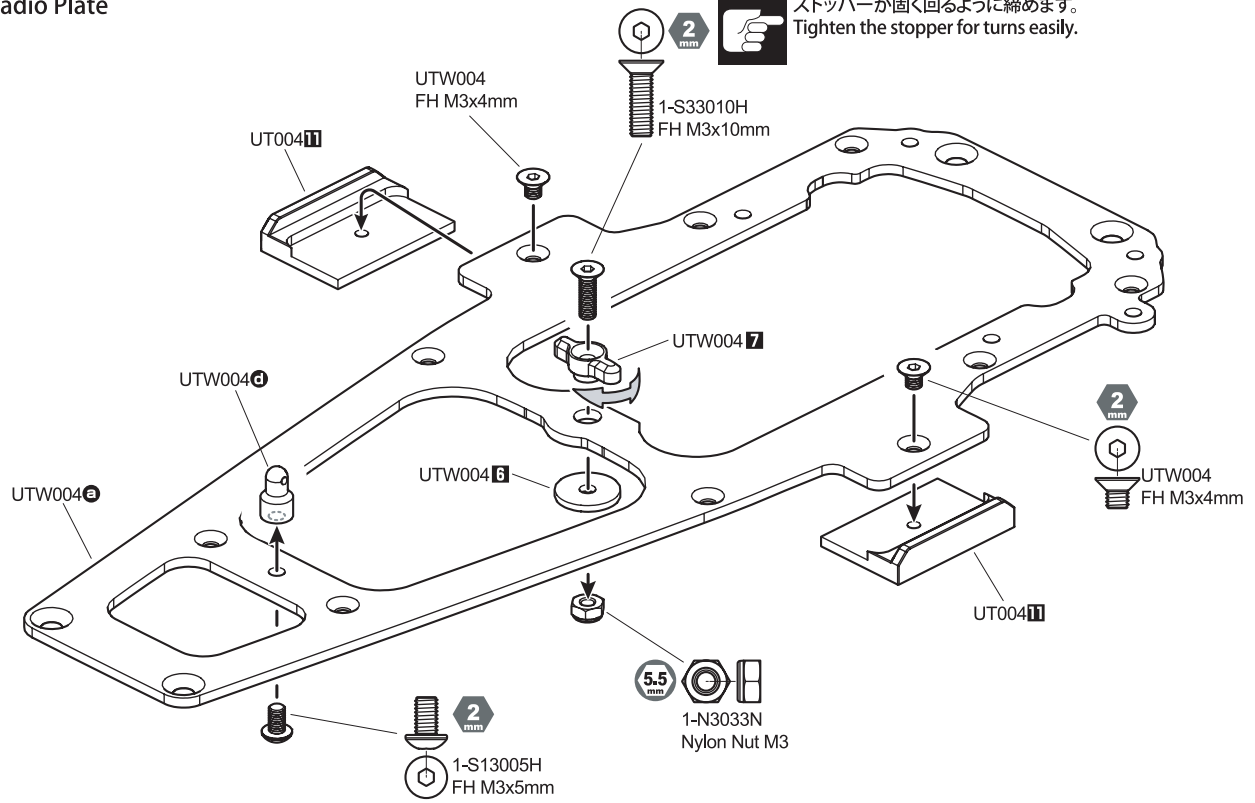


1-S33015H
FH M3x15mm

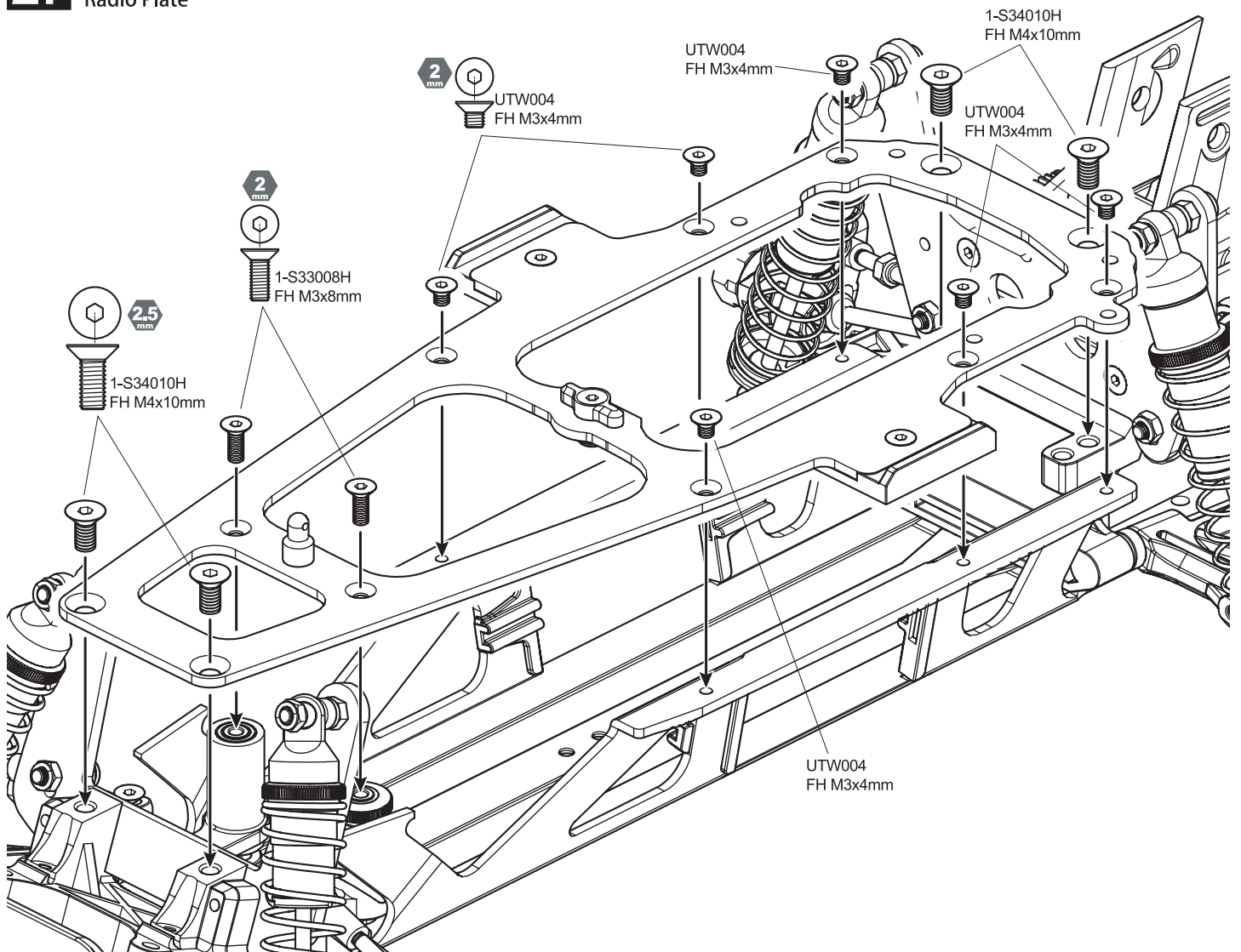


ショックが自重で動くように取り付けます。
Install the shock to move freely by own weight.

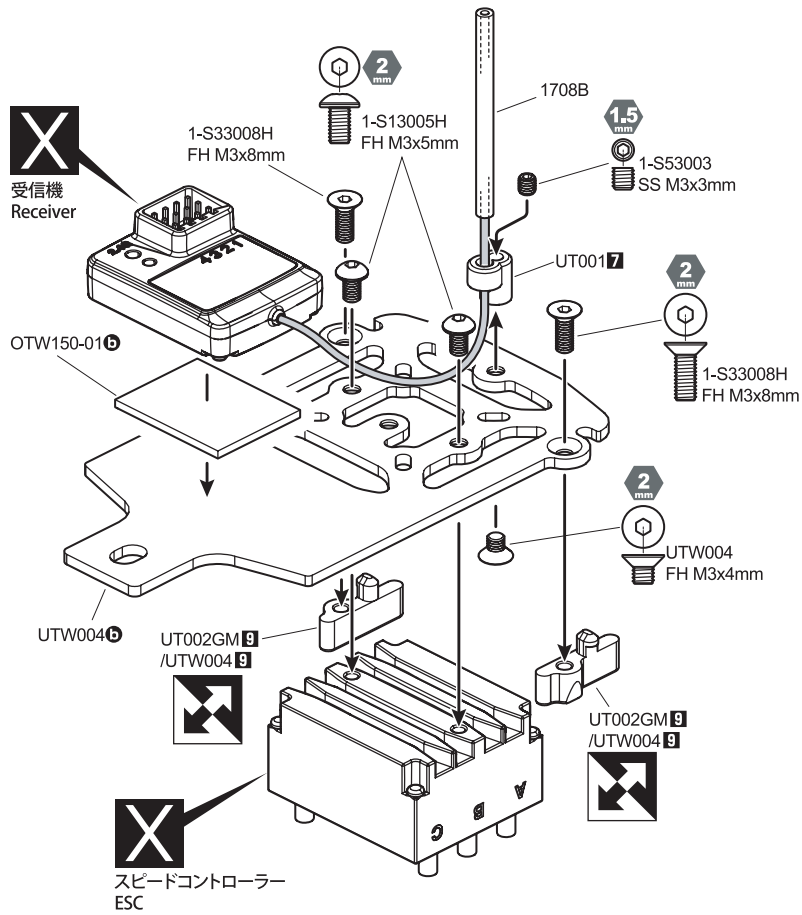
26 メカプレート Radio Plate



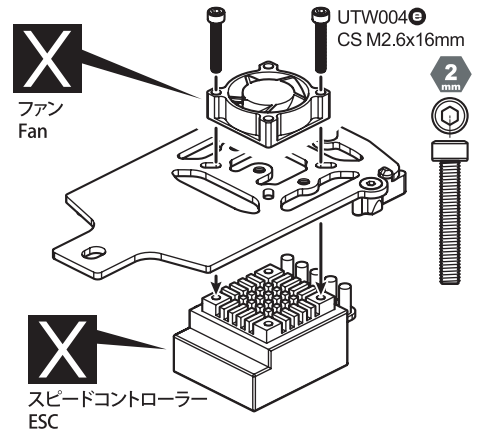
27 メカプレート Radio Plate



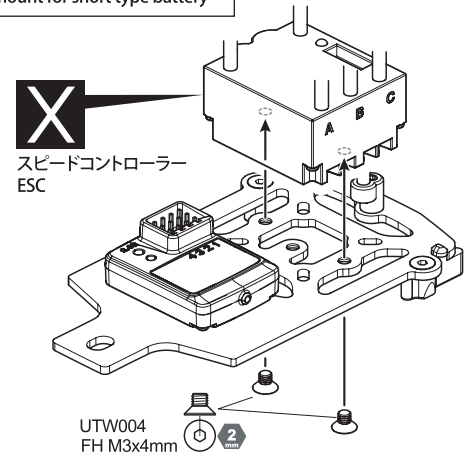
28 メカプレート Radio Plate



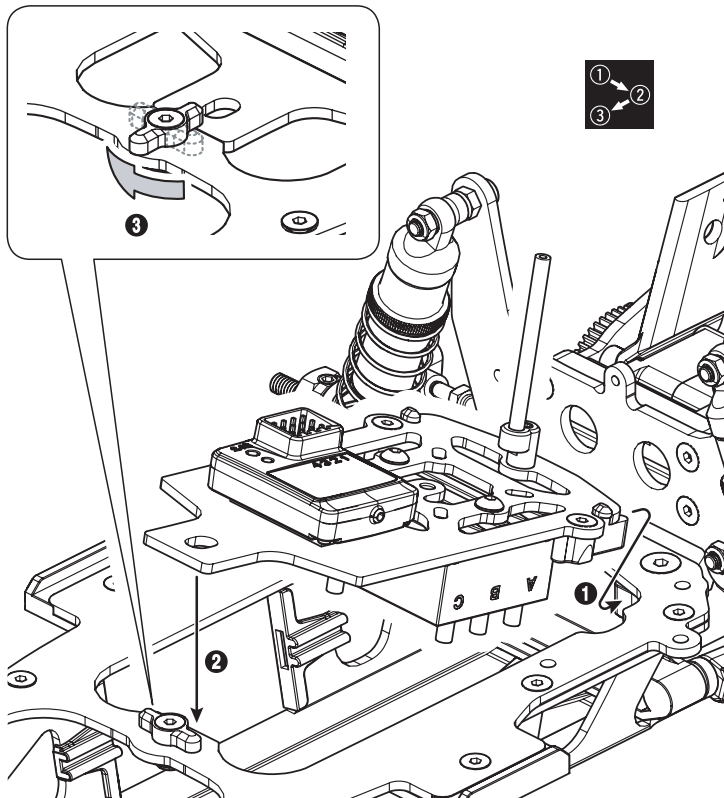
スピードコントローラーにファンを取り付ける場合。
Attaching a speed controller fan.



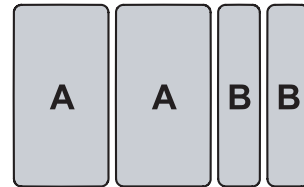
ショートタイプバッテリーを使う場合
ESC mount for short type battery



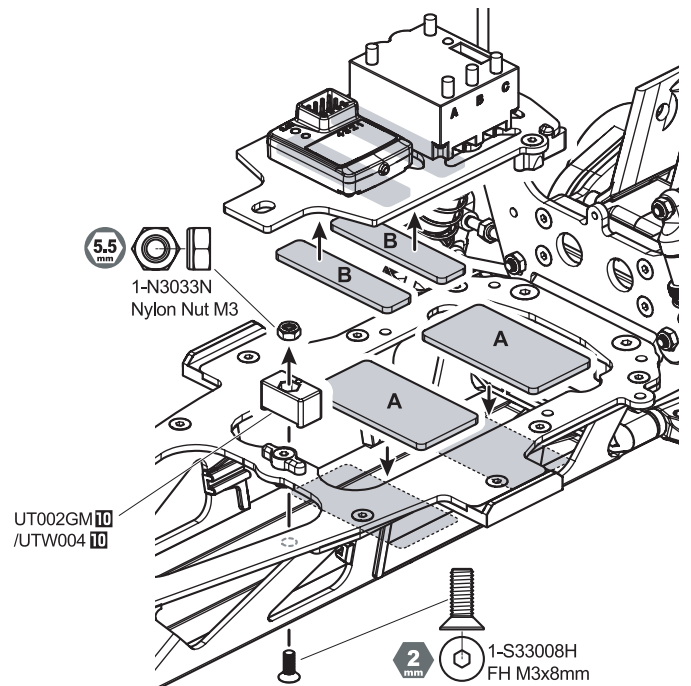
29 メカプレート Radio Plate



ショートタイプバッテリーを使う場合
ESC mount for short type battery



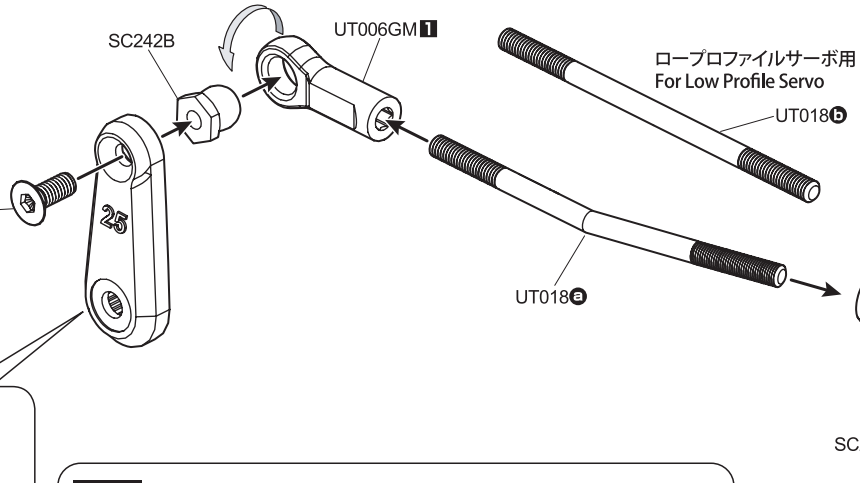
UTW002GM Battery Sponge



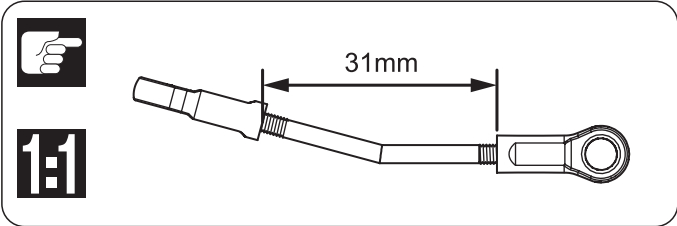
30 ステアリングサーボロッド Steering Servo Rod

OPEN BAG F

2mm
1-S32606H
FH M2.6x6mm

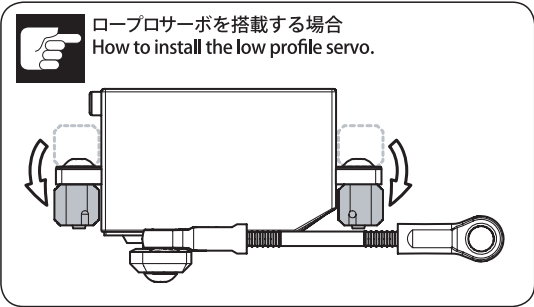
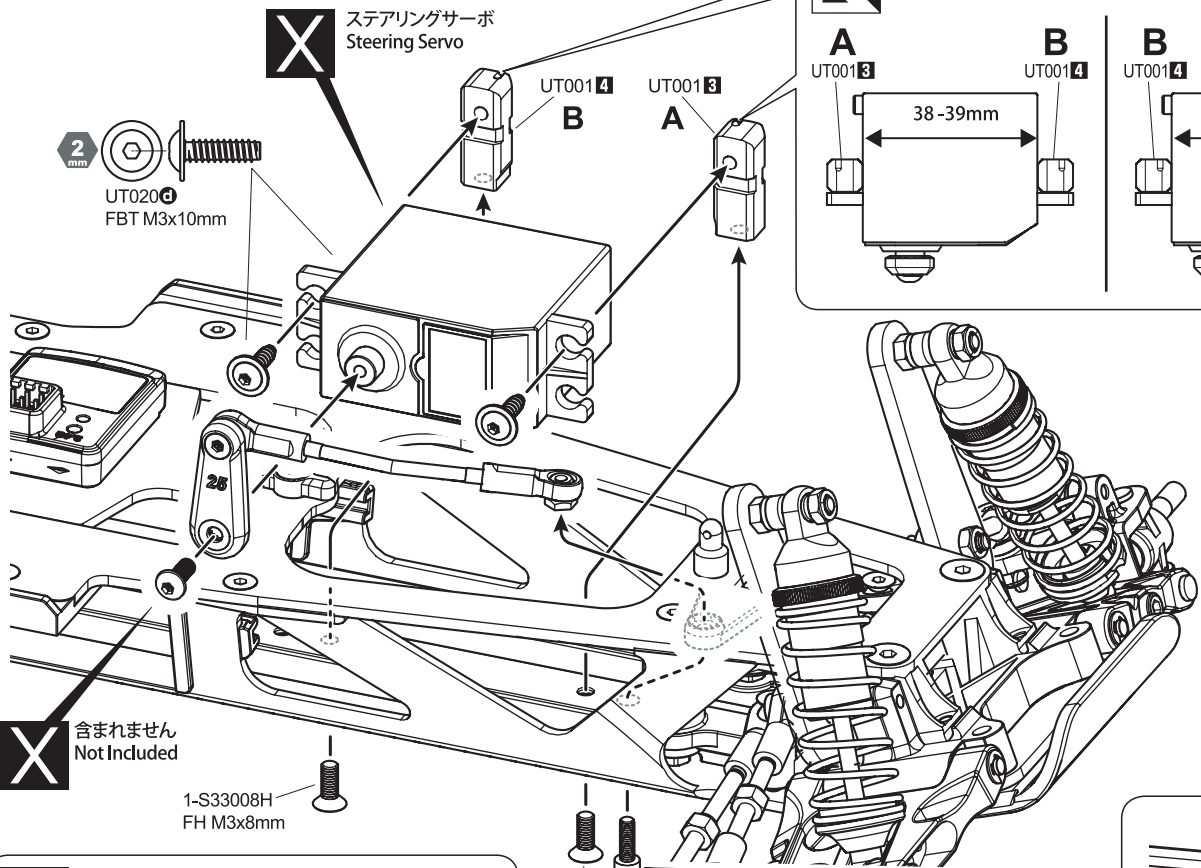
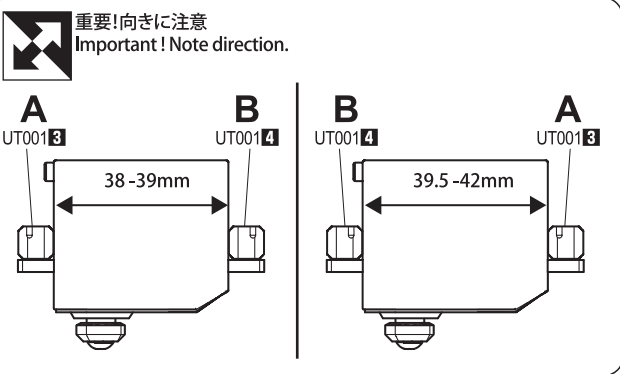


- 23 UT006GM2 SANWA . JR . KO
- 24 UT006GM3 HITEC
- 25 UT006GM4 FUTABA . KYOSHO

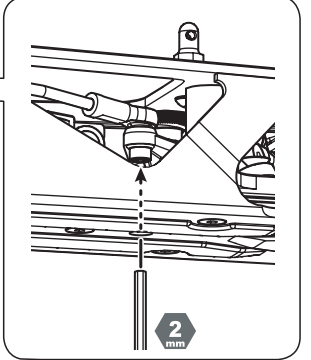


31 ステアリングサーボロッド Steering Servo Rod

ステアリングサーボのニュートラルを設定し、サーボ付属のネジでサーボホーンを取り付けます。
Make sure Steering servo is in neutral position before installing servo horn.



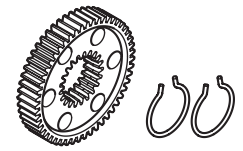
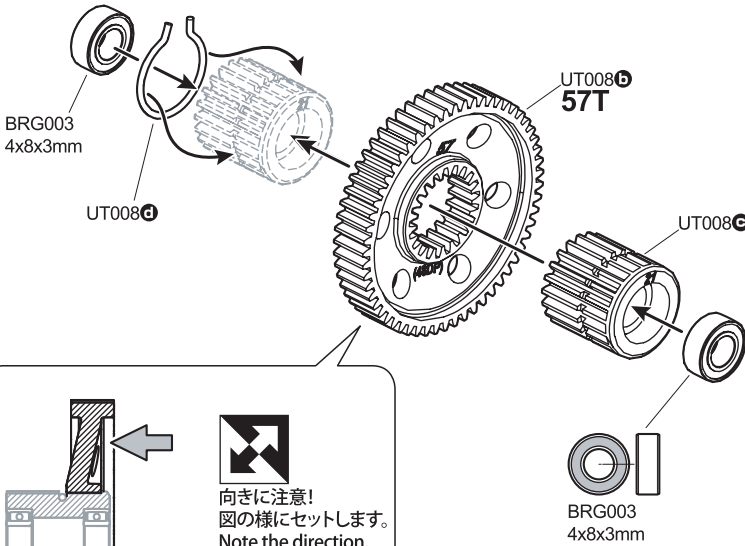
2mm 1-S33008H FH M3x8mm
2mm 1-S122608 FH M2.6x8mm



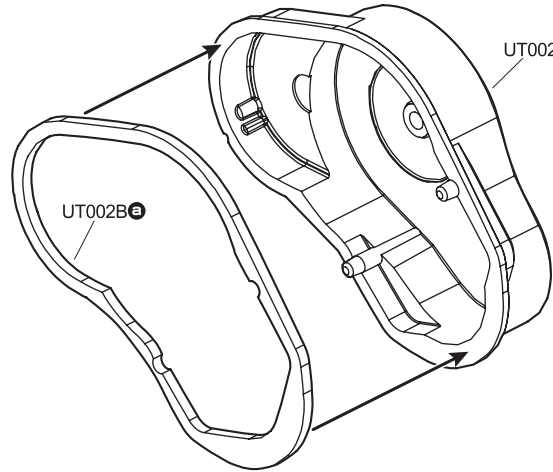
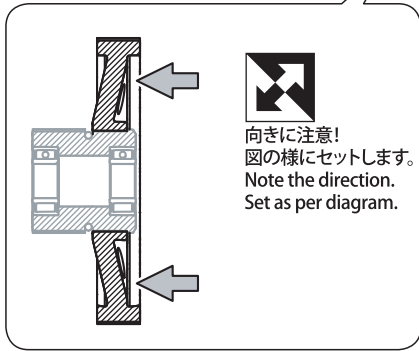
32 スパーギヤ Spur Gear

オプションパーツ
Option Parts

OTW126B



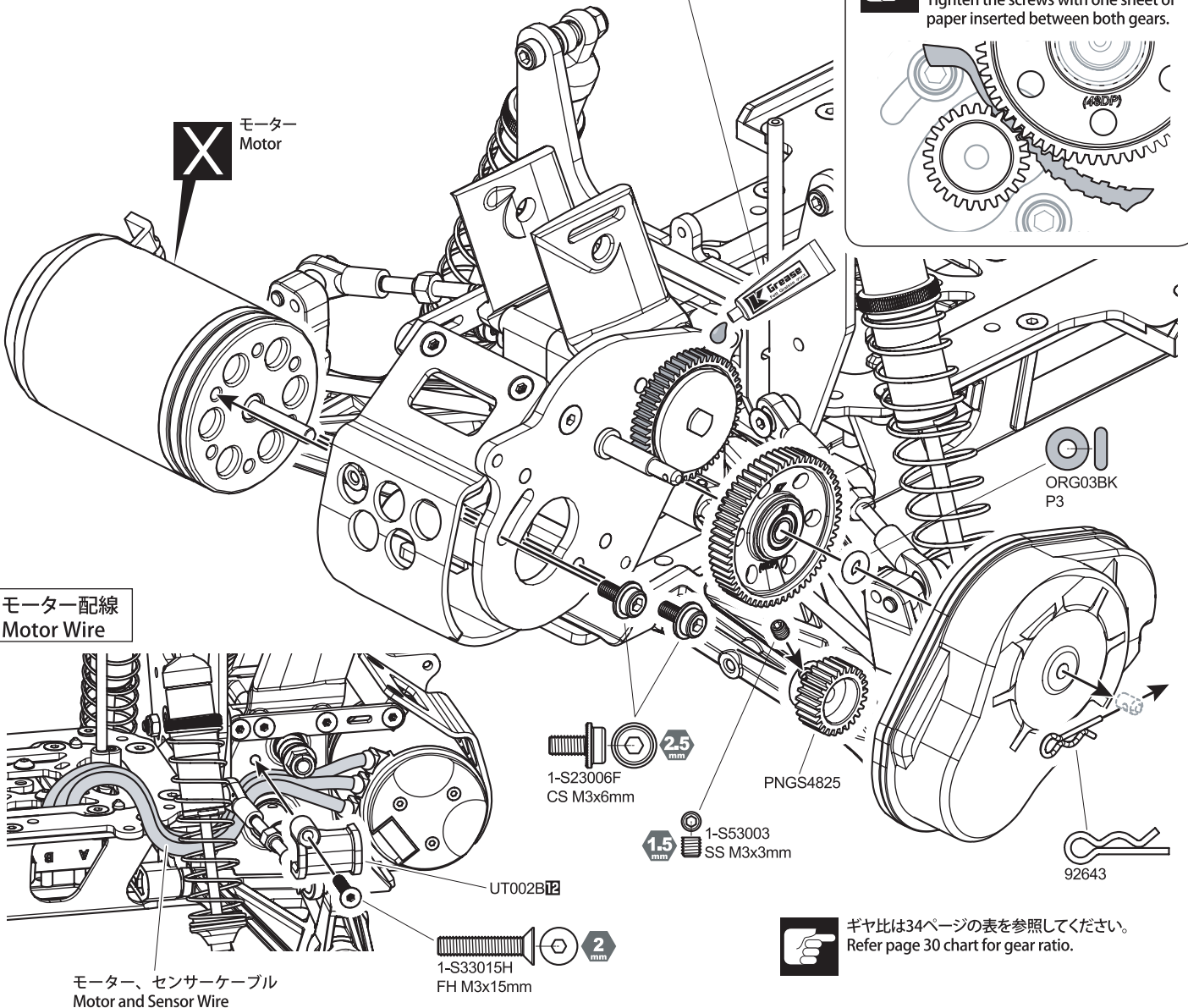
Spur Gear 51T/48P(Black for Brushless Motor)
スパーギヤ 51T/48P(ブラックブラシレスモーター用)



33 モーター Motor

少量のグリスを付けます。
Use small amount of grease.

ギヤの間に紙一枚分のすき間をつくって
固定します。
Tighten the screws with one sheet of
paper inserted between both gears.

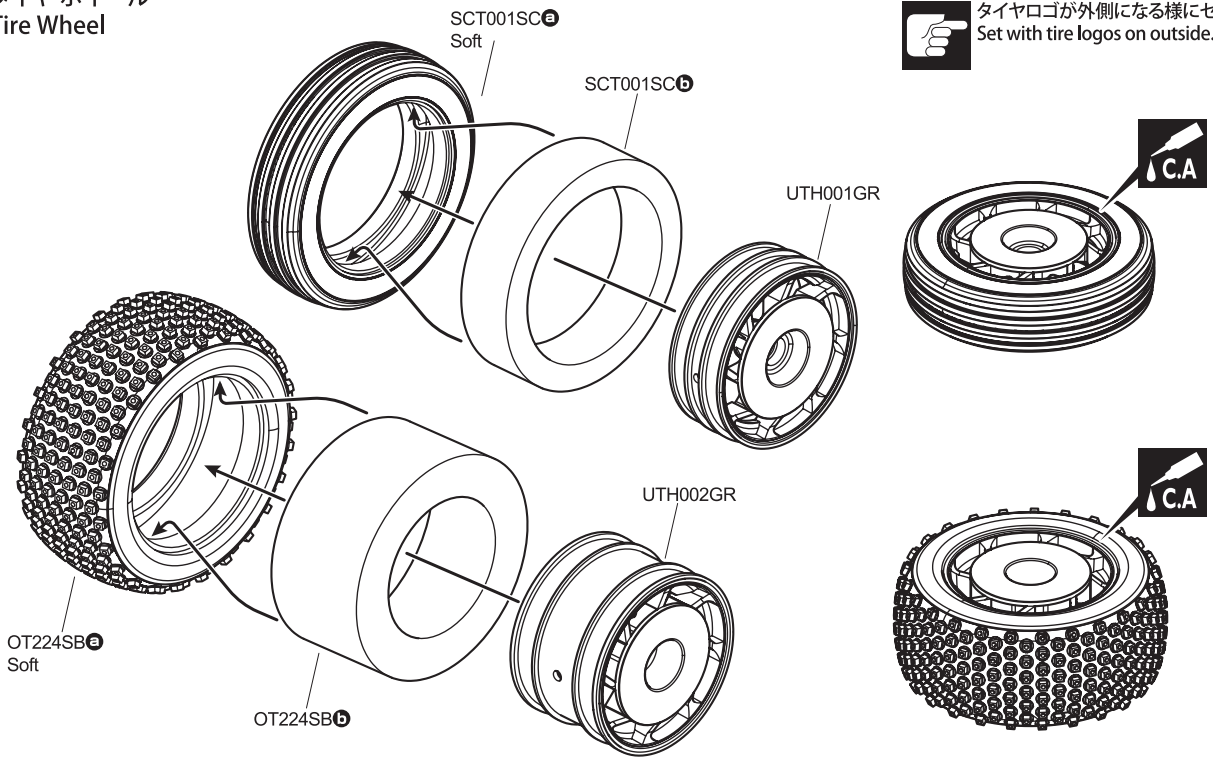


モーター配線
Motor Wire

モーター、センサーケーブル
Motor and Sensor Wire

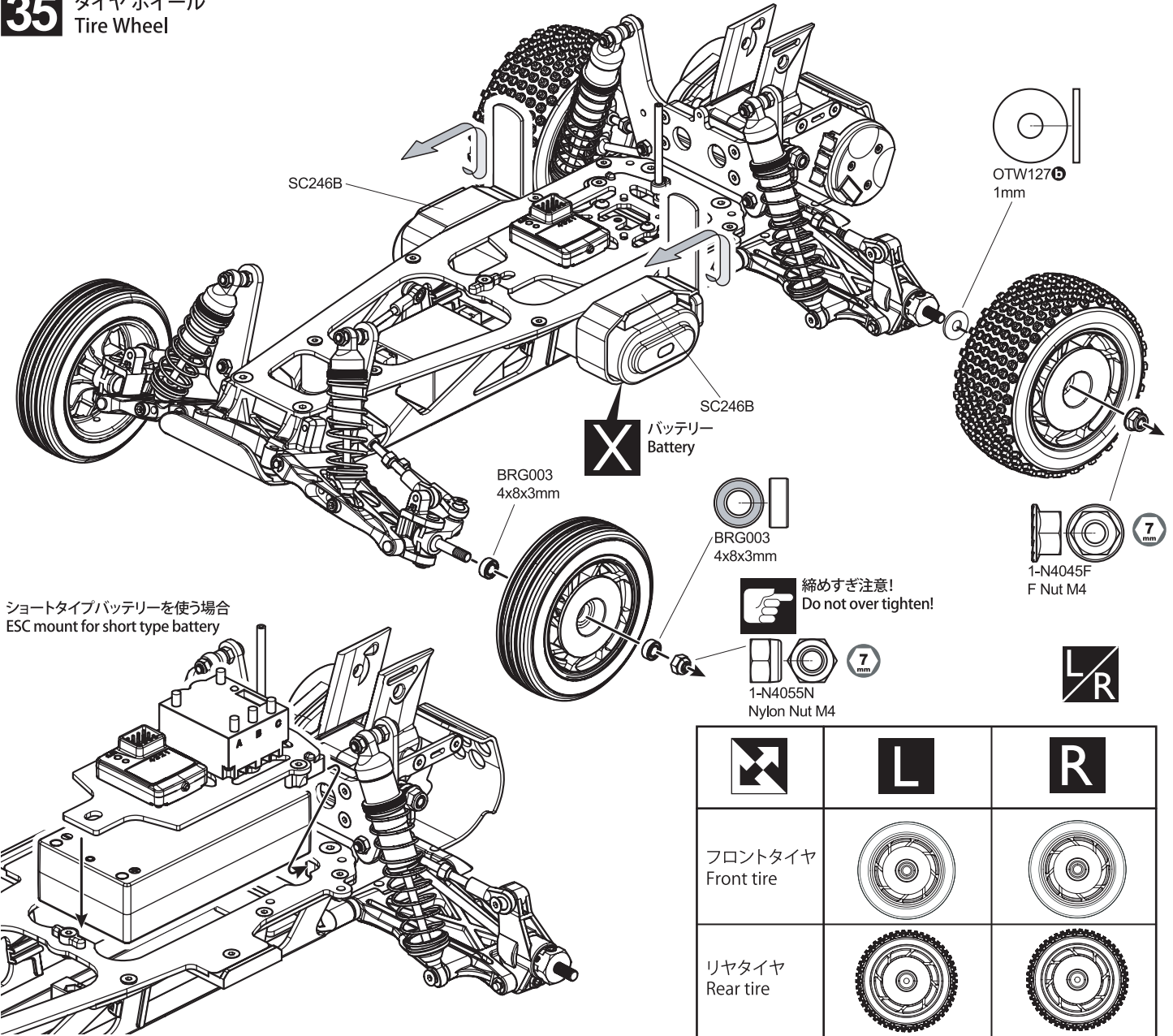
ギヤ比は34ページの表を参照してください。
Refer page 30 chart for gear ratio.

34 タイヤ ホイール Tire Wheel



タイヤロゴが外側になる様にセットします。
Set with tire logos on outside.

35 タイヤ ホイール Tire Wheel



ショートタイプバッテリーを使う場合
ESC mount for short type battery

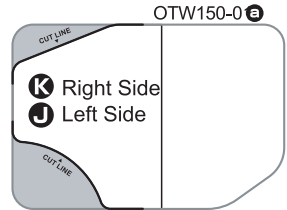
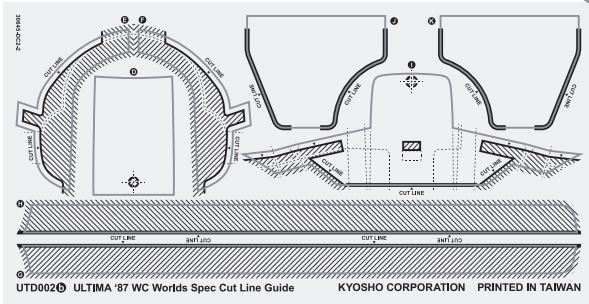
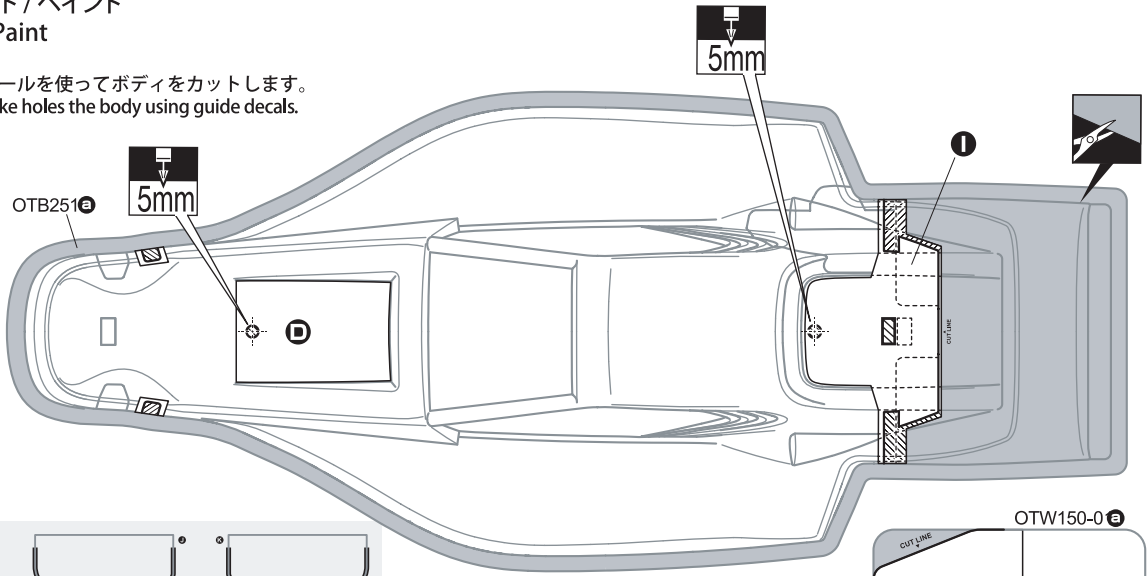
バッテリー
Battery

締めすぎ注意!
Do not over tighten!

		L	R
フロントタイヤ Front tire			
リアタイヤ Rear tire			

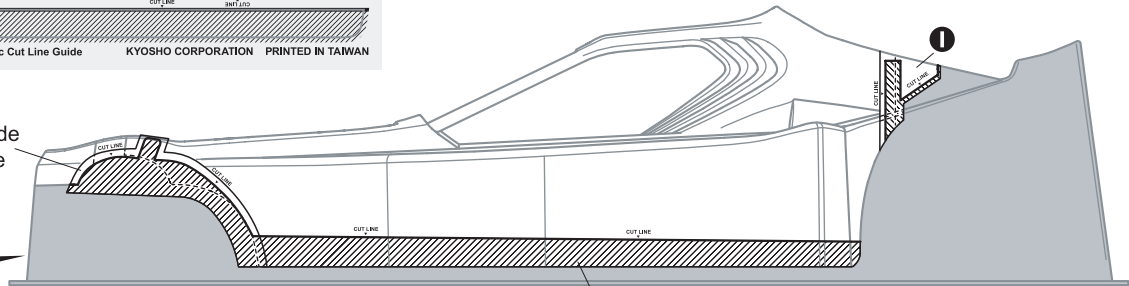
36 ボディーカット / ペイント Body Cut / Paint

1 ガイドデカルを使ってボディをカットします。
Cut and make holes the body using guide decals.



UTB002 ⑥

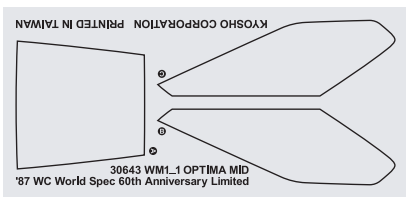
F Right Side
E Left Side



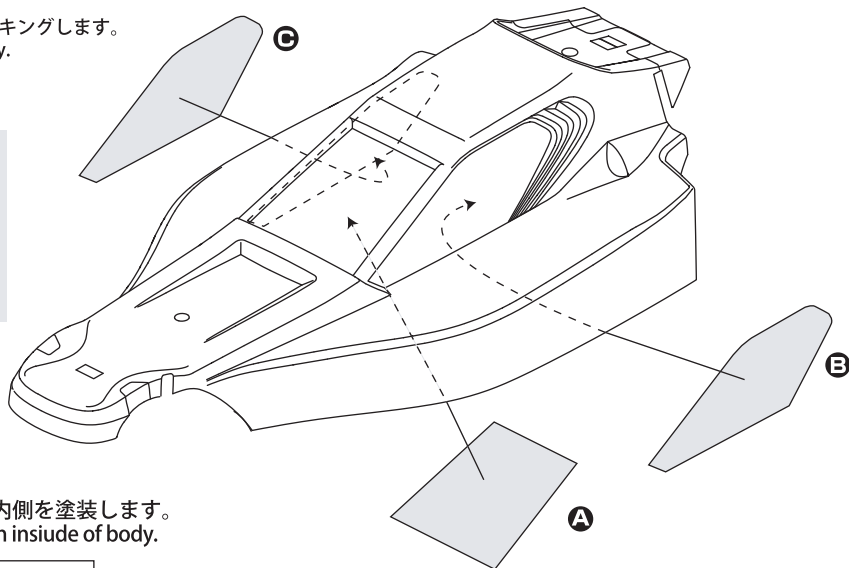
H Right Side
G Left Side

2 塗装前に洗剤で油分や汚れを洗います。
Before painting, use a neutral detergent to remove any oil residues and dirt.

3 マスキングシートを内側に貼ってマスキングします。
Apply window masks on inside of body.



OTB251 ⑤



4 ポリカーボネイト用スプレーで内側を塗装します。
Paint with polycarbonate spray on inside of body.

ペパーミントグリーンカラー配合目安
Approx blending ratio of the Peppermint

※水性ポリカーボネイト用カラーを使用する場合
※Use water-based lexan paint

White	70%
Green	30%
Blue	数滴 Few drops

※水性アクリルカラーを使用する場合
※Approx blending ratio of the water based acrylic color

MR HOBBY H-1 White	60%
MR HOBBY H-46 EMERALD GREEN	40%

※水性アクリルカラーを使用する場合は先にポリカーボネイト用クリアーを塗ってください。
※If using water based acrylic color, please apply clear color for polycarbonate first.

37 ボディデカール Body Decal



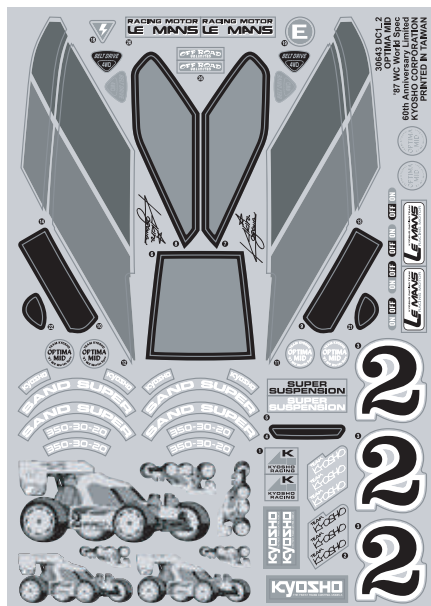
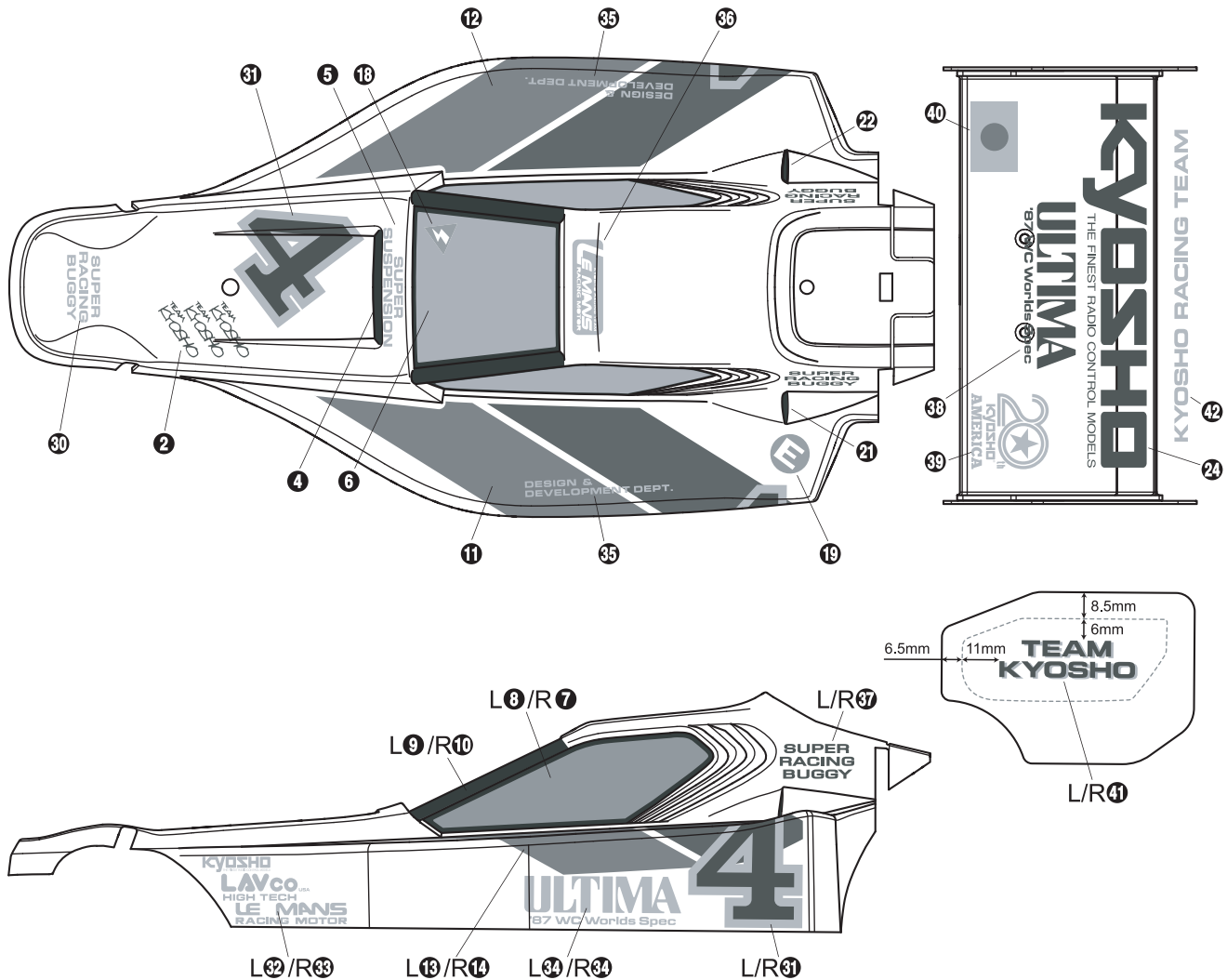
塗装後、ボディ表面の保護ビニールシートをはがします。
After painting, remove the protective film from the body shell.



数滴の中性洗剤を混ぜた水で、ボディとステッカーの糊面を濡らして貼ると、位置決めがし易いです。
水、気泡を抜きながらステッカーを密着させます。
We recommend to use dish detergent to fix the position of the decals. Add few drops of detergent to water and apply between the decal and body, then position the location. Make sure that there is no air left between the decal and body when applying.



番号順で貼るとスムーズに仕上がります。
Follow the numbers in order when applying for best result.



OTB250B

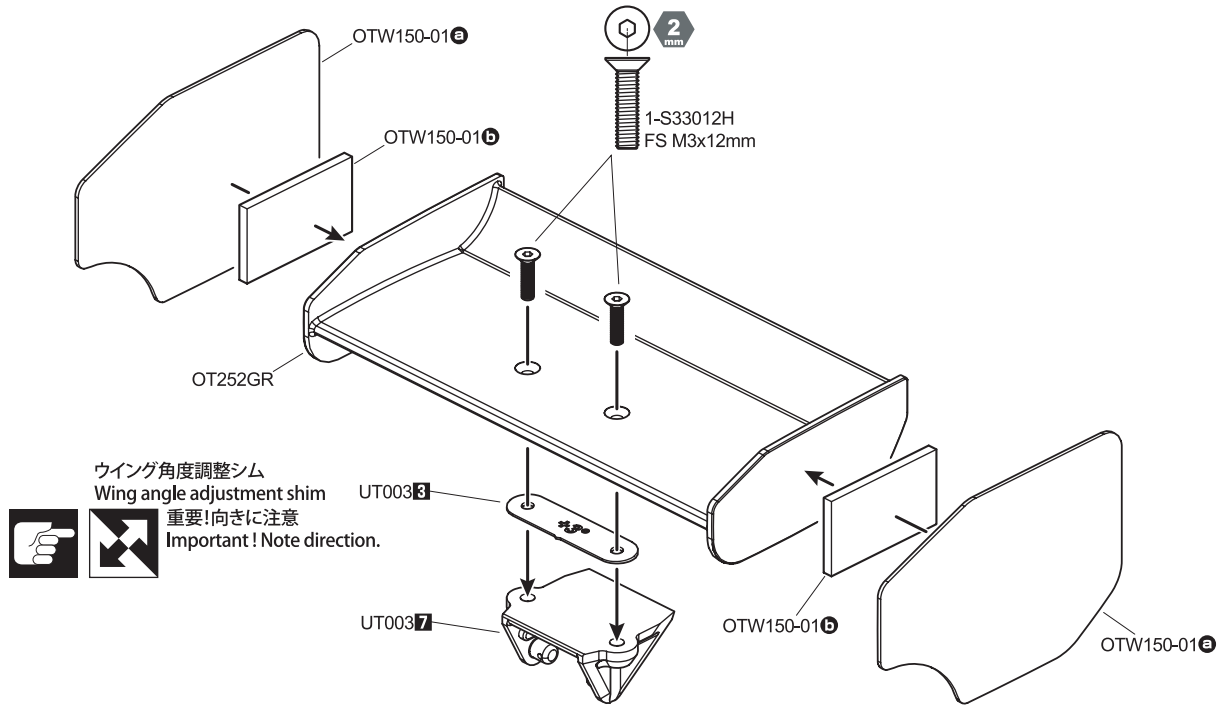


OTB250C



UTB002E

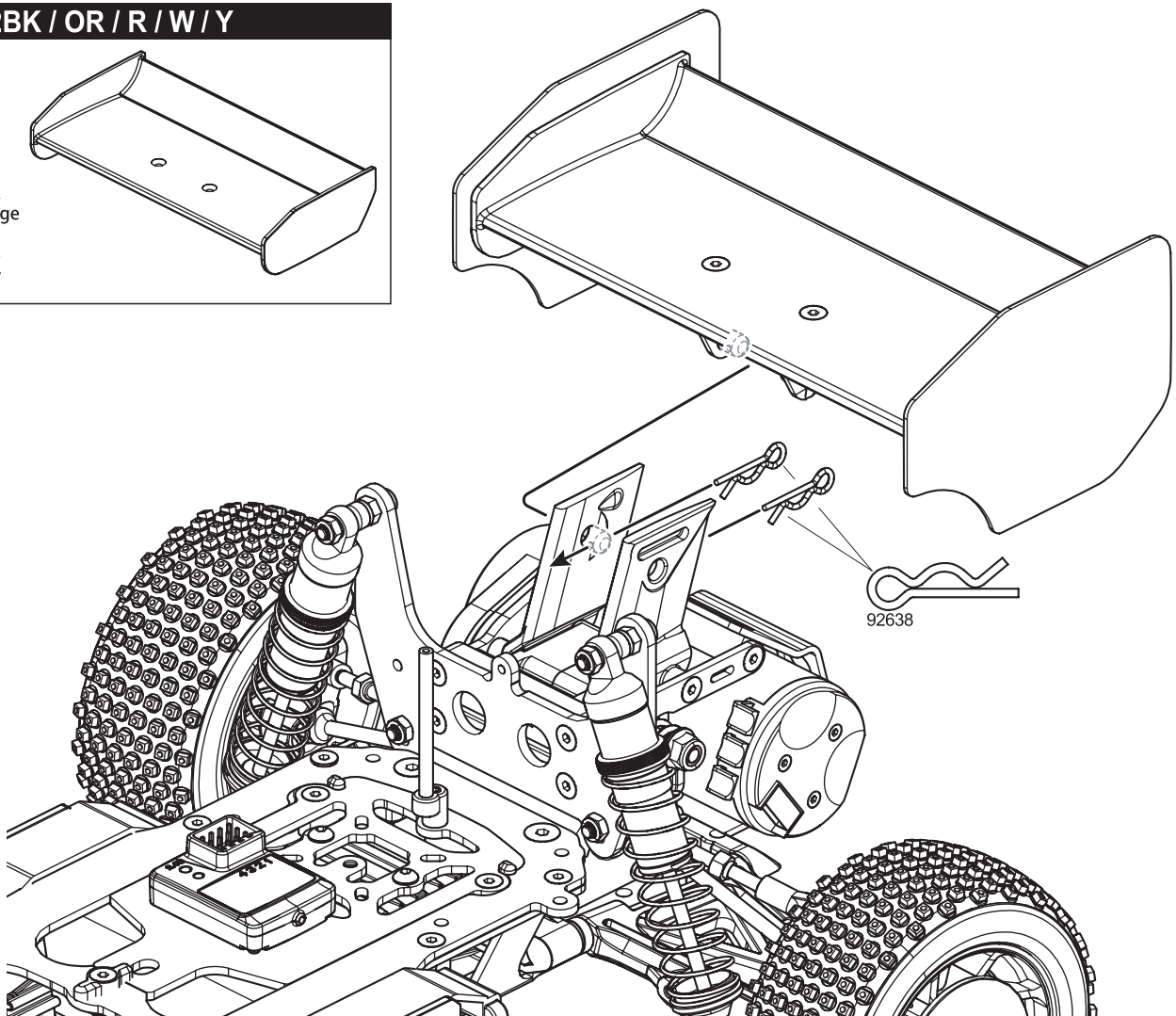
38 ウイング Wing



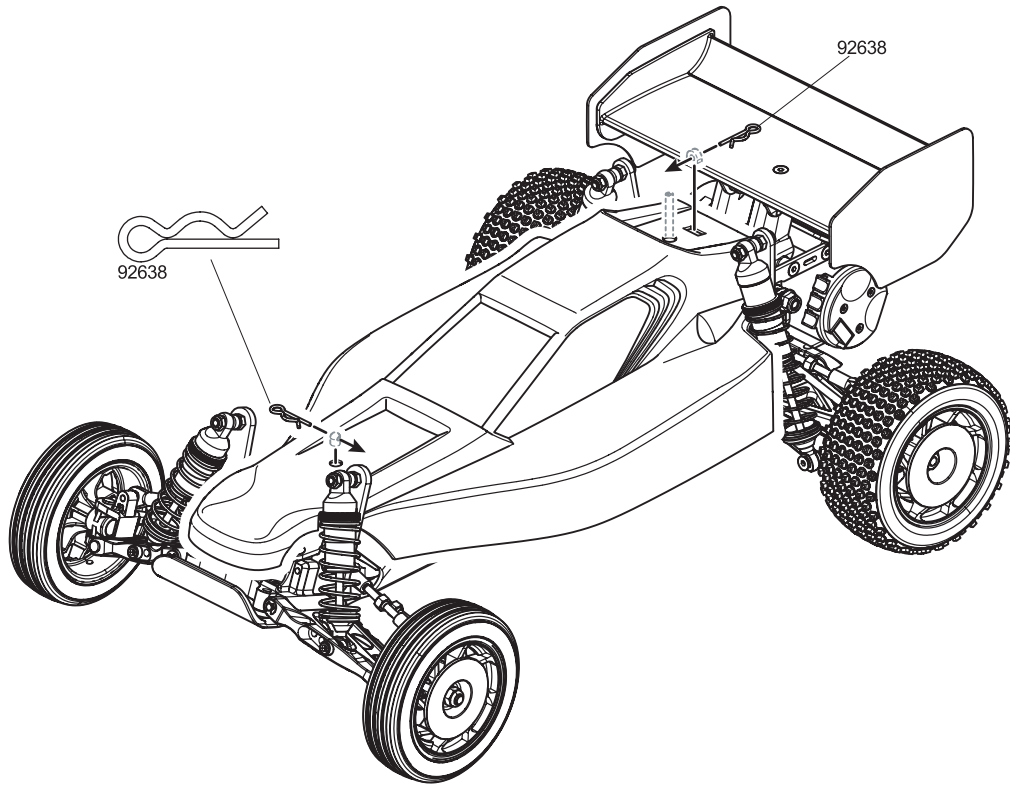
オプションパーツ Option Parts

OT252BK / OR / R / W / Y

Wing
ウイング
BK Black
OR Orange
R Red
W White
Y Yellow

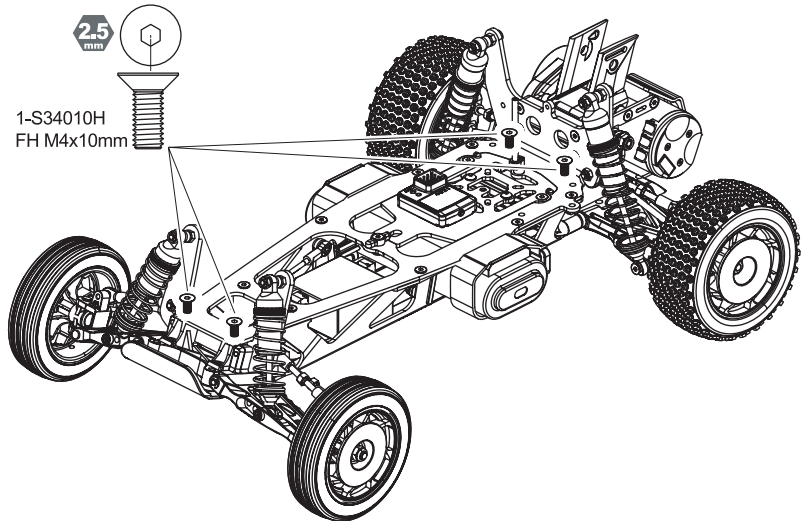


39 ボディー Body



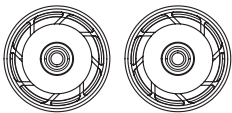
セッティング Setting

1-S34010H サラビス(M4x10) を半回転緩めるとハンドリングがマイルドになります。
Loosening the 1-S34010H Flat Head Screw(M4x10) half a turn will make the handling milder.



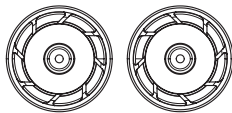
オプションパーツ Option Parts

UTH001 WT / Y



8D Front Wheel 50mm
8D フロントホイール
WT White
Y Yellow

UTH002 WT / Y



8D Rear Wheel 50mm
8D リアホイール
WT White
Y Yellow

OTT244 MB / H



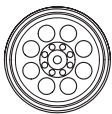
Block Tire 50x83x36mm
ブロックタイヤ
a x2pcs
b x2pcs
MB Medium
H Hard

SCT001 MB / HB



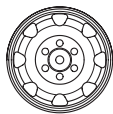
Front Tire 50mm
フロントタイヤ
a x2pcs
b x2pcs
MB Medium
HB Hard

OTH245 BK / SCB / W



8Hole Wheel 50mm
8ホールホイール
x2pcs
BK Black
SCB Satin
W White

OTH246 W / Y



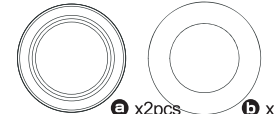
8SP Wheel 50mm
8SP ホイール
x2pcs
W White
Y Yellow

SCH005 BK / W / SCB



For 2.2 Front Tire
2.2in Front Wheel
2.2インチ フロントホイール
x2pcs
BK Black
W White
SCB Satin

SCT003 SB / MB / H



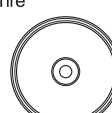
For 2.2 Front Tire
2.2in Front Tire
2.2インチ フロントタイヤ
a x2pcs
b x2pcs
SB Soft
MB Medium
H Hard

OTW131



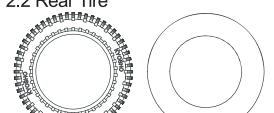
Mold Inner Sponge (50mmHard)
モールドインナー スポンジ
x2pcs

OTH248 WB / YB



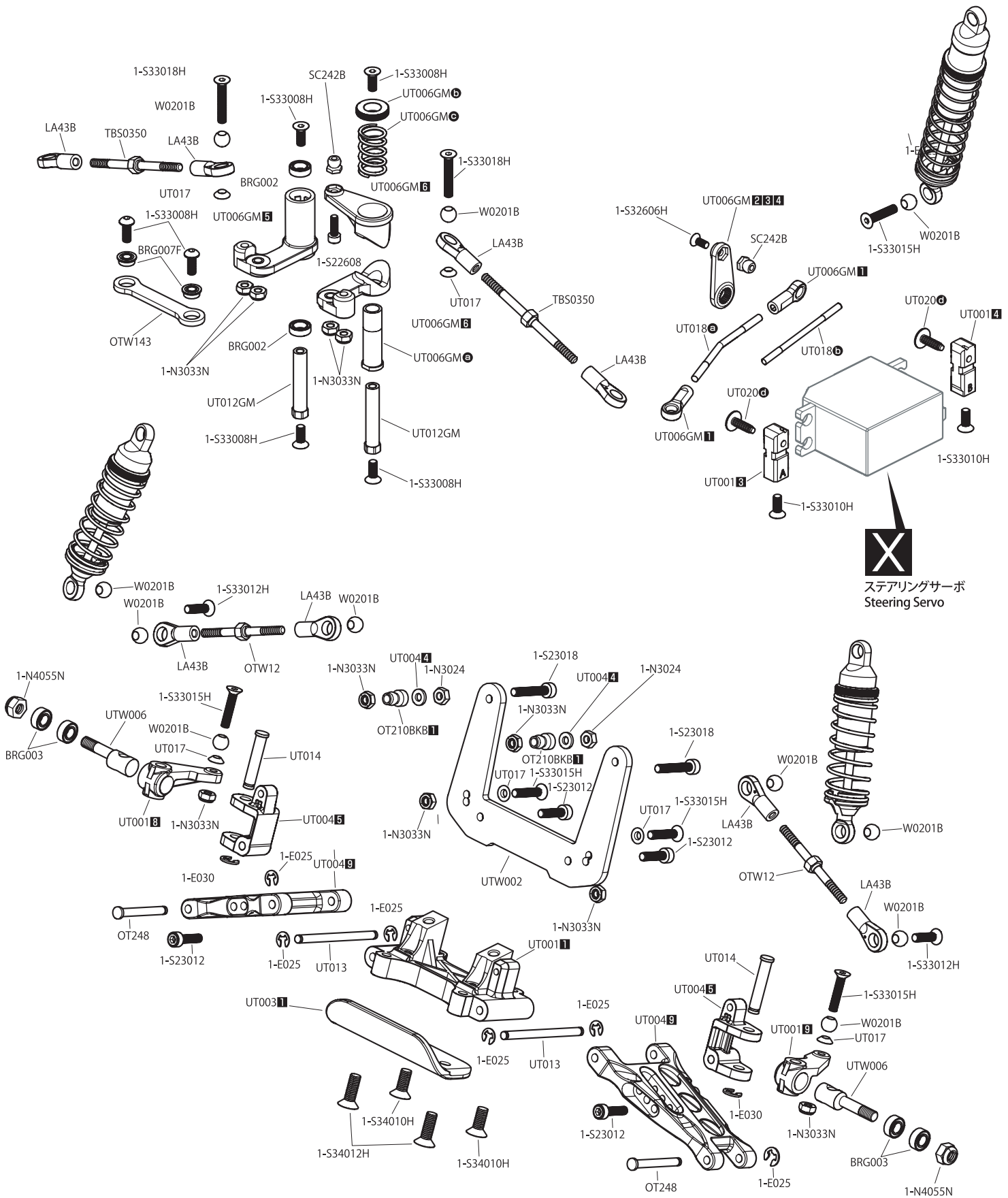
For 2.2 Rear Tire
2.2in Dish Rear Wheel
2.2インチ ディッシュリアホイール
x2pcs
W White
Y Yellow

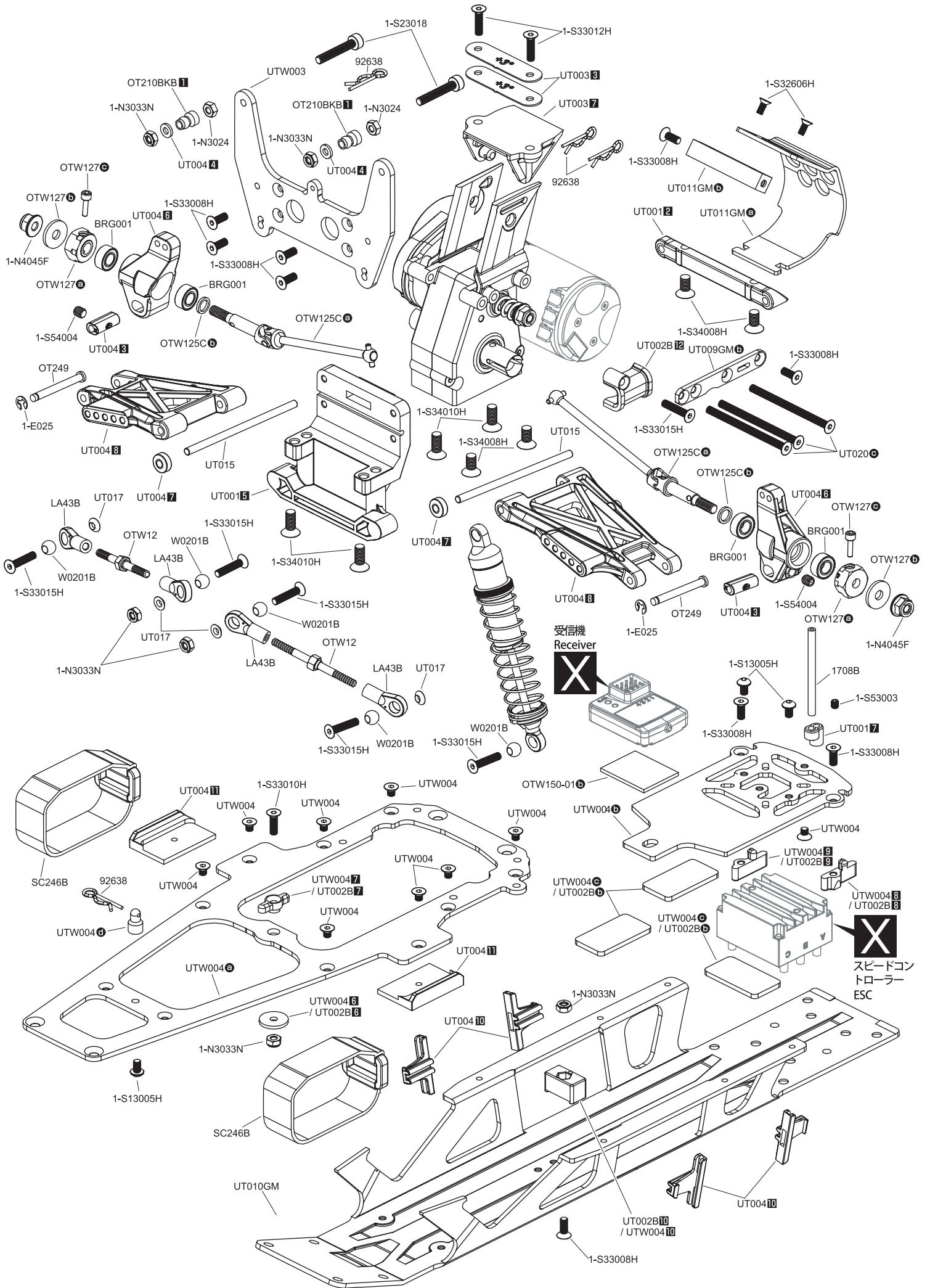
FAT202 SB



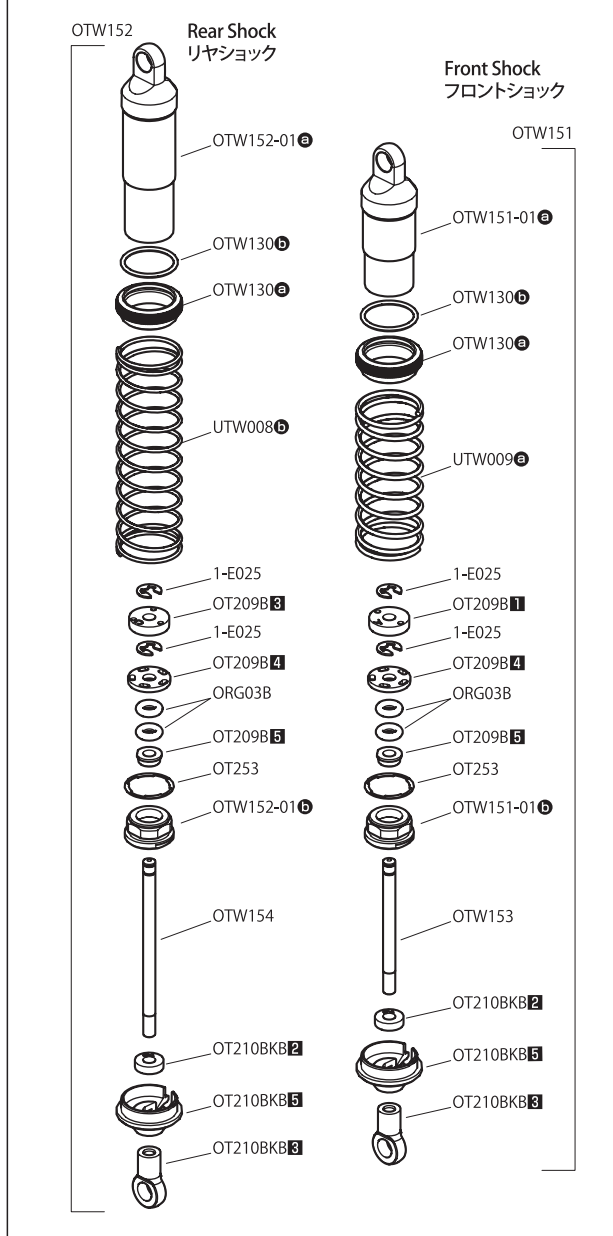
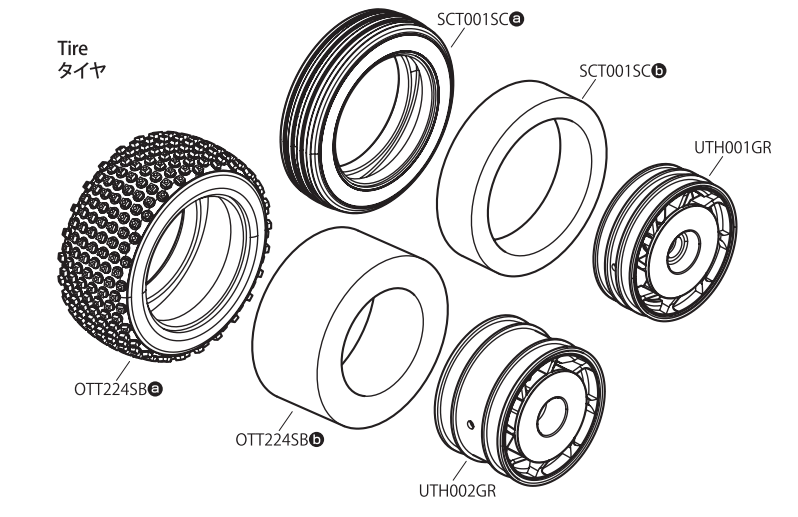
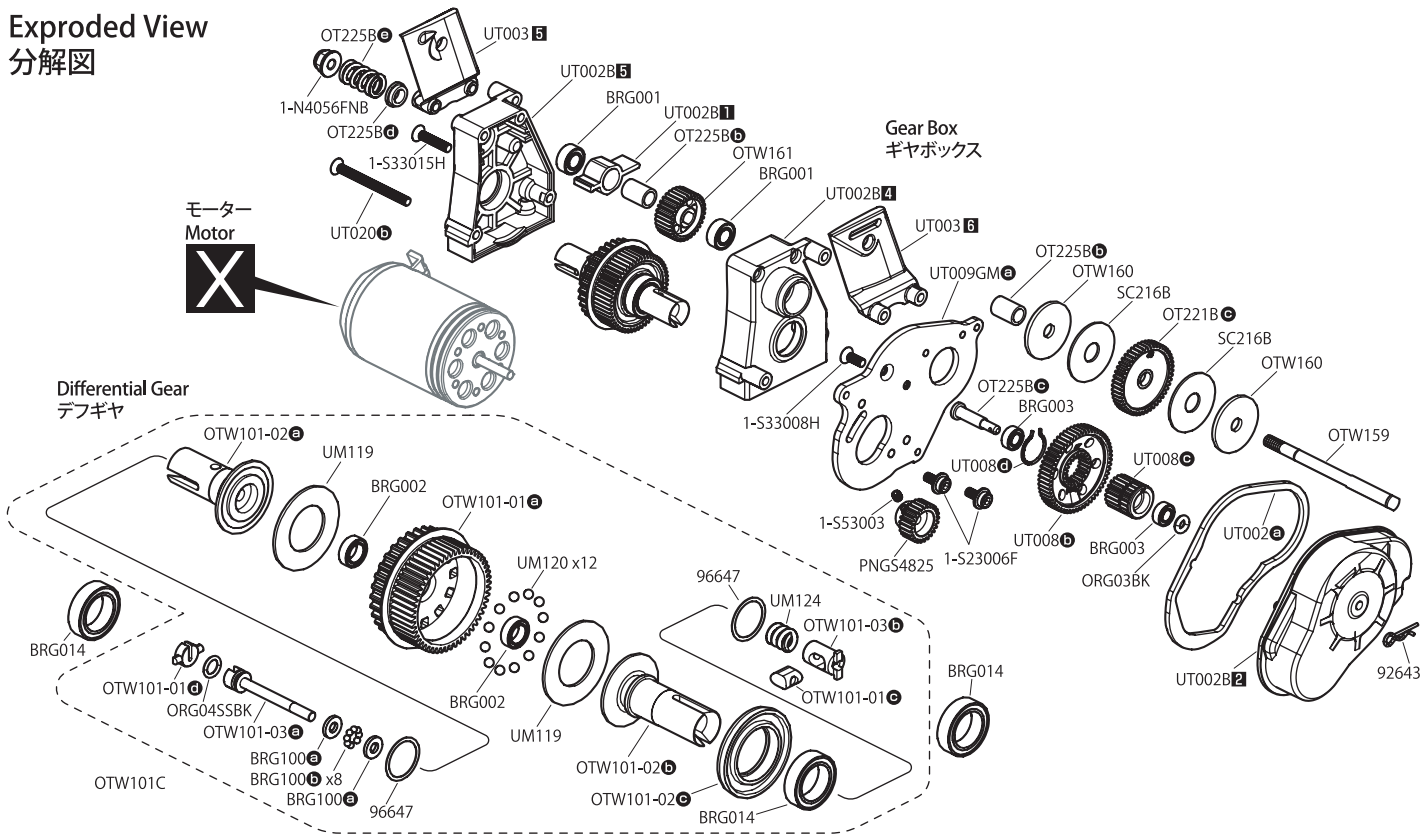
For 2.2 Rear Tire
2.2in Rear Tire
2.2インチ リアタイヤ
a x2pcs
b x2pcs
SB Soft

Exploded View
分解図





Exploded View 分解図



Pinion	GEAR RATIO CHART Final Ratio	
	Standard 57T	Option 51T
20	10.80	
21	10.29	
22	9.82	
23	9.39	
24	9.00	
25	8.64	Kit Standard キット標準
26	8.31	
27	8.00	7.16
28	7.72	6.90
29	7.45	6.67
30	7.20	6.44
31	6.97	6.24
32	6.75	6.04
33	6.55	5.86
34	6.35	5.69
35	6.17	5.52
36		5.37
37		5.22
38		5.09
39		4.96
40		4.83
41		4.71



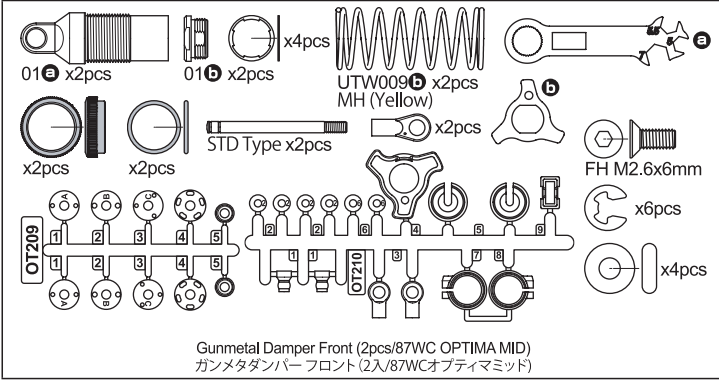
ULTIMA '87 WC Parts List

1-S22608 Cap Screw(M2.6x8/10pcs) キャップビス(M2.6x8/10入)	1-S23012 Cap Screw(M3x12/5pcs) キャップビス(M3x12/5入)	1-S23018 Cap Screw(M3x18/5pcs) キャップビス(M3x18/5入)
1-S13005H BH Button Screw(Hex/M3x5/10pcs) ボタンビス(M3x5)(ヘックス/10入)	1-S13008H BH Button Screw(Hex/M3x8/10pcs) ボタンビス(M3x8)(ヘックス/10入)	1-S32606H FH Flat Head Screw (M2.6x6/10pcs) サラビス(M2.6x6)(ヘックス/10入)
1-S33008H FH Flat Head Screw(Hex/M3x8/10pcs) サラビス(M3x8)(ヘックス/10入)	1-S33010H FH Flat Head Screw(Hex/M3x10/10pcs) サラビス(M3x10)(ヘックス/10入)	1-S33012H FH Flat Head Screw(Hex/M3x12/10pcs) サラビス(M3x12)(ヘックス/10入)
1-S33015H FH Flat Head Screw(Hex/M3x15/10pcs) サラビス(M3x15)(ヘックス/10入)	1-S33018H FH Flat Head Screw(Hex/M3x18/10pcs) サラビス(M3x18)(ヘックス/10入)	1-S34008H FH Flat Head Screw(Hex/M4x8/10pcs) サラビス(M4x8)(ヘックス/10入)
1-S34010H FH Flat Head Screw(Hex/M4x10/10pcs) サラビス(M4x10)(ヘックス/10入)	1-S34012H FH Flat Head Screw(Hex/M4x12/10pcs) サラビス(M4x12)(ヘックス/10入)	1-S23006F Cap Screw(M3x6/Flanged/5pcs) キャップビス(M3x6/フランジ付/5入)
1-S54004 Set Screw(M3x3/10pcs) セットビス(M3x3/10入)	1-S54004 Set Screw(M4x4/10pcs) セットビス(M4x4/10入)	FA551 Screw Pin 2x11xM4 (4pcs) スクリューピン 2x11xM4 (4入)
1-N3024 Nut(M3x2.4/10pcs) ナット(M3x2.4/10入)	1-N3033N Nut(M3x3.3) Nylon (5pcs) ナット(M3x3.3) ナイロン (5入)	1-N4045F Nut(M4x4.5) Flanged (10pcs) ナット(M4x4.5) フランジ (10入)
1-N4055N Nut(M4x5.5) Nylon (5pcs) ナット(M4x5.5) ナイロン (5入)	1-N4056FNB Nut(M4x5.6) Flanged Nylon (5pcs) ナット(M4x5.6) フランジナイロン (5入)	1-E025 E-Ring(E2.5/10pcs) Eリング(E2.5/10入)
1-E030 E-Ring(E3.0/10pcs) Eリング(E3.0/10入)	92638 Snap Pin (10Pcs) スナップピン(10Pcs)	92643 Snap Pin(4mm/10Pcs) スナップピン(4mm/10P入)
96647 10x12mm Shim Set(0.1/0.2)4pcs 10x12mm シムセット(0.1/0.2)各4枚入り	ORG03B O-Ring(P3/Orange) 10Pcs Oリング(P3/オレンジ) 10入り	ORG03BK O-Ring(P3/Black)10Pcs Oリング(P3/ブラック)10入
ORG04SSBK O-Ring(SS4/Black)10Pcs Oリング(SS4/ブラック)10入	1708B Color Antenna (Black)4pcs カラーアンテナ 黒キャップ付4入	
BRG001 Shield Bearing(5x10x4)4Pcs シールドベアリング(5x10x4)4入	BRG002 Shield Bearing(5x8x2.5)4Pcs シールドベアリング(5x8x2.5)4入	BRG003 Shield Bearing(4x8x3)4Pcs シールドベアリング(4x8x3)4入

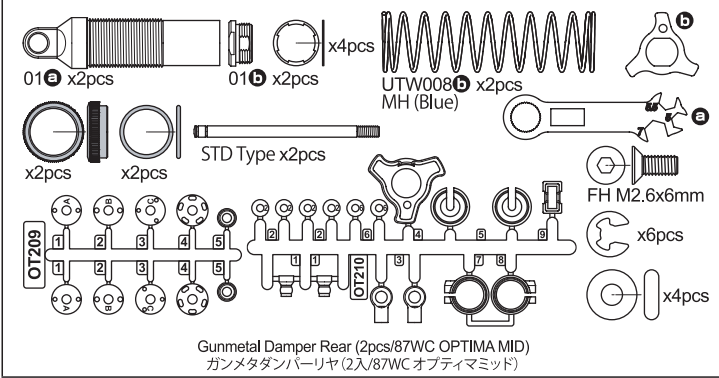
BRG007F Flange Bearing(3x6x2.5)2Pcs フランジベアリング(3x6x2.5)2入	BRG014 Shield Bearing(10x15x4)2Pcs シールドベアリング(10x15x4) 2入り	BRG100 Diff. Thrust Bearing デフスラストベアリング(1入)
OT209B Shock Piston (OPTIMA) ショックピストン(オプティマ)	OT210BKB Shock Plastic Parts (Black/OPTIMA) ショックプラパーツ(ブラック/オプティマ)	
OT221B Gear Set (OPTIMA) ギヤセット(オプティマ)	OT225B Gear Shaft Set (OPTIMA) ギヤシャフトセット(オプティマ)	
OT248 Flange Shaft 3x26mm (2pcs/OPTIMA) フランジシャフト(3x26mm) (2入/オプティマ)	OT249 Flange Shaft 3x30mm (2pcs/OPTIMA) フランジシャフト(3x30mm) (2入/オプティマ)	UM120 3/32 Ball 3/32ボール
OTW101C Ball Diff (for Belt Drive / OPTIMA) ボールデフ(ベルトドライブ用/オプティマ)		
OTW101-01 Ball Diff Gear (OPTIMA) ボールデフギヤ(オプティマ)	OTW101-02 Ball Diff Shaft (OPTIMA) ボールデフシャフト(オプティマ)	OTW101-03 Ball Diff Screw (OPTIMA) ボールデフスクリュー(オプティマ)
OTW125C Universal Swing Shaft (2pcs/Optima) ユニバーサルスイングシャフト (2入/オプティマ)		
OTW127 Wide Wheel HexDriver(2+1mm/OPTIMA) ワイドホイールハブセット(2+1mm/2入/オプティマ)		

ULTIMA '87 WC Parts List

OTW151



OTW152



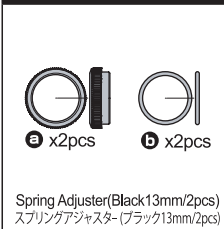
OTW151-01



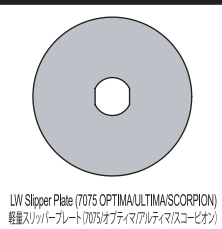
OTW152-01



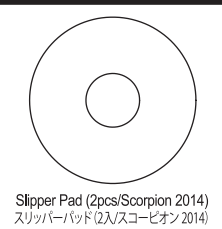
OTW130



OTW160



SC216B



OT253



OTW153



OTW154



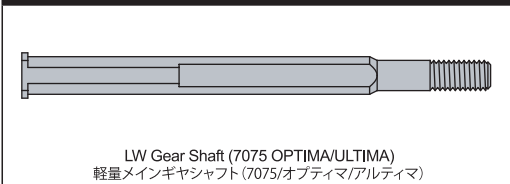
OTW12



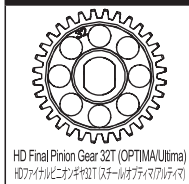
TBS0350



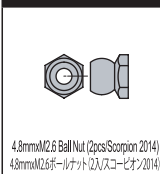
OTW159



OTW161



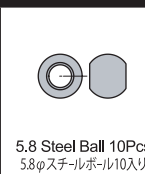
SC242B



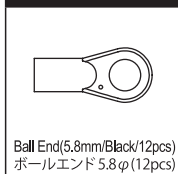
UT017



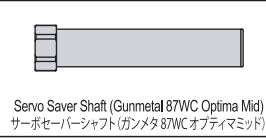
W0201B



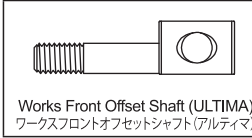
LA43B



UT012GM



UTW006



UM124



UT013



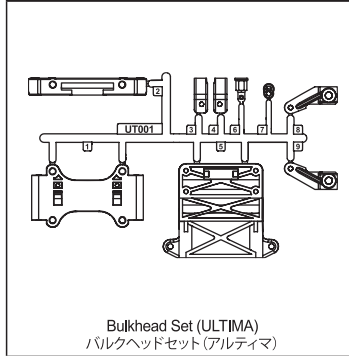
UT014



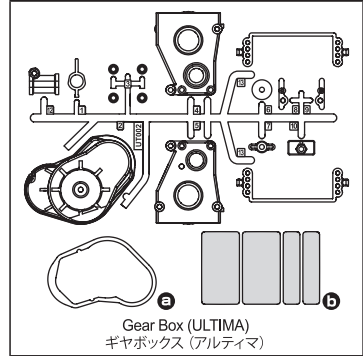
UT015



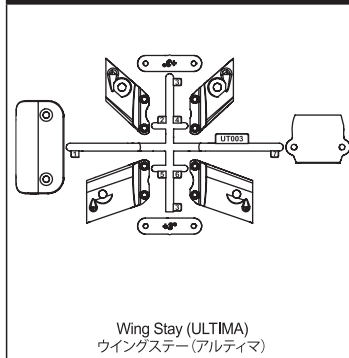
UT001



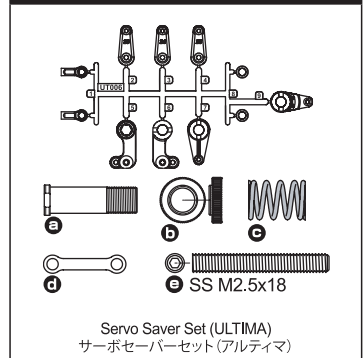
UT002B



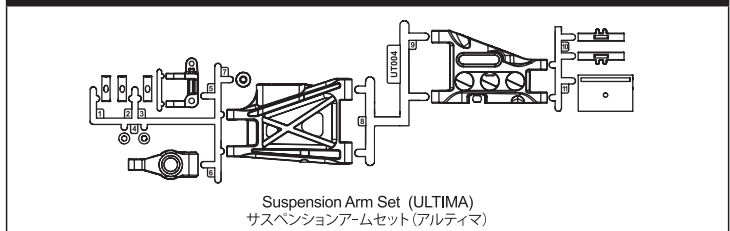
UT003



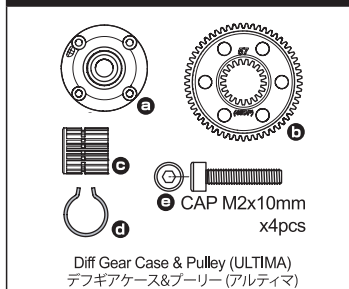
UT006GM



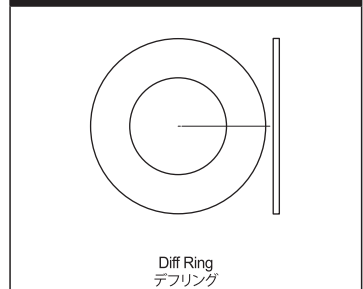
UT004



UT008



UM119

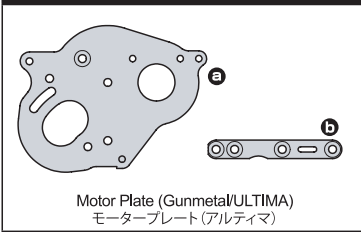


SC246B



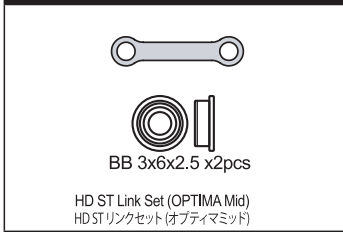
ULTIMA '87 WC Parts List

UT009GM



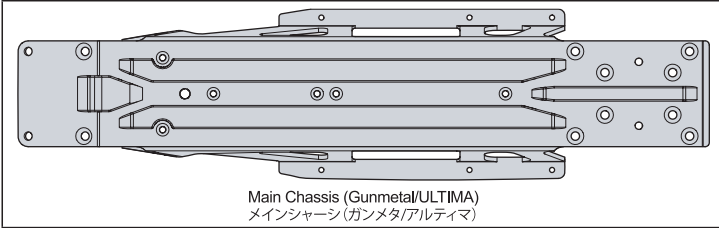
Motor Plate (Gunmetal/ULTIMA)
モータープレート(アルティマ)

OTW143



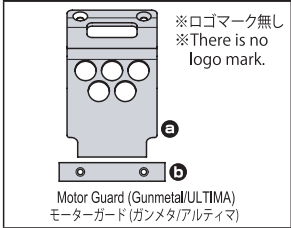
BB 3x6x2.5 x2pcs
HD ST Link Set (OPTIMA Mid)
HD STリンクセット(オプティマミッド)

UT010GM



Main Chassis (Gunmetal/ULTIMA)
メインシャーシ(ガンメタ/アルティマ)

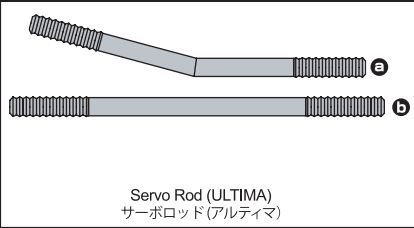
UT011GM



Motor Guard (Gunmetal/ULTIMA)
モーターガード(ガンメタ/アルティマ)

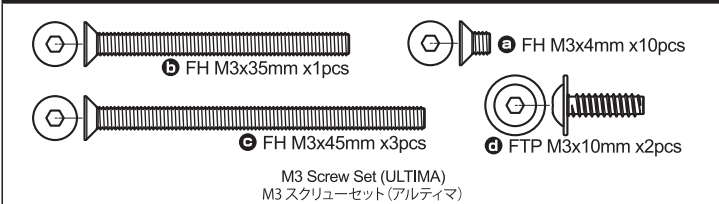
※ロゴマーク無し
※There is no logo mark.

UT018



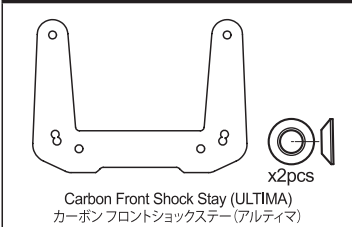
Servo Rod (ULTIMA)
サーボロッド(アルティマ)

UT020



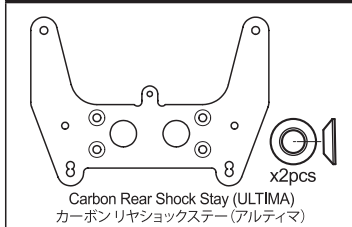
M3 Screw Set (ULTIMA)
M3 スクリューセット(アルティマ)

UTW002



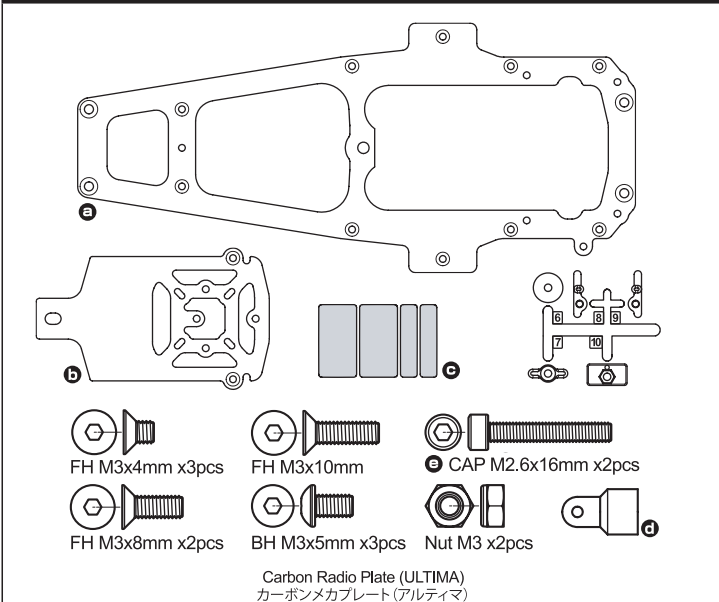
Carbon Front Shock Stay (ULTIMA)
カーボンフロントショックステー(アルティマ)

UTW003



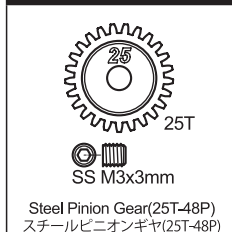
Carbon Rear Shock Stay (ULTIMA)
カーボンリアショックステー(アルティマ)

UTW004



Carbon Radio Plate (ULTIMA)
カーボンメカプレート(アルティマ)

PNGS4825



Steel Pinion Gear(25T-48P)
スチールピニオンギヤ(25T-48P)

SIL0300-8



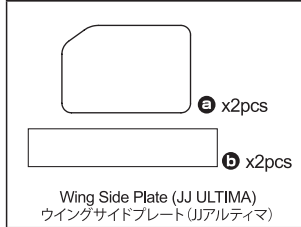
Silicone OIL #300 (80cc)
シリコンオイル #300 (80cc)

96512



Super Green Grease(Extreme Pressure Type) 2gx2
スーパーグリーングリス(超高压タイプ) 2gx2

OTW150-01



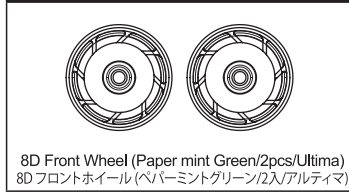
Wing Side Plate (JJ ULTIMA)
ウイングサイドプレート(JJアルティマ)

OT252GR



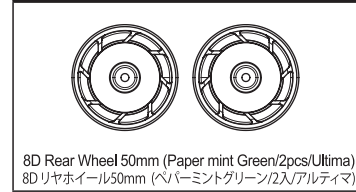
Wing (Paper mint Green/Javelin)
ウイング(ジャベリン)ペーパーミントグリーン

UTH001GR



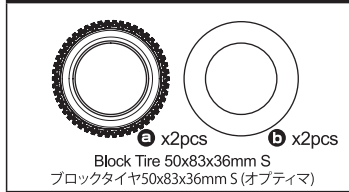
8D Front Wheel (Paper mint Green/2pcs/Ultima)
8D フロントホイール(ペーパーミントグリーン/2入/アルティマ)

UTH002GR



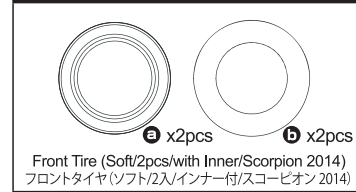
8D Rear Wheel 50mm (Paper mint Green/2pcs/Ultima)
8D リアホイール50mm(ペーパーミントグリーン/2入/アルティマ)

OTT244SB



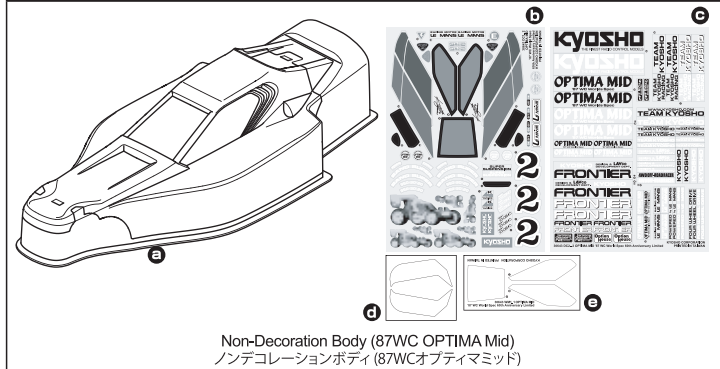
Block Tire 50x83x36mm S
ブロックタイヤ50x83x36mm S(オプティマ)

SCT001SC



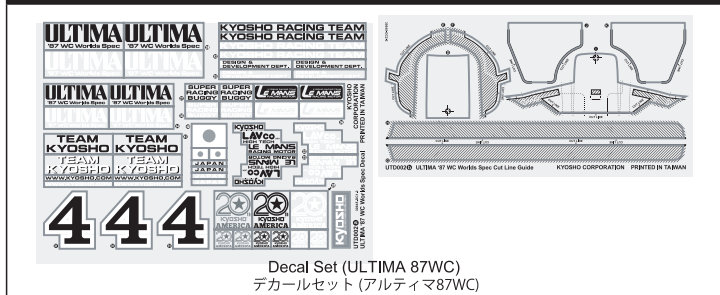
Front Tire (Soft/2pcs/with Inner/Scorpion 2014)
フロントタイヤ(ソフト/2入/インナー付/スコーピオン 2014)

OTB251



Non-Decoration Body (87WC OPTIMA Mid)
ノンデコレーションボディ(87WCオプティマミッド)

UTD002



Decal Set (ULTIMA 87WC)
デカールセット(アルティマ87WC)

※一部パーツ販売していないパーツがあります。
その場合、代替パーツ品番が記入されています。
Note that some parts are not sold as spare parts!

※スペア/オプションパーツ価格はWEBサイトをご覧ください。
Please see the website for spare & option parts prices.


www.kyosho.com



ULTIMA '87 WC Option Parts List

1-S34010HT


x5pcs



Flat Head Screw
(Hex/Titanium/M4x10)
チタンサラビス

92413

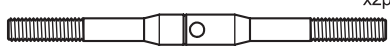
x2pcs



Titanium Adjust Rod 38mm
チタンアジャストロッド

92416

x2pcs




Titanium Adjust Rod 50mm
チタンアジャストロッド

LA43H / RB

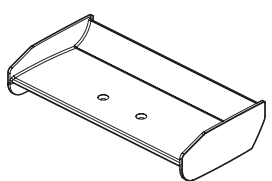
x12pcs

H / Hard
RB / Red



Ball End(5.8mm)
ボールエンド

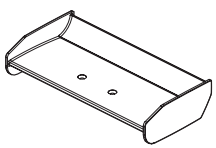
OT252BK / OR / R / W / Y



Wing
ウイング

BK Black
OR Orange
R Red
W White
Y Yellow

SC224BKB / RB / WB / YB



Small Wing
スモールウイング

BKB Black
RB Red
WB White
YB Yellow

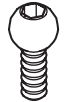
OTW126B



Spur Gear 51T/48P (Black/for BLS Motor)
スパーギヤ

SEE P30

OTW158



5.8mm Pillow Ball (64Titanium/12pcs)
5.8mmピロボール(64チタン/12入)

SCW021B

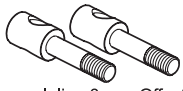
x2pcs



HD Slipper Pad
HDスリッパパッド

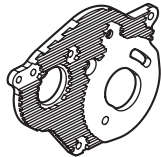
UT016

x2pcs



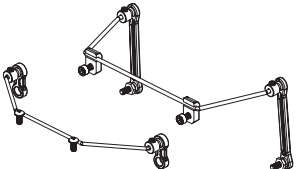
Inline 0 mm Offset
Front Wheel Shaft
フロントホイールシャフト

UTW001



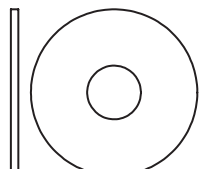
CNC Motor Plate (Gunmetal)
CNCEモータープレート

UTW005B




Stabilizer (ULTIMA)
スタビライザー

UTW016



Dual Slipper Sheet (White/2pcs)
デュアルスリッパシート(ホワイト/2入)

W0141VB



M3x6 Tapered Washer (Blue/5pcs)
M3x6 テーパーワッシャー(ブルー/5入)


W0201HB



Light Weight
5.8mm Hard Ball (5pcs)
5.8mm ハードボール(5入)

PNGS4820 ~ PNGS4836

Steel Pinion Gear 1/48 Pitch
スチールピニオンギヤ 1/48ピッチ



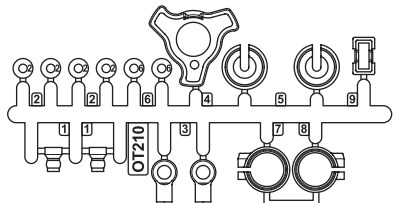
Steel Pinion Gear

SS M3x3mm

※KIT STD

PNGS4820 20T	PNGS4829 29T
PNGS4821 21T	PNGS4830 30T
PNGS4822 22T	PNGS4831 31T
PNGS4823 23T	PNGS4832 32T
PNGS4824 24T	PNGS4833 33T
※PNGS4825 25T	PNGS4834 34T
PNGS4826 26T	PNGS4835 35T
PNGS4827 27T	PNGS4836 36T
PNGS4828 28T	

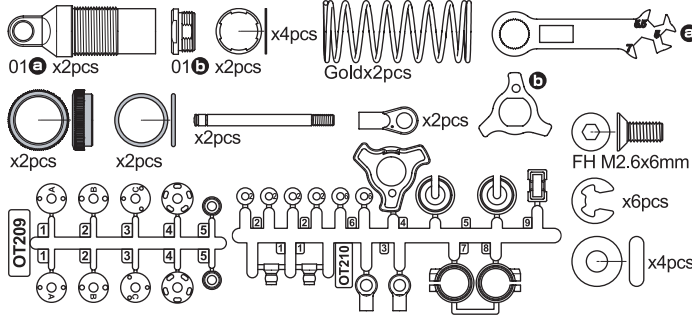
OT210RB



Shock Plastic Parts (Red/OPTIMA)
ショックプラパーツ(レッド/オプティマ)

CAP M2.6x8mm

OTW128B



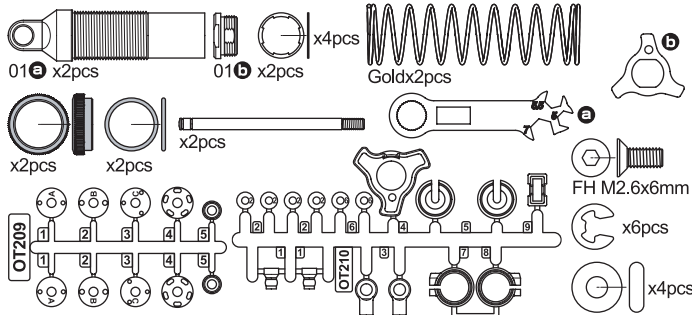
Gold Damper Front (OPTIMA)
フロントゴールドダンパー(オプティマ)

01a x2pcs 01b x2pcs Goldx2pcs

x2pcs x2pcs x2pcs x2pcs

FH M2.6x6mm x6pcs x4pcs

OTW129B



Gold Damper Rear (OPTIMA)
リアゴールドダンパー(オプティマ)

01a x2pcs 01b x2pcs Goldx2pcs

x2pcs x2pcs x2pcs

FH M2.6x6mm x6pcs x4pcs

UTW009

Pink Yellow

MS x2pcs MH x2pcs
※Kit standard

Fine Selection F Shock Spring Set(MS/MH/Ultima)
ファインセレクションフロントショックスプリングセット(MS/MH/アルティマ)

OTW123

Silver Black Gold

S x2pcs M x2pcs H x2pcs

Front Shock Spring Set(S/M/H /2p/OPTIMA)
フロントショックスプリングセット(S/M/H/2入/オプティマ)

UTW008

Yellow Blue

MM x2pcs MH x2pcs
※Kit standard

Fine Selection R Shock Spring Set(MM/MH/Ultima)
ファインセレクションリアショックスプリングセット(MM/MH/アルティマ)

OTW124

Silver Black Gold

S x2pcs M x2pcs H x2pcs

Rear Shock Spring Set(S/M/H /2p/OPTIMA)
リアショックスプリングセット(S/M/H/2入/オプティマ)

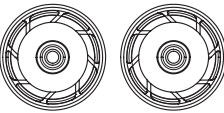
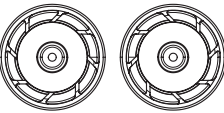
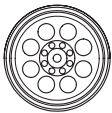
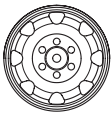


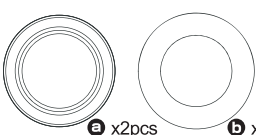
Kit Standard
キット標準

FRONT SPRING				
SOFT ←				→ HARD
S	MS	M	MH	H
SILVER OTW123a	PINK UTW009a	BLACK OTW123b	YELLOW UTW009b	GOLD OTW123c


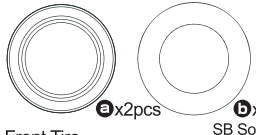
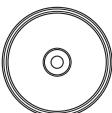

REAR SPRING				
SOFT ←				→ HARD
S	M	MM	MH	H
SILVER OTW124a	BLACK OTW124b	YELLOW UTW008a	BLUE UTW008b	GOLD OTW124c

ULTIMA '87 WC Option Parts List

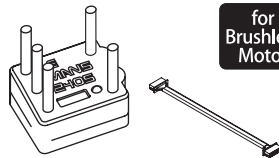
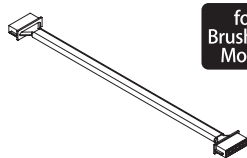
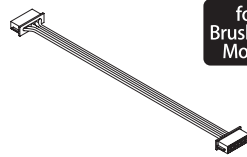
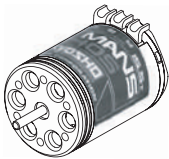
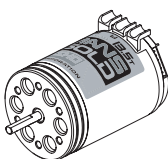
50 mm Tires / Wheels

<p>UTH001 WT / Y</p>  <p>8D Front Wheel 50mm 8D フロントホイール</p> <p>WT White Y Yellow</p>	<p>UTH002 WT / Y</p>  <p>8D Rear Wheel 50mm 8D リヤホイール</p> <p>WT White Y Yellow</p>
<p>OTH245 BK / SCB / W / Y</p>  <p>8Hole Wheel 50mm 8ホールホイール</p> <p>BK Black SCB Satin W White Y Yellow</p> <p>x2pcs</p>	<p>OTH246 W / Y</p>  <p>8SP Wheel 50mm 8SP ホイール</p> <p>W White Y Yellow</p> <p>x2pcs</p>
<p>OTW131</p>  <p>Mold Inner Sponge (50mmHard) モールドインナー spons</p> <p>x2pcs</p>	
<p>OTT244 MB / H</p>  <p>Block Tire 50x83x36mm ブロックタイヤ</p> <p>a x2pcs b x2pcs</p> <p>MB Medium H Hard</p>	<p>SCT001 MB / HB</p>  <p>Front Tire 50mm フロントタイヤ</p> <p>a x2pcs b x2pcs</p> <p>MB Medium HB Hard</p>


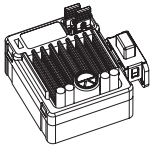
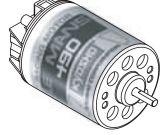
2.2 inch Tires / Wheels

<p>SCH005 BK / W / SCB</p> <p>For 2.2 Front Tire</p>  <p>2.2in Front Wheel 2.2インチ フロントホイール</p> <p>BK Black W White SCB Satin</p> <p>x2pcs</p>	<p>SCT003 SB / MB / H</p> <p>For 2.2 Front Tire</p>  <p>2.2in Front Tire 2.2インチ フロントタイヤ</p> <p>a x2pcs b x2pcs</p> <p>SB Soft MB Medium H Hard</p>
<p>OTH248 WB / YB</p> <p>For 2.2 Rear Tire</p>  <p>2.2in Dish Rear Wheel 2.2インチ ディッシュリヤホイール</p> <p>WB White YB Yellow</p> <p>x2pcs</p>	<p>FAT202 SB</p> <p>For 2.2 Rear Tire</p>  <p>2.2in Rear Tire 2.2インチ リヤタイヤ</p> <p>a x2pcs b x2pcs</p> <p>SB Soft</p>

Brushless Motor

<p>37051B</p>  <p>for Brushless Motor</p> <p>LE MANS 240S ESC(60A/MAX 13.5T) ル・マン 240S ESC(60A/MAX 13.5ターン)</p>	<p>R246-8584</p>  <p>for Brushless Motor</p> <p>Silicone Sensor Cable 210mm シリコンセンサーケーブル 210mm</p>
<p>82262-200</p>  <p>for Brushless Motor</p> <p>Racing Sensor Cable 200mm レーシングセンサーケーブル 200mm</p>	
<p>37032</p>  <p>LE MANS 240S Brushless Motor (15.5T) ル・マン 240S ブラシレスモーター 15.5T</p>	<p>37034</p>  <p>LE MANS 240 GOLD Brushless Motor 13.5T ル・マン 240 ゴールド ブラシレスモーター 13.5T</p>

Brushed Motor

<p>70703</p>  <p>540Class G-Series Motor G2X(Single 20) 540クラス Gシリーズモーター G2X(Single 20)</p>	<p>82245</p>  <p>for Brushed Motor</p> <p>60A Brushed ESC KSH KA060-91W KA060-91W ブラシモーター用防水ESC 60A</p>
<p>37021</p>  <p>Le Mans MOTOR (Brushed/30Turn) Le Mans モーター (ブラシ・30ターン)</p>	

ULTIMA '87 WC Option Parts List
GAB4202



GA-B-60C-4000-2S1P-HardCase-8
Gens ace LiPo 4000 ストレートパック (60C/7.4V)

GAC0100D



Charger Safeguard 2-6S Battery Protector
Gens ace LiPo/バッテリープロテクター(2-6セル/充電用)

71322B



SPEED HOUSE 7.2V 22HV Ni-MH Battery
SPEED HOUSE 7.2V 22HV Ni-MH バッテリー

71324B



SPEED HOUSE 7.2V 36HV Ni-MH Battery
SPEED HOUSE 7.2V 36HV Ni-MH バッテリー

36231P



SP Knife Edge Reamer Plus
SPナイフエッジリーマープラス

36261B



KRF Stainless PC-Body Scissors Straight
KRF ステンレス ポリカボディカッター ストレート

36262B



KRF Stainless PC-Body Scissors Curve
KRF ステンレス ポリカボディカッター カーブ

96510



High Durability Ball Diff.Grease (10g)
高耐久性ボールデフグリス(10g)

YKW015B



KANAI TOOL Hex Wrench Driver(1.5mm)
KANAI TOOL 6角レンチドライバー(1.5mm)

YKW020TC



KANAI TOOL Hex Wrench Driver(2.0mm/Ti-Coating)
KANAI TOOL 6角レンチドライバー(2.0mm/チタンコート)

YKW025B



KANAI TOOL Hex Wrench Driver(2.5mm)
KANAI TOOL 6角レンチドライバー(2.5mm)

YKW055BxB



KANAI TOOL Box Driver(5.5mm)
KANAI TOOL ボックスドライバー(5.5mm) YKW055BxB

YKW070BxB



KANAI TOOL Box Driver(7mm)
KANAI TOOL ボックスドライバー(7mm)

SIL0200-3



Silicone OIL #200(30cc)
シリコンオイル #200 (30cc)

SIL0300-8



Silicone OIL #300(80cc)
シリコンオイル #300 (80cc)

SIL0350-8B



Silicone OIL #350(80cc)
シリコンオイル #350 (80cc)

SIL0400-8B



Silicone OIL #400(80cc)
シリコンオイル #400 (80cc)

京商スペアパーツ・オプションパーツの購入方法

部品を
こわしちゃった



※これらの購入方法は日本国内に限らせていただきます

- 部品をこわしたり、なくしてしまった場合でもスペアパーツやオプションパーツを購入し、元どおりに直す事ができます。
- パーツはお店で直接購入していただくか、お店に行けない場合は、京商オンラインショップで購入することができます。

※お支払い方法により発送手数料が異なります。京商WEBサイトにてご確認ください。
※お届け予定日数は夏・冬期休業または交通事情等運送上の理由により、遅れる場合がございますのであらかじめご了承ください。

1.まずはお店でお求めください。

まずは、お近くのお店か、この商品をお買い求めいただいたお店にご来店ください。ご希望のパーツの在庫があれば即購入できます。その際に組立/取扱説明書をお持ちになると購入がスムーズになります。



お店で在庫切れの場合でも京商の『オンラインパーツ直送便』※でお店から京商へ申し込みます

お店でご希望のパーツがたまたま品切れだった場合でも、京商の『オンラインパーツ直送便』※を利用すればその場で注文できます。『オンラインパーツ直送便』は、ご希望のパーツの品番や数量等を直接お店にご注文してください。在庫確認後代金をお支払いいただければ結構です。お客様のご自宅か、お店にお届けします。

※一部取扱っていないお店もございます。

A: 取扱説明書で必要な
パーツの品番と数量を
確認する。

B: お店で必要なパーツを
注文し代金を支払う。

C: ご注文から約3~4日
お客様のご自宅か、お店に
お届けします。



オンライン
パーツ直送便
取扱店はこの
ステッカーが
目印です。



2.お店に行けない場合は京商オンラインショップで購入できます。

京商オンラインショップで購入する。



<https://rc.kyosho.com>

スペアパーツや、オプションパーツ、アクセサリ等
写真を見て購入することができます。



京商株式会社

〒243-0021 神奈川県厚木市岡田3050 厚木アクストメインタワー7F

●お問い合わせはユーザー相談室まで

電話 046-229-4115 受付時間：月～金曜(祝祭日を除く) 13:00～18:00

組立や、操作上で不明な点のお問い合わせ方法

これらのサービスは日本国内に限らせていただきます。



組立てたり、操作してみて上手くいかない点などございましたら、ご購入いただいた販売店または、京商ユーザー相談室へお問い合わせください。

京商ユーザー相談室へお問い合わせの際は、お電話いただくか、下記のお問い合わせ用紙に必要事項をご記入のうえ、ファックスまたは郵便でお送りください。

京商へのお問合せ先→「京商ユーザー相談室」

京商にお問い合わせの際は、「京商ユーザー相談室」にご連絡ください。

お問い合わせの際は、お手元に商品や組立/取扱説明書をご用意のうえ、組立/取扱説明書のページ数、行程番号、部品番号(キーNo.)を用いるなど、なるべく具体的にお知らせください。

電話でのお問い合わせは：**046-229-4115**

電話でのお問い合わせは、月曜～金曜(祝祭日を除く)13:00～18:00。

FA Xでのお問い合わせは：**046-229-4032**

FA Xでは、24時間お問い合わせの受付をして居ります。回答は、翌営業日以降となる場合があります。営業日:月曜～金曜(祝祭日を除く)

郵便でのお問い合わせは：〒243-0021

神奈川県 厚木市 岡田 3050 厚木 アクストメインタワー7F
京商株式会社 ユーザー相談室宛

キリトリ線

お問い合わせ用紙

お問い合わせ用紙は、FA Xまたは郵便でお送りください。回答方法は、京商で検討のうえ考慮させていただきます。

郵送の場合は、お問い合わせ用紙のコピーを保管してください。

品番	No.30645		商品名	ULTIMA '87 WC		
ご購入店	店名	都道府県		ご購入年月日	年	月 日
	(電話 - -)					
ご使用プロポ	メーカー名	商品名	ご使用の	モーターエンジン		
ご氏名	フリガナ		R/C歴	約 年		
ご自宅住所	〒 _____		都道府県			
ご自宅の連絡先	電話	()	FAX	()		
平日の昼間に可能な連絡先	電話	()	FAX	()		
月曜～金曜(祝祭日を除く)13:00～18:00			で電話連絡可能な時間帯	:	頃	受付No.(京商記入欄)

お問い合わせご記入欄：組立/取扱説明書のページ数や部品番号(キーNo.)を用いるなど、なるべく具体的にご記入ください。



メーカー指定の純正部品を使用して
安全にR/Cを楽しみましょう。

京商株式会社

〒243-0021 神奈川県厚木市岡田3050 厚木アクストメインタワー7F

●ユーザー相談室直通電話 046-229-4115

お問い合わせは：月曜～金曜(祝祭日を除く)13：00～18：00

66622408-2 PRINTED IN TAIWAN

WWW.KYOSHO.COM