

スペアパーツ SPARE PARTS

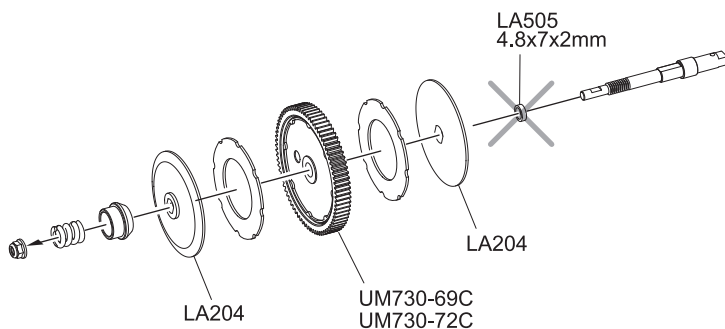
品番 No.	パーツ名 Part Names
BRG001	シールドベアリング (5x10x4) 4 入 Shield Bearing(5x10x4) 4pcs
BRG014	シールドベアリング (10x15x4) 2 入 Shield Bearing(10x15x4) 2pcs
IF559	バッテリーストラップ (MP10e) Battery Strap (MP10e)
※ LA204	ドライブディスク (ZX-5) Drive Disk (ZX-5)
LA206-78B	スパーギヤ (48P-78T)(ZX-5) Spur Gear (48P-78T)(ZX-5)
LA230	サスシャフト (44)(ZX-5) Suspension Shaft (44)(ZX-5)
LA501	ギヤデフケースセット (LAZER SB) Gear Diff. Case Set (LAZER SB)
LA502	デフリングギヤ (LAZER SB) Diff. Ring Gear (LAZER SB)
LA503	スチールデフギヤシャフト (LAZER SB) Steel Diff Gear Shaft (LAZER SB)
LA504	フロントドライブベベルシャフトセット (LAZER SB) Front Drive Bevel Shaft Set (LAZER SB)
LA505	リヤメインドライブシャフトセット (LAZER SB) Rear Main Drive Shaft Set (LAZER SB)
LA505-01	リヤジョイントカップ (LAZER SB) Rear Joint Cup (LAZER SB)
LA506	スリッパースプリング (LAZER SB) Slipper Spring (LAZER SB)
LA507	セイバーチューブ&スプリング (LAZER SB) Servo Saver Tube & Spring (LAZER SB)
LA508	サーボセイバーシャフト (LAZER SB) Servo Saver Shaft (LAZER SB)
LA509	ステフナーポスト (LAZER SB) Stffener Post (LAZER SB)
LA510	センターマウントセット (LAZER SB) Center Mount Set (LAZER SB)
LA511	ナックル&ハブキャリア (LAZER SB) Knuckle & Hub Carrier (LAZER SB)
LA512	キングピン (LAZER SB) King Pin (LAZER SB)
LA513	サスアームセット (LAZER SB) Suspension Arm Set (F&R/LAZER SB)
LA514	リヤハブセット (LAZER SB) Rear Hub Set (LAZER SB)
LA515	アウターサスシャフトセット (LAZER SB) Outer Sus. Shaft Set (LAZER SB)
LA516	フロントホイールシャフト (LAZER SB) Front Wheel Shaft (LAZER SB)
LA517	スイングシャフト (73/LAZER SB) Swingshaft (73/LAZER SB)
LA518	スイングシャフト (61/LAZER SB) Swingshaft (61/LAZER SB)
LA519	メインシャーシ (LAZER SB) Main Chassis (LAZER SB)
LA520	フロントバルクヘッド (LAZER SB) Front Bulkhead (LAZER SB)
LA521	リヤバルクヘッド (LAZER SB) Rear Bulkhead (LAZER SB)
LA522	モーターマウント (LAZER SB) Motor Mount (LAZER SB)
LA523	センターシャフト (LAZER SB) Center Shaft (LAZER SB)
LA524	アッパーデッキ (LAZER SB) Upper Plate (LAZER SB)
LA525	フロントダンパーステー (LAZER SB) Front Shock Stay (LAZER SB)
LA526	リヤダンパーステー (LAZER SB) Rear Shock Stay (LAZER SB)
LA527	ドライブワッシャーセット (LAZER SB) Drive Washer Set (LAZER SB)
LA528	ウイングステーセット (LAZER SB) Wing Stay Set (LAZER SB)
LA529	ギヤカバー (LAZER SB) Gear Cover (LAZER SB)
LAB08	LAZER SB ダートクロス 4WD ノンデコレーションボディセット LAZER SB Dirt Cross 4WD Non-Decoration Body Set
LAD04	デカール (LAZER SB ダートクロス 4WD) Decal (LAZER SB Dirt Cross 4WD)
LAH001W	2.2 インチ用 10 穴ホイール (4WD/ フロント / ホワイト / 2 入) 2.2 10 Holw Wheel (4WD/Front/White/2pcs)
LAH002W	2.2 インチ用 10 穴ホイール (リヤ / ホワイト / 2 入) 2.2 10 Hple Wheel (Rear/White/2pcs)
LAT001	タイヤセット (LAZER SB ダートクロス 4WD) Tire Set (LAZER SB Dirt Cross 4WD)

品番 No.	パーツ名 Part Names
ORG045SB	シリコン Oリング (P4.5/ オレンジ / スリム / 8 入) Silicone O-Ring (P4.5/Orange/Slim/8pcs)
PNGS4824	スチールピニオンギヤ (24T-48P) Steel Pinion Gear (24T-48P)
UM128B	4.8mm ボールスタッド (L) 4.8mm Ball Stad (L)
UM129B	4.8mm ボールスタッド (S/4 入) 4.8mm Ball Stad (S/4pcs)
※ UM516B	デュアルスリッパースHEET (ホワイト / RB5/2 入) Dual Slipper Sheat (White/RB5/2pcs)
UM583B	サーボセイバー (アルティマ SB) Servo Saver (Ultima SB)
UM588	リヤホイールシャフト (2 入 / ULTIMA SB) Rear Wheel Shaft (2pcs/ULTIMA SB)
UM589	オイルダンパーセット (アルティマ SB) Oil Shock Set (for Ultima SB)
UM589-1B	ダンパープラパーツセット (アルティマ SB) Shock Plastic Parts Set (for Ultima SB)
UM610	デフベベルギヤセット (ULTIMA SC) Diff Bevel Gear Set (ULTIMA SC)
UM611	デフケースパッキン (2 入 / ULTIMA SC) Diff Case Packing (2pcs/ULTIMA SC)
UM612	デフシャフト (2 入 / ULTIMA SC) Diff Shaft (2pcs/ULTIMA SC)
UM613	デフベベルシャフト (2 入 / ULTIMA SC) Diff Bevel Shaft (2pcs/ULTIMA SC)
W5184-04	ショックシャフト (42/2 入) Shock Shaft (42/2pcs)
W5184-05	ダンパー Oリング (8 入) Shock O-Ring (8pcs)
W5193-01	ダンパーシャフト (L=50/2 入) Shock Shaft (L=50/2pcs)
W5303-03	ショックシール (L/4 入 / ビッグボアショック用) Shock Seal (L/4pcs/For Big Bore Shock)
W5309-36	ビッグボアスプリング (L=44/3.55/2 入) Big Bore Spring (L=44/3.55/2pcs)
W5310-21	ビッグボアスプリング (L=63/2.1/2 入) Big Bore Spring (L=63/2.1/2pcs)
1708B	カラーアンテナ黒キャップツキ (4 入) Color Antenna (Black/4pcs)
92051	2x11 ピン (10 入) 2x11 Pin (10pcs)
92638	スナップピン (10 入) Snap Pin (10pcs)
96441C	スポンジテープ (1x100x150) Sponge Tape (1x100x150)
97008-32	ハードアジャストロッド (3x32mm/2 入) Hard Adjust Rod (3x32mm/2pcs)
※ 97021HC	4.8mm ハードボールエンドセット (L=10/23/28) Hard Ball End Set (L=10/23/28)
1-S32608H	サラビス (M2.6x8)(ヘックス /10 入) Flat Head Screw (Hex/M2.6x8/10pcs)
1-S33008H	サラビス (M3x8)(ヘックス /10 入) Flat Head Screw (Hex/M3x8/10pcs)
1-S12004H	ボタンビス (M2x4)(ヘックス /10 入) Button Screw (Hex/M2x4/10pcs)
1-S13008H	ボタンビス (M3x8)(ヘックス /10 入) Button Screw (Hex/M3x8/10pcs)
1-S13010H	ボタンビス (M3x10)(ヘックス /10 入) Button Screw (Hex/M3x10/10pcs)
1-S13012H	ボタンビス (M3x12)(ヘックス /10 入) Button Screw (Hex/M3x12/10pcs)
1-S13015H	ボタンビス (M3x15)(ヘックス /10 入) Button Screw (Hex/M3x15/10pcs)
1-S13022H	ボタンビス (M3x22)(ヘックス /8 入) Button Screw (Hex/M3x22/8pcs)
1-S53003	セットビス (M3x3/10 入) Set Screw (M3x3/10pcs)
1-S53012	セットビス (M3x12/10 入) Set Screw (M3x12/10pcs)
1-S54004	セットビス (M4x4/10 入) Set Screw (M4x4/10pcs)
1-W300805	ワッシャー (M3x8x0.5/10 入) Washer (M3x8x0.5/10pcs)
1-E025	Eリング (E2.5/10 入) E-Ring (E2.5/10pcs)
1-N3037F	ナット (M3x3.7) フランジ (10 入) Nut (M3x3.7) Flanged (10pcs)
1-N4045F	ナット (M4x4.5) フランジ (10 入) Nut (M4x4.5) Flanged (10pcs)
1-N4056FN	ナット (M4x5.6) フランジ ナイロン (5 入) Nut (M4x5.6) Flanged Nylon (5pcs)

品番 No.	パーツ名 Part Names
LA204	ドライブディスク (ZX-5) Drive Disk (ZX-5)
UM516	デュアルスリッパシートホワイト /RB5/2 入) Dual Slipper Sheat (White/RB5/2pcs)
UM730-69C	スパークギヤ (48P-69T)(RB7/RB7SS) Spur Gear (48P-69T)(RB7/RB7SS)
UM730-72C	スパークギヤ (48P-72T)(RB7/RB7SS) Spur Gear (48P-72T)(RB7/RB7SS)
LA206-76B	スパークギヤ (48P-76T) Spur Gear (48P-76T)
UM564-80	スパークギヤ (48P-80T)(RT6) Spur Gear (48P-80T)(RT6)
UM564-82	スパークギヤ (48P-82T)(RT5/RB5/RB5 SP) Spur Gear (48P-82T)(RT5/RB5/RB5 SP)
W0117Z	ハードピニオン (17T-48P) Hard Pinion Gear (17T-48P)
W0118Z	ハードピニオン (18T-48P) Hard Pinion Gear (18T-48P)
PNGA4819	ベルベットコートピニオンギヤ (19T-48P) Velvet Coating Pinion Gear (19T-48P)
PNGA4820	ベルベットコートピニオンギヤ (20T-48P) Velvet Coating Pinion Gear (20T-48P)
W0121Z	ハードピニオン (21T-48P) Hard Pinion Gear (21T-48P)
PNGA4822	ベルベットコートピニオンギヤ (22T-48P) Velvet Coating Pinion Gear (22T-48P)
W0123Z	ハードピニオン (23T-48P) Hard Pinion Gear (23T-48P)
W0124Z	ハードピニオン (24T-48P) Hard Pinion Gear (24T-48P)
PNGA4825	ベルベットコートピニオンギヤ (25T-48P) Velvet Coating Pinion Gear (25T-48P)
PNGA4832	ベルベットコートピニオンギヤ (32T-48P) Velvet Coating Pinion Gear (32T-48P)
PNGA4833	ベルベットコートピニオンギヤ (33T-48P) Velvet Coating Pinion Gear (33T-48P)
PNGA4834	ベルベットコートピニオンギヤ (34T-48P) Velvet Coating Pinion Gear (34T-48P)
PNGA4835	ベルベットコートピニオンギヤ (35T-48P) Velvet Coating Pinion Gear (35T-48P)
PNGA4836	ベルベットコートピニオンギヤ (36T-48P) Velvet Coating Pinion Gear (36T-48P)

品番 No.	パーツ名 Part Names
PNGS4816	スチールピニオンギヤ (16T-48P) Steel Pinion Gear (16T-48P)
PNGS4817	スチールピニオンギヤ (17T-48P) Steel Pinion Gear (17T-48P)
PNGS4818	スチールピニオンギヤ (18T-48P) Steel Pinion Gear (18T-48P)
PNGS4819	スチールピニオンギヤ (19T-48P) Steel Pinion Gear (19T-48P)
PNGS4820	スチールピニオンギヤ (20T-48P) Steel Pinion Gear (20T-48P)
PNGS4821	スチールピニオンギヤ (21T-48P) Steel Pinion Gear (21T-48P)
PNGS4822	スチールピニオンギヤ (22T-48P) Steel Pinion Gear (22T-48P)
PNGS4823	スチールピニオンギヤ (23T-48P) Steel Pinion Gear (23T-48P)
PNGS4824	スチールピニオンギヤ (24T-48P) Steel Pinion Gear (24T-48P)
PNGS4825	スチールピニオンギヤ (25T-48P) Steel Pinion Gear (25T-48P)
PNGS4826	スチールピニオンギヤ (26T-48P) Steel Pinion Gear (26T-48P)
PNGS4827	スチールピニオンギヤ (27T-48P) Steel Pinion Gear (27T-48P)
PNGS4828	スチールピニオンギヤ (28T-48P) Steel Pinion Gear (28T-48P)
PNGS4829	スチールピニオンギヤ (29T-48P) Steel Pinion Gear (29T-48P)
PNGS4830	スチールピニオンギヤ (30T-48P) Steel Pinion Gear (30T-48P)
PNGS4831	スチールピニオンギヤ (31T-48P) Steel Pinion Gear (31T-48P)
PNGS4832	スチールピニオンギヤ (32T-48P) Steel Pinion Gear (32T-48P)
PNGS4833	スチールピニオンギヤ (33T-48P) Steel Pinion Gear (33T-48P)
PNGS4834	スチールピニオンギヤ (34T-48P) Steel Pinion Gear (34T-48P)
PNGS4835	スチールピニオンギヤ (35T-48P) Steel Pinion Gear (35T-48P)
PNGS4836	スチールピニオンギヤ (36T-48P) Steel Pinion Gear (36T-48P)

▶ UM730-69Cの69TスパークギヤまたはUMW730-72Cの72Tスパークギヤを使用する際は、LA204のドライブディスクを併用してください。
また、LA204を使用する際は、4.8x7x2mmアルミカラーは使用しません。
When using UMW730-69C Spur Gear or the UMW730-72C 72T Spur Gear, please use the LA204 Drive Disc together.
When using the LA204, please take out 4.8x7x2mm aluminum collar.



<ギヤレシオ表>
< Gear ratio table >

	69	72	76	78	80	82
16				12.19	12.50	12.81
17			11.18	11.47	11.76	12.06
18			10.56	10.83	11.11	11.39
19			10.00	10.26	10.53	10.79
20			9.50	9.75	10.00	10.25
21		8.57	9.05	9.29	9.52	9.76
22		8.18	8.64	8.86	9.09	9.32
23		7.83	8.26	8.48	8.70	8.91
24	7.19	7.50	7.92	8.13	8.33	8.54
25	6.90	7.20	7.60	7.80	8.00	
26	6.63	6.92	7.31	7.50	7.69	
27	6.39	6.67	7.04	7.22		
28	6.16	6.43	6.79	6.96		
29	5.95	6.21	6.55	6.72		
30	5.75	6.00	6.33			
31	5.56	5.81				
32	5.39	5.63				
33	5.23	5.45				
34	5.07	5.29				
35	4.93					
36	4.79					

オプションパーツ<ダンパー>

OPTIONAL PARTS <OIL SHOCK>

品番 No.	パーツ名 Part Names
ORG03XB	X断面型 O リング (P3/ダンパー用)8ヶ入 Grooved O-Ring (P3/for oil shock)8pcs
ORG03XRB	X断面型 O リング (P3/ダンパー用/オレンジ)8ヶ入 Grooved O-Ring (P3/for Oil Shock/Orange)
W5309GMB	VVC トリプルキャップスレッドビッグボアショックセット (30) VVC Triple Cap Thread Big Bore Shock Set
W5310GMB	VVC トリプルキャップスレッドビッグボアショックセット (38) VVC Triple Cap Thread Big Bore Shock Set

品番 No.	パーツ名 Part Names
W5309-34	ビッグボアスプリング (L=44/3.4/2 入) Big Bore Spring (L=44/3.4/2pcs)
W5310-22	ビッグボアスプリング (L=63/2.2/2 入) Big Bore Spring (L=63/2.2/2pcs)
W5310-23	ビッグボアスプリング (L=63/2.3/2 入) Big Bore Spring (L=63/2.3/2pcs)

オプションパーツ<タイヤ・ホイール>

OPTIONAL PARTS <TIRE / WHEEL>

品番 No.	パーツ名 Part Names
W5201WC	フロントホイール (4WD/2.2 インチ / ホワイト / 2 入) Front Wheel (4WD/2.2-inch/White/2pcs)
W5201YC	フロントホイール (4WD/2.2 インチ / イエロー / 2 入) Front Wheel (4WD/2.2-inch/Yellow/2pcs)
W5202WB	リヤホイール (2WD & 4WD/2.2 インチ / ホワイト / 2 入) Rear Wheel (2WD & 4WD/2.2-inch/White/2pcs)
W5202YB	リヤホイール (2WD & 4WD/2.2 インチ / イエロー / 2 入) Rear Wheel (2WD & 4WD/2.2-inch/Yellow/2pcs)
OTH247W	2.2 インチ用ディッシュホイール (フロント / ホワイト / 2 入) 2.2 Dish Wheel (Front/White/2pcs)
OTH247Y	2.2 インチ用ディッシュホイール (フロント / イエロー / 2 入) 2.2 Dish Wheel (Front/Yellow/2pcs)
OTH248W	2.2 インチ用ディッシュホイール (リヤ / ホワイト / 2 入) 2.2 Dish Wheel (Rear/White/2pcs)
OTH248Y	2.2 インチ用ディッシュホイール (リヤ / イエロー / 2 入) 2.2 Dish Wheel (Rear/Yellow/2pcs)

品番 No.	パーツ名 Part Names
FAT201SB	フロントタイヤ / ソフト / 2 入 (ダート ホグ) Front Tire/Soft/2pcs (Dirt Hog)
FAT202SB	リヤタイヤ / ソフト / 2 入 (ダート ホグ) Rear Tire/Soft/2pcs (Dirt Hog)
JK2010SS	1/10 バギー 2 & 4WD リヤ DESIRER Super Soft インナー付 1/10 Buggy2 & 4WD Rear DESIRER Super Soft w/Inner
JK2010US	1/10 バギー 2 & 4WD リヤ DESIRER Ultra Soft インナー付 1/10 Buggy2 & 4WD Rear DESIRER Ultra Soft w/Inner
JK2100S	1/10 バギーインナー スポンジ (リヤ / パーク向け / 2 入) 1/10 Buggy Foam Inserts (Rear/2pcs)

オプションパーツ<サスペンション>

OPTIONAL PARTS <SUSPENSION>

品番 No.	パーツ名 Part Names
LAW30GM	クランプホイールハブ (45/ガンメタリック) Cramp Wheel Hub (45/Gunmetal)
UMW523GM	ワイドクランプホイールハブ (52/ガンメタリック/RB5/ZX-5/SC) Wide Clamp Wheel Hub (52/Gunmetal/RB5/ZX-5/SC)
LAW32	SP サスブッシュ (POM/8入/ZX-5) SP Suspension Bush (POM/8pcs/ZX-5)

品番 No.	パーツ名 Part Names
LAW39	スチールサスブッシュ (8入) Steel Sus. Bush (8pcs)
LAW91	ユニバーサルスイングシャフト (62.5/LAZER SB/2入) Universal Swing Shaft (62.5/LAZER SB/2pcs)
LAW92	ユニバーサルスイングシャフト (74/LAZER SB/ZX7/2入) Universal Swing Shaft (74/LAZER SB/ZX7/2pcs)

オプションパーツ<ウイング>

OPTIONAL PARTS <WING>

品番 No.	パーツ名 Part Names
LA373	ステップウイング 3.0 (ZX6/RB6) Step Wing 3.0 (ZX6/RB6)
UM767B	ウイング (RB7) Wing (RB7)
UMW533	ウイングマウントセット (アルティマ SB/OT252 用) Wing Mount Set (for ULTIMA SB/OT252)
OT252BK	ウイング (ブラック/ジャベリン) Wing (Black/Javelin)
OT252GR	ウイング (ペパーミントグリーン/ジャベリン) Wing (Peppermint Green/Javelin)

品番 No.	パーツ名 Part Names
OT252OR	ウイング (オレンジ/ジャベリン) Wing (Orange/Javelin)
OT252R	ウイング (レッド/ジャベリン) Wing (Red/Javelin)
OT252W	ウイング (ホワイト/ジャベリン) Wing (White/Javelin)
OT252Y	ウイング (イエロー/ジャベリン) Wing (Yellow/Javelin)

※ UMW533をご使用の際は、別途OT252各色のウイングをお買い求めください。

When using UMW533, please purchase separately from each color of OT252 Wing.

ツール TOOL

品番 No.	パーツ名 Part Names
YKW015B	KANAI TOOL 6角レンチドライバー (1.5mm) KANAI TOOL Hex Wrench Driver (1.5mm)
YKW020BPB	KANAI TOOL ボールポイントドライバー (2.0mm) KANAI TOOL Ball Point Driver (2.0mm)
YKW020TC	KANAI TOOL 6角レンチドライバー (2.0mm/チタンコート) KANAI TOOL Hex Wrench Driver (2.0mm/Ti-Coat)
YKW025B	KANAI TOOL 6角レンチドライバー (2.5mm) KANAI TOOL Hex Wrench Driver (2.5mm)
YKW055BxB	KANAI TOOL ボックスドライバー (5.5mm) KANAI TOOL Box Driver (5.5mm)
YKW070BxB	KANAI TOOL ボックスドライバー (7.0mm) KANAI TOOL Box Driver (7.0mm)
36135	KRF ターンバックルレンチ (3.0-3.5mm/4.0-5.5mm) KRF Turnbuckle Wrench (3.0-3.5/4.0-5.5)

品番 No.	パーツ名 Part Names
36229R	メンテナンススタンド ハイタイプ(レッド) Maintenance Stand High (Red)
36230BK	メンテナンススタンド ロータイプ(ブラック) Maintenance Stand Low (Black)
36231	SP ナイフエッジリーマー SP Knife Edge Reamer
36231P	SP ナイフエッジリーマー プラス SP Knife Edge Reamer Plus
36261B	KRF ステンレス ポリカボディカッター ストレート KRF Stainless PC-Body Scissors Straight
36262B	KRF ステンレス ポリカボディカッター カーブ KRF Stainless PC-Body Scissors Curve
80165	クロスレンチ (5.5/7.0/8.0/10mm) Cross Wrench (5.5/7.0/8.0/10mm)

ボックス・バッグ BOX / BAG

品番 No.	パーツ名 Part Names
80460	ビットボックス DX Pit Box DX
80461	ビットボックス PIT BOX
80462	ツールボックス TOOL BOX
80463	パーツボックス L PARTS BOX L
80464	パーツボックス M PARTS BOX M
80465	パーツボックス S PARTS BOX S

品番 No.	パーツ名 Part Names
80466	パーツボックス SS PARTS BOX SS
87615C	KYOSHO キャリングバック L KYOSHO Carrying Bag L
87618	KYOSHO キャリングケース(ブラック) KYOSHO Carrying Case (Black)
87619	KYOSHO キャリングケース(レッド) KYOSHO Carrying Case (Red)
87823	KYOSHO プロポバック KYOSHO PROPO Bagxx

エレクトリック ELECTRIC

品番 No.	パーツ名 Part Names
37031	ル・マン 240S ブラシレスモーター 19.5T/2WD 用 LE MANS 240S Brushless Motor 19.5T
37032	ル・マン 240S ブラシレスモーター 15.5T/4WD 用 LE MANS 240S Brushless Motor 15.5T
37034	ル・マン 240 ゴールドブラシレスモーター 13.5T/4WD 用 LE MANS 240 GOLD Brushless Motor 13.5T
37051B	ル・マン 240S ESC (60A/MAX 13.5 ターン)C ケーブル付 LE MANS 240S ESC (60A/MAX 13.5T)W/C-Cable

品番 No.	パーツ名 Part Names
37021	Le Mans モーター (ブラシ・30 ターン) Le Mans motor (Brush.30turn)
70702	540 クラス G シリーズモーター G27 シングル 540 Class G-Series Motor G27 Single
82245	KA060-91W ブラシモーター用防水 ESC 60A S プラグ 60A Brushed ESC KSH KA060-91W

バッテリー BATTERY

品番 No.	パーツ名 Part Names
GAB1201PB	Gens ace LiPo HV 5000 (100C/7.6V/ ショート) GA-B-100C-5000-2S2P-HC-59-HV-RS
GAB1202PB	Gens ace LiPo HV 6000 (100C/7.6V/LCG) GA-B-100C-6000-2S1P-HC-49-HV-LCG
GAB4202	Gens ace LiPo 4000 ストレートパック (60C/7.4V) GA-B-60C-4000-2S1P-HardCase-8

品番 No.	パーツ名 Part Names
71322	SPEED HOUSE 7.2V 22HV Ni-MH バッテリー SPEED HOUSE 7.2V 22HV Ni-MH Battery
71324	SPEED HOUSE 7.2V 36HV Ni-MH バッテリー SPEED HOUSE 7.2V 36HV Ni-MH Battery

その他 OTHER PARTS

品番 No.	パーツ名 Part Names
80823BK	Big K 2.0 ピットマット ブラック Big K 2.0 Pit Mat Black (61x122cm)
80823R	Big K 2.0 ピットマット レッド Big K 2.0 Pit Mat Red (61x122cm)

品番 No.	パーツ名 Part Names
96161B	セッティングウエイト Setting Weight
96165B	アルミテープ (40x2500mm) Aluminum Tape (40x2500mm)

ケミカル CHEMICAL

品番 No.	パーツ名 Part Names
96162	リングギヤグリス (3g) Ring Gear Grease

品番 No.	パーツ名 Part Names
96508	HG ジョイントグリス HG Joint Grease

シリコンオイル SILICON OIL

品番 No.	パーツ名 Part Names
SIL0300-8B	シリコンオイル #300 (80cc) Silicone OIL #300 (80cc)
SIL0350-8B	シリコンオイル #350 (80cc) Silicone OIL #350 (80cc)
SIL0400-8B	シリコンオイル #400 (80cc) Silicone OIL #400 (80cc)
SIL0450-8B	シリコンオイル #450 (80cc) Silicone OIL #450 (80cc)
SIL0500-8B	シリコンオイル #500 (80cc) Silicone OIL #500 (80cc)
SIL0550-8B	シリコンオイル #550 (80cc) Silicone OIL #550 (80cc)
SIL0600-8B	シリコンオイル #600 (80cc) Silicone OIL #600 (80cc)
SIL0650-8B	シリコンオイル #650 (80cc) Silicone OIL #650 (80cc)
SIL0700-8B	シリコンオイル #700 (80cc) Silicone OIL #700 (80cc)
SIL0750-8B	シリコンオイル #750 (80cc) Silicone OIL #750 (80cc)
SIL0800-8B	シリコンオイル #800 (80cc) Silicone OIL #800 (80cc)
SIL0850-8B	シリコンオイル #850 (80cc) Silicone OIL #850 (80cc)
SIL2000B	シリコンオイル #2000 (40cc) Silicone OIL #2000 (40cc)
SIL3000B	シリコンオイル #3000 (40cc) Silicone OIL #3000 (40cc)
SIL4000B	シリコンオイル #4000 (40cc) Silicone OIL #4000 (40cc)

品番 No.	パーツ名 Part Names
SIL5000B	シリコンオイル #5000 (40cc) Silicone OIL #5000 (40cc)
SIL6000B	シリコンオイル #6000 (40cc) Silicone OIL #6000 (40cc)
SIL7000B	シリコンオイル #7000 (40cc) Silicone OIL #7000 (40cc)
SIL10000B	シリコンオイル #10000 (40cc) Silicone OIL #10000 (40cc)
SIL15000B	シリコンオイル #15000 (40cc) Silicone OIL #15000 (40cc)
SIL20000B	シリコンオイル #20000 (40cc) Silicone Oil #20000(40cc)
SIL30000B	シリコンオイル #30000 (40cc) Silicone OIL #30000 (40cc)
SIL40000B	シリコンオイル #40000 (40cc) Silicone OIL #40000 (40cc)
SIL50000B	シリコンオイル #50000 (40cc) Silicone OIL #50000 (40cc)
SIL60000B	シリコンオイル #60000 (40cc) Silicone OIL #60000 (40cc)
SIL100000B	シリコンオイル #100000 (40cc) Silicone OIL #100000 (40cc)
SIL200000	シリコンオイル #200000 (40cc) Silicone OIL #200000 (40cc)
SIL300000	シリコンオイル #300000 (40cc) Silicone OIL #300000 (40cc)
SIL500000	シリコンオイル #500000 (40cc) Silicone OIL #500000 (40cc)
SIL1000000	シリコンオイル #1000000 (20cc) Silicone OIL #1000000 (20cc)

京商スペアパーツ・オプションパーツの購入方法

部品を
こわしちゃった



※これらの購入方法は日本国内に限らせていただきます

- 部品をこわしたり、なくしてしまった場合でもスペアパーツやオプションパーツを購入し、元どおりに直す事ができます。
- パーツはお店で直接購入していただくか、お店に行けない場合は、京商オンラインショップで購入することができます。

※お支払い方法により発送手数料が異なります。京商WEBサイトにてご確認ください。
※お届け予定日数は夏・冬期休業または交通事情等運送上の理由により、遅れる場合がございますのであらかじめご了承ください。

1.まずはお店でお求めください。

まずは、お近くのお店か、この商品をお買い求めいただいたお店にご来店ください。ご希望のパーツの在庫があれば即購入できます。その際に組立/取扱説明書をお持ちになると購入がスムーズになります。



お店で在庫切れの場合でも京商の『オンラインパーツ直送便』※でお店から京商へ申し込みます

お店でご希望のパーツがたまたま品切れだった場合でも、京商の『オンラインパーツ直送便』※を利用すればその場で注文できます。『オンラインパーツ直送便』は、ご希望のパーツの品番や数量等を直接お店にご注文してください。在庫確認後代金をお支払いいただければ結構です。お客様のご自宅か、お店にお届けします。

※一部取扱っていないお店もございます。

A: 取扱説明書で必要な
パーツの品番と数量を
確認する。

B: お店で必要なパーツを
注文し代金を支払う。

C: ご注文から約3~4日で
お客様のご自宅か、お店に
お届けします。



オンライン
パーツ直送便
取扱店はこの
ステッカーが
目印です。



2.お店に行けない場合は 京商オンラインショップで購入できます。

京商オンラインショップで購入する。



<https://rc.kyosho.com>

スペアパーツや、オプションパーツ、アクセサリ等
写真を見て購入することができます。



京商株式会社

〒243-0021 神奈川県厚木市岡田3050 厚木アクストメインタワー7F

●お問い合わせはユーザー相談室まで

電話 046-229-4115 受付時間：月～金曜(祝祭日を除く)13:00～18:00

組立や、操作上で不明な点のお問い合わせ方法

これらのサービスは日本国内に限らせて頂きます



組立てたり、操作してみて上手くいかない点などございましたら、ご購入いただいた販売店または、京商ユーザー相談室へお問い合わせください。

京商ユーザー相談室へお問い合わせの際は、お電話いただくか、下記のお問い合わせ用紙に必要な事項をご記入のうえ、ファックスまたは郵便でお送りください。

京商へのお問い合わせ先 → 「京商ユーザー相談室」

京商にお問い合わせの際は、「京商ユーザー相談室」にご連絡ください。

お問い合わせの際は、お手元に商品や組立/取扱説明書をご用意のうえ、組立/取扱説明書のページ数、行程番号、部品番号(キーNo.)を用いるなど、なるべく具体的にお知らせください。

電話でのお問い合わせは：046-229-4115 電話でのお問い合わせは、月曜～金曜(祝祭日を除く)13:00～18:00。

FAXでのお問い合わせは：046-229-4032 FAXでは、24時間お問い合わせの受付をして居ります。回答は、翌営業日以降となる場合があります。営業日:月曜～金曜(祝祭日を除く)

郵便でのお問い合わせは：〒243-0021 神奈川県 厚木市 岡田3050 厚木アクストメインタワー7F
京商株式会社 ユーザー相談室宛

キリトリ線

お問い合わせ用紙

お問い合わせ用紙は、FAXまたは郵便でお送りください。回答方法は、京商で検討のうえ考慮させていただきます。

郵送の場合は、お問い合わせ用紙のコピーを保管してください。

品番	No.34321	商品名	LAZER SB ダートクロス4WD		
ご購入店	店名	都道府県	ご購入年月日	年	月 日
	(電話 - -)				
ご使用プロポ	メーカー名	商品名	ご使用の	モーター	エンジン
フリガナ			R/C歴	約	年
ご自宅住所	〒 _____ 都道府県				
ご自宅の連絡先	電話 ()	FAX ()			
平日の昼間に可能な連絡先	電話 ()	FAX ()			
月曜～金曜(祝祭日を除く)13:00～18:00で電話連絡可能な時間帯			頃	受付No.(京商記入欄)	

お問い合わせご記入欄：組立/取扱説明書のページ数や部品番号(キーNo.)を用いるなど、なるべく具体的にご記入ください。



京商ホームページ
www.kyosho.com

メーカー指定の純正部品を使用して
安全にR/Cを楽しみましょう。

京商株式会社

〒243-0021 神奈川県厚木市岡田3050 厚木アクストメインタワー7F

●ユーザー相談室直通電話 046-229-4115

お問い合わせは：月曜～金曜(祝祭日を除く)13：00～18：00

60112406-1 PRINTED IN JAPAN