

※ご使用前にこの説明書を良くお読みになり十分に理解してください。
Before beginning assembly, please read these instructions thoroughly!

ミニッツ4x4シリーズ用
ハードユニバーサルジョイントセット(2個入り)
for MINI-Z 4x4 Series
Hard Universal Joint Set (2pcs)

KYOSHO
THE FINEST RADIO CONTROL MODELS
取扱説明書
INSTRUCTION SHEET
No.MXW010

耐クラッシュ性アップ。
高強度、抜群の耐久性とスムーズな回転が可能になります。
Increases durability and endurance,
as well as smooths rotation.

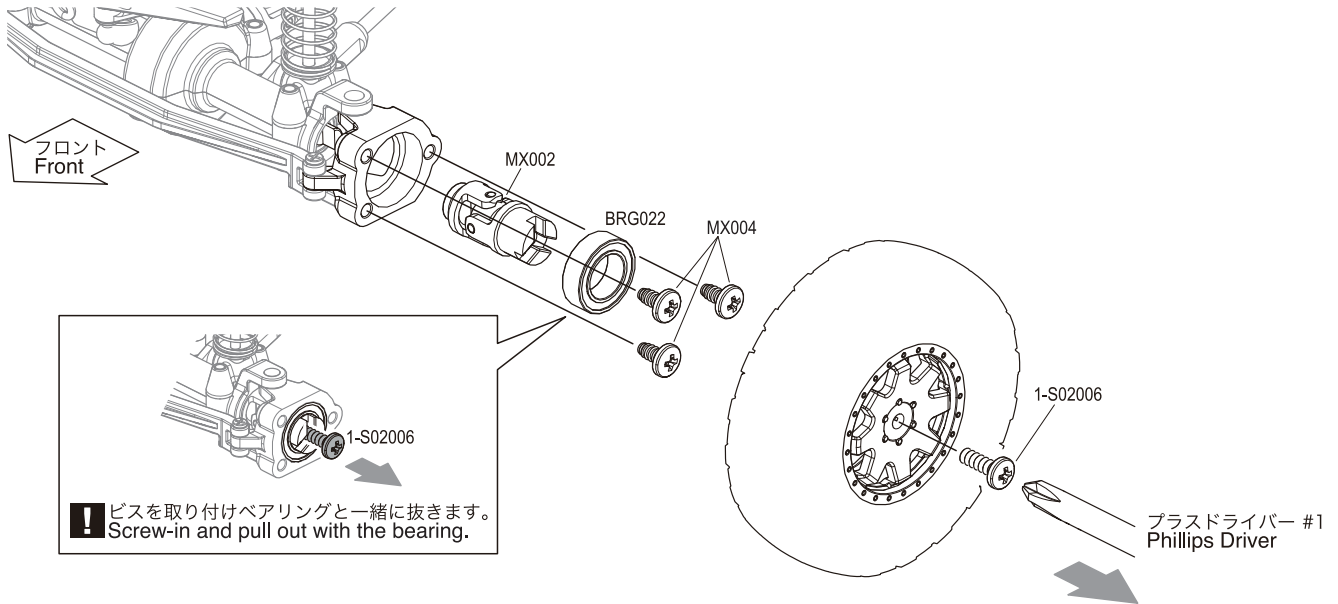
組み立てに必要な工具
Tools required



プラスドライバー #1
Phillips Driver #1
4mm

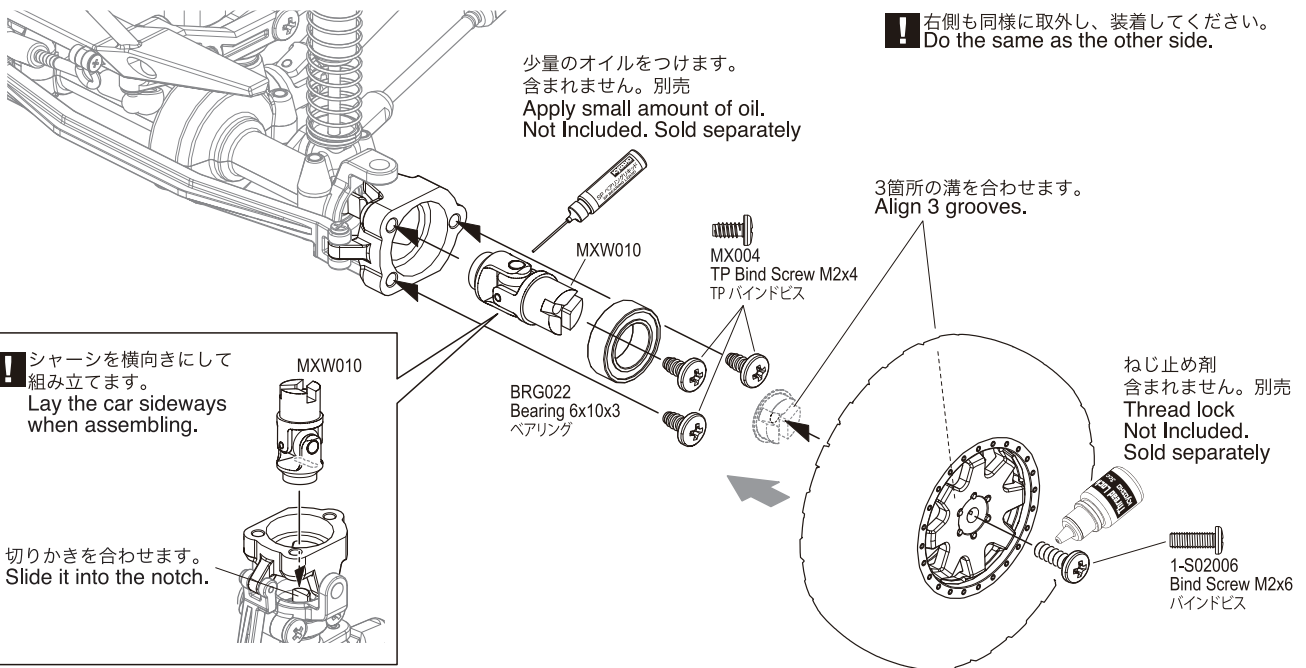
ねじ止め剤
Thread Lock

1 図のように左右のユニバーサルジョイントを外します。
Remove left and right universal joints as shown in the figure.



! ピスを取り付けベアリングと一緒に抜きます。
Screw-in and pull out with the bearing.

2 ハードユニバーサルジョイントの組み立て
Hard universal joint assemble.



! シャーシを横向きにして組み立てます。
Lay the car sideways when assembling.

切りかきを合わせます。
Slide it into the notch.

メーカー指定の純正部品を使用して
安全にR/Cを楽しみましょう。

京商ホームページ
www.kyosho.com

京商株式会社 〒243-0021 神奈川県厚木市岡田3050 厚木アクストメインタワー7階

●ユーザ相談室直通電話 046-229-4115

お問い合わせは：月曜～金曜（祝祭日を除く）13：00～18：00

60952008-1 PRINTED IN JAPAN

※製品改良のため、予告なく仕様を変更する場合があります。
*SPECIFICATIONS ARE SUBJECT TO CHANGE WITHOUT NOTICE.
© Copyright 2020 KYOSHO CORPORATION / 禁無断転載複製
MXW010-T01