

EXPLODED VIEW / EXPLOSIONSZEICHNUNG / ECLATÉ / DESPIECE / 分解図

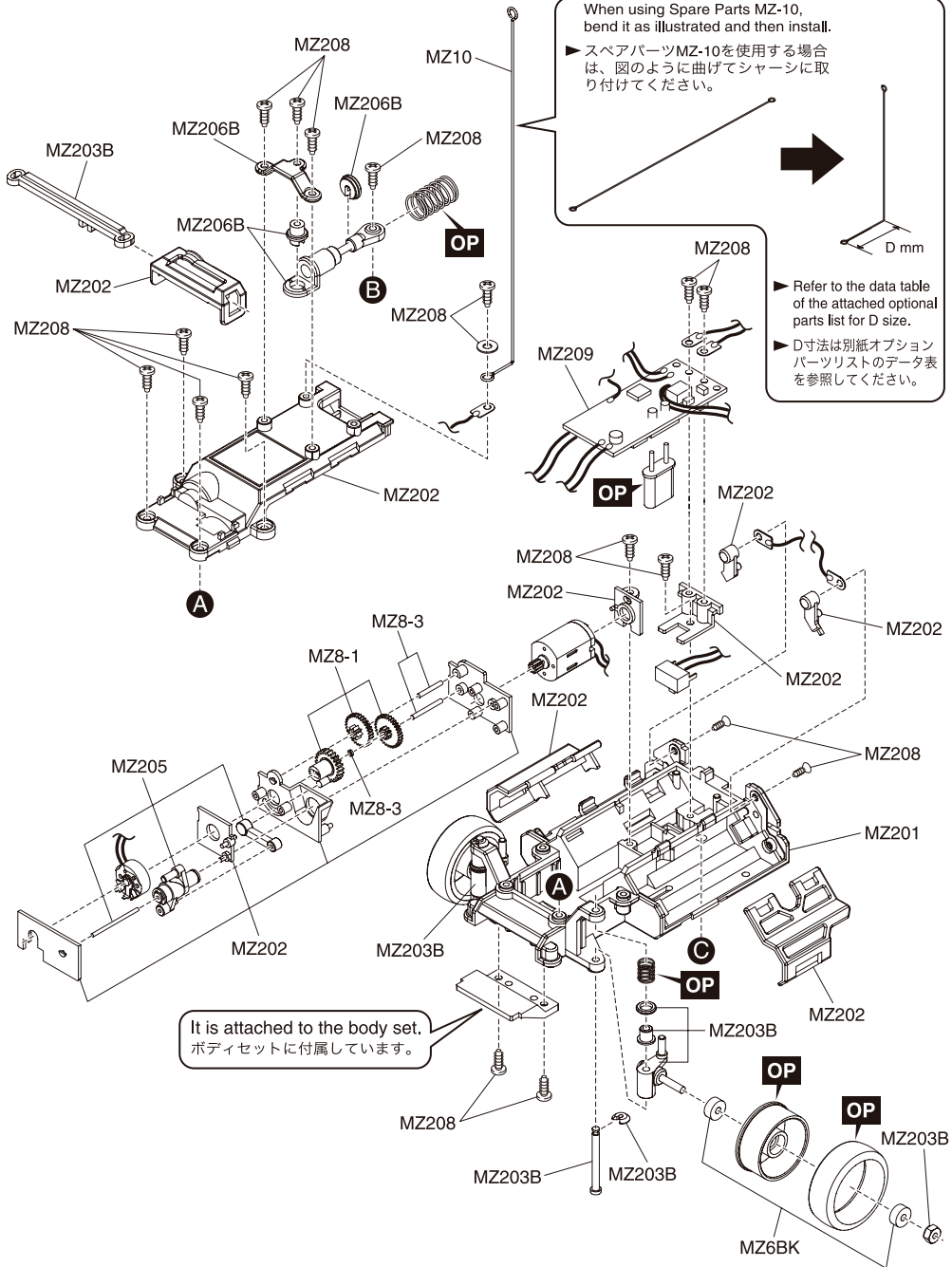
When using Spare Parts MZ-10, bend it as illustrated and then install.

▶ スペアパーツMZ-10を使用する場合は、図のように曲げてシャーシに取り付けてください。



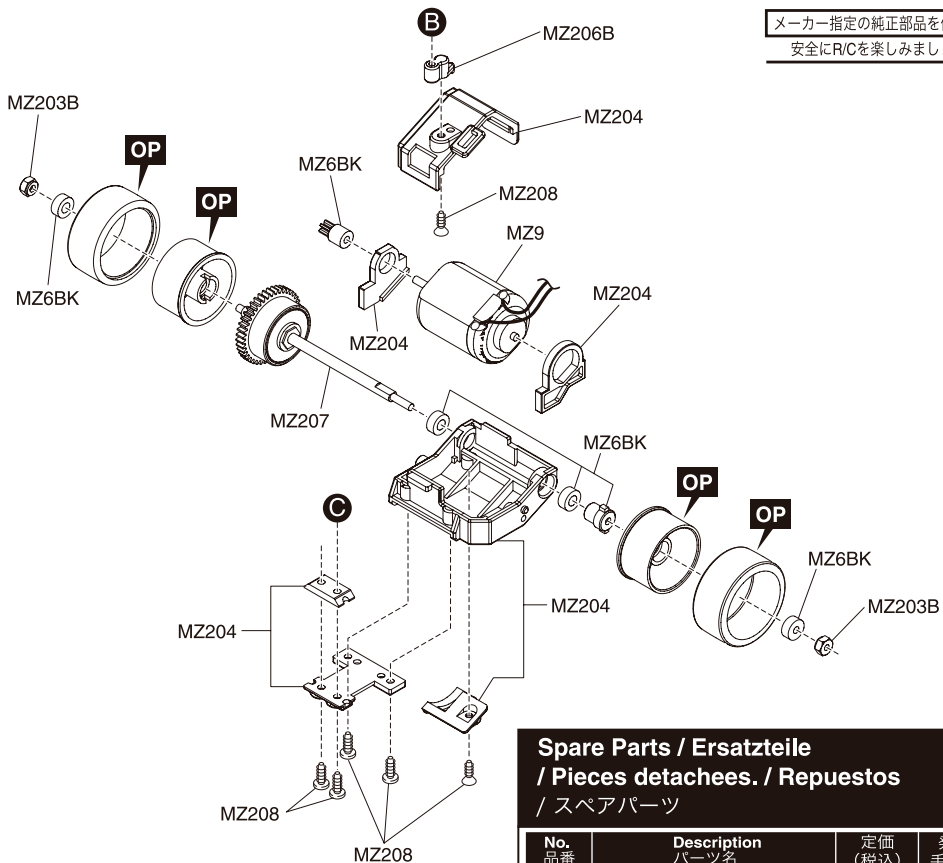
D mm

▶ Refer to the data table of the attached optional parts list for D size.
▶ D寸法は別紙オプションパーツリストのデータ表を参照してください。



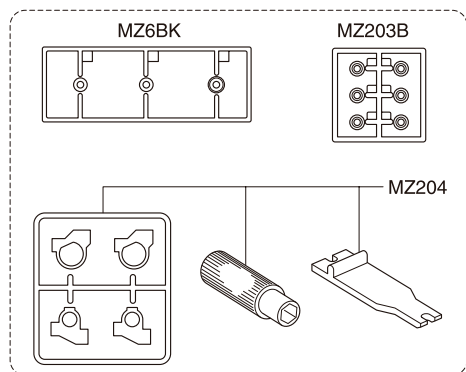
It is attached to the body set.
ボディセットに付属しています。

メーカー指定の純正部品を使用して
安全にR/Cを楽しみましょう。



Spare Parts / Ersatzteile / Pieces detachees. / Repuestos / スペアパーツ

No. 品番	Description パーツ名	定価 (税込)	発送 手数料
MZ201	Main Chassis Set メインシャシーセット	630	210 一律 (税込)
MZ202	Small Parts For Chassis シャシー小物セット	473	
MZ203B	Front Suspension Parts Set フロントサスペンションパーツセット	525	
MZ204	Motor Case Set モーターケースセット	473	
MZ205	Servo Saver Assembly サーボセイバーアッセンブリー	630	
MZ206B	Rear Shock Set リヤダンパーセット	630	
MZ207	Differential Gear Assembly デフギヤアッセンブリー	945	
MZ208	Screw Set ビスセット	473	
MZ209	R/C Unit Set R/Cユニットセット	8400	
MZ6BK	Pinion Gear Set (Black) ピニオンギヤセット(ブラック)	525	
MZ8-1	Servo Gear Set サーボギヤセット	420	
MZ8-3	Servo Gear Shaft Set サーボギヤシャフトセット	368	
MZ9	Motor Set モーターセット	945	
MZ10	Antenna Set アンテナセット	368	



▶ The optional parts should be used for the parts marked with **OP**.

▶ **OP** の印が付いたパーツはオプションパーツをご利用ください。