

※ご使用前にこの説明書を良くお読みになり十分に理解してください。  
Before beginning assembly, please read these instructions thoroughly.



INSTRUCTION MANUAL

組立 / 取扱説明書



1: 8 Scale Radio Controlled .21-28 Engine Powered 4WD Stadium Truck

# INFERNO ST-R

インファerno ST-R

## 目次 INDEX

●キットの他にそろえる物	REQUIRED FOR OPERATION	2 ~ 3
●プロポの準備	RADIO PREPARATION	3
●組立て前の注意	BEFORE YOU BEGIN	4 ~ 5
●ランナー付プラパーツ配置図	ARRANGEMENT OF PLASTIC PARTS ON RUNNERS	6 ~ 7
●本体の組立て	ASSEMBLY	8 ~ 30
●取扱いの注意	OPERATING YOUR MODEL SAFELY	31
●分解図	EXPLODED VIEW	32 ~ 34
●スペアパーツ・オプションパーツリスト	SPARE PARTS & OPTIONAL PARTS	35 ~ 38



### 安全のための注意事項

この無線操縦模型は玩具ではありません!

- この商品は高い性能を発揮するように設計されています。組立てに不慣れな方は、模型を良く知っている人にアドバイスを受け確実に組立ててください。
- 小さい部品があるので、組立て作業は幼児の手がとどかない所で必ずおこなってください。
- 動かして楽しむ場所は、万一の事故を考えて安全を確認してから、責任をもってお楽しみください。
- 組立てた後も、説明書がいつでも見られるように大切に保管してください。



### UNDER SAFETY PRECAUTIONS

This radio control model is not a toy!

- First-time builders should seek the advice of experienced modellers before beginning assembly and if they do not fully understand any part of the construction.
- Assemble this kit only in places out of children's reach!
- Take enough safety precautions prior to operating this model. You are responsible for this model's assembly and safe operation!
- Always keep this instruction manual ready at hand for quick reference, even after completing the assembly.

# キットの他にそろえる物 (1) REQUIRED FOR OPERATION (1)

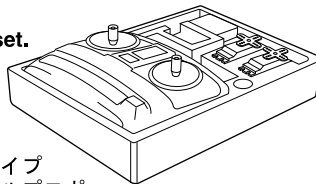
## 1 2チャンネル2サーボ無線操縦機 (プロポ)

2ch radio control set with 2 servos.

- このキットには2チャンネル2サーボのプロポが必要です。
- 送信機にはスティックタイプとハンドルタイプがありますが、お好みのタイプを用意してください。
- スロットルサーボは、リバースで使用します。
- プロポの取扱いは、プロポに付属の説明書を参考にしてください。
- This kit requires a 2 channel radio control set with 2 servos.
- Because there are stick-type and wheel-type transmitters, use which ever fits your convenience best.
- Switch the reverse (transmitter) for the throttle control.
- For more information on the radio control set, refer to its instruction manual.

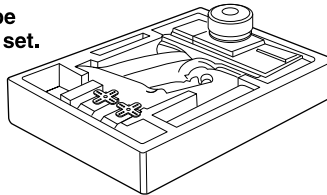
■スティックタイプ  
2チャンネルプロポ

Stick-type  
2ch radio set.

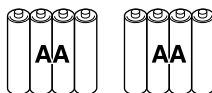


■ハンドルタイプ  
2チャンネルプロポ

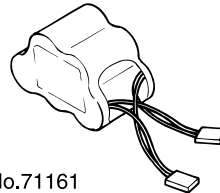
Wheel-type  
2ch radio set.



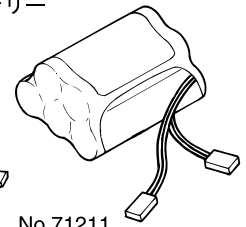
■単3乾電池 (送信機用)  
AA-size Batteries (For Transmitter)



■受信機用ニカドバッテリー  
Battery for Receiver



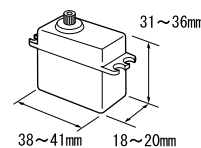
No.71161  
6V X-FORCE 600  
ニカドバッテリー  
Ni-Cd Battery



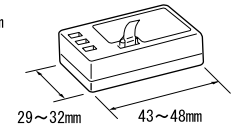
No.71211  
6V X-FORCE 1100  
ニカドバッテリー  
Ni-Cd Battery

使用できるサーボ・受信機サイズ  
Suitable servos & receiver

■サーボ  
Servo



■受信機  
Receiver

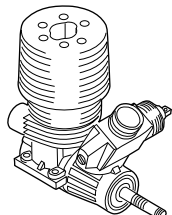


## 2 エンジンおよびマフラー Engine / Muffler / Tire

- このキットには21~28クラスエンジンが必要です。
- This kit requires a .21~28 class engine.

■21~28クラスカー用エンジン  
Engine for .21~28-class cars

※パイロットシャフト、クランクシャフト一体型のエンジンに限ります。  
Use only .21~28 class engine with crank and pilot shaft (SG shaft only).



■プラグ  
Plug

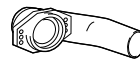


■ジョイントパイプ  
Joining Pipe

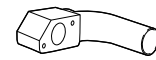


No.92515  
マフラージョイントパイプ  
Muffler Joining Pipe

■マニホールド  
Manifold

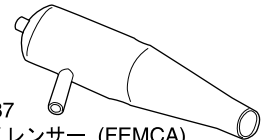


No.39514  
マニホールド (O.S.21VZ, ピコ, ノバロッシ)  
Manifold (O.S.21VZ, Picco, Nova Rossi)



No.39516  
マニホールド (O.S.21RG)  
Manifold (O.S.21RG)

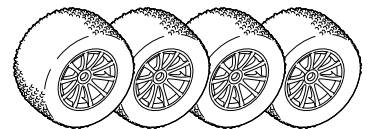
■マフラー  
Muffler



No.IF-W-37  
SPサイレンサー (FEMCA)  
SP Silencer (FEMCA)

■タイヤ No.612105  
Bow Tie MTトラックタイヤ  
Bow Tie MT Truck Tire  
No.612104  
Crime Fighter トラックタイヤ  
Crime Fighter Truck Tire

(※日本国内のみ For Japan Market Only)



## 3 燃料と始動用具 Required for engine starting:

■燃料  
Glow Fuel



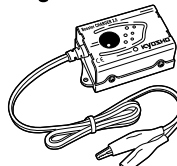
No.73112  
KANAI FUEL 30%  
Kyosho Racing  
KANAI FUEL 30%

■燃料ポンプ  
Fuel Pump



No.96422B  
クイックフュールポンプ  
Quick Fill Fuel Bottle

■プラグヒーター  
Plug Heater

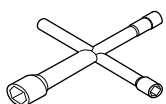


No.36217  
ブースターチャージャー 2.0  
Booster Charger 2.0



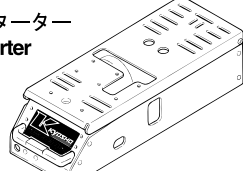
No.36215  
スパークブースター 2.0  
Spark Booster 2.0

■プラグレンチ  
Plug Wrench



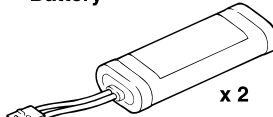
No.80312  
ロッキングジグ/レンチ  
Locking Jig & Wrench

■スターター  
Starter



No.36209  
マルチスターターボックス2.0  
Multi Starter Box 2.0

■スターター用バッテリー  
Battery



7.2V / 8.4Vバッテリー  
7.2V/8.4V Battery

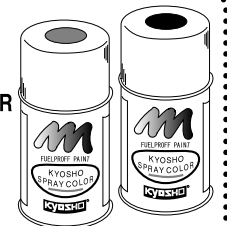
## 4 塗料 Paint

- ボディの塗装には塗料が必要です。京商では、モデル用塗料、スプレーを販売していますのでご利用ください。
- For painting the body, use Kyosho paints for models!

No.2230  
ポリカカラー  
POLYCA COLOR



No.76501~76711  
京商スプレーカラー  
KYOSHO SPRAY COLOR



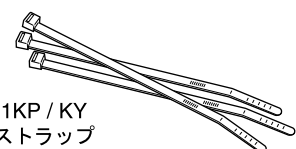
## 5 その他 Other equipment required.

■ダンパーオイル  
Shock Oil



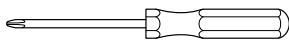
■ストラップ (M)  
Strap (M)

No.1701KP / KY  
蛍光ストラップ  
Fluorescent Strap



6 組立てに必要な工具  
Tools required

- +ドライバー (大、中、小)  
Phillips Screwdriver (L.M.S)

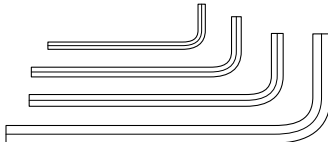


- カッターナイフ  
Sharp Hobby Knife



キットに入っている工具  
TOOLS INCLUDED

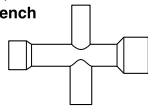
- 六角レンチ (1.5mm, 2mm, 2.5mm, 3mm)  
Hex Wrench (1.5mm, 2mm, 2.5mm, 3mm)



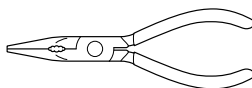
- グリス  
Grease



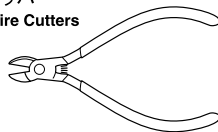
- 十字レンチ  
Cross Wrench



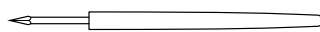
- ラジオペンチ  
Needle Nose Pliers



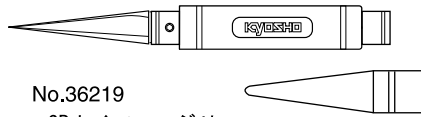
- ニッパー  
Wire Cutters



- キリ  
Awl



- 10mmボックスドライバー  
Box Wrench



No.36219  
SPナイフエッジリーマー  
SP KNIFE EDGE REAMER

下穴加工が不要で、直接 1mm~15mmの正確な穴あけができる工具です。  
No need to pre-drill! Precise holes (1mm to 15mm) can be drilled.



使用する工具の取扱いは、十分注意してください。  
**注意 CAUTION: Handle tools carefully!**

- ネジロック剤 (ロックタイト)  
Screw Cement

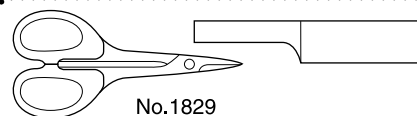
No.94402



- 瞬間接着剤  
Instant Glue

KYOSHO スペシャルグルー  
KYOSHO Special Glue

No.96154



No.1829

ラウンドカッター&サンダー  
ROUND CUTTER & SANDER

ボディのカット、仕上げ用。曲線部分も楽に作業ができます。  
For trimming bodies! Easier cuts can be made along curved lines.

プロポの準備 RADIO PREPARATION

- プロポを下の順番にしたがってセットします。  
Set up the radio control system as indicated below.

●始める時

- 送信機に単3乾電池をセットする。
- 送信機のアンテナをのばす。
- 電充電した受信機用ニカドバッテリーをつなぐ。
- 受信機のアンテナをのばす。
- トリムを中央にセットする。
- 送信機のスイッチを入れる。
- 受信機のスイッチを入れる。  
ハンドル/トリガーを動かして

●終わる時

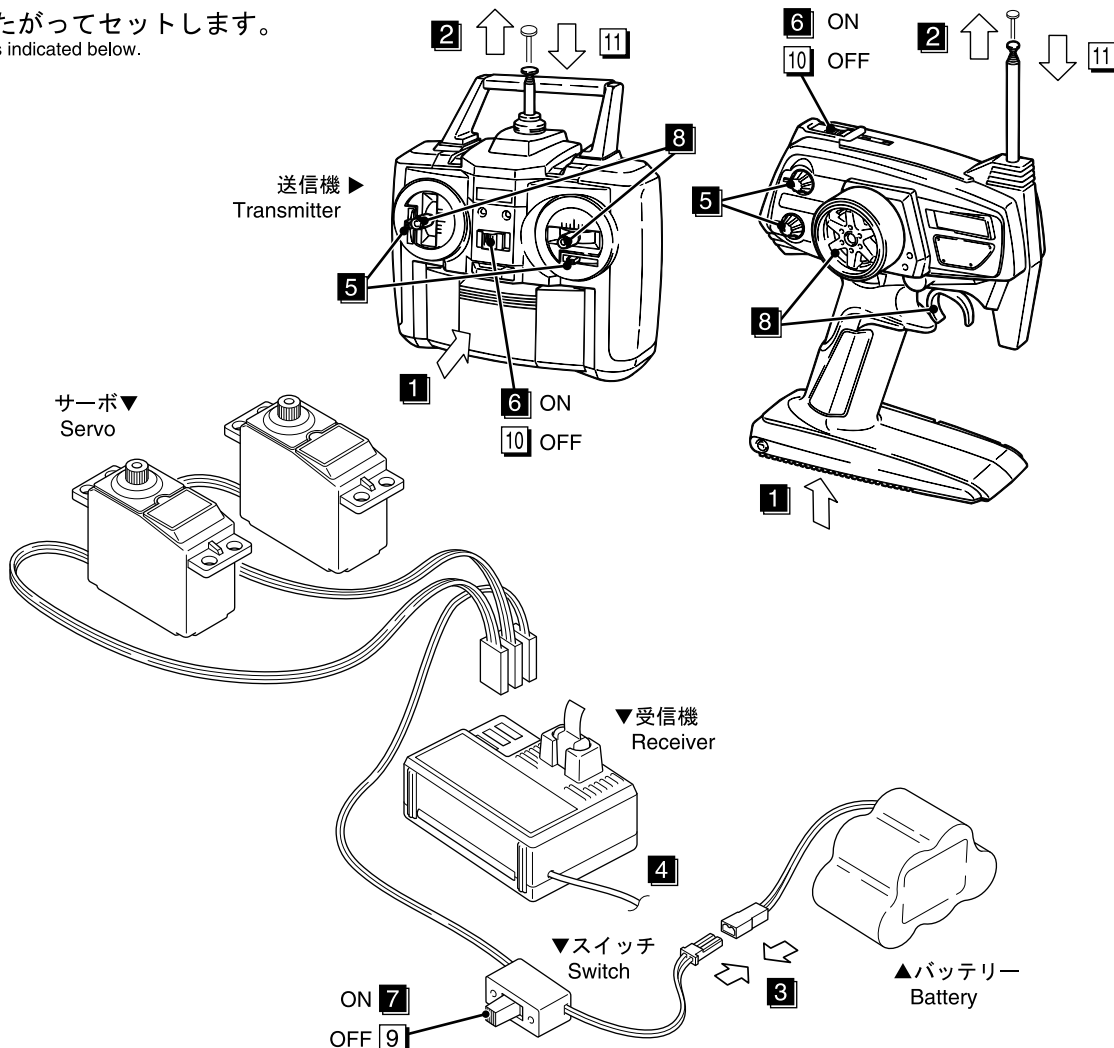
- 受信機のスイッチを切る。
- 送信機のスイッチを切る。
- 送信機のアンテナを縮める。

●START

- Insert AA-size batteries into the Transmitter.
- Extend the Transmitter antenna.
- Connect the charged Ni-Cd battery to the receiver.
- Unwind the Receiver antenna.
- Center the Transmitter trims.
- Switch "ON" the Transmitter.
- Switch "ON" the Receiver.
- Make sure the servos move according to your transmitter inputs.

●FINISH

- Switch "OFF" the Receiver.
- Switch "OFF" the Transmitter.
- Retract the Transmitter antenna.

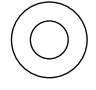


- 1** 組立てる前に説明書を良く読んで、おおよその構造を理解してから組立てに入ってください。  
Read through the manual before you begin, so you will have an overall idea of what to do.
- 2** キットの内容をお確かめください。万一不良、不足がありましたら、お買い求めの販売店にご相談いただくか、当社「ユーザー相談室」までご連絡ください。  
Check all parts. If you find any defective or missing parts, contact your local dealer or our Kyosho Distributor.
- 3** 説明書の見かた  
How to read the instruction manual:


〔説明例 Example〕

**1** フロントサスペンション  
Front Suspension


④ 5 x 10mm メタル  
Metal Bushing




⑤ キングピン  
King Pin

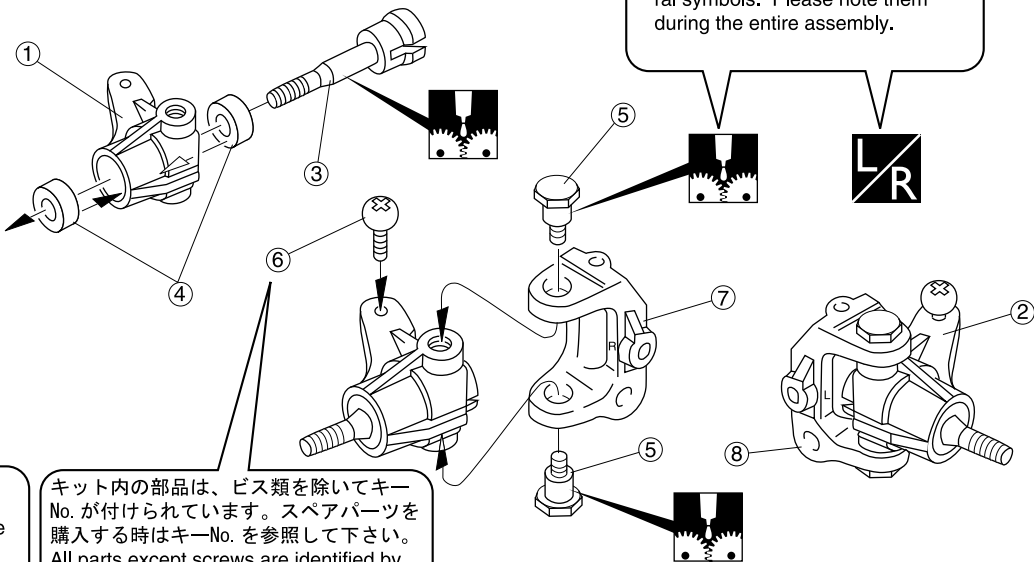


⑥ 5.8mm ピロボール (黒)  
Pillow Ball (Black)



小物部品の名前、原寸図、使用数。  
Key Number, Part Name, True-to-scale  
Diagram, Quantity Used


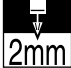



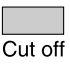








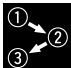
 No.4, No.5, No.6



キット内の部品は、ビス類を除いてキー  
No. が付けられています。スペアパーツを  
購入する時はキーNo. を参照して下さい。  
All parts except screws are identified by  
key numbers. For purchasing spare parts,  
find the key no. of the part needed in the  
spare part list and refer to the left column  
to look up the corresponding order no.

説明書内では多くのマークが使用  
されています。マークに注意して  
組立てを進めてください。  
This instruction manual uses several  
symbols. Please note them  
during the entire assembly.

**4** 説明書に使われているマーク  
Symbols used throughout the instruction manual, comprise:

- |                                                                                                                                                             |                                                                                                                                                                                                            |                                                                                                                                                      |
|-------------------------------------------------------------------------------------------------------------------------------------------------------------|------------------------------------------------------------------------------------------------------------------------------------------------------------------------------------------------------------|------------------------------------------------------------------------------------------------------------------------------------------------------|
|  使用する袋詰。<br>Part bags used.                                              |  2mmの穴をあける (例)。<br>Drill holes with the specified<br>diameter (here: 2mm).                                              |  別購入品<br>Must be purchased separately!                          |
|  瞬間接着剤で接着する。<br>Apply instant glue (CA glue, super glue).                |   をカットする。<br>Cut off shaded portion. |  注意して組立てる所。<br>Pay close attention here!                        |
|  仮止め。<br>Tentatively tighten.                                            |  グリスを塗る。<br>Apply grease.                                                                                               |  原寸図<br>True-to-scale diagram.                                  |
|  可動するように組立てる。<br>Ensure smooth non-binding<br>movement while assembling. |  ネジロック剤を塗る。<br>Apply threadlocker (screw cement).                                                                       |  左右同じように組立てる。<br>Assemble left and right sides<br>the same way. |
|  2セット組立てる (例)。<br>Assemble as many times as<br>specified (here: twice).  |  番号の順に組立てる。<br>Assemble in the specified<br>order.                                                                      |                                                                                                                                                      |

**5** キットには、形や長さが違うビスや小物部品が多く入っています。説明書には原寸図がありますので確認してから組立ててください。また、ビス類は多めに入っているものもありますので、予備としてお使いください。

This kit contains screws and hardware in different metric sizes and shapes.

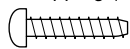
Before using them, check the screws on the true-to-scale diagrams on the left side in each assembly step. Some screws are extras.

●ビスの種類 SCREWS

ビス Screw



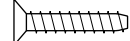
TPビス  
Self-tapping (TP) Screw



キャップビス  
Cap Screw



TPサラビス  
TP F/H Screw



サラビス  
Flat Head (F/H) Screw

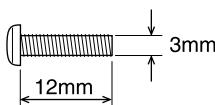


セットビス  
Set Screw

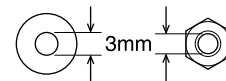


●小物部品のサイズ例 OTHER HARDWARE

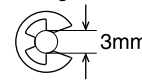
3x12mm ビス  
Screw



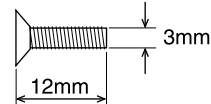
3mm ワッシャー・ナット  
Washer · Nut



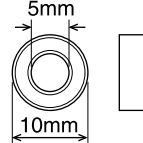
E3 エリング  
E-ring



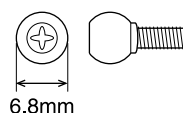
3x12mm サラビス  
F/H Screw



5x10mm メタル・ベアリング  
Metal Bushing · Bearing

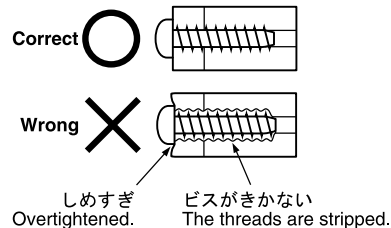


6.8mm ピロボール  
Pillow Ball



**6** TPビスは、部品にネジを切りながらしめつけるビスです。しめこみが固い場合がありますが、部品が確実に固定されるまでしめこんでください。ただし、しめすぎるとネジがきかなくなりますので、部品が変形するまでしめないでください。

Self-tapping (TP) screws cut threads into the parts when being tightened. Excessive force may permanently damage parts when tightening TP screws. It is recommended to stop tightening when the part is attached or when some resistance is felt after the threaded portion enters the plastic.

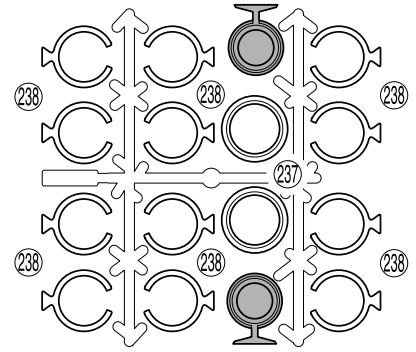
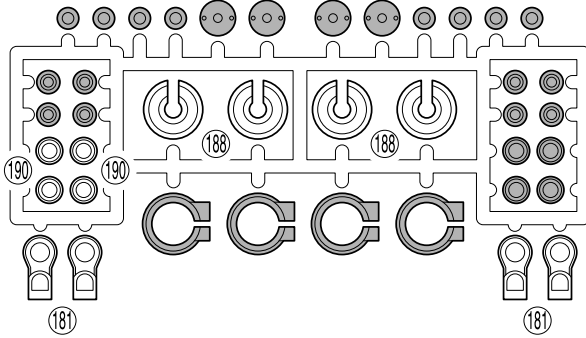


MEMO



No.1

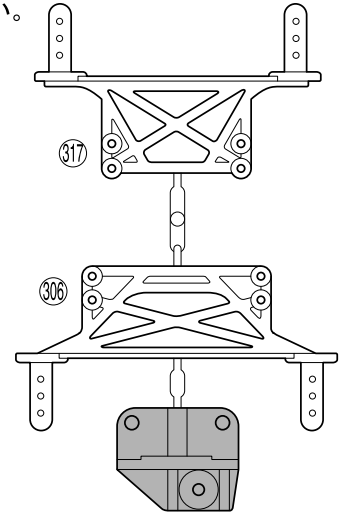
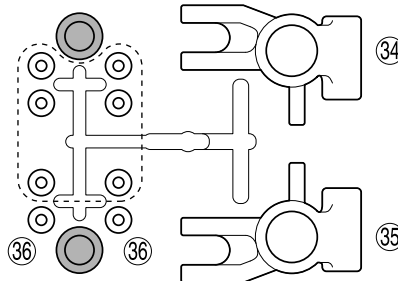
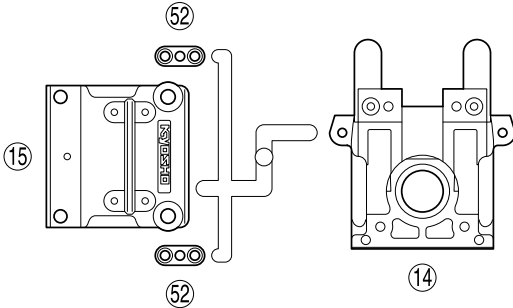
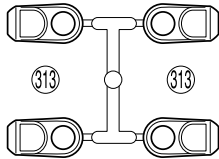
▶ 〇部の部品は使用しません。  
Shaded parts are not used.



No.4

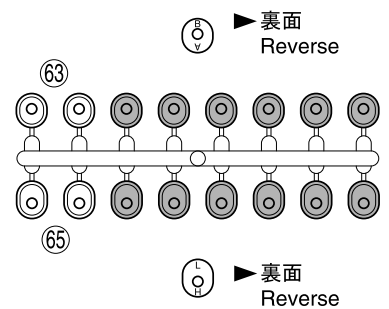
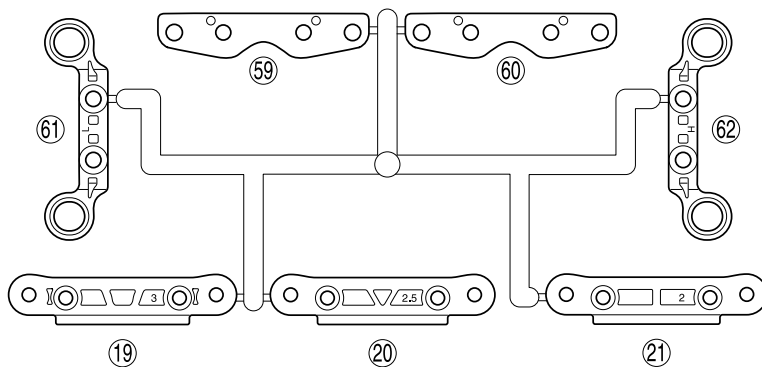
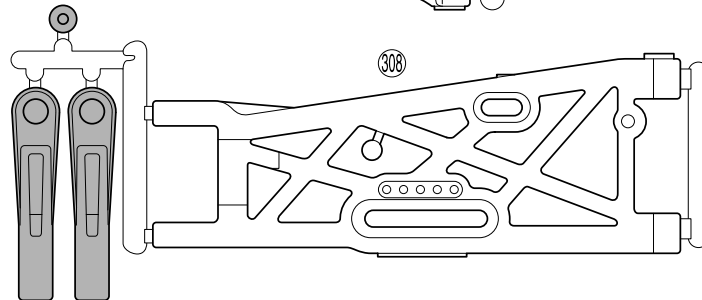
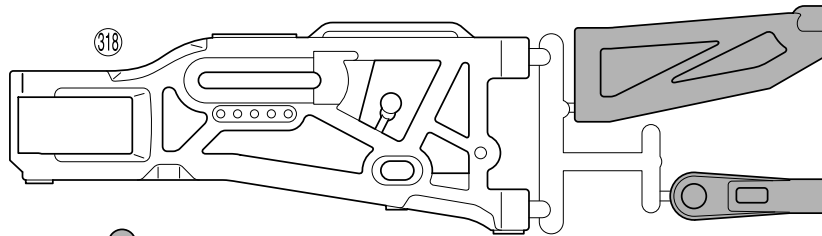
▶ 〇部の部品は、セッティング用に使用してください。  
Use the parts within the dotted lines as tuning options.

▶ 〇部の部品は使用しません。  
Shaded parts are not used.



No.5

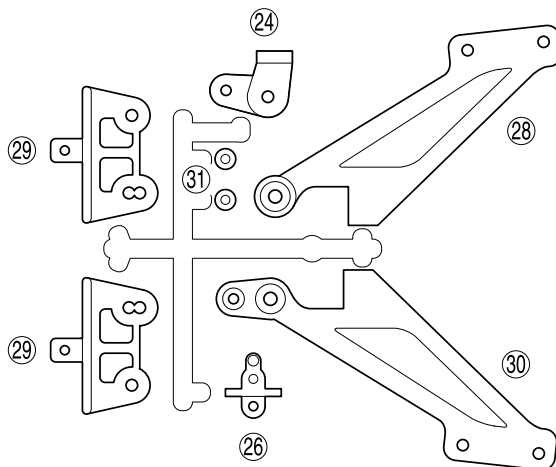
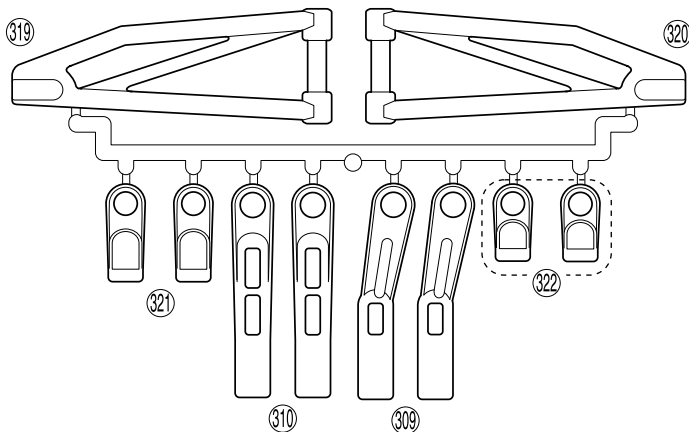
▶ 〇部の部品は使用しません。  
Shaded parts are not used.



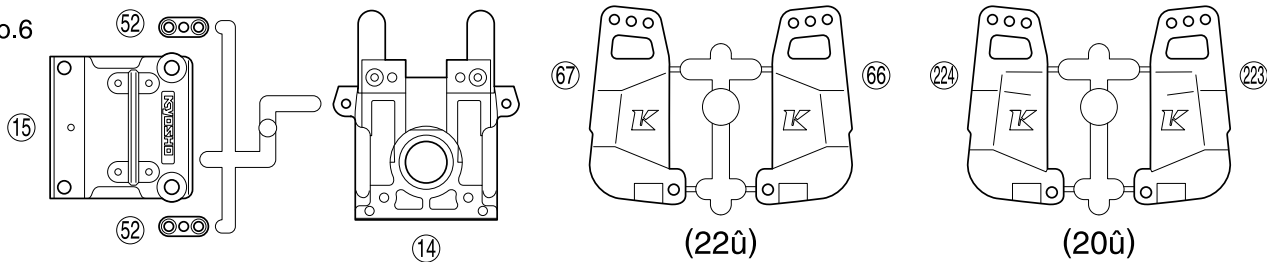


No.5

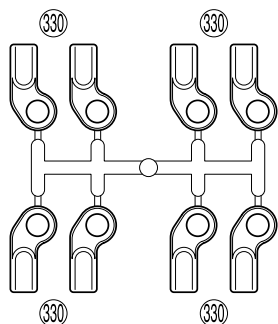
▶ 点線部の部品は、セッティング用に使用してください。  
Use the parts within the dotted lines as tuning options.



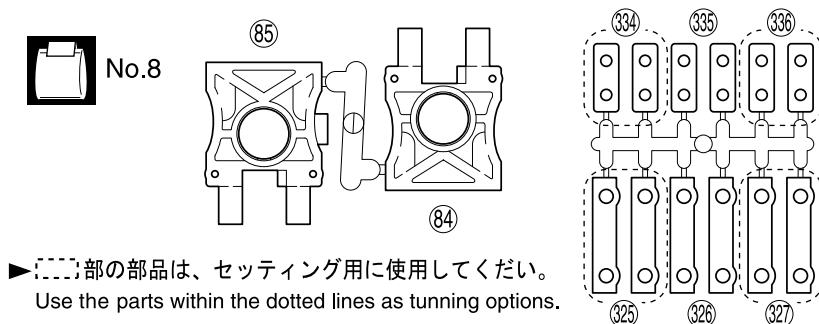
No.6



No.7



No.8

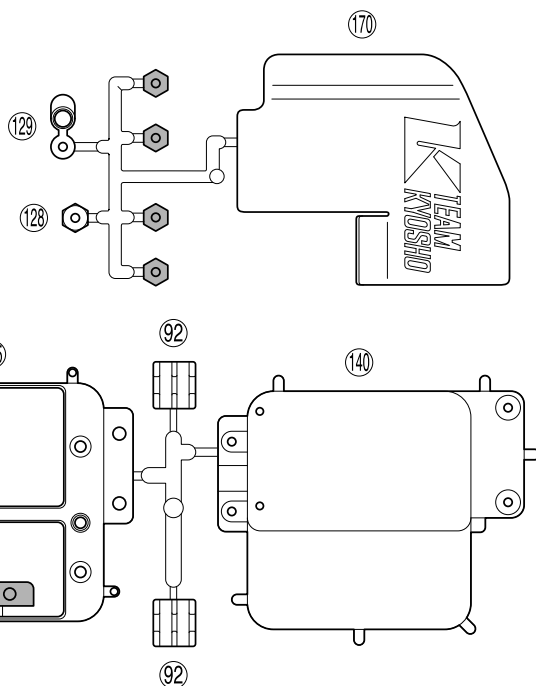
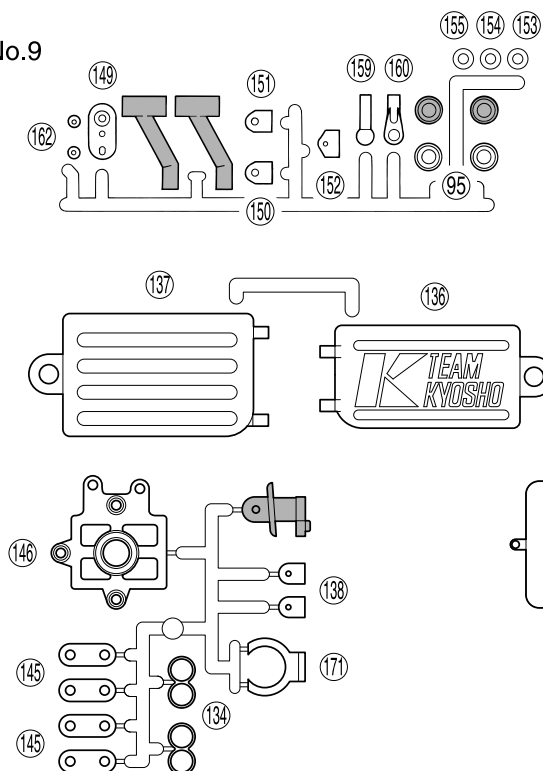


▶ 点線部の部品は、セッティング用に使用してください。  
Use the parts within the dotted lines as tuning options.



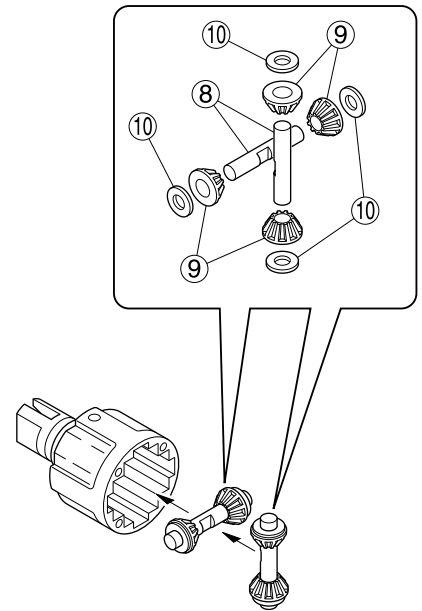
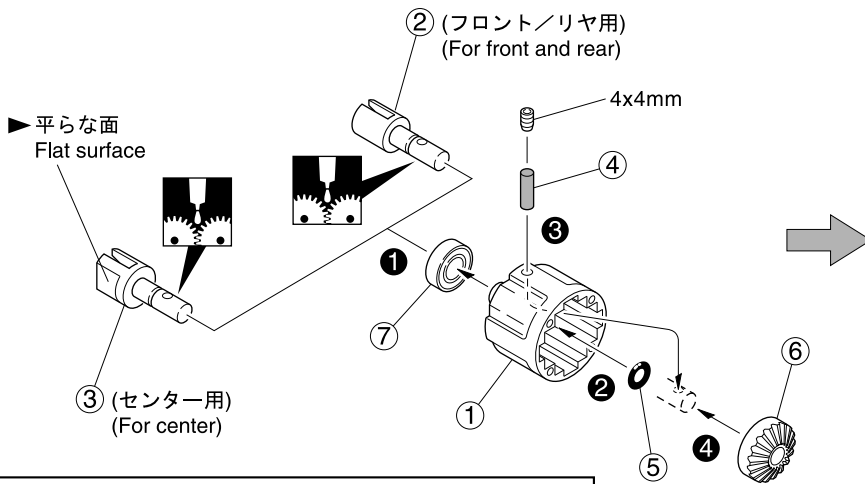
No.9

▶ 陰影部の部品は使用しません。  
Shaded parts are not used.



# 1 デフギヤ Gear Differential

No.2



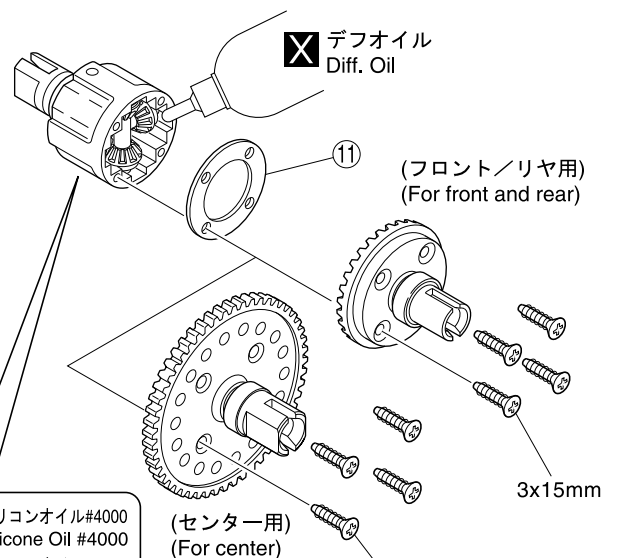
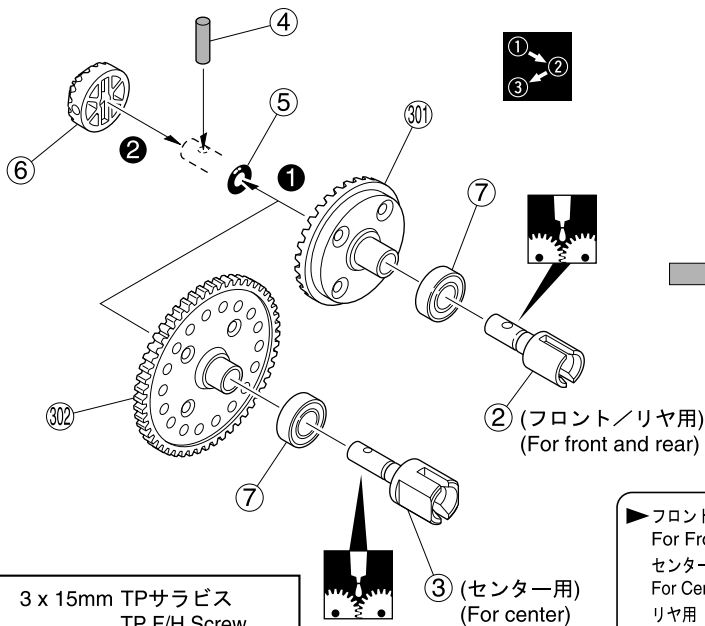
- |                            |                                        |
|----------------------------|----------------------------------------|
| 4 x 4mm セットビス<br>Set Screw | ④ 2.6 x 14mm シャフト (黒)<br>Shaft (Black) |
| ⑤ 6mm Oリング<br>O-ring       | ⑦ 8 x 16mm ベアリング<br>Ball Bearing       |
| ⑩ 4 x 10mm シム<br>Shim      |                                        |

**x2** フロント/リヤ用  
For front and rear

**x1** センター用  
For center

# 2 デフギヤ Gear Differential

No.2



- |                                        |                                  |
|----------------------------------------|----------------------------------|
| 3 x 15mm TPサラビス<br>TP F/H Screw        | ⑦ 8 x 16mm ベアリング<br>Ball Bearing |
| ④ 2.6 x 14mm シャフト (黒)<br>Shaft (Black) |                                  |
| ⑤ 6mm Oリング<br>O-ring                   |                                  |

▶ フロント用 シリコンオイル#4000  
For Front Silicone Oil #4000  
センター用 シリコンオイル#7000  
For Center Silicone Oil #7000  
リヤ用 シリコンオイル#3000  
For Rear Silicone Oil #3000

※ オイルは8分目まで入れる。  
Fill up to 80%.

**x2** フロント/リヤ用  
For front and rear

**x1** センター用  
For center

使用する袋詰。 Part bags used.
 番号の順に組立てる。 Assemble in the specified order.
 グリスを塗る。 Apply grease.
 2セット組立てる(例)。 Assemble as many times as specified.
 別購入品。 Must be purchased separately!
 注意して組立てる所。 Pay close attention here!



### 3 リヤギヤボックス Rear Gearbox

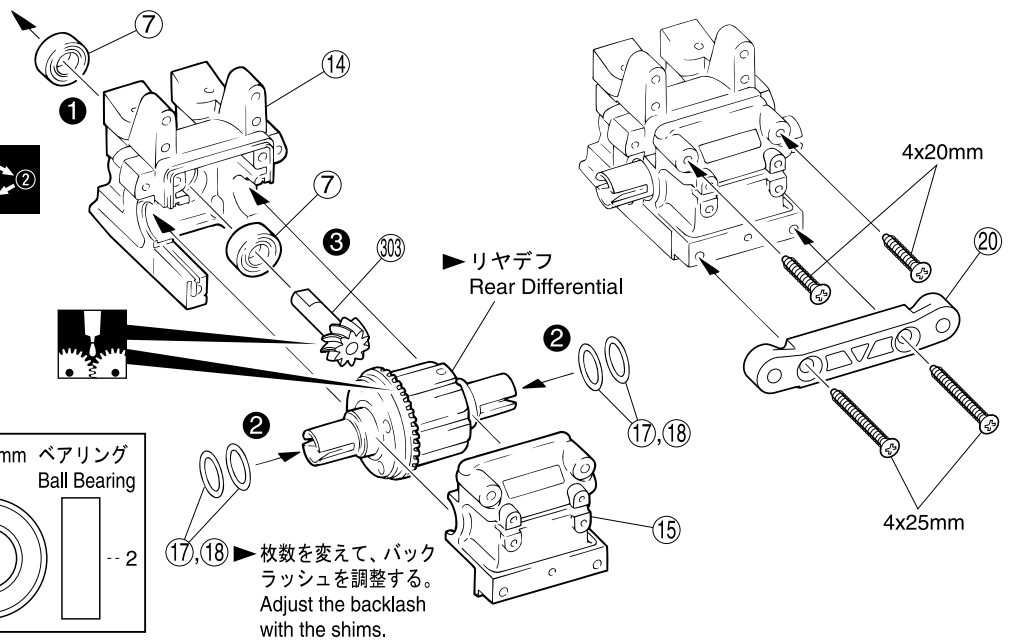
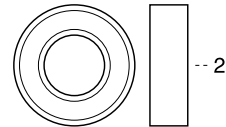
No.2, No.4,  
No.5, No.10

4 x 20mm TPサラビス  
TP F/H Screw

4 x 25mm TPサラビス  
TP F/H Screw

⑰ 13 x 16mm シム (厚 Thick)  
シム (薄 Thin)  
Shim

⑦ 8 x 16mm ベアリング  
Ball Bearing



### 4 リヤギヤボックス Rear Gearbox

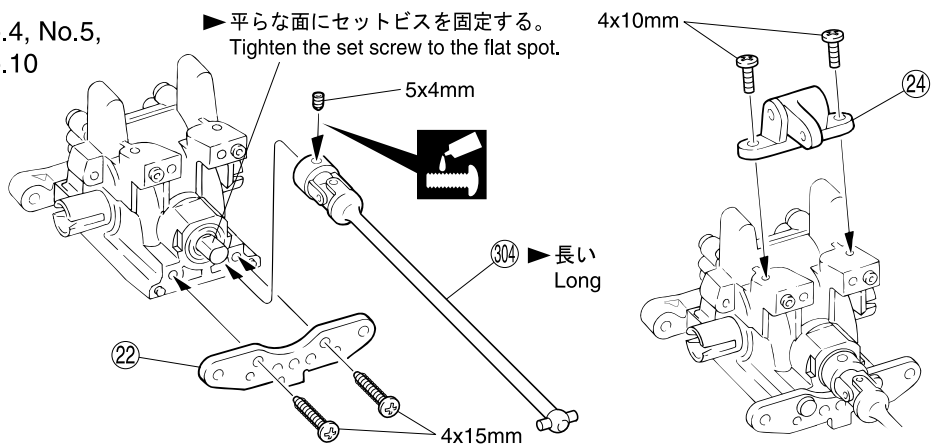
No.4, No.5,  
No.10

5 x 4mm セットビス  
Set Screw

4 x 10mm ビス  
Screw

4 x 15mm TPビス  
TP Screw

▶ 平らな面にセットビスを固定する。  
Tighten the set screw to the flat spot.



### 5 リヤダンパステー Rear Shock Stay

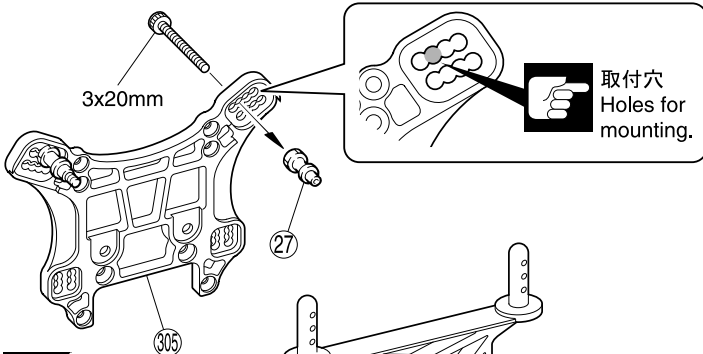
No.4, No.10

3 x 20mm キャップビス  
Cap Screw

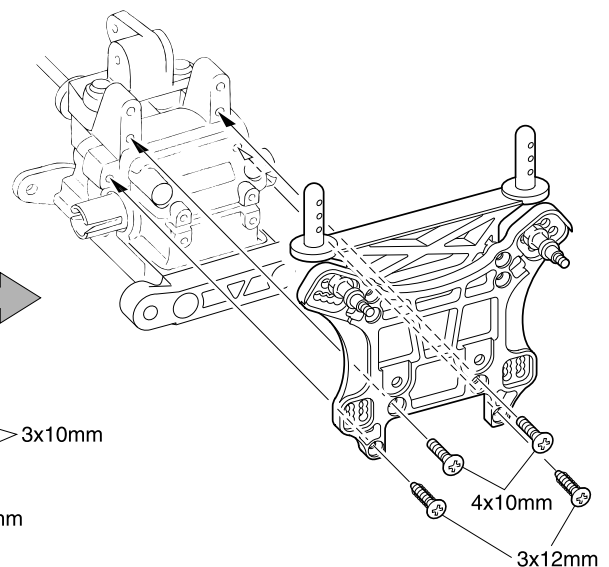
4 x 10mm サラビス  
F/H Screw

3 x 10mm TPサラビス  
TP F/H Screw

3 x 12mm TPサラビス  
TP F/H Screw



▶ 向きに注意。  
Note the direction.



使用する袋詰。  
Part bags used.

ネジロック剤を塗る。  
Apply threadlocker  
(screw cement).

注意して組立てる所。  
Pay close attention  
here!

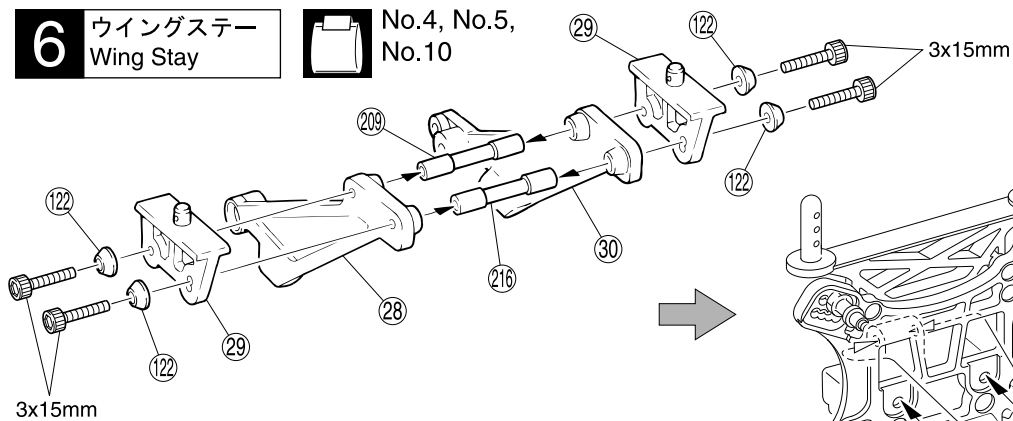
LR 左右同じように組立てる。  
Assemble left and right  
sides the same way.

番号の順に組立てる。  
Assemble in the  
specified order.

グリスを塗る。  
Apply grease.

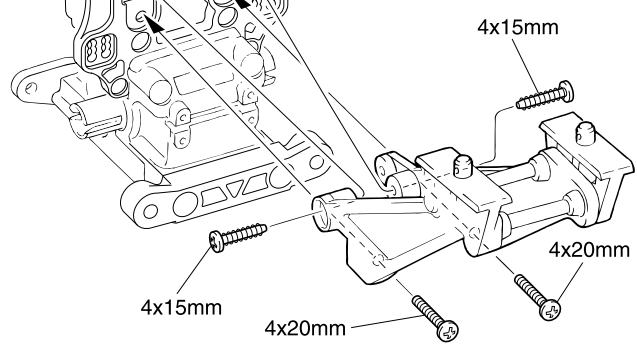
## 6 ウイングステー Wing Stay

No.4, No.5,  
No.10



▶ビスの種類に注意。  
Note the types  
of screws!

3 x 15mm キャップビス Cap Screw ..... 4	4 x 15mm TPビス TP Screw ..... 2
4 x 20mm ビス Screw ..... 2	⑫ 3mm ヘッドワッシャー Head Washer ..... 4

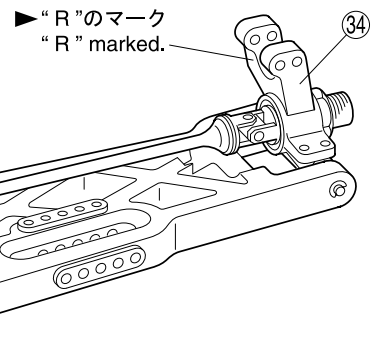


## 7 リヤサスペンション Rear Suspension

No.4, No.5, No.10

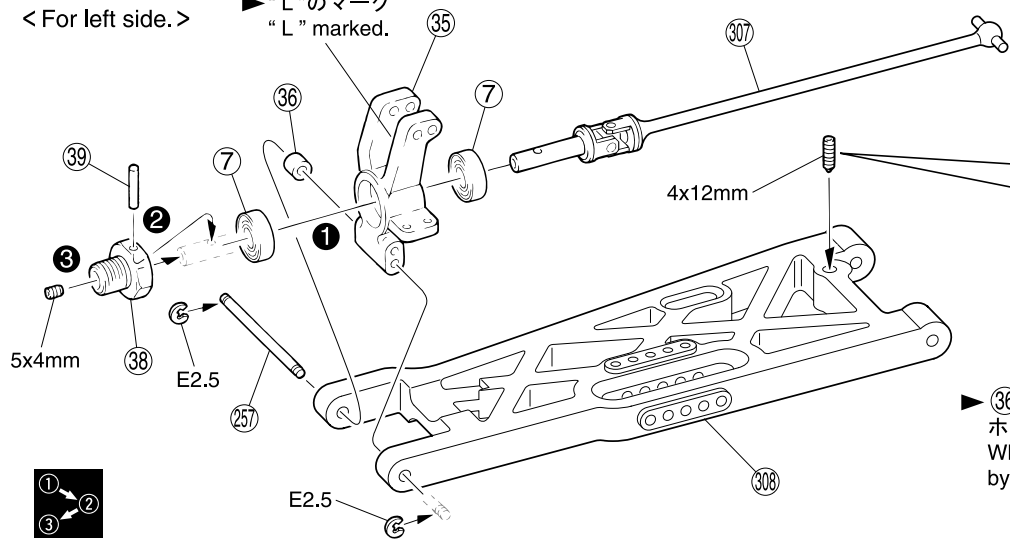
4 x 12mm セットビス Set Screw ..... 2	5 x 4mm セットビス Set Screw ..... 2
E2.5 Eリング (銀) E2.5 E-ring (Silver) ..... 4	③⑨ 2.6 x 17mm シャフト Shaft ..... 2
③⑥ 3 x 8 x 5mm プラカラー Plastic Collar ..... 2	⑦ 8 x 16mm ベアリング Ball Bearing ..... 4
②⑦ 3 x 47mm シャフト Shaft ..... 2	

<右側用>  
<For right side.>



<左側用>  
<For left side.>

▶“L”のマーク  
“L” marked.



上 Top  
下 Bottom  
1mm  
▶車高調整用  
For adjusting the  
ground clearance.

▶③⑥を他のスペーサーと交換することで、  
ホイールベースの変更ができます。  
Wheel base adjustments can be made  
by using other spacers.

- 使用する袋詰。  
Part bags used.
- 左右同じように組立てる。  
Assemble left and right  
sides the same way.
- 番号の順に組立てる。  
Assemble in the  
specified order.
- 注意して組立てる所。  
Pay close attention here!



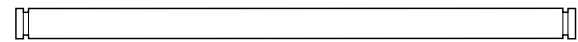
# 8 リヤサスペンション Rear Suspension



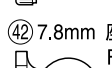
No.4, No.10



256 4 x 74mm シャフト Shaft ----- 2



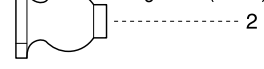
3 x 10mm キャップビス  
Cap Screw ----- 2



E3 Eリング(黒)  
E3 E-ring (Black) ----- 4

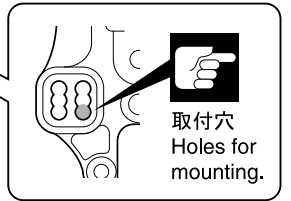
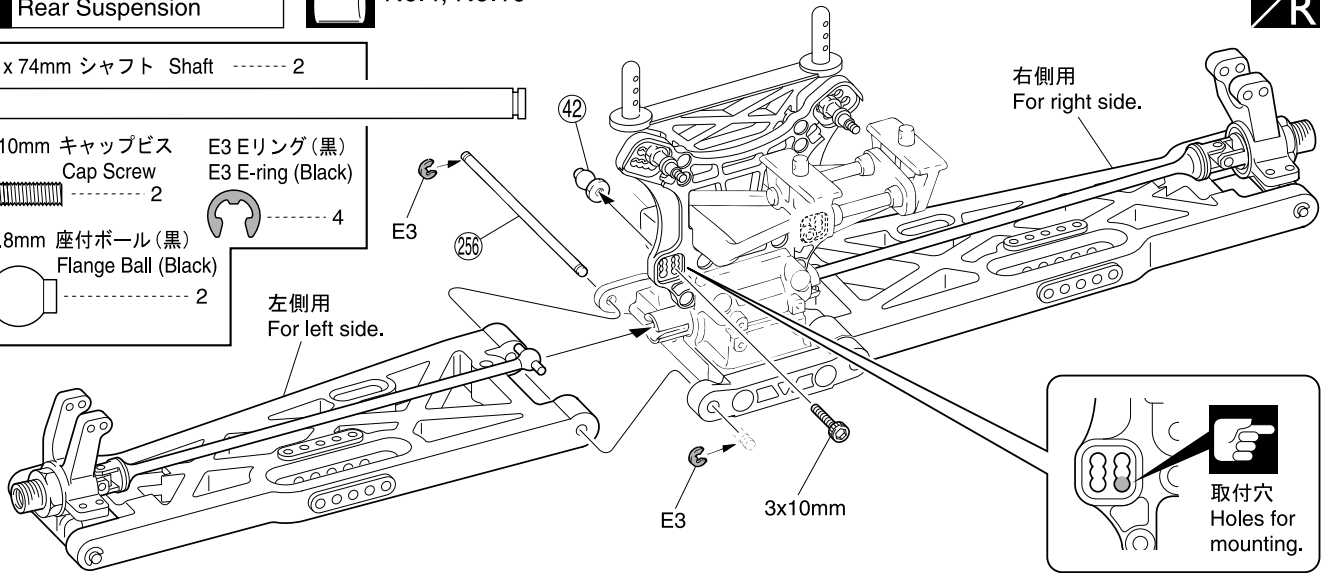


42 7.8mm 座付ボール(黒)  
Flange Ball (Black) ----- 2



左側用  
For left side.

右側用  
For right side.

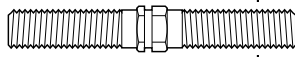


# 9 リヤサスペンション Rear Suspension

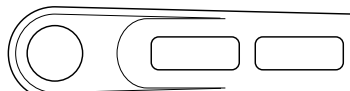


No.4, No.5

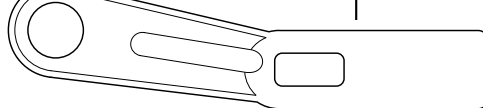
218 リヤアッパーロッド  
Rear Upper Rod ---2



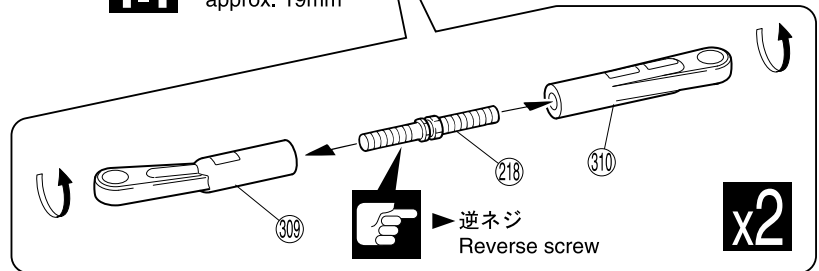
310 7.8mm ボールエンド  
Ball End ----- 2



309 7.8mm ボールエンド  
Ball End ----- 2



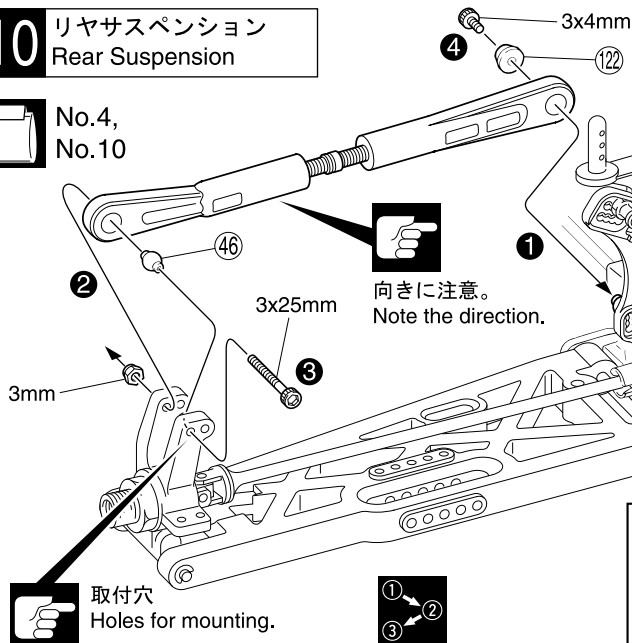
**1:1** 約 19mm  
approx. 19mm



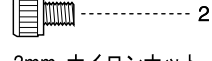
# 10 リヤサスペンション Rear Suspension



No.4,  
No.10



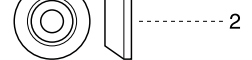
3 x 4mm キャップビス  
Cap Screw ----- 2



3 x 25mm キャップビス  
Cap Screw ----- 2



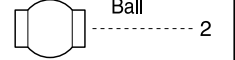
122 3mm ヘッドワッシャー  
Head Washer ----- 2



3mm ナイロンナット  
Nylon Nut ----- 2



46 7.8mm ツバ付ボール  
Ball ----- 2



使用する袋詰。  
Part bags used.

注意して組立てる所。  
Pay close attention here!


番号の順に組立てる。  
Assemble in the specified order.

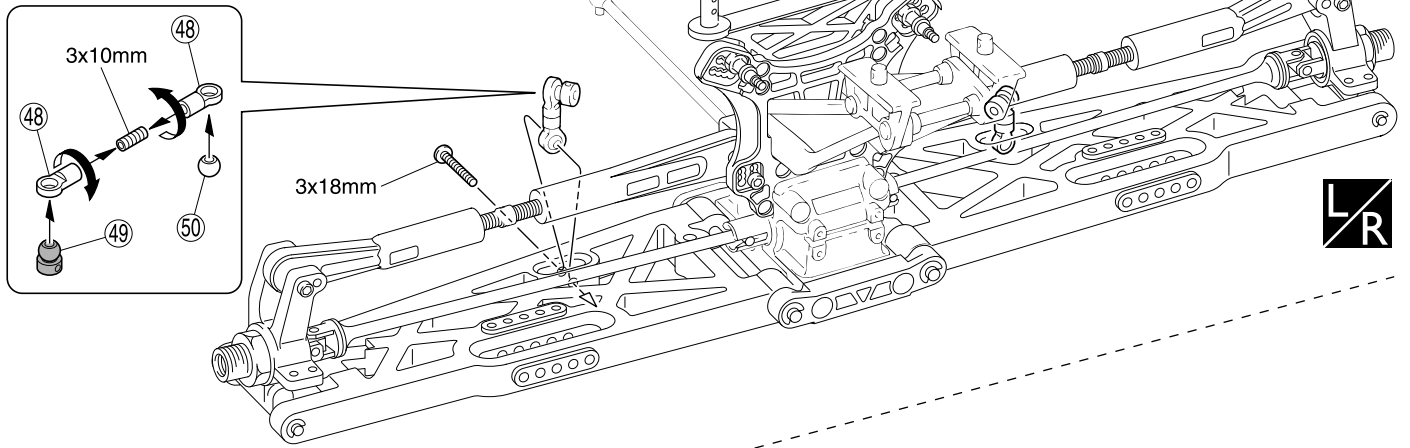
2セット組立てる(例)。  
Assemble as many times as specified.

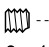

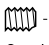
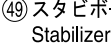


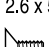
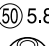
左右同じように組立てる。  
Assemble left and right sides the same way.

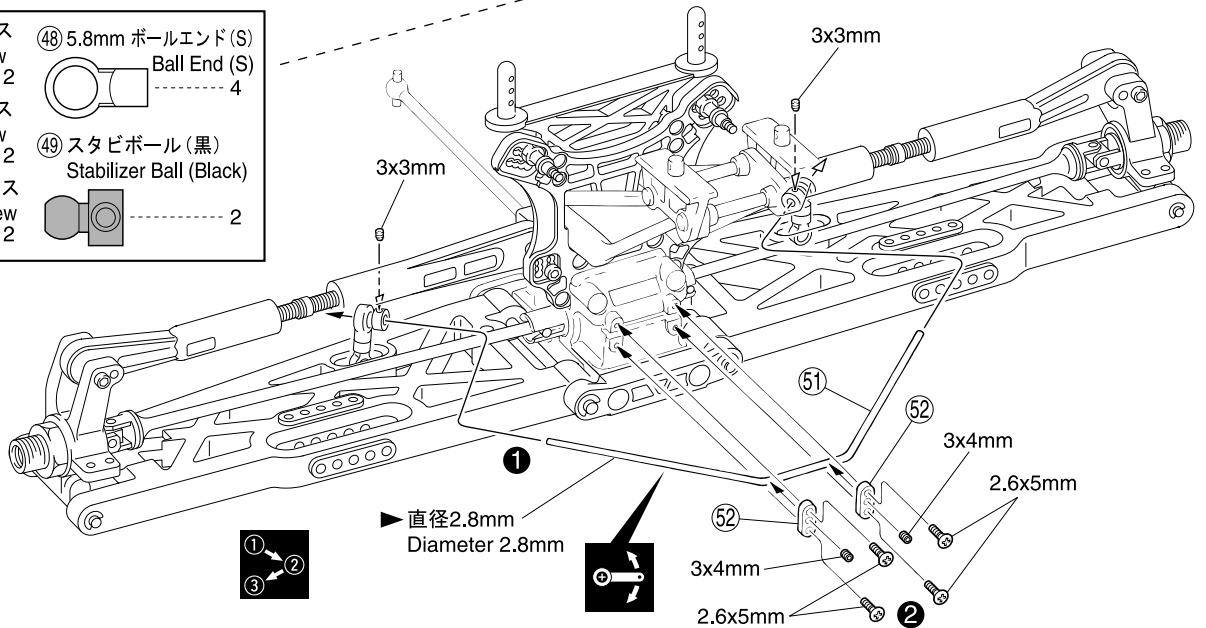
原寸図。  
True-to-scale diagram.

# 11 リヤサスペンション Rear Suspension

 No.4, No.10

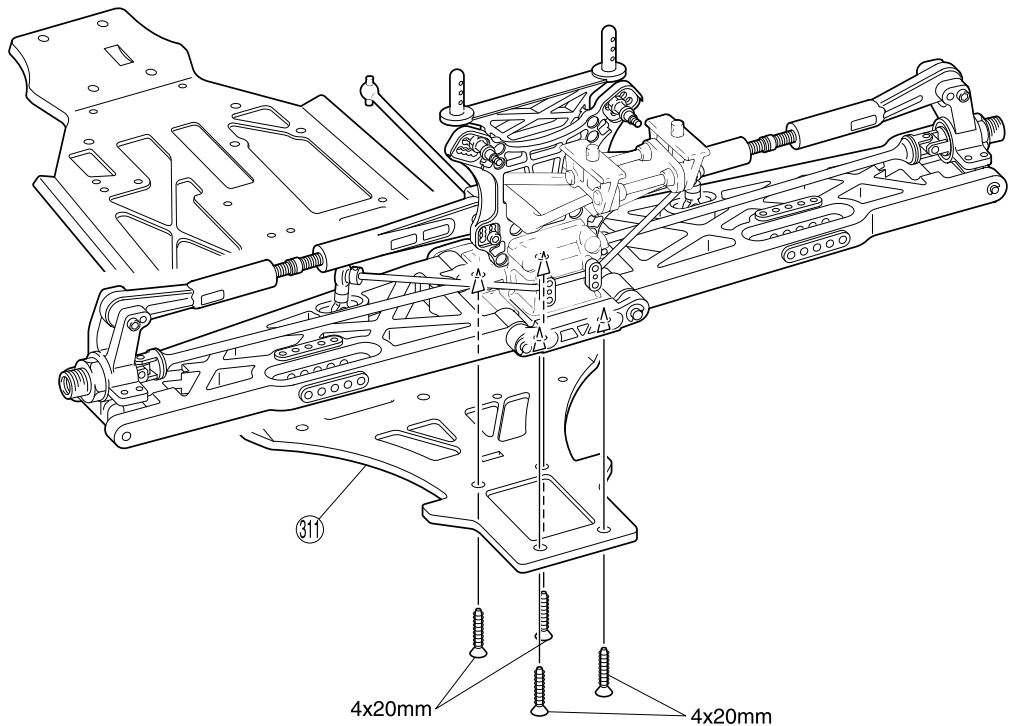



- |                                        |                                                                                     |                                                    |                                                                                   |
|----------------------------------------|-------------------------------------------------------------------------------------|----------------------------------------------------|-----------------------------------------------------------------------------------|
| 3 x 3mm セットビス<br>Set Screw<br>..... 2  |    | ④⑧ 5.8mm ボールエンド(S)<br>Ball End (S)<br>..... 4      |  |
| 3 x 4mm セットビス<br>Set Screw<br>..... 2  |    | ④⑨ スタビボール(黒)<br>Stabilizer Ball (Black)<br>..... 2 |  |
| 3 x 10mm セットビス<br>Set Screw<br>..... 2 |    |                                                    |                                                                                   |
| 3 x 18mm ビス<br>Screw<br>..... 2        |    |                                                    |                                                                                   |
| 2.6 x 5mm サラビス<br>F/H Screw<br>..... 4 |   |                                                    |                                                                                   |
| ⑤⑩ 5.8mm ボール<br>Ball<br>..... 2        |  |                                                    |                                                                                   |




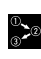
# 12 シャシー Chassis


 No.10




- |                                            |                                                                                     |
|--------------------------------------------|-------------------------------------------------------------------------------------|
| 4 x 20mm TPサラビス<br>TP F/H Screw<br>..... 4 |  |
|--------------------------------------------|-------------------------------------------------------------------------------------|

 使用する袋詰。  
Part bags used.

 番号の順に組立てる。  
Assemble in the specified order.

 左右同じように組立てる。  
Assemble left and right  
sides the same way.

 可動するように組立てる。  
Ensure smooth non-binding  
movement while assembling.

# 13 シャシー Chassis

No.4, No.9,  
No.10

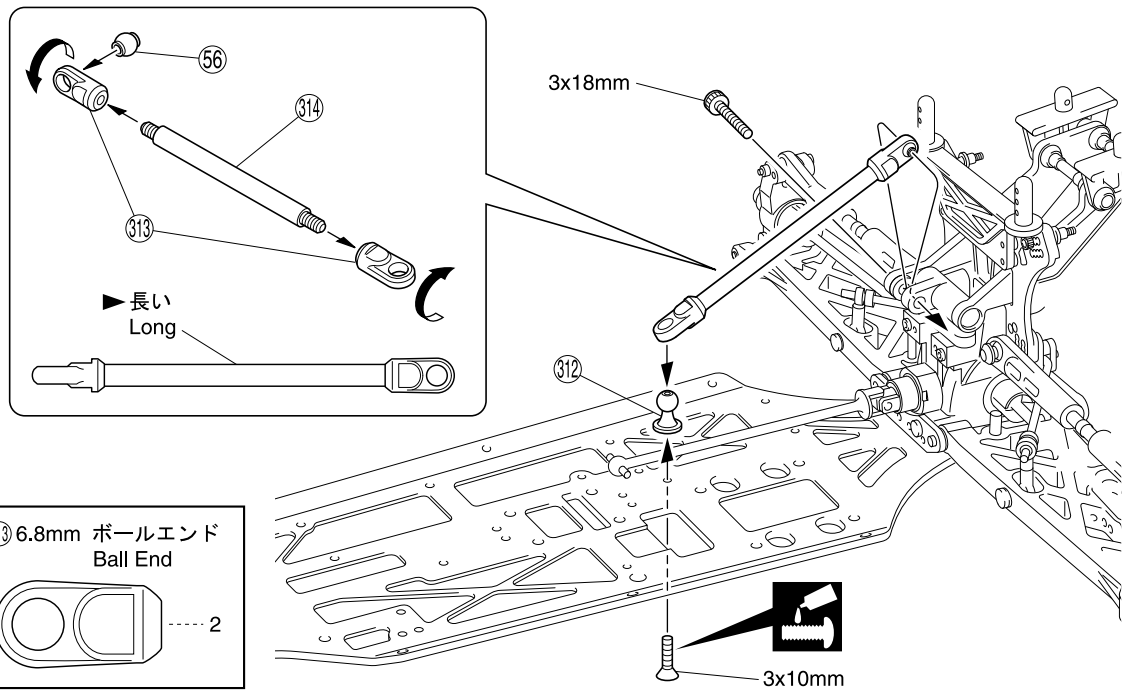
3 x 10mm サラビス  
F/H Screw

3 x 18mm キャップビス  
Cap Screw

312 トルクロッドボール  
Torque Rod Ball

319 6.8mm ボールエンド  
Ball End

56 6.8mm ツバ付ボール  
Ball



# 14 フロントギヤボックス Front Gearbox

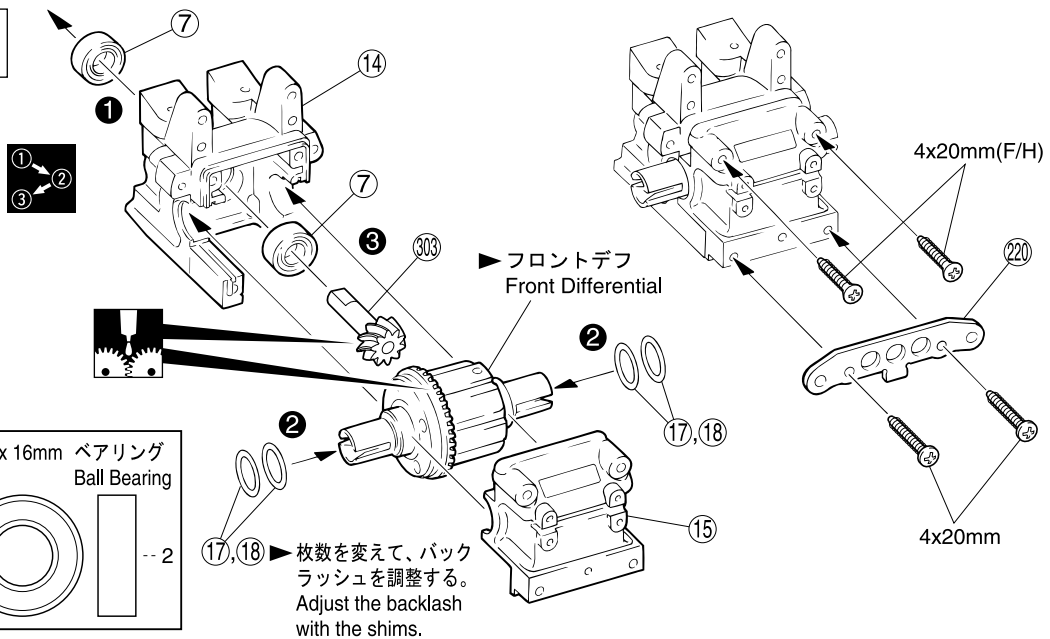
No.2, No.6, No.10

4 x 20mm TPビス  
TP Screw

4 x 20mm TPサラビス  
TP F/H Screw

17 13 x 16mm シム (厚 Thick)  
シム (薄 Thin)  
Shim

7 8 x 16mm ベアリング  
Ball Bearing



17, 18 ▶ 枚数を変えて、バックラッシュを調整する。  
Adjust the backlash with the shims.

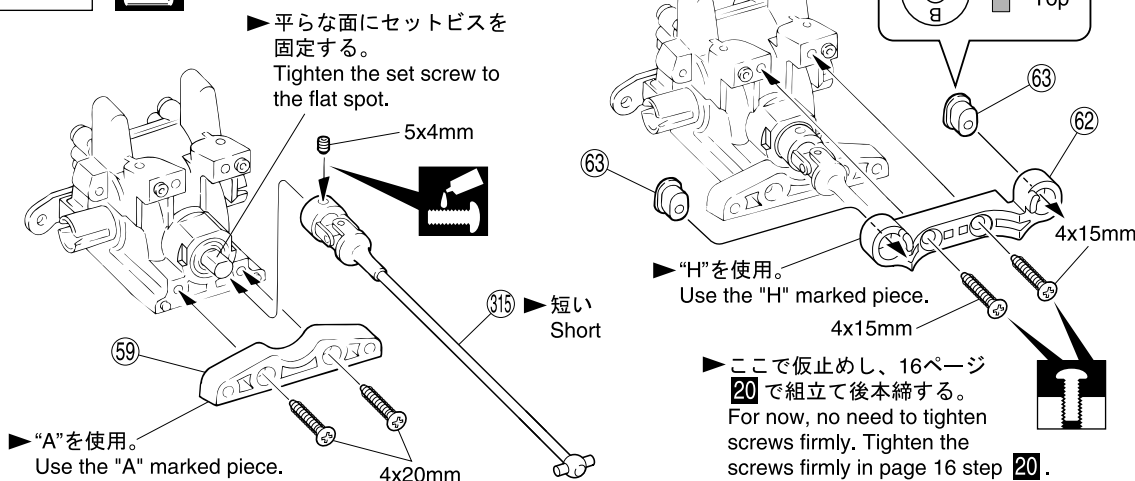
# 15 フロントギヤボックス Front Gearbox

No.5, No.6, No.10

5 x 4mm セットビス  
Set Screw

4 x 15mm TPサラビス  
TP F/H Screw

4 x 20mm TPサラビス  
TP F/H Screw



▶ "A"を使用。  
Use the "A" marked piece.

▶ "H"を使用。  
Use the "H" marked piece.

▶ ここで仮止めし、16ページ 20 で組立て後本締する。  
For now, no need to tighten screws firmly. Tighten the screws firmly in page 16 step 20.

使用する袋詰。  
Part bags used.

番号の順に組立てる。  
Assemble in the specified order.



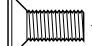

グリスを塗る。  
Apply grease.

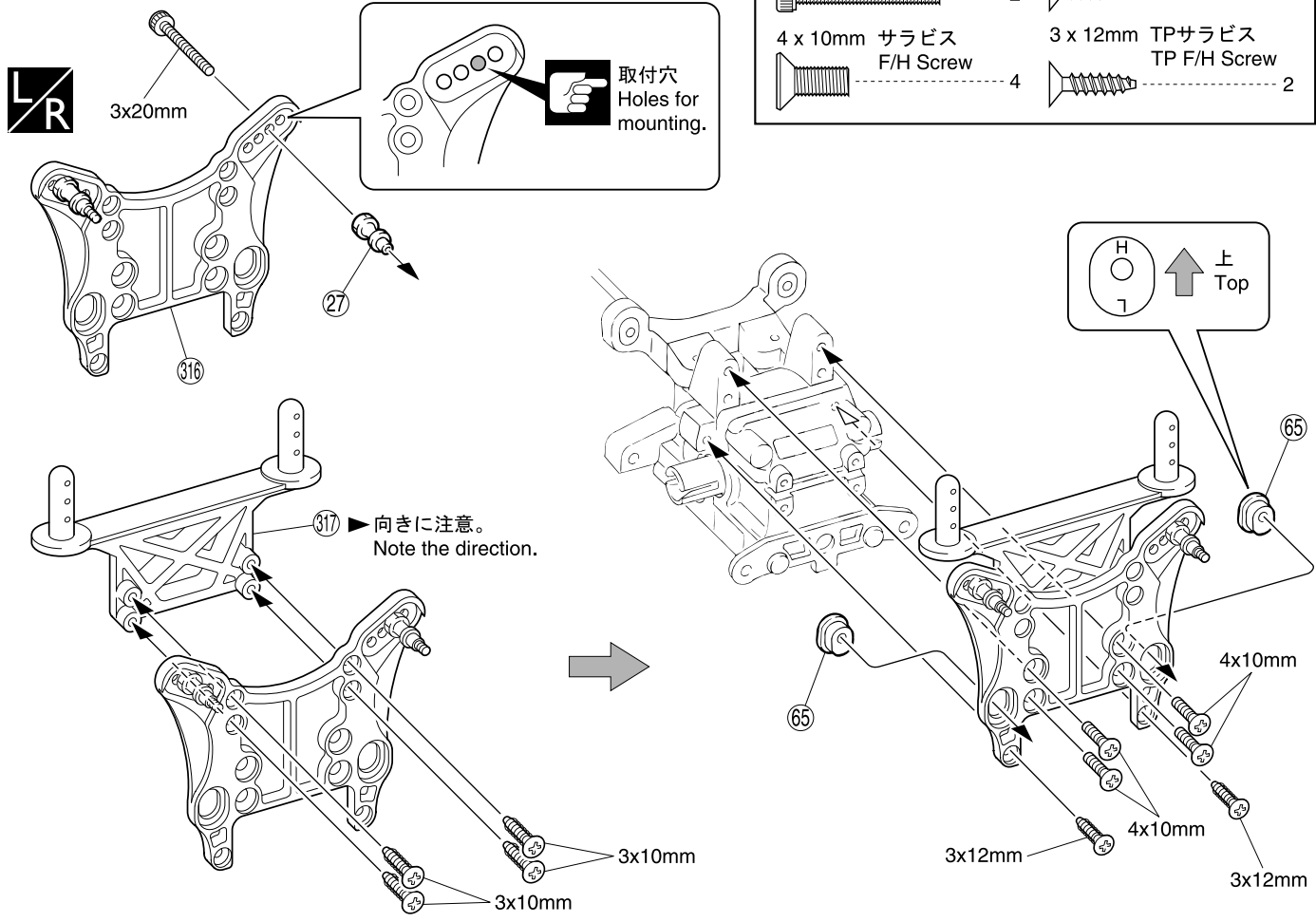
ネジロック剤を塗る。  
Apply threadlocker (screw cement).

仮止め。  
Tentatively tighten.

# 16 フロントダンパーステー Front Shock Stay


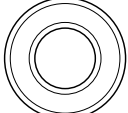
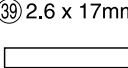


No.5, No.6,  
No.10

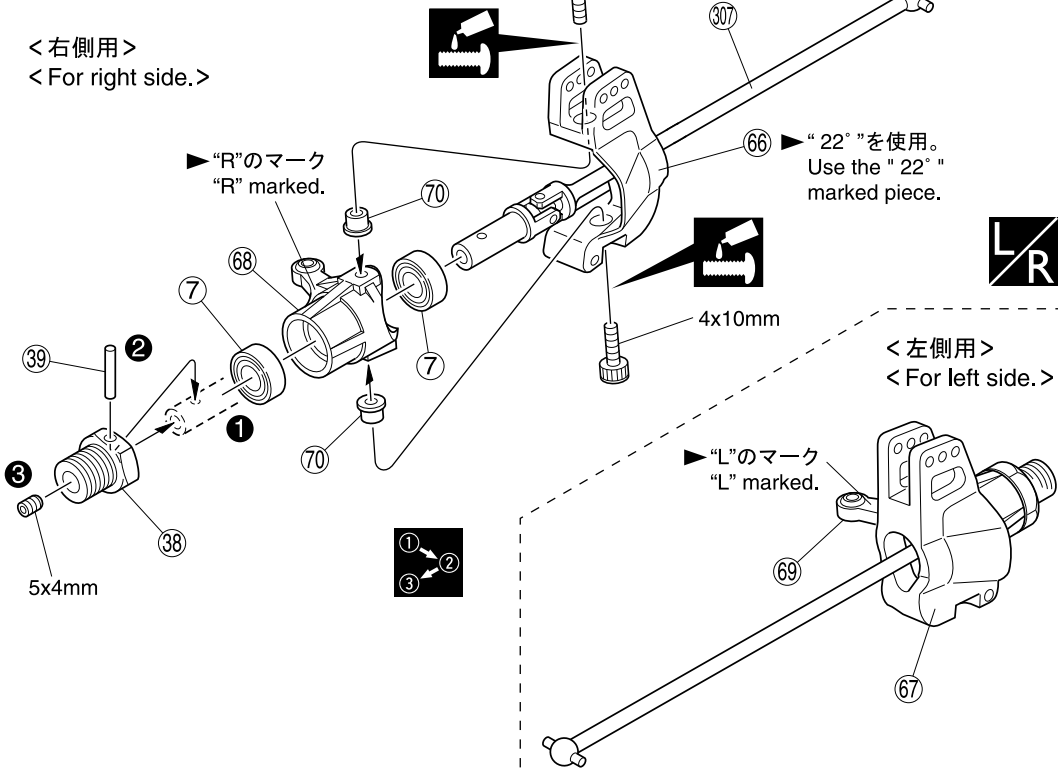
- |                                                                                      |                                                                                       |
|--------------------------------------------------------------------------------------|---------------------------------------------------------------------------------------|
| 3 x 20mm キャップビス<br>Cap Screw                                                         | 3 x 10mm TPサラビス<br>TP F/H Screw                                                       |
|  2 |  4 |
| 4 x 10mm サラビス<br>F/H Screw                                                           | 3 x 12mm TPサラビス<br>TP F/H Screw                                                       |
|  4  |  2 |








# 17 フロントサスペンション Front Suspension

No.6, No.10

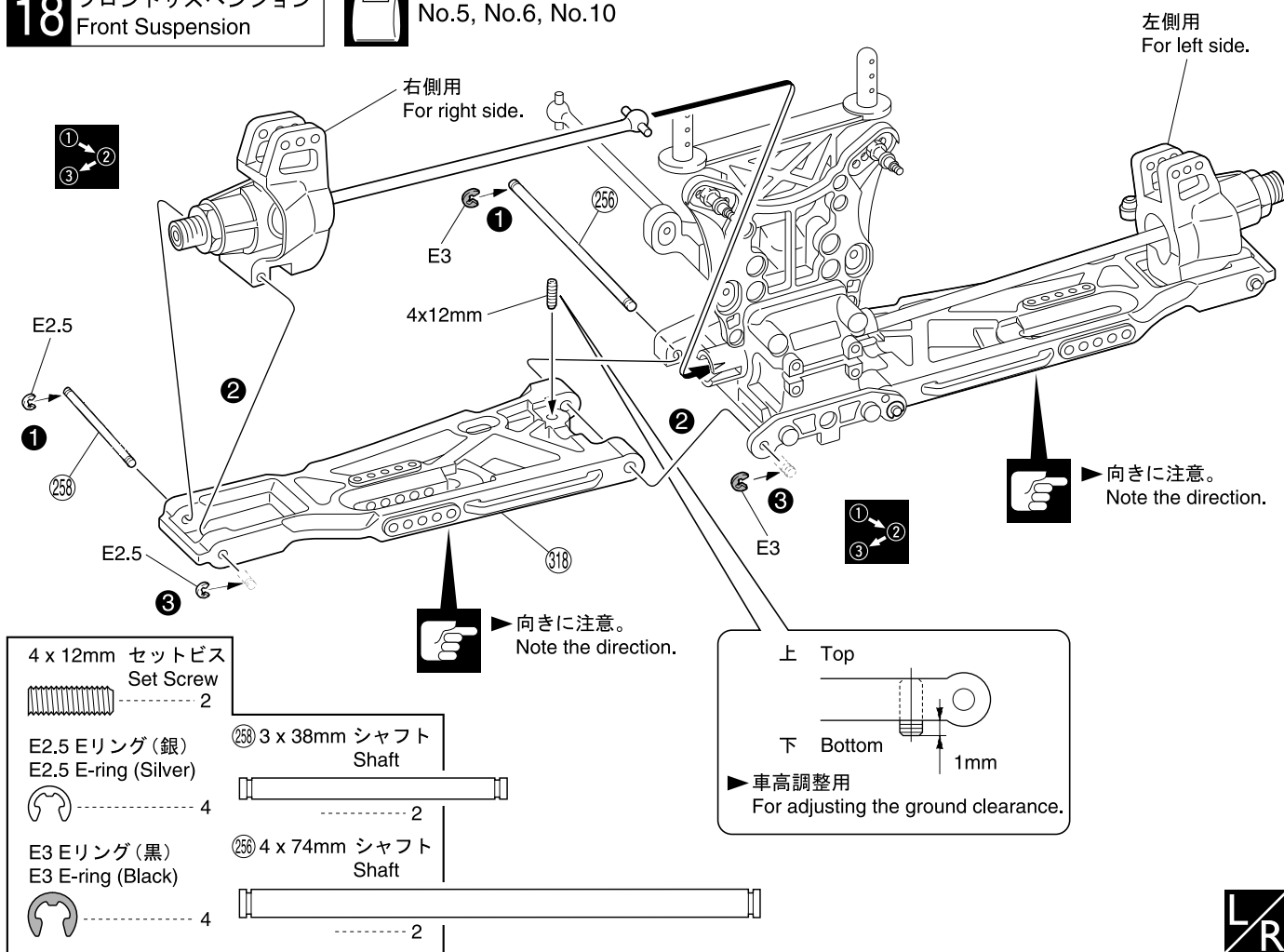
- |                                                                                     |   |
|-------------------------------------------------------------------------------------|---|
| 4 x 10mm キャップビス<br>Cap Screw                                                        | 4 |
|  |   |
| ⑦ 8 x 16mm ベアリング<br>Ball Bearing                                                    | 4 |
|  |   |
| ③⑨ 2.6 x 17mm シャフト<br>Shaft                                                         | 2 |
|  |   |
| 5 x 4mm セットビス<br>Set Screw                                                          | 2 |
|  |   |
| ⑦⑩ ナックルカラー<br>Knuckle Collar                                                        | 4 |
|  |   |



 使用する袋詰。 Part bags used.
  番号の順に組立てる。 Assemble in the specified order.
  左右同じように組立てる。 Assemble left and right sides the same way.
  ネジロック剤を塗る。 Apply threadlocker (screw cement).
  注意して組立てる所。 Pay close attention here!

# 18 フロントサスペンション Front Suspension

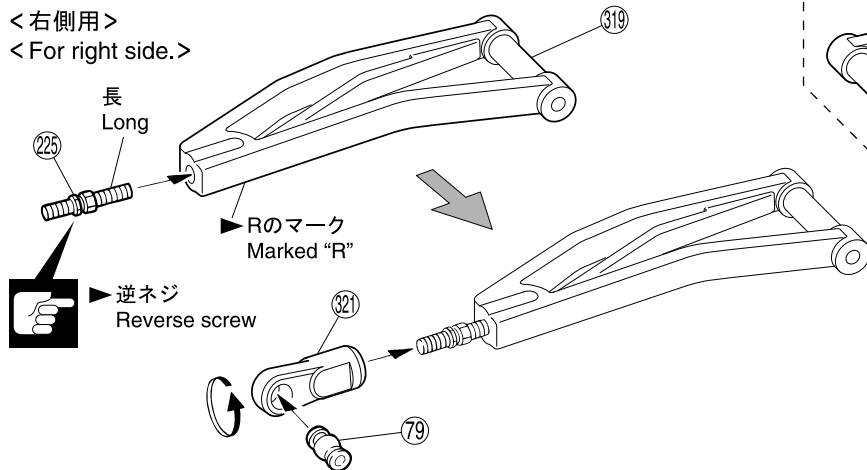
No.5, No.6, No.10



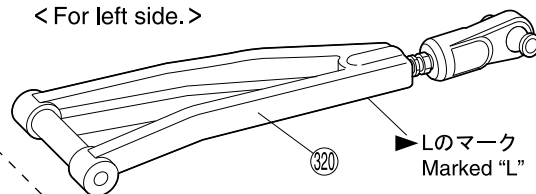
# 19 フロントサスペンション Front Suspension

No.5, No.6, No.10

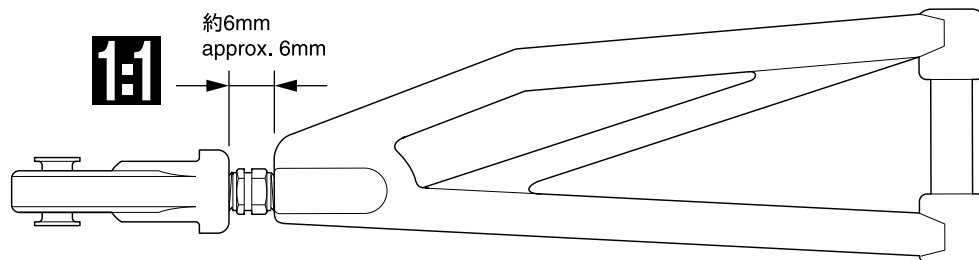
< 右側用 >  
< For right side. >



< 左側用 >  
< For left side. >



約6mm  
approx. 6mm



- |                                      |         |
|--------------------------------------|---------|
| ⑦9 6.8mm ツバ付ボール<br>Ball              | ..... 2 |
| ②25 フロントアッパーロッド<br>Front Upper Rod   | ..... 2 |
| ③21 6.8mm ボールエンド (L)<br>Ball End (L) | ..... 2 |

使用する袋詰。  
Part bags used.


左右同じように組立てる。  
Assemble left and right sides the same way.

番号の順に組立てる。  
Assemble in the specified order.

注意して組立てる所。  
Pay close attention here!

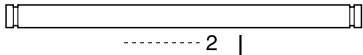
原寸図。  
True-to-scale diagram.

## 20 フロントサスペンション Front Suspension

 No.5, No.6,  
No.10

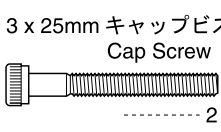
右側用  
For right side.

②⑦ 3 x 47mm シャフト  
Shaft

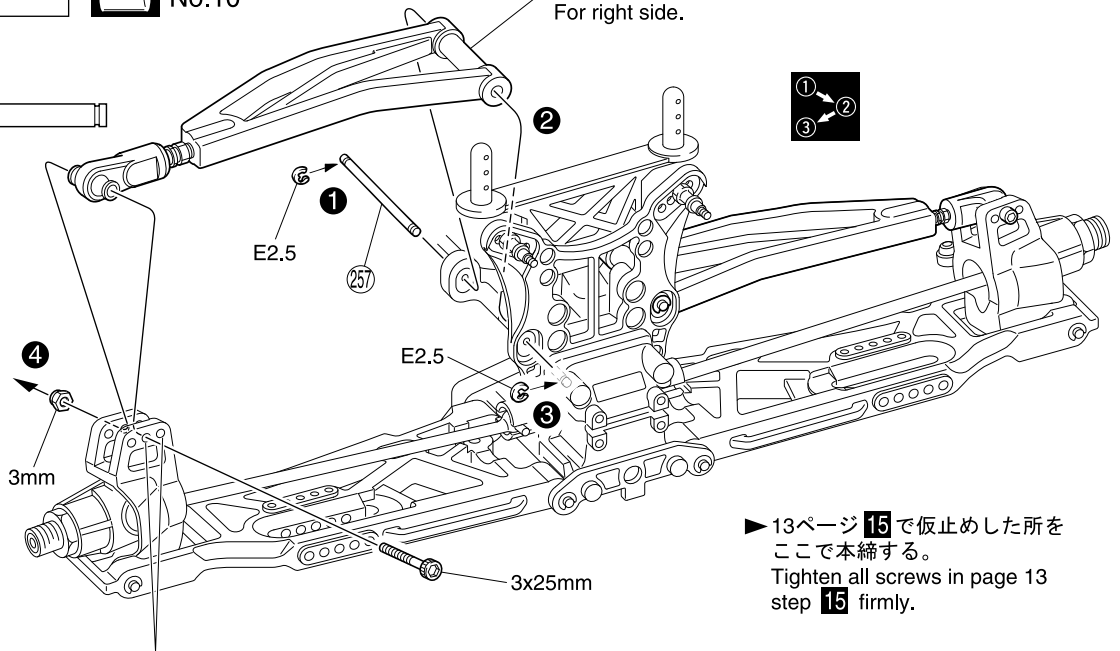


E2.5 Eリング (銀)  
E2.5 E-ring (Silver)

3 x 25mm キャップビス  
Cap Screw



3mm ナイロンナット  
Nylon Nut




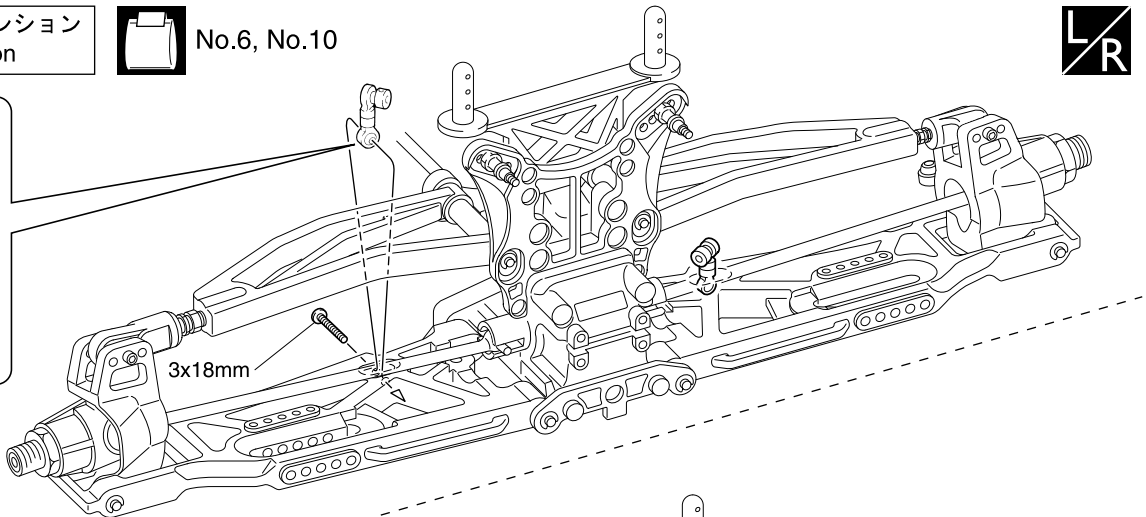
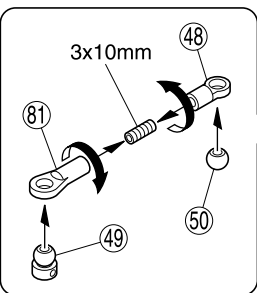
▶ 13ページ 15 で仮止めした所を  
ここで本締する。  
Tighten all screws in page 13  
step 15 firmly.

▶ 内側の穴を使う時、③② 6.8mmボールエンド (S) のアッパーアームを使用してください。  
When using the inner holes use ③② 6.8mm ball end (S) upper arms.



## 21 フロントサスペンション Front Suspension

 No.6, No.10



3 x 3mm セットビス  
Set Screw

3 x 4mm セットビス  
Set Screw

3 x 10mm セットビス  
Set Screw

3 x 18mm ビス  
Screw

2.6 x 5mm サラビス  
F/H Screw

④⑧ 5.8mm ボールエンド (S)  
Ball End (S)

④⑨ 5.8mm ボールエンド (L)  
Ball End (L)

⑤⑩ 5.8mm ボール  
Ball

④⑨ スタビボール (銀)  
Stabilizer Ball (Silver)

3x3mm

▶ 直径2.5mm  
Diameter 2.5mm

3x3mm

3x4mm

⑧②


⑤②


3x4mm

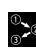
2.6x5mm


3x4mm

2.6x5mm

 使用する袋詰。  
Part bags used.

 左右同じように組立てる。  
Assemble left and right  
sides the same way.

 番号の順に組立てる。  
Assemble in the  
specified order.

 可動するように組立てる。  
Ensure smooth non-binding  
movement while assembling.

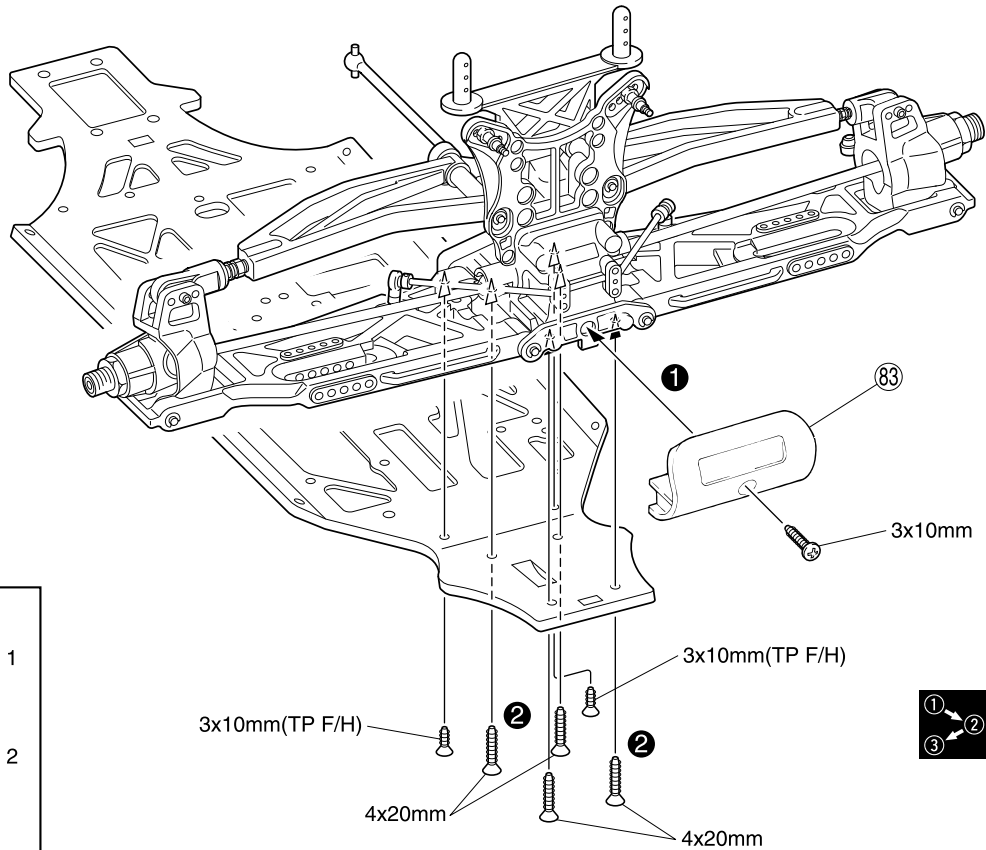


22

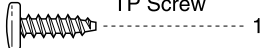
シャシー  
Chassis



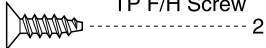
No.6, No.10



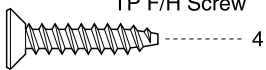
3 x 10mm TPビス  
TP Screw



3 x 10mm TPサラビス  
TP F/H Screw



4 x 20mm TPサラビス  
TP F/H Screw

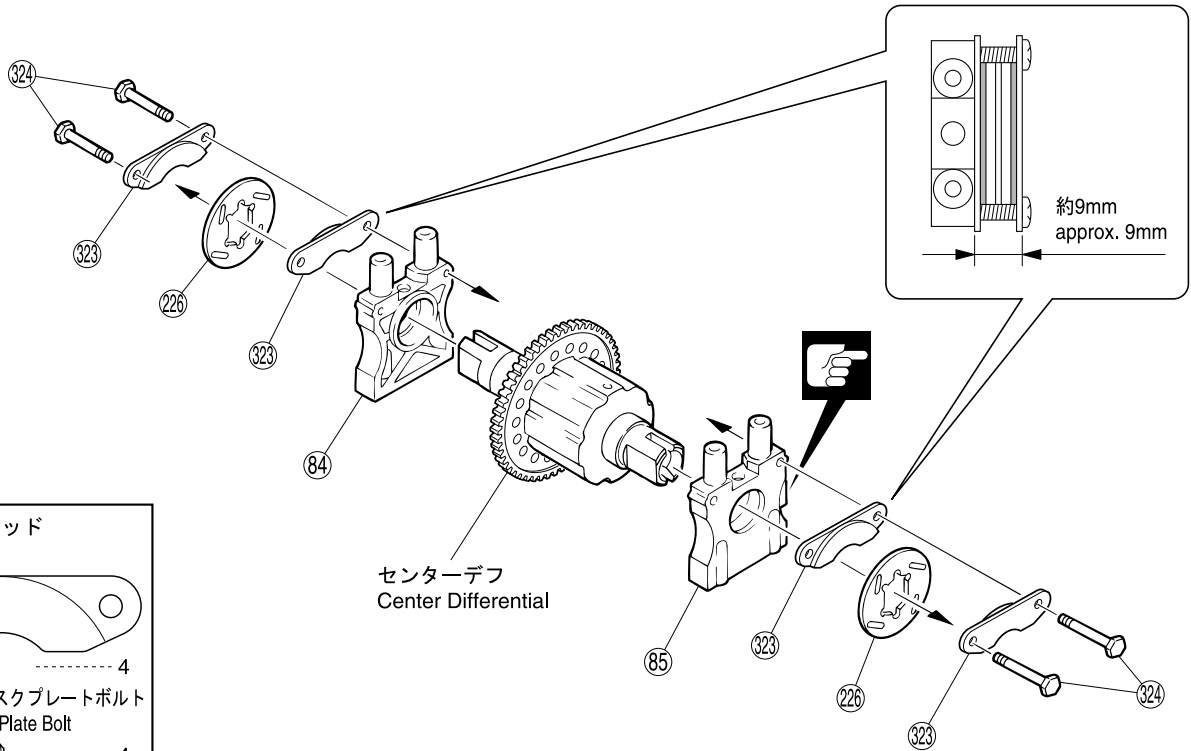


23

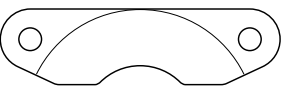
センターギヤボックス  
Center Gearbox



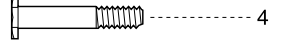
No.8



323 ブレーキパッド  
Brake Pad



324 16.5mm ディスクプレートボルト  
Disk Plate Bolt




使用する袋詰。  
Part bags used.

注意して組立てる所。  
Pay close attention here!

番号の順に組立てる。  
Assemble in the specified order.

## 24 センターギヤボックス Center Gearbox

 No.8, No.9,  
No.10

▶ ③25, ③26, ③27 各スペーサーとオプションのスパークギヤは、下の様に組み合わせて使用します。  
When using spacers ③25, ③26, ③27 with the optional spur gears, please use the below chart for matching.

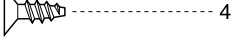
スペーサー (厚) Spacer (Thickness)	スパークギヤ (歯数) Spur Gear (Number of Teeth)
③27 3mm	52T
③26 2mm	50T (標準) (Standard)
③25 1mm	48T
無し None	46T

4 x 15mm TPサラビス  
TP F/H Screw

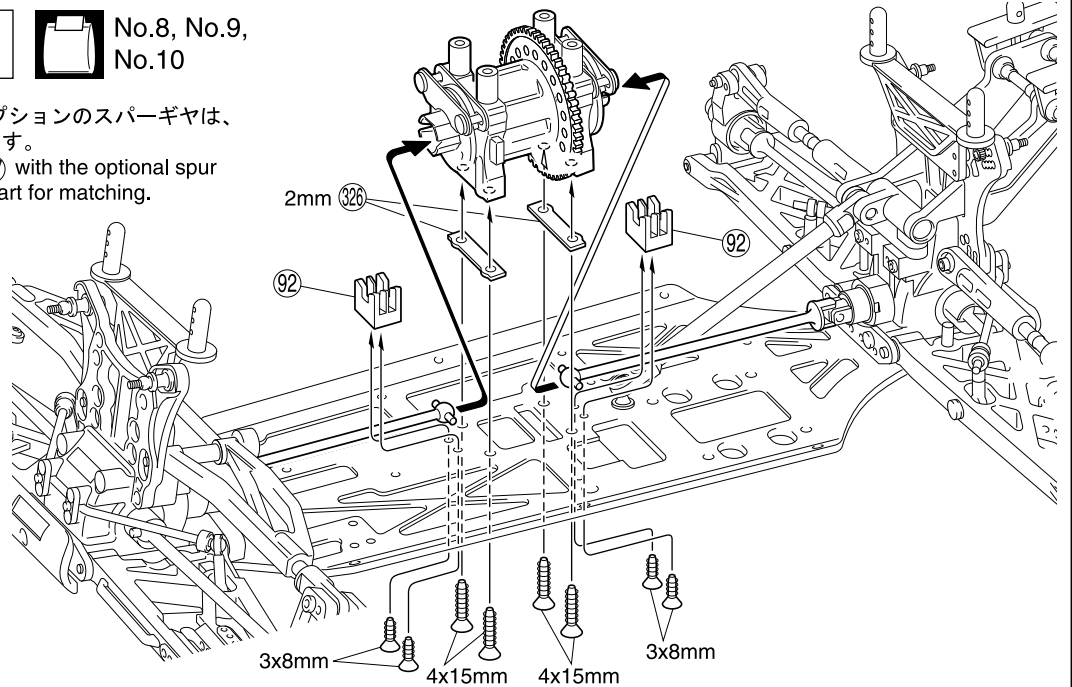


4


3 x 8mm TPサラビス  
TP F/H Screw



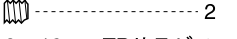
4



## 25 センターギヤボックス Center Gearbox

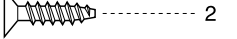
 No.8, No.9,  
No.10

3 x 3mm セットビス  
Set Screw



2

3 x 12mm TPサラビス  
TP F/H Screw

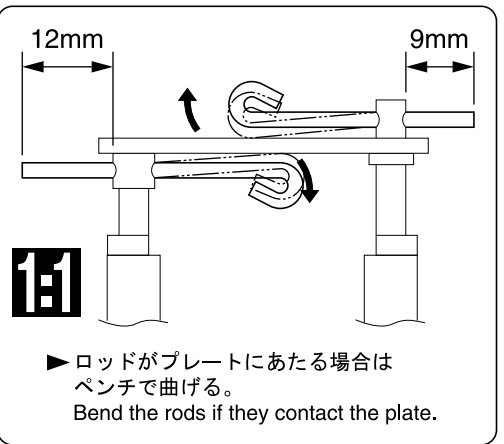
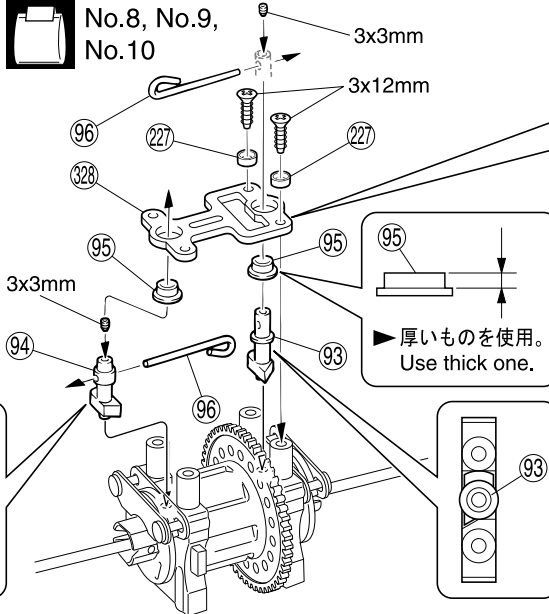


2


②7 3mm サラワッシャー  
F/H Washer



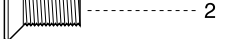
2



## 26 ステアリング Steering

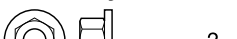
 No.7, No.10

4 x 10mm サラビス  
F/H Screw



2

3mm フランジ付ナット  
Flanged Nut



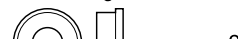
2

⑩3 ステアリングピン  
Steering Pin



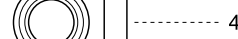
2

⑩2 ステアリングカラー  
Steering Collar



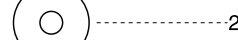
2

⑩4 6 x 10mm ベアリング  
Ball Bearing

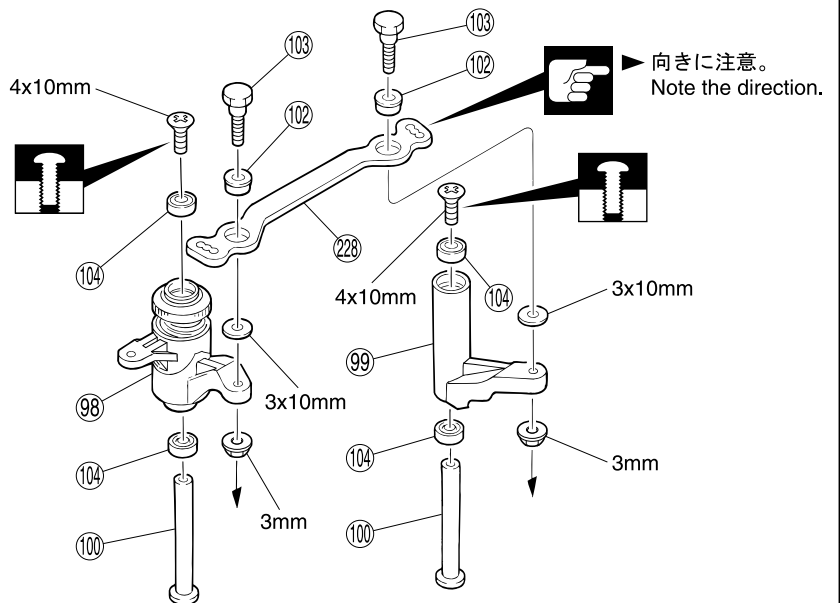



4


3 x 10mm ワッシャー  
Washer





2



 使用する袋詰。  
Part bags used.

 注意して組立てる所。  
Pay close attention here!

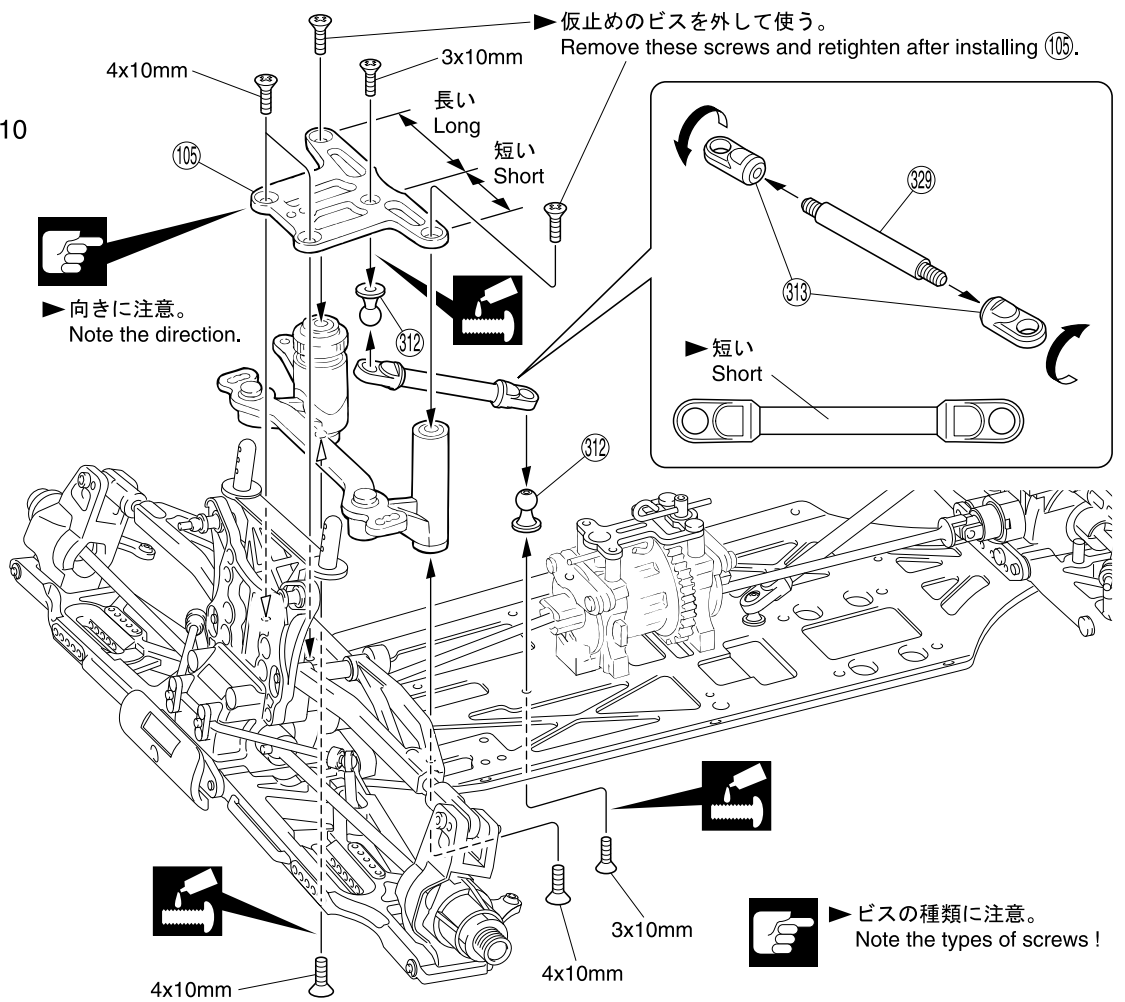
 仮止め。  
Tentatively tighten.

 原寸図。  
True-to-scale diagram.

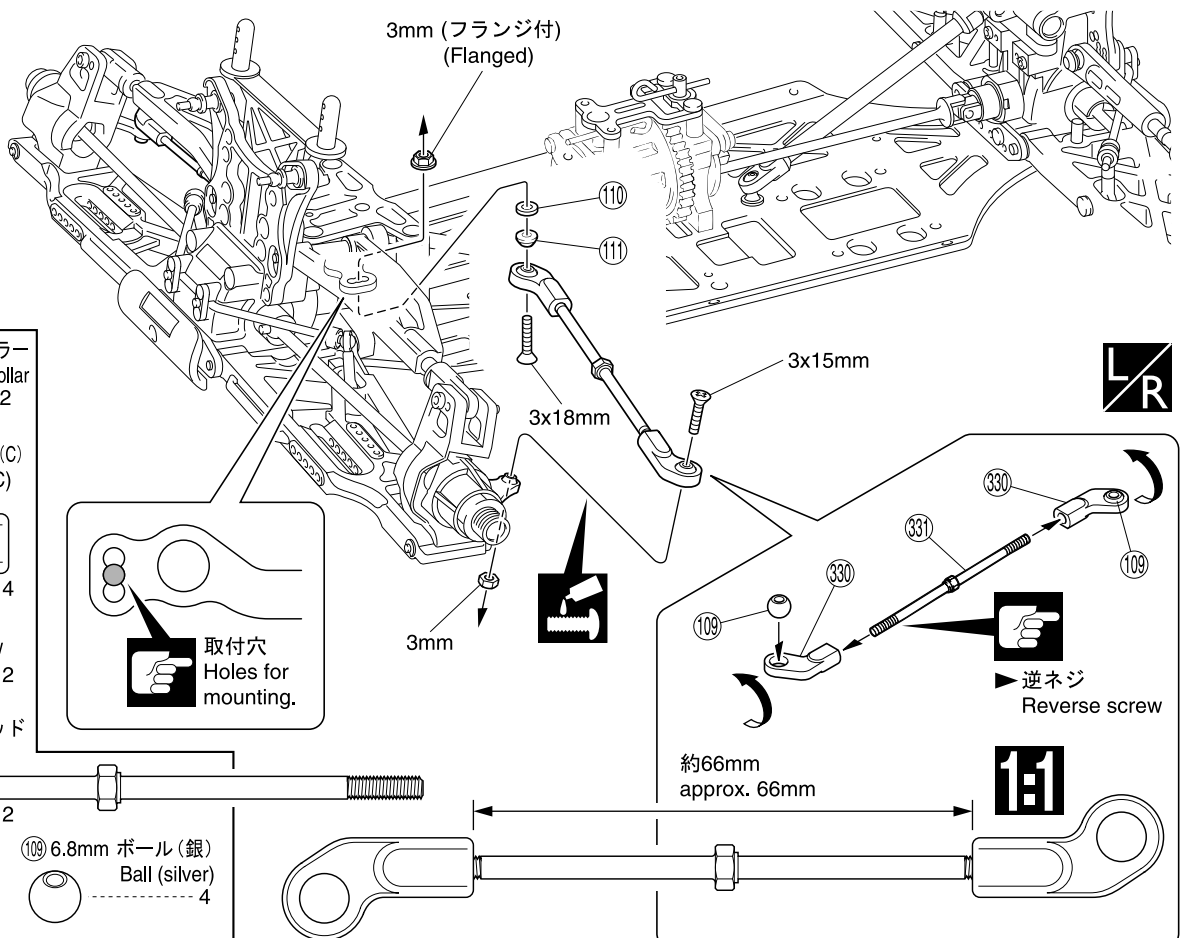
# 27 ステアリング Steering

No.4, No.7, No.10

- 3 x 10mm サラビス F/H Screw ..... 2
- 4 x 10mm サラビス F/H Screw ..... 4
- ③⑫ トルクロッドボール Torque Rod Ball ..... 2
- ③⑬ 6.8mm ボールエンド Ball End ..... 2



- 3mm ナット Nut ..... 2
- ⑪① テーパーカラー Tapered Collar ..... 2
- 3mm フランジ付ナット Flanged Nut ..... 2
- ⑩⑩ 3x6x2mm アルミカラー Aluminium Collar ..... 2
- ③⑯ 6.8mm ボールエンド(C) Ball End (C) ..... 4
- 3 x 15mm サラビス F/H Screw ..... 2
- ③⑰ 3 x 84mm タイロッド Tie Rod ..... 2
- 3 x 18mm サラビス F/H Screw ..... 2
- ⑩⑨ 6.8mm ボール(銀) Ball (silver) ..... 4



使用する袋詰。 Part bags used. 左右同じように組立てる。 Assemble left and right sides the same way. ネジロック剤を塗る。 Apply threadlocker (screw cement). 原寸図。 True-to-scale diagram. 注意して組立てる所。 Pay close attention here!

## 28 エンジン Engine

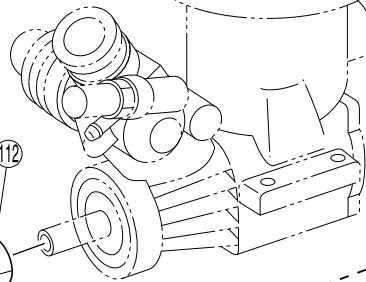
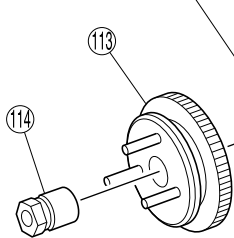
No.3

✕ エンジン  
Engine

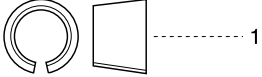


▶ クランクシャフトを引っ張り出した状態で組み立てます。  
Assemble the following parts with pulling the crankshaft.

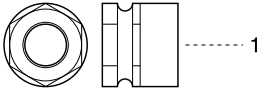
▶ 必ずキット付属の(112)テーパコレットを使用する。  
Use (112) taper collet included in the kit.



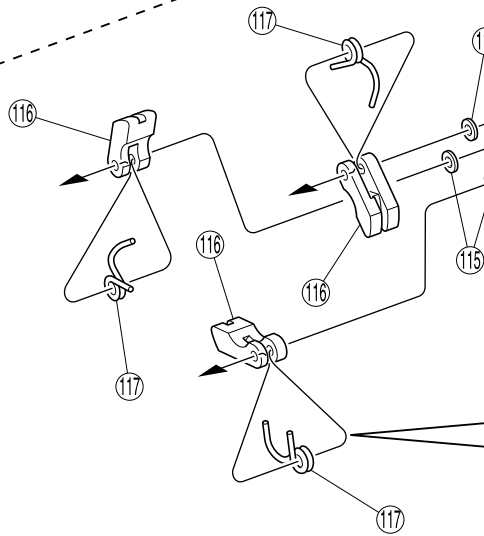
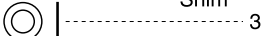
(112) テーパーコレット  
Tapered Coret



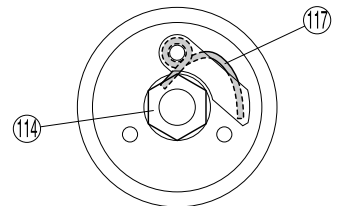
(114) パイロットナット  
Pilot Nut



(115) 3 x 5 x 0.2mm シム  
Shim



▶ (117)の短い方を(114)の溝に入れる。  
The short side of (117) must be in the groove of (114).



## 29 エンジン Engine

No.3, No.10

✕ エンジン  
Engine

3 x 6mm キャップビス  
Cap Screw



5 x 10mm ワッシャー  
Washer



(118) 5 x 20mm シム  
Shim



3 x 10mm キャップビス  
Cap Screw



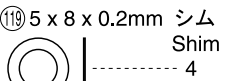
(120) 5 x 10mm ベアリング  
Ball Bearing



(122) 3mm ヘッドワッシャー  
Head Washer



(119) 5 x 8 x 0.2mm シム  
Shim



※ エンジンによってワッシャー及びシムの種類、枚数を調整する。  
A number and / or type of shim need to be adjusted depending on the type of engine.



3x6mm



5x10mm



(122)



(119)



(120)



(118)



(121)



(119)



(118)



(119)



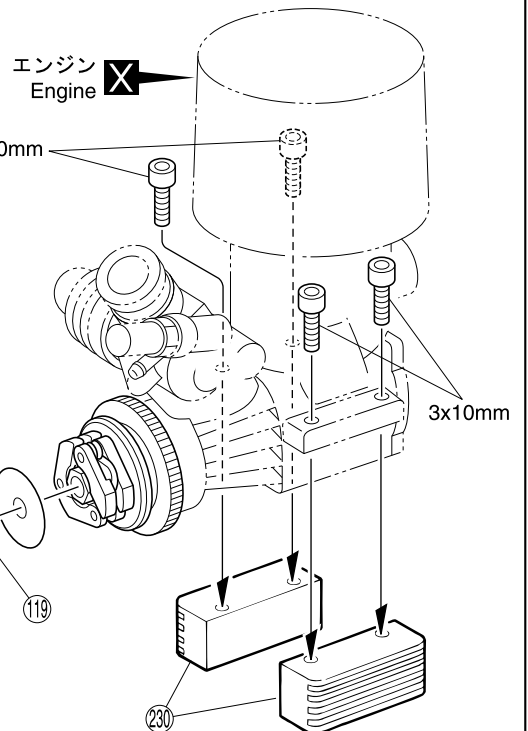
(118)



(119)



(118)



使用する袋詰。  
Part bags used.


注意して組立てる所。  
Pay close attention here!

✕ 別購入品。  
Must be purchased separately!

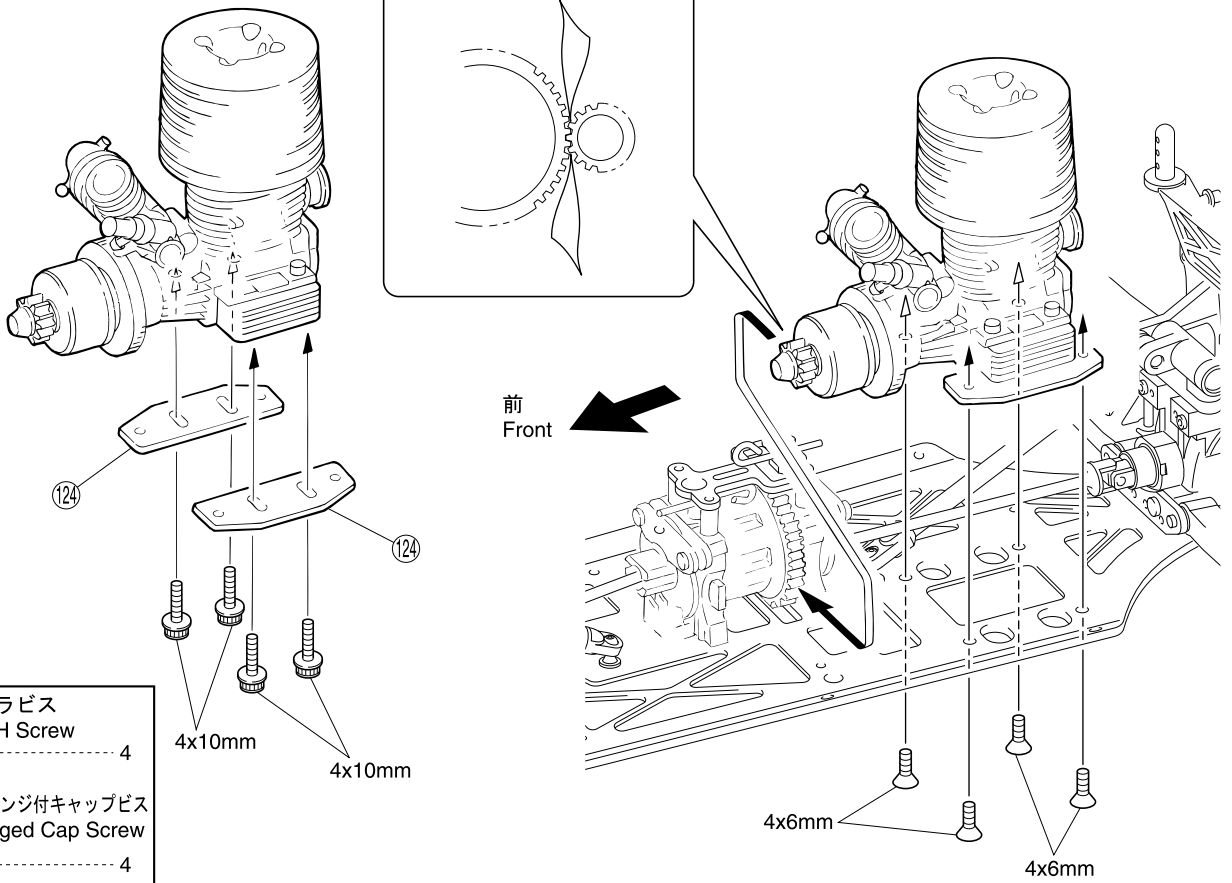
可動するように組立てる。  
Ensure smooth non-binding movement while assembling.

ネジロック剤を塗る。  
Apply threadlocker (screw cement).


**30** エンジン  
Engine

 No.3, No.10

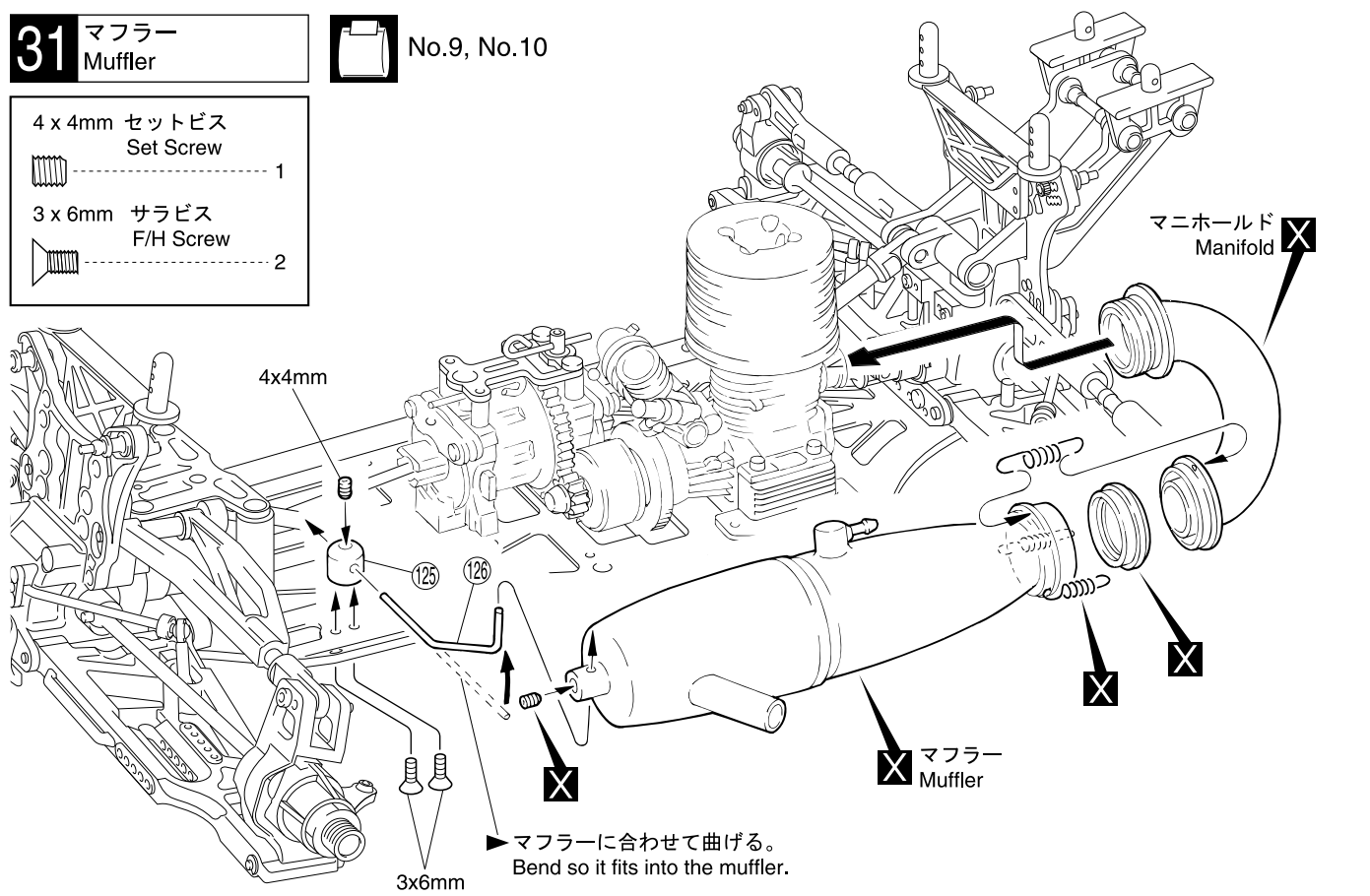
▶紙1枚分のすきまをあける。  
Insert a sheet of paper  
before installing.



**31** マフラー  
Muffler

 No.9, No.10

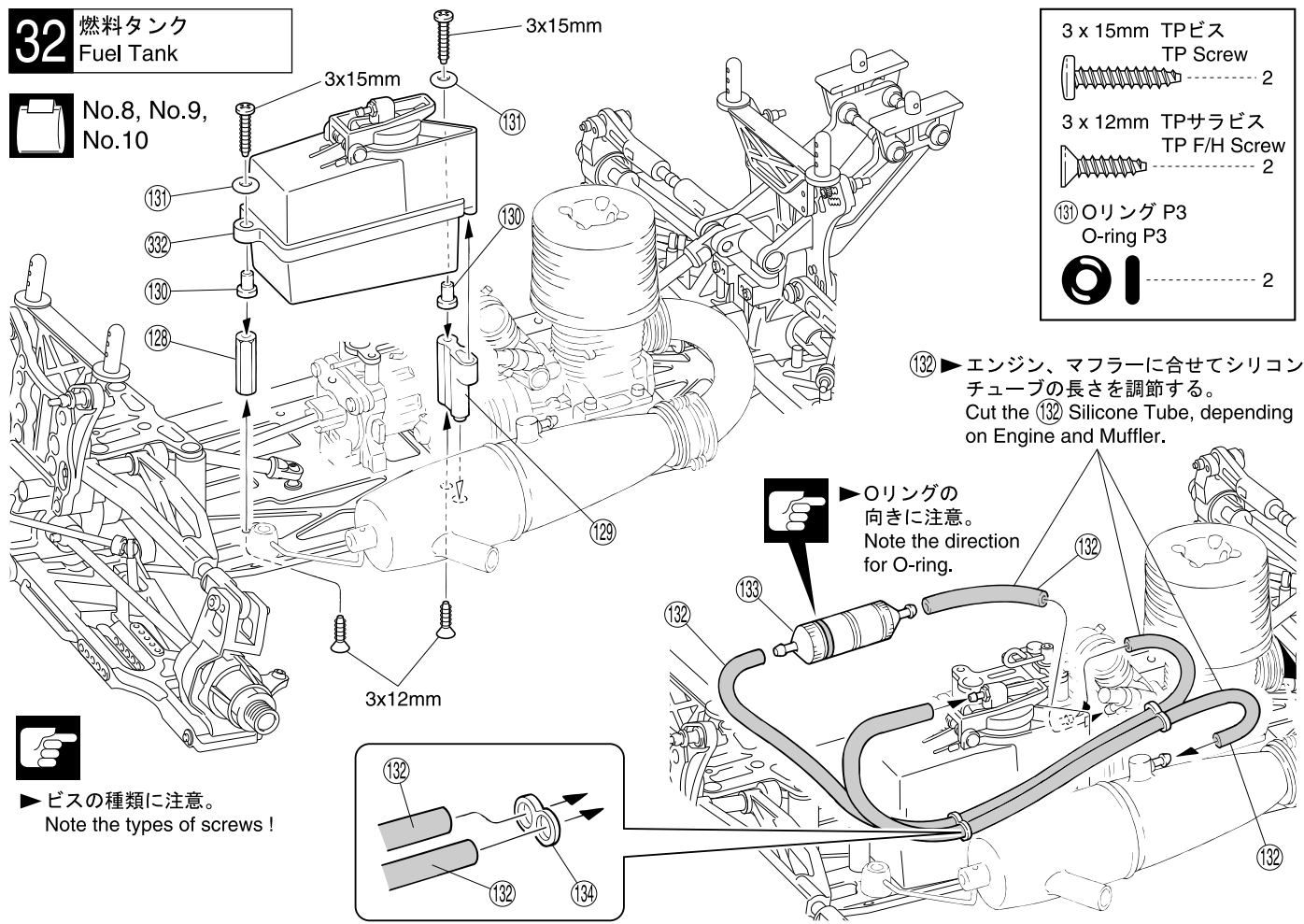
- 4 x 4mm セットビス  
Set Screw  
----- 1
- 3 x 6mm サラビス  
F/H Screw  
----- 2



 使用する袋詰。  
Part bags used.  別購入品。  
Must be purchased separately!

### 32 燃料タンク Fuel Tank

No.8, No.9,  
No.10



- 3 x 15mm TPビス  
TP Screw ..... 2
- 3 x 12mm TPサラビス  
TP F/H Screw ..... 2
- ⑬① オリング P3  
O-ring P3 ..... 2

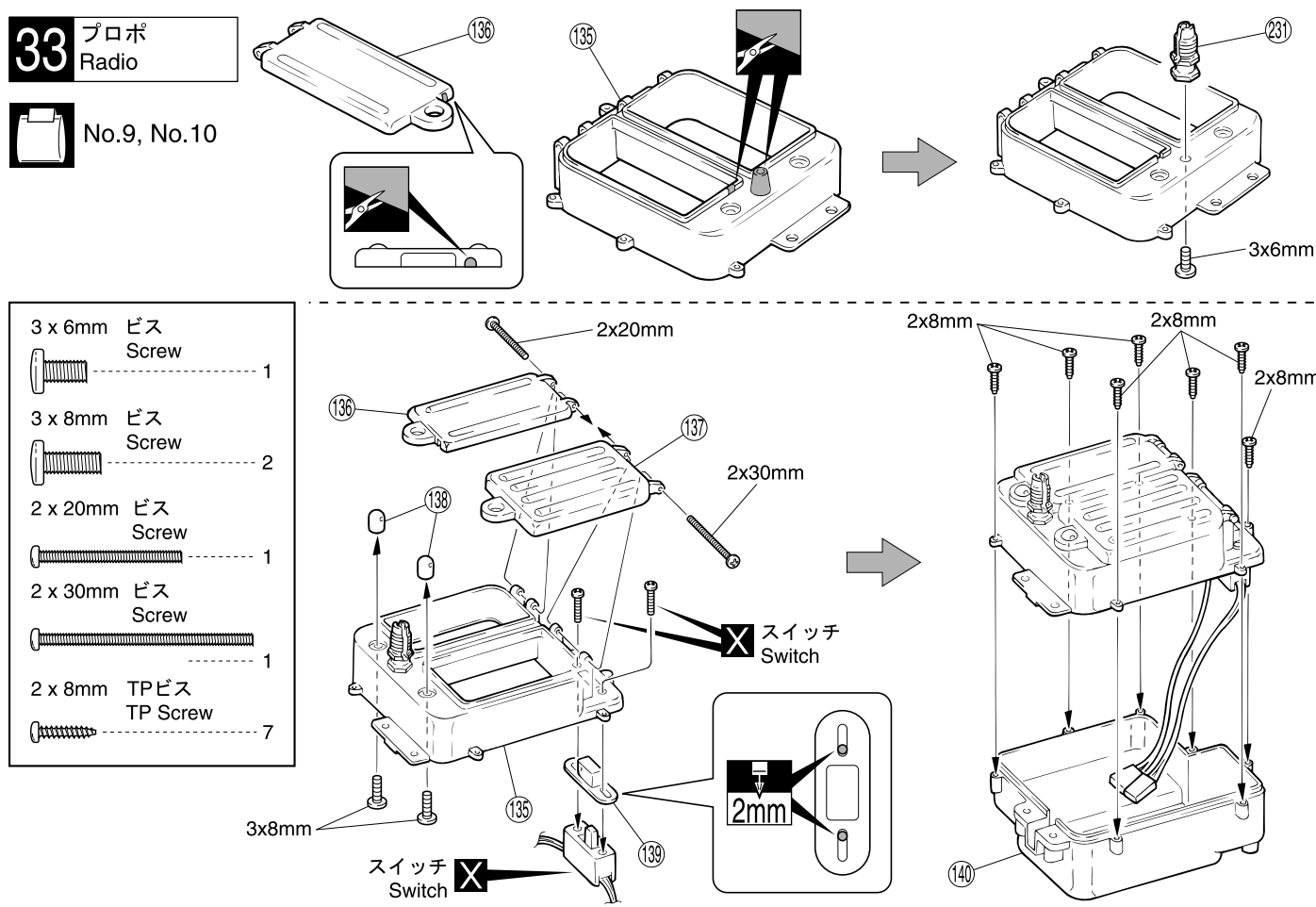
⑬② ▶ エンジン、マフラーに合わせてシリコンチューブの長さを調節する。  
Cut the ⑬② Silicone Tube, depending on Engine and Muffler.

▶ オリングの向きに注意。  
Note the direction for O-ring.

▶ ビスの種類に注意。  
Note the types of screws!

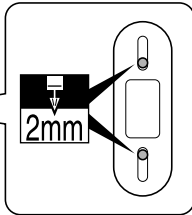
### 33 プロポ Radio

No.9, No.10



- 3 x 6mm ビス  
Screw ..... 1
- 3 x 8mm ビス  
Screw ..... 2
- 2 x 20mm ビス  
Screw ..... 1
- 2 x 30mm ビス  
Screw ..... 1
- 2 x 8mm TPビス  
TP Screw ..... 7

✕ スイッチ  
Switch



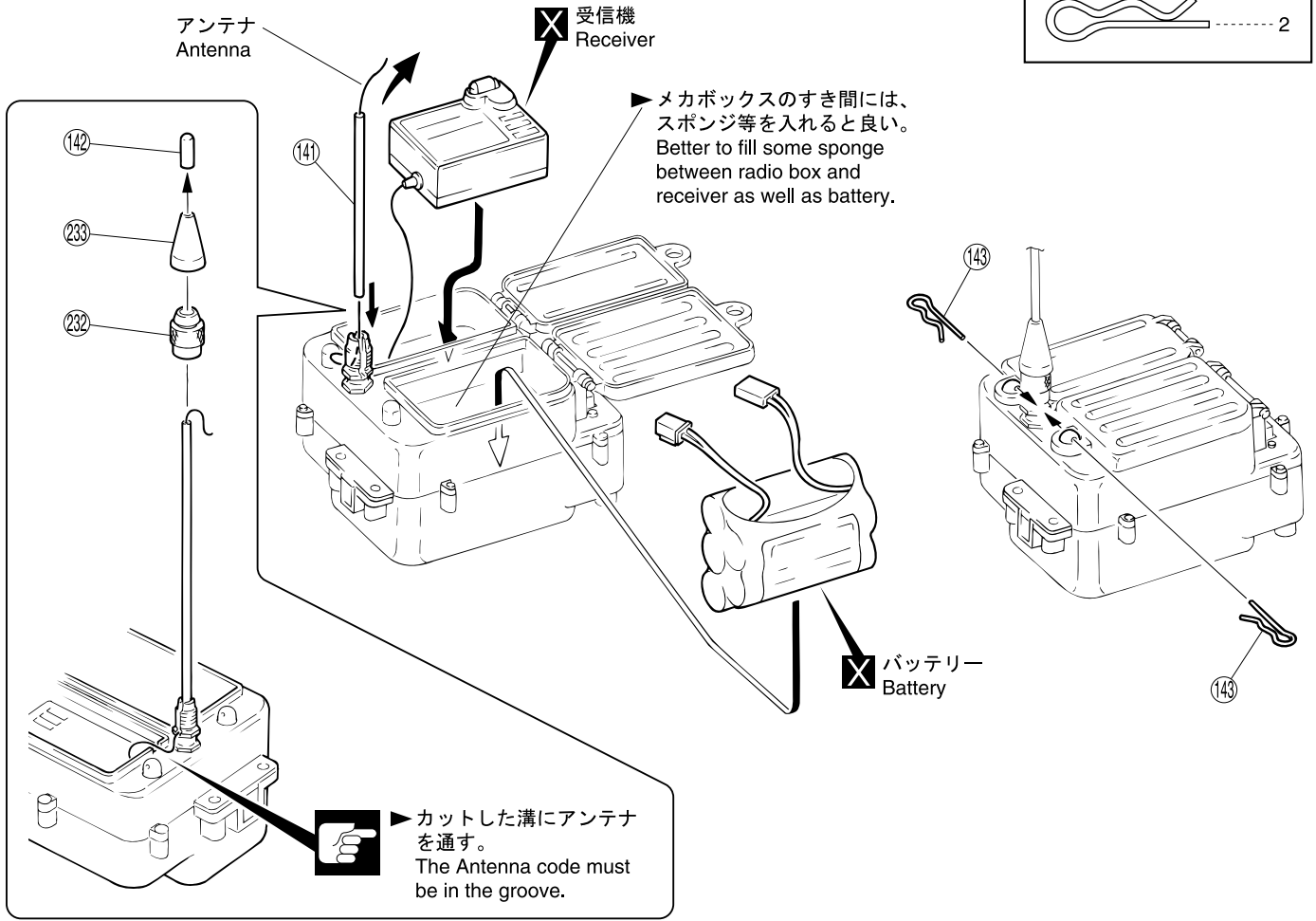
📁 使用する袋詰。 Part bags used.
👉 注意して組立てる所。 Pay close attention here!
✕ 別購入品。 Must be purchased separately!
🔪 2mmの穴をあける(例)。 Drill holes with the specified diameter.
🔪 をカットする。 Cut off shaded portion.

# 34 プロポ Radio



No.9, No.10

(143) フックピン  
Hook Pin

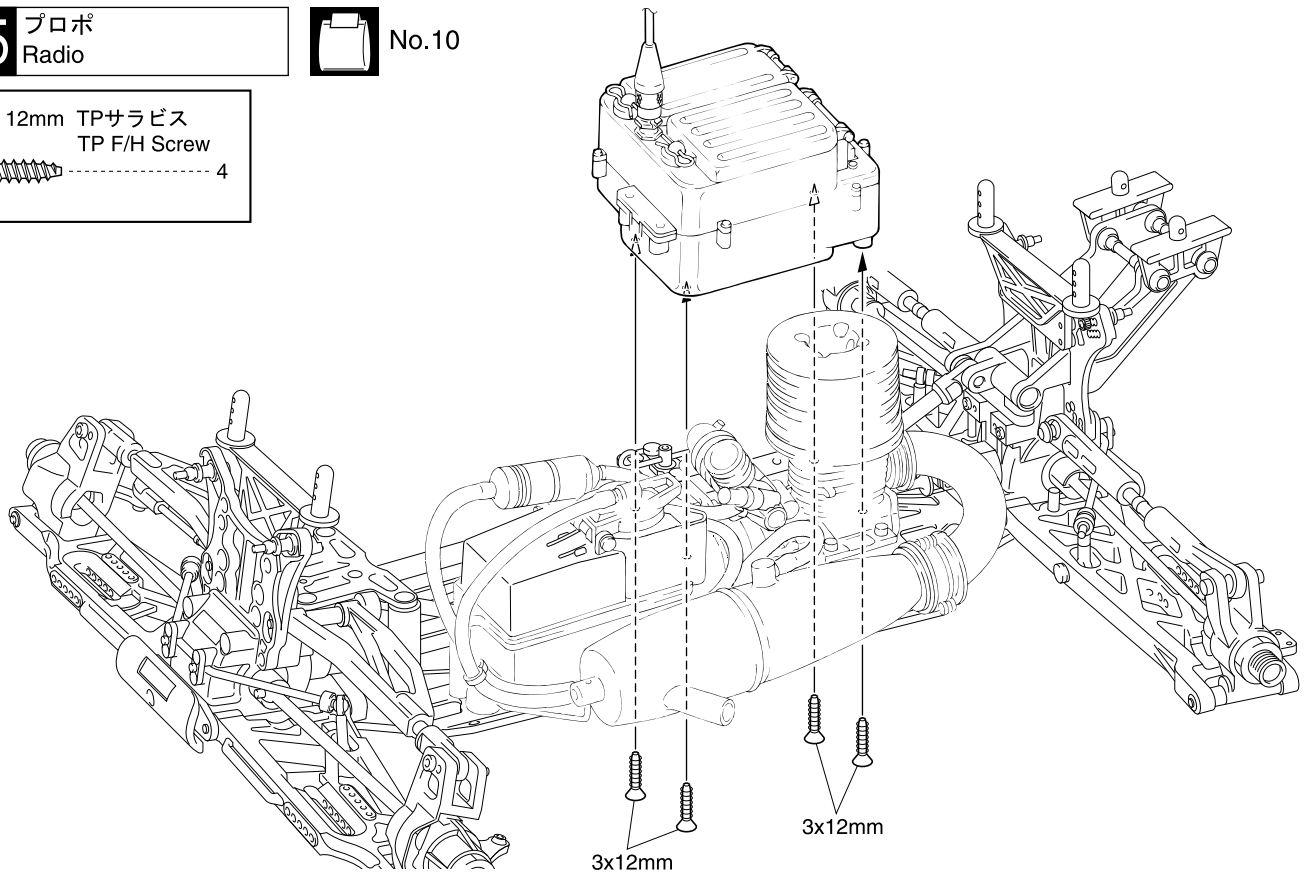
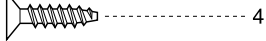


# 35 プロポ Radio



No.10

3 x 12mm TPサラビス  
TP F/H Screw



使用する袋詰。  
Part bags used.

別購入品。  
Must be purchased separately!

注意して組立てる所。  
Pay close attention here!

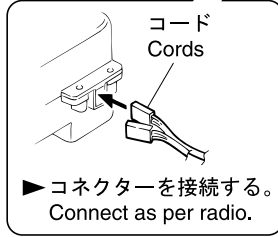
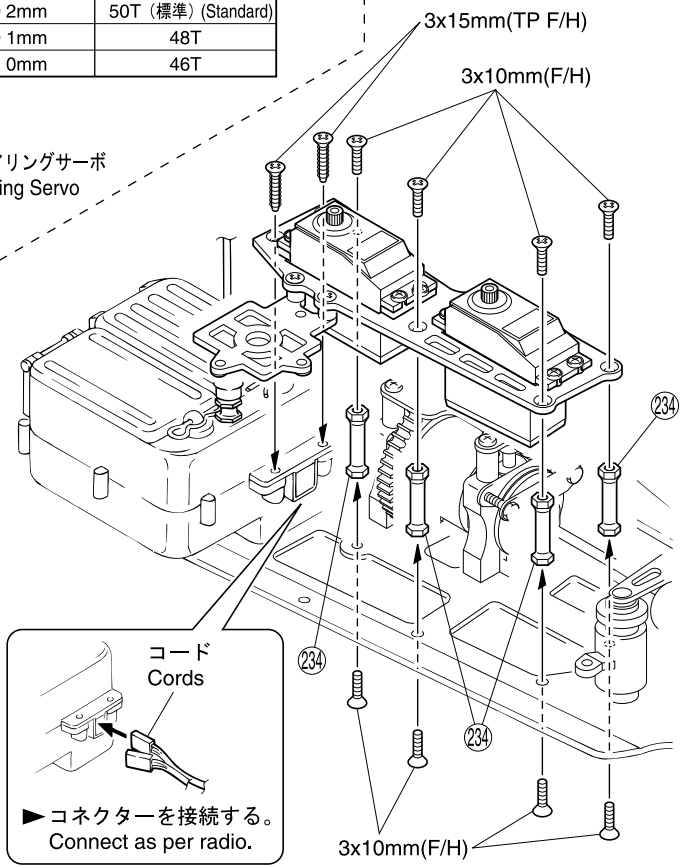
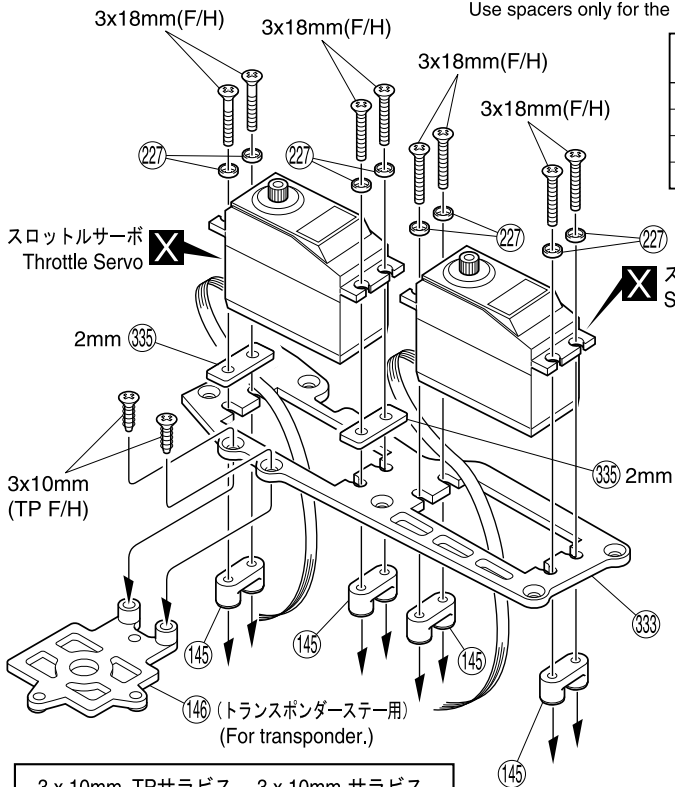
# 36 プロポ Radio

No.8,  
No.9,  
No.10

▶ (334), (335), (336) 各スペーサーとオプションのスパークギヤは、下の様に組み合わせて使用します。スロットルサーボのみ使用します。Spacers (334), (335), (336) and the optional spur gears will need to be matched as the below chart. Use spacers only for the throttle servo.

▶ ビスの種類に注意。  
Note the types of screws!

スペーサー(厚) Spacer (Thickness)	スパークギヤ(歯数) Spur Gear (Number of Teeth)
(336) 3mm	52T
(335) 2mm	50T (標準) (Standard)
(334) 1mm	48T
0mm	46T

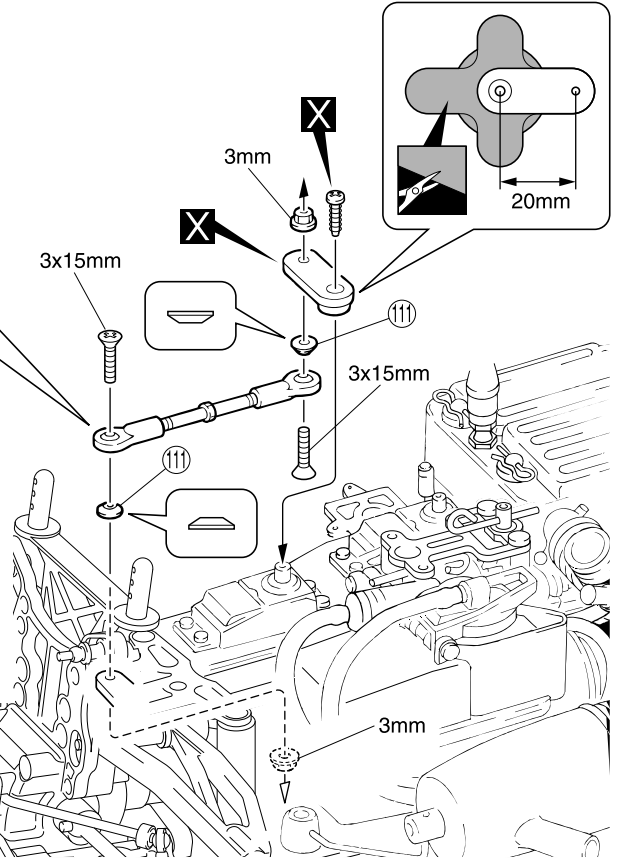
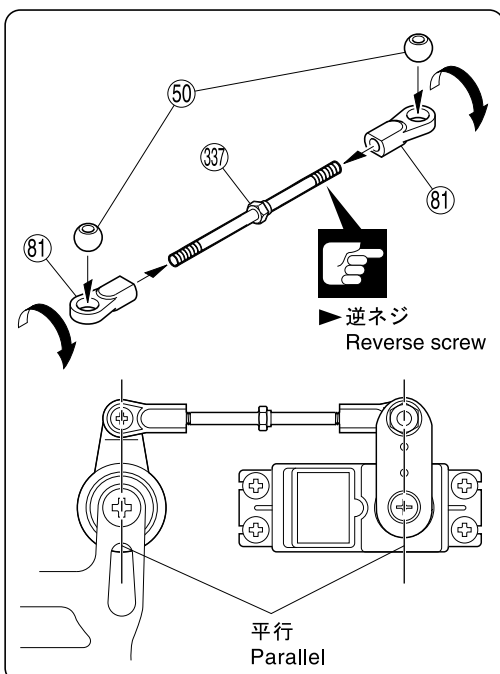


- 3 x 10mm TPサラビス TP F/H Screw 2
- 3 x 10mm サラビス F/H Screw 8
- 3 x 15mm TPサラビス TP F/H Screw 2
- 3 x 18mm サラビス F/H Screw 8
- (227) 3mm サラワッシャー F/H Washer 8

# 37 プロポ Radio

No.7, No.9,  
No.10

- 3 x 15mm サラビス F/H Screw 2
- 3mm フランジ付ナット Flanged Nut 2
- (11) テーパーカラー Tapered Collar 2
- (81) 5.8mm ボールエンド(L) Ball End (L) 2
- (50) 5.8mm ボール Ball 2
- (337) 3 x 52mm ステアリングロッド Steering Rod 1



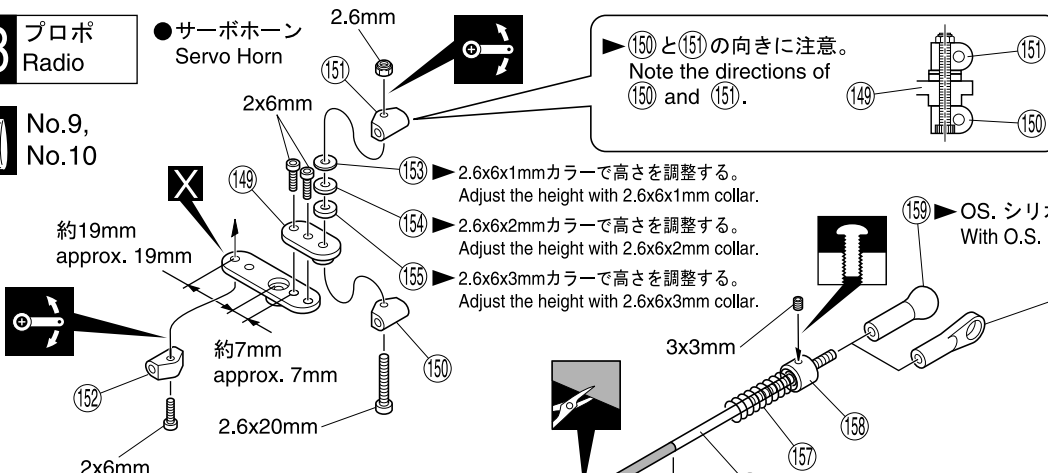
使用する袋詰。 Part bags used.
 別購入品。 Must be purchased separately!
 注意して組立てる所。 Pay close attention here!
 をカットする。 Cut off shaded portion.



# 38 プロポ Radio

No.9, No.10

●サーボホーン  
Servo Horn



●スロットルロッド  
Throttle Rod

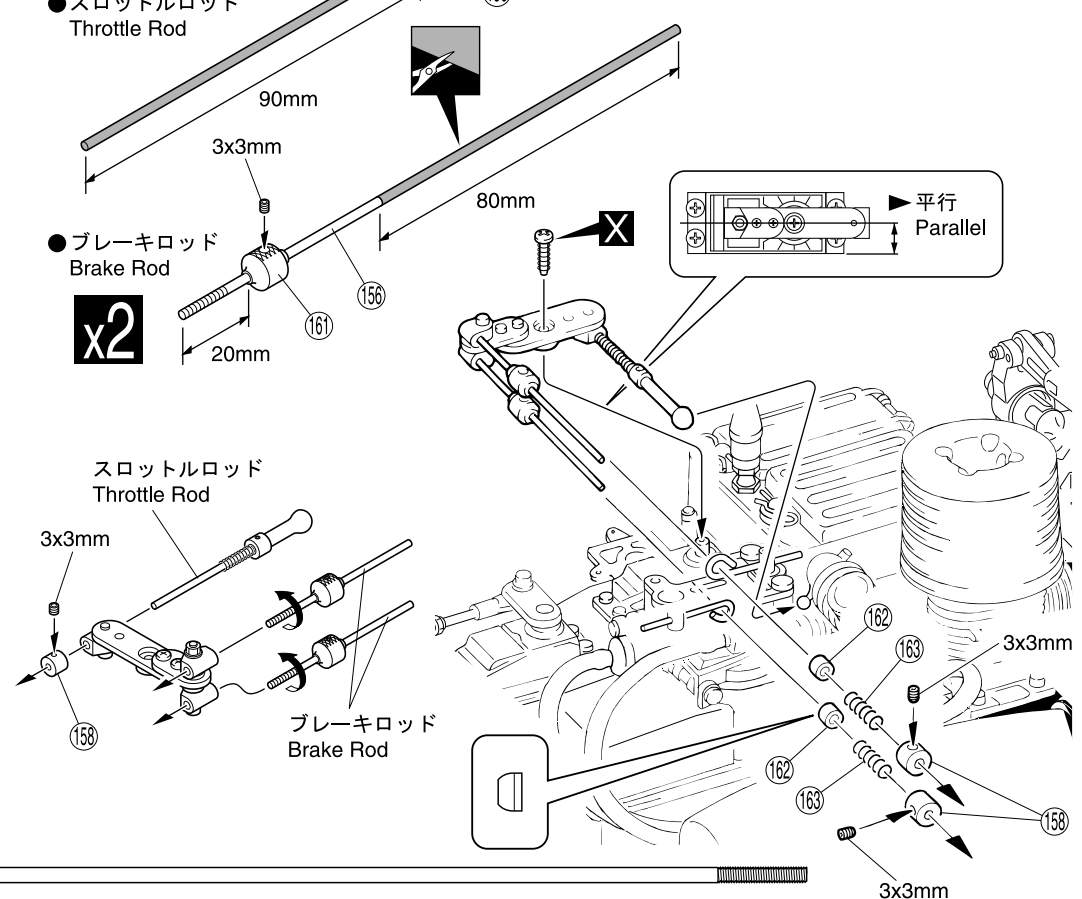
●ブレーキロッド  
Brake Rod

x2

スロットルロッド  
Throttle Rod

ブレーキロッド  
Brake Rod

- 3 x 3mm セットビス Set Screw ----- 6
- 2 x 6mm キャップビス Cap Screw ----- 3
- 2.6 x 20mm キャップビス Cap Screw ----- 1
- 2.6mm ナイロンナット Nylon Nut ----- 1
- (163) リンケージスプリング Linkage Spring ----- 2
- (157) スプリング Spring ----- 1
- (158) 2mm ストッパー Stopper ----- 4
- (161) アジャスターノブ Adjuster Knob ----- 2
- (156) 2x145mm アジャスターロッド Adjuster Rod ----- 3

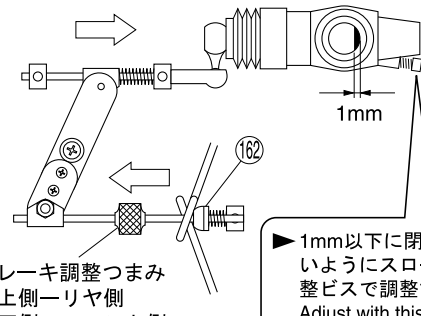
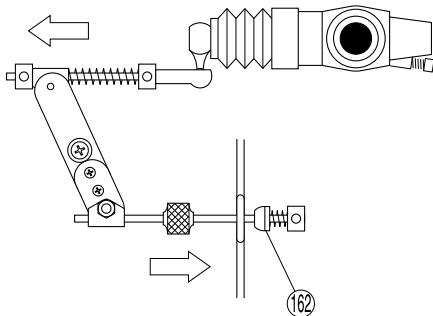
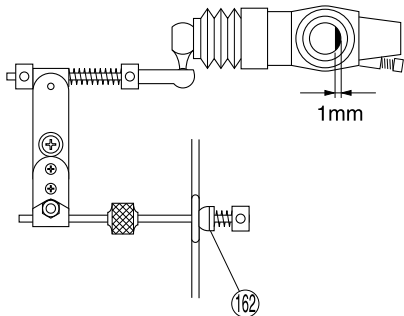


# 39 スロットルリンケージ調整 Throttle Linkage Adjustment

<ニュートラル>  
<Neutral>

<ハイ>  
<High Throttle>

<ブレーキ>  
<Brake>



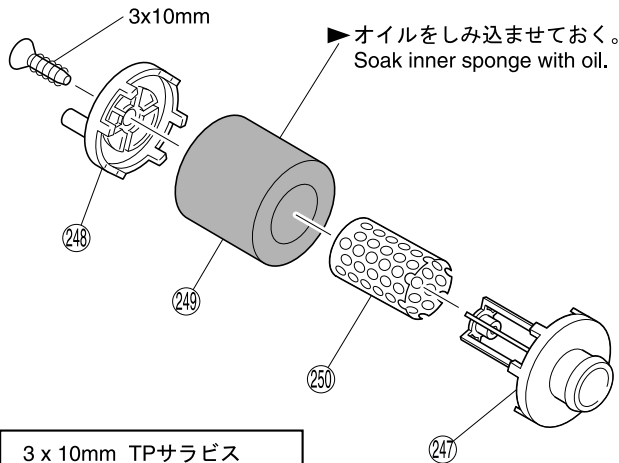
- ブレーキ調整つまみ  
Brake Adjusting Knobs
- 上側-リヤ側 Upper Linkage - Rear Brake
  - 下側-フロント側 Lower Linkage - Front Brake

▶1mm以下に閉じないようにスロー調整ビスで調整する。  
Adjust with this screw the carburetor so it cannot close more than 1mm.

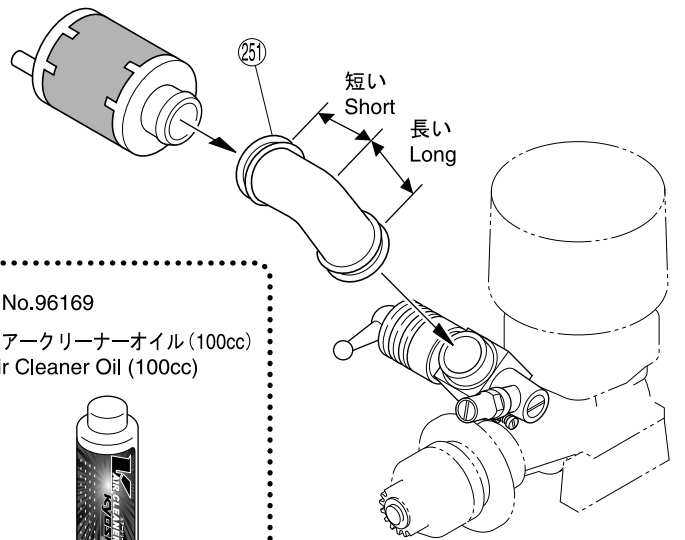
📁 使用する袋詰。 Part bags used.    ➡ 可動するように組立てる。 Ensure smooth non-binding movement while assembling.    ✂ をカットする。 Cut off shaded portion.    x2 2セット組立てる(例)。 Assemble as many times as specified.    ⤴ 仮止め。 Tentatively tighten.    ✖ 別購入品。 Must be purchased separately!

# 40 エンジン Engine

No.3, No.10



No.96169  
 ● エアークリーナーオイル (100cc)  
 Air Cleaner Oil (100cc)



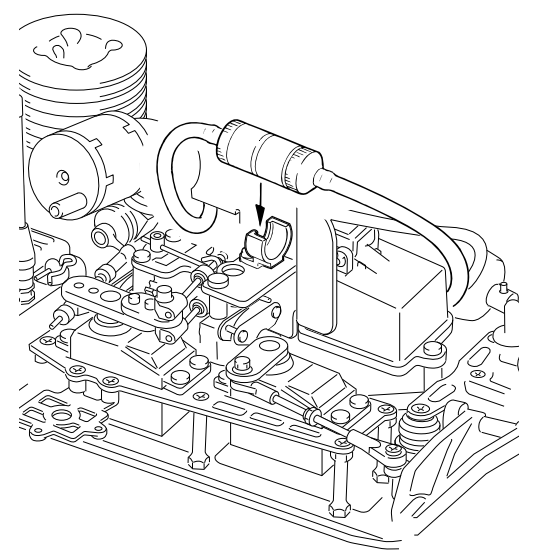
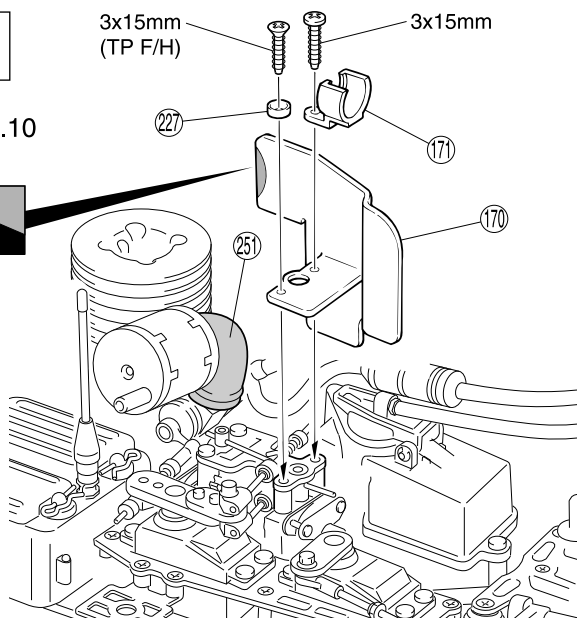
- 3 x 10mm TPサラビス  
 TP F/H Screw  
 1
- 

# 41 燃料フィルター Fuel Filter

No.8, No.9, No.10

▶ (170) と (251) が当たる部分のカットする。  
 Cut off the shaded portion of (170).

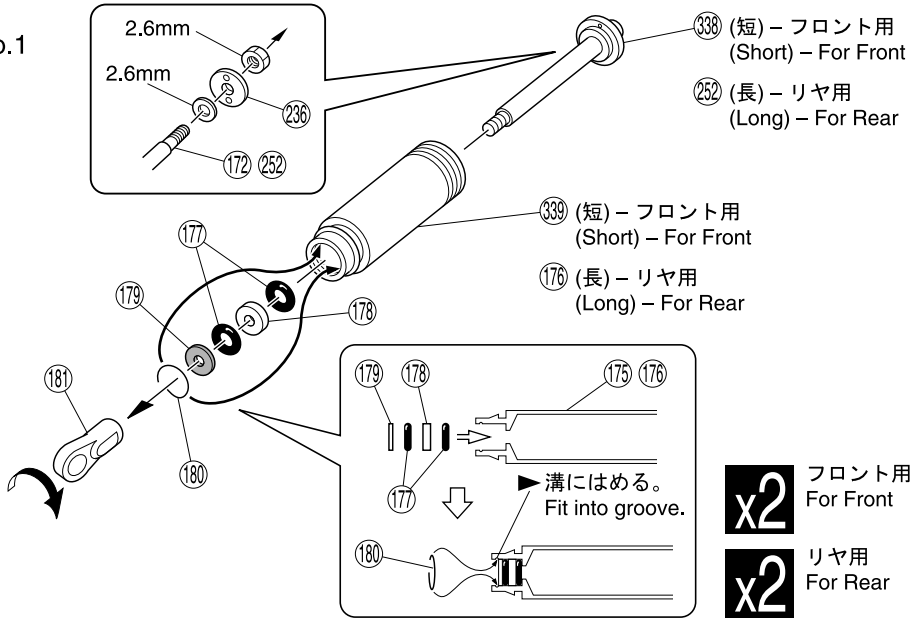
- 3 x 15mm TPサラビス  
 TP F/H Screw  
 1
- 3 x 15mm TPビス  
 TP Screw  
 1
- 27 3mm サラワッシャー  
 F/H Washer  
 1
- 
- 
- 



# 45 ダンパー Shock

No.1

- 2.6mm ナイロンナット (178) カラー (白)  
 Nylon Nut Collar (White) 4
- 2.6mm ワッシャー Washer 4
- 177 3.5mm Oリング O-ring 8
- 180 Cリング C-ring 4
- 181 6.8mm ボールエンド (S) Ball End (S) 4
- 178 カラー (黒) Collar (Black) 4
- 179 カラー (黒) Collar (Black) 4
- 236 ピストン (白) Piston (White) 4
- 
- 
- 
- 
- 
- 
- 
- 



使用する袋詰。 Part bags used. 2セット組立てる (例)。 Assemble as many times as specified. 別購入品。 Must be purchased separately! をカットする。 Cut off shaded portion.

**42** ダンパー Shock

No.1

**×** ダンパーオイル Shock Oil

▶ 多少もり上がるぐらいまで入れる。  
Fill in until shock oil nearly overflows.

▶ 上下させ、気泡をとる。  
Then, gently move the piston up and down to get rid of air bubbles.

▶ ピストンを下げる。  
Pull down the piston.

▶ スムーズに動くか確認する。  
Check if piston moves smoothly.

**x4**

**43** ダンパー Shock

No.1

▶ サイズに合わせてカットする。  
Cut according to size length.

(189) 6.8mm ボール(黒)  
Ball (Black) 4

(238) スプリング調整用。  
For Spring adjustment.

(340) (短) N フロント用  
(Short) N For Front

(341) (長) N リヤ用  
(Long) N For Rear

**x2** フロント用  
For Front

**x2** リヤ用  
For Rear

**44** ダンパー Shock

No.1, No.10

<フロント>  
<Front>

<リヤ>  
<Rear>

フロントダンパー  
Front Shocks

リヤダンパー  
Rear Shocks

3mm ナイロンナット  
Nylon Nut 4

3 x 5mm セットビス(銀)  
Set Screw (Silver) 4

(190) 5mm ダンパーブッシュ  
Shock Bushing 4

(342) 3 x 29mm シャフト  
Shaft 4

3x5mm

3mm

342

190

3mm

342

**L** **R**

使用する袋詰。  
Part bags used.

をカットする。  
Cut off shaded portion.

**x2** 2セット組立てる(例)。  
Assemble as many times as specified.

**L** **R** 左右同じように組立てる。  
Assemble left and right sides the same way.

可動するように組立てる。  
Ensure smooth, non-binding movement when assembling.

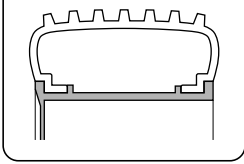
**×** 別購入品。  
Must be purchased separately!

## 45 タイヤ / ホイール Tire / Wheels

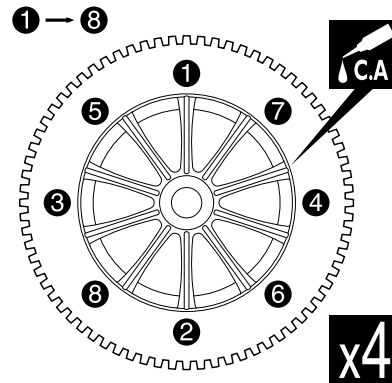
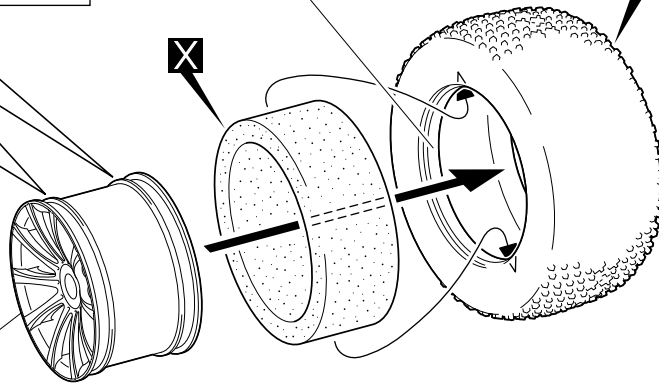
▶ あらかじめシンナー等で接着面をきれいにしておく。  
Clean the tire rims with thinner beforehand.

▶ 番号順にタイヤを手で押さえ、瞬間接着剤を  
少しづつ流しこみ、最後に全体を接着します。  
Apply instant glue little by little in the order.

▶ ホイールのミゾにピッタリ  
タイヤをおしこむ。  
Slide the tires into these  
slots in the wheels.



343

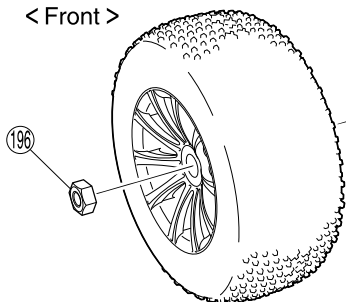


## 46 タイヤ / ホイール Tire / Wheels



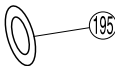
No.4, No.6, No.10

<フロント>  
<Front>



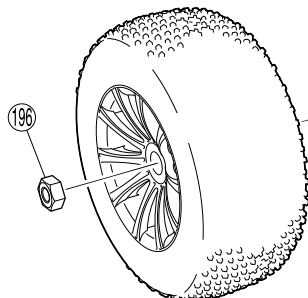
196

▶ ガタがある場合は  
195 8x12mm シムを入れ、調整する。  
In case of backlash,  
insert a 195 8x12mm shim.



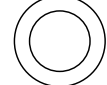
195

<リヤ>  
<Rear>

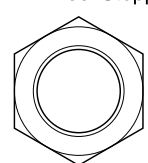


196

195 8 x 12 x 0.2mm シム  
Shim



196 ホールストッパーナット  
Wheel Stopper Nut



4



## 47 サイドガード Side Guard



No.10

3 x 8mm ビス  
Screw



2

3mm ナット  
Nut

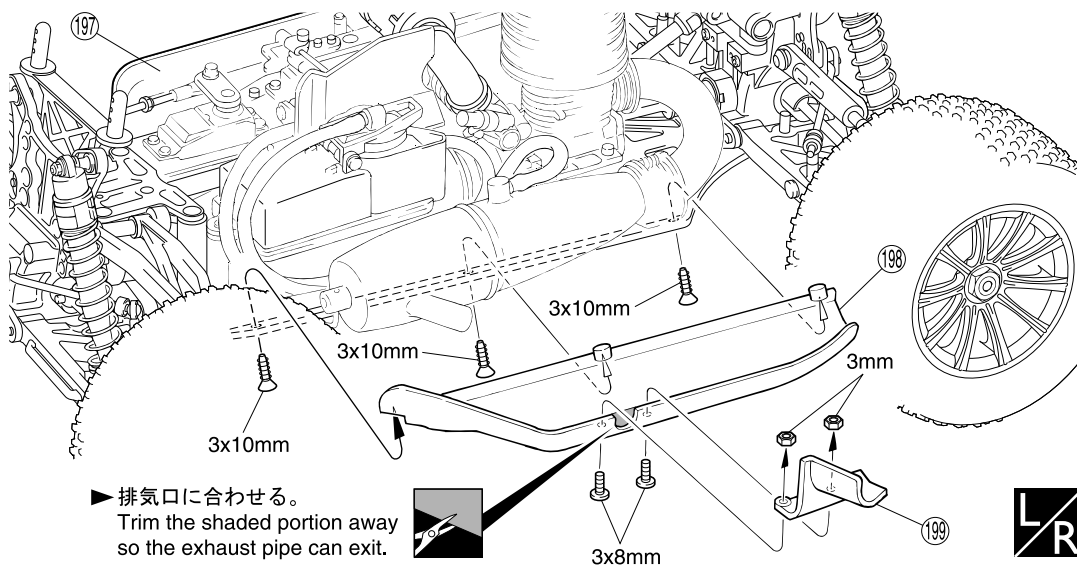


2

3 x 10mm TPサラビス  
TP F/H Screw



6



▶ 排気口に合わせる。  
Trim the shaded portion away  
so the exhaust pipe can exit.



3x10mm

3x10mm

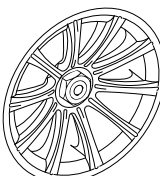
3x10mm

3x8mm

3mm

3mm

198



199



使用する袋詰。  
Part bags used.

LR 左右同じように組立てる。  
Assemble left and right  
sides the same way.

をカットする。  
Cut off shaded portion.

x4 4セット組立てる(例)。  
Assemble as many  
times as specified.

瞬間接着剤で接着する。  
Apply instant glue  
(CA glue, super glue).

X 別購入品。  
Must be purchased  
separately!

## 48 ボディ Body Shell

▶ 後側のポンチマークに  
穴を開ける。  
Drill holes over the markings.

7mm

▶ 給油用。  
For fueling.

▶ プラグヒーター用。  
Plug heater.

344

7mm

7mm

▶ 排気口に合わせる。  
Fit to the muffler  
when cutting out.

▶ アンテナパイプ用。  
Hole for antenna  
pipe.

## 49 塗装 Painting

① 塗装前に、洗剤で油やよごれを洗う。  
Before painting, use a neutral detergent  
to remove any oil residues and dirt.

③ 塗分けはパッケージ写真も  
参考にしてください。  
Refer to the pictures on the  
box for the color scheme.

▶ 京商スプレーカラーで  
ボディ内側を塗装する。  
Paint the body shell from  
the inside using Kyosho's  
spray colors.

② ウィンドウ部分に、内側から  
マスキングシートを貼る。  
Mask the windows from  
the inside.

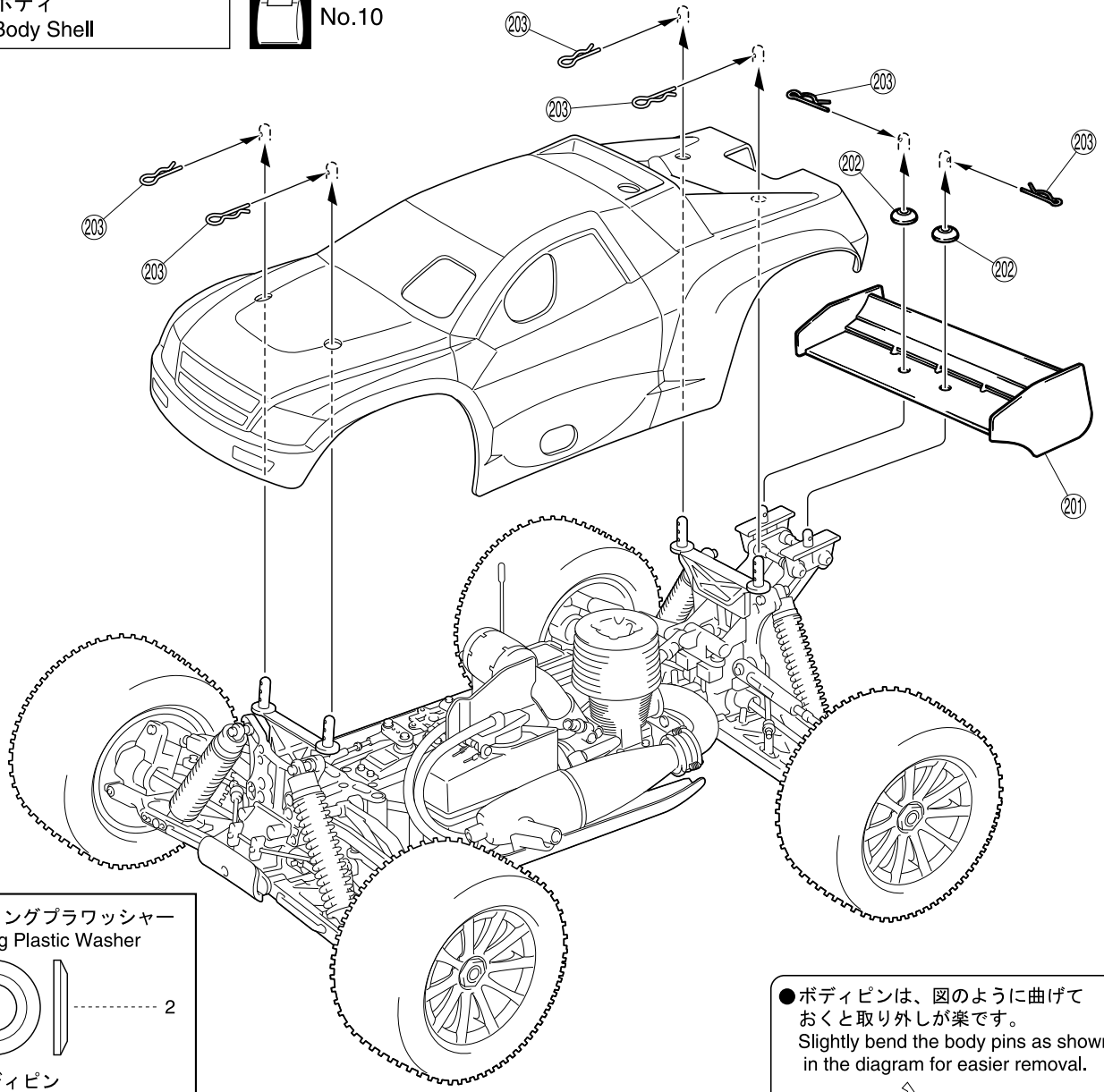
④ 塗装後、ボディ表面の保護ビニール  
シートをはがしておく。  
After painting, remove the  
protective film from the  
body shell.

## 50 デカール Decals

▶ デカールは好みの位置に  
貼ってください。  
Apply decals to any spots  
you like.

をカットする。  
Cut off shaded portion.

8mmの穴をあける(例)。  
Drill holes with the specified diameter.



② ウイングブラワッシャー  
Wing Plastic Washer

③ ボディピン  
Body Pin

● ボディピンは、図のように曲げておくこと取り外しが楽です。  
Slightly bend the body pins as shown in the diagram for easier removal.

● ギヤ比表  
Gear Ratio

	13T	14T	スペーサー (厚さ) Spacer (Thickness)
52T	17.20 : 1	15.97 : 1	3mm
50T	16.54 : 1	15.36 : 1	2mm
48T	15.88 : 1	14.74 : 1	1mm
46T	15.22 : 1	14.13 : 1	0mm

■ は標準。 ■ Marked area is the standard setting.

■ 使用する袋詰。  
Part bags used.



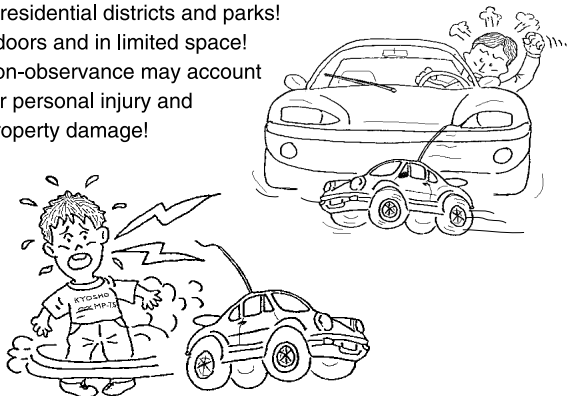
次のような時、場所では走らせない。思わぬ事故の原因になります。  
**WARNING: Do NOT operate the model in the following places and situations:**  
 (Non-observance may lead to accidents!)

警告

- 周囲に人がいなくて、広い安全な場所で！
  1. 自動車道路では走らせない。
  2. 近くに小さな子供がいたり、人の多い場所では走らせない。
  3. 民家の近くや公園などでは走らせない。
  4. 室内やせまいところでは走らせない。
 ※人にケガをさせる原因になります。また、物をこわしたり、他人の迷惑になります。

Operate the model in spacious areas with no people around! Do **NOT** operate it:

1. on roads!
  2. in places where children and many people gather!
  3. in residential districts and parks!
  4. indoors and in limited space!
- \* Non-observance may account for personal injury and property damage!



- プロポ関係の電池残量は常にチェックする。  
 電池が減ってくると電波の送・受信が弱くコントロールができなくなり、暴走や衝突の原因になります。  
**Always check the dry batteries in the radio!**  
 When the dry batteries get weaker, transmission and reception of the radio decrease. You may lose control of your model when operating it under such condition. This may lead to accidents!

- 近くで無線操縦模型を楽しんでいる人がいる。  
 同じバンドでの同時走行はできません。電波が混信してコントロールができなくなり、暴走や衝突の原因になります。  
**Keep in mind that people around you may also operate a radio controlled model!**

**NEVER** share the same frequency with somebody else at the same time! Signals will be mixed and you will lose control of your model. This may lead to accidents!



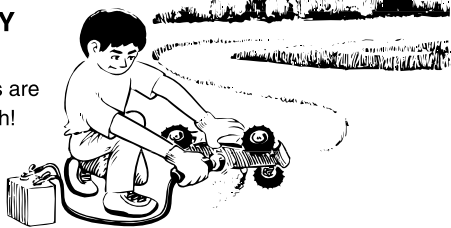
- 車の動きがおかしい??とき。  
 すぐに走行を中止しておかしい原因を調べる、原因不明のまま走行させると、思わぬ故障や事故の原因になります。  
**When the model is behaving strangely...!**  
 Immediately stop the model and check the reason. As long as the problem is not cleared, do **NOT** operate it! This may lead to further trouble and unforeseen accidents!



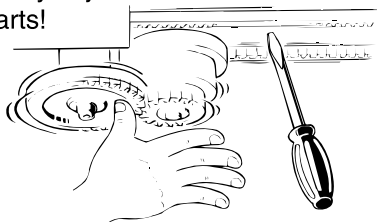
事故やケガ等の危険防止のため、次のことを必ずお守りください。  
**WARNING: in order to avoid accidents and personal injury, be sure to observe the following:**

警告

- 燃料の取扱いは、必ず屋外で。  
 燃料の蒸気、排気ガスは有害です。  
**Handle fuel ONLY outdoors!**  
 Vapors and exhausts are very noxious to health!



- 回転している部分に、指や物などを入れない。  
 高速回転しているのでケガの原因になります。  
**Do NOT put fingers or any objects inside rotating and moving parts!**  
 Rotating / moving at high speed, you may be seriously injured!



- 走行直後は、エンジン、マフラー周辺は高温になっているので、すぐにはさわらない。  
 ヤケドの原因になります。  
**Right after use, do NOT touch equipment on the model such as the engine and muffler, because they generate high temperatures!**  
 You may burn yourself seriously touching them!

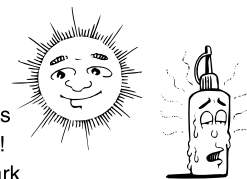


- 燃料は、模型用グロー燃料を必ず使用する。  
 ガソリンや灯油の使用は、火災等の事故の原因になります。  
**ONLY use glow fuel for radio control models!**  
 Because the use of gasoline and kerosene in R/C models accounts for fires, do **NOT** use them!

- 燃料は、引火性があります。
  1. 火気のあるところや室内では絶対に使用しない。
  2. 保管は、キャップをしっかりとしめ、幼児の手の届かない冷暗所に置くこと。
  3. 使用後の空缶は、火中には投げ入れない。爆発の原因になります。

Fuel is highly inflammable and high-explosive!

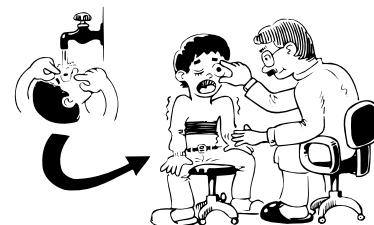
1. **NEVER** use fuel indoors or in places with open fires and sources of heat!
2. Store fuel **ONLY** in cool, dry and dark places out of children's reach! Tightly shut the cap!
3. Do **NOT** dispose of empty fuel cans into a fire! There is danger of explosion!



- 燃料は、飲んだり、目に入れたりしない。  
 万一、事故が起きた場合は、吐かせる、洗眼する等をした後、すぐに医師の診察を受けてください。

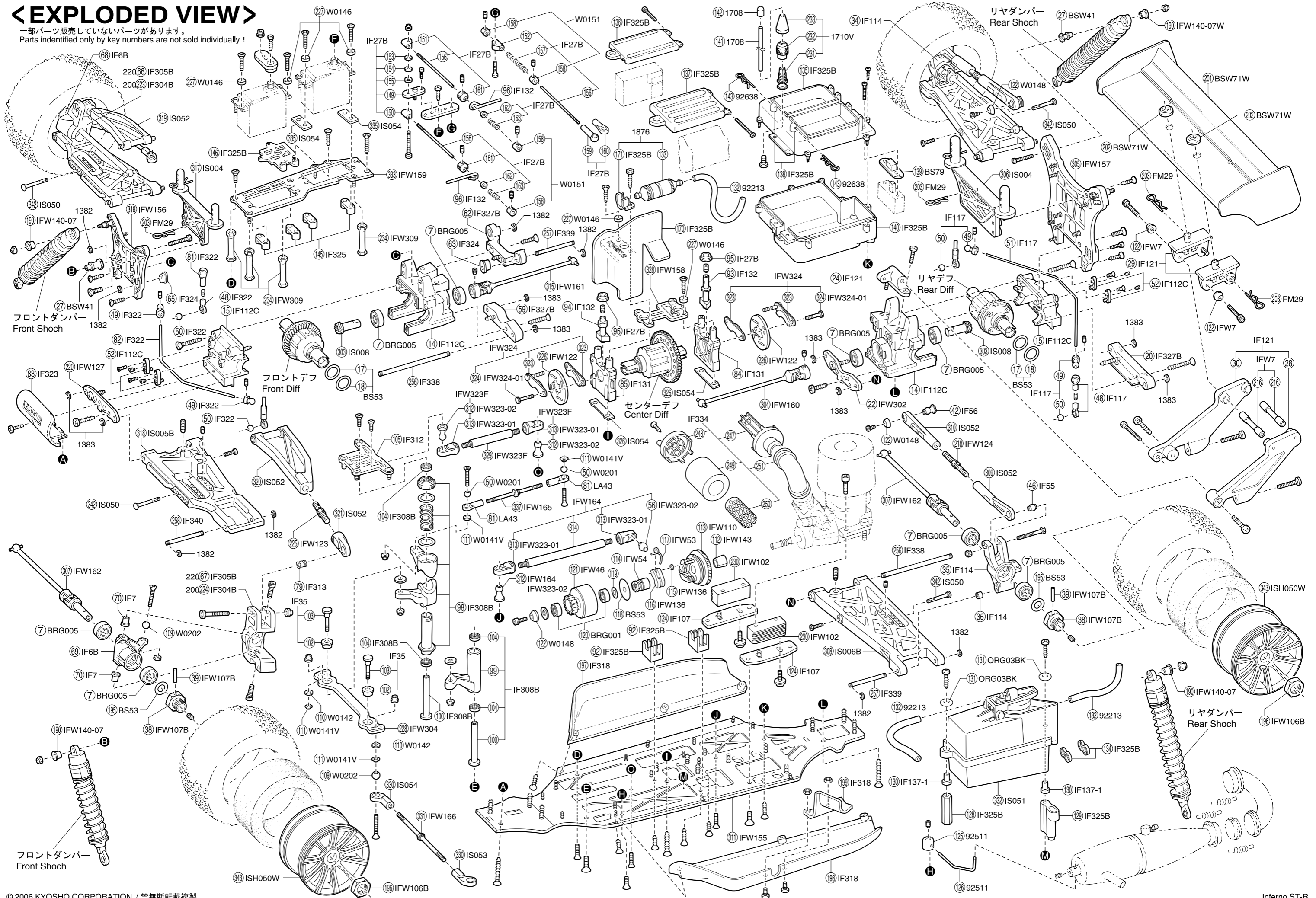
**NEITHER** swallow fuel **NOR** let it into your eyes!

Immediate measures should be taken: if fuel is swallowed, induce vomiting. If fuel gets into eyes, rinse them and consult an ophthalmologist!



# <EXPLODED VIEW>

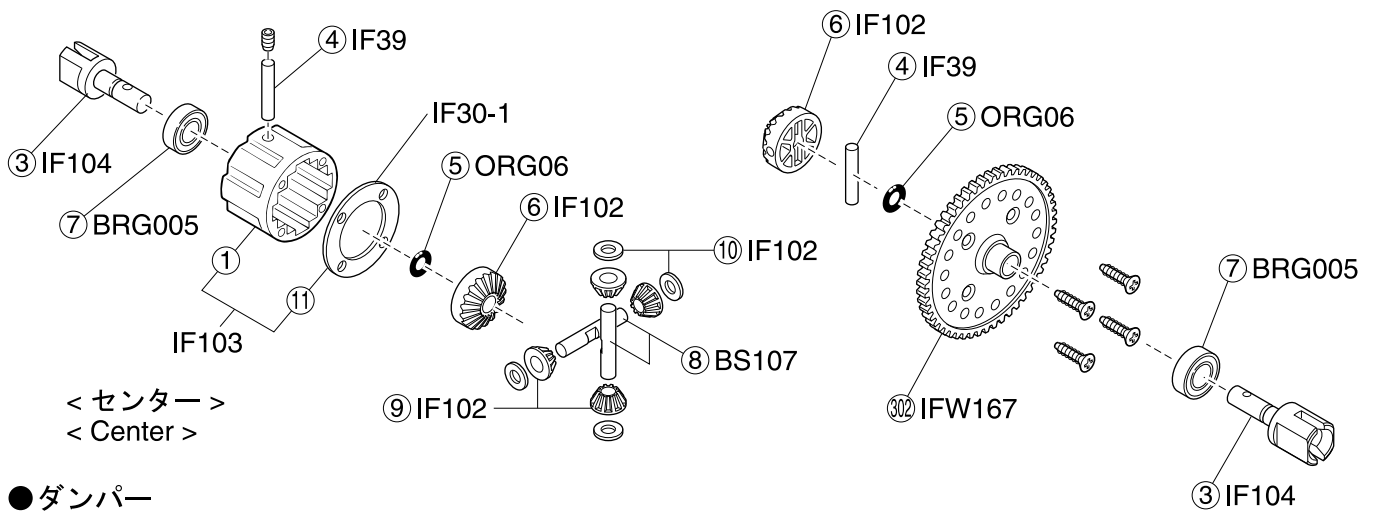
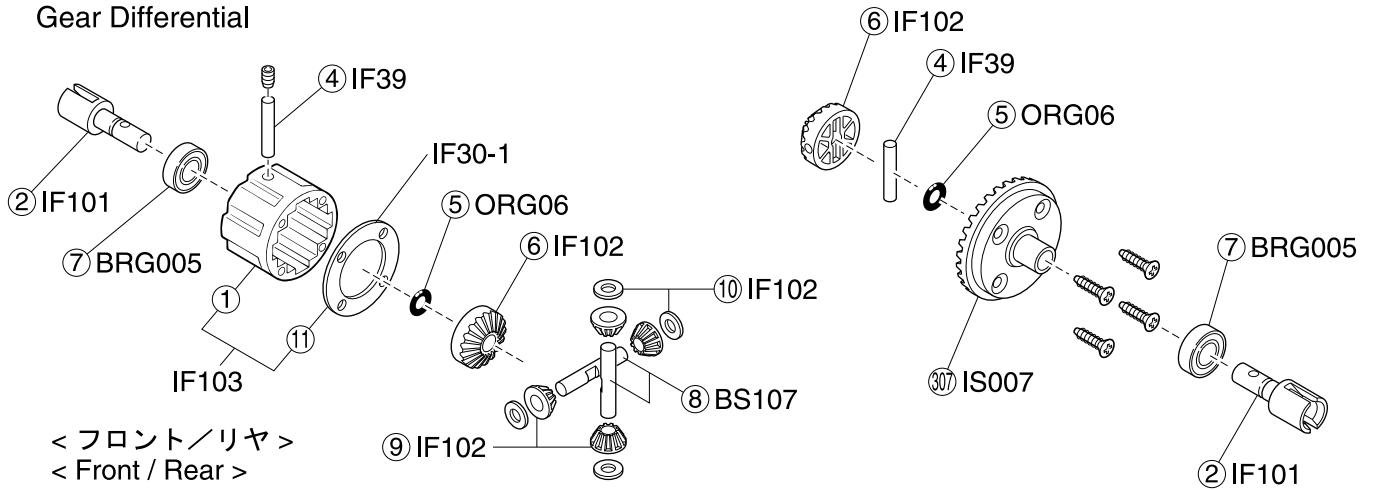
一部パーツ販売していないパーツがあります。  
Parts identified only by key numbers are not sold individually!



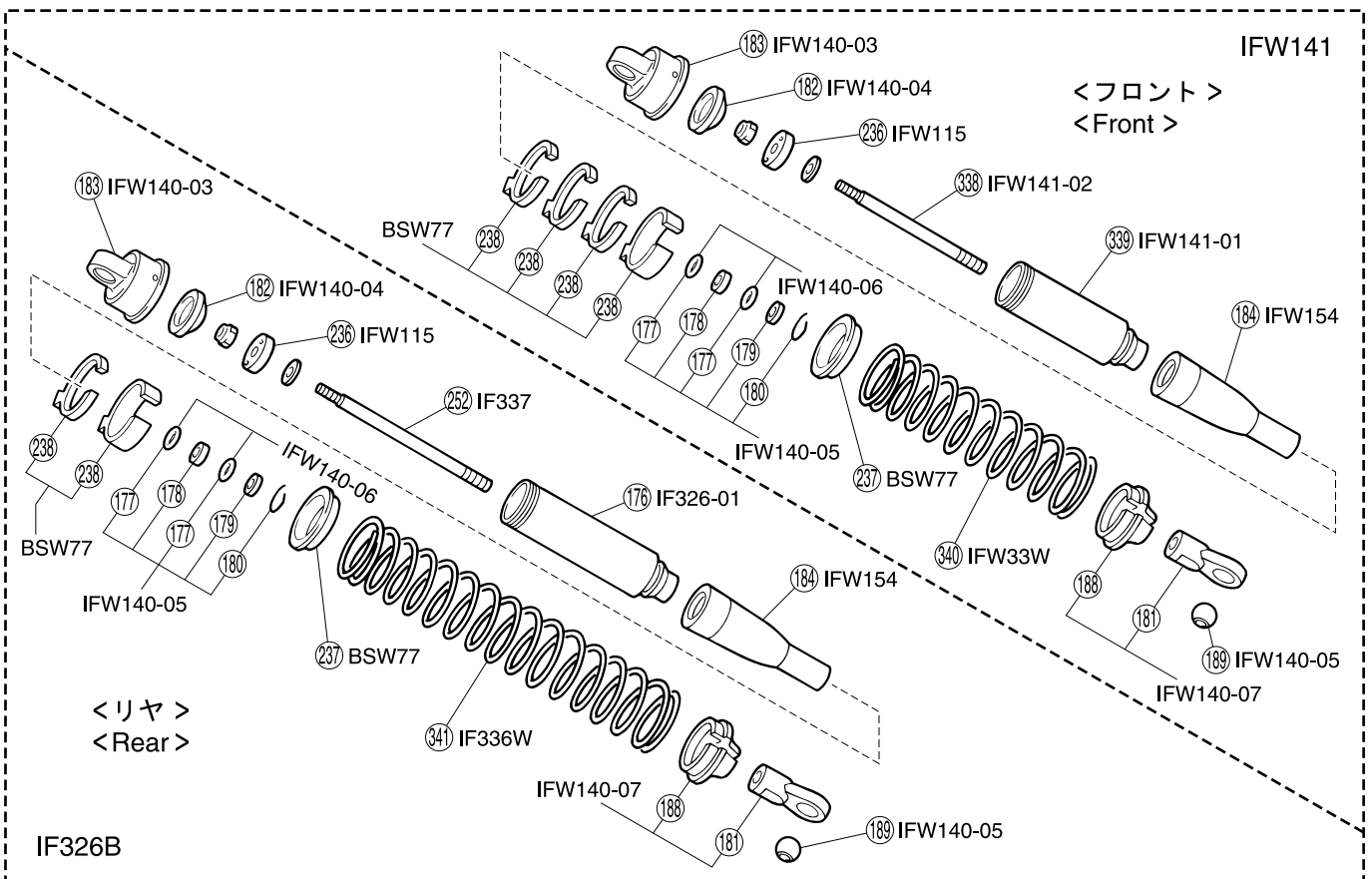


# < EXPLODED VIEW >

## ● デフギヤ Gear Differential



## ● ダンパー Shock



# スペアパーツ (1) SPARE PARTS (1)

★ FOR JAPANESE MARKET ONLY.

品番 No.	パーツ名 Part Names	内容(キーNo.と入数) Quantity	★定価 (税込)	★発送 手数料
BS53	シムセット Shim Set	⑰ ⑱ ⑲ × 4 ⑳ × 1	368	210 一律 (税込)
BS79	スイッチブーツ Switch Boots	⑬ × 3	294	
BS107	ベベルシャフト Bevel Shaft	⑧ × 6	578	
BSW41	スチールダンパーブッシュ Steel Shock Bushing	⑳ × 4	840	
BSW71 W	カラーナイロンウイング Color Nylon Wing	⑳ × 1 ㉑ × 2	1050	
BSW77	アジャストカラー Adjustable Collar	㉓ × 2 ㉔ × 各2	525	
FM29	ボディピン Body Pin	㉒ × 10	158	
IF6B	ナックルアーム Knuckle Arm	⑥⑧ ⑥⑨ × 1	840	
IF7	ナックルアームカラー Knuckle Arm Collar	⑦ × 4	840	
IF27B	リンケージセット Linkage Set	⑭⑮ ⑮⑯ ⑰⑱ ⑲⑳ ⑳ × 1 ㉑ ⑲⑳ ㉒ ㉓ × 2 ⑳ × 3 ㉔ × 4	1050	
IF30-1	デフケースパッキング Diff Case Packing (5pcs)	⑪ × 5	473	
IF35	ステアリングピン Steering Pin	⑩⑪ ⑩⑫ × 2	473	
IF39	2.6x14mmシャフト 2.6x14mm Shaft	④ × 10	189	
IF54	6.8mmツバ付ボール 6.8mm Ball	⑤⑥ × 2	315	
IF55	7.8mmツバ付ボール 7.8mm Ball	④⑥ × 2	315	
IF56	7.8mm座付ボール 7.8mm Flanged Ball	④② × 2	420	
IF101	デフシャフトセット Differential Shaft Set	② ⑰ ⑱ × 2	788	
IF102	デフベベルセット Differential Bevel Set	⑥ × 2 ⑨ ⑩ × 4	420	
IF103	デフケース Differential Case	① ⑪ × 1	525	
IF104	センターデフシャフト Center Differential Shaft	③ × 2	840	
IF107	エンジンマウントスペーサー Engine Mount Spacer	⑫ × 2 4x10mmフランジ付キャップビス × 4 4x10mm Flanged Cap Screw × 4	630	
IF110	2.6x17mmピン 2.6x17mm Pin	③⑨ × 4	210	
IF112C	バルクヘッドセット (MP777) Bulkhead Set (MP777)	⑭ ⑮ × 1 ⑳ × 2	630	
IF114	リヤハブキャリア Rear Hub Carrier	③④ ③⑤ × 1 ③⑥ × 2	473	
IF117	リヤスタビライザーセット Rear Stabilizer Set	④⑨ ⑤⑩ × 2 ④⑧ × 4 ⑤① × 1 3x3mmセットビス, 3x4mmセットビス, 3x3mm Set Screw, 3x4mm Set Screw, 3x10mmセットビス × 2 3x10mm Set Screw 3x12mmバインドビス × 2 3x12mm Bind Screw 2.6x5mmサラビス 2.6x5mm F/H Screw × 4	1050	
IF121	ウイングステー Wing Stay	②④ ②⑥ ②⑧ ③⑩ × 1 ②⑨ × 2	525	
IF131	センターデフマウント Center Differential Housing	⑧④ ⑧⑤ × 1	525	
IF132	ブレーキカムセット Brake Cam Set	⑨③ ⑨④ × 1 ⑨⑥ × 2	683	
IF137 -1	防振ゴム Antivibration Rubber	⑬ × 4	210	
IF142	ホイールレンチ (17mm) Wheel Wrench (17mm)	ホイールレンチ17mm × 1	525	
IF304B	フロントハブキャリア (20°) (MP777) Front Hub Carrier (20°) (MP777)	②③ ②④ × 1	1260	
IF305B	フロントハブキャリア (22°) (MP777) Front Hub Carrier (22°) (MP777)	⑥⑥ ⑥⑦ × 1	1260	
IF308B	サーボセイバーセット (MP777) Servo Saver Set (MP777)	⑨⑧ ⑨⑨ × 1 ⑩⑩ × 2 ⑩④ × 4	2310	
IF313	6.8mm座付ボール (MP777) 6.8mm Flanged Ball (MP777)	⑦⑨ × 4	630	
IF318	サイドガード (MP777) Side Guard (MP777)	⑰⑱ ⑰⑲ × 1	840	
IF322	フロントスタビライザーセット (MP777) Front Stabilizer Set (MP777)	⑧② × 1 ④⑧ ④⑨ ⑤⑩ ⑧① × 2 3x3mmセットビス × 2 3x3mm Set Screw 3x10mmセットビス × 2 3x10mm Set Screw	945	

品番 No.	パーツ名 Part Names	内容(キーNo.と入数) Quantity	★定価 (税込)	★発送 手数料
IF323	バンパー (MP777) Bumper (MP777)	⑧③ × 1	315	210 一律 (税込)
IF324	アッパーアームブッシュセット (MP777) Upper Arm Bushing Set (MP777)	⑥③ ⑥⑤ × 8	420	
IF325B	メカボックスセット (MP777/ST-R) Receiver Box Set (MP777/ST-R)	⑩⑥ ⑩⑧ ⑩⑨ ⑩⑬ ⑩⑭ ⑩⑰ × 1 ⑩④ ⑩⑥ ⑩⑦ ⑩⑱ × 1 ⑩② ⑩③ ⑩④ × 2 ⑩⑤ × 4 2x20mmビス 2x20mm Screw × 1 2x30mmビス 2x30mm Screw × 1	1050	
IF326B	オイルダンパーセット61 (MP777) Oil Shock Set 61 (MP777)	⑰⑦ ⑰⑧ ⑰⑨ ⑰⑩ ⑰⑪ ⑰⑫ ⑰⑬ ⑰⑭ ⑰⑮ ⑰⑯ ⑰⑰ × 2 ⑰⑱ × 4	4830	
IF326 -01	ダンパーケース61 (MP777) Shock Case 61 (MP777)	⑰⑶ × 2	2100	
IF327B	サスピボットセット Suspension Pivot Set	⑰⑨ ⑰⑩ ⑰⑪ ⑰⑫ ⑰⑬ ⑰⑭ ⑰⑮ × 1	630	
IF334	エアークリーナー Air Cleaner	②④⑦ ②④⑧ ②④⑨ ②⑤⑩ ②⑤⑪ × 1	1260	
IF334 -1	エアークリーナー スポンジ (4個入) Air Cleaner Sponge (4 pcs)	②④⑨ × 4	1050	
IF336 W	ロングスプリング (H/ホワイト) Long Spring (H / White)	③④① × 2	1050	
IF337	ダンパーシャフト (L=66) Shock Shaft (L=66)	②⑤② × 2 2.6mmワッシャー/ナイロンナット × 2 2.6mm Washer / Nylon Nut × 2	945	
IF338	4x74mmシャフト (MP777 SP2 / 4個入) 4x74mm Shaft (MP777 SP2 / 4 pcs)	②⑤⑤ × 4 Eリング (E3) × 8 E-ring (E3) × 8	840	
IF339	3x47mmシャフト (MP777 SP2 / 4個入) 3x47mm Shaft (MP777 SP2 / 4 pcs)	②⑤⑦ × 4 Eリング (E2.5) × 8 E-ring (E2.5) × 8	840	
IF340	3x38mmシャフト (MP777 SP2 / 2個入) 3x38mm Shaft (MP777 SP2 / 2 pcs)	②⑤⑧ × 2 Eリング (E2.5) × 4 E-ring (E2.5) × 4	525	
IFW7	ウイングステーカラー Wing Stay Collar	②⑴ × 2 ②⑵ × 4 3x15mmキャップビス 3x15mm Cap Screw × 4	945	
IFW33 W	スプリング (L) ホワイト Spring (L) White	③④① × 2	945	
IFW46	SPクラッチベル (13T) SP Clutch Bell (13T)	②⑴ × 1	2310	
IFW53	3PCクラッチスプリング (1.00) 3PC Clutch Spring (1.00)	①⑰ × 3	420	
IFW54	3PCフライホイールナット (SGシャフト用) 3PC Flywheel Nut (For SG Shaft)	①⑴ × 1	368	
IFW102	SPエンジンマウント SP Engine Mount	②③① × 2	3675	
IFW106 B	ホイールナット (ブルー) Wheel Nut (Blue)	⑰⑹ × 4	578	
IFW107 B	ホイールハブ (ブルー) Wheel Hub (Blue)	③⑧ ③⑨ × 4 5x4mmセットビス × 4 5x4mm Set Screw × 4	1155	
IFW110	3PCフライホイール (34mm) 3PC Flywheel (34mm)	①⑱ × 1	1575	
IFW115	ダンパーピストン 1.4mm x2穴 Shock Piston 1.4mm x2 Hole	②③① × 2	263	
IFW122	SPブレーキディスク SP Brake Disk	②⑶ × 1	1890	
IFW123	ハードアッパーロッド (フロント) Hard Upper Rod (Front)	②⑵ × 2	1050	
IFW124	ハードアッパーロッド (リヤ) Hard Upper Rod (Rear)	②⑴ × 2	1260	
IFW127	フロントロアサスペンションプレート (ガンメタ) Front Lower Suspension Plate (gun metallic)	②⑴ × 1	2100	
IFW136	3PCアルミクラッチシュー 3PC Aluminum Clutch Shoe	①⑴ ①⑵ × 3	1580	
IFW140 -03	ダンパーキャップ Shock Cap	①⑸ × 4 ①⑹ × 8	1680	
IFW140 -04	プレッシャーシート Shock Diaphragm	①⑸ × 10	840	
IFW140 -05	Oリングセット O-ring Set	①⑷ ①⑸ ①⑹ × 2 ①⑰ × 4	840	
IFW140 -06	Oリング (3.5mm) O-ring (3.5mm)	①⑷ × 10	630	
IFW140 -07	プラパーツセット Plastic Parts Set	①⑸ ①⑹ ①⑺ × 4	840	
IFW141	リヤオイルダンパーセット (φ3.5シャフト) Rear Oil Shock Set (φ3.5 Shaft)	①⑷ ①⑸ ①⑹ ①⑺ ①⑻ ①⑿ ①⑿ ①⑿ ②⑰ ②⑱ ②⑳ × 2 ①⑳ × 4	4830	
IFW141 -01	ダンパーケース (55) Shock Case (55)	③③⑨ × 2	2100	
IFW141 -02	ダンパーシャフト (61) Shock Shaft (61)	③③⑧ × 2	840	

## スペアパーツ (2) SPARE PARTS (2)

★ FOR JAPANESE MARKET ONLY.

品番 No.	パーツ名 Part Names	内容 (キーNo.と入数) Quantity	★定価 (税込)	★発送手数料
IFW143	フライホイールテーパードセット Flywheel Tapered Collet Set	⑪② x 1	473	210 一律 (税込)
IFW154	ダンパーゴムブーツ Shock Rubber Boots	⑪④ x 4	735	
IFW155	メインシャシー (ST-R) Main Chassis (ST-R)	⑪① x 1	12600	
IFW156	ハードフロントダンパーステー (ST-R) Hard Front Shock Stay (ST-R)	⑪⑥ x 1	6090	
IFW157	ハードリアダンパーステー (ST-R) Hard Rear Shock Stay (ST-R)	⑪⑤ x 1	6825	
IFW158	センターデフプレート (ST-R) Center Diff. Plate (ST-R)	⑪③ x 1	525	
IFW159	メカプレート (ST-R) Radio Plate (ST-R)	⑪③ x 1	945	
IFW160	ユニバーサルセンターシャフト (L=113/ST-R) Universal Center Shaft (L=113/ST-R)	⑪④ x 1	2100	
IFW161	ユニバーサルセンターシャフト (L=103/ST-R) Universal Center Shaft (L=103/ST-R)	⑪⑤ x 1	2100	
IFW162	ユニバーサルスイングシャフト (ST-R) Universal Swing Shaft (ST-R)	⑪⑦ x 2	3465	
IFW164	SPトルクロッドセット (LL/ST-R) SP Torque Rod Set (LL/ST-R)	⑪⑥ ⑪② ⑪④ x 1 ⑪⑩ x 2	1050	
IFW165	3x52mm ハードアジャストロッド (ST-R/1本入り) 3x52mm Hard Adjust Rod (ST-R/1pcs)	⑪⑦ x 1	735	
IFW166	4x84mm ハードアジャストロッド (ST-R/2本入り) 4x84mm Hard Adjust Rod (ST-R/2pcs)	⑪⑧ x 2	1365	
IFW167	ライトウエイトスパーギヤ (50T/ST-R) Light Weight Spur Gear (50T/ST-R)	⑪② x 1	2520	
IFW302	SPリヤサスプレート 2° SP Rear Suspension Plate 2°	⑪② x 1	1575	
IFW304	SPステアリングプレート SP Steering Plate	⑪③ x 1	1890	
IFW309	メカポスト Radio Plate Post	⑪④ x 4	840	
IFW323-01	6.8mmボールエンド (4入り/SPトルクロッド用) 6.8mm Ball End (4pcs/for SP Torque Rod)	⑪③ x 4	525	
IFW323-02	ピボットセット (1台分/SPトルクロッド用) Mounting Ball	⑪② x 3 ⑪⑥ x 1	525	
IFW323F	SPフロントトルクロッドセット SP Front Torque Rod Set	⑪② x 1 ⑪② ⑪③ x 2	1050	
IFW324	acre ブレーキパッド acre Brake Pad	⑪② ⑪④ x 2	2940	
IFW324-01	ブレーキプレートボルト (16.5mm/acreブレーキ用) Brake Plate Bolt (16.5mm/for acre Brake)	⑪④ x 4	420	
IS004	ボディマウント Body Mount	⑪⑥ ⑪⑦ x 1	420	
IS005B	フロントサスアーム (ST/ST-R) Front Suspension Arm (ST/ST-R)	⑪⑧ x 1	525	
IS006B	リヤサスアーム (ST/ST-R) Rear Suspension Arm (ST/ST-R)	⑪⑧ x 1	525	
IS007	ベベルギヤ (43T) Bevel Gear (43T)	⑪① x 1	1470	
IS008	ドライブベベルギヤ (10T) Drive Bevel Gear (10T)	⑪③ x 1	945	
IS050	6.5x29mmシャフト (ST-R/4本入り) 6.5x29mm Shaft (ST-R/4pcs)	⑪④ x 4	945	
IS051	燃料タンク (150cc/ST-R) Fuel Tank (150cc/ST-R)	⑪② x 1	1680	
IS052	アッパーロッドセット (ST-R) Upper Rod Set (ST-R)	⑪⑨ ⑪⑩ x 1 ⑪⑨ ⑪⑩ ⑪① ⑪② x 2	630	

品番 No.	パーツ名 Part Names	内容 (キーNo.と入数) Quantity	★定価 (税込)	★発送手数料
IS053	6.8mmボールエンド (オフセットタイプ/8入り) 6.8mm Ball End (Offset Type/8pcs)	⑪③ x 8	420	210 一律 (税込)
IS054	センターデフマウントスペーサー (ST-R) Center Diff. Mount Spacer (ST-R)	⑪⑤ ⑪⑥ ⑪⑦ ⑪⑧ ⑪⑨ ⑪⑩ x 2	420	
ISB050	ボディ (インファerno ST-R) Body (Inferno ST-R)	ボディ, マスクシール x 1 body, mask seal x 1	3360	
ISB050-01	デカル (インファerno ST-R) Decal Set (Inferno ST-R)	デカル x 1 decals x 1	1680	
ISH050W	テンスポークホイール (ホワイト/ST-R/4本入り) Ten-Spoke Wheel (White/ST-R/4pcs)	⑪④ x 4	1575	
W0141V	3mmテーパードワッシャー 3mm Tapered Washer	⑪① x 10	473	
W0142	3x6x2mmカラー 3x6x2mm Collars	⑪⑩ x 10	473	
W0146	3mmサラワッシャー 3mm Flat Head Washer	⑪⑦ x 10	525	
W0148	3mmヘッドワッシャー 3mm Head Washer	⑪② x 4	630	
W0151	リンケージストッパー (2mm) Linkage Stopper (2mm)	⑪⑤ x 10	683	
W0201	5.8mmスチールボール 5.8mm Still Ball	⑪⑤ x 10	735	
W0202	6.8mmスチールボール 6.8mm Still Ball	⑪⑧ x 10	735	
ORG03 BK	Oリング (P3) O-ring (P3)	⑪③ x 10	210	
ORG06	Oリング (P6) O-ring (P6)	⑪⑤ x 15	420	
LA43	5.8mmボールエンド 5.8mm Ball End	⑪① x 12	315	
BRG001	5x10mmベアリング 5x10mm Ball Bearing	⑪② x 4	1050	
BRG005	8x16mmベアリング 8x16mm Ball Bearing	⑪⑦ x 2	683	
1296	6.8mmボールエンド 6.8mm Ball End	⑪⑤ x 12	420	
1382	Eリング (2.5mm) E-ring (2.5mm)	x 10	158	
1383	Eリング (3mm) E-ring (3mm)	x 10	158	
1708	カラーアンテナ (黒) Color Antenna (Black)	⑪④ ⑪④ x 4	525	
1710V	スペシャルアンテナホルダーII Special Antenna Holder II	⑪③ ⑪③ ⑪③ x 1 3x6mm バインドビス x 1 3x6mm Bind Screw x 1	840	
1876	燃料フィルター Fuel Filter	⑪③ ⑪⑦ x 1	1050	
92213	燃料チューブ (2.4x6x1m) Fuel Tube (2.4x6x1m)	⑪③ x 1m	735	
92511	マフラスステー Muffler Stay	⑪⑤ ⑪⑥ x 1	630	
92638	スナップピン Snap Pin	⑪④ x 10	210	
96641	3x5mm シムセット 3x5mm Shim Set	⑪⑤ x 10 3x5x0.1mm シム x 10 3x5x0.1mm Shim x 10 3x5x0.3mm シム x 10 3x5x0.3mm Shim x 10	473	

キットの部品の一部にはスペアパーツとして販売していない物があります。  
 京商ではオプションパーツを販売していますのでお買い求めください。  
 Some of the parts included are not available as spare parts. Purchase optional parts instead.

## オプションパーツ (1) OPTIONAL PARTS (1)

★ FOR JAPANESE MARKET ONLY.

品番 No.	パーツ名 Part Names	内容 (キーNo.と入数) Quantity	★定価 (税込)	★発送手数料
BSW71 BL/KG/KO/KY/G/KR	カラーナイロンウイング Color Nylon Wing	ブルー / 蛍光グリーン / 蛍光オレンジ / 蛍光イエロー / ガンメタ / 蛍光レッド Blue / Fluorescent Green / Fluorescent Orange / Fluorescent Yellow / Gun Metallic / Fluorescent Red  ⑪① ⑪② と交換 instead of ⑪① ⑪②.	1050 (各)	210 一律 (税込)
BSW84	ダンパーピストン 1.2mm x2穴 Shock Piston 1.2mm x2 Hole	2ヶ入 ⑪③ と交換 2 pcs. instead of ⑪③.	263	

品番 No.	パーツ名 Part Names	内容 (キーNo.と入数) Quantity	★定価 (税込)	★発送手数料
IF333	ダンパーピストン (1.7mm x1穴) Shock Piston (1.7mm x1 Hole)	2ヶ入 ⑪③ と交換 2 pcs. instead of ⑪③.	315	210 一律 (税込)
IF335W	ロングスプリングS (H / ホワイト) Long Spring S (H / White)	⑪④ と交換 (ハード) instead of ⑪④. (Hard)	1050	
IF335BL	ロングスプリングS (M/ブルー) Long Spring S (M / Blue)	⑪④ と交換 (ミディアム) instead of ⑪④. (Medium)	1050	
IF335GR	ロングスプリングS (S / グリーン) Long Spring S (S / Green)	⑪④ と交換 (ソフト) instead of ⑪④. (Soft)	1050	
IF336BL	ロングスプリングL (M/ブルー) Long Spring L (M / Blue)	⑪④ と交換 (ミディアム) instead of ⑪④. (Medium)	1050	

# オプションパーツ (2) OPTIONAL PARTS (2)

★ FOR JAPANESE MARKET ONLY.

品番 No.	パーツ名 Part Names	内容(キーNo.と入数) Quantity	★定価 (税込)	★発送 手数料
IF336GR	ロングスプリング(L / グリーン Long Spring L (S / Green))	③④と交換 (ソフト) instead of ③④. (Soft)	1050	210 一律 (税込)
IFW18	ダンパーピストン1.6mm x1穴 Shock Piston 1.6mm x1 Hole	②③と交換 instead of ②③.	263	
IFW19	ダンパーピストン1.3mm x2穴 Shock Piston 1.3mm x2 Hole	②③と交換 instead of ②③.	263	
IFW33 BL	スプリング(L) ブルー・ミディアム Spring (L) Blue ¥ Medium	③④と交換 instead of ③④.	945	
IFW33 R	スプリング(L) レッド・スーパーソフト Spring (L) Red ¥ Super Soft	③④と交換 instead of ③④.	945	
IFW33 GR	スプリング(L) グリーン・ソフト Spring (L) Green ¥ Soft	③④と交換 instead of ③④.	945	
IFW36	ディスクプレートボルト(Wディスク用) Disk Plate Bolt (for W Disk)	No.92696/92985と併用 Use with No.92696, 92985	420	
IFW37	SPサイレンサー (FEMCA) SP Silencer (FEMCA)	ハイパワーマフラー high-power muffler	7140	
IFW47	SPクラッチベル (14T) SP Clutch Bell (14T)	⑫と交換 instead of ⑫.	2310	
IFW52	3PCクラッチシュー 3PC Clutch Shoe	3ピースクラッチ用 ⑪⑬と交換 for 3-piece clutch. instead of ⑪⑬.	1680	
IFW53H	3PCクラッチスプリング 3PC Clutch Spring	3ピースクラッチ用(1.10) ⑪⑬と交換 for 3-piece clutch. (1.10) instead of ⑪⑬.	420	
IFW53M	3PCクラッチスプリング 3PC Clutch Spring	3ピースクラッチ用(0.95) ⑪⑬と交換 for 3-piece clutch. (0.95) instead of ⑪⑬.	420	
IFW53S	3PCクラッチスプリング 3PC Clutch Spring	3ピースクラッチ用(0.90) ⑪⑬と交換 for 3-piece clutch. (0.90) instead of ⑪⑬.	420	
IFW103	リヤスタビライザーバー 2.5mm Rear Stabilizer Bar 2.5mm	⑤と交換 instead of ⑤.	473	
IFW104	フロントスタビライザーセット Front Stabilizer Set	④⑧⑨⑩⑪ x 2 ⑫ x 1 3x3mmセットビス x 2 3x10mmセットビス x 2 3x10mmセットビス x 2 フロントスタビライザーバー 2.1mm Front Stabilizer Bar 2.1mm フロントスタビライザーバー 2.3mm Front Stabilizer Bar 2.3mm	1050	
IFW106G	ホイールナット (ゴールド) Wheel Nut (Gold)	⑬と交換 instead of ⑬.	578	
IFW107G	ホイールハブ (ゴールド) Wheel Hub (Gold)	③⑧と交換 instead of ③⑧.	1155	
IFW117	LSDギヤセット TCD Gear Set	⑥⑧⑨と交換 instead of ⑥⑧⑨.	7875	
IFW117 -01	LSDギヤオイル TCD Gear Oil	LSDギヤ専用オイル For TCD Gear.	525	
IFW125	スパーギヤ (48T) Spur Gear (48T)	⑩と交換 ギヤ比変更用 instead of ⑩. for changing the gear ratio	2625	
IFW148	トランスポンダーステー Transponder Stay		525	
IFW163	ユニバーサルスイングシャフト (ST-R/プロライン用) Universal Swing Shaft (ST-R/for Proline)	セットで使用 Use Together	3465	
MA057	ホイールストッパー Wheel Stopper		578	
36208	プロライントラックホイール用ナット Proline truck wheel nut		420	
★ 612112	Velocityトラックホイール MAXX ディッシュW (2660-04) Velocity truck wheel MAXX Dish W		1365	
IFW168	ライトウエイトスパーギヤ (52T/ST-R) Light Weight Spur Gear (52T/ST-R)	⑩と交換 ギヤ比変更用 instead of ⑩. for changing the gear ratio	2520	
IFW303	SPリヤロアサスペンションプレート3' SP Rear Lower Suspension Plate 3U	②②と交換 instead of ②②.	1575	
IFW310	ライトウエイトスパーギヤ (46T) Light Weight Spur Gear (46T)	⑩と交換 ギヤ比変更用 instead of ⑩. for changing the gear ratio	2310	
IFW312	ダンパーピストン1.5mm x2穴 Shock Piston 1.5mm x2 Hole	2ヶ入 2 pcs.	315	
IFW313	フロントスタビライザーバー (2.6mm/MP777) Front Stabilizer Bar (2.6mm/MP777)	No.92653と併用 Use with No.92653	420	
IFW314	SPリヤロアサスペンションプレート1' (レッド MP777) SP Rear Lower Suspension Plate 1U (Red MP777)	②②と交換 instead of ②②.	1575	
IFW315	リヤスタビライザーバー (3.0mm/MP777) Rear Stabilizer Bar (3.0mm/MP777)		420	
IFW316	フロントスタビライザーバー (2.8mm/MP777) Front Stabilizer Bar (2.8mm/MP777)	No.92653と併用 Use with No.92653	420	
ISH050 KY	テンスポークホイール (蛍光イエロー/ST-R/4本入り) Ten-Spoke Wheel (Fluorescent Yellow/ST-R/4pcs)	④④と交換 instead of ④④. 4ヶ入 4 pcs.	1575	
ISH050 KO	テンスポークホイール (オレンジ/ST-R/4本入り) Ten-Spoke Wheel (Orange/ST-R/4pcs)	④④と交換 instead of ④④. 4ヶ入 4 pcs.	1575	

品番 No.	パーツ名 Part Names	内容(キーNo.と入数) Quantity	★定価 (税込)	★発送 手数料
ISH050 SM	テンスポークホイール (メッキ/ST-R/4本入り) Ten-Spoke Wheel (Plated/ST-R/4pcs)	④④と交換 instead of ④④. 4ヶ入 4 pcs.	2310	210 一律 (税込)
1701 KP/KY/BK	蛍光ストラップ (M) Fluorescent Strap (M)	蛍光ピンク / 蛍光イエロー / ブラック Fluorescent Pink / Fluorescent Yellow / Black	(各)263	
1790 BL/R/SG	カラーシリコンチューブ Color Silicone Tube	⑬と交換 instead of ⑬. ブルー / レッド / スモークグレー Blue / Red / Smoke Gray	(各)420	
36201	クイックフューエルガン 1/8 Quick Fuel Gun 1/8		4730	
36206	3PC クラッチシューツール 3PC Clutch Shoe Tool		525	
36207	サーモメータMini Thermo Meter TN006	非接触型デジタル温度計 Noncontact digital thermometer	2940	
36209	マルチスターターボックス2.0 Multi Starter Box 2.0		8190	
36216	スパークブースター2.0 GP3000付 Spark Booster 2.0 (GP3000)		2730	
36217	ブースターチャージャー2.0 Booster Charger 2.0		1995	
36218	ダンパーピットスタンド Shock Absorber Pits Holder w / Magnet		735	
36219	SPナイフエッジリーマー SP Knife Edge Reamer	ボディ等の穴あけ加工に最適 To drill holes of the body.	1890	
36901	スーパーパワークリーナー Super Power Cleaner		893	
39514	マニホールド (O.S.-21RZ, ピッコ, ノバロッシ) Manifold (O.S.-21RZ, Picco, Nova Rossi)		3150	
39514-1	マニホールドスプリング Manifold Spring		368	
39516	マニホールド (O.S.-21RG) Manifold (O.S.-21RG)		3150	
71161	6v X-FORCE 600ニカドバッテリー 6v X-FORCE 600 Ni-Cd Battery	受信機用電源 for receiver	3990	
71211	6v X-FORCE 1100ニカドバッテリー 6v X-FORCE 1100 Ni-Cd Battery	受信機用電源 for receiver	4200	
72511	マルチチャージャー IV Multi Charger IV		5040	
72551	マルチチャージャー α 1-14 Multi Charger α 1-14	昇圧回路付 Step-up circuit included	10290	
★ 73112	KANA I FUEL 30% Kyosho Racing Kanai Fuel 30%	30%ニトロ ¥ 3.8リットル 30% nitromethane	5040	
80312	ロッキングジグ&レンチ Locking Jig & Wrench	十字レンチ+クランクロック Cross wrench + Plug Locker.	840	
80951B	フライホイールレンチ Flywheel Wrench	フライホイールの取外し用 Wrench Set.	1260	
92201	LSDギヤオイル TCD Gear Oil	LSDギヤ専用オイル for TCD Gear.	1260	
92304	HDエアークリーナー HD Air Cleaner		840	
92408	マフラージョイントパイプ (GP20) Muffler Joining Pipe (GP20)		578	
92515	耐熱マフラージョイントパイプ Heat-resistant Muffler Joining Pipe		1050	
92653	5.8mmハードボールジョイント (3.0mm穴) 5.8mm Hard Ball Joint (w/3.0mm hole)		840	
92696	ディスクブレーキパッド Disk Brake Pad		315	
92985	ハードブレーキライニング Hard Brake Lining		420	
94402	ロックタイト (中強度) Loctite (medium strength)	ネジの緩み防止 Screw cement.	945	
96152	シリコンシール Silicone Seal	デフオイルのもれ防止 Prevents diff oil from leaking	840	
96154	KYOSHOスペシャルグルー (14g) KYOSHO Special Glue (14g)	瞬間接着剤 Instant Glue	735	
96162	リングギヤグリス (3g) Ring Gear Grease (3g)		420	
96165	アルミテープ (40x2500mm) Aluminum Tape (40x2500mm)		420	
96169	エアークリーナーオイル (100cc) Air Cleaner Oil (100cc)		840	
96422B	クイックフューエルボンブ (500cc) Quick Fill Fuel Bottle (500cc)	給油ポンプ aid for fueling	1050	
★ 612104	Crime Fighter トラックタイヤ MAXXサイズ (1121-00) Crime Fighter Truck Tires MAXX Size	タイヤ/インナースポンジのセット Tire / Inner Sponge Set 2ヶ入 2 pcs.	2940	
612105	Bow Tie MT トラックタイヤ MAXXサイズ (1127-00) Bow Tie MT Truck Tires MAXX Size	タイヤ/インナースポンジのセット Tire / Inner Sponge Set 2ヶ入 2 pcs.	2940	

品番 No.	サイズ (mm) Size (mm)	入数 (各) QUANTITY
<b>ナベビス</b> Round Head Screw ★210 (税込)		
1101	2x6・2x8・2x10・2x15	5 each
1102	2.6x8・2.6x10・2.6x12・2.6x14	5 each
1103	3x4・3x6・3x8・3x10・3x12	5 each
1104	3x14・3x16・3x18・3x20	5 each
1105	4x6・4x8・4x10・4x12	5 each
1106	3x22・3x24・3x26・3x28	5 each
1107	2.6x25	10 pcs
<b>バインドビス</b> Bind Screw ★210 (税込)		
1110	2.6x4・2.6x6・2.6x8・2.6x12	5 each
1111	3x4・3x6・3x8・3x10・3x12	5 each
1112	3x14・3x16・3x18・3x20	5 each
1113	4x6・4x8・4x10・4x12	5 each
1114	3x22・3x25・3x28・3x30	5 each
1115	4x15・4x18・4x20・4x22	5 each
<b>サラビス</b> Flat Head Screw ★210 (税込)		
1117	2.6x6	10 pcs
1118	2.6x8・2.6x10・2.6x12・2.6x14	5 each
1119	3x6・3x8・3x10・3x12	5 each
1120	3x14・3x16・3x18・3x20	5 each
1121	4x8・4x10・4x15・4x20	5 each
1122	3x22・3x24・3x26・3x28	5 each
1123	3x30・3x32・3x34・3x35	5 each
1168	4x12	10 pcs
1197	4x6	10 pcs
<b>キャップビス</b> Cap Screw ★210 (税込)		
1124	2x8・2x10・2x12・2x14	2 each
1125	2.6x8・2.6x10・2.6x12・2.6x14	2 each
1126	3x8・3x10・3x12・3x14	2 each
1127	3x15・3x16・3x18・3x20	2 each
1128	3x25・3x30・3x35・3x40	2 each
1129	4x10・4x15・4x20	2 each
1130	4x25・4x28・4x30	2 each
1131	4x35・4x40・4x45	2 each
1196	2.6x18	4 pcs

品番 No.	サイズ (mm) Size (mm)	入数 (各) QUANTITY
<b>ナベタッピングビス</b> Round Head Self-Tapping Screw ★210 (税込)		
1132	2x4・2x6・2x8・2x10	5 each
1133	2.6x6・2.6x8・2.6x10・2.6x12	5 each
1134	3x6・3x8・3x10・3x12・3x14	5 each
1135	3x15・3x16・3x18・3x20	5 each
1136	3x25・3x30・3x35	5 each
1137	2.6x14・2.6x15・2.6x16・2.6x18	5 each
<b>バインドタッピングビス</b> Bind Self-Tapping Screw ★210 (税込)		
1140	2.6x6・2.6x8・2.6x10・2.6x12	5 each
1141	3x6・3x8・3x10・3x12・3x14	5 each
1142	3x15・3x16・3x18・3x20	5 each
1143	4x10・4x15・4x18	5 each
1151	4x8・4x12	5 each
<b>サラタッピングビス</b> Flat Head Self-Tapping Screw ★210 (税込)		
1147	2.6x6・2.6x8・2.6x10・2.6x12	5 each
1148	3x6・3x8・3x10・3x12・3x14	5 each
1149	3x15・3x16・3x18・3x20	5 each
1150	4x15・4x20・4x25	5 each
<b>フランジ付キャップビス</b> Flanged Cap Screw ★210 (税込)		
1153	3x6・3x8・3x10	2 each
1154	4x8・4x10・4x12	2 each
<b>サラ小丸ビス</b> Oval Head Screw ★210 (税込)		
1157	2x8・2x10	10 each
<b>セットビス</b> Set Screw ★210 (税込)		
1160	3x6・3x12・3x14・3x16	3 each
1161	3x3・3x4・3x5・3x10	3 each
1162	4x4・4x5・4x8・4x12	3 each
1163	5x4・5x5・5x6	3 each
1164	5x30・5x40	3 each
1165	3x20・3x25	3 each
1166	4x8 (平先)	10 pcs
1167	4x20	2 pcs

品番 No.	径 mm	入数 (各) QUANTITY
<b>ナット</b> Nut ★210 (税込)		
1171	2mm・2.6mm	10 each
1172	3mm・4mm	10 each
<b>フランジ付ナット</b> Flanged Nut ★210 (税込)		
1174	3mm	10 pcs
1175	4mm	10 pcs
<b>ナイロンナット</b> Nylon Nut ★210 (税込)		
1177	2.6mm	5 pcs
1178	3mm	5 pcs
1179	4mm	5 pcs
1181	5mm	4 pcs
1183	3mm (薄)	5 pcs
<b>フランジ付ナイロンナット</b> Flanged Nylon Nut ★210 (税込)		
1180	4mm	5 pcs
<b>ワッシャー</b> Washer ★210 (税込)		
1185	2mm・2.6mm・3mm	10 each
1186	4mm・5mm	10 each
1189	2.6mm	10 pcs
<b>Eリング</b> E-Clips ★158 (税込)		
1380	E1.5	10 pcs
1381	E2.0	10 pcs
1382	E2.5	10 pcs
1383	E3.0	10 pcs
1384	E4.0	10 pcs
1385	E5.0	10 pcs
1386	E6.0	10 pcs
1387	E7.0	6 pcs
1390	E10.0	6 pcs

ここに明記された以外のビス、ナット等は『ユーザー相談室』にお問い合わせください。

★ FOR JAPANESE MARKET ONLY.

品番 No.	パーツ名 Part Names	内容(キーNo.と入数) Qty.	★定価 (税込)	★発送 手数料
SIL0100	シリコンオイル (100) Silicone Oil (100)	ダンパー用 for shocks.	各630	210 一律 (税込)
SIL0150	シリコンオイル (150) Silicone Oil (150)			
SIL0200	シリコンオイル (200) Silicone Oil (200)			
SIL0250	シリコンオイル (250) Silicone Oil (250)			
SIL0300	シリコンオイル (300) Silicone Oil (300)			
SIL0350	シリコンオイル (350) Silicone Oil (350)			
SIL0400	シリコンオイル (400) Silicone Oil (400)			
SIL0450	シリコンオイル (450) Silicone Oil (450)			
SIL0500	シリコンオイル (500) Silicone Oil (500)			
SIL0550	シリコンオイル (550) Silicone Oil (550)			
SIL0600	シリコンオイル (600) Silicone Oil (600)			
SIL0650	シリコンオイル (650) Silicone Oil (650)			
SIL0700	シリコンオイル (700) Silicone Oil (700)			

品番 No.	パーツ名 Part Names	内容(キーNo.と入数) Qty.	★定価 (税込)	★発送 手数料			
SIL0800	シリコンオイル (800) Silicone Oil (800)	ダンパー用 for shocks.	各630	210 一律 (税込)			
SIL0900	シリコンオイル (900) Silicone Oil (900)						
SIL1000	シリコンオイル (1000) Silicone Oil (1000)						
SIL1100	シリコンオイル (1100) Silicone Oil (1100)						
SIL1200	シリコンオイル (1200) Silicone Oil (1200)						
SIL1300	シリコンオイル (1300) Silicone Oil (1300)						
SIL2000	シリコンオイル (2000) Silicone Oil (2000)				デフ用 for diffs.		
SIL3000	シリコンオイル (3000) Silicone Oil (3000)						
SIL4000	シリコンオイル (4000) Silicone Oil (4000)						
SIL5000	シリコンオイル (5000) Silicone Oil (5000)						
SIL6000	シリコンオイル (6000) Silicone Oil (6000)						
SIL6000	シリコンオイル (6000) Silicone Oil (6000)						

品番 No.	パーツ名 Part Names	内容(キーNo.と入数) Qty.	★定価 (税込)	★発送 手数料			
SIL7000	シリコンオイル (7000) Silicone Oil (7000)	デフ用 for diffs.	各630	210 一律 (税込)			
SIL10000	シリコンオイル (10000) Silicone Oil (10000)						
SIL20000	シリコンオイル (20000) Silicone Oil (20000)						
SIL30000	シリコンオイル (30000) Silicone Oil (30000)						
SIL40000	シリコンオイル (40000) Silicone Oil (40000)						
SIL50000	シリコンオイル (50000) Silicone Oil (50000)						
SIL60000	シリコンオイル (60000) Silicone Oil (60000)						
SIL80000	シリコンオイル (80000) Silicone Oil (80000)						
SIL100000	シリコンオイル (100000) Silicone Oil (100000)						
SIL300000	シリコンオイル (300000) Silicone Oil (300000)				各1365		
SIL500000	シリコンオイル (500000) Silicone Oil (500000)						
SIL500000	シリコンオイル (500000) Silicone Oil (500000)						