

※ご使用前にこの説明書を良くお読みになり十分に理解してください。
Before beginning assembly, please read these instructions thoroughly!
Bitte lesen Sie die Anweisungen vor Gebrauch genau durch!
Veuillez attentivement lire les instructions avant l'emploi!
Lea cuidadosamente este manual antes de comenzar el montaje.

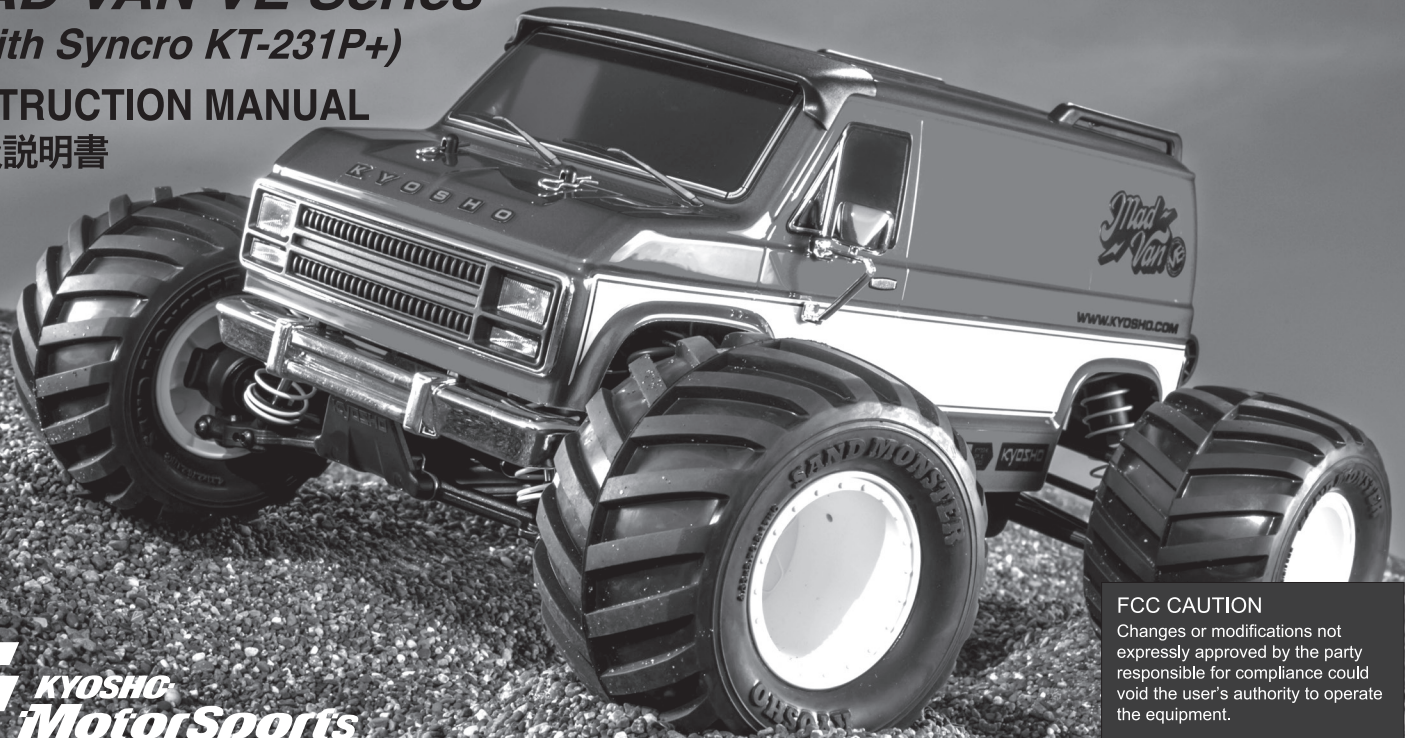
1:10 Scale Radio Controlled
Electric Powered 4WD FAZER Mk2 FZ02L VE-BT Series readysset

MAD VAN VE Series

(with Syncro KT-231P+)

INSTRUCTION MANUAL

取扱説明書



FCC CAUTION

Changes or modifications not expressly approved by the party responsible for compliance could void the user's authority to operate the equipment.



安全のための注意事項

この無線操縦模型は玩具ではありません!

- この商品は高い性能を発揮するように設計されています。組立てに不慣れた方は、模型を良く知っている人にアドバイスを受け確実に組立ててください。



UNDER SAFETY PRECAUTIONS

This radio control model is not a toy!

- It's highly recommended that first-time enthusiasts seek the advice of an experienced modeler before operating this vehicle.
- Keep out of the reach of children!
- Observe all safety precautions when operating this model. You are responsible for this vehicle's proper maintenance and safe operation.
- Always keep this instruction manual for quick reference.
- Taking out liability insurance is recommended.



ACHTUNG!

Dieses Modell ist kein Spielzeug!

- Anfänger sollten möglichst Rat bei Modellbaukundigen einholen, um das Modell richtig zusammenzubauen und gefahrlos bedienen zu können.
- Bauen Sie dieses Modell nur außer Reichweite von Kindern zusammen!
- Treffen Sie genügend Sicherheitsvorkehrungen, bevor Sie Ihr Modell bedienen! Sie alleine tragen die Verantwortung für Ihr Modell und dessen gefahrlose Bedienung!
- Bitte bewahren Sie diese Dokumentation zur späteren Verwendung auf.



ATTENTION!

Ce modèle n'est pas un jouet!

- Si vous êtes débutant dans le modèle réduit, prenez conseils auprès de modélistes confirmés afin d'utiliser votre modèle dans des conditions optimales.
- Assemblez ce kit en dehors de la portée de jeunes enfants!
- Prenez des précautions lors de l'utilisation. Vous seul êtes responsable des évolutions de votre modèle. La société KYOSHO ou son distributeur ne peuvent en aucun cas être tenus responsables des accidents pouvant survenir lors de l'utilisation de ce modèle!
- Gardez cette notice à portée de main afin de vous y référer rapidement.



PRECAUCIONES DE SEGURIDAD

Este modelo R/C no es un juguete

- Los no iniciados en este hobby deberán ser aconsejados por expertos antes de comenzar el montaje de este modelo.
- Realice el montaje en un lugar fuera del alcance de los niños.
- Siempre extreme las medidas de seguridad. Usted es el único responsable del funcionamiento de su modelo.
- Mantenga este manual siempre a mano

- この商品は14才以上を対象に設計しています。玩具ではありません。
- This model is not a toy. It is designed for users over 14 years of age.
- Dieses Modell ist kein Spielzeug, geeignet für Modellsportler ab 14 Jahren.
- CE MODELE N'EST PAS UN JOUET. IL EST DESTINE AUX ENFANTS DE PLUS DE 14 ANS.
Ce modèle est destiné à une utilisation exclusive en extérieur sur une piste adaptée et sécurisée.
Les pilotes débutants doivent prendre conseils auprès de pilotes confirmés ou leur revendeur.
- Este modelo no es un juguete. Ha sido diseñado para ser utilizado por mayores de 14 años. Utilizar en el exterior.

※製品改良のため、予告なく仕様を変更する場合があります。*Specifications are subject to change without prior notice! *Technische Änderungen sind ohne vorherige Ankündigungen möglich!

*Les spécifications peuvent changer sans préavis! *El fabricante puede modificar los kits sin previo aviso

© Copyright 2024 KYOSHO CORPORATION / 禁無断転載複製

34491-T06



(和英独仏西)
No. 34491

安全のための注意事項 / SAFETY PRECAUTIONS / Sicherheitshinweise
PRECAUTIONS D'EMPLOIS / Precauciones de seguridad

組立て・走行の前に必ずお読みください。

Please read carefully before assembling and operating your model.
Lesen Sie die Anleitung aufmerksam durch, bevor Sie das Modell in Betrieb nehmen.
Lire attentivement cette notice avant de commencer l'assemblage de votre modèle.
Lea cuidadosamente este manual antes de montar y rodar su modelo.



警告マーク : 生命や身体に重大な被害が発生する可能性がある危険を示します。
WARNING! : This symbol indicates where caution is essential to avoid injury to yourself or others.
ACHTUNG! : Dieses Symbol warnt vor Verletzungen!
ATTENTION! : Ce symbole vous indique un danger physique éventuel.
AVISO! : Este signo le indica cuando hay que prestar especial atención para evitar daños a personas y propiedades.



禁止マーク : 事故や故障の原因となるため、やってはいけないことを示します。
PROHIBITED : This symbol points out actions that you should NOT do to avoid possible damage or accidents.
BITTE NIEMALS : Dieses Symbol warnt vor Handlungen, die das Produkt beschädigen können!
NE PAS FAIRE : Ce symbole vous informe de ce que "VOUS NE DEVEZ PAS FAIRE".
PROHIBIDO : Este signo le indica acciones que NO debe realizar para evitar posibles accidentes.

- この商品は、本格的な無線操縦模型です。玩具ではありません！
This product is a fully functional radio control model. It is not a toy!
Dieses Modell ist kein Spielzeug, geeignet für Modellsportler ab 14 Jahren.
CE PRODUIT N'EST PAS UN JOUET ! Ce produit est un modèle réduit radiocommandé.
Este modelo no es un juguete, es un modelo radiocontrolado.
- この商品を楽しむために、走行前の組立てや、走行後のメンテナンス、オプションの交換などをおこないます。
To enjoy this model to its fullest, complete assembly properly, perform maintenance and add optional upgrades as desired.
Do routine maintenance work after operation. Replacement parts and option parts are available separately.
Das Modell ist weitestgehend vormontiert. Komplettieren Sie die Montage und führen Sie regelmäßig Wartungsarbeiten durch.
Durch den Einbau von passenden KYOSHO-Tuningteilen, kann die Leistung des Modells weiter optimiert werden. Ersatz- & Tuningteile sind einzeln erhältlich.
Pour utiliser et profiter de ce modèle, compléter l'assemblage suivant les instructions, effectuer les maintenances et les réparations nécessaires. Ajouter des options Kyosho afin d'accroître les performances du modèle selon votre pilotage.
Para disfrutar al máximo de su modelo, realice el montaje de manera correcta, un correcto mantenimiento e instale las piezas opcionales que desee. Realice el mantenimiento necesario después de rodar. KYOSHO tiene a su disposición gran variedad de repuestos y piezas opcionales.
- アルカリ乾電池や充電式の電池は、使い方を誤ると大きな電流が流れ、発熱や液（電解液）漏れの可能性があります。
Improper usage of Alkaline cells or rechargeable batteries may damage the electronics of the car and/or the radio.
Entfernen Sie die Batterien aus Fahrzeug und Sender nach dem Fahrbetrieb!
L'utilisation de piles ou batteries défectueuses peut causer des dommages à l'électronique de la voiture ou la radio.
Un uso indebido de las baterías recargables podrían dañar el equipo de radio.

この商品を安全に取扱うために下記の事項を、必ずお守りください。
In order to operate the model safely, adhere to following instructions:

Beachten Sie die folgenden Sicherheitshinweise
RESPECTER LES CONSIGNES DE SECURITE SUIVANTES :
Respete los siguientes consejos de seguridad:

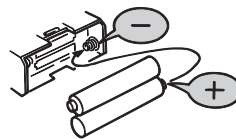


警告
Warning !
Achtung !
Attention !
Aviso !

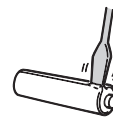
- *この説明を守らないと生命や身体に重大な被害が発生する可能性がある危険を示します。
- *Here are some possibilities of significant damage to life and/or body, if the following explanations are not adhered to:
- *Beachten Sie bitte die folgenden Hinweise.
- *Problèmes et dommages possibles dans le cas du non respect des consignes de sécurité.
- *Le indica la posibilidad de sufrir un accidente si no sigue los consejos.



- ▶ 組立て前に必ず説明書を最後までお読みください。また、組立てに不慣れな方は、模型を良く知っている人にアドバイスを受け確実に組立ててください。
Before you begin, read the manual thoroughly. First time builders should seek advice from modelers who have experience in assembling models.
Vor Beginn die Anleitung sorgfältig durchlesen. Bei Fragen wenden Sie sich an Ihren Fachhändler oder kontaktieren Sie unseren Helpdesk.
Avant de commencer, lire avec attention cette notice. Si il s'agit d'un premier modèle, prendre conseil auprès d'un modéliste expérimenté pour les étapes de montages.
Antes de comenzar, lea enteramente este manual. Los principiantes deberán pedir consejo a modelistas expertos en el montaje de modelos.



- ▶ 電池は逆接続・分解は絶対にしないでください。
破損や液漏れなどの原因になります。
Never reverse connection nor disassemble batteries. It may lead to damage and leakage.
Batterien / Akkus nicht verpolt einsetzen!
Ne jamais ouvrir les batteries ou inverser les connecteurs sous peine de court-circuit pouvant entraîner de sérieux dommages.
Coloque las pilas/baterías respetando siempre la polaridad indicada.
Nunca intente desmontarlas.



禁止
PROHIBITED
BITTE NIEMALS
NE PAS FAIRE
PROHIBIDO



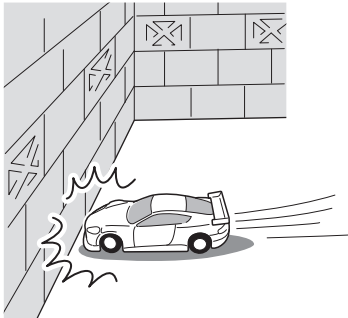
禁止
PROHIBITED
BITTE NIEMALS
NE PAS FAIRE
PROHIBIDO

- ▶ 小さな部品や、とがった部品がありますので、十分注意してください。また、小さなお子様がいる場所での作業・保管はさけてください。
This product includes many small, sharp objects, so it should be kept out of the reach of children.
Der Bausatz enthält viele Kleinteile, die verschluckt werden können.
Modell nicht in die Hände von Kleinkindern gelangen lassen!
CE PRODUIT CONTIENT DES PETITES PIÈCES. NE JAMAIS LAISSER A PORTE DE MAINS DES ENFANTS !
Este modelo incluye piezas de pequeño tamaño y objetos potencialmente peligrosos para los niños. Mantenga el modelo fuera del alcance de los niños.



禁止
PROHIBITED
BITTE NIEMALS
NE PAS FAIRE
PROHIBIDO

- ▶ 車道・人ごみ・幼児の近くでは走行させないでください。事故の原因となります。
Do not operate in crowded places, near children or pets, or on public streets - it may cause serious injury.
Betreiben Sie das Modell nicht in unmittelbarer Nähe von Menschen oder Tieren. Fahren Sie niemals auf öffentlichen Straßen!
NE JAMAIS UTILISER LE MODELE DANS UN LIEU PUBLIC, SUR LA ROUTE, PROCHE DE PUBLIC OU D'ANIMAUX !
Nunca ruede su modelo en lugares concurridos, cerca de niños o animales de compañía ya que podría causar un serio accidente.



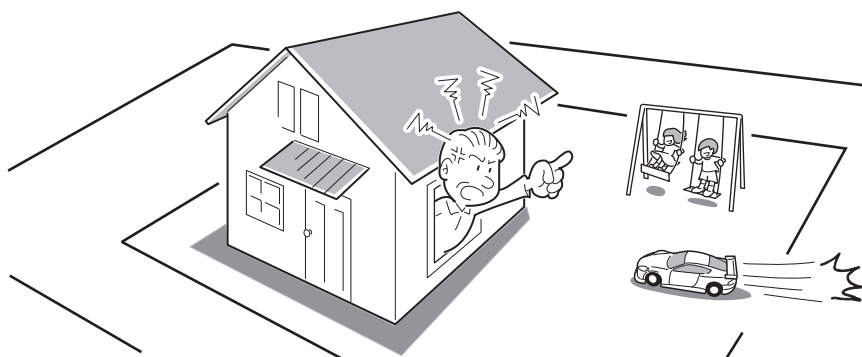
禁止
PROHIBITED
BITTE NIEMALS
NE PAS FAIRE
PROHIBIDO

- ▶ プロポ関係の電池残量が少い時。電池が減ってくるとコントロールができなくなり、暴走や衝突の原因になります。
Always check the radio batteries!
With weak dry batteries, transmission and reception of the radio fall off. Models may become out of control under such condition, which may cause serious accidents.
Überprüfen Sie die Batterien der RC-Anlage!
Sobald die Batterien nachlassen, lassen auch das Sende- und Empfangsvermögen nach. Die Bedienung Ihres Modelles mit schwachen Batterien kann zum Verlust Ihres Modelles und schweren Unfällen führen!
Quand les piles de la radio sont déchargées:
Si les piles sont insuffisamment chargées, l'émission et la réception de la radio deviennent faibles. L'utilisation de votre modèle avec des piles insuffisamment chargées peut entraîner la perte de votre modèle ainsi que des accidents graves!
¡ Compruebe siempre el nivel de carga de las baterías !
Cuando el nivel de carga de las baterías es bajo, la transmisión y recepción de su equipo de radio podría fallar ocasionando la pérdida de control de su modelo. No siga utilizando su modelo hasta haberlas recargado o cambiado por unas nuevas.



禁止
PROHIBITED
BITTE NIEMALS
NE PAS FAIRE
PROHIBIDO

- ▶ 車の動きがおかしい時。すぐに走行を中止して原因を調べてください。原因不明のまま走行させると、思わぬ故障や事故の原因になります。
When the model is behaving strangely . . . !
Immediately stop the model and check the reason. Do not operate the model until the problem is solved. This may lead to further trouble and unforeseen accidents!
Wenn Ihr Modell nicht normal funktioniert, . . . :
Unterbrechen Sie die Bedienung augenblicklich und untersuchen Sie die Ursache. Solange sie nicht geklärt ist, bedienen Sie **niemals** Ihr Modell!
Das könnte schwere Unfälle zur Folge haben!
Quand le fonctionnement de votre modèle est étrange:
Arrêtez immédiatement votre modèle et trouvez la cause. Sinon, vous risquez la perte de votre modèle ainsi que des accidents graves!
Si el modelo se comporta de forma extraña . . .
Detenga el modelo inmediatamente y compruebe la causa del fallo.
NO vuelva a utilizar su modelo hasta haber solucionado el problema.

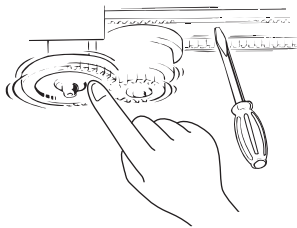


禁止
PROHIBITED
BITTE NIEMALS
NE PAS FAIRE
PROHIBIDO

- ▶ 走行させてはいけない場所。
1. 民家の近く、公園など。
2. 室内、せまいところ。
※人にケガをさせる原因になります。また、物をこわしたり、他人の迷惑になります。
Operate your model **ONLY** on designated areas, race tracks and other spacious areas. Do **NOT** operate it:
1. in residential districts and parks!
2. indoors and in limited space!
* Non-observance of the above may be cause for personal injuries and property damages.
Bedienen Sie Ihr Modell **nur** an sicheren und geräumigen Orten. Bedienen Sie es **niemals**:
1. in Wohngebieten und Parks!
2. in engen, begrenzten Orten oder in Räumen!
* Nichtbeachtung kann Verletzung von Personen sowie Sachschäden zur Folge haben!
Pour éviter tout accident, n'utilisez jamais votre **modèle** :
1. à proximité de résidences, d'écoles et d'hôpitaux!
2. à l'intérieur ou dans un endroit étroit!
* Ne pas respecter ces consignes peut entraîner la perte de votre modèle et avoir des conséquences fatales.
Maneje su modelo **SOLO** en espacios abiertos donde no se congregate gente. NO ruede en:
1. áreas residenciales.
2. lugares sin ventilación.
* Respete siempre estos consejos.

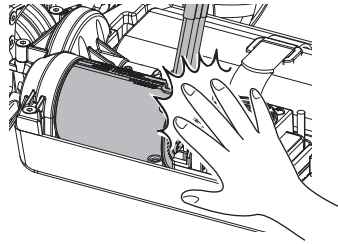
警告
Warning !
Achtung !
Attention !
Aviso !

*事故やケガ等の危険防止のため、次のことを必ずお守りください。
 *In order to avoid accidents and personal injury, be sure to observe the following:
 *Zur Unfall- und Sachschadenvermeidung, beachten Sie bitte auch folgendes:
 *Respectez les consignes suivantes afin de faire évoluer votre modèle en toute sécurité:
 *Lea los siguientes consejos para prevenir posibles accidentes.



禁止
 PROHIBITED
 BITTE NIEMALS
 NE PAS FAIRE
 PROHIBIDO

▶ 回転している部分に、指や物などを入れないでください。
 Do **not** put fingers or any objects inside rotating and moving parts!
 Stecken Sie **niemals** Ihre Finger in bewegende oder sich drehende Teile.
Ne jamais mettre vos doigts dans des parties en mouvement!
 NO toque las piezas mecánicas mientras estén en funcionamiento.



禁止
 PROHIBITED
 BITTE NIEMALS
 NE PAS FAIRE
 PROHIBIDO

▶ 走行後のモーターやスピードコントローラーは熱くなっているので、さわらないでください。ヤケドの恐れがあります。
 Motor and ESC may become very hot after use.
 Please avoid touching as it may cause burn.
 Beachten Sie, dass Motor und elektronischer Drehzahlsteller nach dem Betrieb sehr heiß werden können. Verbrennungsgefahr!
 Le variateur électronique et le moteur chauffe lors de leurs utilisation.
 Si vous les manipulez, faites attention de ne pas vous brûler !
 El Motor y el Variador de Velocidad se calientan después del uso.
 No los toque hasta que se hayan enfriado.

注意
Cautions !
Achtung !
Attention !
Precaución !

*この説明を守らないと軽傷程度の被害または、物損事故が発生する恐れがあります。
 *The following are examples of situations that should be avoided for safe assembly, maintenance and operation:
 *Die folgenden Situationen müssen unbedingt vermieden werden, um einen sicheren Betrieb zu gewährleisten:
 *Les exemples suivants sont des situations à ne pas reproduire afin d'effectuer les opérations de montage et de maintenance en toute sécurité
 *Los siguientes ejemplos deben ser evitados para realizar un correcto montaje, mantenimiento y funcionamiento:

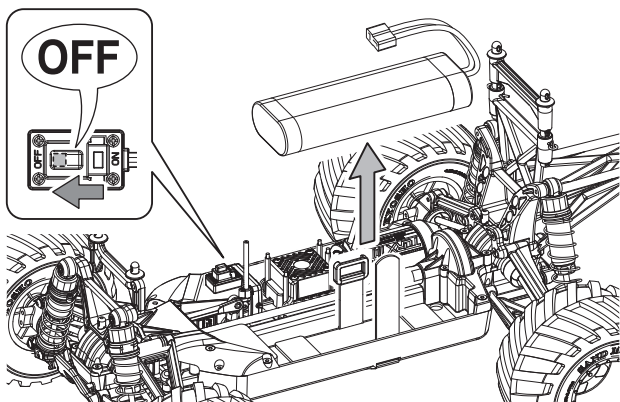


▶ カッターやニッパー、ドライバーなど工具の取扱いには十分注意してください。
 All tools require careful handling to avoid injury.
 Vorsicht im Umgang mit sämtlichen Werkzeugen!
 Tous les outils nécessitent une grande prudence à l'utilisation !
 Maneje todas las herramientas con precaución.

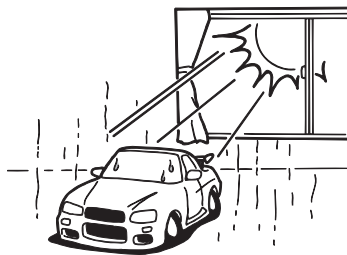


禁止
 PROHIBITED
 BITTE NIEMALS
 NE PAS FAIRE
 PROHIBIDO

▶ 塗装する場合は室内の換気に十分注意し、作業を行ってください。
 Painting must be done only in a well-ventilated area.
 Lackieren Sie die Karosserie nur an einem gut belüfteten Ort!
 L'utilisation de peinture, le cas échéant doit s'effectuer dans un lieu ventilé.
 Realice el pintado en una zona con buena ventilación.

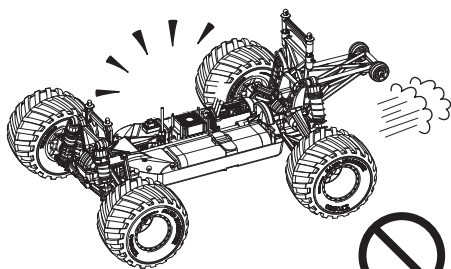


- ▶ 走行後や、走行させない時は必ず電源スイッチをOFFにし、車体と送信機の電池を取り外してください。誤作動や電池の発熱・液漏れなど危険な場合があります。Always switch off the receiver and transmitter, then disconnect/remove the batteries when the model is not in use. Failure to do so may cause damage to the batteries from excessive discharge and leaking.
- Schalten Sie zuerst den Empfänger, dann den Sender aus und trennen Sie den Antriebsakku vom System. Dies verhindert ein ungewolltes Anlaufen des Antriebs und vermeidet Tiefentladungen des Akkus.
- Toujours éteindre le récepteur puis l'émetteur. Retirer ensuite les batteries du boîtier porte piles lorsque le modèle n'est pas utilisé afin de ne pas les endommager.
- Desconecte siempre el receptor en primer lugar y luego la emisora, después retire las baterías del modelo cuando no vaya a utilizarlo. De no seguir este consejo, las baterías podrían dañar el modelo.



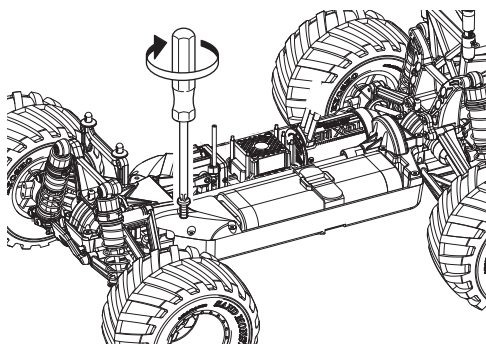
禁止
PROHIBITED
BITTE NIEMALS
NE PAS FAIRE
PROHIBIDO

- ▶ 温度の高くなる場所や湿度の高い場所などは長期間の保管はしないでください。Do not store this model in hot or humid conditions, or in direct sunlight. Modell nicht extremer Hitze oder Luftfeuchtigkeit aussetzen. Ne pas entreposé ce modèle dans un lieu chaud, humide ou directement au soleil. No guarde el modelo en condiciones de extremo calor ni humedad ni tampoco lo exponga directamente a los rayos del sol.



禁止
PROHIBITED
BITTE NIEMALS
NE PAS FAIRE
PROHIBIDO

- ▶ 走行時は、必ずボディを装着してください。Always run your car with the body shell mounted! Bedienen Sie Ihr Auto nur, wenn die Karosserie montiert ist! N'opérez votre voiture que lorsque la carrosserie est montée! Coloque la carrocería antes de rodar.



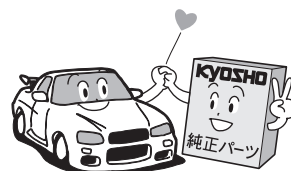
- ▶ 定期的に、各部のビス類が緩んでいないか確認してください。Check all screws, nuts etc. on a regular basis for looseness. Überprüfen Sie regelmäßig alle Schrauben, Muttern usw. auf festen Sitz. Vérifiez régulièrement la visserie. Compruebe periódicamente todos los tornillos, tuercas, etc.



禁止
PROHIBITED
BITTE NIEMALS
NE PAS FAIRE
PROHIBIDO

- ▶ 下記の場所での走行は、故障の原因になりますのでおやめください。
- ・シャシーにからむような草の生えているところ。
 - ・泥地、砂地、砂利の多いところ。
 - ・水たまり、海辺、川。
- Do not run your car on ground:
- that is overgrown with grass.
 - that is muddy, sandy or rocky.
 - puddle, sand, river.
- Vermeiden Sie Gelände, das:
- mit Gras überwachsen ist.
 - schlammig, sandig oder steinig ist.
 - Pfütze, Sand, Fluss.

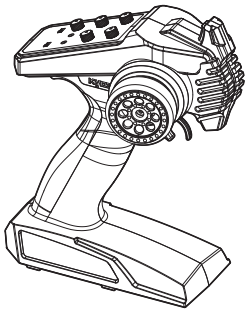
- N'opérez pas votre voiture sur du terrain:
- recouvert d'herbe.
 - boueux, sableux ou recouvert de pierres.
 - Flaque d'eau, sable, rivière
- No utilice su coche sobre un terreno :
- cubierto de hierba.
 - con barro, arena o cubierto de piedras.
 - Charco, arena, río



- ▶ 純正オプションパーツ以外の組込みや車体の改造はしないでください。故障の原因となります。Do NOT install any option parts not made by Kyosho for this model. To avoid causing irreparable damage, do NOT attempt any modifications. Verwenden Sie aus Gründen der Produkthaftung ausschließlich Original KYOSHO Tuning- und Ersatzteile! Ne jamais utiliser d'autres options que celles fabriquées par Kyosho. Vous risquez d'endommager irrémédiablement votre modèle et aucune garantie ne serait possible. NO instale ninguna pieza opcional que no sea fabricada por Kyosho. Para evitar daños irreparables, NUNCA intente realizar ninguna modificación.

セット内容 / Content / Inhalt / CONTENUTO / Contenido

■送信機 (コントローラー)
Transmitter (Controller)
Fernsteuerung
Radiocommande 2 voies
Emisora



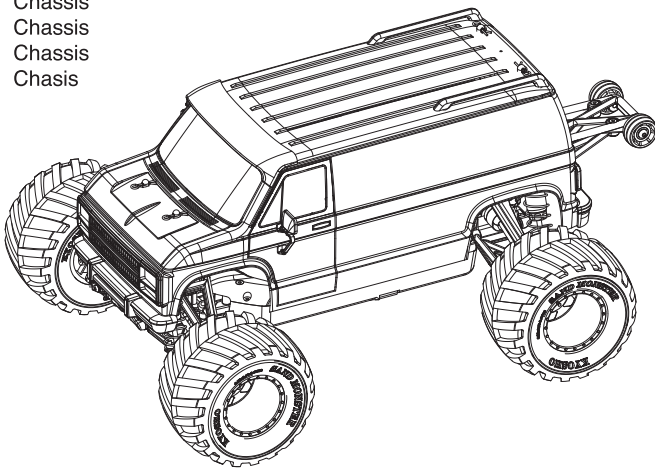
■バインディングスティック
Binding Stick
Binding Stick
Clé de synchronisation
Llave de sincronización



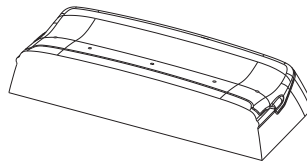
使用しません。
Not used.
Keine Verwendung
Non utilisé.
Sin usar.

バインディングスティック
Binding Stick
Binding Stick
Clé de synchronisation
Llave de sincronización

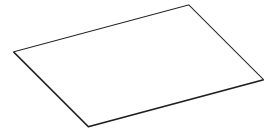
■シャシー (車体)
Chassis
Chassis
Chassis
Chasis



■リヤスポイラー
Rear Wing
Heckflügel
Aile Arrière
Ala trasera



■デカール
Decal
Abziehbild
Décalque
Etiqueta

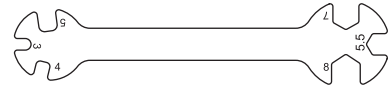


セットに入っている工具
TOOLS INCLUDED
GELIEFERTE WERKZEUGE
OUTILS FOURNIS
HERRAMIENTAS INCLUIDAS

■六角レンチ (1.5mm, 2mm, 2.5mm)
Hex wrenches (1.5mm, 2mm, 2.5mm)
Sechskantschlüssel (1.5mm, 2mm, 2.5mm)
Clé allen (1.5mm, 2mm, 2.5mm)
Llaves allen (1.5mm, 2mm, 2.5mm)



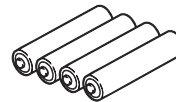
■スパナ (3 / 4 / 5 / 5.5 / 7 / 8mm)
Spanner (3 / 4 / 5 / 5.5 / 7 / 8mm)
Schraubenschlüssel (3 / 4 / 5 / 5.5 / 7 / 8mm)
Spanner (3 / 4 / 5 / 5.5 / 7 / 8mm)
Llave (3 / 4 / 5 / 5.5 / 7 / 8mm)



セットの他に必要な物 / Required for Operation / Erforderliches Werkzeug EQUIPEMENTS NON INCLUS / Equipo Necesario

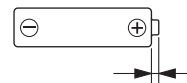
< 送信機用 >
< For Transmitter >
< Für den Sender >
< Pour la radiocommande >
< Para la emisora >

■単3アルカリ乾電池……………4本
AA Alkaline Batteries 4 pieces
4 St. AA Trockenbatterien
4 batteries de type R6 pour votre radiocommande
4 Pilas alcalinas AA



注意 / Caution / Achtung! / Precautions ! / Precauciones

※送信機に、ニッケル水素 (単3形) 電池を使用する場合、電池ボックスに安全上逆接防止リブ (仕切り) が付いています。一部の電池で、プラス端子の形状が短く通電しない物が有りますので、電池を購入する前に必ず確認してください。
*When using Nickel Metal-Hydrate batteries (AA-size), the transmitter battery compartment has partitions to stop reverse flow of current. The plus (+) terminal on some types of batteries is not long enough so please check when purchasing.
*Achten Sie beim Kauf von Zellen darauf, dass der Plus-Kontakt an der Zelle lang genug ist, um sicheren Kontakt im Batteriefach herzustellen. Das Batteriefach schuetzt durch diese Bauweise vor Verpolungen.
*Dans le cas de l'utilisation de batteries R6 Ni-MH, vérifier avant de les acheter, que la borne du (+) effectue correctement le contact dans le boîtier.
*Al utilizar baterías Ni-MH (AA), instale las baterías respetando la polaridad indicada en el portapilas. Además compruebe que las baterías poseen la longitud adecuada y que el terminal + contacta correctamente ya que algunas poseen el terminal + más corto de lo normal.



プラス端子の突起が1.0mm以上
Plus terminal height of more than 1.0mm.
Pluspol muss groesser als 1.0 mm sein!
La borne du + doit être sup. à 1,0mm.
El terminal + debe medir más de 1.0mm.

※注意：オキシライド乾電池は、電圧が高いため使用できません！
*NOTE: Oxyride batteries cannot be used!
*Verwenden Sie keine Oxyride Batterien!
*NOTE : Ne pas utiliser de batteries de type OXYRIDE.
*NOTA: No utilice baterías Oxyride.

- < 車体用 >
- < For Car >
- < Für das Auto >
- < Pour la voiture >
- < Para el coche >

走行用バッテリーは、Super (Deans) プラグ(コネクター) 付きのものに限ります。

Battery on chassis must have Super (Deans) plug (connector).

Der Akku fuer das Chassis muss einen Deansstecker haben.

La batterie sur le châssis doit avoir un connecteur Super (Deans).

La batería en el chasis, debe tener conectores superiores dean.

- ※ 本製品は2セル(7.4V)のリチウムポリマー(LiPo)バッテリー、または7.2Vニッケル水素(NiMH)バッテリーが使用できますが、安全のため、ニッケル水素バッテリーの使用をおすすめします。

This product can be used with a 2-cell (7.4V) lithium polymer (LiPo) battery or a 7.2V nickel-metal hydride (NiMH) battery. However, for safety reasons we recommend using a nickel-metal hydride battery.

Dieses Produkt kann mit einer 2-Zellen-Lithiumpolymerbatterie (7,4 V) (LiPo) oder einer 7,2 V-Nickel-Metallhydrid-Batterie (NiMH) verwendet werden. Aus Sicherheitsgründen empfehlen wir jedoch die Verwendung einer Nickel-Metallhydrid-Batterie.

Ce produit peut être utilisé avec une batterie au lithium polymère (LiPo) à 2 cellules (7,4 V) ou une batterie au nickel-hydrure métallique (NiMH) de 7,2 V. Cependant, pour des raisons de sécurité, nous vous recommandons d'utiliser une batterie nickel-hydrure métallique.

Este coche puede ser usado con dos baterías LiPo de dos celdas (7.4V) o una batería NiMH de 7.2V. En cual quier caso, por razones de seguridad, recomendamos la utilización de una batería NiMH.

■ 走行用バッテリー / Battery for chassis / Akku fuer das Chassis / Batterie pour chassis / Batería para el chasis

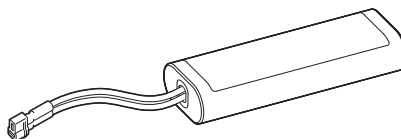
No.71322

- SPEED HOUSE 7.2V 22HV Ni-MHバッテリー.....1本
- SPEED HOUSE 7.2V 22HV Ni-MH Battery x 1
- SPEED HOUSE 7.2V 22HV Ni-MH x 1
- Batteries Ni-MH SPEED HOUSE 7.2V 22HV x 1
- Batería 7.2v 22HV Ni-MH x 1

- No.GAB4202
- Gens ace LiPo 4000 ストレートパック (60C/7.4V)1本
- 又は GA-B-60C-4000-2S1P-HardCase-8 x 1
- Or GA-B-60C-4000-2S1P HardCase x 1
- Oder GA-B-60C-4000-2S1P HardCase x 1
- Ou GA-B-60C-4000-2S1P HardCase x 1
- O GA-B-60C-4000-2S1P HardCase x 1

No.71324

- SPEED HOUSE 7.2V 36HV Ni-MHバッテリー.....1本
- SPEED HOUSE 7.2V 36HV Ni-MH Battery x 1
- SPEED HOUSE 7.2V 36HV Ni-MH x 1
- Batteries Ni-MH SPEED HOUSE 7.2V 36HV x 1
- Batería 7.2v 36HV Ni-MH x 1



▶ スピードコントローラーの設定 / Speed controller setting / Einstellung des Fahrtenreglers / Réglage du variateur de vitesse / Ajuste del variador de velocidad

Li-Poバッテリーを使用した際の安全性を高めるため、低電圧カットオフの設定電圧はレベル5「3.2V/セル」に設定されています。ニッケル水素バッテリーを使用した際に低電圧カットオフが作動する場合には20ページのスピードコントローラーの高度な設定に従い3.低電圧カットオフの設定を、変更レベル5「3.2V/セル」から変更レベル1「無効」へ変更してください。

For safety reasons, the low voltage cut-off setting for Li-Po batteries is Level 5 (3.2V/Cells). If low voltage cut-off engages when a NiMH battery is being used, refer to Point 3 on page 20 and change the speed controller cut-off setting from Level 5 (3.2V/Cells) to Level 1 (Disabled).

Aus Sicherheitsgründen ist die Abschaltspannung des Unterspannungsschutz bei Li-Po Akkus auf Level 5 (3.2V/Zellen) eingestellt.

Löst der Unterspannungsschutz bei Verwendung von NiMH Akkus aus, schauen Sie unter Punkt 3 auf Seite 20 nach, um die Einstellung des Unterspannungsschutz des Fahrtenregler von Level 5 (3.2V/Zellen) auf Level 1 (Deaktiviert) zu ändern.

Pour des raisons de sécurité, le réglage du Cut-Off en cas de tension basse de la batterie LiPo, est de niveau 5 (3.2V/Eléments).

Si une batterie NiMH est utilisée et que le Cut-off s'engage en cas de tension basse, se référer au point 3 de la page 20, puis changer le réglage du Cut-off du variateur électronique du niveau 5 (3.2V/Eléments) par le niveau 1 (Désactivé).

Por razones de seguridad, el ajuste del Cut-Off en caso de baja tensión de la batería Li-Po, es de nivel 5 (3.2V/Elementos).

Si se utiliza una batería NiMH y que el punto 3 de la página 20, cambie la configuración del Cut-Off del variador electrónico del nivel 5 (3.2V/Elementos) al nivel 1 (Anulado).



警告

WARNING
VORSICHT
ATTENTION
AVISO

- ▶ LiPoバッテリーは取り扱いを誤ると発火の危険性がありますので、ニッケル水素バッテリーを使用してください。

Use NiMH batteries as LiPo batteries pose a risk of ignition if handled incorrectly.

Verwenden Sie bitte vorzugsweise NiMH Akkus, da LiPo Zellen bei unsachgemässer Behandlung feuergefährlich sind.

Utilisez des piles NiMH car les piles LiPo présentent un risque d'incendie si elles ne sont pas bien manipulées.

Utilice baterías NiMH, ya que las baterías LiPo representan un riesgo de ignición si se manipulan incorrectamente.

- ▶ 指定より高い電圧のバッテリーを使うと破損や発火の危険性がありますので、バッテリーは必ず指定電圧のものを使用してください。

Only use a battery within the specified voltage. Using a battery with a higher than specified voltage risks damage or ignition.

Verwenden Sie nur Batterien mit der angegebenen Spannung. Die Verwendung einer Batterie mit höherer Spannung als angegeben kann zu Beschädigungen oder sogar Brand führen.

Utilisez uniquement une batterie avec la tension spécifiée. L'utilisation d'une batterie avec une tension supérieure à celle spécifiée risque de l'endommager ou de l'inflammer.

Solamente utilice baterías del voltaje especificado. La utilización de baterías con un mayor voltaje puede suponer un daño al coche e incluso la ignición.

■ 充電器

- Charger
- Ladegerät
- Chargeur
- Cargador

- ▶ 使用するバッテリーに適した充電器を使用してください。

Please use charger compatible with batteries used.

Bitte verwenden Sie ein Ladegerät, das mit den verwendeten Akkus kompatibel ist.

Veillez utiliser un chargeur compatible avec les batteries utilisées.

Utilice el cargador adecuado para la batería que va a utilizar.



KT-231P+送信機を安全に使用するための注意 /

Using the KT-231P+ R/C System Safely / Sicherheitshinweise für das KT-231P+ Fernsteuersystem /
Precautions D'utilisation du Systeme R/C KT-231P+ / Consejos de utilizacion del sistema R/C KT-231P+

●2.4GHzシステム使用上の注意

- 1: KT-231P+は2.4GHz帯周波数を使用し、混信防止機能を備えていますが、万が一の事を考えて周囲の安全を確保してください。
- 2: 2.4GHzはR/C以外の機器にも使用されています。電子レンジ、無線LAN、Bluetooth、デジタルコードレス電話、ISMバンドなどに使用されているので都市部では車体の動作に影響が出る場合があります。使用する際は周囲の環境に注意し、必ず動作確認をおこない安全を確認してからお楽しみください。
- 3: 同一場所での走行の際、同時に使用する2.4GHzプロポの台数を15台以内にしてください。
- 4: KT-231P+の電波到達距離は地上で約100mで設計されています。その範囲内で走行(航行)をお楽しみください。

●2.4GHz送信機操作上の注意

- 1: 送信機のアンテナは指向性が高く電波が弱くなる方向があります。アンテナの先端が向いている方向が最も電波が弱くなりますのでアンテナを車体に向けしないでください。
- 2: 送信機のアンテナを持ちたり金属クリップをつけないでください。

●2.4GHz受信機搭載時の注意

- 1: 受信機のアンテナは切断したり半田付けで延長しないでください。

• Usage precautions for the 2.4GHz system

- 1: The KT-231P+ operates on 2.4GHz frequency and although it features radio interference prevention and a problem is unlikely, it is still important to guarantee the surrounding area is safe for operating the model.
- 2: The 2.4GHz frequency is used by other devices in addition to R/C models such as microwave ovens, wireless LAN, Bluetooth, digital cordless phones and ISM band devices. This may affect the movement of the R/C system if it is operated in urban areas. Before using, check the area is safe and the model is responding properly.
- 3: Please limit the number of 2.4GHz models operating simultaneously in the same place to 15.
- 4: The KT-231P+ is designed with a surface range of 100m. Please use within this range.

• Due to directionality, the antenna signal is weaker when it is facing in certain directions.

- 1: As the signal is weaker towards the tip of the transmitter antenna, do not point the antenna directly at the model.
- 2: Do not hold the transmitter by the antenna or attach any metal clips to it.

• Precautions when mounting a 2.4GHz receiver.

- 1: Do not cut the receiver antenna or lengthen it by soldering.

• Sicherheitsvorkehrungen für den Betrieb des 2.4GHz-Systems

- 1: Die KT-231P+ arbeitet im 2.4GHz-Band. Obwohl es gegen Störungen abgesichert ist und Probleme unwahrscheinlich sind, ist es natürlich dennoch zu gewährleisten, dass die Umgebung für den Betrieb geeignet ist.
- 2: Neben RC-Modellen senden auch andere Geräte im 2.4GHz-Band, so zum Beispiel Mikrowellenherde, WLAN, Bluetooth, schnurlose Telefone und ISM-Elektronik. Dies kann insbesondere in Stadtgebieten Einfluss auf den Betrieb eines 2.4GHz-Fernsteuersystems nehmen. Es vor dem Betrieb des RC-Modells sicherzustellen, dass es in seiner Umgebung wie erwartet auf Steuerbefehle reagiert.
- 3: Es sollten nicht mehr als 15 Fahrzeuge gleichzeitig in derselben Umgebung im 2.4GHz-Band betrieben werden.
- 4: Die KT-231P+ ist für den Betrieb in einem Radius von bis zu 100m ausgelegt. Bitte überschreiten Sie diesen Radius nicht.

• Abhängig von der Antennenausrichtung kann die Signalstärke variieren.

- 1: Da das Sendesignal an der Antennenspitze am schwächsten ist, sollte diese während des Betriebs nicht direkt auf das RC-Modell gerichtet werden.
- 2: Halten Sie den Sender nie an der Antenne fest und befestigen Sie an ihr keine Gegenstände wie Klammern, insbesondere solche aus Metall.

• Sicherheitsvorkehrungen für die Installation des 2.4GHz-Empfängers

- 1: Keinesfalls darf die Antenne abgeschnitten, gekürzt oder in sonstiger Weise angepasst werden.

• Précautions d'usage concernant le 2,4Ghz.

- 1: L'émetteur KT-231P+ utilise la technologie 2,4Ghz qui réduit considérablement les problèmes d'interférences entre utilisateurs. Toutefois, nous vous conseillons d'utiliser vos modèles réduits radio-commandés sur une surface dégagée afin d'éviter toutes manœuvres dangereuses.
- 2: La technologie 2,4Ghz est également utilisée pour d'autres applications en dehors des modèles radio commandés comme certaines connections Wifi, connections bluetooth, et autres technologies sans fil. Cela pourrait engendrer des interférences. Nous vous conseillons d'utiliser votre modèle R/C dans un espace qui ne présente pas ou peu d'appareils utilisant la technologie sans fil.
- 3: Toujours par soucis d'éviter les interférences, n'utilisez pas plus de 15 émetteurs KT-231P+ simultanément lors d'un meeting.
- 4: L'émetteur KT-231P+ autorise une portée de 100m. Nous vous conseillons d'utiliser votre modèle R/C sans excéder la portée maximum.

• Il est préférable de maintenir son émetteur avec l'antenne verticale pour garantir un meilleur signal.

- 1: Si le signal est plus faible, il n'est pas nécessaire de pointer votre antenne vers votre modèle radio-commandé.
- 2: Ne portez jamais votre émetteur par l'antenne. L'antenne est un élément fragile de votre émetteur, aucun élément métallique ne doit être mis en contact.

• Précautions de mise en place du récepteur 2,4GHz

- 1: Ne jamais modifier la longueur du fil d'antenne !

• Precauciones de seguridad con su equipo RC 2.4GHz

- 1: Su KT-231P+ opera en la frecuencia 2.4GHz y aunque es muy difícil que el equipo sufra interferencias es muy importante garantizar que el área de funcionamiento es segura para utilizar el modelo.
- 2: La frecuencia 2.4GHz es utilizada por otros dispositivos además de los modelos RC, tales como hornos microondas, LAN inalámbricas, Bluetooth, teléfonos inalámbricos y dispositivos ISM. Todo esto podría afectar el funcionamiento del equipo RC al utilizarlo en zonas urbanas. Antes de utilizar el modelo, asegúrese que el área está despejada y el modelo responde correctamente.
- 3: Por favor limite a 15 el número de modelos funcionando de manera simultánea en la misma zona.
- 4: La emisora KT-231P+ no debe utilizarse a más de 100m del modelo que esté usando.

• Debido a la direccionabilidad, la señal de la antena es más débil cuando está apuntado a ciertas direcciones

- 1: Como la señal es más débil hacia la parte superior de la antena, nunca apunte la antena directamente al modelo.
- 2: No sujete la emisora por la antena ni coloque ningún clip metálico en ella.

• Precauciones a la hora de instalar un receptor 2.4GHz

- 1: Nunca corte la antena del receptor ni suelde ningún tipo de extensión en la misma.

送信機の各部名称と初期設定値 /

Names of each part of the transmitter and default setting / Namen der einzelnen Teile des Senders und Standardeinstellung
Noms de chaque partie de l'émetteur et réglage par défaut / Nombres de cada parte del transmisor y configuración predeterminada

送信機 シンクロ KT-231P+ Transmitter Syncro KT-231P+ Sender Syncro KT-231P+ Emetteur Syncro KT-231P+ Emisora Syncro KT-231P+

初期設定値
Default setting
Standardeinstellung
Paramètres par défaut
Configuración predeterminada

スロットルトリム Throttle Trim Trimmschieber für Gashebel Trim de gaz/frein Trim de Gas

車が走り出さないように調整します。
Adjusts the throttle in small increments so the model will not move at neutral.
Neutrallage so justieren, daß das Modell sich nicht bewegt.
Ajuster pas à pas le trim de la commande d'accélération pour obtenir le neutre.
Permite ajustar el recorrido del gas en pequeños incrementos para impedir que el modelo se mueva en el punto neutral.

スロットルエンドポイントアジャスト Throttle End Point Adjust Endausschlag für Gas Réglage de fin de course Gaz Ajuste del recorrido máximo del gas.

前進側、後進側の動作量をそれぞれ調整します。
Adjusts the amount of movement to the forward and reverse sides.
Zur Einstellung des maximalen Servowegs fuer vorwaerts und rueckwaerts.
Ajuster le réglage de fin de course à la marche avant et marche arrière.
Ajuste el recorrido de la marcha adelante y el marcha atrás.

サーボリバーススイッチ Servo Reversing Switch Servo-Reverse-Schalter Interrupteur d'inversion des servos Interruptor de inversión de los servos

ステアリング、スロットルの動作方向を反転させる時に使用します。
このモデルではステアリングはリバース側、スロットルはノーマル側で使用します。
Used to reverse the direction of steering and throttle movement. In this model, the steering is used on the reverse side and the throttle is used on the normal side.
Wird verwendet, um die Richtung der Steuerung und der Beschleunigung umzukehren.
In diesem Model ist die Steuerung auf der entgegengesetzten Seite, und die Beschleunigung auf der normalen Seite.
Utiliser pour inverser le sens de la direction et le mouvement de l'accélérateur.
Pour ce modèle, la direction est utilisée du côté opposé et la commande des gaz du côté normal.
Se utiliza para invertir el sentido de la dirección y el movimiento del acelerador.
En este modelo, la dirección se usa en el reverso y el acelerador en el lado normal.

電源スイッチ Power Switch Ein-/Ausschalter Interrupteur M/A Interruptor



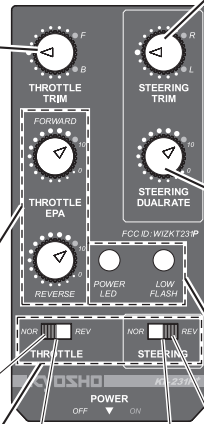
付属の送信機以外はお使用になれません。

Transmitters other than the one included cannot be used with this product.

Verwenden Sie ausschließlich die beiliegende Fernsteuerung zur Steuerung des MAD VAN VE.

Utiliser votre MAD VAN VE uniquement avec la radio fournie dans la valisette.

Utilice siempre la emisora incluida con su modelo. No intente utilizar otro tipo de emisora.



ノーマル側
Normal
Normal
Normal
Normal

スロットルリバーススイッチ
Throttle Reverse Switch
Gaswegumkehrschalter
Inverseur de servo de gaz
Interruptor de inversión de servo de gas

リバース側
Reverse
Reverse
Inversé
Invertido

ステアリングリバーススイッチ
Steering Reverse Switch
Lenkwegumkehrschalter
Inverseur de servo de direction
Interruptor de inversión de servo de dirección

ステアリングトリム Steering Trim Trimmschieber für Lenkung Trim de direction Trim de Dirección

車がまっすぐに走るように調整します。
Adjusts the steering in small increments so the model will run straight.
Zur exakten Justierung des Neutralpunktes Permet d'ajuster la direction
Permite ajustar el recorrido de la dirección en pequeños incrementos para poder alinear la dirección y conseguir que el modelo ruede en línea recta.

ステアリングD/Rアジャスター Steering D/R Adjuster Dual Rate Justierung Limiteur de débattement de direction Dual Rate de Dirección

ステアリングの舵角を調整します。
To adjust Steering Angle
Zur Justierung des maximalen Lenkausschlags
Permet d'ajuster le débattement de la direction
Permite ajustar el angulo de la dirección

LEDインジケータ LED Indicator LED Anzeige Indicateur de batterie Indicador LED

電源スイッチがONの時に、両方のLEDが点灯します。
When the power is switched ON, both LED lights will light up.
Nach dem Einschalten leuchten beide LED auf.
Lorsque l'émetteur est sur ON, les deux LED s'allument.
Cuando la emisora está en ON, los dos LEDs se encienden.

アンテナ Antenna Antenne Antenne Antena

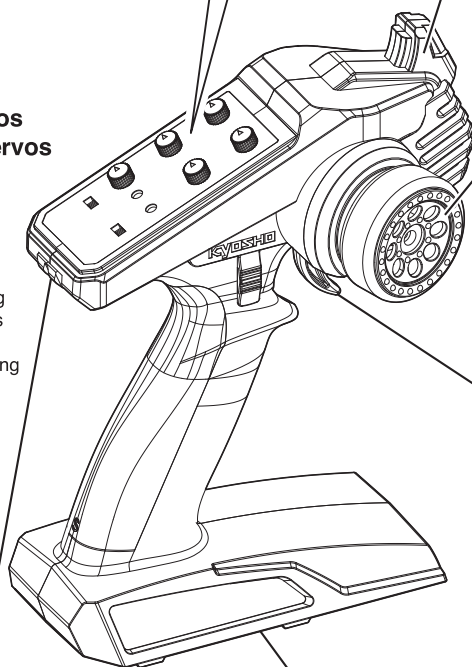
ステアリングホイール Steering Wheel Lenkrad Volant de commande de direction Volante de dirección

左右に曲がる操作を行います。
Turn model to left or right.
Zur Steuerung der Fahrtrichtung (rechts - links)
Contrôle la direction droite/gauche
Hace que el modelo gire a izquierda o derecha

スロットルトリガー Throttle Trigger Gas-/Bremshebel Gâchette de commande de gaz Gatillo de Gas

前進、後進の操作を行います。
Controls forward and backward movement.
Steuert die Vorwärts- und Rückwärtsbewegung.
Contrôle les mouvements avant et arrière.
Controla el movimiento hacia delante y hacia atrás.

バッテリーカバー / Battery Cover / Batteriefachdeckel Couvercle porte piles / Tapa portapilas



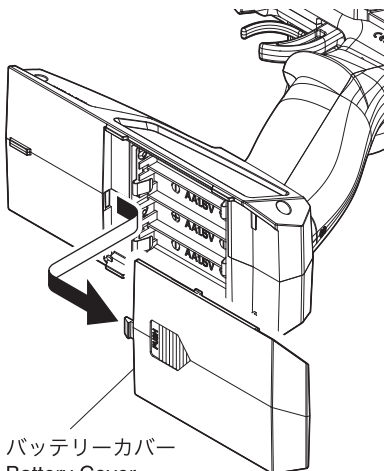
1 電池のセット
Loading batteries / Das Laden der Akkus / Piles pour l'émetteur / Instalación de las pilas

※注意：オキシライド乾電池は、電圧が高いため使用できません！
*NOTE: Oxryride batteries cannot be used! *NOTE: Ne pas utiliser de batteries de type OXYRIDE.
*Verwenden Sie keine Oxryride Batterien! *NOTA: No utilice baterías Oxryride.

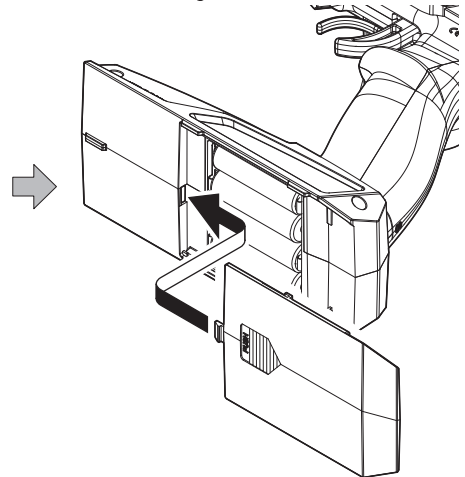
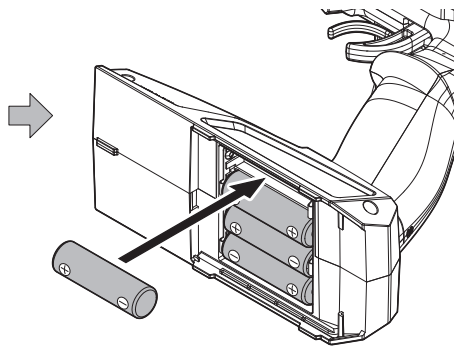
1 バッテリーカバーをはずす。
Remove the battery cover.
Batteriefachdeckel abnehmen.
Retirer le couvercle porte piles.
Retire la tapa portapilas.

2 単3乾電池4本を図のように入れる。
Load 4 AA Alkaline Batteries as shown in the following illustration.
4 AA Trockenbatterien in den Sender einsetzen.
Placer selon le schéma ci-dessous les 4 piles de type R6.
Instale 4 pilas alcalinas AA tal y como muestra el dibujo.

3 バッテリーカバーをしめる。
Close the battery cover.
It is snapped into place.
Batteriefachdeckel schließen.
Replacer le couvercle porte piles comme indiqué.
Cierre la tapa portapilas y colóquela en su lugar.

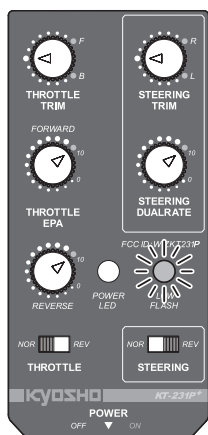


バッテリーカバー
Battery Cover
Batteriefachdeckel
Couvercle porte piles
Tapa portapilas



LEDインジケータ / LED Indicator / LED Anzeige
Indicateur de batterie / Indicador LED

▶ グリーンのLEDインジケータが点滅したらすぐに乾電池を新品と交換してください。
When the green LED indicator starts flashing, replace the batteries with new ones as soon as possible.
Beginnt die grüne LED zu blinken, ersetzen Sie die Batterien so bald als möglich.
Lorsque la LED verte commence à clignoter, remplacez les piles par des neuves dès que possible.
Cuando el LED verde empiece a parpadear, cambie las pilas por otras nuevas lo antes posible.



送信機の電池が無くなるとコントロールが不能になり大変危険です。
Do NOT operate when transmitter and/or receiver batteries are low or else the control of the model will be lost.
Verwenden Sie das Modell niemals wenn die Batterien beginnen schwach zu werden, ersetzen Sie diese unverzüglich.
Ne jamais attendre que les piles de la radio soient déchargées pour les changer.
Nunca deje que las pilas se descarguen completamente ya que podría perder el control de su modelo.

※送信機の電池ボックスに安全上逆接続防止リブ(仕切り)が付いています。
一部の電池で、プラス端子の形状が短く通電しない物が有りますので、電池を購入する前に必ず確認してください。
*The transmitter features rib partitions to prevent reverse battery connection. On some batteries the Plus terminal may be too short for the electrical current to flow. Be sure to check battery dimensions before purchasing.
*Der Sender verfügt über Batterieschächte, die vor einem verpolteten Einlegen der Batterien schützen.
Es kann bei einigen Batterietypen vorkommen, dass der Pluspol zu kurz ist, um den Stromkreis zu schließen.
Kontrollieren Sie daher vor dem Kauf der Batterien, ob diese für den Einsatz im Sender geeignet sind.
*Le logement porte piles requiert des éléments AA de dimension standard.
*El espacio en el portapilas está previsto para pilas estándar de tipo AA.



プラス端子の突起が1.0mm以上
Plus terminal height of more than 1.0mm.
Pluspol muss grösser als 1.0 mm sein!
La borne du + doit être sup. à 1,0mm.
El terminal + debe medir más de 1.0mm.

注意 / Cautions / Achtung / Attention ! / Atención

● 電池は指定の電池を使用し、逆接続・分解は絶対にしないでください。
発熱や破損の原因となり大変危険です。
Batteries: never disassemble, install with wrong polarity, or use wrong type.
This may lead to damage and leakage.
Batterien / Akkus nicht verpolt einsetzen!
Ne jamais ouvrir une pile ou inverser les connecteurs sous peine de court-circuit pouvant entraîner de sérieux dommages.
Nunca intente desmontar ni modificar las pilas ya que podría causar un cortocircuito y daños graves.

● 電池は、新しい同一種類の物を4本使用してください。
新・旧の電池を混ぜて使用しないでください。
Improper installation of transmitter batteries can cause serious damage to your system.
Das falsche Einlegen der Senderbatterien kann zur Beschädigung oder Zerstörung der Elektronik führen.
Des piles endommagées pourraient causer des dommages importants à votre émetteur.
Unas pilas en mal estado pueden dañar la emisora.

2 バインディング Binding / Bindungsvorgang / Connection / Emparejamiento

1 送信機とシャシーの距離を1m以内にします。
Distance between transmitter and chassis is within 1m.
Entfernung zwischen Sender und Modell nicht mehr als 1m.
La distance entre l'émetteur et le châssis est de 1m.
La distancia entre la emisora y el chasis es de 1m.

2 送信機とシャシーのスイッチをOFFにします。
Turn transmitter and chassis power OFF.
Sender und Modell ausschalten.
Mettez l'émetteur et le châssis sur OFF.
Ponga la emisora y el chasis en OFF.

3 付属のバインディングスティックを使ってバインディングボタンを押したままにします。
Push and hold down the binding button with the included binding stick.
Binding Knopf mit Binding Stick drücken und gedrückt halten.
Appuyez et maintenez enfoncé le bouton de couplage avec la clé de synchronisation incluse.
Pulse y mantenga pulsado el botón de enlace con la llave de sincronización incluida.

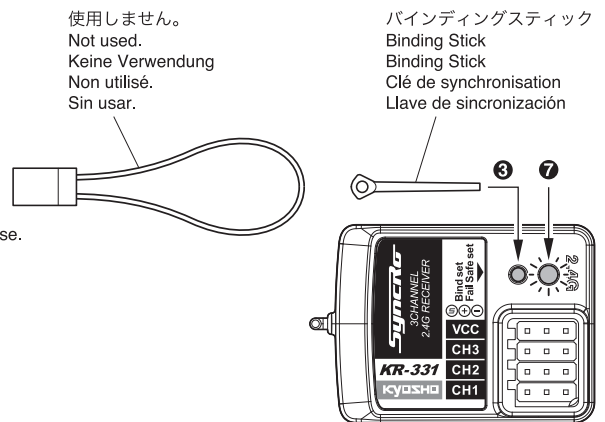
4 シャシーのスイッチをONにします。LEDが早い点滅を始めます。
Turn chassis power ON. LED starts flashing rapidly.
Modell einschalten, die LED beginnt schnell zu blinken.
Mettez le châssis sur ON. La LED commence à clignoter rapidement.
Ponga el chasis en ON. El LED empieza a parpadear rápidamente.

5 送信機のスイッチをONにします。
Turn transmitter power ON.
Sender einschalten.
Mettez sur ON le châssis.
Ponga el chasis en ON.

6 受信機のバインディングボタンを押すことをやめます。
Stop pressing the binding button on the receiver.
Binding Knopf loslassen.
Cessez d'appuyer sur la touche du récepteur.
Deje de pulsar la tecla del receptor.

7 受信機のLEDが点灯に切り替わったら、バインディングは完了です。
When LED on the receiver lights up, binding is complete.
Leuchtet die LED am Empfänger permanent auf, ist der Bindungsvorgang abgeschlossen.
Quand la LED du récepteur s'allume, la synchronisation est terminée.
Cuando el LED del receptor se enciende, la sincronización está terminada.

▶ 送信機と受信機のバインディング (送信機の信号を受信機に記憶させること) を行います。
(工場出荷時はバインディングされているので、設定の必要はありません。)
Complete binding of the transmitter with the receiver (to register the transmitter signal in the receiver).
(Binding is complete at time of shipment, so setup is not required.)
Binden Sie den Sender mit dem Empfänger (so dass das Signal des Senders am Empfänger registriert wird). (Das Binding ist bei Auslieferung des Modells bereits ausgeführt).
Finaliser l'appairage (binding) de l'émetteur avec le récepteur (permettant d'enregistrer le signal de l'émetteur dans le récepteur). (L'appairage étant terminé au moment de l'expédition, aucune configuration n'est requise.)
Unión completa de la emisora con el receptor (para registrar la señal de la emisora en el receptor).
El enlace está completado salido de fábrica, de modo que el ajuste no es necesario.



使用しません。
Not used.
Keine Verwendung
Non utilisé.
Sin usar.

バインディングスティック
Binding Stick
Binding Stick
Clé de synchronisation
Llave de sincronización

*バインディングに失敗した場合には1からもう一度やり直してください。
* If binding fails, start again from step 1.
* Schlägt der Bindungsvorgang fehl, beginnen Sie erneut bei Schritt 1.
* Si la synchronisation échoue, recommencez à partir de l'étape 1.
* Si la sincronización falla, repita lo mismo desde el paso 1.

3 フェイルセーフ設定 Fail Safe Setup / Fail Safe Einstellungen / Réglage de sécurité / Ajuste del Fail Safe

1 送信機→受信機 (車体: ESC) の順に電源をONにします。
Switch transmitter ON then receiver (Chassis: ESC) power ON.
Schalten Sie zuerst die Fernsteuerung ein, dann erst den Empfänger (Modell: Regler) ein.
Mettez l'émetteur sur ON, puis ensuite sur ON le récepteur (Châssis: Variateur).
Ponga la emisora en ON, luego ponga el receptor en ON (Chasis: Variador).

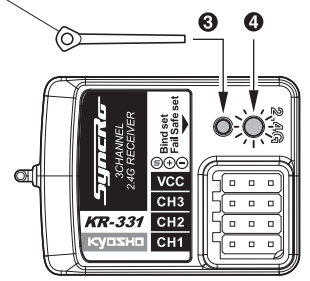
2 送信機のスロットルトリガーをニュートラルの状態に保ちます。(トリガーを操作しない。)
Keep throttle trigger of transmitter in neutral position. (Do not move the trigger)
Lassen Sie den Gashebel in Neutralposition. (Gashebel nicht bewegen)
Gardez la gâchette de l'émetteur en position neutre. (Ne pas déplacer la gâchette)
Mantenga el gatillo de la emisora en posición neutra. (No mueva el gatillo).

3 バインディングスティックでフェイルセーフ設定ボタン (バインディングボタン) を一度押します。
Use the binding stick to press failsafe setting button (binding button) once.
Verwenden Sie den Binding Stick, um Fail Safe Knopf (Binding Knopf) kurz zu drücken.
Utilisez la clé de synchronisation pour appuyer une fois sur le bouton de couplage.
Utilice la llave de sincronización para pulsar una vez el botón de enlace.

4 LEDが2回点滅したら設定完了です。
When LED flashes twice, setting is complete.
Wenn die LED zweimal aufblinkt ist die Einstellung abgeschlossen.
Lorsque la LED clignote deux fois, le réglage est terminé.
Cuando el LED parpadea dos veces, la configuración está terminada.

▶ 電波障害時に車体が暴走しないようにモーターをストップさせるように設定します。
Set the motor to stop so that the car does not lose control.
Stellen Sie den Motor auf Stopp, so dass das Auto nicht ausser Kontrolle gerät.
Réglez le moteur pour qu'il s'arrête afin que la voiture ne perde pas le contrôle.
Parar el motor, de modo que el coche no pierda el control.

バインディングスティック
Binding Stick
Binding Stick
Clé de synchronisation
Llave de sincronización



※工場出荷時は設定されていません。
* Failsafe position is not set at time of shipment.
* Im Auslieferungszustand ist keine Fail Safe Position eingestellt.
* ATTENTION ! La position de sécurité du Failsafe n'est pas réglée d'origine.
* ADVERTENCIA ! La posición de seguridad del Failsafe no viene configurada de fábrica.



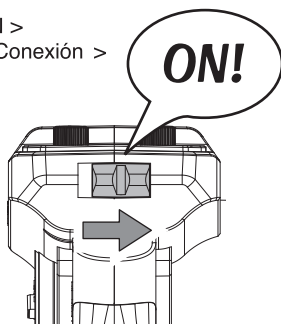
警告
WARNING
VORSICHT
ATTENTION
AVISO

▶ 走行を始める前に必ず設定を行ってください。
Before operating, make sure to setup the failsafe.
Vor Inbetriebnahme, vergewissern Sie sich über die Funktion des Failsafe.
AVANT TOUTE UTILISATION, EFFECTUER LE REGLAGE DU FAIL SAFE
Antes de cualquier utilizacion, asegurese de ajustar el Fail Safe.

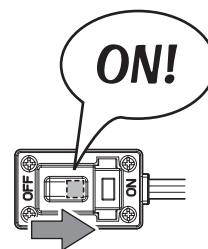
4 スイッチの入れ方と切り方
 Turning Power ON/OFF / Das Aus- und Einschalten /
 Mise en marche ON/OFF / Conectar y desconectar el equipo

< スイッチの入れ方 > < Turning Power ON >
 < Das Einschalten > < Mettre sur ON > < Conexión >

- 1** 送信機の電源スイッチを入れる。
 Transmitter (Switch)
 Schalter für Fernsteuerung
 Radiocommande
 Emisora (Interruptor) Conectar



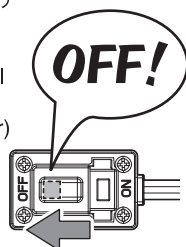
- 2** 車体の電源スイッチを入れる。
 Chassis (Switch)
 Schalter für Modell
 Chassis
 Chasis (Interruptor) Conectar



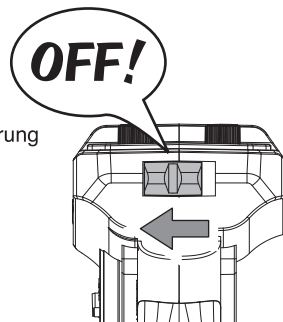
電源を入れるときは必ず送信機からスイッチを入れてください。
Always turn the transmitter's power switch ON first!
Schalten Sie zuerst den Sender ein!
Toujours allumer la radiocommande en premier !
Siempre conecte el interruptor de la emisora en primer lugar.

< スイッチの切り方 > < Turning power OFF >
 < Das Ausschalten > < Mettre sur OFF > < Desconectar >

- 1** 車体の電源スイッチを切る。
 Chassis (Switch)
 Schalter für Modell
 Chassis
 Chasis (Interruptor)
 Desconectar



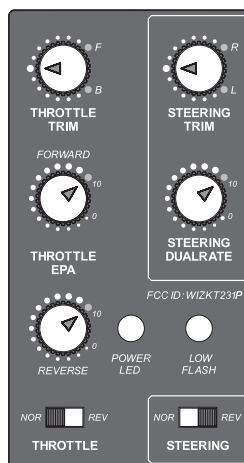
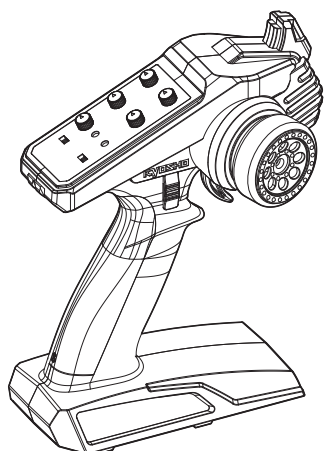
- 2** 送信機の電源スイッチを切る。
 Transmitter (Switch)
 Schalter für Fernsteuerung
 Radiocommande
 Emisora (Interruptor)
 Desconectar



- 3** バッテリーのコネクターを外す。
 Disconnect battery connectors.
 Akku vom System trennen.
 Débrancher les prises de la batterie.
 Desconecte la batera.

電源を切るときは必ず車体側からスイッチを切ってください。送信機のスイッチを先に切ってしまうと車が暴走し大変危険です。
Always switch the model power OFF first. Loss of control will result if transmitter power is switched OFF first.
Immer zuerst das Modell ausschalten. Wenn Sie zuerst den Sender ausschalten, koennen Sie die Kontrolle ueber Ihr Modell verlieren.
TOUJOURS ETEINDRE LA VOITURE EN PREMIER (placer sur OFF l'interrupteur).
Desconecte siempre en primer lugar el receptor. Podría perder el control del modelo si desconecta la emisora.
走行させない時は、必ずバッテリーのコネクターを外してください。
Always disconnect battery connectors when not in use.
Lassen Sie den Akku vom System getrennt, wenn das Modell nicht im Betrieb ist.
Toujours débrancher les prises de la batterie lorsqu'il n'est pas utilisé.
Desconecte siempre los conectores de la batería después de utilizar el modelo.

送信機の初期設定値 / Initial Setting of Transmitter / Anfaengliche Einstellung des Senders
Réglage initial de l'émetteur / Ajuste inicial de la emisora



走行の準備 / BEFORE OPERATING / BEVOR SIE BEGINNEN AVANT DE COMMENCER / ANTES DE RODAR

1 走行用バッテリーの充電 / Battery Charging / Das Laden des Akkus / Charger la batterie / Carga de la batería

※ 充電を始める前に、充電器・走行用バッテリーの説明書をお読みください。
Before charging the battery, read the instructions for the battery / battery charger.
Vor dem Laden des Akkus bitte die Anleitung des Akku und des Ladegeraets lesen.
Avant de charger la batterie, lire attentivement la notice de la batterie et du chargeur.
Antes de cargar la batería, lea las instrucciones del cargador y de la batería.

2 シャシーの準備 / Chassis Preparation / Aufbau des Chassis / Préparation du châssis / Preparación del chasis

- ① ボディの取外し
Removing Chassis, Body
Karosserie
Séparer châssis et carrosserie
Para desmontar la carrocería

ボディピン
Body Pin
Karosserieklammer
Goupille de carrosserie
Clip carrocería

シャシー
Chassis
Chassis
Châssis
Chasis

ボディピン
Body Pin
Karosserieklammer
Goupille de carrosserie
Clip carrocería

ボディ
Body
Karosserie
Carrosserie
Carrocería

● ボディピンは、図のように曲げておくことで取り外しが楽です。
Slightly bend the body pins as shown in the diagram for easier removal.
Karosserieklammern aufbiegen, wie dargestellt.
Courber les clips de carrosseries, comme indiqué, pour pouvoir les retirer facilement.
Doble ligeramente la presilla de la carrocería tal y como se muestra

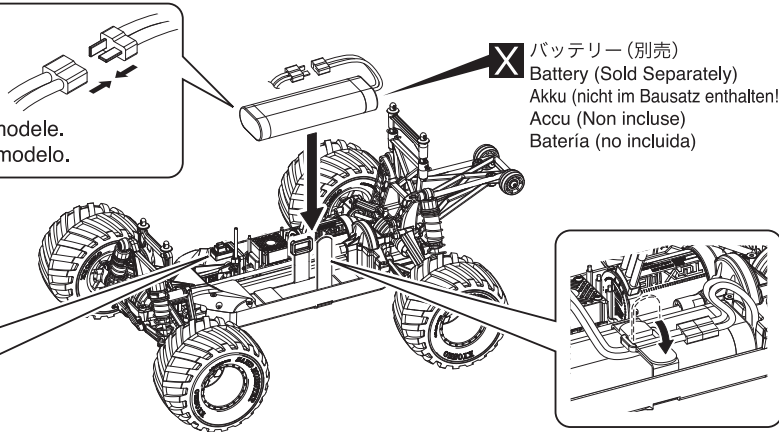
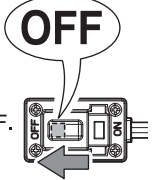


- ② バッテリーの取付け
Installing Battery
Akku einsetzen
Installation de la batterie
Instalación de la batería

走行時のみ接続する。
Connect when using the model.
Verbindung herstellen zum Betrieb des Modells.
Brancher lors de l'utilisation du modèle.
Conectar a la hora de utilizar el modelo.

✕ バッテリー (別売)
Battery (Sold Separately)
Akku (nicht im Bausatz enthalten!)
Accu (Non include)
Batería (no incluida)

▶ スイッチが"OFF"になっていることを確認する。
Make sure switch is OFF.
Stellen Sie sicher, dass der Schalter auf OFF geschaltet ist.
Vérifier que l'interrupteur est sur OFF.
Asegúrese que el interruptor está en posición OFF.

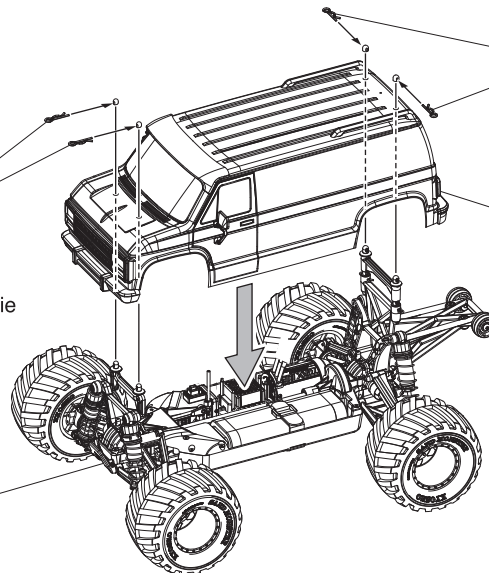


ボディピン
Body Pin
Karosserieklammer
Goupille de carrosserie
Clip carrocería

シャシー
Chassis
Chassis
Châssis
Chasis

ボディピン
Body Pin
Karosserieklammer
Goupille de carrosserie
Clip carrocería

ボディ
Body
Karosserie
Carrosserie
Carrocería



動作の確認と調整 / Checking Movement & Adjustment / Die Bewegungen und Montage ueberpruefen / VERIFICACIONES avant départ / Comprobaciones y ajustes

注意：工場出荷時に基本調整はされていますが、走行前に必ず動作確認をしてください。

CAUTION : Although basic setting is complete at time of shipment, always check movement and function before operation.

Achtung : Obwohl Sie ein fahrfertiges Modell erworben haben, ueberpruefen Sie alle Bewegungen und Funktionen auf Ihre Richtigkeit.

ATTENTION : Même si l'assemblage et les réglages sont déjà effectués, TOUJOURS vérifier chacune des fonctions du châssis avant le départ.

AVISO : Aunque los ajustes básicos han sido completados en fábrica, es recomendable que compruebe los movimientos antes de utilizar el modelo.

ステアリング / Steering / Lenkung /
Direction / Dirección

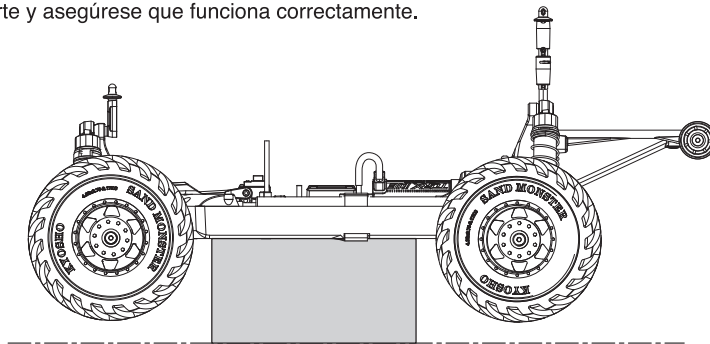
① 動作確認の際、タイヤが接触しないように台の上に乗せて浮かせます。

Rest the model on a stand when checking that model is functioning properly.

Bei der Ueberpruefung aller Funktionen, das Modell, wie dargestellt, positionieren.

Poser le châssis sur un stand afin de commencer la vérification.

Coloque el modelo en un soporte y asegúrese que funciona correctamente.



② ステアリングのチェック

Check the Steering

Überprüfen Sie die Lenkung

Vérifier la commande de direction

Comprobación de la dirección

▶ 送信機のステアリングホイールを操作してフロントタイヤの動きをチェック。

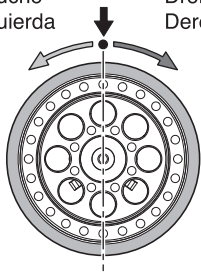
Check the movement of the front tires by turning the steering wheel on the transmitter.

Kontrollieren Sie die Bewegung der Vorderräder indem sie das Drehrad am Sender drehen.

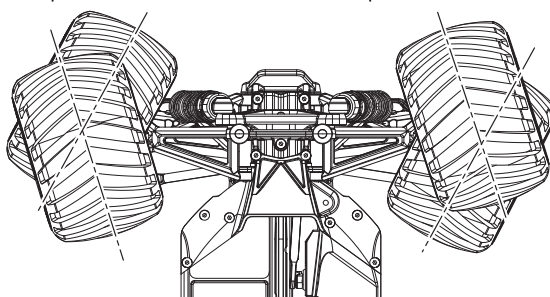
Vérifiez le mouvement des pneus avant en tournant le volant de l'émetteur.

Compruebe el movimiento de las ruedas delanteras, girando el volante en la emisora.

	ニュートラル	
	Neutral	
左	Neutral	右
Left	Neutre	Right
Links	Neutral	Rechts
Gauche		Droite
Izquierda		Derecha



左	右	左	右
Left	Right	Left	Right
Links	Rechts	Links	Rechts
Gauche	Droite	Gauche	Droite
Izquierda	Derecha	Izquierda	Derecha



*ステアリングホイールの操作量に応じて舵角が変わります。操作量が大きいほど、舵角も大きくなります。

* Amount of front tire movement varies according to the amount of steering wheel movement.

If the wheel is turned all the way left or right, the front tires also steer all the way left or right.

* Die Vorderräder bewegen sich sinngemäß zur Drehung am Lenkrad.

* La vitesse de rotation du volant de la radiocommande est proportionnelle à celle des roues.

* El recorrido de las ruedas será proporcional al movimiento que usted proporcione al volante. Si lo gira a la izquierda ó a la derecha, las ruedas también girarán a la izquierda ó a la derecha.

▶ フロントタイヤが左右逆の動きになる時は9ページのリバーススイッチの位置を確認してください。

If turning the transmitter wheel causes the front tires to move in the direction opposite to that shown in the diagram, change the position of the Servo Reversing Switch (see page 9).

Überprüfen Sie die Laufrichtung der Lenkung, ggf. Servolaufichtung am Sender umkehren!

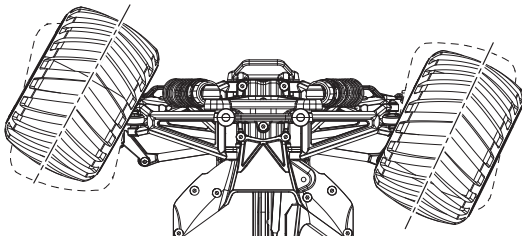
Vérifier que la direction de la voiture corresponde à la direction donnée au volant de la radiocommande. Dans le cas contraire, changer la position de l'interrupteur d'inversion de servo de direction (voir page 9).

Si al mover el volante de direccion las ruedas se mueven en direccion opuesta a la mostrada en el dibujo, cambie la posicion del Interruptor de Inversion.

3 ステアリングD/Rアジャスター
Steering D/R Adjuster
Dual Rate Justierung am Sender
Réglage du débattement de la direction.
Dual Rate dirección

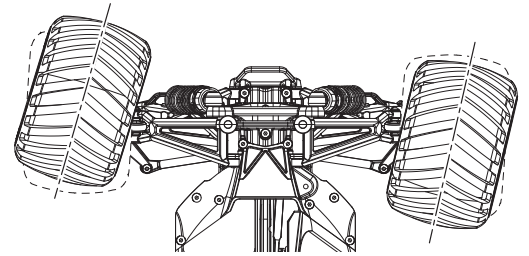
- ▶ステアリングホイールを操作したときの舵角(切れ角)を、ステアリングD/Rアジャスターで調整します。
Use Steering Dual Rate Adjuster to set the steering angle.
Mit der Dual Rate Funktion kann der maximale Lenkausschlag begrenzt werden.
Utiliser le Dual Rate afin d'obtenir le débattement de la direction souhaitée.
Utilice el Dual Rate de dirección para variar la cantidad del ángulo de dirección al mover el volante.

< 舵角が多くなる >
< Increases steering angle >
< Steuerwinkel vergrößern >
< Augmente l'angle de braquage >
< Aumenta el ángulo de giro >

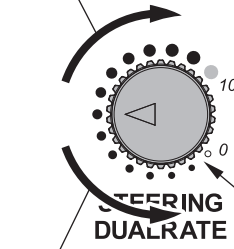


*好みに合わせて操縦しやすい位置に調整します。
*Turn the D/R adjuster knob to set your steering preference.
*Stellen Sie den maximalen Lenkausschlag ein!
*Ajustez selon votre pilotage.
*Ajuste según sus necesidades de pilotaje.

< 舵角が少なくなる >
< Decreases steering angle >
< Steuerwinkel verkleinern >
< Diminue l'angle de braquage >
< Disminuye el ángulo de giro >



舵角が多くなる
Increases steering angle
Steuerwinkel vergrößern
Augmente l'angle de braquage
Aumenta el ángulo de giro



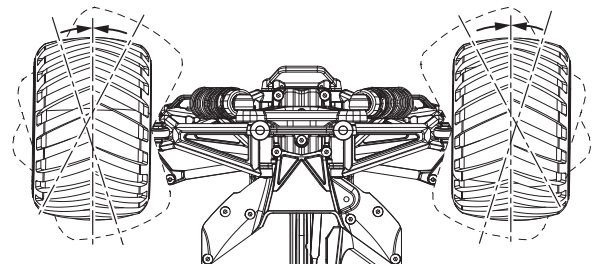
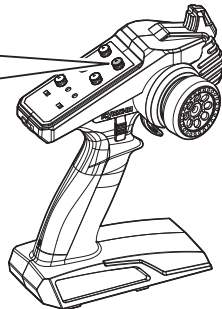
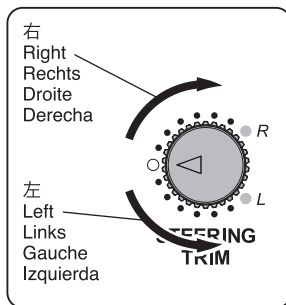
舵角が少なくなる
Decreases steering angle
Steuerwinkel verkleinern
Diminue l'angle de braquage
Disminuye el ángulo de giro

ステアリングD/Rアジャスター
Steering D/R Adjuster
Dual Rate Justierung am Sender
Réglage du débattement de la direction.
Ajuste del Dual Rate.

- ▶ステアリングD/Rアジャスターを右側に一杯回した所から、1目盛分戻した所が最大舵角の目安となります。
For maximum steering angle, turn the steering D/R adjuster all the way to the right, and then turn it back by one point.
Für den maximalen Steuerwinkel, drehen Sie den D/R Regler ganz nach rechts, und drehen ihn dann einen Punkt zurück.
Pour obtenir un angle de braquage maximum, tournez le dispositif de réglage D / R de la direction tout à fait à droite, puis faites-le revenir d'un point.
Para alcanzar el máximo ángulo de giro, gire el a tope ajuste D/R hacia la derecha y gire hacia la izquierda una posición.

4 ステアリング(トリム)
Steering (Trim)
Trimmung für Lenkung
Direction (Trim)
Dirección (Trim)

- シャシーのスイッチを "ON" にした時、フロントタイヤが左右に曲っている場合に調整します。
When the chassis switch is turned on and the front tires are not straight, use the steering trim to adjust the position.
Zur Justierung der Lenkung
A utiliser pour ajuster le neutre de la direction.
Para ajustar el punto neutro de la dirección



- ▶ステアリングホイールに指を触れない(ニュートラル)ときタイヤがまっすぐになるようにステアリングトリムで微調整します。
Precisely adjust the steering trim in case the front tires are not aligned properly against the chassis, when the steering wheel is at neutral position.
Die Räder müssen exakt auf neutral stehen, wenn das Lenkrad auf neutral steht!
Ajuster à l'aide du trim la position du neutre de la direction
Ajuste con el trim de dirección en caso que las ruedas delanteras no rodaran en línea recta estando el volante en posición neutral.
- ▶走行させる時に再調整します。 / Adjust again when running. /
Die Feinjustierung erfolgt im Fahrbetrieb / Ajuster la direction avec le trim lorsque la voiture roule. / Ajuste de nuevo al rodar con el modelo

スロットル / Throttle / vollgas /
GAZ / Aceleración

注意：工場出荷時に調整済ですが、安全のため必ずチェックをしてください。

CAUTION : Although basic setting is complete at time of shipment, always check for safety.

Achtung : Obwohl Sie Ihr Modell schon fahrfertig erworben haben, ueberpruefen Sie alle Teile auf deren Richtigkeit.

ATTENTION : Bien que les réglages de base soient effectués en usine, toujours les vérifier pour plus de sécurité.

PRECAUCION : Para mayor seguridad, verificar los ajustes de base aunque vengan hechos de fábrica.

< 動作チェック >

< Checking Operation >

< Funktionsprüfung >

< Vérification avant utilisation >

< Comprobaciones >

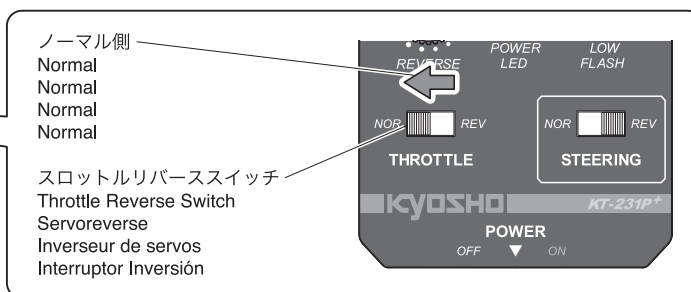
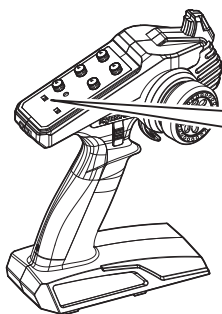
1 送信機のスロットル側のリバーシスイッチが“NOR”になっていることを確認します。

Make sure the Reverse Switch on the lower side of the transmitter is positioned on 'NOR'.

Stellen Sie sicher, dass der Rückwärtsschalter an der unteren Seite des Senders die Position "NOR" aufweist.

Vérifier que l'interrupteur de marche arrière sur le côté de l'émetteur (voir illustration) est positionné sur "NOR".

Asegúrese que el Interruptor de Inversión en la parte inferior de la emisora está en la posición "NOR".



2 スピードコントローラーのスイッチがOFFになっていることを確認してバッテリーのコネクターを接続します。

Make sure the speed controller is switched OFF and connect the battery connectors.

Stellen Sie sicher, dass der Regler ausgeschaltet ist und verbinden Sie den Akkuverbinder.

Vérifier que le variateur électronique est sur OFF et connecter les câbles de la batterie.

Asegúrese que el variador de velocidad está desconectado y conecte los cables de la batería.

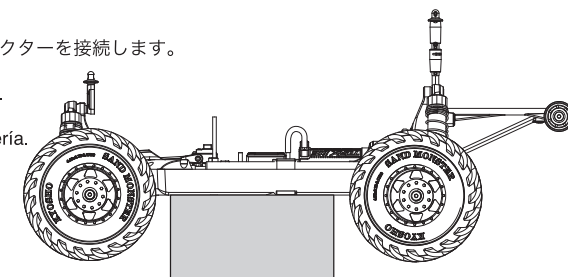
3 動作確認の際、タイヤが接触しないように台の上に乗せて浮かせます。

Rest the model on a stand when checking that model is functioning properly.

Bei der Ueberpruefung aller Funktionen, das Modell, wie dargestellt, positionieren.

Poser le châssis sur un stand afin de commencer la vérification.

Coloque el modelo en un soporte y asegúrese que funciona correctamente.



4 スロットルトリムが中立になっていることを確認します。

送信機→受信機の順にスイッチをONにします。

Make sure the throttle trim is in the center position.

Switch the transmitter ON and then the receiver.

Bitte sicherstellen, dass die Gastrimmung in mittlerer Position steht.

Anschließend den Hauptschalter am Sender auf ON stellen, erst dann

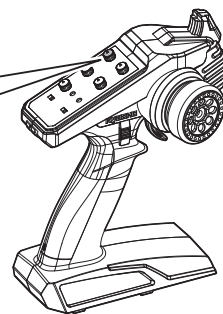
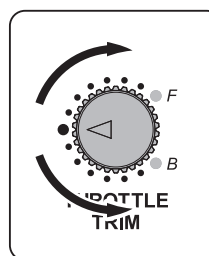
den Empfänger einschalten.

Assurez vous que le trim des gaz est au neutre.

Mettre en route l'émetteur puis le récepteur.

Asegúrese que el trim de gas este en la posición central.

Conecte primero la emisora y después el receptor.



5 クーリングファンが回転し、緑のLEDが2回点滅して

ピープ音が2回鳴ります。

この状態で走行準備の完了です。

The cooling fan will spin, the green LED will flash twice,
and you will hear two beeps.

In this state, the vehicle is ready to run.

Der Kühlventilator dreht sich, die grüne LED blinkt zweimal

und Sie hören zwei Pieptöne.

In diesem Zustand ist das Fahrzeug fahrbereit.

Le ventilateur de refroidissement tournera, la LED verte

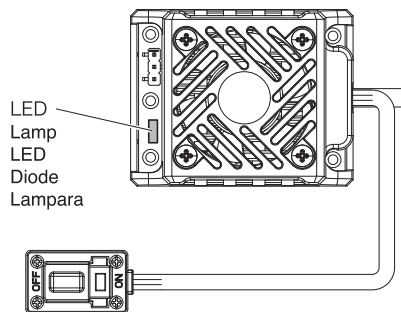
clignotera deux fois et vous entendrez deux bips.

Dans cet état, le véhicule est prêt à rouler.

El ventilador de refrigeración girará, el LED verde parpadeará

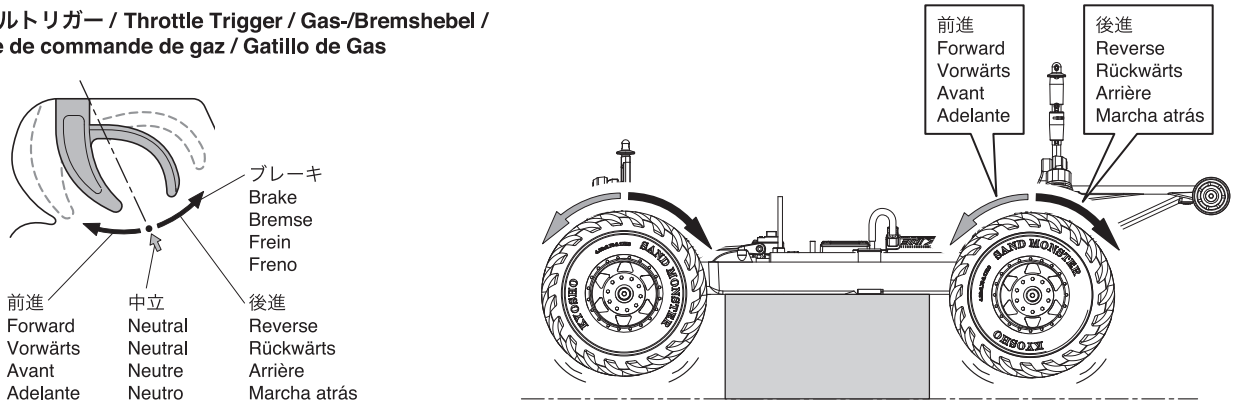
dos veces y escuchará dos pitidos.

En este estado, el vehículo está listo para circular.

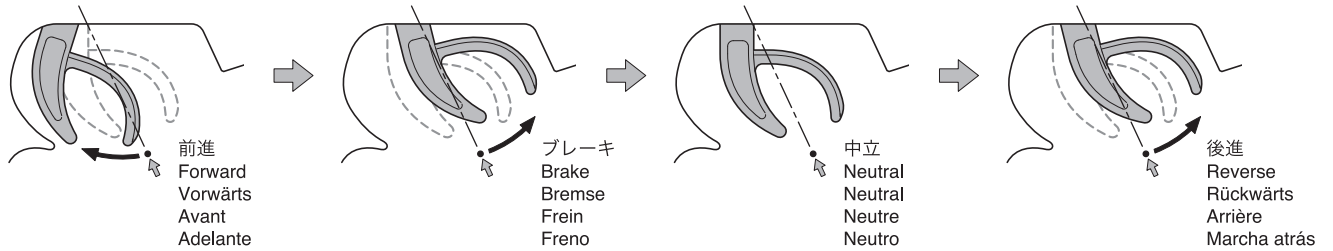


- 6 ゆっくりとスロットトリガーをにぎります。この時、前進側にタイヤが回転していればそのまま走行可能です。
 (もし逆に後進側にタイヤが回転していた場合は、モーターコードの任意の2本を差し替えもう一度チェックしてください。)
 Gently grasp the throttle trigger. If the wheels starting rolling forward, you can continue driving.
 (If the wheels starting rolling in reverse, swap over the two motor cords that were optional to use and check again.)
 Bewegen Sie den Gashebel vorsichtig. Wenn die Räder sich vorwärts bewegen, kann losgefahren werden.
 (Bei rückwärts drehenden Rädern, bitte beide Motorkabel andersherum anschließen und erneut versuchen.)
 Appuyer doucement sur la gâchette des gaz. Si les roues se mettent à rouler vers l'avant, vous pouvez rouler.
 (Si les roues se mettent à tourner à l'envers, éteignez, inversez les branchements moteurs et recommencez l'opération)
 Apriete suavemente el gatillo de gas. Si las ruedas comienzan a rodar hacia adelante, puede continuar conduciendo.
 (Si las ruedas comienzan a rodar hacia atrás, intercambie los dos cables de los motores y compruebe de nuevo.)

スロットトリガー / Throttle Trigger / Gas-/Bremshebel /
 Gâchette de commande de gaz / Gatillo de Gas



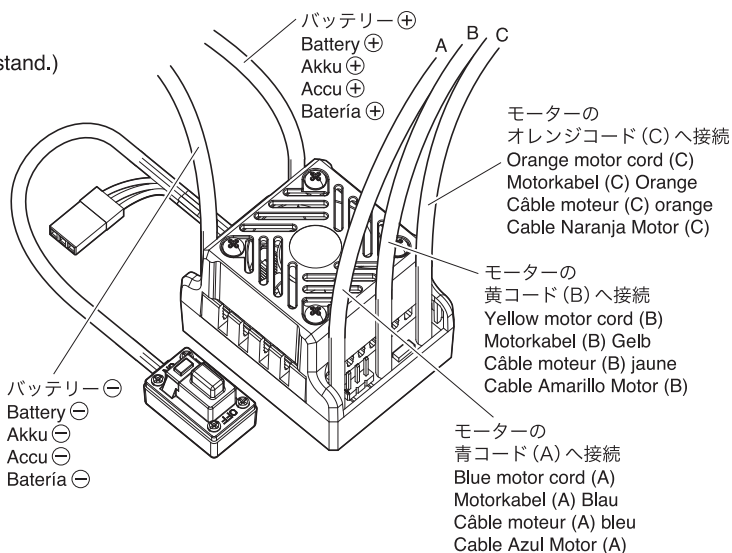
- ▶ 前進 - ブレーキ - 後進の操作方法 (工場出荷時の設定)
 Forward - Brake - Reverse controls (factory settings)
 Kontrolle von Vorwärts - Bremse - Rückwärts (Werkseinstellung)
 Avancer - Freiner - Marche arrière (réglages d'usine)
 Hacia adelante - Freno - Marcha atrás (Ajustes de fábrica)



- ▶ 前進走行中にスピンなどにより、車体が不意に後進した場合、停止するまで一時的にモーターが回らなくなることがあります。
 If the model suddenly moves backwards as a result of the wheels spinning while moving forward, the motor may stop rotating until the model comes to a stop.
 Wenn das Modell plötzlich rückwärts gesteuert wird, beim Vorwärtsfahren, hört der Motor möglicherweise auf zu laufen, solange bis das Modell zum Stillstand kommt.
 Si le modèle recule brusquement en raison du patinage des roues lorsqu'il se déplace vers l'avant, le moteur peut s'arrêter de tourner jusqu'à ce que le modèle s'arrête.
 Si el coche de repente se mueve marcha atrás como resultado del giro de las ruedas mientras se mueve hacia adelante, el motor puede parar hasta que el coche pare.

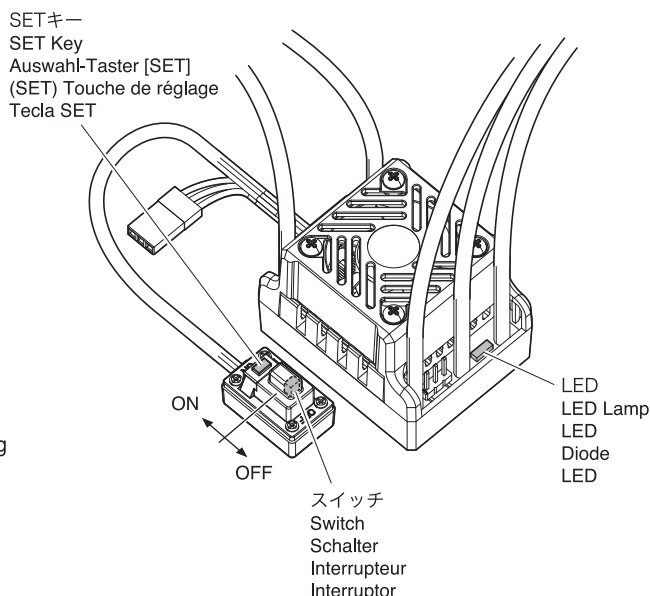
- スピードコントローラーの調整 (工場出荷時に調整済です。)
 Adjusting the speed controller (pre-set at time of shipment.)
 Einstellen des Fahrtenreglers (Voreingestellt im Auslieferungszustand.)
 Réglage du variateur électronique (Pré-réglé en usine)
 Ajuste el variador de velocidad (Preajustado de fábrica)

- ▶ 図を参考に確実にスピードコントローラーとバッテリー、モーターを配線してください。
 Refer to the diagram and make sure the speed controller, battery and motor are wired and connected correctly.
 Schauen Sie auf die Darstellung und achten Sie auf die korrekte Verlegung der Kabel von Regler, Akku und Motor.
 Se référer au schéma et vérifier que le variateur électronique de vitesse, la batterie et le moteur sont correctement câblés.
 Consulte el dibujo y asegúrese que los cables del variador, batería y motor están perfectamente instalados.



- < セットアップ方法 >
 < How to set up >
 < Die Programmierung >
 < Comment effectuer le réglage >
 < Como ajustar >

- 1 電源がOFFであることを確認してください。
 Confirm the power switch is OFF
 Achten Sie darauf, dass der Schalter AUS ist.
 Vérifier que l'interrupteur est sur OFF.
 Confirme que el interruptor está en OFF.
- 2 送信機のスイッチを入れ、スロットルリバーススイッチをノーマル側に設定してください。
 Switch the transmitter ON and set the throttle reverse switch to the normal position.
 Schalten Sie den Sender ein und stellen Sie die Gasrückwärtsschaltung auf die normale Position.
 Allumez l'émetteur et réglez l'interrupteur de marche arrière des gaz sur la position normale.
 Encienda el transmisor y ponga el interruptor de reversión del acelerador en la posición predefinida.
- 3 送信機のTHROTTLE EPA (FORWARD、REVERSE両方共に)を最大に設定してください。
 Set the transmitter THROTTLE EPA (both FORWARD and REVERSE) to maximum.
 Positionieren Sie die Geschwindigkeitseinstellungen (sowohl FORWARD als auch REVERSE) auf Maximum.
 Réglez le THROTTLE EPA de l'émetteur (AVANT et ARRIÈRE) au maximum.
 Ponga el EPA del acelerador en el transmisor (tanto el marcha adelante y el macha atrás) al máximo.
- 4 SETキーを押しながらスピードコントローラーの電源を入れてください。
 While pushing the set key, switch the speed controller power ON.
 Halten Sie die Set-Taste gedrückt und schalten Sie den Fahrtenregler EIN.
 Tout en maintenant appuyer la touche de réglage, mettre l'interrupteur du variateur électronique sur ON.
 Mientras pulsa la tecla set, conecte el variador de velocidad ON.
- 5 赤いLEDが点滅したことを確認したらSETキーをはなしてください。
 After confirming that the red LED is flashing, release the SET key.
 Lassen Sie die SET-Taste erst los, nachdem die rote LED blinkt.
 Après avoir confirmé que la LED rouge clignote, relâchez la touche SET.
 Tras confirmar que el LED rojo está parpadeando, deje de presionar el botón KEY.



- ▶ これでスピードコントローラーのセットアップモードになります。セットアップを完了するために下記1~3の工程を行ってください。
This puts the speed controller in Setup Mode. To complete the setup, follow steps 1~3 below.
Der Regler ist jetzt im Setup-Mode. Um das Setup abzuschließen, folgen Sie den Schritten 1-3.
Ceci met le variateur électronique en mode Setup (réglage). Pour finaliser le réglage, suivre les étapes 1 à 3 ci dessous.
Esto sitúa al variador de velocidad en Modo Ajuste. Para completar el ajuste, siga los pasos del 1 al 3 en la parte inferior.



1. ニュートラルポイント / Neutral Point / Neutral Punkt /
Point du neutre / Punto Neutral

- 送信機のスロットルをニュートラル位置にし、SETキーを押してください。緑のLEDが1回点滅します。
Position the Throttle on transmitter to neutral and push the Set key. The green LED flashes once.
Stellen Sie den Gashebel am Sender auf Neutral und drücken Sie die Set-Taste. Die grüne LED blinkt einmal.
Positionner la commande de gaz de l'émetteur au neutre et appuyer sur la touche de réglage SET. La LED verte clignote une fois.
Sitúe el Gas de la emisora en neutral y pulse la tecla Set. El LED verde parpadea una vez.

2. 前進側エンドポイント / Forward End Point / Vollgas Punkt /
Fin de course marche avant / Punto Final Marcha Adelante

- 送信機のスロットルを前進側（最大）の位置にし、SETキーを押してください。緑のLEDが2回点滅します。
Open the throttle on transmitter all the way and push the Set key. The green LED flashes twice.
Stellen Sie den Gashebel auf Vollgas und drücken Sie die Set-Taste. Die grüne LED blinkt zweimal.
Ouvrir à fond les gaz de l'émetteur et appuyer sur la touche de réglage SET. La LED verte clignote deux fois.
Abra el gas al máximo y pulse la tecla Set. El LED verde parpadea dos veces.

3. ブレーキ、後進側エンドポイント / Brake, Reverse End Point / Bremse, Rückwärts /
Fin de course du Frein et la marche arrière / Punto Final Freno, Marcha Atrás

- 送信機のスロットルを後進側（最大）の位置にし、SETキーを押してください。緑のLEDが3回点滅します。
Close the throttle on transmitter all the way and push the set key. The green LED flashes three times.
Schieben Sie den Gashebel ganz nach vorn und drücken Sie die Set-Taste. Die grüne LED blinkt dreimal.
Fermer à fond les gaz de l'émetteur et appuyer sur la touche de réglage SET. La LED verte clignote trois fois.
Cierre totalmente el gas en la emisora y pulse la tecla set. El LED verde parpadeará tres veces.

※これで設定は完了です。スピードコントローラーは3秒後に機能します。

Setup is now complete. The speed controller will function after 3 seconds.

Das Setup ist abgeschlossen. Der Fahrtenregler ist nach 3 Sekunden betriebsbereit.

Le réglage est maintenant effectué. Le variateur électronique entrera en fonction après 3 secondes.

El ajuste está ahora completado. El variador de velocidad funcionará transcurridos 3 segundos.

■ 機能や使用に問題がないか、LEDの状態をチェックしてください。

Check if the LED is indicating any problems with the functioning of the speed controller.

Schauen Sie, ob die LED Fehler/Probleme mit dem Fahrtenregler anzeigt.

Vérifier si la LED indique un dysfonctionnement avec le variateur électronique de vitesse.

Compruebe si el LED muestra algún problema con el funcionamiento del variador de velocidad.

▶ スロットルがニュートラル位置の場合、LEDは点灯しません。

LED will not light up if the throttle is in the neutral position.

Die LED leuchtet nicht auf, wenn sich der Gashebel im Neutral Punkt befindet.

La LED ne s'allumera pas si la commande de gaz n'est pas au neutre.

El LED no se iluminará si el gas está en la posición neutral.

▶ 前進、または後進している時、LEDは赤く点灯します。ブレーキ時もLEDは赤く点灯します。

When moving forward or backwards, the LED will light red. The LED also lights red when braking.

Bei Vorwärts- und Rückwärtsfahrt leuchtet die LED auf. Beim Bremsen leuchtet die LED ebenfalls rot auf.

Lors du déplacement vers l'avant ou en marche arrière, la LED s'allume en rouge. Lors du freinage, la LED s'allume aussi en rouge.

Cuando se mueve hacia adelante o atrás, el LED se iluminará rojo. Cuando frene, el LED también se iluminará rojo.

▶ 前進位置が最大にある場合、赤と緑のLEDが点灯します。

When at maximum forward position, red and green LEDs will light up.

Bei maximaler Vorwaertsposition leuchten die rote und grüne LED auf.

En position plein gaz, les leds verte et rouge clignoteront.

Cuando llegue a la posición máxima hacia adelante, los led verde y rojo se encenderán.

- スピードコントローラーの高度な設定
Advanced speed controller settings
Erweiterte Einstellungen für den Geschwindigkeitsregler
Paramètres avancés du contrôleur de vitesse
Controles de velocidad avanzados

▶ KYOSHO SREED HOUSE BRAINZ 10V2スピードコントローラーは様々な設定がSETキーの操作で行えます。
走行する条件に合わせて調整してください。
Various setting changes to the KYOSHO SREED HOUSE BRAINZ 10V2 speed controller can be made using the SET key.
Adjust settings according to driving conditions.
Verschiede Einstellungen des KYOSHO SREED HOUSE BRAINZ 10V2 Fahrtenreglers können Sie durch drücken der Set-Taste ändern.
Stellen Sie die Einstellung nach den Gegebenheiten ein.
Divers changements de réglages sur le variateur électronique de vitesse KYOSHO SREED HOUSE BRAINZ 10V2 peuvent être fait en utilisant la touche de réglage SET. Régler les paramètres en fonction des conditions de pilotage.
Puede realizar diferentes ajustes al variador KYOSHO SREED HOUSE BRAINZ 10V2 utilizando la tecla SET.
Realice los ajustes según las condiciones de pilotaje.

- < 変更項目リスト >
- < Programmable Items List >
- < Übersicht der Programmierpunkte >
- < Liste des fonctions programmables >
- < Lista Funciones Programables >

変更項目 Programmable Items Programmierpunkte Fonctions programmables Funciones Programables	変更レベル / Programmable Value / Einstellbarer Wert/ Valeur de programmation / Valor Programable						
	1	2	3	4	5	6	7
基本 / Basic Items / Grundfunktionen / Fonctions basiques / Funciones Básicas							
1. 走行モード Running Mode Betriebsmodus Mode en route Modo Rodaje	前進/ブレーキ Forward / Brake Vorwärts / Bremse Avant / Frein Hacia adelante / Hacia atrás	前進/後進/ブレーキ Forward / Backward / Brake Vorwärts / Rückwärts / Bremse Avant / Arrière / Frein Adelante / Atrás / Freno					
2. ニュートラル時ブレーキ Drag Brake Force Stärke der Drag Brake Puissance du frein moteur Fuerza Arrastre Freno	0%	5%	15%	20%	25%	30%	40%
3. 低電圧カットオフ Low Voltage Cut-Off Threshold Unterspannungsabschaltung Seuil de Valeur du Cut-Off Corte Bajo Voltaje	無効 Disabled Deaktiviert Désactivé Anulado	2.6V / セル 2.6V / Cells 2.6V / Zellen 2.6V / Eléments 2.6V / Elementos	2.8V / セル 2.8V / Cells 2.8V / Zellen 2.8V / Eléments 2.8V / Elementos	3.0V / セル 3.0V / Cells 3.0V / Zellen 3.0V / Eléments 3.0V / Elementos	3.2V / セル 3.2V / Cells 3.2V / Zellen 3.2V / Eléments 3.2V / Elementos	3.4V / セル 3.4V / Cells 3.4V / Zellen 3.4V / Eléments 3.4V / Elementos	
4. スタートモード (パンチ) Start Mode (Punch) Beschleunigungsmodus (Start) Mode départ (couple moteur) Modo Arranque (Punch)	レベル1 Level 1 Level 1 Niveau 1 Nivel 1	レベル2 Level 2 Level 2 Niveau 2 Nivel 2	レベル3 Level 3 Level 3 Niveau 3 Nivel 3	レベル4 Level 4 Level 4 Niveau 4 Nivel 4			
5. ブレーキ力 Braking Power Bremskraft Puissance du freinage Accionador de frenada	25%	50%	75%	100%			

- ※ は標準セッティング
- * is standard setting.
- * ist Grundeinstellung.
- * est le réglage standard.
- * es ajuste estándar.

■ スピードコントローラーについているSETキーを使って設定を行うには /

To make setting changes using the SET key on the speed controller / Zum ändern der Einstellung verwenden sie die Set-Taste des Reglers. / Pour effectuer les réglages utiliser la touche de réglage SET du variateur électronique de vitesse. / Para realizar cambios utilice la tecla SET en el variador.

送信機のスイッチを入れる。
Switch power ON.
Schalter auf ON stellen.
Mise en route.
Encender interruptor.

スピードコントローラーの電源を入れる。
Switch speed controller power ON.
Fahrtenregler anstellen "ON".
Mettre le contrôleur sur ON.
Coloque el interruptor de velocidad en ON.

ステップA SETキーを押しながらスピードコントローラーの電源を入れる。
STEP A While pushing SET key, switch speed controller power ON.
Schritt A Halten Sie den SET Schalter gedrückt während Sie den Fahrtenregler einschalten (ON).
ETAPE A Maintenez le bouton de réglages tout en mettant le contrôleur sous tension.
PASO A Mientras pulsa la Tecla SET, coloque el control de velocidad en ON.

SETキーを3秒以上押し、赤と緑のLEDが同時に点滅したら、SETキーから指を離す。
Push and hold the SET key for more than 3 seconds and release your finger once the red and green LEDs flash simultaneously.
Drücken Sie den SET Schalter und halten Sie ihn fuer laenger als 3 Sekunden gedrueckt; lassen Sie los sobald die rote und die gruene LED gleichzeitig blinken.
Maintenez le bouton de réglages plus de 3 seconds et relachez la pression une fois que la led rouge et la led verte clignotent simultanément.
Pulse y mantenga pulsada la tecla SET durante más de 3 segundos y suelte una vez. Los led rojo y verde parpadean simultáneamente.

SETキーを押し続ける
Push and hold the SET key / SET Schalter druecken und gedrueckt halten /
Pressez et maintenir le bouton de réglages / Pulse y mantenga presionada la tecla SET

赤のLEDが点滅。
Red LED flashes.
Die rote LED blinkt.
Les leds rouge clignotent.
El LED Rojo parpadea.

スピードコントローラーの電源を切り、再度電源を入れると初期設定に戻ります。
Switch and the speed controller OFF, then ON again and to return to initial setup.
Nun schalten Sie den Regler aus OFF und dann wieder an ON, und kehren zum urspruenglichen Einstellen zurueck.
Mettre le contrôleur sur OFF puis sur ON de nouveau et retourner au réglage d'origine.
Coloque el interruptor del control de velocidad en OFF, de nuevo en ON y vuelva a la configuración inicial.

SETキーを押し続ける
Push and hold the SET key / SET Schalter druecken und gedrueckt halten /
Pressez et maintenir le bouton de réglages / Pulse y mantenga presionada la tecla SET

SETキーを離す
Release the SET key
Den SET Taster loslassen
Relacher le bouton SET
Soltar la tecla SET

最初の変更項目。緑のLEDが1回点滅。
Enter the 1st item. Green LED blinks once.
Punkt 1. Die grüne LED blinkt 1x.
Entrer dans le premier menu. La LED verte clignote une fois.
Entre en el 1° item. El LED verde parpadea una vez.

赤のLEDが1回点滅=変更項目のレベル「1」を示す。
Red LED flashes once = displays level 1 of changed item.
Rote LED blinkt einmal = zeigt Niveau 1 der veraenderten Menupunkte.
La led rouge clignote une fois : L'écran affiche le niveau 1 du menu.
El led rojo parpadea 1 vez = muestra el nivel 1 del cambio.

SETキーを押し続ける
Push and hold the SET key / SET Schalter druecken und gedrueckt halten /
Pressez et maintenir le bouton de réglages / Pulse y mantenga presionada la tecla SET

SETキーをクリック
Click SET key / Set-Taste druecken
Pressez le bouton de réglages / Pulse la tecla SET

○番目の変更項目。緑のLEDが○回点滅。
Enter the ○th item. Green LED blinks ○ times.
Punkt ○. Die grüne LED blinkt ○ mal.
Entrer dans le ○ menu. La LED verte clignote ○ fois.
Entre en el ○ item. El LED verde parpadea ○ veces.

赤のLEDが2回点滅=変更項目のレベル「2」を示す。
Red LED flashes twice = displays level 2 of changed item.
Rote LED blinkt zweimal = zeigt Niveau 2 der veraenderten Menupunkte.
La led rouge clignote deux fois : L'écran affiche le niveau 2 du menu.
El led rojo parpadea 2 veces = muestra el nivel 2 del cambio.

変更項目の選択
Choose Programmable Item / Programmierpunkt auswählen /
Choisir le menu Programmation / Elija item programable

SETキーをクリック
Click SET key / Set-Taste druecken
Pressez le bouton de réglages / Pulse la tecla SET

赤のLEDが○回点滅=変更項目のレベル「○」を示す。お好みのレベルを選択する。
○ number of times red LED flashes = ○ level of changed item.
Choose your preferred level.
Die Anzahl der Male, die die rote LED blinkt zeigt das Niveau des veraenderten Wertes an. Waehlen Sie das gewuenschte Niveau aus.
Nombre de clignotements de la led rouge : Niveau de menus.
Choisissez votre menu préféré.
Número de veces que parpadea el led rojo = Nivel del elemento cambiado.
Elija su nivel deseado:

変更レベルの選択
Select the change level / Waehlen Sie das zu veraendernde Niveau aus /
Selectionnez le niveau de changement / Elija el nivel de cambio

変更項目のレベルの選択が完了したら、スピードコントローラーの電源を切り、再度電源を入れると設定完了です。
After choosing the level of the change item, switch the speed controller OFF and then ON again to complete setup. Continue to another change item, repeat from Step A.
Nachdem Sie das zu veraendernde Niveau angewaehlt haben, stellen Sie den Fahrtenregler aus OFF und dann wieder ein ON, um das ganze zu speichern. Wenn Sie weitere Veraenderungen vornehmen moechten, beginnen Sie bitte erneut bei Stufe A.
Après avoir choisi le niveau de changement de menu, éteignez le contrôleur puis rallumez le une nouvelle fois pour achever la procédure. Pour recommencer un nouveau changement de menu, répéter l'opération depuis l'étape A.
Después de elegir el nivel de ajuste del elemento, coloque el interruptor del control de velocidad en OFF y de nuevo en ON para completar el ajuste. Continue cambiando otra característica, repitiendo desde el paso A.

< 変更項目の説明 > < Programmable Values > < Einstellbare Werte > < Les Valeurs de Programmables > < Valores Programación >

1. 走行モード / Running Mode / Betriebsmodus
Mode en route / Modo Carrera

1.1. 前進/ブレーキ：本格レース志向の方向けです。

Forward with Brake: This mode is suitable for competition use.
Vorwärts mit Bremse: Diese Einstellung wird für Wettbewerbe verwendet.
Marche avant avec frein : Ce mode est idéal pour la compétition.
Adelante con Freno: Este modo es válido para competición.

1.2. 前進/ブレーキ/後進：バック付きなので扱いやすいオールラウンド向けです。

注意：スロットルを前進から後進に操作すると、スピードコントローラーはブレーキを選択しますのですぐに後進走行は行われません。
一旦ニュートラルに戻してからもう一度後進に操作すると後進します。

Forward / Brake / Reverse: Provides easy all-round control with reverse function.

Note: If you move the throttle from forward to reverse, the speed controller will apply the brake and the model will not immediately move in reverse.
Return the throttle to neutral, and then move the throttle to reverse and the model will move backwards.

Vorwärts / Bremsen / Rückwärts: Bietet eine einfache Allround-Steuerung mit Rückwärtsfunktion.

Hinweis: Wenn Sie den Gashebel von vorwärts nach rückwärts bewegen, betätigt der Fahrtenregler zuerst die Bremse und das Modell bewegt sich nicht rückwärts.
Stellen Sie den Gashebel erst auf Neutral und stellen Sie dann den Gashebel auf Rückwärts, jetzt bewegt sich das Modell rückwärts.

Marche avant / frein / marche arrière: offre un contrôle polyvalent avec fonction de marche arrière.

Remarque: Si vous déplacez la gâchette des gaz d'avant en arrière, le régulateur de vitesse appliquera le frein et le modèle ne se déplacera pas immédiatement en marche arrière.
Ramenez l'accélérateur au point mort, puis déplacez l'accélérateur en marche arrière et le modèle reculera.

Marcha adelante/freno/marcha atrás: Provee de un control all-round fácil con función de revertir.

Nota: Si mueve el acelerador desde adelante hasta atrás, el control de velocidad aplicará el freno y el modelo no se moverá inmediatamente hacia atrás.
Retorne el acelerador a la posición neutral, tras ello muévelo hacia la posición marcha atrás y el coche se moverá marcha atrás.

2. ニュートラル時ブレーキ

ニュートラル時のブレーキ率を調整できます。様々なコンディションに対応する変更が可能です。

Drag Brake Force

Set the amount of brake at (when lifting) neutral throttle to simulate a slight braking effect.

This can improve the handling of the car in various conditions.

Stärke der Drag Brake: Wert der Bremskraft (beim Loslassen) im Neutralpunkt um einen leichten Bremsseffekt zu simulieren.

Dies kann die Handhabung des Modell in verschiedenen Situationen unterstützen.

Puissance du frein moteur

Fixer le niveau de frein (en soulevant le modèle) avec les gaz au neutre pour simuler un léger effet de freinage.

Cela peut améliorer la prose en main de la voiture dans divers conditions.

Ajuste de la Frenada

Ajuste la cantidad de frenada (al soltar el gatillo) en neutral para simular un efecto de ligera frenada.

Esto puede mejorar el comportamiento del modelo en diferentes condiciones.

3. 低電圧カットオフ

バッテリーの最低電圧 (Li-Poバッテリーの場合) を適性に保つため、スピードコントローラーにてカットオフする電圧を設定します。スピードコントローラーはバッテリーの電圧を常にモニターしています。バッテリーの電圧がカットオフの閾値を下回るとすぐに電源を50%に下げ、10秒後に出力を遮断します。赤いLEDが短く1回点滅して(☆、☆、☆)が繰り返されます。これは低電圧遮断保護が作動していることを示します。NiMHバッテリーを使用している場合は、「レベル1(無効)」に設定してください。※Li-Poバッテリーをレベル1の設定で使うとバッテリーが破損します。必ずレベル2以上に設定してください。

Low Voltage Cut-Off

To properly maintain the lowest voltage of the (Li-Po) battery, set the cutoff voltage with the speed controller. The speed controller constantly monitors the voltage of the battery. As soon as the voltage of the battery drops below the cutoff threshold, it reduces the power supply to 50% for 10 seconds and then shuts off power.

The red LED emits a short flash (☆, ☆, ☆) to indicate the low voltage cutoff function is activated. If you are using a NiMH battery, set it to "Level 1 (disabled)".

* If you use a Li-Po battery with the level 1 setting, the battery will be damaged. Ensure it is set to level 2 or higher for Li-Po battery.

Unterspannungsabschaltung

Um den Unterspannungsschutz fuer Ihren LiPo Akku zu garantieren, stellen Sie bitte den Unterspannungsschutz Cutoff Voltage am Regler ein. Der Regler ueberwacht kontinuierlich die Spannung des Akkus. Sobald die Spannung unter die eingestellte Schwelle sinkt, wird die Energiezufuhr fuer 10 Sekunden auf 50 % gedrosselt, und dann vollkommen abgeschaltet.

Die rote LED blinkt kurz auf (☆, ☆, ☆) um anzuzeigen, dass der Unterspannungsschutz aktiviert ist. Wenn Sie einen NiMH-Akku verwenden, stellen Sie ihn auf "Stufe 1 (deaktiviert)".

* Wenn Sie einen Li-Po-Akku mit der Einstellung Stufe 1 verwenden, wird der Akku beschädigt. Stellen Sie sicher, dass der Li-Po-Akku auf Stufe 2 oder höher eingestellt ist.

Coupage basse tension

Afin de garantir la durée de vie de la batterie, il est nécessaire de régler la detection de basse tension avec le contrôleur. Le contrôleur indique le voltage de la batterie lors de l'utilisation. Dès que le niveau de la batterie s'approche de la valeur réglée de basse tension, la puissance d'alimentation est réduite pour ne pas endommager le contrôleur jusqu'à 50% pendant 10 seconds puis coupe la puissance. La led rouge clignote rapidement (☆, ☆, ☆) pour un indiquer que la détection de basse tension est activée. Si vous utilisez une batterie NiMH, réglez-la sur "Niveau 1 (désactivé)".

* Si vous utilisez une batterie Li-Po avec le réglage de niveau 1, la batterie sera endommagée. Assurez-vous qu'elle soit réglée sur le niveau 2 ou plus pour la batterie Li-Po.

Corte de bajo voltaje

Para mantener adecuadamente el menor voltaje de la batería Li-Po, selecciona el corte de voltaje con el controlador de velocidad. El controlador de velocidad monitorea constantemente el voltaje de la batería. Tan pronto como el voltaje de la batería cae por debajo del umbral, reduce la potencia al 50% durante 10 segundos y entonces anula la alimentación. El LED rojo emite un parpadeo corto (☆, ☆, ☆) para indicar que la función de corte de voltaje está activada. Si va a utilizar una batería NiMH, póngalo en "Nivel 1 (desactivado)".

* Si utiliza una batería LiPo con la función de Nivel 1, la batería será dañada. Asegúrese de que el nivel 2 o superior está activado para LiPo.

4. スタートモード (パンチ)

レベル1のマイルドなスタート設定からレベル5のアグレッシブなスタート設定までを用意。この変化を体感するには、良いバッテリーで放電能力の高いものを使用する必要があります。もしも、モーターがしっかり作動しない場合は、バッテリーの能力に影響されている可能性があります。バッテリーをより良いものに変更してください。

Start Mode (Also called "Punch")

Level 1 has a very soft start effect, while level 5 has the most aggressive start effect. It is obliged to use a good quality battery pack with powerful discharge ability to notice all the steps. If the motor cannot run smoothly it may be caused by the battery pack quality. Change to a better battery.

Beschleunigungsmodus (auch „Punch“ genannt): Level 1 hat ein sehr ruhiges Anlaufverhalten, dagegen hat level 5 das aggressivste Anlaufverhalten.

Es wird empfohlen einen hochwertigen Akku mit hoher Entladerate zu verwenden, um alle Schritte zu spüren. Falls der Motor nicht ruhig anläuft kann diese an der Qualität des Akku liegen. Wechseln Sie die Batterie.

Mode départ (couple moteur)

Le niveau 1 a pour effet de partir doucement, tandis que le niveau 5 a pour effet de partir très agressif. Il est impératif d'utiliser une batterie de bonne qualité avec une forte capacité de décharge. Si le moteur ne peut pas fonctionner doucement, cela provient certainement de la qualité de la batterie. Changez pour une meilleure batterie.

Modo Arranque (También llamado "Salida")

El nivel 1 tiene un efecto muy suave, mientras que nivel 5 tiene el efecto de salida más agresivo. Es obligatorio utilizar una batería de buena calidad con un poder de descarga óptimo. Si el motor no puede rodar suavemente puede ser causado por una mala calidad de la batería. Cambie a una batería mejor.

5. ブレーキ力

フルブレーキをかけたときのブレーキ力の割合を設定します。ブレーキ力が大きいとブレーキ時間は短くなりますが、ピニオンやスパーが損傷する可能性があります。車の状態や好みに応じて適切なブレーキ量を選択してください。

Braking Power

Set the percentage of brake power for when full brakes are applied. High brake power reduces the amount of braking time but may also damage the pinion and spur gears. Please select the appropriate brake amount according to the conditions of the car and your preferred setting.

Bremskraft

Stellen Sie die Prozentuale der Bremskraft ein, wenn Sie voll bremsen. Hohe Bremskraft reduziert den Bremsweg, kann aber auch das Ritzel und die Zahnraeder beschaedigen. Bitte stellen Sie die korrekte Bremskraft entsprechend des Zustands Ihres Autos und Ihrer persönlichen Vorlieben ein.

Puissance de freinage

Il est important d'ajuster les fins de courses en pourcentage des servos lors du freinage maxi, car vous pouvez endommager votre servo de gaz lors des freinages si celui-ci est mal réglé, forçant sur la pignonnerie mais aussi l'électronique du servo.

Poder de frenada

Seleccione el porcentaje de potencia de frenada deseado cuando se frena con la máxima intensidad. Una potencia de frenada alta, reduce el tiempo de frenada, pero también puede dañar el piñón y los engranajes. Por favor, seleccione la potencia de frenada de acuerdo con las condiciones del coche y su configuración preferida.

< ヒートプロテクション機能 > < Overheating Protection Function > < Überhitzungs-Schutzfunktion >
< Protection thermique > < Funcion de la proteccion de recalentamiento >

- スピードコントローラーには過負荷防止回路が組み込まれており、高温になると自動的に動作を停止します。P40のトラブルシューティングを参考に原因を取り除いてください。
Speed controller incorporates an overload protection circuit that automatically stops when temperature become too high. Refer to P. 40 to eliminate the cause.
Der Fahrtenregler hat einen Ueberlastungsschutz, der automatisch stoppt wenn die Temperatur zu hoch wird. Auf den Seiten 41 koennen Sie nachlesen, wie die Ursache beseitigt werden kann.
Le contrôleur dispose d'une protection de sécurité qui coupe l'alimentation en cas de surchauffe.
Explications P. 41 pour désactiver la protection.
El controlador de velocidad ioncluye un circuito de protección contra sobrecarga que para cuando la temperatura es demasiado alta. Consultar P.41 para eliminar la causa.
- 季節や使用機器、走行条件によりESCのヒートプロテクション（緑LED点滅）が作動しやすくなる場合があります。長時間及びモーターが熱い状態での連続走行はお控えください。
ESC heat protection (Green LED flashing) may operate depending on the season, equipment used, and driving conditions. Please refrain from running continuously for a long time or when the motor is hot.
Der ESC-Hitzeschutz (Grüne LED blinkt) kann je nach Jahreszeit, verwendeter Ausrüstung und Fahrbedingungen funktionieren. Bitte laufen Sie nicht lange oder wenn der Motor heiß ist, ununterbrochen.
La protection thermique ESC (LED verte clignotante) peut fonctionner selon la saison, l'équipement utilisé et les conditions de conduite. Veuillez vous abstenir de fonctionner continuellement pendant une longue période ou lorsque le moteur est chaud.
La protección contra el calor ESC (LED verde parpadeando) puede funcionar según la temporada, el equipo utilizado y las condiciones de manejo. Abstenerse de funcionar continuamente durante mucho tiempo o cuando el motor está caliente.



注意
Cautions !
Achtung !
Attention !
Precaución

< 低電圧カットオフ機能 > < Low voltage cutoff function > < Unterspannungs-Abschaltfunktion >
< Fonction coupure basse tension > < Función de corte por bajo voltaje >

- バッテリーの過放電を防ぐため、低電圧カットオフ機能が搭載されています。
ESCの赤LEDが点滅し、スロットルが停止したら走行をやめ、バッテリーを充電してください。
The low voltage cutoff function is installed to prevent the battery from discharging too much.
When the Red LED flashes and the throttle cuts out, stop running and charge the battery.
Die Unterspannungs-Cutoff-Funktion schuetzt die Akkus davor, sich tiefzuentladen. Wenn die Leuchte am Rote LED blinkt und die Motorsteuerung unterbrochen wird, halten Sie an und laden Sie den Akku auf.
La fonction coupure basse tension est prévue pour éviter une décharge complète de votre batterie.
Si la led de votre LED rouge clignote et que des coupures apparaissent lors de l'accélération, ceci indique que la tension de votre batterie est trop basse.
LA función de corte de bajo voltaje, está instalada para prevenir que la batería se descargue demasiado.
Cuando el indicador del LED rojo de velocidad parpadea y la aceleración se corta, para el coche y recargue la batería.
- ※ ニッケル水素バッテリー使用時、急激な負荷がかかった時などに車が一時的にストップする場合があります。
If using a Ni-MH battery, the car may stop momentarily when sudden loads are applied.
Bei Einsatz eines NiMH-Akkus kann es passieren, dass das Fahrzeug bei plötzlicher Belastung vorübergehend stoppt.
En cas d'utilisation d'une batterie Ni-MH, la voiture est susceptible de s'arrêter momentanément en cas de surcharges soudaines.
Si usa una batería Ni-MH, el coche puede parar momentaneamente al aplicarse cargas repentinas.

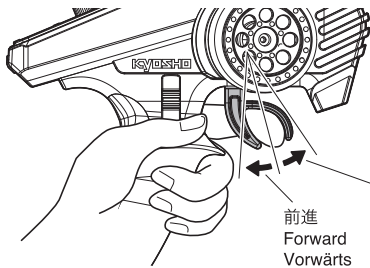
スピードコントローラー仕様 / Speed Controller Spec / Features des Reglers
Spécifications du variateur / Variador de Velocidad

● 入力電圧	: ニッケル水素バッテリー (Ni-MH) : 6~9セル (7.2V~10.8V) およびLipoバッテリー : 2~3セル (7.4V~11.1V)	● 前進、ブレーキ、後進	: Forward, Brake, Reverse.
Input Voltage	: Ni-MH battery: 6 ~ 9 cell (7.2V ~ 10.8V) or Lipo Battery: 2 ~ 3 cell (7.4V ~ 11.1V)	● センサーレスモーターのみ対応	: Nur kompatibel mit sensorlosen Motoren.
Betriebsspannung	: NiMH-Akku: 6- bis 9-Zellen (7,2 - 10,8 V) oder LiPo-Akku: 2- bis 3-Zellen (7,4 - 11,1 V)	● 低電圧カットオフ機能	: Low voltage cutoff function
Voltage	: Batterie Ni-MH: 6 - 9 éléments (7.2V - 10.8V) ou batterie Lipo: 2 - 3 éléments (7.4V - 11.1V)	● ヒートプロテクション機能	: Overheating protection function.
Voltaje entrada	: Bateria Ni-MH: 6-9 celula (7.2v-10.8v) O bateria Lipo: 2-3 celula (7.4v-11.1v)	● BEC出力	: 6V / 3A
● 連続最大電流	: 60A	BEC output	: 6V / 3A
Continuous Max. Current	: 60A	BEC-Ausgang	: 6V / 3A
Dauerlast	: 60A	Sortie BEC	: 6V / 3A
Courant maximum en continu	: 60A	Salida BEC	: 6V / 3A
Corriente Continua Max.	: 60A		
● ピーク電流	: 200A		
Peak Current	: 200A		
Spitzenstrom	: 200A		
Courant en crête	: 200A		
Corriente Max inst.	: 200A		
● 重量	: 98.2g		
Weight	: 98.2g		
Gewicht	: 98.2g		
Poids	: 98.2g		
Peso	: 98.2g		
● サイズ	: 46 x 36.5 x 35.5mm (ファン付き)		
Size	: 46 x 36.5 x 35.5mm (Fan Included)		
Abmessungen	: 46 x 36.5 x 35.5mm (Luefter beinhaltet)		
Dimensions	: 46 x 36.5 x 35.5mm (Ventilateur inclus)		
Tamaño	: 46 x 36.5 x 35.5mm (Ventilador incluido)		

初めての走行 / Driving Exercises for New Drivers / Erste Fahrübungen

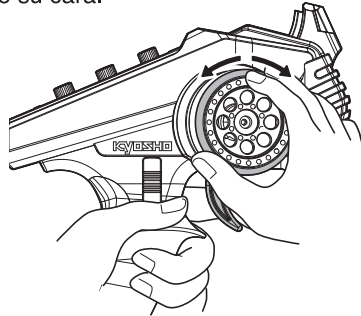
Exercices de pilotage pour les nouveaux pilotes / Ejercicios de entrenamiento para pilotos noveles

- 1** アンテナが上を向くように送信機を持ちましょう。
Hold transmitter so the antenna points upwards.
Halten Sie den Sender so, dass die Antenne nach oben zeigt.
L'antenne de l'émetteur doit toujours être vers le haut afin de ne pas blesser quelqu'un.
Sujete la emisora de manera que la antena quede alejada de su cara.



ブレーキまたは後進
Brake or Reverse
Bremsse oder Ruckwaertsgang
Frein ou Reverse
Freno o marcha atrás
Adelante

前進
Forward
Vorwärts
Avant
Adelante



- 左手でグリップを持って人差し指でスロットトリガーを操作します。
Use index finger on your left hand to control the throttle trigger.
Betaetigen Sie den Gashebel mit dem Zeigefinger der linken.
Utilisez l'index de votre main gauche pour contrôler la gâchette d'accélérateur.
Usar el dedo índice izquierdo para manejar el gatillo del acelerador.

- 右手でステアリングホイールを操作します。
Use your right hand to control the steering wheel.
Hand und verwenden Sie die rechte Hand zum Betaetigen des Steuerrades.
Utilisez votre main droite pour contrôler le volant.
Usar la mano derecha para controlar el volante.

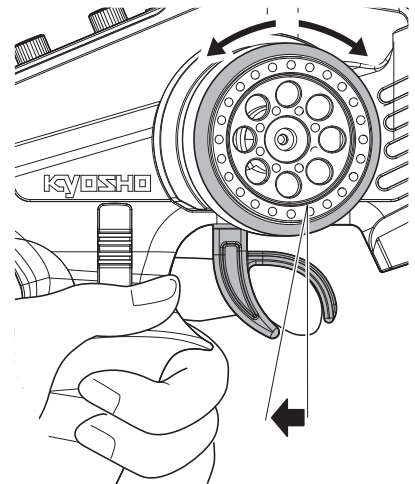
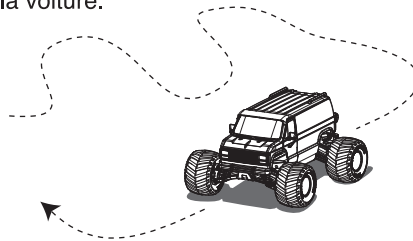
- 2** 少しだけスロットトリガーをにぎって、ステアリングホイールを回して左右に車体を動かしてみましょう。

Gently pull the throttle trigger and turn the steering wheel left and right to drive the car.

Ziehen Sie den Gashebel gefuehllvoll zu sich waehrend Sie den Drehknopf nach recht und links drehen, um das Auto zu lenken.

Appuyez doucement sur la gâchette d'accélérateur et tournez le volant à gauche et à droite pour piloter la voiture.

Pulse el acelerador con suavidad y gire el volante derecha - izquierda para conducir el coche.



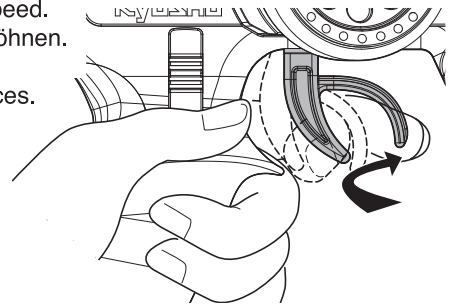
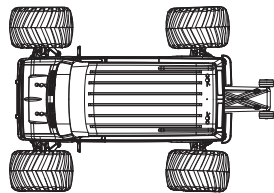
- 3** スロットトリガーを軽くにぎってパツとはなす作業をくり返し、スピードをコントロールしてみましょう。

Squeeze the throttle trigger gently and release. Repeat this motion to control speed.

Geben Sie stoßweise Gas, um sich an die Beschleunigung des Modells zu gewöhnen.

Effectuez à répétition pour vous entraînez des accélérations et freinages.

Empuje suavemente el gatillo de gas y suéltelo. Repita este ejercicio varias veces.



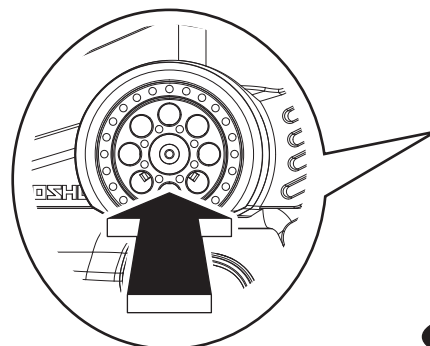
- 4** ステアリングの方向がわかりにくいときは送信機を正面に持って練習しましょう。

If you are unsure of the steering, practice holding the transmitter with the steering wheel facing you.

Gewöhnen Sie sich an die Lenkrichtung am Sender, wenn das Modell auf Sie zu fährt.

Si vous rencontrez des problèmes pour utiliser le volant radio, essayez de positionner le volant face à vous.

Coloque la emisora tal y como muestra el dibujo hasta que adquiera confianza.



5

最初はあまりステアリングが切れない様、ステアリングD/Rアジャスターで調整してみましょう。(P15参照)

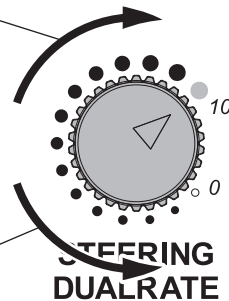
At first, set the Steering D/R Adjuster for lesser response, as shown. (Page 15)

Stellen Sie den Lenkausschlag zunächst so gering wie möglich ein, um das Modell besser zu beherrschen. (Seite 15)

Tout d'abord, régler le "Dual Rate" en position "lent" comme indiqué. (Page 15)

Ajuste el D/R de dirección en la posición de ángulo menor. (Página 15)

舵角が多くなる
Increases steering angle
Steuerwinkel vergrößern
Augmente l'angle de braquage
Aumenta el ángulo de giro



舵角が少くなる
Decreases steering angle
Steuerwinkel verkleinern
Diminue l'angle de braquage
Disminuye el ángulo de giro

6

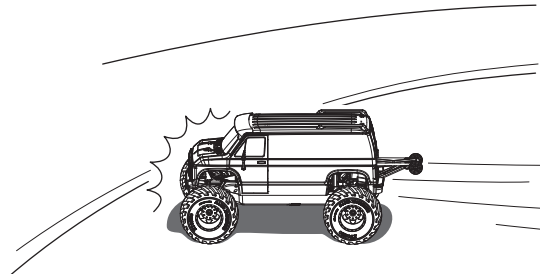
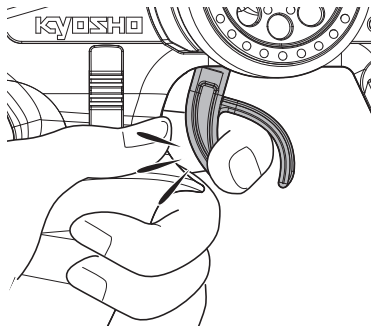
ステアリングを操作すると、ついスロットルトリガーをにぎってしまうことがあるので注意しましょう。

Be careful not to squeeze the throttle trigger abruptly while steering.

Geben Sie nicht Vollgas, während Sie gleichzeitig vollen Lenkausschlag geben.

Attention à ne pas accélérer ou ralentir trop brutalement lorsque vous tournez.

No apriete bruscamente el gatillo de gas.

**7**

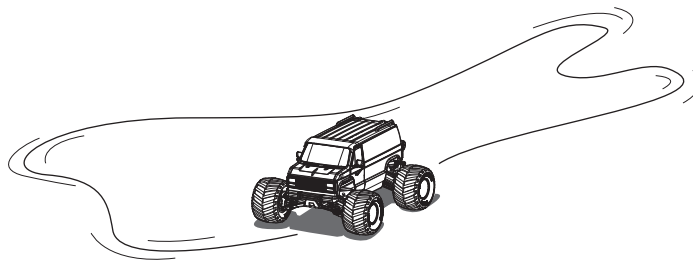
少しなれたら、フルスロットル/フルステアリングで高性能マシンの限界を体感してみてください。

After you become familiar with the controls, practice with high speeds and high speed turns to experience the full potential of the machine.

Geben Sie nach einiger Zeit mehr Gas und gewöhnen Sie sich an die volle Performance des Modells.

Une fois que vous avez une bonne prise en main des commandes radio, essayez d'aller de plus en plus vite tout en restant maître de votre voiture.

Una vez adquiera mayor práctica, puede empezar a aplicar máximo gas y a realizar giros más complicados.

**8**

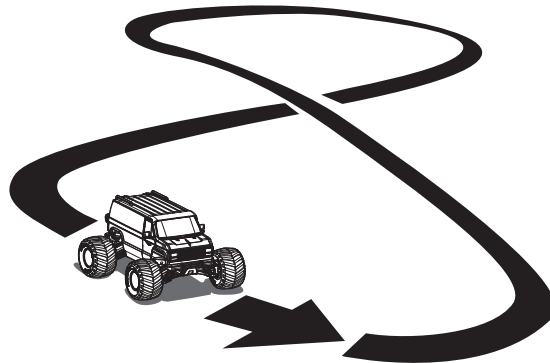
8の字走行で練習を積みましょう。

Practice doing figure 8's.

Fahren Sie Achten, um sich an das Einlenkverhalten des Modells zu gewöhnen.

Effectuez des tours en 8 (voir schéma) pour vous entraîner.

Practique realizando figuras en 8.



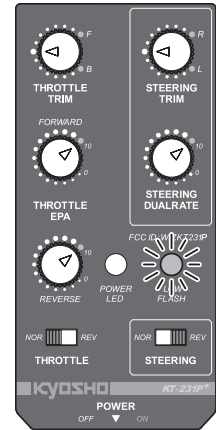
乾電池、バッテリーの交換時期 / Replacing and Alkaline Batteries / Der Austausch der Akkus / Remplacement des piles / Cambio de las Bateria

送信機 / Transmitter / Sender / Radiocommande / Emisora

- ▶ グリーンのLEDインジケーターが点滅したらすぐに乾電池を新品と交換してください。
When the green LED indicator starts flashing, replace the batteries with new ones as soon as possible.
Beginnt die grüne LED zu blinken, ersetzen Sie die Batterien so bald als möglich.
Lorsque la LED verte commence à clignoter, remplacez les piles par des neuves dès que possible.
Cuando el LED verde empieza a parpadear, cambie las pilas por otras nuevas lo antes posible.



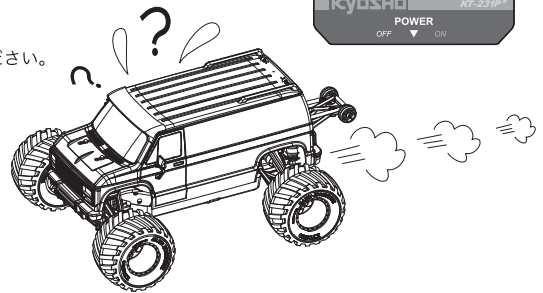
送信機の電池が無くなるとコントロールが不能になり大変危険です。
Do NOT operate when transmitter and/or receiver batteries are low or else the control of the model will be lost.
Beim Aufleuchten der roten LED am Sender muß der Modellbetrieb sofort eingestellt werden!
Ne jamais attendre que les piles de la radio soient déchargées pour les changer.
Nunca deje que las baterías se descarguen completamente ya que podría perder el control de su modelo.



車体 / Chassis / Chassis / Châssis / Chasis

- ▶ スピードが遅くなったと感じたらすぐに車体を回収し、バッテリーが十分に冷えてから再充電してください。
When car speed slows, retrieve model immediately. After allowing battery to cool, re-charge fully.
Lassen Sie den Akku abkuehlen, laden Sie ihn dann erneut vollkommen auf.
Lorsque la vitesse de la voiture ralentit, récupérez le modèle immédiatement.
Seulement après avoir laissé la batterie refroidir, rechargez-la complètement.
Cuando la velocidad del automóvil disminuya, recupere el coche inmediatamente.
Después de dejar que la batería se enfríe, recárguela completamente.

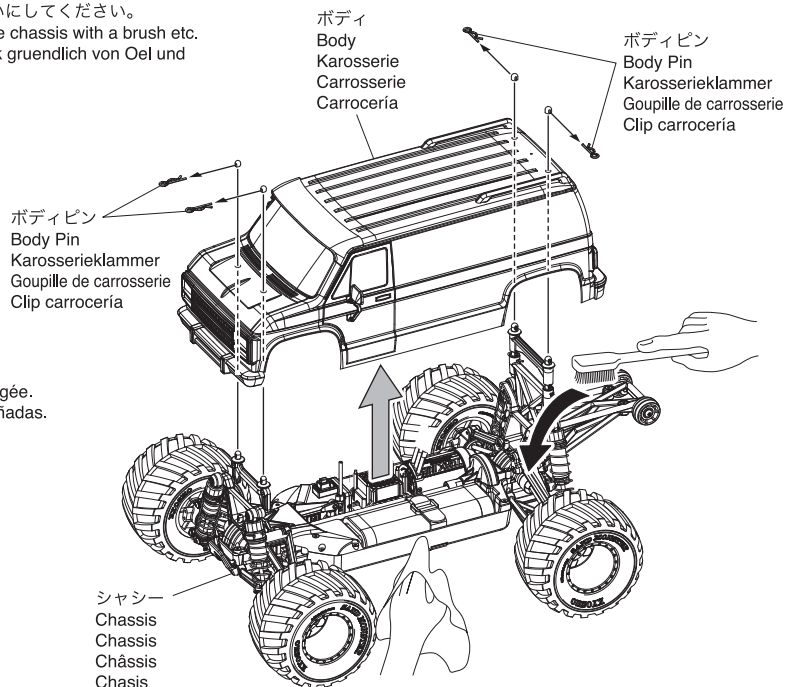
- ▶ スピードコントローラーのオートカット機能によりバッテリーの電圧が下がるとモーターへの出力がカットされてしまいます。もし回収前にオートカットが作動したら、一旦スロットルトリガーをニュートラルに戻し、もう一度にぎれば数秒間だけ再走行できるので、その間に回収してください。
If the voltage of the battery drops due to the auto cut function of the speed controller, the output to the motor will be cut. If auto cut is activated before the model can be retrieved, return the throttle trigger to neutral, then pull the throttle trigger again for a few seconds so the model can be retrieved.
Wenn die Spannung des Akkus nachlaesst, wird der Motor automatisch abgeschaltet dank der AutoCutfunktion des Fahrtenreglers. Sollte der Motor ausfallen bevor Sie das Modell zu sich zurueckholen konnten, stellen Sie den Drehknopf auf neutral, und beschleunigen Sie dann nach einigen Sekunden erneut, um das Modell zu sich zurueckzufahren.
Si la tension de la batterie chute en raison de la fonction de coupure automatique du variateur de vitesse, la sortie du moteur sera coupée. Si la fonction de coupure automatique est activée avant que le modèle puisse être récupéré, ramenez le, la gâchette d'accélérateur au point mort, puis appuyez à nouveau sur la gâchette d'accélérateur pendant quelques secondes pour que le modèle puisse être récupéré.
Si el voltaje de la batería cae, debido a la función de corte del variador, la alimentación del motor se cortará. Si la función de auto-corte del coche está activada antes de recuperar el modelo, devuelva el gatillo del acelerador a neutral, entonces pulse de nuevo el acelerador durante unos pocos segundos y recupere el coche.



安全のためにオートカットが作動する前に車体を回収してください。
For safety reasons, recover the model before the auto-cut function activates.
Aus Sicherheitsgründen sollten Sie den Fahrbetrieb VOR der mechanischer fahrtenregler Auto-Cut-Funktion beenden.
Pour des raison de sécurité, récupérer le modèle avant que la fonction auto-cut s'active.
Por razones de seguridad, recupere el modelo antes de que la funcion de corte se active.

走行後の手入れ / Maintenance / Wartung / Maintenance / Mantenimiento

- ▶ ボディを外し、シャシー各部の汚れを歯ブラシなどで拭き取ってきれいにしてください。
Remove the body and clean away oil and other dirt from each part of the chassis with a brush etc.
Nehmen Sie die Karosserie ab und reinigen Sie die komplette Mechanik grundlich von Oel und Schmutz, nehmen Sie hierzu eine Buerste zu Hilfe.
Retirez la carrosserie et retirez l'huile et autres saletés de chaque partie du châssis avec une brosse, etc.
Quite la carrocería y limpie el aceite y otra suciedad de cada parte del chasis, con una brocha o similar.
- ▶ 水滴が付いた部分は乾いた布で拭き取って乾かしてください。
Dry off any moisture by wiping with a dry cloth.
Trocknen Sie feuchte Stellen mit einem trockenen Lappen.
Essuyez toute trace d'humidité avec avec un chiffon sec.
Elimine cualquier resto de humedad con un paño seco de algodón.
- ▶ 各ビスのゆるみやパーツの破損などをチェックしてください。
Check each screw remains tight and no parts are damaged.
Ueberpruefen Sie, dass jede einzelne Schraube noch fest sitzt, und dass keine Teile beschaedigt wurden.
Vérifiez que chaque vis reste serrée et qu'aucune pièce n'est endommagée.
Compruebe que los tornillos no se han aflojado y que no hay piezas dañadas.

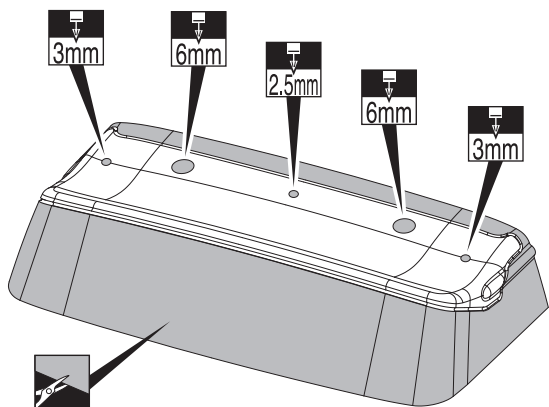


走行させない時は、必ずバッテリーのコンネクターを外してください。
Always disconnect battery connectors when not in use.
Lassen Sie den Akku vom System getrennt, wenn das Modell nicht im Betrieb ist.
Toujours débrancher les prises de la batterie lorsqu'il n'est pas utilisé.
Desconecte siempre los conectores de la batería después de utilizar el modelo.

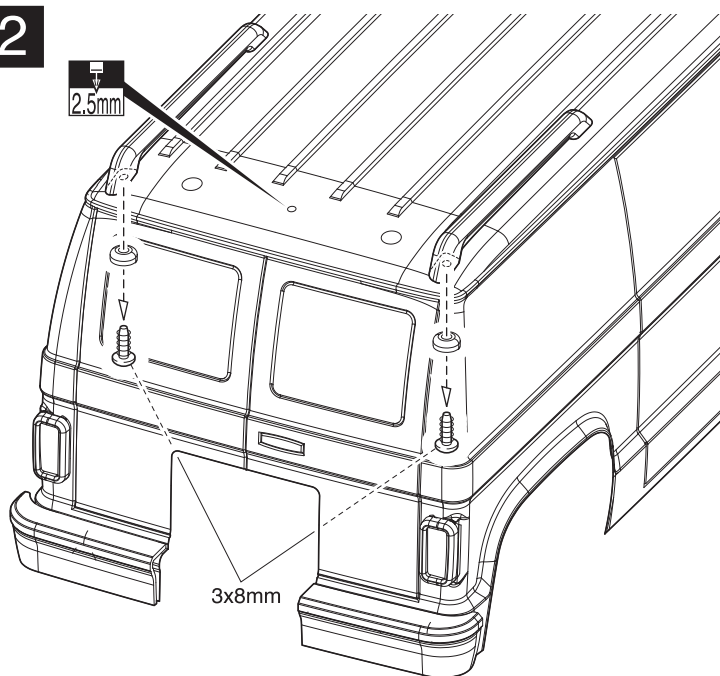
リヤスポイラーの取付け / Installing the rear spoiler / Einbau des Heckspoilers /
Installation du spoiler arrière / Montaje del spoiler

1

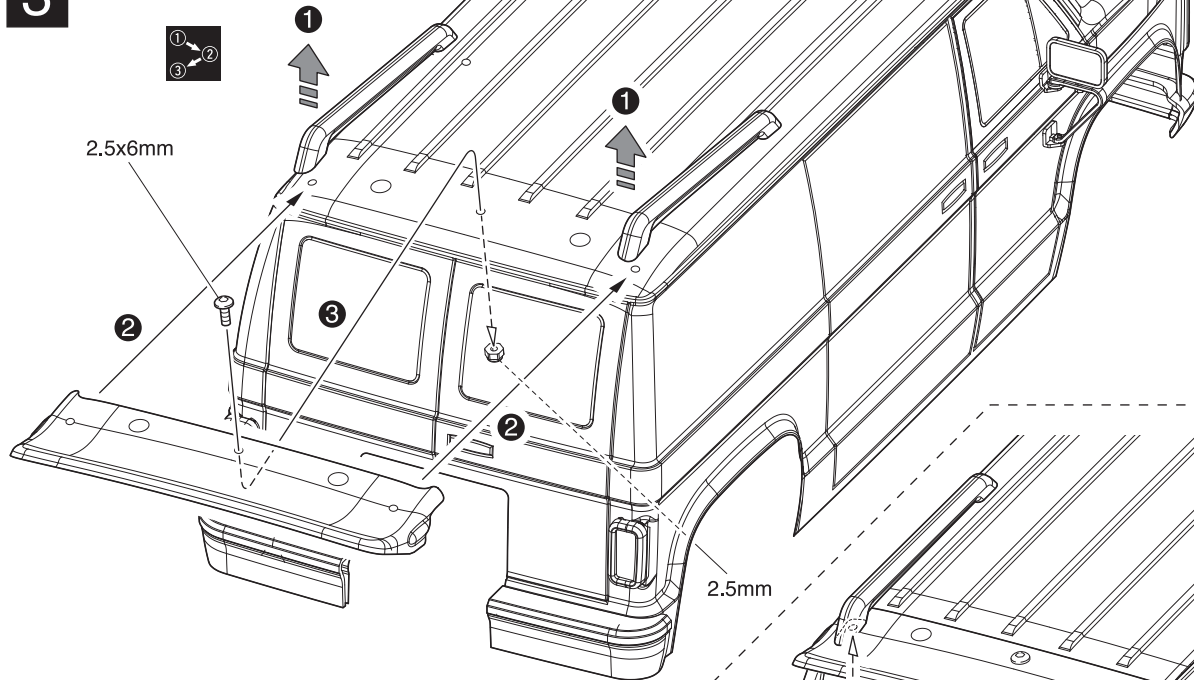
▶ このパーツは好みにより取付けてください。
Install this part according to your preference.
Installieren Sie dieses Teil nach Ihren Wünschen.
Installez cette partie comme vous le souhaitez.
Instale esta parte de acuerdo a su preferencia.



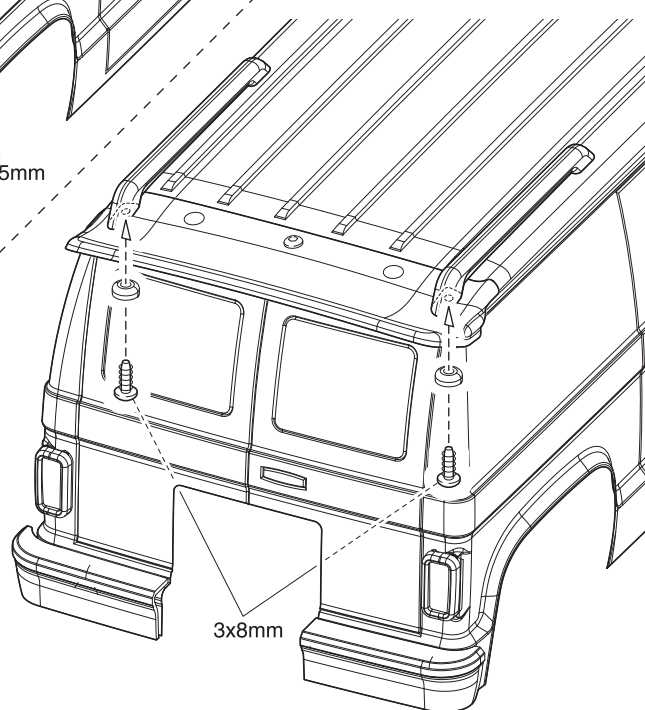
2



3



4



2.5 x 6mm ボタンヘックスビス
Button Hex Screw
Inbus-Halbrundschraube
Vis BTR à tête ronde
Button hex tornillo

1

2.5mm ナイロンナット
Nylon Nut
Kunststoffmutter
Ecrou nylon
Tuerca Nylon

1

LEDを取付ける場合

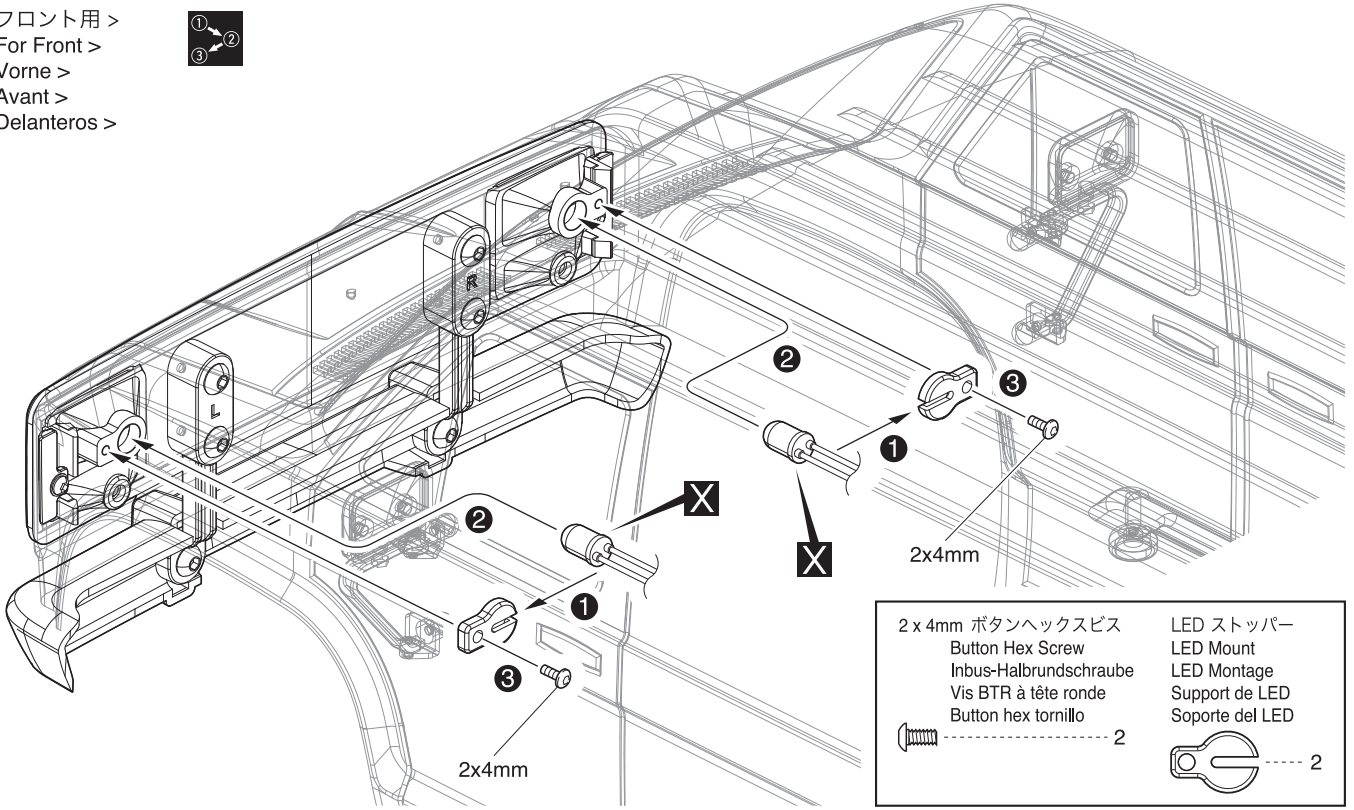
When install Optional LED Lights (Must be purchased separately!)

Beim Einbauen der OPTIONAL LED Leuchten (diese muessen separat erworben werden)

Lors du montage des lumières LED (doit être acheté séparément !)

Al montar las luces LED (Deben adquirirse por separado!)

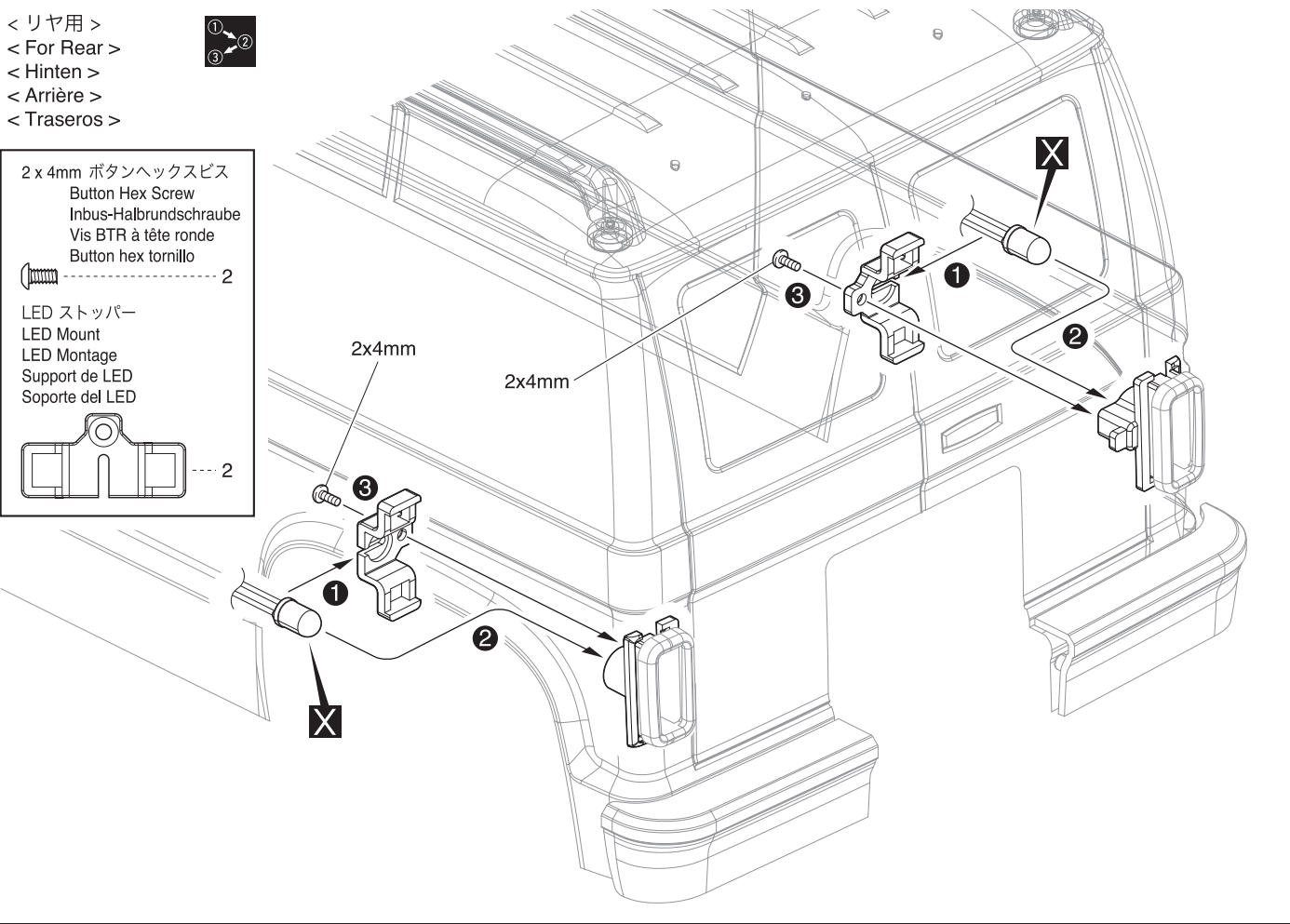
- < フロント用 >
- < For Front >
- < Vorne >
- < Avant >
- < Delanteros >



2 x 4mm ボタンヘックスビス	LED ストッパー
Button Hex Screw	LED Mount
Inbus-Halbrundschaube	LED Montage
Vis BTR à tête ronde	Support de LED
Button hex tornillo	Soporte del LED

..... 2
 2

- < リヤ用 >
- < For Rear >
- < Hinten >
- < Arrière >
- < Traseros >



2 x 4mm ボタンヘックスビス	LED ストッパー
Button Hex Screw	LED Mount
Inbus-Halbrundschaube	LED Montage
Vis BTR à tête ronde	Support de LED
Button hex tornillo	Soporte del LED

..... 2
 2

1 説明書の見かた
 How to read the instruction manual:

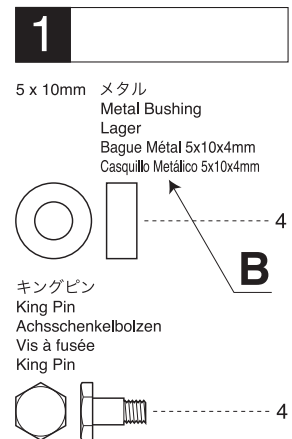
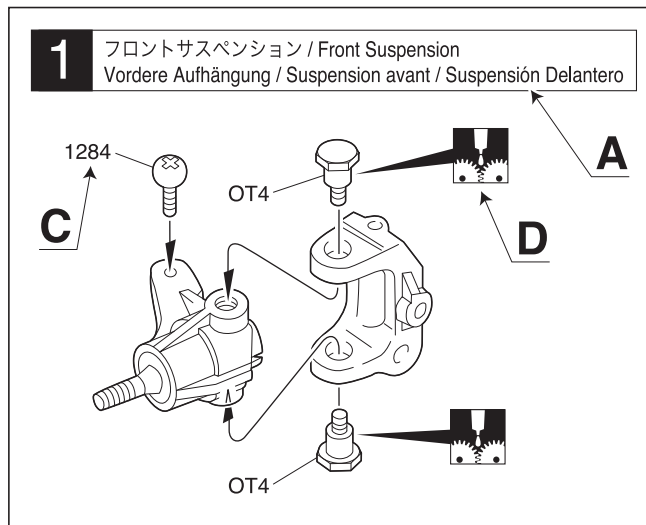
So funktioniert die Bauanleitung:
 Comment lire les instruction:
 Cómo leer el manual de instrucciones:

(説明例 Example)
 (Exemple Beispiel Ejemplo)

- A: この項目で組立てるおおよその場所。
 B: 小物部品の名前、原寸図、使用数。
 C: キット内の部品は、パーツ品番が付けられています。
 D: 説明書内では多くのマークが使用されています。マークに注意して組立てを進めてください。

- A:** Gives the name of the part being made and the serial number of steps for assembling.
B: Small parts name, full-size diagram and quantity used.
C: Parts in the kit are numbered.
D: There are many symbols used throughout the instruction manual. Note the symbols when completing assembly.

- A:** Die Nummer der Baustufe sowie das zu bauende Teil werden angegeben.
B: Bezeichnung der Kleinteile, Diagramm in Originalgröße und verwendete Menge.
C: Die Teile des Modells sind nummeriert.
D: Die Bauanleitung enthält viele Symbole. Bitte beachten Sie diese beim Zusammenbauen.



- A:** Numéro de la plage de montage et le nom de la pièce à assembler.
B: Nom des petites pièces, diagramme en taille réelle et quantité utilisée.
C: Les pièces du kit sont numérotées.
D: De nombreux symboles sont utilisés dans le manuel d'instructions. Notez les symboles lors de l'achèvement de l'assemblage.

- A:** Indica el número del Paso y la Parte a ser montada.
B: Nombre de piezas pequeñas, diagrama en tamaño real y cantidad utilizada.
C: Las piezas del kit están numeradas.
D: Hay muchos símbolos utilizados en todo el manual de instrucciones. Tenga en cuenta los símbolos al completar el ensamblaje.

2 説明書に使われているマーク
 Symbols used throughout the instruction manual, comprise:

Erklärung zu den Symbolen in dieser Anleitung
 Liste des symboles à respecter lors du montage:
 Pictogramas utilizados en este manual de instrucciones



注意して組立てる所。
 Pay close attention here!
 Vorsicht! Wichtiger Hinweis!
 Attention! Avis important!
 Preste atención.



向きに注意。
 Note the direction.
 Einbaurichtung beachten.
 Notez le sens.
 Fíjarse en el dibujo.



2セット組立てる(例)。
 Assemble as many times as specified.
 Sooft wie angegeben zusammenbauen.
 Assemblez aussi souvent qu'indiqué.
 Repita las veces señaladas.



番号の順に組立てる。
 Assemble in the specified order.
 In der angegebenen Reihenfolge zusammenbauen.
 Assemblez dans l'ordre indiqué.
 Realice el montaje en el orden indicado.



原寸図。
 True-to-scale diagram.
 Maßstabsgetreue Darstellung.
 Illustration à l'échelle.
 Dibujo a tamaño real.



グリスを塗る。
 Apply grease.
 Fetten.
 Graissez.
 Aplicar grasa.



左右同じように組立てる。
 Assemble left and right sides the same way.
 Bauen Sie eine linke und eine rechte Seite.
 Assemblez le côté gauche comme le côté droit.
 Realice el montaje de igual forma en ambos lados.



右側用。
 For Right.
 Rechts
 Droite
 Derecha



左側用。
 For Left.
 Links
 Gauche
 Izquierda



別購入品。
 Must be purchased separately!
 Das Teil ist nicht im Bausatz enthalten!
 Doit être acheté séparément!
 Debe comprarse por separado.

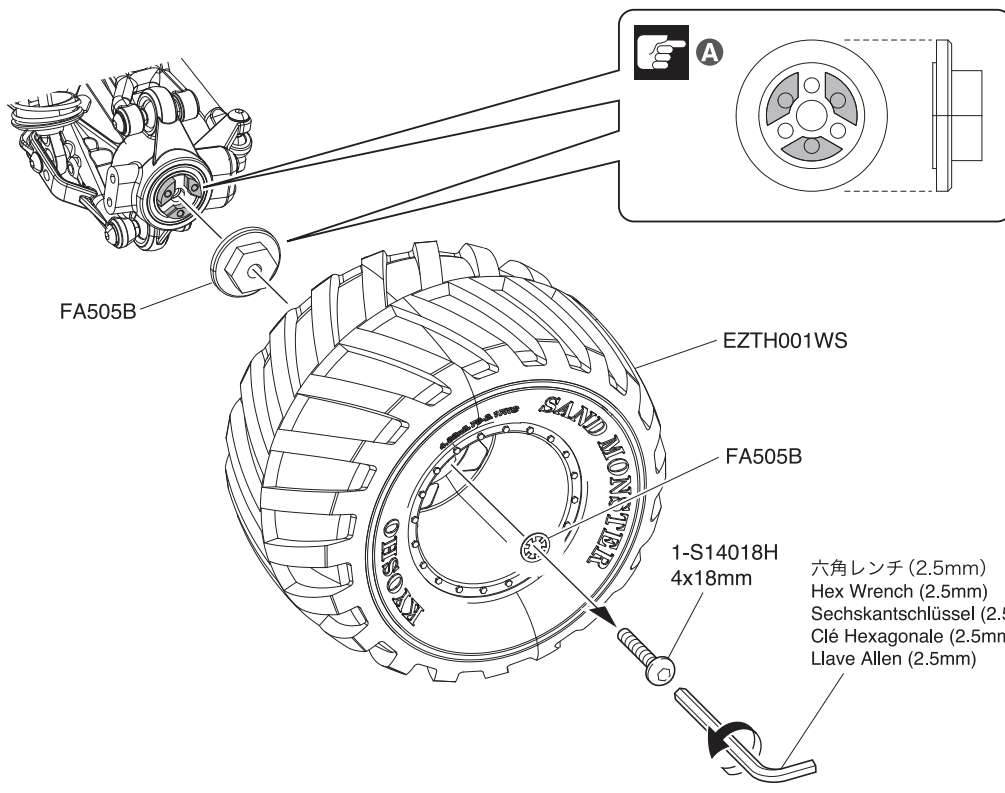


2mm の穴をあける(例)。
 Drill holes with the specified diameter.
 Bohren Sie Löcher im angegebenen Ø.
 Percez des trous dans le Ø indiqué.
 Perfere agujeros con la medida indicada.



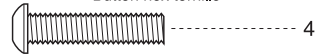
をカットする。
 Cut off shaded portion.
 Schneiden Sie die schraffierten Flächen heraus.
 Coupez la partie grisée.
 Corte la zona oscurecida.

1 タイヤの脱着 / Attaching tires / Montage der Reifen
Fixation des pneus / Colocar los neumáticos




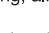

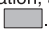

1

4 x 18mm ボタンヘックスビス
Button Hex Screw
Inbus-Halbrundschaube
Vis BTR à tête ronde
Button hex tornillo

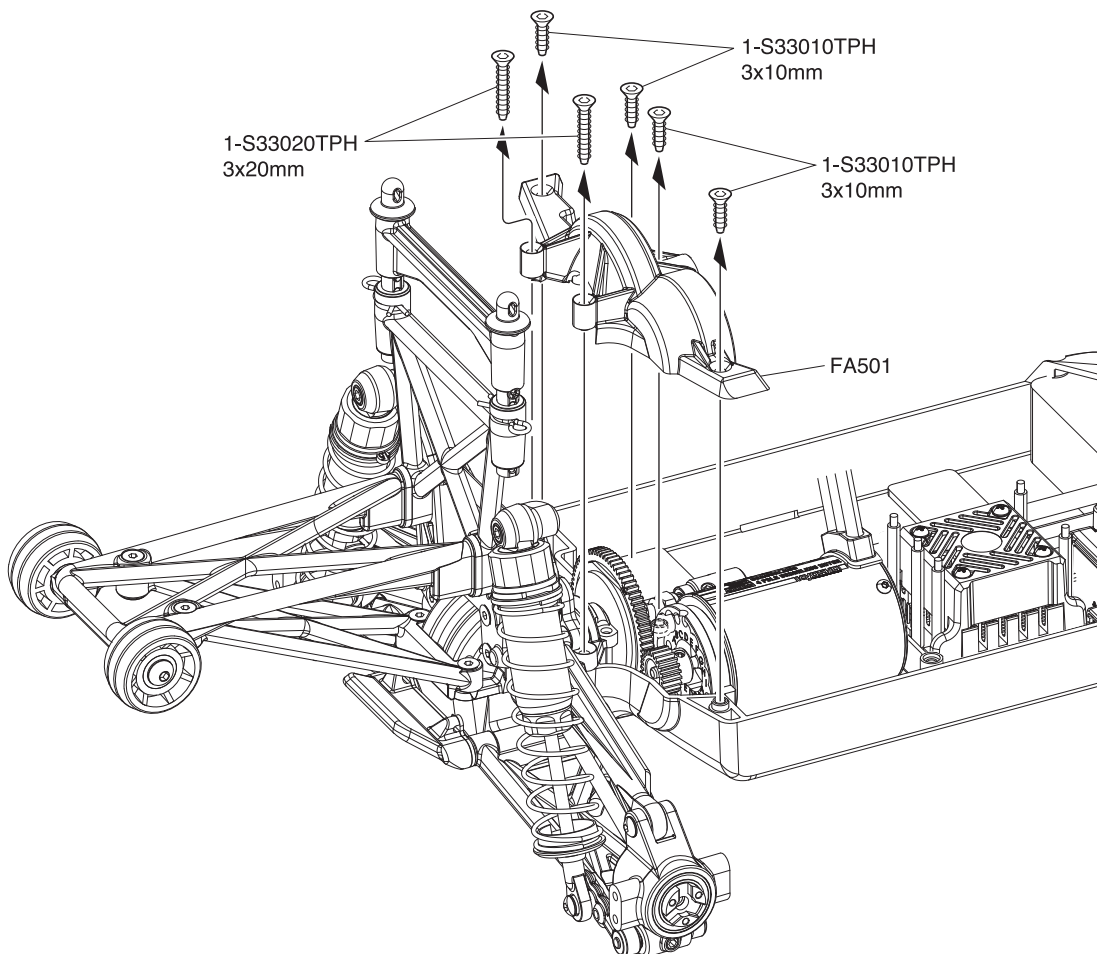


FA505 ロックワッシャー
Lock washer
Sicherungsscheibe
Rondelle de serrage
Arandela de bloqueo



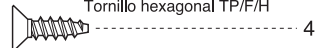
A 取り付け時に  部分を合わせる。
When attaching, align to part .
Beim Festmachen hier ausrichten .
Lors de la fixation, alignez-vous sur la pièce .
Al colocarlo, alinear con la pieza .

2 モーターの交換 / Replacing Motor / Motor austauschen
Remplacement du moteur / Cambiar el motor



2

3 x 10mm TPサラヘックスビス
TP F/H Hex Screw
Sechskant-Linsenkopftreibrschraube
Vis hexagonale TP F / H
Tornillo hexagonal TP/F/H

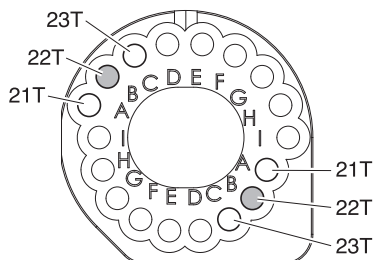
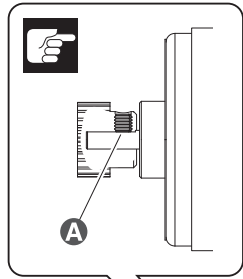


3 x 20mm TPサラヘックスビス
TP F/H Hex Screw
Sechskant-Linsenkopftreibrschraube
Vis hexagonale TP F / H
Tornillo hexagonal TP/F/H



3 モーターの交換 / Replacing Motor / Motor austauschen Remplacement du moteur / Cambiar el motor

21T	A	
22T	B	● 標準 / Standard / Standard / Standard / Estándar
23T	C	○ オンロード走行用 / For On-Road Driving / Fuers Fahren auf Glattbahn / Pour la conduite sur route / Para conducción en asfalto
24T	D	
25T	E	
26T	F	MAD VAN VEでは使用できません。 Not compatible with MAD VAN VE.
27T	G	Nicht kompatibel mit MAD VAN VE.
28T	H	Non compatible avec MAD VAN VE.
29T	I	No compatible con MAD VAN VE.



スパークギヤ(標準装着) 76Tの場合 / In case of spur gear 76T (standard installation) / Bei Stirrad 76T (Standardeinbau)
En cas d'engrenage droit 76T (installation standard) / En caso de engranaje recto 76T (instalación estándar)

六角レンチ (1.5mm)
Hex Wrench (1.5mm)
Sechskantschlüssel (1.5mm)
Clé Hexagonale (1.5mm)
Llave Allen (1.5mm)

1-S53003
3x3mm

PNGS4822

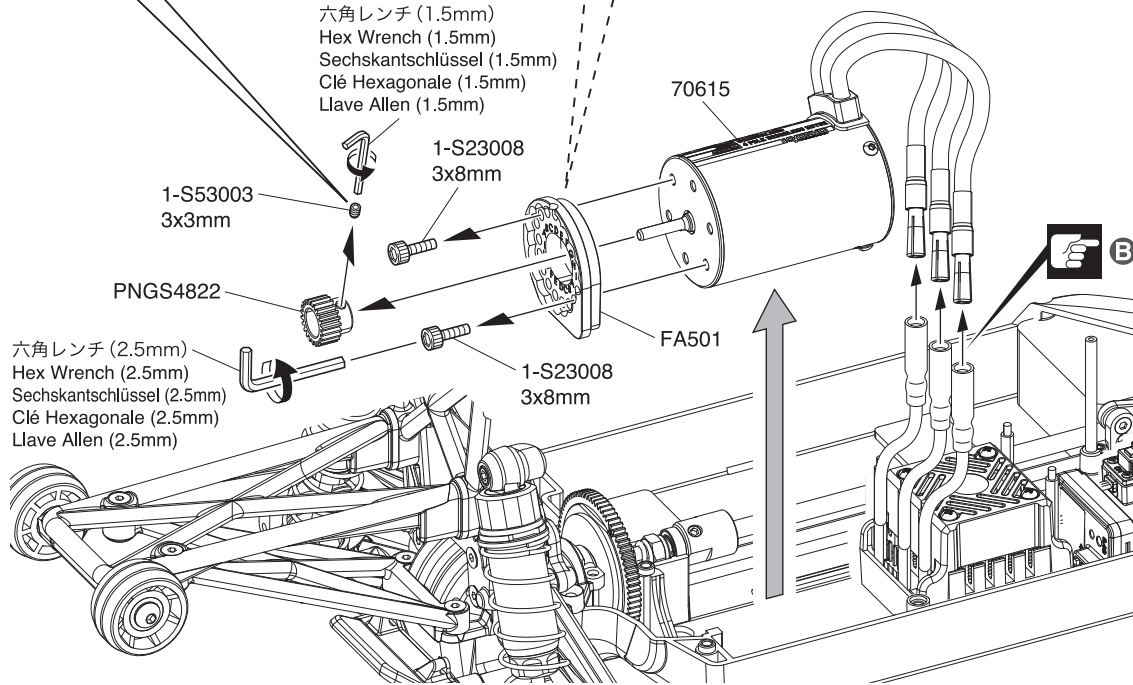
六角レンチ (2.5mm)
Hex Wrench (2.5mm)
Sechskantschlüssel (2.5mm)
Clé Hexagonale (2.5mm)
Llave Allen (2.5mm)

1-S23008
3x8mm

1-S23008
3x8mm

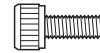
70615

FA501



3

3 x 8mm キャップビス
Cap Screw
Inbusschraube
Vis
Tornillo allen



2

3 x 3mm セットビス
Set Screw
Gewindestift
Vis BTR 3x3mm
Prisionero 3x3mm



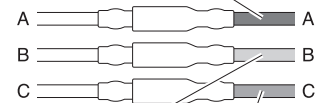
1

A 平らな面にセットビスを固定する。
Firmly tighten the set screw onto the flat surface.

Ziehen Sie die Gewindestifte auf die ab-geflachten Flächen fest. Vissez les vis type BTR sur les méplats.

Apriete los prisioneros firmemente en las partes planas del eje.

B 青 / Blue
Blau / Bleu / Azul



黄 / Yellow
Gelb / Jaune / Amarillo
オレンジ / Orange
Orange / Orange / Naranja



モーターがオーバーヒートする原因となるのでオフロード走行では23T以上のピニオンギヤは使用しないでください。

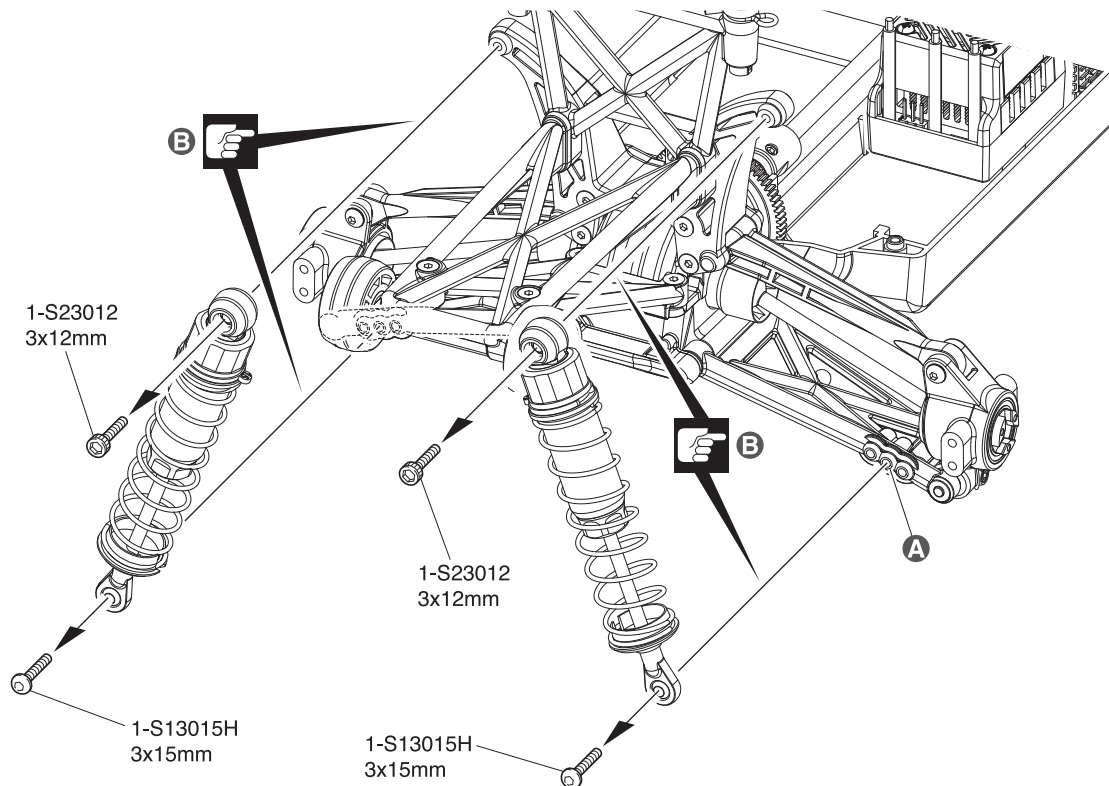
Do not use a pinion gear with more than 23T as this can cause the motor to overheat when driving off-road.

Verwenden Sie keine Ritzel mit mehr als 23 Zaehnen, da dies zur Ueberhitzung des Motor beim Offroadfahren fuehren kann.

N'utilisez pas de pignon avec plus de 23 dents car cela pourrait provoquer une surchauffe du moteur lors de la pilotage hors route.

No use un piñón con más de 23 dientes ya que esto puede causar un sobrecalentamiento del motor en conducción todo-terreno.

4 スパークギヤの交換 / Replacing Spur Gear / Hauptzahnrad ersetzen Remplacement de la roue dentée / Reemplazar el piñón



1-S23012
3x12mm

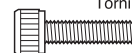
1-S23012
3x12mm

1-S13015H
3x15mm

1-S13015H
3x15mm

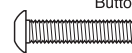
4

3 x 12mm キャップビス
Cap Screw
Inbusschraube
Vis
Tornillo allen



2

3 x 15mm ボタンヘックスビス
Button Hex Screw
Inbus-Halbrundschrabe
Vis BTR à tête ronde
Button hex tornillo



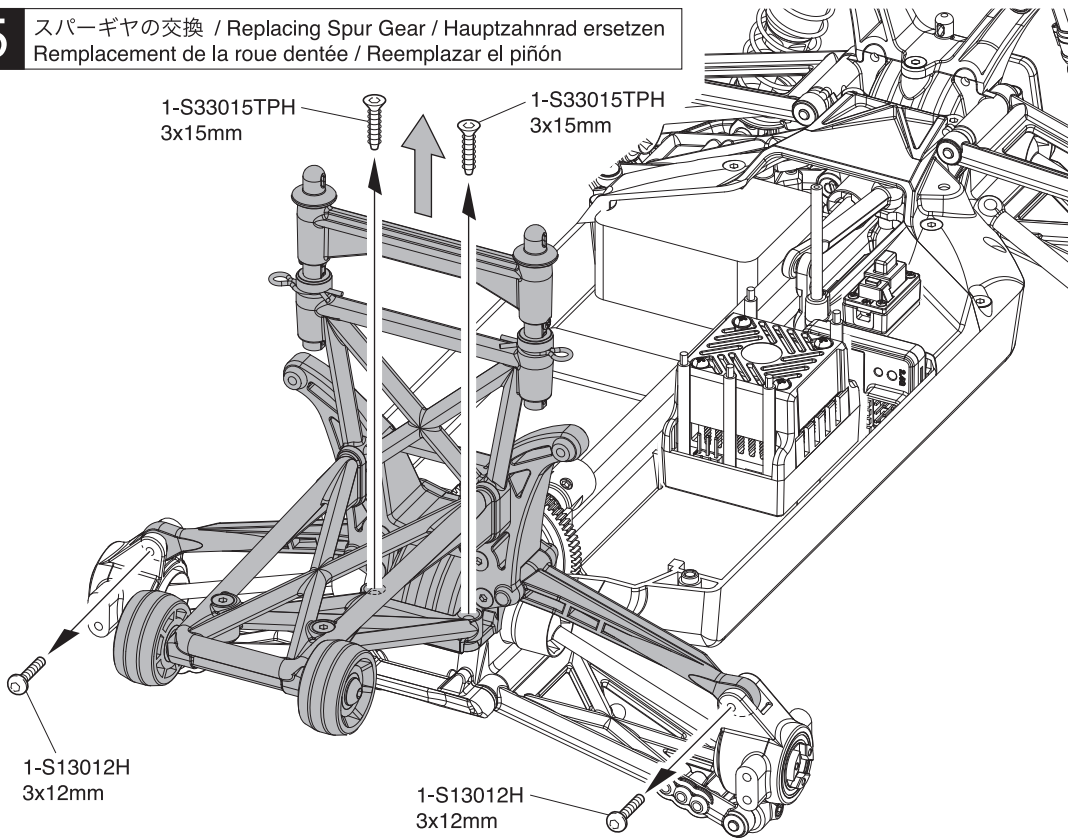
2

A この穴を使う。
Use this hole.
Dieses Loch benutzen.
Utiliser ce trou.
Utilice este agujero.



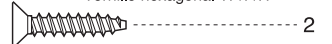
B 締め過ぎないように注意する。
Don't tighten too much.
Nicht zu fest anziehen!
Ne pas serrer trop fort.
No apretar demasiado.

5 スパーギヤの交換 / Replacing Spur Gear / Hauptzahnrad ersetzen
Remplacement de la roue dentée / Reemplazar el piñón

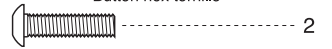


5

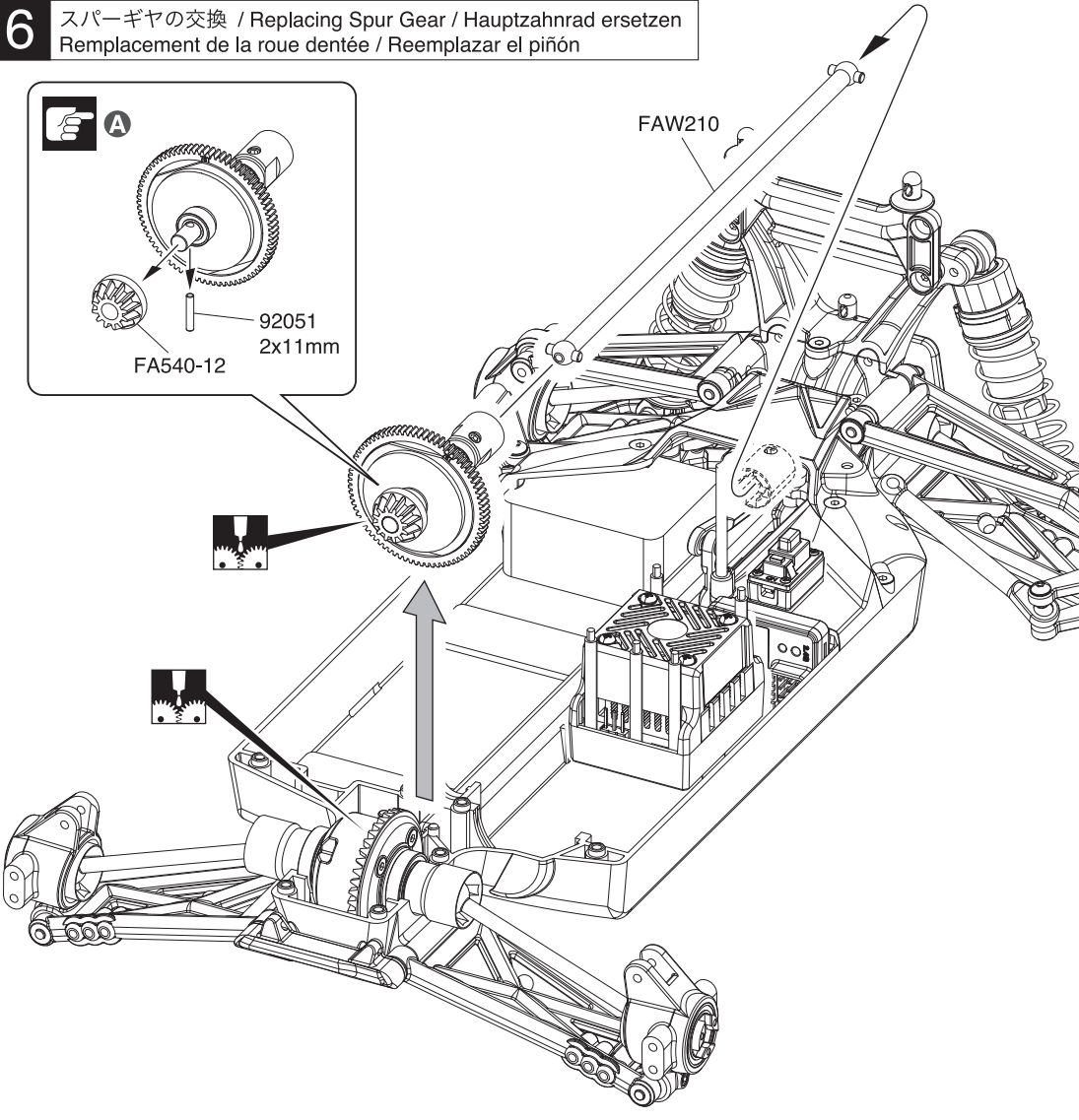
3 x 15mm TPサラヘックスビス
TP F/H Hex Screw
Sechskant-Linsenkopftreibrschraube
Vis hexagonale TP F / H
Tornillo hexagonal TP/F/H



3 x 12mm ボタンヘックスビス
Button Hex Screw
Inbus-Halbbrundschrabe
Vis BTR à tête ronde
Button hex tornillo



6 スパーギヤの交換 / Replacing Spur Gear / Hauptzahnrad ersetzen
Remplacement de la roue dentée / Reemplazar el piñón

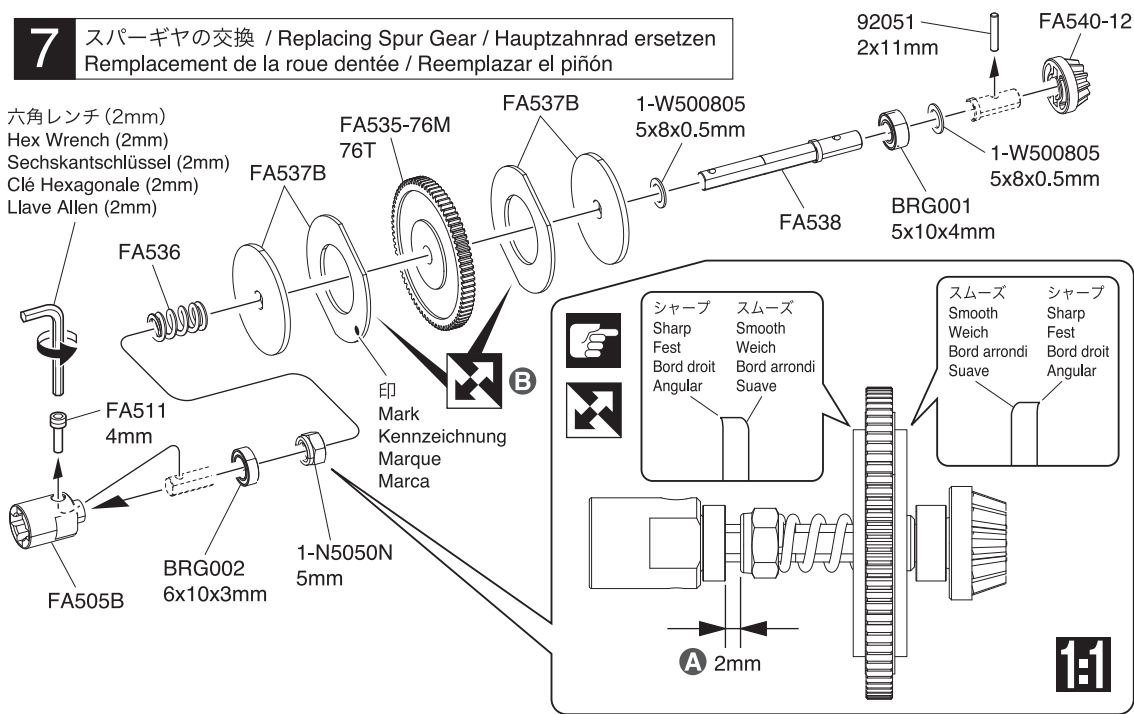


6

A はずれ易いので注意する。
Use care as it comes off easily.
Bitte vorsichtig vorgehen, da es
leicht abgeht.
Faites attention car il s'enlève
facilement.
Usar con cuidado ya que se
suelta con facilidad.

7 スパーギヤの交換 / Replacing Spur Gear / Hauptzahnrad ersetzen Remplacement de la roue dentée / Reemplazar el piñón

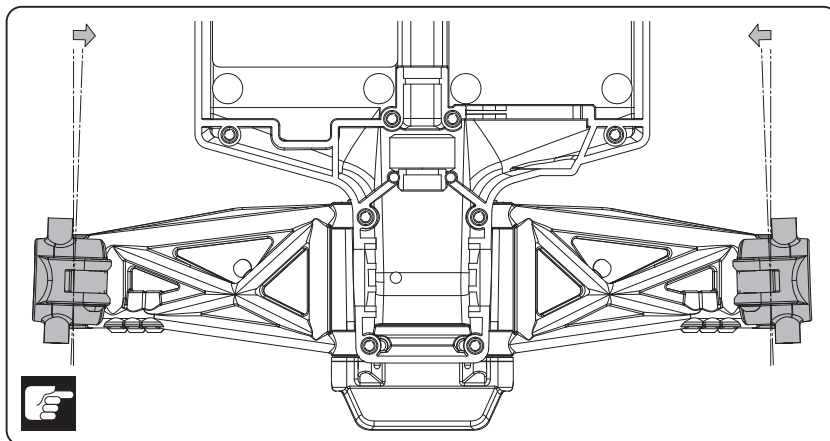
六角レンチ (2mm)
Hex Wrench (2mm)
Sechskantschlüssel (2mm)
Clé Hexagonale (2mm)
Llave Allen (2mm)



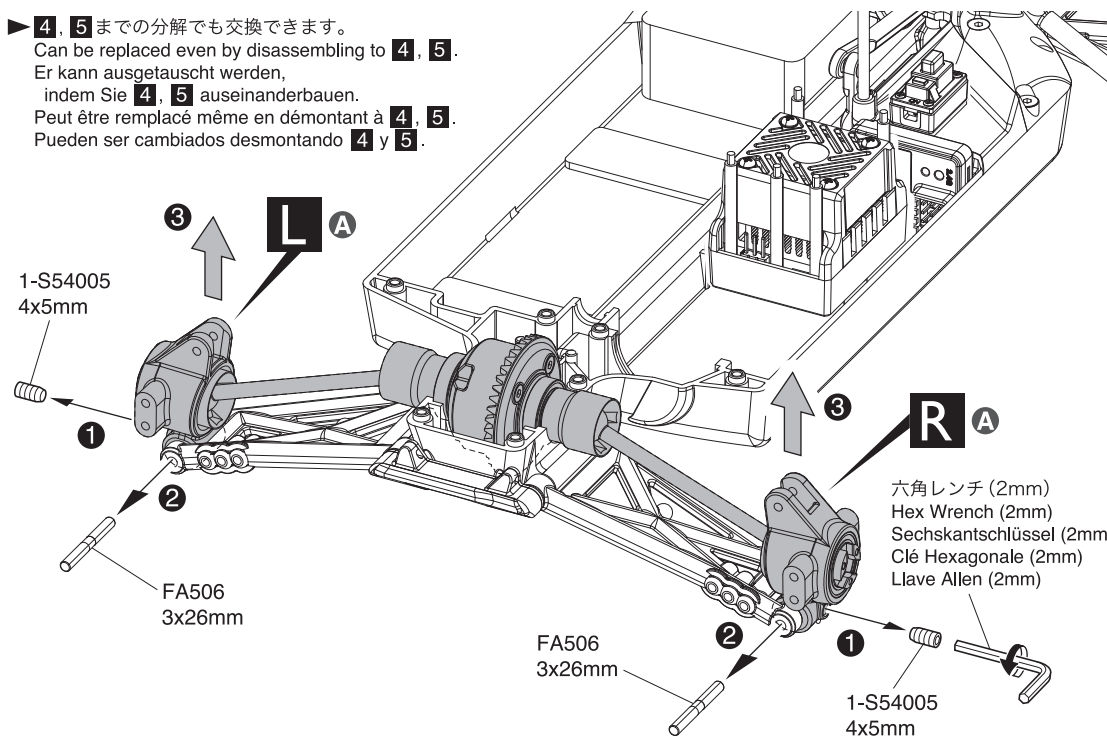
7

- 2 x 11mm ピン
Pin Stift
Axe 2x11mm Pasador
- 4mm スクリューピン
Screw Pin Schraubachse
Vis 4mm Tornillo Pasador 4mm
- 5 x 8 x 0.5mm ワッシャー
Washer
Scheibe
Rondelle 5x8x0.5mm
Arandela 5x8x0.5mm
- 5 x 10 x 4mm ベアリング
Ball Bearing Kugellager
Roulements à billes Rodamiento
- 6 x 10 x 3mm ベアリング
Ball Bearing Kugellager
Roulements à billes Rodamiento
- 5mm ナイロンナット
Nylon Nut Kunststoffmutter
Ecrou nylon Tuerca Nylon

8 リヤサスアームの交換 / Replacing Rear Sus Arm / Hintere Querlenker austauschen Remplacement du bras arrière de suspension / Reemplazar los brazos de suspensión trasera



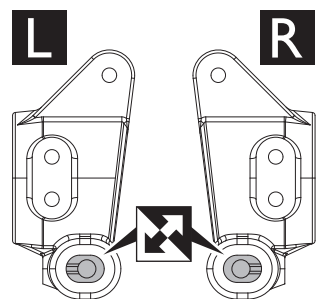
▶ 4, 5 までの分解でも交換できます。
Can be replaced even by disassembling to 4, 5.
Er kann ausgetauscht werden,
indem Sie 4, 5 auseinanderbauen.
Peut être remplacé même en démontant à 4, 5.
Pueden ser cambiados desmontando 4 y 5.



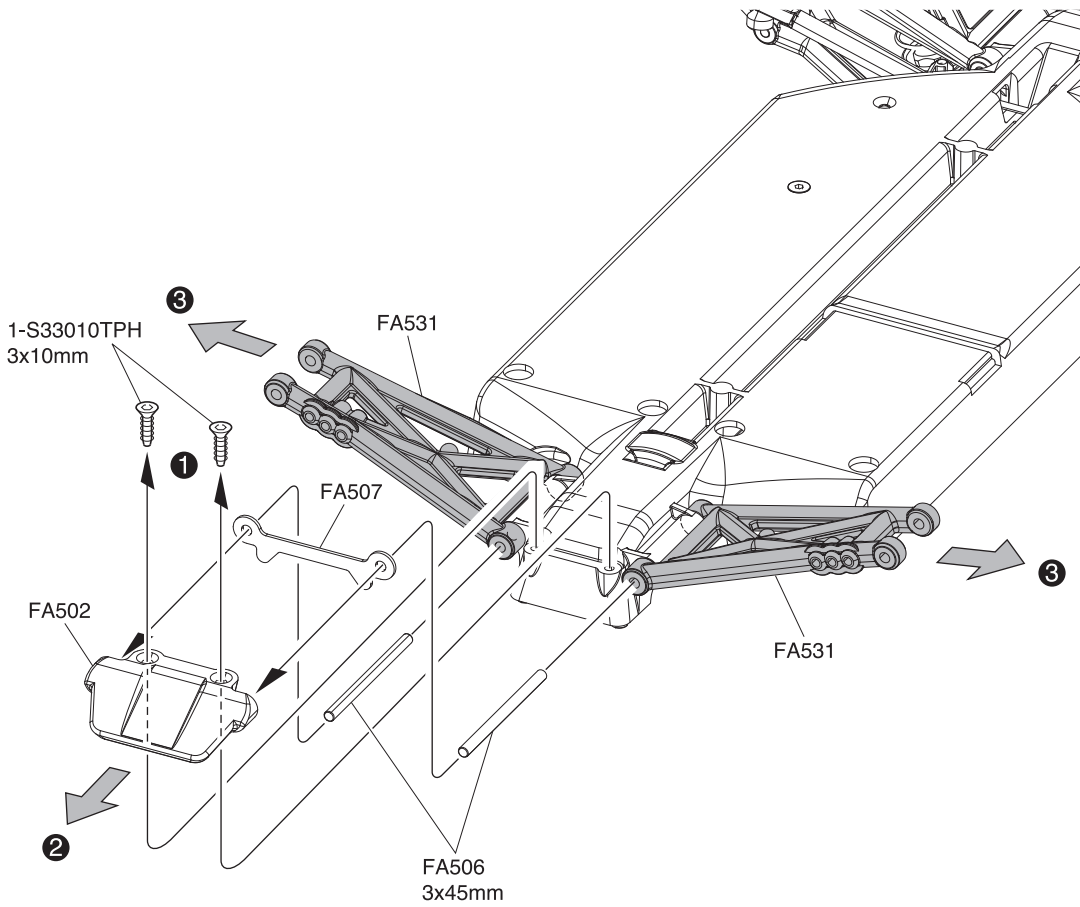
8

- 4 x 5mm セットビス
Set Screw Gewindestift
Vis BTR 4x5mm Prisionero 4x5mm
- 3 x 26mm ピン
Pin Stift
Axe 3x26mm Pasador

A 後ろから見た図
Rear view illustration
Von hinten gesehen
Illustration de la vue arrière
Ilustración de la vista trasera

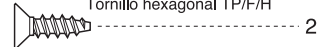


9 リヤサスアームの交換 / Replacing Rear Sus Arm / Hinteren Querlenker austauschen
Remplacement du bras arrière de suspension / Reemplazar los brazos de suspensión trasera



9

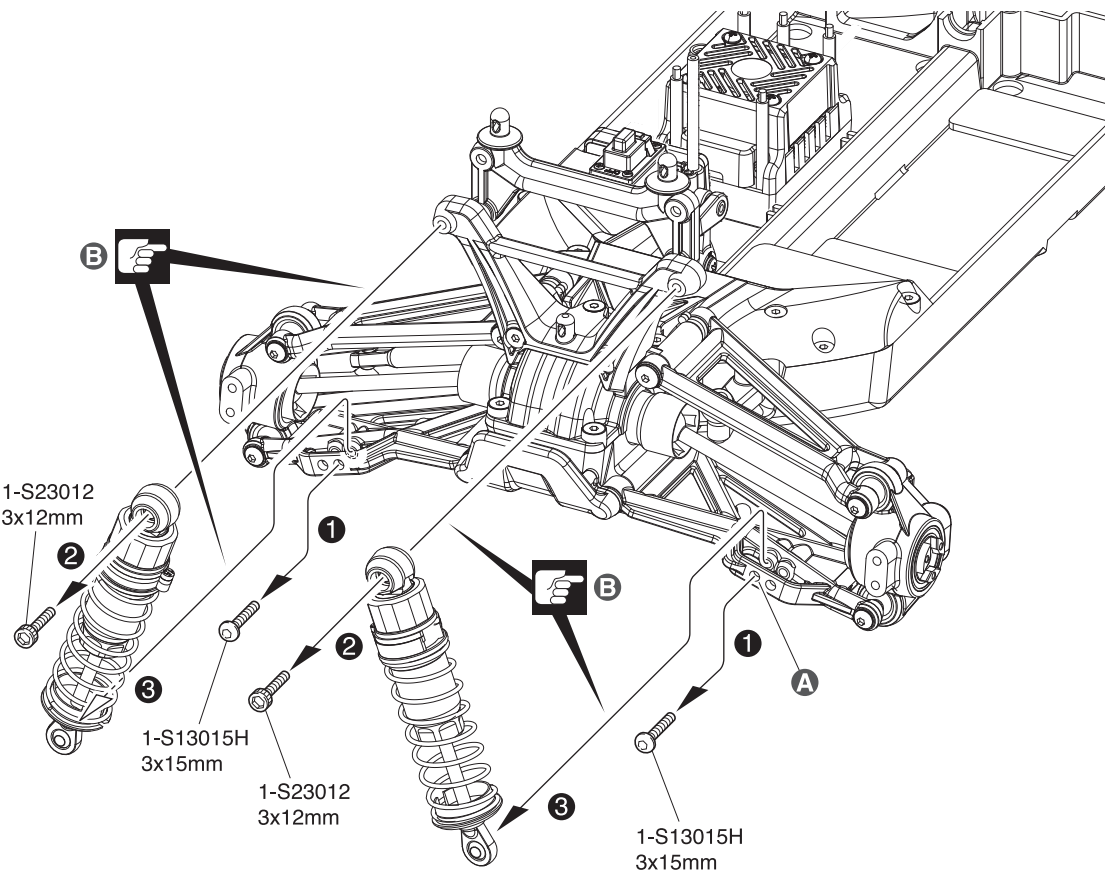
3 x 10mm TPサラヘックスビス
TP F/H Hex Screw
Sechskant-Linsenkopftreibrschraube
Vis hexagonale TP F / H
Tornillo hexagonal TP/F/H



3 x 45mm ピン
Pin
Stift
Axe 3x45mm
Pasador

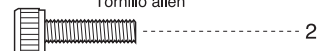


10 フロントサスアームの交換 / Replacing Front Sus Arm / Vorderen Querlenker ersetzen
Remplacement du bras avant de suspension / Reemplazar los brazos de la suspensión delantera

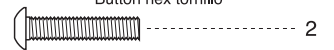


10

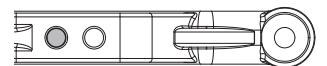
3 x 12mm キャップビス
Cap Screw
Inbusschraube
Vis
Tornillo allen



3 x 15mm ボタンヘックスビス
Button Hex Screw
Inbus-Halbrundschrabe
Vis BTR à tête ronde
Button hex tornillo

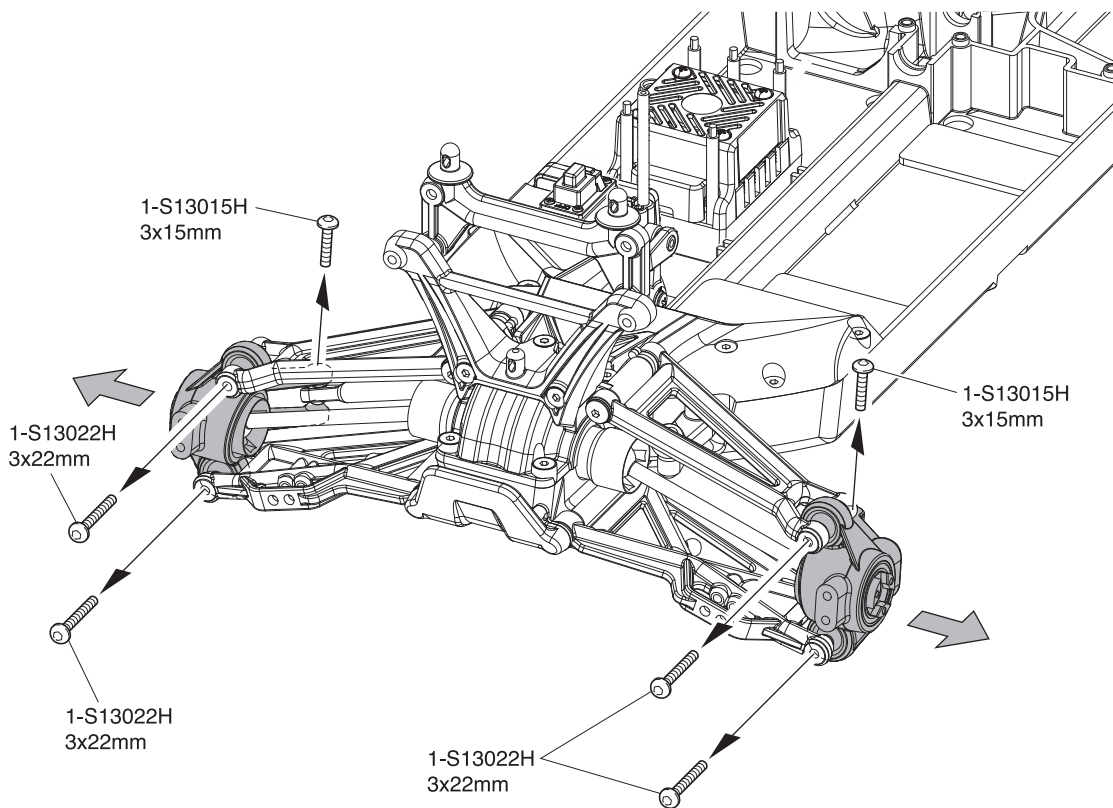


A この穴を使う。
Use this hole.
Dieses Loch benutzen.
Utiliser ce trou.
Utilice este agujero.



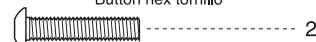
B 締め過ぎないように注意する。
Don't tighten too much.
Nicht zu fest anziehen!
Ne pas serrer trop fort.
No apretar demasiado.

11 フロントサスアームの交換 / Replacing Front Sus Arm / Vorderen Querlenker ersetzen
Remplacement du bras avant de suspension / Reemplazar los brazos de la suspensión delantera

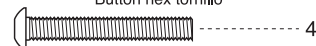


11

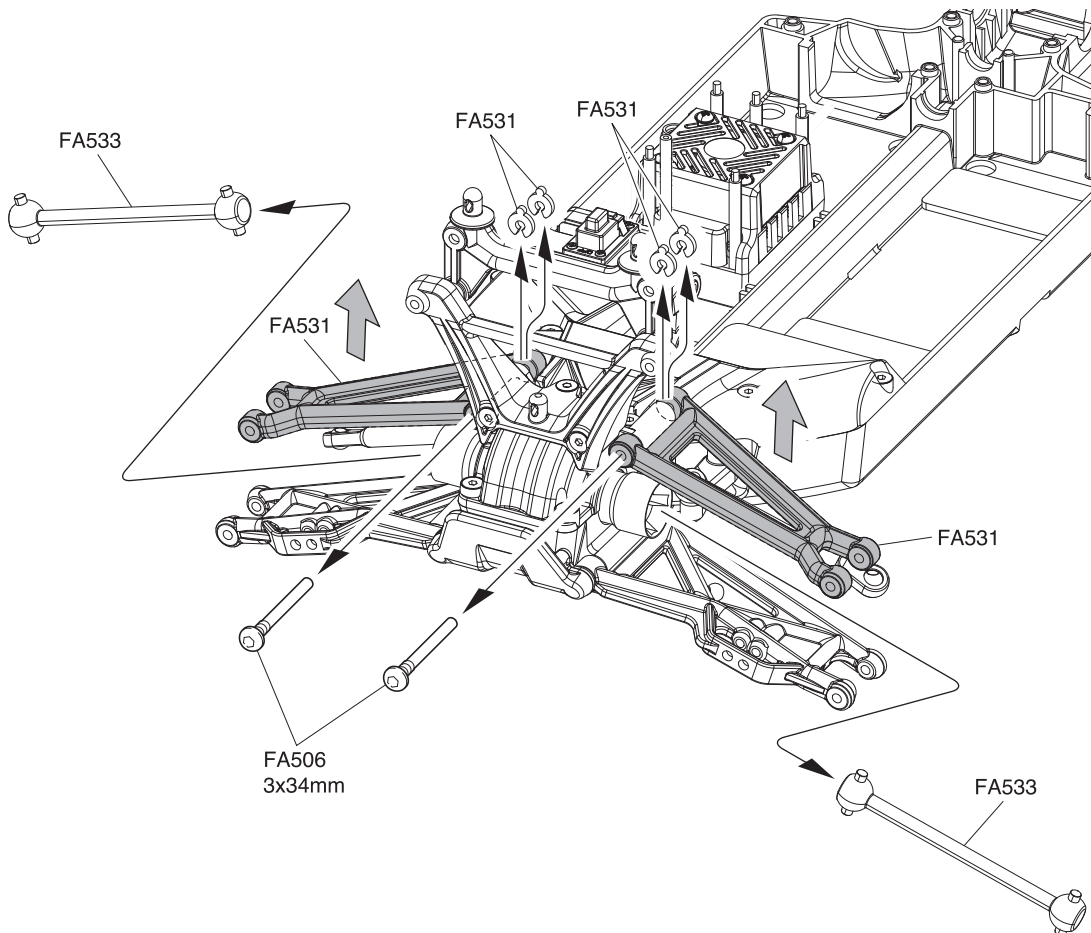
3 x 15mm ボタンヘックスビス
Button Hex Screw
Inbus-Halbrundschaube
Vis BTR à tête ronde
Button hex tornillo



3 x 22mm ボタンヘックスビス
Button Hex Screw
Inbus-Halbrundschaube
Vis BTR à tête ronde
Button hex tornillo

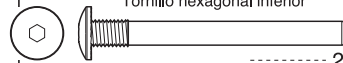


12 フロントサスアームの交換 / Replacing Front Sus Arm / Vorderen Querlenker ersetzen
Remplacement du bras avant de suspension / Reemplazar los brazos de la suspensión delantera

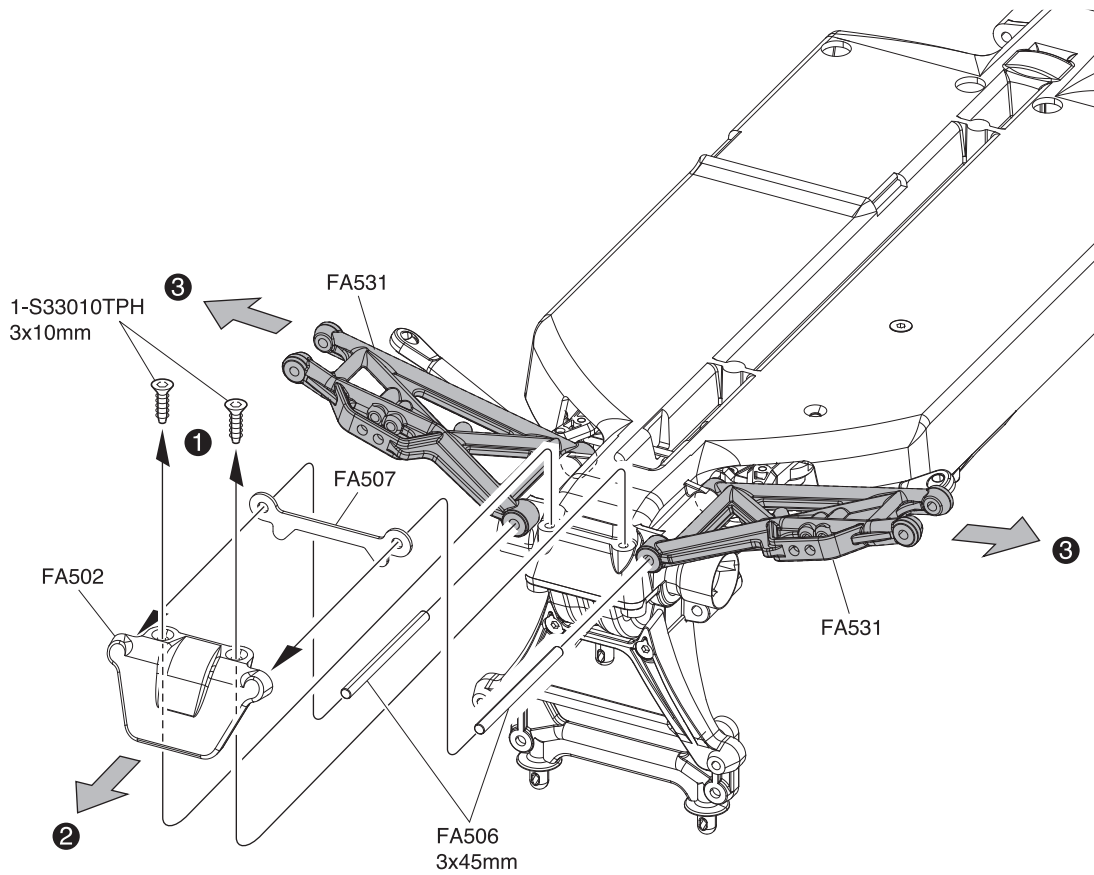


12

3 x 34mm ボタンヘックスクリューピン
Button Hex Screw Pin
Innensechskantschraubstift
Vis bouton à tête hexagonale
Tornillo hexagonal inferior



13 フロントサスアームの交換 / Replacing Front Sus Arm / Vorderen Querlenker ersetzen
Remplacement du bras avant de suspension / Reemplazar los brazos de la suspensión delantera



13

3 x 10mm TPサラヘックスビス
TP F/H Hex Screw
Sechskant-Linsenkopftreibrschraube
Vis hexagonale TP F / H
Tornillo hexagonal TP/F/H



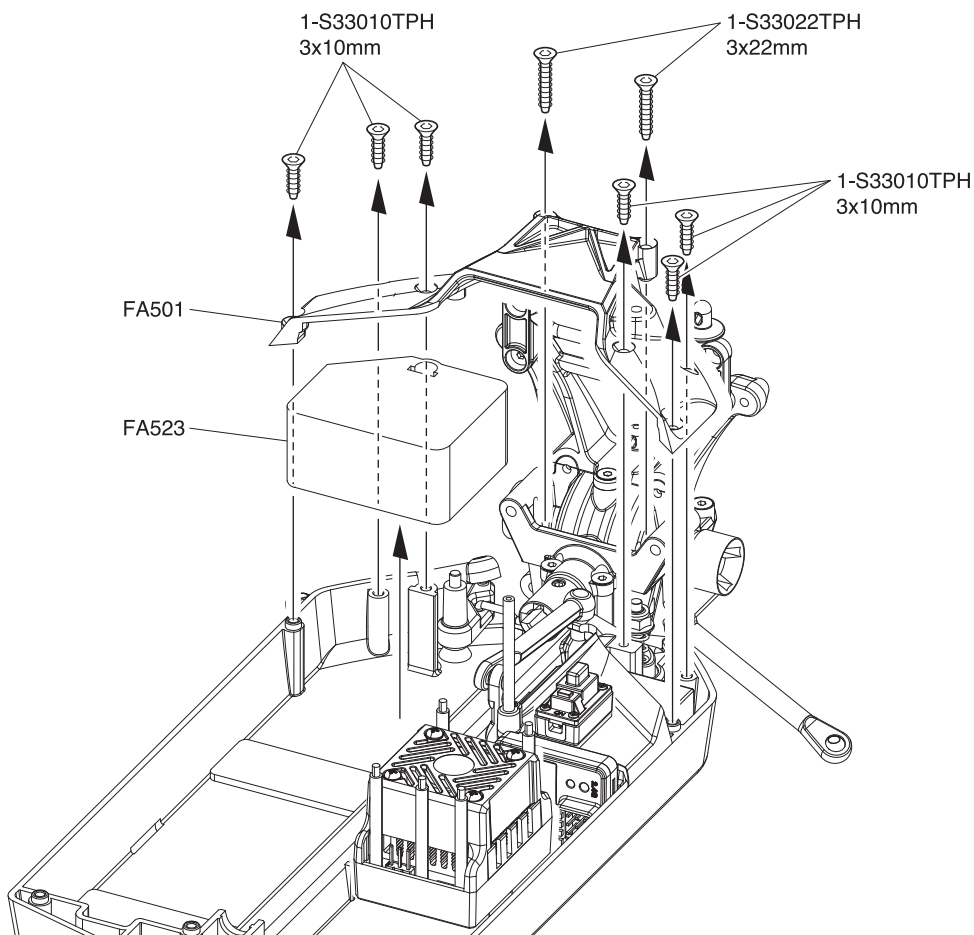
2

3 x 45mm ピン
Pin
Stift
Axe 3x45mm
Pasador

----- 2

14 フロントデフギヤの交換 / Replacing Front Diff Gear / Vorderes Differential ersetzen
Remplacement du différentiel central avant / Sustitución del piñón del diferencial delantero

14



3 x 10mm TPサラヘックスビス
TP F/H Hex Screw
Sechskant-Linsenkopftreibrschraube
Vis hexagonale TP F / H
Tornillo hexagonal TP/F/H



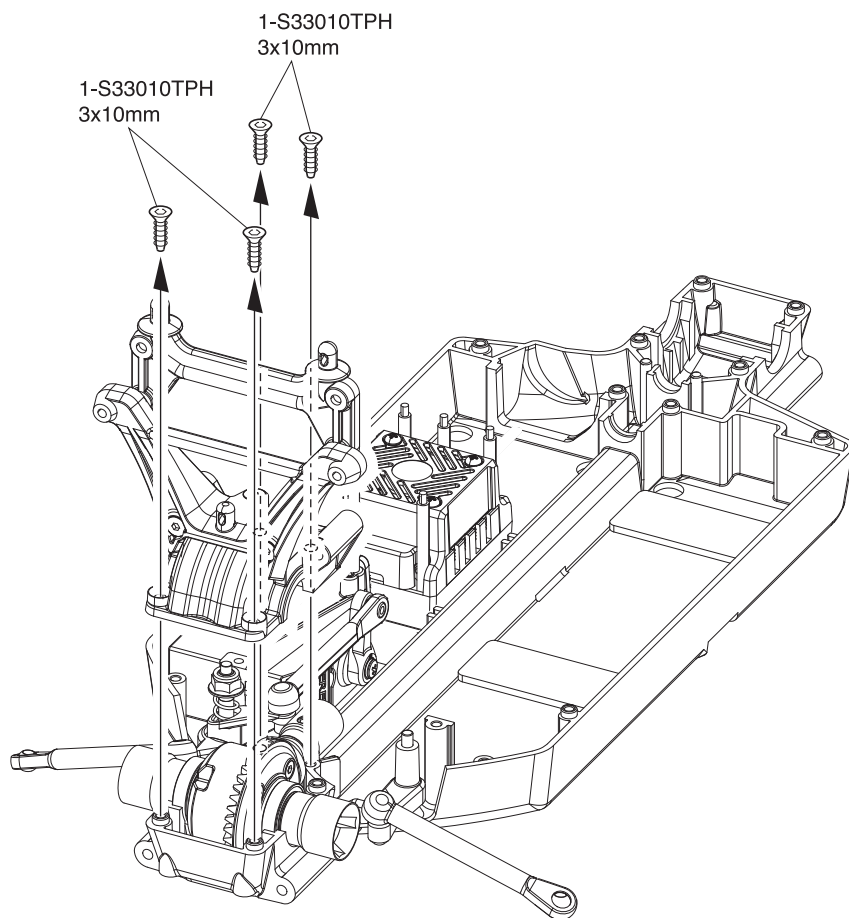
6

3 x 20mm TPサラヘックスビス
TP F/H Hex Screw
Sechskant-Linsenkopftreibrschraube
Vis hexagonale TP F / H
Tornillo hexagonal TP/F/H



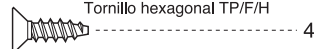
2

15 フロントデフギヤの交換 / Replacing Front Diff Gear / Vorderes Differential ersetzen
 Remplacement du différentiel central avant / Sustitución del piñón del diferencial delantero

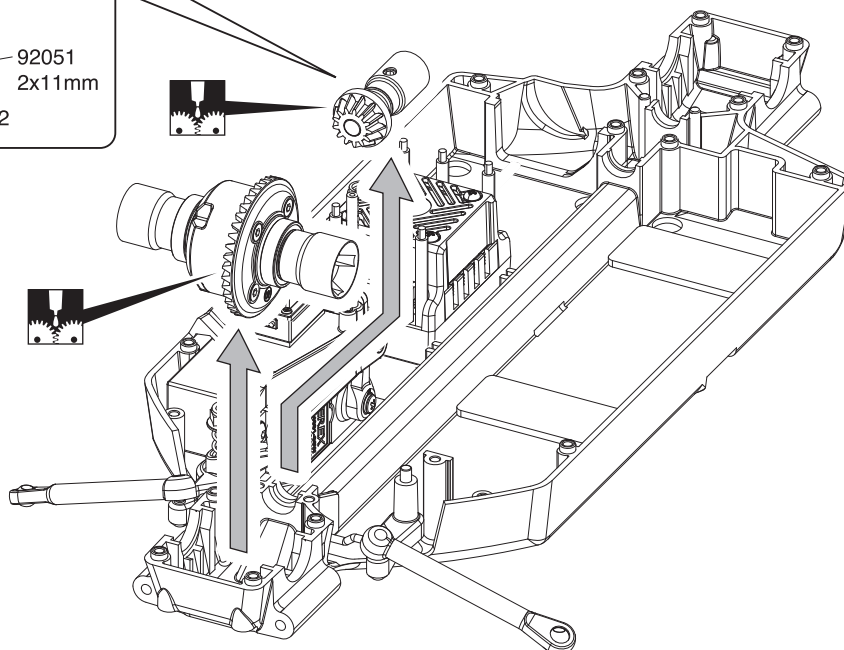
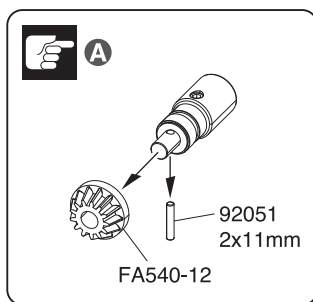


15

3 x 10mm TPサラヘックスビス
 TP F/H Hex Screw
 Sechskant-Linsenkopftreibrschraube
 Vis hexagonale TP F / H
 Tornillo hexagonal TP/F/H



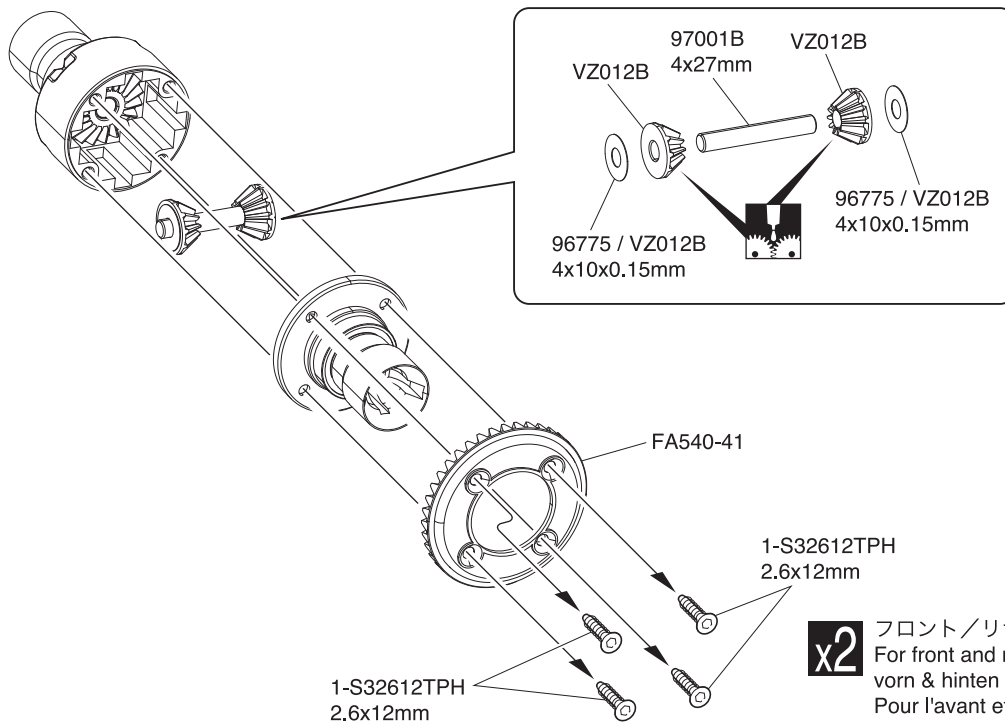
16 フロントデフギヤの交換 / Replacing Front Diff Gear / Vorderes Differential ersetzen
 Remplacement du différentiel central avant / Sustitución del piñón del diferencial delantero



16

A はずれ易いので注意する。
 Use care as it comes off easily.
 Bitte vorsichtig vorgehen, da es leicht abgeht.
 Faites attention car il s'enlève facilement.
 Usar con cuidado ya que se suelta con facilidad.

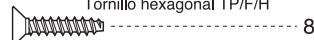
17 デフギヤの分解 / Replacing Diff Gear / Differential austauschen
Remplacement du différentiel / Cambio del piñón del diferencial



x2 フロント/リヤ用
For front and rear
vorn & hinten
Pour l'avant et l'arrière
Delantero y Trasero

17

2.6 x 12mm TPサラヘックスビス
TP F/H Hex Screw
Sechskant-Linsenkopftreibrschraube
Vis hexagonale TP F / H
Tornillo hexagonal TP/F/H



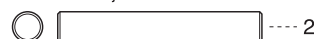
8

4 x 10 x 0.15mm シム
Shim
Unterlegscheibe
Rondelle de callage
Arandela



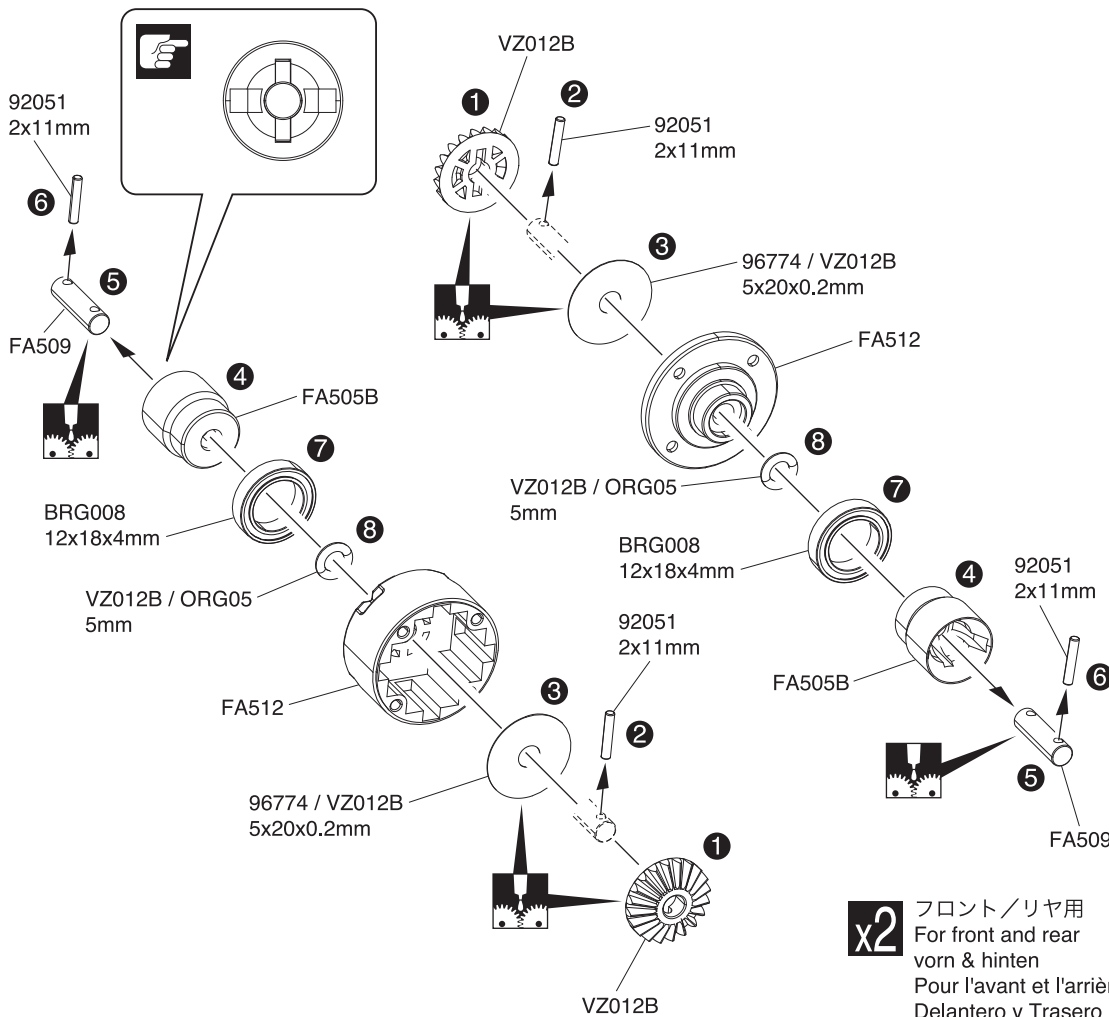
4

4 x 27mm シャフト
Shaft
Welle
Axe 4x27mm
Eje 4x27mm



2

18 デフギヤの分解 / Replacing Diff Gear / Differential austauschen
Remplacement du différentiel / Cambio del piñón del diferencial



x2 フロント/リヤ用
For front and rear
vorn & hinten
Pour l'avant et l'arrière
Delantero y Trasero

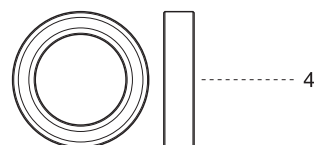
18

2 x 11mm ピン
Pin
Stift
Axe 2x11mm
Pasador



8

12 x 18 x 4mm ベアリング
Ball Bearing
Kugellager
Roulements à billes
Rodamiento



4

5mm Oリング
O-ring
O-Ring
Joint thorique
Junta Tórica



4

5 x 20 x 0.2mm シム
Shim
Unterlegscheibe
Rondelle de callage
Arandela



4

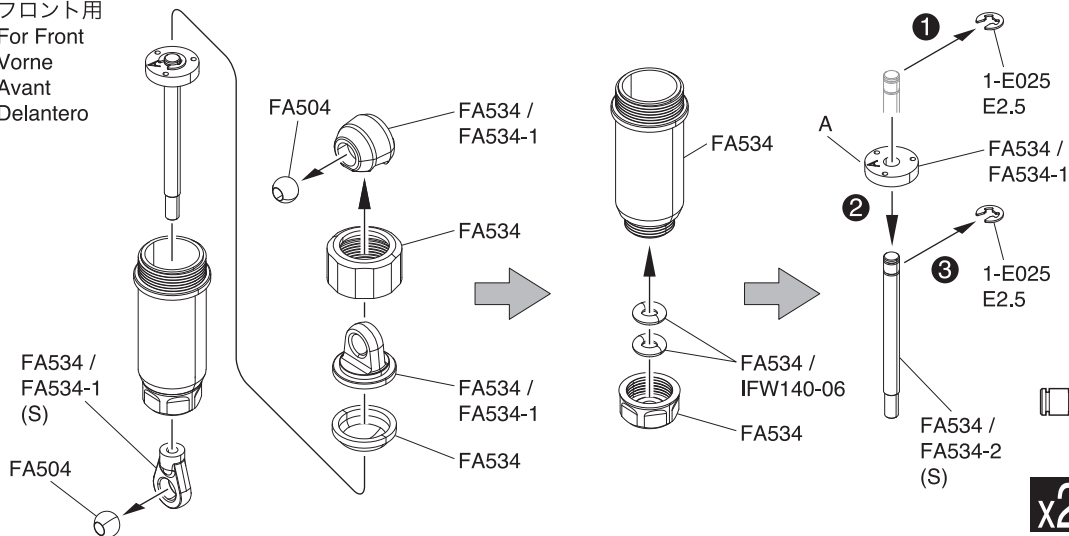
デフシャフト
Diff Shaft
Differentialwelle
Axe de différentiel
Eje del diferencial



4

19 オイルダンパーの分解 / Disassembling Oil Shocks / Oeldruckstosdaempfer zerlegen / Démontage des amortisseurs à huile / Desmontar los amortiguadores de aceite

● フロント用
For Front
Vorne
Avant
Delantero



19

E2.5 Eリング E-ring E-Ring E2.5
Clips 2.5mm Clip E2.5 8

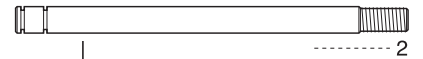
ボールエンド(S) Ball End (S)
Kugelpfanne (S) Chape (S) Rtula (S)



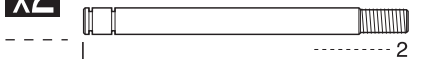
ボールエンド(L) Ball End (L)
Kugelpfanne (L) Chape (L) Rtula (L)



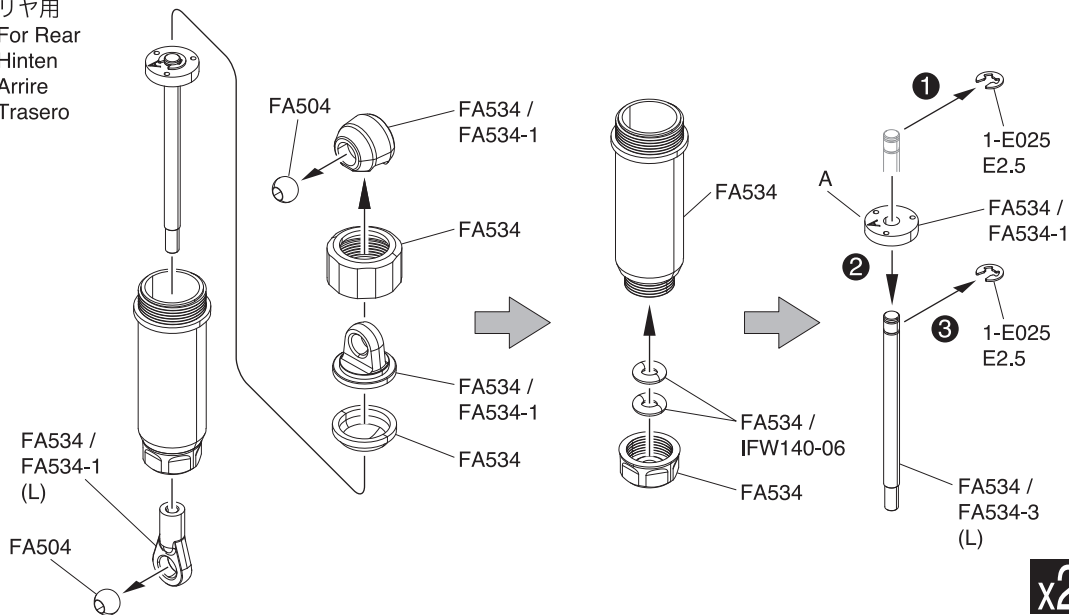
ダンパーシャフト(L)
Shock Shaft (L) Kolbenstange (L)
Tige d'amortisseur (L) Eje amortiguador (L)



ダンパーシャフト(S)
Shock Shaft (S) Kolbenstange (S)
Tige d'amortisseur (S) Eje amortiguador (S)



● リヤ用
For Rear
Hinten
Arrière
Trasero



20

A ピストンを下げ、オイルを図の位置まで入れる。
Pull down the piston and slowly fill in oil.
Kolben nach unten ziehen, langsam mit l befüllen.
Placer le piston en position basse puis remplir doucement d'huile.
Tire del pistn hacia abajo y rellene con aceite.

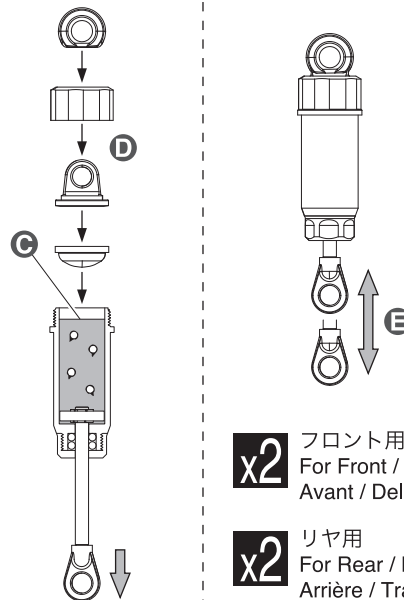
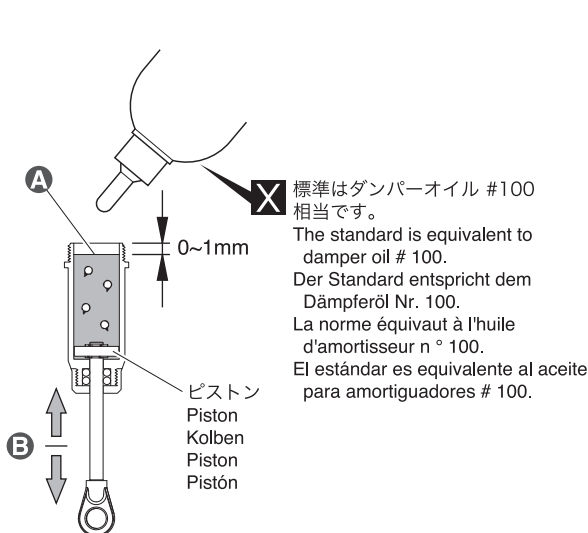
B ゆっくり上下させ、気泡をとる。
Then, gently move the piston up and down to get rid of air bubbles.
Bewegen Sie den Kolben langsam auf und ab, bis keine Luftblasen mehr im l sind.
Puis, actionner doucement le piston de bas en haut, afin d'liminer les bulles d'air.
Ahora mueva el pistn hacia arriba y hacia abajo para eliminar las burbujas de aire.

C もう一度図の位置までオイルを足す。
Add oil one more time up to the brim.
Dmpfer nochmals bis zum Rand befüllen.
Ajouter de l'huile encore une fois, jusqu'au niveau.
Rellene de aceite hasta el borde.

D 図の様にキャップを取り付け、あふれたオイルを拭き取る。
Remove the cap as per the diagram and wipe off excess oil.
Nehmen Sie die Kappe ab wie gezeigt und wischen Sie das ueberfluessige Oel ab.
Retirez le capuchon comme indiqué sur le schéma et essuyez l'excédant d'huile.
Quitar la tapa de acuerdo con el diagrama y elimine el exceso de aceite.

E スムーズに動くか確認する。
Smoothly to move smoothly. Should a piston not move smoothly. Der Dmpfer mu sich leicht bewegen lassen, ggf. die Befüllung wiederholen. S'assurer que le piston puisse opre doucement. sinon. Asegurarse que el pistn se mueve suavemente arriba y abajo.

20 オイルダンパーの組立 / Assembling oil shocks / Oeldruckstosdaempfer zusammenbauen / Assemblage des amortisseurs à huile / Montar los amortiguadores de aceite



x2 フロント用
For Front / Vorne
Avant / Delanteros

x2 リヤ用
For Rear / Hinten
Arrière / Traseros

症状 / Problem	原因 / Cause	対処 / To Solve
動かない Model doesn't move	送信機、受信機のスイッチが入っていない。 Transmitter or receiver power not switched on.	➡ 説明書12ページに従って正しくスイッチを入れる。 Switch power on as per Instruction Manual P.12.
	走行用電池が充電されていない。 Battery on model is not charged.	➡ 充電器の説明書に従って正しく充電する。 Refer charger instructions and charge correctly.
	受信機からコネクタが外れている。 Connector has detached from receiver.	➡ 奥までしっかりと差し込む。 Insert connectors all the way in.
	発熱によりヒートプロテクト機能が働いている。 Due to high temperature the heat protection system may be operating.	➡ スwitchをOFFにし、モーター、ESCが冷めるまで待つ。 Turn the power off and let the circuitry cool off.
	バインディングされていない。 Binding is not complete.	➡ 説明書11ページを参考にバインドする。 Referring to the manual page 11.
コントロールがきかない Loss of Control	走行用電池の残量が少ない。 Batteries have run down.	➡ 充電器の説明書に従って正しく充電する。 Refer charger instructions and charge correctly.
	大きな道路や鉄塔が近くにある。 Main road or large steel pylon is nearby.	➡ 走行場所を変える。 Run model in different area.
まっすぐ走らない Doesn't Run Straight	ステアリングトリムの調整が正しくない。 Steering Trim is not adjusted correctly.	➡ 説明書15ページに従って正しく調整する。 Make adjustment as per Instruction Manual P.15.
	ホイールビスがゆるんでいる。 Wheel screw (s) are loose.	➡ 六角レンチでホイールビスをしっかりと締める。 Tighten wheel screws with hex wrench.
止まらない Doesn't Stop	スロットルトリムの調整が正しくない。 Throttle Trim is not adjusted correctly.	➡ 説明書16ページに従って正しく調整する。 Make adjustment as per Instruction Manual P.16.
	スピードコントローラーの調整が正しくない。 Speed controller is not setup properly.	➡ 説明書16～23ページに従って正しく調整する。 Make adjustment as per Instruction Manual P.16-23.
後進しない Doesn't reverse	スロットルトリムの調整が正しくない。 Throttle Trim is not adjusted correctly.	➡ 説明書16ページに従って正しく調整する。 Make adjustment as per Instruction Manual P.16.
	スピードコントローラーの調整が正しくない。 Speed controller is not setup properly.	➡ 説明書16～23ページに従って正しく調整する。 Make adjustment as per Instruction Manual P.16-23.
スピードが出ない Running Too Slowly	走行用電池の残量が少ない。 Batteries have run down.	➡ 充電器の説明書に従って正しく充電する。 Refer charger instructions and charge correctly.
	駆動部分にゴミやホコリがはさまっている。 Dirt etc. has entered the drive train.	➡ 駆動部分をメンテナンスする。 Carry out maintenance on moving parts.
	モーターが劣化してきている。 Motor has lost power.	➡ モーターを交換する。 Replace motor.
車がバックする。 Car moves in reverse.	送信機のリバーススイッチを確認する。 Check the reverse switch on transmitter.	➡ 16ページを参考にセットする。 Refer to page 16 and set accordingly.
モーター、スピードコントローラーがオーバーヒートする Motor or speed controller is overheating	回転部分にゴミや砂などがつまっている。 Dirt or sand is jamming a rotating part.	➡ 駆動系がスムーズに回転することを確認する。 Check so that the drive system rotates smoothly.

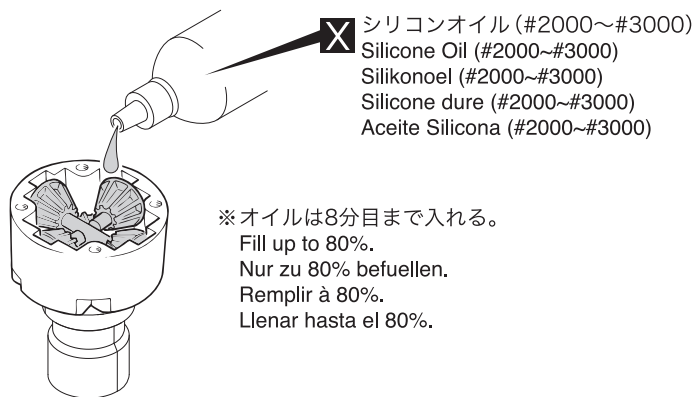
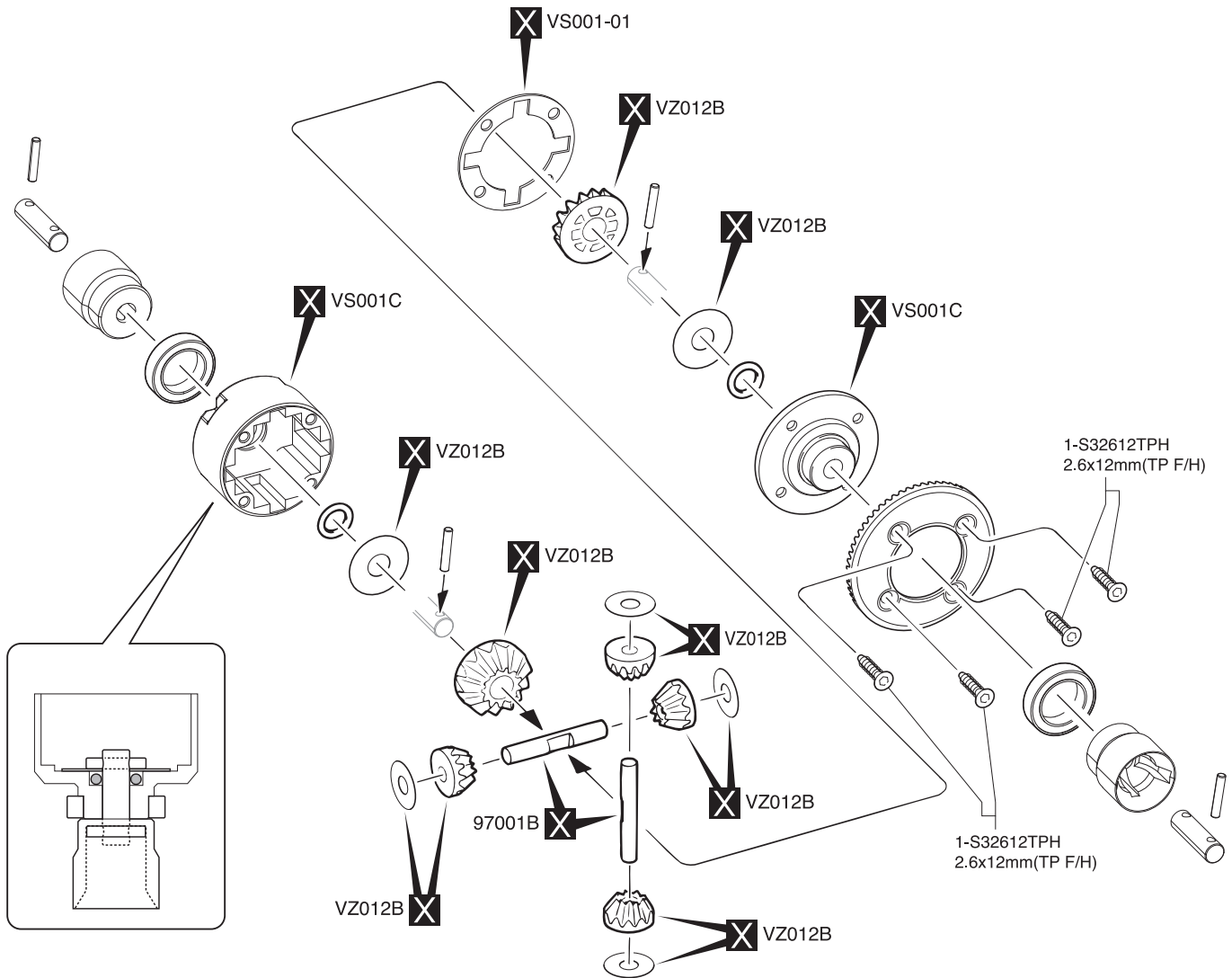
この他にも走行場所や時間帯によって電波の到達距離や精度が変化し操縦できなくなる場合があります。
この様な時には、当社ユーザー相談室までご連絡ください。

Problemlösungen / EN CAS DE PROBLEMES... / GUIA DE PROBLEMAS

Problem Problème Problema	Ursache Cause Causa	Fehlerbehebung Solution Solucion
Das Modell bewegt sich nicht La voiture n'avance pas El modelo no se mueve	Sender und Empfänger sind nicht eingeschaltet. L'émetteur ou le récepteur ne sont pas mis sous tension Emisora o receptor desconectados	➔ Sender und Modell einschalten, siehe Seite 12. Se référer à la P.12 de la notice. Conectar siguiendo las instrucciones en P.12.
	Der Akku im Modell ist nicht aufgeladen. La batterie n'est pas chargée Batería del modelo descargada	➔ Bitte die Bedienungsanleitung des Ladegeräts beachten und vorschriftsgemäß laden. Se référer à la notice du chargeur, afin de recharger les batteries et correctement. Refiera a las instrucciones del cargador y cargue correctamente.
	Stecker hat sich vom Empfänger abgelöst. Le connecteur du récepteur est détaché. Conector receptor suelto	➔ Alle Stecker entsprechend Anleitung zusammenstecken. Le connecter. Insertar conectores correctamente.
	Wegen der hohen Temperatur wird der Überhitzungsschutz wirksam. A cause d'une température élevée, le système de protection s'est activé. El sistema de protección funciona cuando detecta alta temperatura.	➔ Modell ausschalten und abkühlen lassen. Mettre l'interrupteur sur "OFF" et laisser refroidir. Desconecte el equipo RC y deje que se enfríe el circuito.
	Bindungsvorgang ist nicht abgeschlossen. La synchronisation n'est pas complète. El Emparejamiento no ha sido completado.	➔ Befolgen Sie die Hinweise auf Seite 11 und führen Sie den Bindungsvorgang vollständig durch. Se référer à la P.11 pour finaliser la synchronisation. Consulte la P.11 y complete el emparejamiento.
Das Modell läßt sich nicht steuern Perte de contrôle Pérdida de control	Batterien sind entladen. Les batteries sont déchargées. Baterías descargadas.	➔ Bitte die Bedienungsanleitung des Ladegeräts beachten und vorschriftsgemäß laden. Se référer à la notice du chargeur, afin de recharger les batteries et correctement. Refiera a las instrucciones del cargador y cargue correctamente.
	Sendeantennen befinden sich in der Nahe. Une route ou un pylone métal est à proximité. Está rodando en calles con tráfico.	➔ Betreiben Sie das Modell an einem anderen ort. Faire évoluer son modèle autre part. No rodar en calles ni carreteras.
Das Modell zieht zur Seite Le modèle ne roule pas droit No rueda recto	Die Lenktrimmung ist nicht sauber justiert. Les trims de direction ne sont pas correctement réglés. El trim de dirección no está ajustado correctamente.	➔ Einstellung korrigieren, siehe Seite 15. Se référer à la P.15 de la notice. Reajustar. Ver P.15.
	Die Radschraube(n) ist (sind) lose. Les vis de roue sont desserrées. Los tornillos de la rueda están sueltos.	➔ Schrauben mit dem Radschlüssel festziehen. Serrer les vis de roue avec une clé hexagonale. Apretar los tornillos con una llave hexagonal.
Modell stoppt nicht Le modèle ne s'arrête pas No se detiene	Die Gastrimmung ist nicht sauber justiert. Les trims d'accélération ne sont pas correctement réglés. El trim de gas no está correctamente ajustado.	➔ Einstellung korrigieren, siehe Seite 16. Se référer à la P.16 de la notice. Ajustar tal y como se indica en P.16.
	Der elektronische Drehzahlsteller ist nicht richtig eingestellt. Le variateur électronique est mal réglé Variador de velocidad mal ajustado.	➔ Justierung vornehmen nach den Anweisungen auf Seite 16-23. Se référer P.16-23 pour le régler correctement. Realizar ajustes según P.16-23.
fährt nicht rückwärts Pas de marche arrière No funciona la marcha atrás	Die Gastrimmung ist nicht sauber justiert. Les trims ne sont pas correctement réglés. El trim de gas no está correctamente ajustado.	➔ Einstellung korrigieren, siehe Seite 16. Se référer à la notice P.16. Ajustar tal y como se indica en P.16.
	Der elektronische Drehzahlsteller ist nicht richtig eingestellt. Le variateur électronique n'est pas correctement réglé. Variador de velocidad mal ajustado.	➔ Justierung vornehmen nach den Anweisungen auf Seite 16-23. Se référer P.16-23 pour le régler correctement. Realizar ajustes correctamente ver P16-23.
Das Modell ist zu langsam Le modèle n'a plus de puissance Rueda muy lento	Batterien sind entladen. Les batteries sont déchargées. Baterías descargadas.	➔ Bitte die Bedienungsanleitung des Ladegeräts beachten und vorschriftsgemäß laden. Se référer à la notice du chargeur, afin de recharger les batteries et correctement. Refiera a las instrucciones del cargador y cargue correctamente.
	Schmutz etc. ist in das Getriebe gekommen. De la poussière entrave le bon fonctionnement du train Hay suciedad en la piezas mecánicas	➔ Alle beweglichen Teile regelmaessig warten. Nettoyer le train. Realizar un correcto mantenimiento de las piezas móviles.
	Der Motor hat an Leistung verloren. Le moteur perd de la puissance. El motor ha perdido potencia.	➔ Motor ersetzen. Changer le moteur. Cambiar motor.
Fahrzeug fährt rückwärts. La voiture recule. El coche se mueve hacia atrás.	Überprüfen Sie die Wegumkehr am Sender. Vérifier l'interrupteur d'inversion de servo de l'émetteur. Verifique el interruptor de inversión del transmisor.	➔ Schauen Sie auf Seite 16 und stellen sie diese ein. Se référer à la page 16 pour ajuster le réglage. Ver página 16 para ajustes.
Motor oder Regler ist überhitzt. Le moteur ou le variateur électronique est en surchauffe. Motor o variador de velocidad sobrecalentados	Sand oder Dreck blockiert rotierende Teile. De la poussière ou du sable gêne la transmission. Suciedad o polvo en las piezas móviles.	➔ Überprüfen und saubern Sie die entsprechenden Teile. Vérifier que toutes les pièces en mouvement tournent librement. Asegúrese que el sistema de transmisión gira suavemente.

オプションパーツを取付ける場合 / Installing Option Parts
 Die Montage von Tuningteilen / Pièces options (non-incluses) / Instalación de piezas opcionales

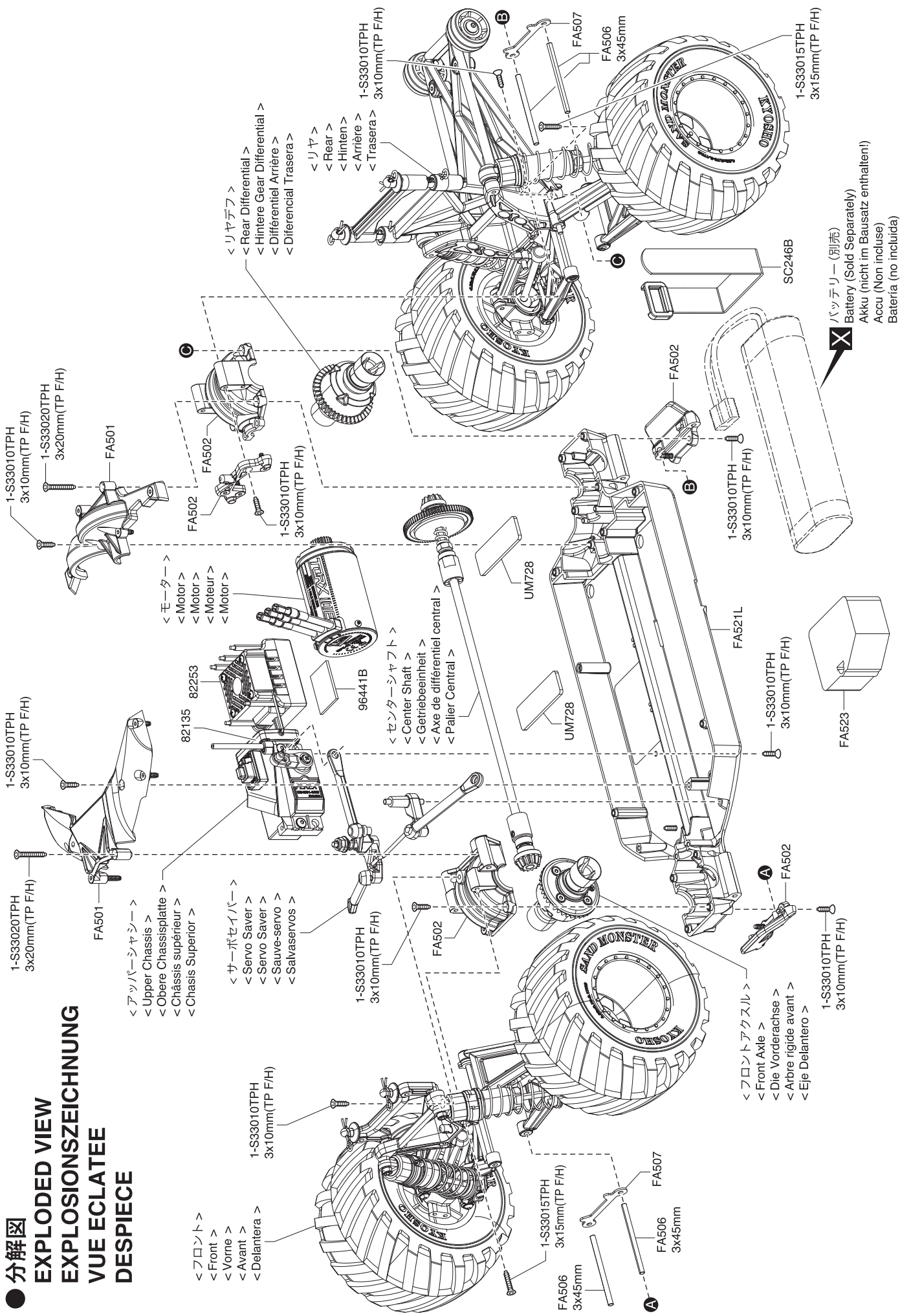
デフを4ベベル化する場合
 If installing 4-bevel gear differential.
 Umbau der Differentiale in Vorder- und Hinterachse
 Montage d'un différentiel avant ou de 4 pignons de diff sur l'arrière
 Si instala diferencial delantero o diferencial 4 piñones trasero.



X 別購入品。
 Must be purchased separately!
 Das Teil ist nicht im Bausatz enthalten!
 Doit être acheté séparément!
 Debe comprarse por separado.

● 分解図

EXPLODED VIEW
EXPLOSIONSZEICHNUNG
VUE ECLATEE
DESPIECE



- < フロント >
- < Front >
- < Vorne >
- < Avant >
- < Delantera >

- < アップパーシャシー >
- < Upper Chassis >
- < Obere Chassisplatte >
- < Chassis supérieur >
- < Chassis Superior >

- < サーボセイバー >
- < Servo Saver >
- < Servo Saver >
- < Sauve-servo >
- < Salvaservos >

- < モーター >
- < Motor >
- < Motor >
- < Moteur >
- < Motor >

- < センターシャフト >
- < Center Shaft >
- < Getriebeeinheit >
- < Axe de différentiel central >
- < Palier Central >

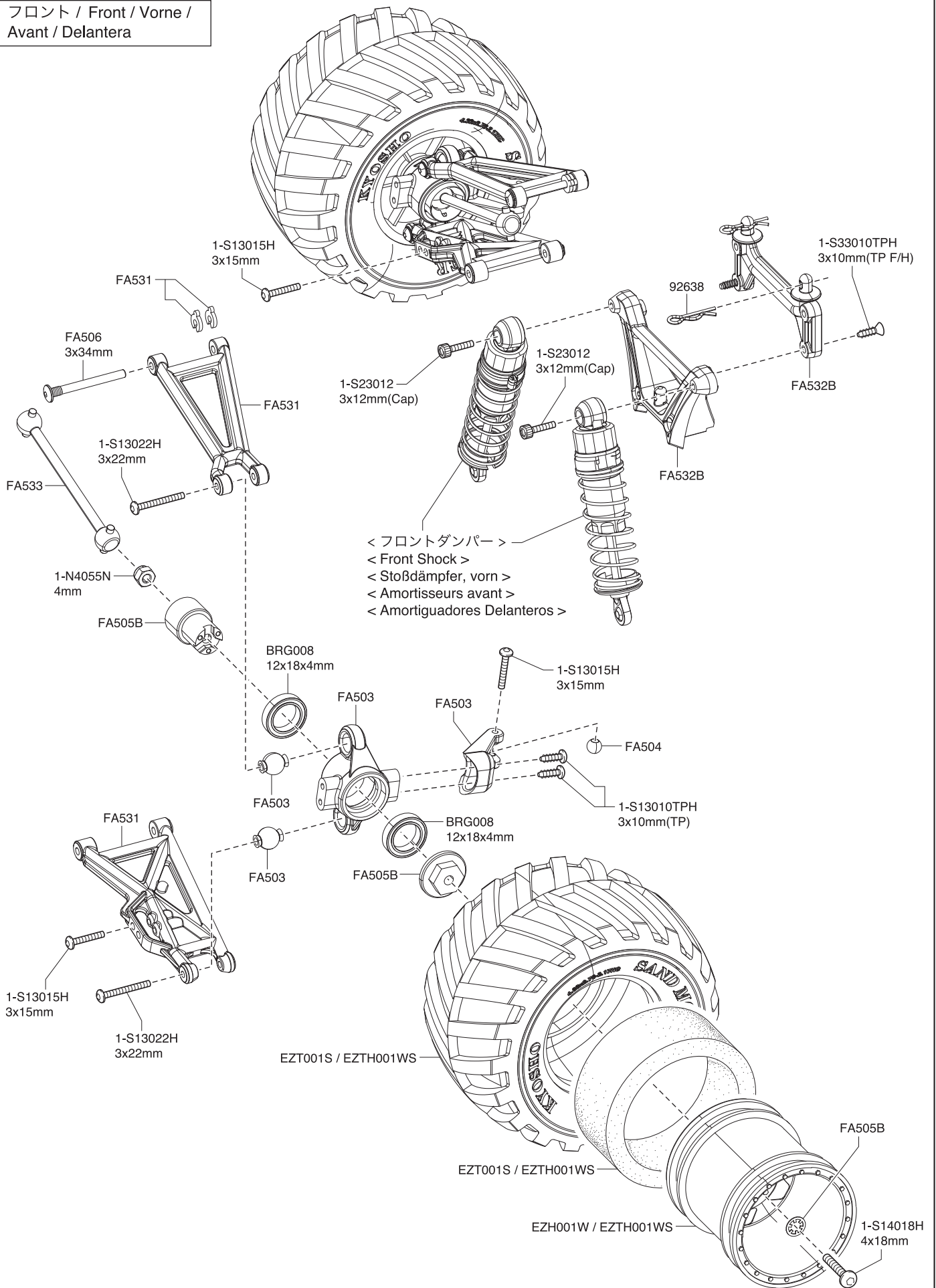
- < リヤデフ >
- < Rear Differential >
- < Hintere Gear Differential >
- < Différentiel Arrière >
- < Diferencial Trasera >

- < リヤ >
- < Rear >
- < Hinten >
- < Arrière >
- < Trasera >

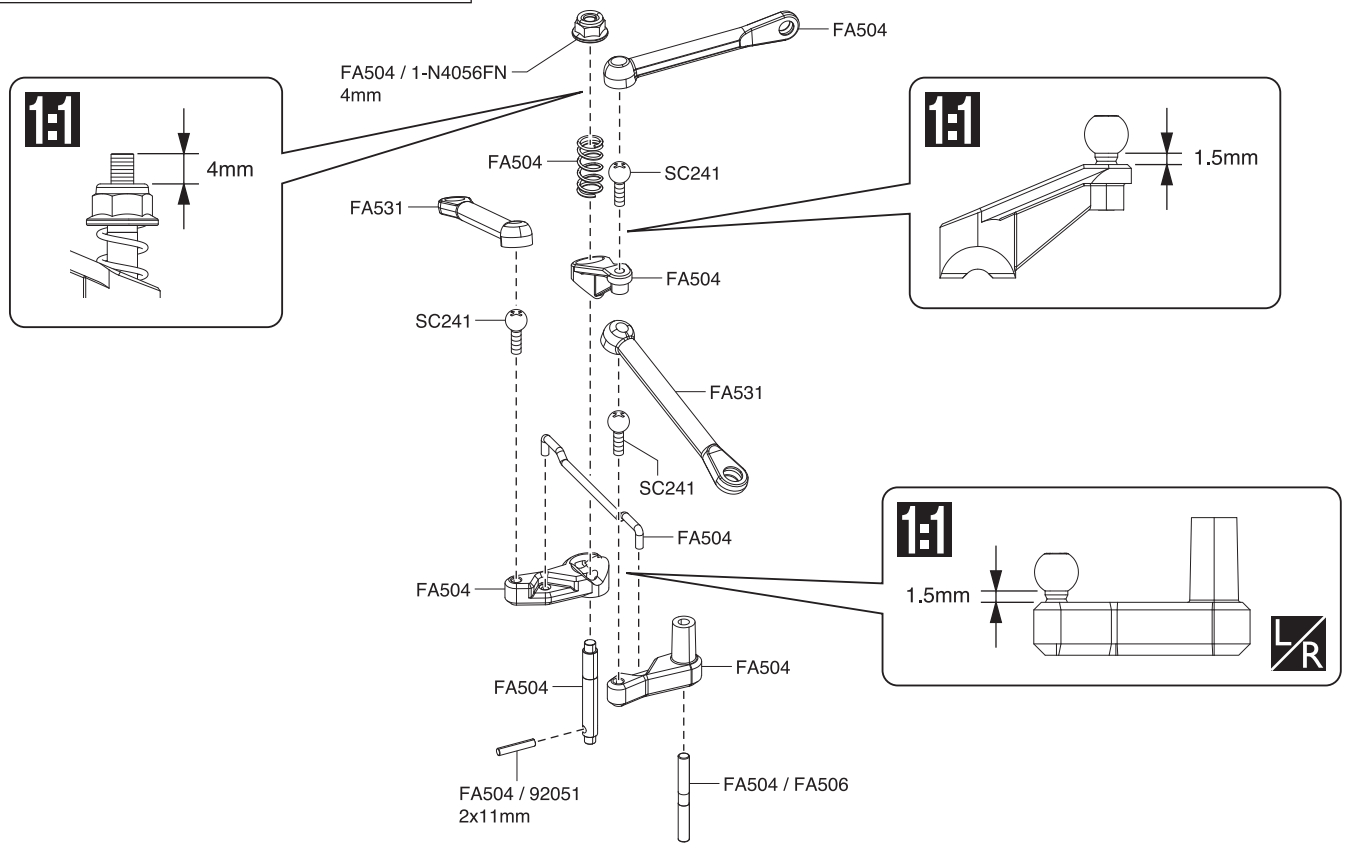
- < フロントアックスル >
- < Front Axle >
- < Die Vorderachse >
- < Atrre rigide avant >
- < Eje Delantero >

⊠ バッテリー (別売)
Battery (Sold Separately)
Akku (nicht im Bausatz enthalten!)
Accu (Non include)
Bateria (no incluida)

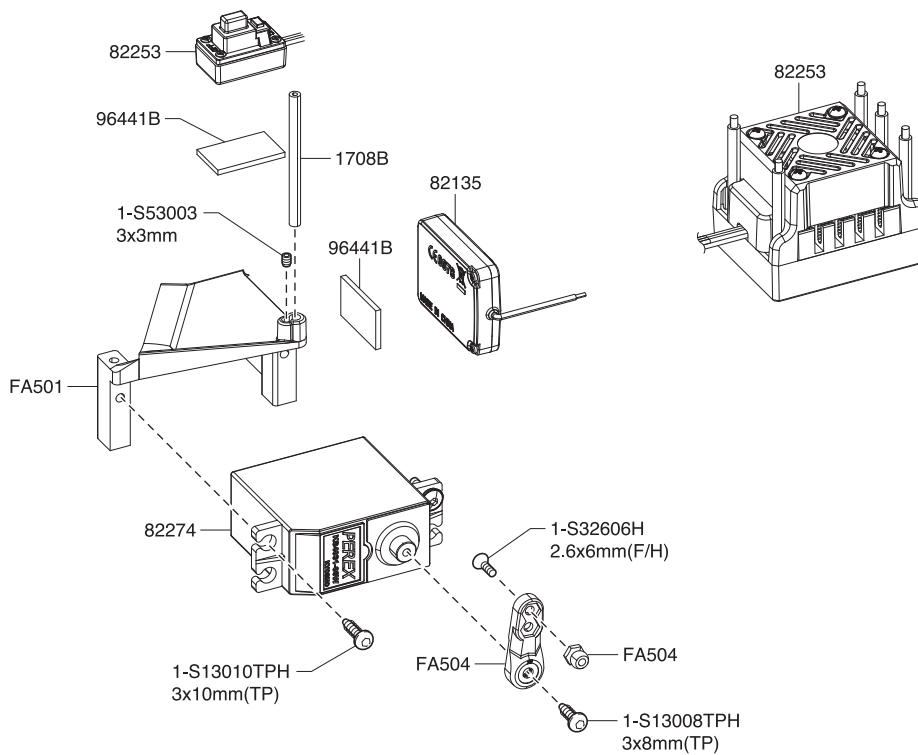
フロント / Front / Vorne /
Avant / Delantera



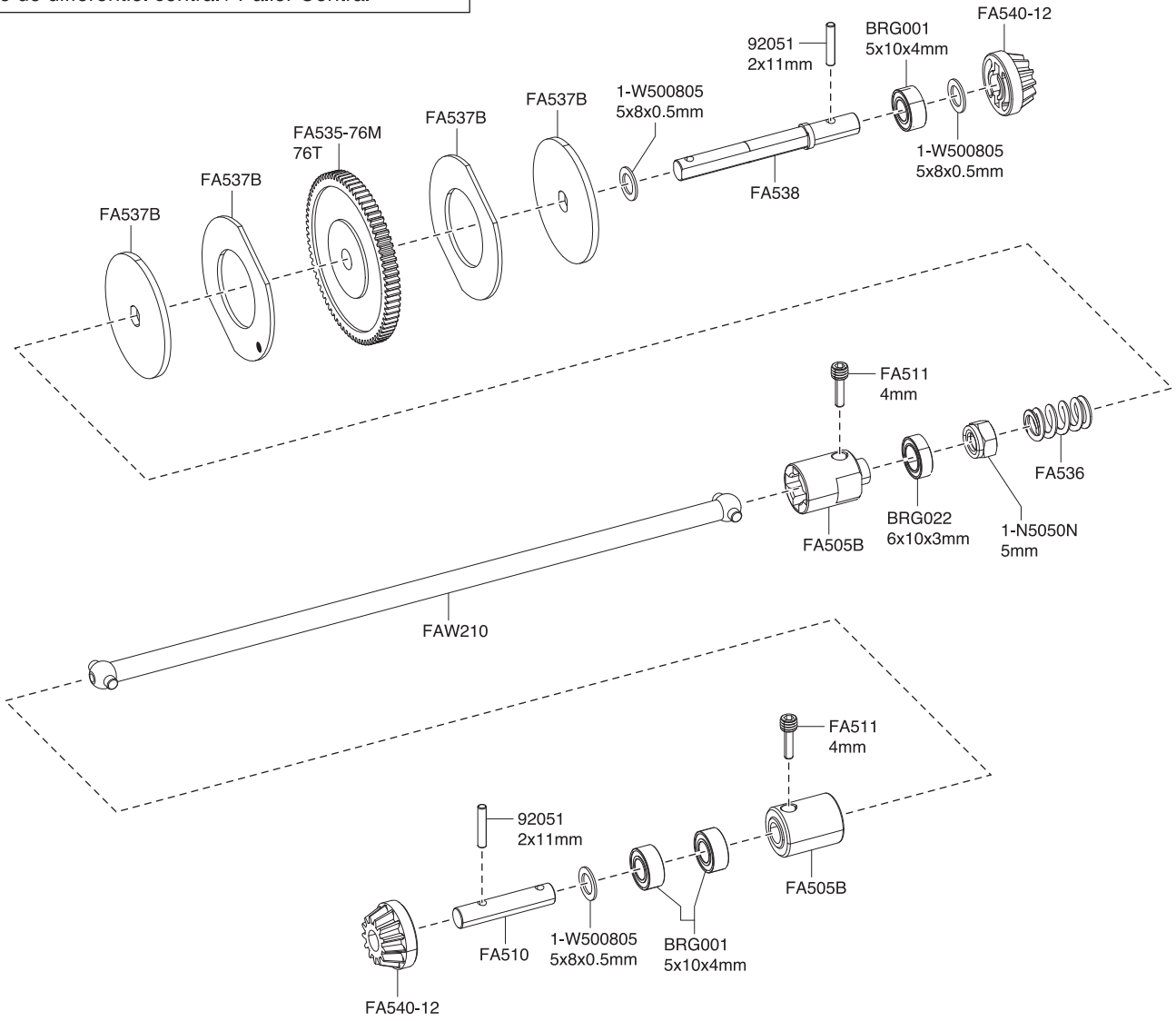
サーボセイバー / Servo Saver / Servo Saver
 Sauve-servo / Salvaservos



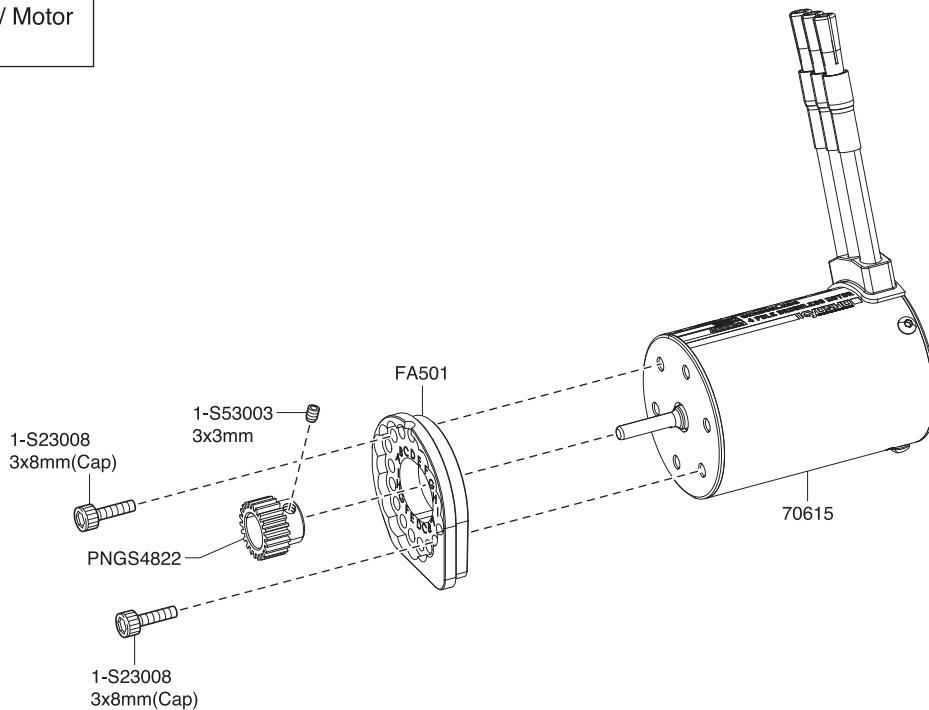
アッパーシャシー / Upper Chassis / Obere Chassisplatte
 Châssis supérieur / Chasis Superior



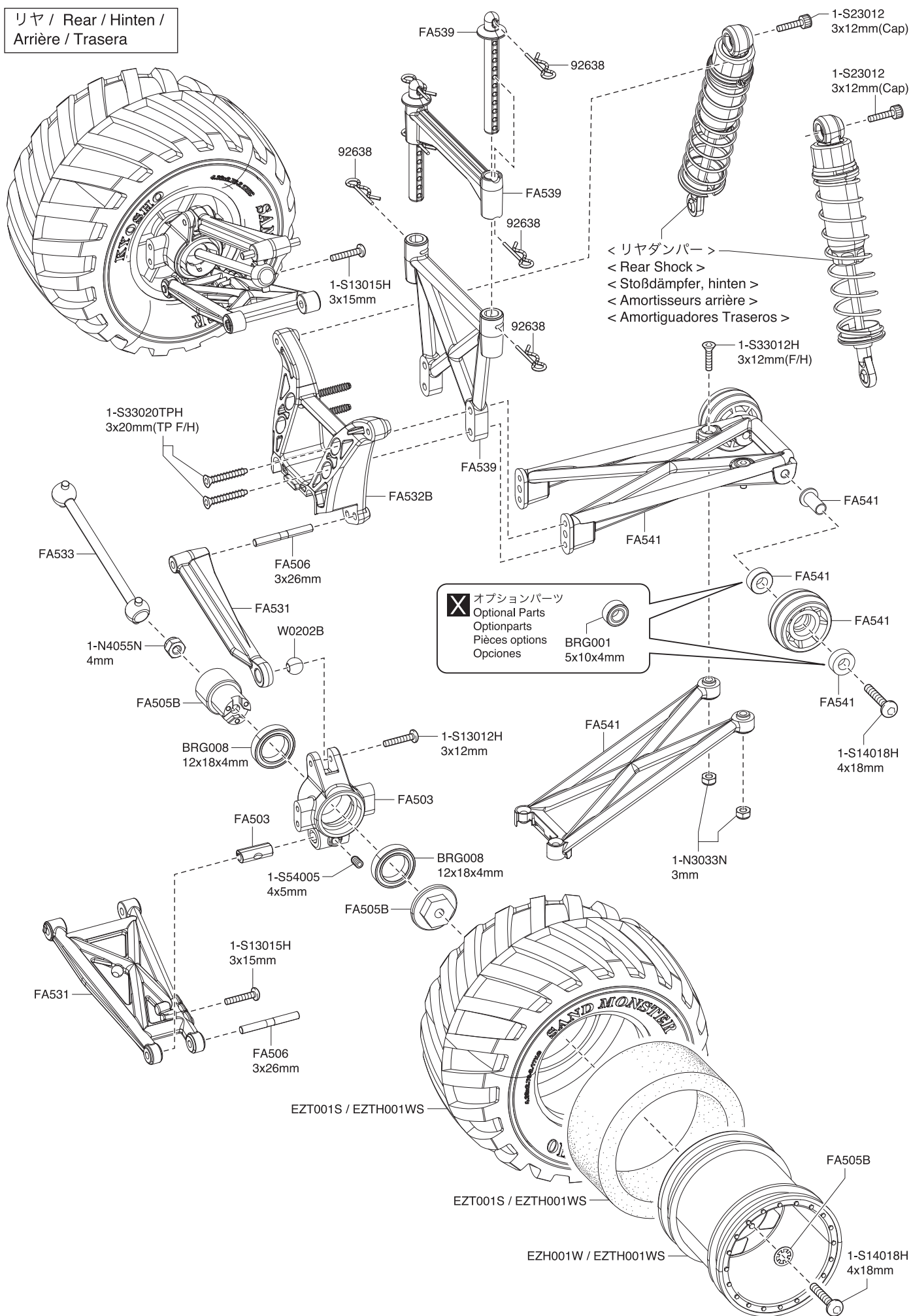
センターシャフト / Center Shaft / Getriebeeinheit
 Axe de différentiel central / Palier Central



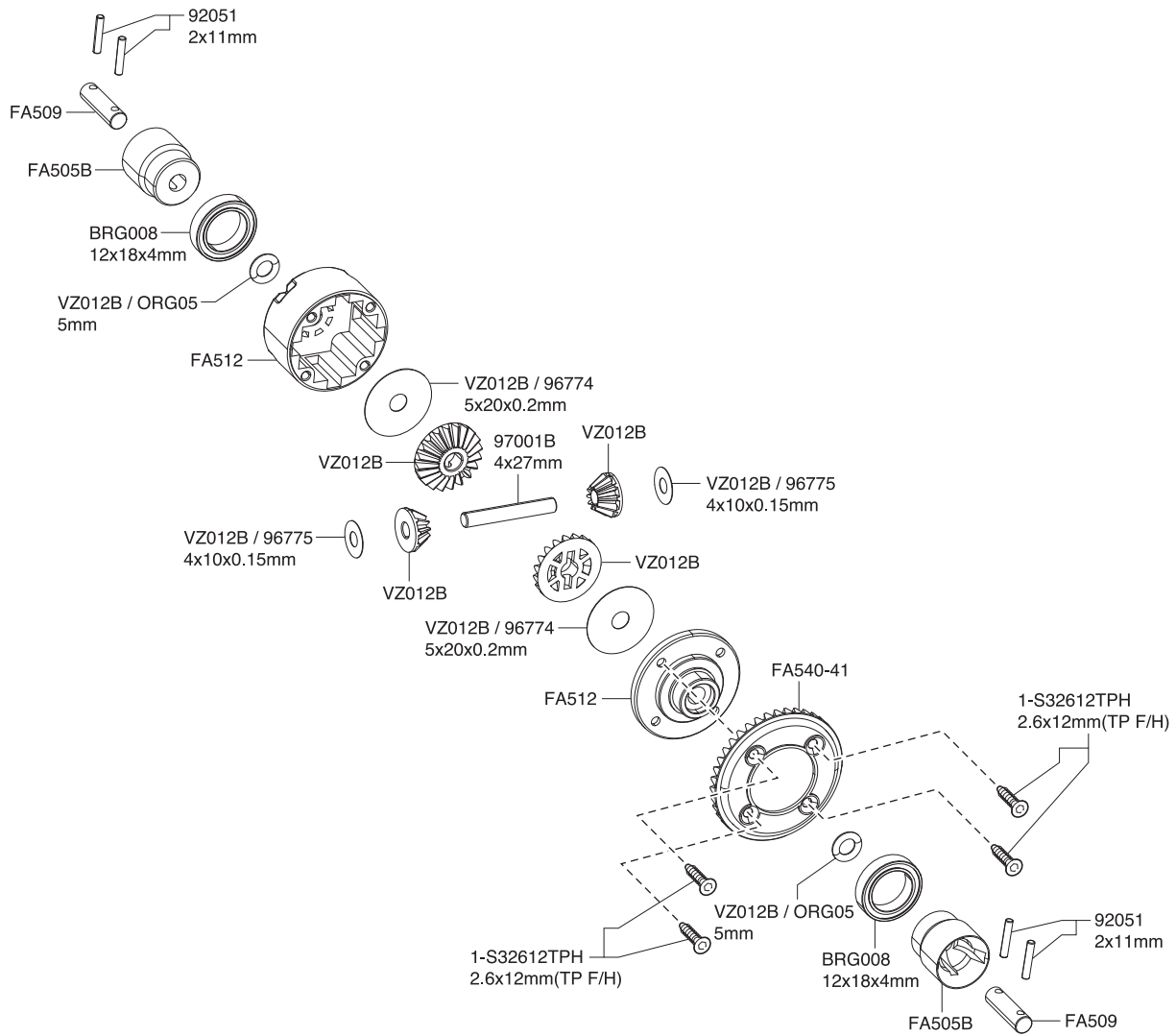
モーター / Motor / Motor
 Moteur / Motor



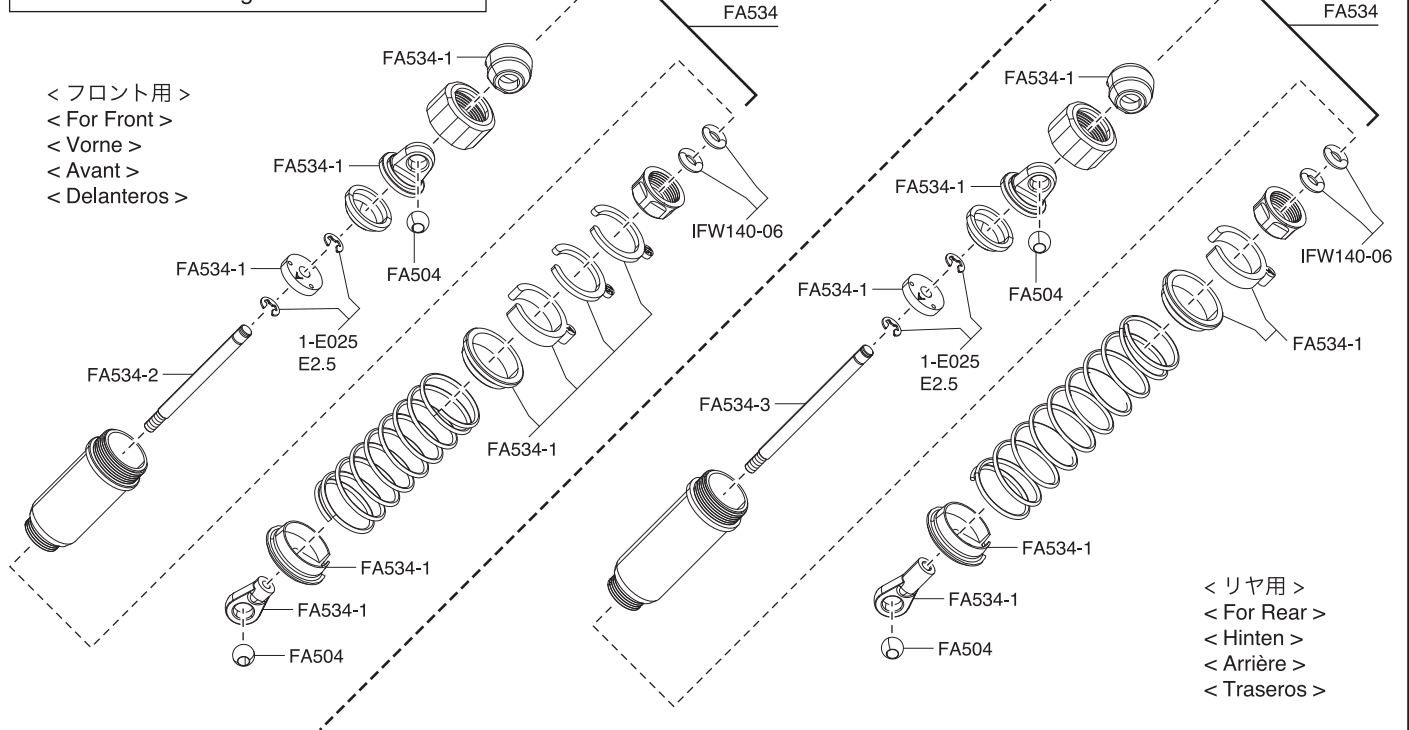
リヤ / Rear / Hinten /
Arrière / Trasera



デフギヤ / Differential / Gear Differential
 Différentiel / Diferencial



ダンパー / Shock Absorber / Stoßdämpfer
 Amortisseur / Amortiguador



スペアパーツ SPARE PARTS

品番 No.	パーツ名 Part Names
FA501	アッパーカバーセット FZ02 Upper Cover Set FZ02
FA502	デフカバー / バンパーセット FZ02 Diff. Cover / Bumper Set FZ02
FA503	ハブセット FZ02 Hub Set FZ02
FA504	サーボセーバーセット FZ02 Servo Saver Set FZ02
FA505B	ホイールシャフトセット FZ02 Wheel Shaft Set FZ02
FA506	サスシャフトセット FZ02 Suspension Shaft Set FZ02
FA507	サスシャフトプレート FZ02 (2枚入) Suspension Shaft Plate FZ02 (2pcs)
FA509	デフシャフト FZ02 (4本入) Diff. Gear Shaft FZ02 (4pcs)
FA510	デフインプットシャフト (F) FZ02 (2本入) Diff. Input Shaft (F) FZ02 (2pcs)
FA511	スクリューパーピン 2x11xM4 FZ02 (4本入) Screw Pin 2x11xM4 FZ02 (4pcs)
FA512	デフケース FZ02 (2入) Differential Gear Case FZ02 (2pcs)
FA521L	メインシャーシ FZ02L Main Chassis FZ02L
FA523	バッテリースペーサー FZ02L Battery Spacer FZ02L
FA531	サスアームセット FZ02L-B Suspension Arm Set FZ02L-B
FA532B	ダンパースタースセット FZ02L-B Shock Stay Set FZ02L-B
FA533	スイングシャフト FZ02L-B (2本入) Swing Shaft FZ02L-B (2pcs)
FA534	オイルダンパーセット (F&R) FZ02L-B Oil Shock Set (F&R) FZ02L-B
FA534-1	ダンパーブラパーツセット (F&R) FZ02L-B Shock Plastic Parts Set (F&R) FZ02L-B
FA534-2	ダンパーシャフト (F) FZ02L-B (2本入) Shock Shaft (F) FZ02L-B (2pcs)
FA534-3	ダンパーシャフト (R) FZ02L-B (2本入) Shock Shaft (R) FZ02L-B (2pcs)
FA535-76M	焼結スパーギヤ76T FZ02L-B Metal Spur Gear 76T FZ02L-B
FA536	スリッパースプリング FZ02L-B Slipper Spring FZ02L-B
FA537B	スリッパプレートセット FZ02L-B Slipper Plate Set FZ02L-B
FA538	スリッパシャフト FZ02L-B Slipper Shaft FZ02L-B
FA539	リヤボディマウント (マッドバン) Rear Body Mount (MAD VAN)
FA540-12	焼結インプットギヤ 12T FZ02L-B Metal Input Gear 12T FZ02L-B
FA540-41	焼結リングギヤ 41T FZ02L-B Metal Ring Gear 41T FZ02L-B
FA541	ウイリーバー (マッドバン VE) Wheelie Bar (MAD VAN VE)
FAB503RD	マッドバン VE デコレーションボディセット (レッド) MAD VAN VE Decoration Body Set (Red)
FAB503YL	マッドバン VE デコレーションボディセット (イエロー) MAD VAN VE Decoration Body Set (Yellow)
FAW210	HD センターシャフト L (FZ02L) HD Center Shaft L (FZ02L)
EZT001S	タイヤ (FZ02L-BT/ソフト) (2本入) Tire (FZ02L-BT/Soft/2pcs)
EZTH001WS	接着済みタイヤ&ホイールセット (FZ02L-BT/ホワイト/ソフト/2入) Glued Tire & Wheel (FZ02L-BT/White/Soft/2pcs)
EZH001W	ホイール (FZ02L-BT/モンスタートラック/ホワイト) (2本入) Wheel (FZ02L-BT/Monster Tracker/White/2pcs)
1-E025	Eリング (E2.5/10入) E-Ring (E2.5/10pcs)
1-S14018H	ボタンビス (M4x18mmヘックス/5入) Button Head Screw(M4x18HEX/5pcs)
1-S13008TPH	TPボタンビス (M3x8mmヘックス/10入) TP Button Head Screw(M3x8HEX/10pcs)
1-S13010TPH	TPボタンビス (M3x10mmヘックス/10入) TP Button Head Screw(M3x10HEX/10pcs)
1-S32612TPH	TPサラビス (M2.6x12mmヘックス/10入) TP Flat Head Screw(M2.6x12 HEX/10pcs)

品番 No.	パーツ名 Part Names
1-S33010TPH	TPサラビス (M3x10mmヘックス/10入) TP Flat Head Screw(M3x10 HEX/10pcs)
1-S33015TPH	TPサラビス (M3x15mmヘックス/10入) TP Flat Head Screw(M3x15 HEX/10pcs)
1-S33020TPH	TPサラビス (M3x20mmヘックス/10入) TP Flat Head Screw(M3x20 HEX/10pcs)
1-S53003	セットビス (M3x3/10入) Set Screw(M3x3/10pcs)
1-S54005	セットビス (M4x5mm/10入) Set Screw(M4x5 HEX/10pcs)
1-N2630N	ナット (M2.6x3.0) ナイロン (5入) Nut(M2.6x3.0) Nylon (5pcs)
1-N3033N	ナット (M3x3.3) ナイロン (5入) Nut(M3x3.3) Nylon (5pcs)
1-N4055N	ナット (M4x5.5) ナイロン (5入) Nut(M4x5.5) Nylon (5pcs)
1-N5050N	ナット (M5x5.0) ナイロン (5入) Nut(M5x5.0) Nylon (5pcs)
1-N4056FN	ナット (M4x5.6) フランジナイロン (5入) Nut(M4x5.6) Flanged Nylon (5pcs)
1-S23008	キャップビス (M3x8/5入) Cap Screw(M3x8/5pcs)
1-S23012	キャップビス (M3x12/5入) Cap Screw(M3x12/5pcs)
1-S33012H	サラビス (M3x12) (ヘックス/10入) Flat Head Screw(Hex/M3x12/10pcs)
1-W500805	ワッシャー (M5x8x0.5/10入) Washer(M5x8x0.5/10pcs)
BRG001	シールドベアリング (5x10x4) 4入 Shield Bearing (5x10x4) 4pcs
BRG008	シールドベアリング (12x18x4) 2入 Shield Bearing (12x18x4) 2pcs
BRG022	シールドベアリング (6x10x3) 2入 Shield Bearing (6x10x3) 2pcs
IFW140-06	Oリング (φ1.9x3.4) O-ring (φ1.9x3.4)
LA43B	ボールエンド 5.8φ (12入) 5.8mm Ball End (12pcs)
ORG05	シリコンOリング (P5/オレンジ) 10入 Silicone O-ring (P5/Orange) 10pcs
PNGS4822	スチールピニオンギヤ (22T-48P) Steel Pinion Gear (22T-48P)
SC241	5.8mmxM3ピボットボール (4入/スコルピオン 2014) 5.8mmxM3 Pivot Ball (4pcs/Scorpion 2014)
SC246B	バッテリーストラップ (16x200mm 2本入) Battery Strap (16x200mm / 2pcs)
UM728	スポンジテープ (15x135x1.5/2入) Sponge Tape (15x135x1.5/2pcs)
VZ012B	デフギヤセット Differential Gear Set
W0202B	6.8φスチールボール (10入) 6.8φ Steel Ball (10pcs)
70615	KYOSHO SPEED HOUSE TORX10E ブラシレスモーター (3652 kv4000) KYOSHO SPEED HOUSE TORX10E Brushless Motor (3652 kv4000)
82135	Syncro KR-331 受信機 (単品) Syncro KR-331 Receiver
82253	KYOSHO SPEED HOUSE BRAINZ 10V2 ESC KYOSHO SPEED HOUSE BRAINZ 10V2 ESC
82274	サーボ KS4031-06W SERVO KS4031-06W
92051	2x11ピン (10入) 2x11 Pin (10pcs)
92638	スナップピン (10入) Snap Pin (10pcs)
96441B	スポンジテープ (1x100x150) Sponge Tape (1x100x150)
96774	5x20x0.2mmシム (5入) 5x20x0.2mm Shim (5pcs)
96775	4x10x0.15mmシム (10入) 4x10x0.15mm Shim (10pcs)

※ 一部パーツ販売していないパーツがあります。その場合、代替パーツ品番が記入されています。
 Note that some parts are not sold as spare parts!
 Einige Teile sind nicht einzeln erhältlich!
 Attention ! Certaines pièces ne sont pas vendues au détail.
 Algunas piezas no se venden por separado.

※ スペア/オプションパーツ価格はWEBサイトをご覧ください。
 Please see the website for spare & option parts prices.

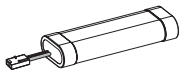
www.kyosho.com



オプションパーツ OPTIONAL PARTS

品番 No.	パーツ名 Part Names
FAW202-01	アクスルブッシング (4個入) Axle Bushing (4pcs)
FAW203	ユニバーサルスイングシャフトL FZ02L-B (2本入) Universal Swing Shaft L FZ02L-B (2pcs)
FAW204	HDホイールハブ FZ02L-B (4個入) HD Wheel Hub FZ02L-B (4pcs)
FAW205	HDフロントハブ FZ02 (2個入) HD Front Hub FZ02 (2pcs)
FAW205-01	ボールカップ (4個入) Ball Cup (4pcs)
FAW206	HDリアハブ FZ02 (2個入) HD Rear Hub FZ02 (2pcs)
FAW207	HD デフシャフト FZ02 (2個入) HD Diff Shaft FZ02 (2pcs)
FAW208	スタビライザーセット FZ02L-B Stabilizer Set FZ02L-B
FAW211	HDセンターシャフトカップF FZ02 HD Center Shaft Cup F FZ02
FAW212	HDセンターシャフトカップR FZ02 HD Center Shaft Cup R FZ02
FAW214	HDメタルサーボセーバー FZ02 HD Metal Servo Saver FZ02
FAW216	アルミダンパーセット FZ02L-B Aluminum Shock Set FZ02L-B
FAW217	HDモーターマウント FZ02 HD Motor Mount FZ02
FAW218	モーターヒートシンク FZ02 Motor Heatsink FZ02
FAW219	HDステアリングボール FZ02 HD Steering Ball FZ02
FAW221	STボールインアウトツール FZ02 ST Ball In-Out Tool FZ02
FAW229	HD リングギヤ 41T HD Ring Gear 41T
FAB503B	マッドバン VE ノンデコレーションボディセット MAD VAN VE Non Decoration Body Set

品番 No.	パーツ名 Part Names
BRG001TS	フッ素樹脂シールドベアリング (5x10x4/4入) Fluorine Shield Bearing (5x10x4) 4pcs
EZT001	タイヤ&ホイールセット (モンスタートラック) Tire & Wheel Set (Monster Tracker)
PNGS4821	スチールピニオンギヤ (21T-48P) Steel Pinion Gear (21T-48P)
PNGS4823	スチールピニオンギヤ (23T-48P) Steel Pinion Gear (23T-48P)
VS001C	デフケース Differential Case
VS001-01	デフパッキン (4入) Differential Packing (4pcs)
W0136	φ5.8ハードボール (M3.0/10入) 5.8φ Hard Ball (M3.0/10pcs)
W0201	5.8φスチールボール (10入) 5.8φ Steel Ball (10pcs)
W0202H	6.8mm ハードボール (5入) 6.8mm Hard Ball (5pcs)
W0300	64チタン 5.8mmピロボール (4入) 64 Titanium Pillow Ball 5.8mm (4pcs)
XGS001	ビッグボアショックスプリング (S/ピンク/ソフト/2入) Big Bore Shock Spring (S/Pink/Soft/2pcs)
XGS011	ビッグボアショックスプリング (L/ピンク/ソフト/2入) Big Bore Shock Spring (L/Pink/Soft/2pcs)
1-N4045FNA-B	ナット(M4x4.5)フランジ ナイロン(アルミ/ブルー/4入) Nut(M4x4.5) Flanged Nylon (Alumi./Blue/4pcs)
1-N4045FNA-G	ナット(M4x4.5)フランジ ナイロン(アルミ/ゴールド/4入) Nut(M4x4.5) Flanged Nylon (Alumi./Gold/4pcs)
1-S12606HT	ボタンビス(M2.6x6)(ヘックス/チタン/5入) Button Screw(Hex/Titanium/M2.6x6/5pcs)
1-S13010HT	ボタンビス(M3x10)(ヘックス/チタン/8入) Button Screw(Hex/Titanium/M3x10/8pcs)
1-S13012HT	ボタンビス(M3x12)(ヘックス/チタン/8入) Button Screw(Hex/Titanium/M3x12/8pcs)
1-S13015HT	ボタンビス(M3x15)(ヘックス/チタン/8入) Button Screw(Hex/Titanium/M3x15/8pcs)
1-S13022HT	ボタンビス(M3x22)(ヘックス/チタン/4入) Button Screw(Hex/Titanium/M3x22/4pcs)
92412	チタンアジャストロッド 34mm Titanium Adjust Rod 34mm
92413	チタンアジャストロッド 38mm Titanium Adjust Rod 38mm



バッテリー BATTERY

品番 No.	パーツ名 Part Names	内容 Description
71322	SPEED HOUSE 7.2V 22HV Ni-MH バッテリー SPEED HOUSE 7.2V 22HV Ni-MH Battery	高出カタイプ Ni-MH バッテリー High power type Ni-MH battery.
71324	SPEED HOUSE 7.2V 36HV Ni-MH バッテリー SPEED HOUSE 7.2V 36HV Ni-MH Battery	大容量、高出カタイプ Ni-MH バッテリー High capacity and high power type Ni-MH battery.

品番 No.	パーツ名 Part Names	内容 Description
GAB 4202	Gens ace LiPo 4000 ストレートパック(60C/7.4V) GA-B-60C-4000- 2S1P-HardCase-8	リポバッテリー Li-Po Battery 高出カタイプバッテリー High power type battery



ボックス・バック BOX・BAG

品番 No.	パーツ名 Part Names	内容 Description
80460	ビットボックス DX Pit Box DX	工具収納に最適 Good for storing tools サイズ / 542x300x397mm Size / 542x300x397mm
80461	ビットボックス Pit Box	工具収納に最適 Good for storing tools サイズ / 420x240x330mm Size / 420x240x330mm
80462	ツールボックス Tool Box	サイズ / 330x230x65mm Size / 330x230x65mm
80463	パーツボックス L Parts Box L	サイズ / 410x264x43mm Size / 410x264x43mm

品番 No.	パーツ名 Part Names	内容 Description
80464	パーツボックス M Parts Box M	サイズ / 232x122x32mm Size / 232x122x32mm
80465	パーツボックス S Parts Box S	サイズ / 120x83x25mm Size / 120x83x25mm
80466	パーツボックス SS Parts Box SS	サイズ / 89x36x26mm 3入 Size / 89x36x26mm 3pcs
87615C	KYOSHO キャリングバック L KYOSHO Carrying Bag L	サイズ / 350x550x540mm Size / 350x550x540mm

アクセサリ ACCESSORY

品番 No.	パーツ名 Part Names	内容 Description
36218	ダンパーピットスタンド(マグネット付) Shock Absorber Pits Holder W/Magnet	ダンパーの作業時に最適なスタンド Suitable Stand for shock maintenance
80823 BK	Big K 2.0 ビットマット ブラック Big K 2.0 Pit Mat Black (61x122cm)	サイズ / 1200x600mm Size / 1200x600mm
80823 R	Big K 2.0 ビットマット レッド Big K 2.0 Pit Mat Red (61x122cm)	サイズ / 1200x600mm Size / 1200x600mm

品番 No.	パーツ名 Part Names	内容 Description
97054 -2B	LEDライトユニット(Φ5/2灯/L=400/クリア) LED Light Unit (Φ5/2 Bulbs/L=400/Clear)	クリア 2灯 LED ライトセット 2 light clear LED light set.
97054 -2R-B	LEDライトユニット(Φ5/2灯/L=400/レッド) LED Light Unit (Φ5/2 Bulbs/L=400/Red)	レッド 2灯 LED ライトセット 2 light red LED light set.
97054 -4B	LEDライトユニット(Φ5/4灯/L=400/クリア) LED Light Unit (Φ5/4 Bulbs/L=400/Clear)	クリア 4灯 LED ライトセット 4 light clear LED light set.
97054 -4CR	LEDライトユニット(Φ5/4灯/L=400/クリア&レッド) LED Light Unit (Φ5/4 Bulbs/L=400/Clear & Red)	クリア 2灯とレッド 2灯のライトセット 2 light clear and 2 light red LED light set.



ケミカル・オイル CHEMICAL・OIL

品番 No.	パーツ名 Part Names	内容 Description
96162	リングギヤグリス(3g) Ring Gear Grease (3g)	フッ素樹脂特殊グリス Fluorine special grease. ギヤの磨耗を減少 Reduces wearing of gear
96508	HG ジョイントグリス HG Joint Grease	ジョイント部用グリス Grease for joint part. 金属パーツの干渉部に使用 磨耗を抑える Use into metal joint parts. Reduces the wear



シリコンオイル SILICONE OIL

品番 No.	パーツ名 Part Names	内容 Description
SIL 0300-8	シリコンオイル#300 (80cc) Silicone Oil #300 (80cc)	ダンパー用 for shocks.
SIL 0350-8	シリコンオイル#350 (80cc) Silicone Oil #350 (80cc)	
SIL 0400-8	シリコンオイル#400 (80cc) Silicone Oil #400 (80cc)	
SIL 0450-8	シリコンオイル#450 (80cc) Silicone Oil #450 (80cc)	
SIL 10000B	シリコンオイル#10000 (40cc) Silicone Oil #10000 (40cc)	

品番 No.	パーツ名 Part Names	内容 Description
SIL 0900	シリコンオイル#900 (40cc) Silicone Oil #900 (40cc)	デフ用 for diffs.
SIL 1000	シリコンオイル#1000 (40cc) Silicone Oil #1000 (40cc)	
SIL 2000B	シリコンオイル#2000 (40cc) Silicone Oil #2000 (40cc)	
SIL 3000B	シリコンオイル#3000 (40cc) Silicone Oil #3000 (40cc)	
SIL 4000B	シリコンオイル#4000 (40cc) Silicone Oil #4000 (40cc)	
SIL 5000B	シリコンオイル#5000 (40cc) Silicone Oil #5000 (40cc)	
SIL 6000B	シリコンオイル#6000 (40cc) Silicone Oil #6000 (40cc)	
SIL 7000B	シリコンオイル#7000 (40cc) Silicone Oil #7000 (40cc)	
SIL 10000B	シリコンオイル#10000 (40cc) Silicone Oil #10000 (40cc)	
SIL 300000	シリコンオイル#300000 (40cc) Silicone Oil #300000 (40cc)	
SIL 500000	シリコンオイル#500000 (40cc) Silicone Oil #500000 (40cc)	

品番 No.	パーツ名 Part Names	内容 Description
SIL 20000B	シリコンオイル#20000 (40cc) Silicone Oil #20000 (40cc)	デフ用 for diffs.
SIL 30000B	シリコンオイル#30000 (40cc) Silicone Oil #30000 (40cc)	
SIL 40000B	シリコンオイル#40000 (40cc) Silicone Oil #40000 (40cc)	
SIL 50000B	シリコンオイル#50000 (40cc) Silicone Oil #50000 (40cc)	
SIL 60000B	シリコンオイル#60000 (40cc) Silicone Oil #60000 (40cc)	
SIL 100000B	シリコンオイル#100000 (40cc) Silicone Oil #100000 (40cc)	
SIL 300000	シリコンオイル#300000 (40cc) Silicone Oil #300000 (40cc)	
SIL 500000	シリコンオイル#500000 (40cc) Silicone Oil #500000 (40cc)	

Compliance Information Statement (for EU)

Specifications

Fraquency band : 2.4GHz

RF Power output :

Transmitter	KT-231P+	19.55dBm EIRP
Receiver	KR-331	None

Declaration of Conformity

Hereby, KYOSHO Corporation declares that the Radio Equipment type is in compliance with RED 2014/53/EU. The full text of the EU DoC is available at the following internet address:

<http://kyosho.com/eng/support/doc/index.html>

Konformitaetserklaerung

Hiermit erklaert die Firma KYOSHO Corporation, dass die Funkanlage den Richtlinien der RED 2014/53/EU entspricht. Der vollstaendige Text dieser EU Vorschrift kann unter folgendem Link nachgelesen werden:

<http://kyosho.com/eng/support/doc/index.html>

Dichiarazione di conformità

Con la presente la ditta KYOSHO Corporation dichiara che il trasmettitore è conforme alle norme RED 2014/53/EU. Il testo completo di questa norma EU può essere visionato aprendo il seguente link:

<http://kyosho.com/eng/support/doc/index.html>

Déclaration de conformité

Par la présente, KYOSHO Corporation déclare que le type de matériel de radio est conforme à RED 2014/53 / EU. Le texte intégral de l'UE DoC est disponible à l'adresse Internet suivante:

<http://kyosho.com/eng/support/doc/index.html>

Declaracion de Conformidad

Por la presente, KYOSHO declara que el tipo de equipo de radio esta en conformidad con RED 2014/53 / UE. El texto completo del documento de la UE esta disponible en la siguiente direccion de Internet:

<http://kyosho.com/eng/support/doc/index.html>

The antenna(s) used for this transmitter must be installed to provide a separation distance of at least 20 cm from all persons and must not be co-located or operating in conjunction with any other transmitter. End-users and installers must be provided with antenna installation instructions and transmitter operating conditions for satisfying RF exposure compliance.

Die Antenne(n), die fuer diesen Sender verwendet werden, muessen so installiert werden, dass eine Mindestdistanz von 20 cm zu Personen gegeben ist, zudem darf/ duerfen sie nicht mit Sendern andere Marken oder anderen Typs verwendet werden. Anwender und Endverbraucher muessen unbedingt die Antenneneinbauanleitung und die Sendergebrauchsanweisung befolgen, damit die Einhaltung der Richtlinien zur Hochfrequenzstrahlung gewaehrt ist.

La (le) antenna (e) usata (e) per questa trasmittente deve(ono) essere installata/e in maniera tale da garantire una distanza minima di 20 cm da persone e NON devono essere usate per trasmettenti di altre marche o tipi. Gli utenti devono assolutamente rispettare le istruzioni di montaggio dell'antenna e della trasmittente, per rispettare i requisiti in materia di esposizione alle radiofrequenze.

L'antenne (s) utilisée (s) pour cet émetteur doit être installée à une distance d'au moins 20 cm de toutes personnes et ne doit pas être située ou en liaison avec un autre émetteur.
Les utilisateurs finaux et les installateurs doivent disposer des instructions d'installation de l'antenne et des conditions de fonctionnement de l'émetteur pour se conformer à l'exposition RF.

La (s) antena (s) utilizada (s) para esta emisora debe (n) ser instalada (s) para proporcionar una distancia de separacion de al menos 20 cm de todas las personas y no se debe ubicar ni operar conjuntamente con ninguna otra emisora. Los usuarios finales y los instaladores deben disponer de las instrucciones de instalacion de la antena y de las condiciones de utilizacion de la emisora para satisfacer el cumplimiento de la exposicion a RF.

CAUTION
RISK OF EXPLOSION IF BATTERY IS REPLACED BY AN INCORRECT TYPE.
DISPOSE OF USED BATTERIES ACCORDING TO THE INSTRUCTIONS.

Environmentally friendly disposal
 Old electrical appliances must not be disposed of together with the residual waste, but have to be disposed of separately. The disposal at the communal collecting point via private persons is for free. The owner of old appliances is responsible to bring the appliances to these collecting points or to similar collection points. With this little personal effort, you contribute to recycle valuable raw materials and the treatment of toxic substances.



KYOSHO European distributor's contacting list.

Country	Company	Address	Telephone	Web site
France Deutschland Osterreich Italia UK / Ire land Belgique Netherland Luxemburg España Portugal Czech Slovakia Denmark Poland Hungary Sweden Norway Finland	KYOSHO EUROPE	7 allée des Frères Montgolfier 77183 Croissy Beaubourg FRANCE	(+33) (0) 164117777	http://www.kyoshoeurope.com/
Switzerland	KYOSHO EUROPE	Pré-Fleuri 31, 1228 Plan-les-Ouates, Switzerland	(+41)227061860	https://teamorion.com/en/
Greece Cyprus Turkey	D.S.A.W. Hobbies	2 Ag. Triados str., Glyfada 16674 Athens Greece	(+30) 210-9610266	http://www.kyosho.gr/

Manufacturer : KYOSHO CORPORATION
 Atsugi AXT Main Tower 7F
 3050 Okata Atsugi, Kanagawa 243-0021, JAPAN
 Phone: (81) 46 229 1511
<http://www.kyosho.com/index.html>

京商スペアパーツ・オプションパーツの購入方法

※これらの購入方法は日本国内に限らせていただきます



- 部品をこわしたり、なくしてしまった場合でもスペアパーツやオプションパーツを購入し、元どおりに直す事ができます。
- パーツはお店で直接購入していただくか、お店に行けない場合は、京商オンラインショップで購入することができます。

※お支払い方法により発送手数料が異なります。京商WEBサイトにてご確認ください。
※お届け予定日数は夏・冬期休業または交通事情等運送上の理由により、遅れる場合がございますのであらかじめご了承ください。

1.まずはお店でお求めください。

まずは、お近くのお店か、この商品をお買い求めいただいたお店にご来店ください。ご希望のパーツの在庫があれば即購入できます。その際に組立/取扱説明書をお持ちになると購入がスムーズになります。



お店で在庫切れの場合でも京商の『オンラインパーツ直送便』※でお店から京商へ申し込みます

お店でご希望のパーツがたまたま品切れだった場合でも、京商の『オンラインパーツ直送便』※を利用すればその場で注文できます。『オンラインパーツ直送便』は、ご希望のパーツの品番や数量等を直接お店にご注文してください。在庫確認後代金をお支払いいただければ結構です。お客様のご自宅か、お店にお届けします。

※一部取扱っていないお店もございます。

A: 取扱説明書で必要なパーツの品番と数量を確認する。

B: お店で必要なパーツを注文し代金を支払う。

C: ご注文から約3~4日でお客様のご自宅か、お店にお届けします。



オンラインパーツ直送便取扱店はこのステッカーが目印です。



2.お店に行けない場合は 京商オンラインショップで購入できます。

京商オンラインショップで購入する。



<https://rc.kyosho.com>

スペアパーツや、オプションパーツ、アクセサリ等写真を見て購入することができます。



京商株式会社

〒243-0021 神奈川県厚木市岡田3050 厚木アクストメインタワー7F

●お問い合わせはユーザー相談室まで

電話 046-229-4115 受付時間：月～金曜(祝祭日を除く)13:00～18:00

組立や、操作上で不明な点のお問い合わせ方法

これらのサービスは日本国内に限らせて頂きます



組立てたり、操作してみて上手くいかない点などございましたら、ご購入いただいた販売店または、京商ユーザー相談室へお問い合わせください。
京商ユーザー相談室へお問い合わせの際は、お電話いただくか、下記のお問い合わせ用紙に必要な事項をご記入のうえ、ファックスまたは郵便でお送りください。

京商へのお問い合わせ先 → 「京商ユーザー相談室」

京商にお問い合わせの際は、「京商ユーザー相談室」にご連絡ください。
お問い合わせの際は、お手元に商品や組立/取扱説明書をご用意のうえ、組立/取扱説明書のページ数、行程番号、部品番号(キーNo.)を用いるなど、なるべく具体的にお知らせください。

電話でのお問い合わせは：046-229-4115 電話でのお問い合わせは、月曜～金曜(祝祭日を除く)13:00～18:00。

FAXでのお問い合わせは：046-229-4032 FAXでは、24時間お問い合わせの受付をして居ります。回答は、翌営業日以降となる場合があります。営業日:月曜～金曜(祝祭日を除く)

郵便でのお問い合わせは：〒243-0021 神奈川県 厚木市 岡田3050 厚木アクストメインタワー7F
京商株式会社 ユーザー相談室宛

キリトリ線

お問い合わせ用紙

お問い合わせ用紙は、FAXまたは郵便でお送りください。回答方法は、京商で検討のうえ考慮させて頂きます。
郵送の場合は、お問い合わせ用紙のコピーを保管してください。

品番	商品名			
ご購入店	店名	都道府県	ご購入年月日	年 月 日
	(電話 - -)			
ご使用プロポ	メーカー名	商品名	ご使用のモーターエンジン	
ご氏名	フリガナ	R/C歴	約	年
ご自宅住所	〒 _____ 都道府県			
ご自宅の連絡先	電話 ()	FAX ()		
平日の昼間に可能な連絡先	電話 ()	FAX ()		
月曜～金曜(祝祭日を除く)13:00～18:00で電話連絡可能な時間帯		:	頃	受付No.(京商記入欄)

お問い合わせご記入欄：組立/取扱説明書のページ数や部品番号(キーNo.)を用いるなど、なるべく具体的にご記入ください。

.....

.....

.....

.....

.....

.....

.....

.....

.....

.....

※京商株式会社では、お客様の個人情報の保護に力を入れております。お客様よりの、注文及びお問い合わせを通じて知りえたお客様の個人情報につきましては、(1)～(3)の場合を除き無断で第三者に提供したり開示するようなことはありません。(1)お客様の事前の承諾を受けた場合。(2)法律に基づき開示請求を受けた場合。(3)サービスの提供のため当社の委託先に開示する場合。



メーカー指定の純正部品を使用して
安全にR/Cを楽しみましょう。

京商株式会社

〒243-0021 神奈川県厚木市岡田3050 厚木アクストメインタワー7F

●ユーザー相談室直通電話 046-229-4115

お問い合わせは：月曜～金曜(祝祭日を除く)13:00～18:00

32232404-1 PRINTED IN CHINA

WWW.KYOSHO.COM