

※ご使用前にこの説明書を良くお読みになり十分に理解してください。

Before beginning assembly, please read these instructions thoroughly!
Bitte lesen Sie die Anweisungen vor Gebrauch genau durch.
Veuillez attentivement lire les instructions avant l'emploi.
Lea cuidadosamente este manual antes de comenzar el montaje.

1969 シボレー エルカミーノ SS 396

タキシードブラック デコレーションボディセット 補足説明書

1969 Chevy® El Camino® SS 396®

Tuxedo Black Decoration Body Set

Supplementary Instruction Manual

Official Licensed Product



取扱説明書
INSTRUCTION MANUAL
Bedienungsanleitung
Manuel d'instructions
Manual de Instrucciones
No.34419T1 / FAB705BK

●説明書に使われているマーク
Symbols used throughout the instruction manual, comprise:
Erklärung zu den Symbolen in dieser Anleitung
Liste des symboles à respecter lors du montage:
Pictogramas utilizados en este manual de instrucciones

注意して組立てる所。
Pay close attention here!
Vorsicht! Wichtiger Hinweis!
Attention! Avis important!
Preste atención.

左右同じように組立てる。
Assemble left and right sides the same way.
Bauen Sie eine linke und eine rechte Seite.
Assemblez le côté gauche comme le côté droit.
Realice el montaje de igual forma en ambos lados.

別購入品。
Must be purchased separately.
Das Teil ist nicht Bausatz enthalten.
Doit être acheté séparément.
Debe comprarse por separado.

番号の順に組立てる。
Assemble in the specified order.
In der angegebenen Reihenfolge zusammenbauen.
Assemblez dans l'ordre indiqué.
Realice el montaje en el orden indicado.

LEDを取付ける場合 /

When install Optional LED Lights (Must be purchased separately!) / Beim Einbauen der OPTIONAL LED Leuchten (diese muessen separat erworben werden)
Lors du montage des lumières LED (doit être acheté séparément !) / Al montar las luces LED (Deben adquirirse por separado!)

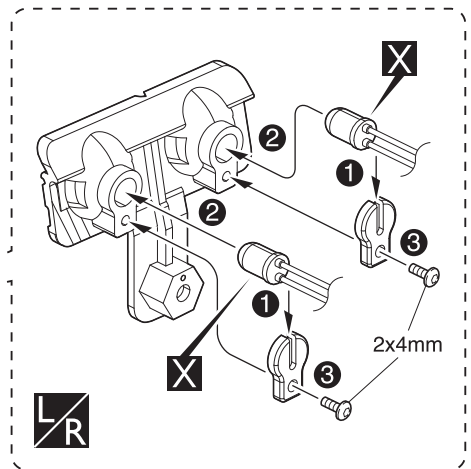
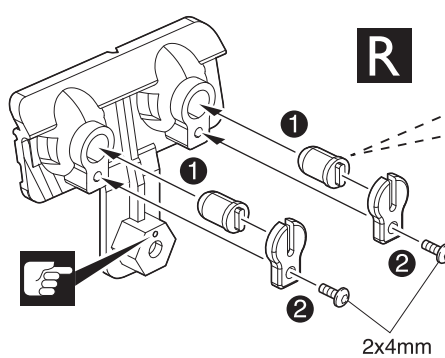
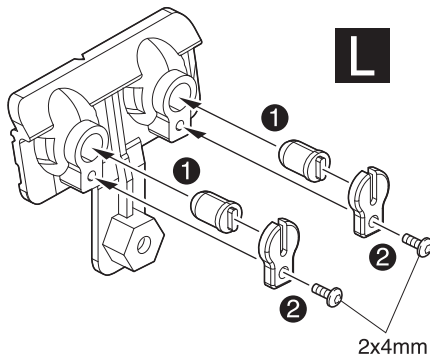
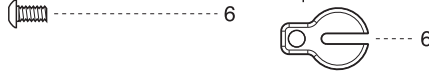
1 プラパーツ / Plastic Parts / Karrosserie Zubehör Accessoires / Piezas Plasticas

< フロント用 >
< For Front >
< Vorne >
< Avant >
< Delanteros >

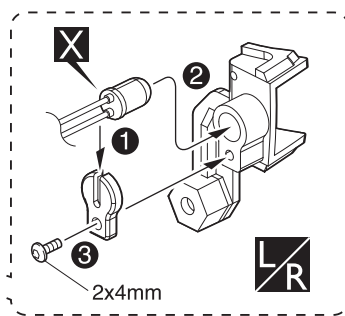
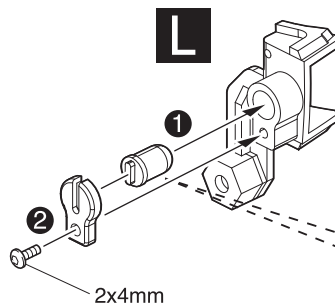
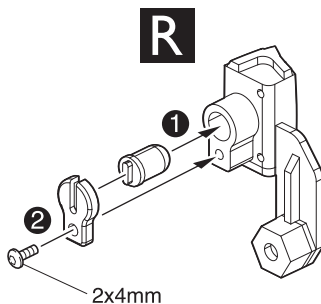


2 x 4mm ボタンヘックスビス
Button Hex Screw
Inbus-Halbrundschaube
Vis BTR à tête ronde
Button hex tornillo

LED ストッパー
LED Mount
LED Montage
Support de LED
Soporte del LED



< リヤ用 >
< For Rear >
< Hinten >
< Arrière >
< Traseros >



メーカー指定の純正部品を使用して
安全にRCを楽しみましょう。

京商ホームページ
www.kyosho.com

※製品改良のため、予告なく仕様を変更する場合があります。
*SPECIFICATIONS ARE SUBJECT TO CHANGE WITHOUT NOTICE.
© Copyright 2020 KYOSHO CORPORATION / 禁無断転載複製

〒243-0021 神奈川県厚木市岡田3050 厚木アクストメインタワー7F

●ユーザー相談室直通電話 046-229-4115

お問い合わせは：月曜～金曜(祝祭日を除く)13:00～18:00

FAB705BK-HT01

PRINTED IN CHINA

京商株式会社