

※ご使用前にこの説明書を良くお読みになり十分に理解してください。
Before beginning assembly, please read these instructions thoroughly.
Bitte lesen Sie die Anweisungen vor Gebrauch genau durch!
Veillez attentivement lire les instructions avant l'emploi!
Lea cuidadosamente este manual de instrucciones antes de comenzar el montaje



1:10 Scale Radio Controlled .15 Engine Powered Touring Car Series
 PureTen GP 4WD FW-06 readysset
Chevrolet® Corvette® C6-R™ 2007

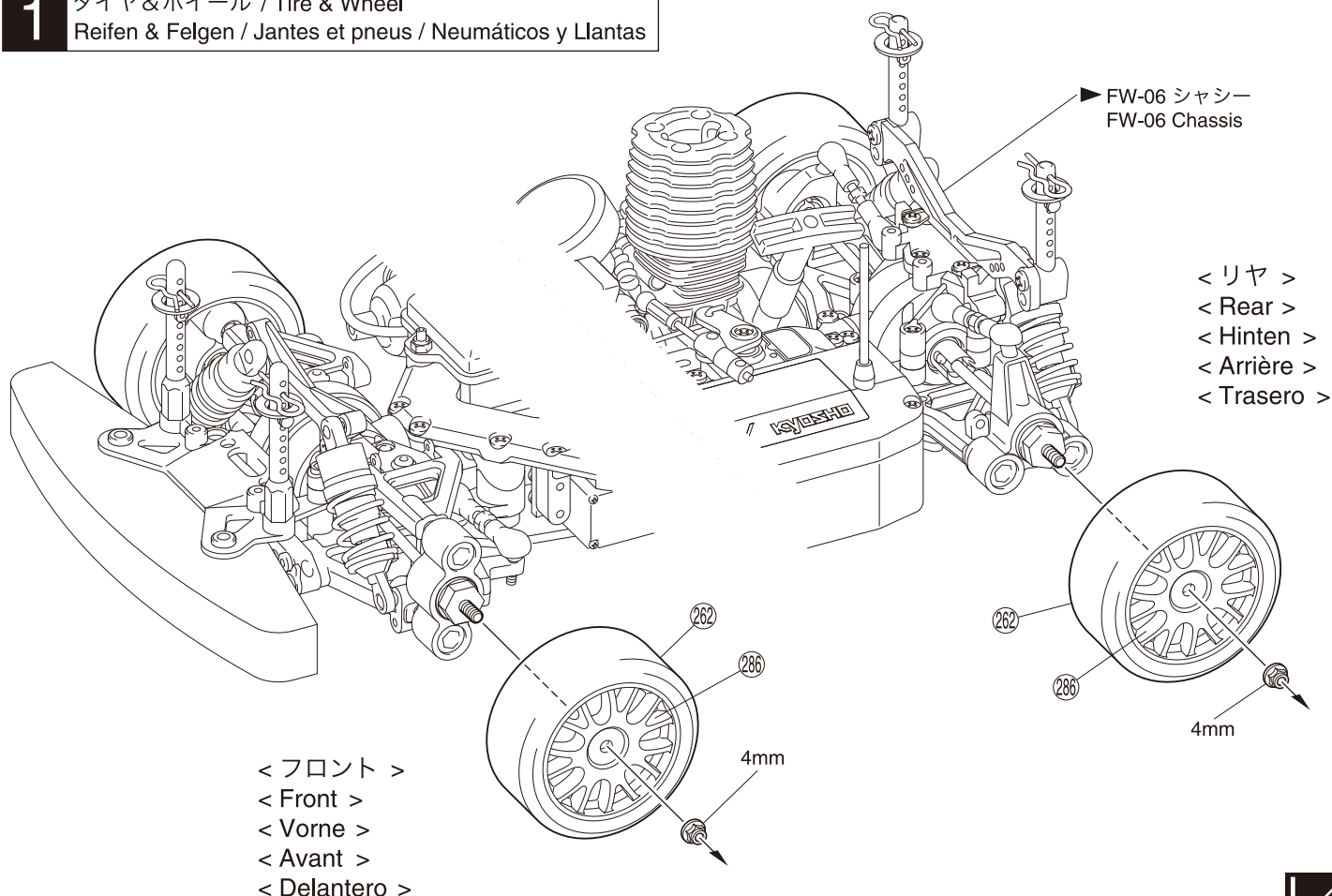


ピュアテン GP 4WD FW-06 readysset
 シボレー コルベット C6-R™ 2007

説明書に使われているマーク
 Symbols used throughout the instruction manual, comprise:
 Erklärung zu den Symbolen in dieser Anleitung
 Liste des symboles à respecter lors du montage:
 Pictogramas utilizados en este manual de instrucciones

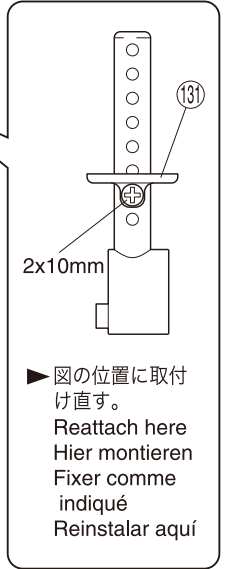
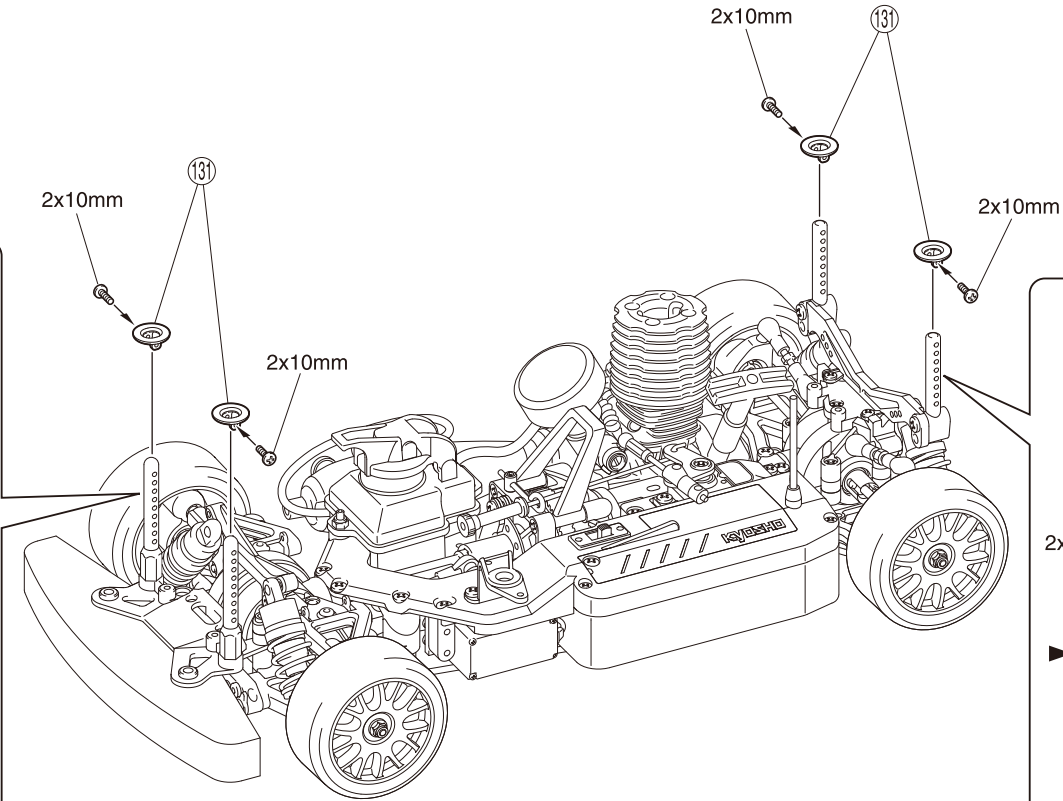
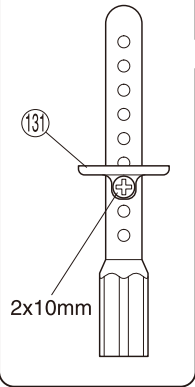
L/R 左右同じように組立てる。
 Assemble left and right sides the same way.
 Bauen Sie eine linke und eine rechte Seite.
 Assemblez le côté gauche comme le côté droit.
 Realice el montaje de igual forma en ambos lados.

1 タイヤ&ホイール / Tire & Wheel
 Reifen & Felgen / Jantes et pneus / Neumáticos y Llantas



2 ボディマウント / Body Mount
 Karosseriehalter / Support carrosserie / Soportes Carrocería

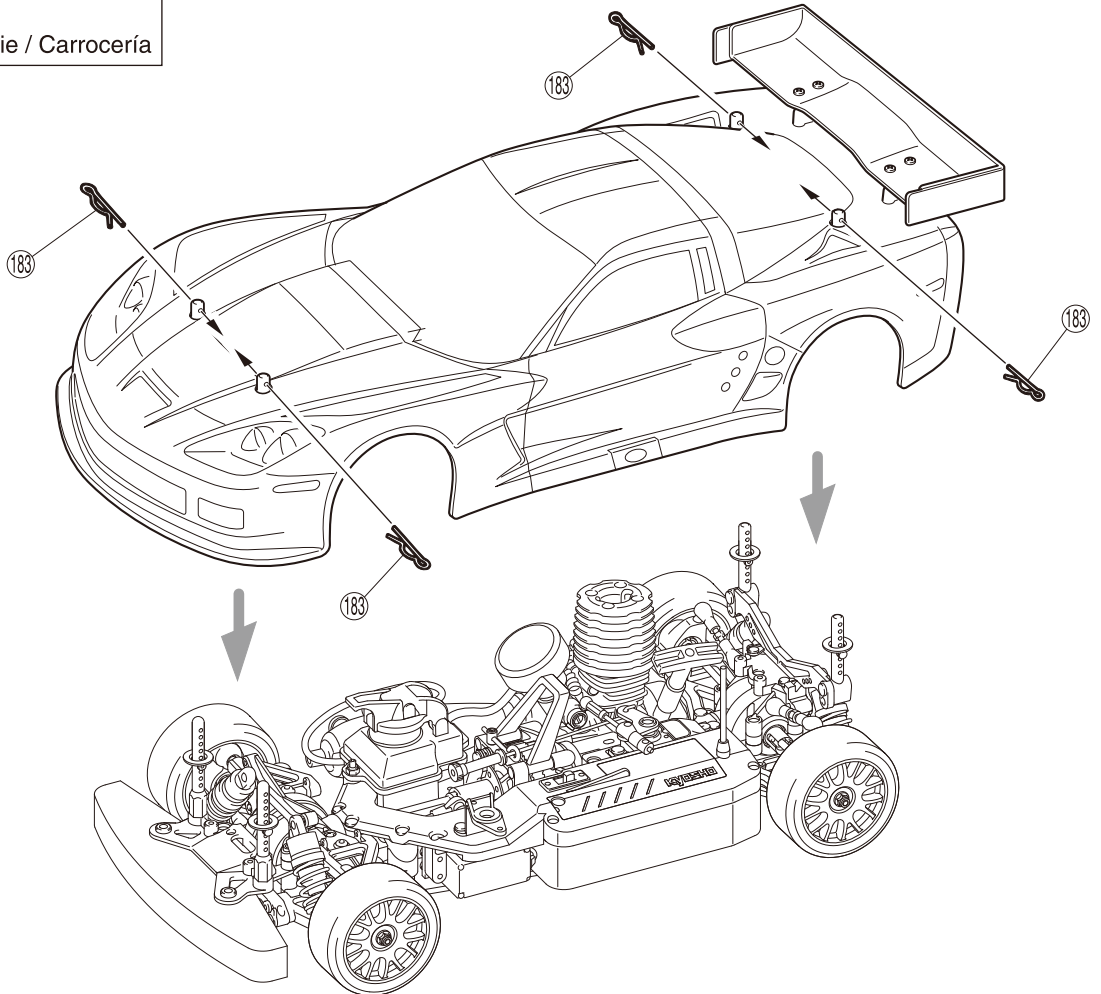
▶ 図の位置に取付け直す。
 Reattach here
 Hier montieren
 Fixer comme indiqué
 Reinstalar aquí



▶ 図の位置に取付け直す。
 Reattach here
 Hier montieren
 Fixer comme indiqué
 Reinstalar aquí

3 ボディ / Body Shell
 Karosserie / Carrosserie / Carrocería

⑮⑧ ボディピン
 Body Pin
 Karosserieklammer
 Goupille de carrosserie
 Clip carrocería



オプションパーツ OPTIONAL PARTS

★ FOR JAPANESE MARKET ONLY.

★は定価(税込)です。
発送手数料は一律¥210(税込)です。



カーボンアッパーデッキ
Carbon Upper Deck
No.VSW002 ★5460
VS026, VS027, 71164と併用
Use with VS026, VS027 & 71164.



カーボンフロントダンパーステー (FW05RR)
Carbon Front Shock Stay (FW05RR)
No.VSW037 ★1680
軽量高剛性
lightweight high strength



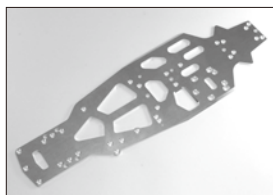
ユニバーサルスイングシャフト
Universal Swing Shaft
No.VSW006 ★3570
ゴムタイヤ&デフギヤ用
for Rubber Tire & Differential Gear.



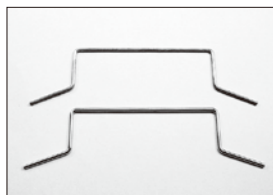
カーボンステアリングプレート
Carbon Steering Plate
No.VSW014 ★1155
軽量高剛性
lightweight high strength
LA22と併用
Use with LA22.



スチールベベルギヤセット
(37T/38T/39T/40T)
Steel Bevel Gear Set
(37T/38T/39T/40T)
No.VSW025 (37T) ★3990
No.VSW045 (38T) ★3990
No.VSW018 (39T) ★3990
No.VSW019 (40T) ★3990



SPメインシャシー
SP Main Chassis
No.VSW050B ★6300
軽量高剛性
lightweight high strength



リヤスタビライザーバー
Rear Stabilizer Bar
No.VZ217-1.3 ★315
No.VZ217-1.4 ★315



V-Oneダンパー
V-One Shock
No.VZ075 ★3360
UM128と併用
Use with UM128.



アッパーロッド (20)
Upper Rod (20)
No.VZ077 ★420
リヤアッパーアームに使用
For rear upper arms.



1速スパークギヤ50T
1st Spur Gear (50T)
No.VS007 ★420



2速スパークギヤ45T
2nd Spur Gear (45T)
No.VS009B ★788



1速ギヤ (20T/22T/23T)
1st Gear (20T/22T/23T)
No.VZ115-20 ★525
No.VZ115-22 ★525
No.VZ115-23 ★525



2速ギヤ (25T/27T/28T)
2nd Gear (25T/27T/28T)
No.VZ116-25 ★525
No.VZ116-27 ★525
No.VZ116-28 ★525



LSDギヤセット
TCD Gear Set
No.VZW009 ★7875



ドライブワッシャーセット
Drive Washer Set
No.VZW010 ★1365
アルミ製
Aluminum (Hard Type)



フロントスプリング (2.5×1.7) 金
Front Spring (2.5x1.7) Gold
No.VZ072-2517 ★420

フロントスプリング (3×1.7) 黒
Front Spring (3x1.7) Black
No.VZ072-3017 ★420

フロントスプリング (3.5×1.7) 銀
Front Spring (3.5x1.7) Silver
No.VZ072-3517 ★420



リヤスプリング (3.5×1.6) 金
Rear Spring (3.5x1.6) Gold
No.VZ073-3516 ★420

リヤスプリング (4×1.6) 黒
Rear Spring (4x1.6) Black
No.VZ073-4016 ★420

リヤスプリング (4.5×1.6) 銀
Rear Spring (4.5x1.6) Silver
No.VZ073-4516 ★420



フロントスタビセット (ソフト)
Front Stabilizer Set (Soft)
No.VZ084S ★1365



64チタン/9mmボールスクリュー
64 Titanium / 9mm Ball Screw
No.VZW024V ★1890

64チタン/9mmボールスクリュー (8ヶ入)
64 Titanium / 9mm Ball Screw (8pcs)
No.VZW024V-8 ★6720



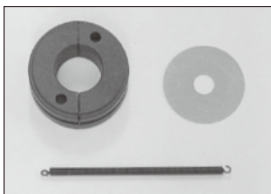
SPマフラステー
SP Muffler Stay
No.VZW035 ★420



ハイトルクカラーサイレンサーセット
High Torque Color Silencer Set
No.VSW052BK/R/BL ★(各)5040



スーパーチューンドサイレンサーRセット
Super Tuned Silencer R Set
No.39011 ★7140



スペシャルクラッチ
Special Clutch
No.KC45 ★1365



SPブレーキディスク
SP Brake Disk
No.IFW122 ★1890



ピットボックス
Pit Box
No.80461 ★7140
サイズ / 420x240x330mm
Size / 420x240x330mm



プレジジョンキャンバークゲージ
Precision Camber Gauge
No.56410 ★1470



ORION1600レシーバーパック
ORION1600 Receiver Pack
No.ORI12227 ★2520
受信機用(俵)
For Receiver.



ORION1600レシーバーパック
ORION1600 Receiver Pack
No.ORI12228 ★2520
受信機用(ストレート)
For Receiver (Straight).
VSW002と併用
Use with VSW002.



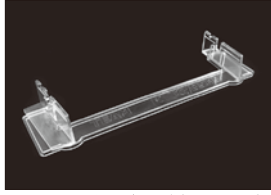
アドバンテージクラブマンチャージャー
(Ni-Cd/Ni-MH)
Advantage Clubman Charger
(Ni-Cd/Ni-MH)
No.ORI30125 ★5040



Power Zone AC/DCクイックチャージャー
Power Zone AC/DC Quick Charger
No.72301 ★18690



SP ベアリングリキッド
SP Bearing Liquid
No.96625 ★1050



トーアングルゲージ(200mm)
Toe Angle Gauge (200mm)
No.80152 ★1890



ダンパーピットスタンド
Damper Pits Stand
No.36218 ★735
作業性アップの専用スタンド
Aluminum Stand for Maintenance.



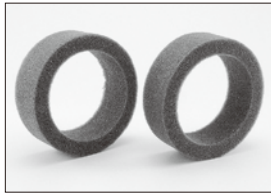
ピュアテンキャリングバッグ
Pure-Ten Carry Bag
No.87921 ★3990



エアロ24ホイール(15本スポーク) 2入
(白/黒)
Aero 24 Wheel (15-spoke) 2 pcs
(Black/White)
No.92012W/BK ★(各)420
24mm幅
24mm width.



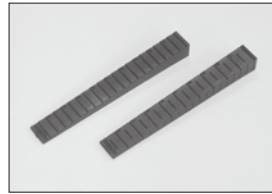
エアロ24ホイール(15本スポーク)8入
Aero 24 Wheel (15-spoke) 8 pcs
No.92012-8W/BK ★(各)1050
No.92012-8KG/KP/KY ★(各)1050
24mm幅
24mm width.



インナー spons ジ (2入)
Inner Sponge (2 pcs)
No.92013 ★525



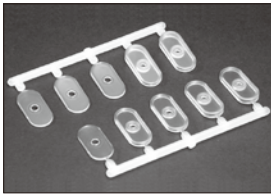
KCスリックタイヤ (2入)
KC Slick Tire (2 pcs)
No.92018S/M/H ★(各)1260
24mm幅
24mm width.



マルチ車高ゲージ
Multi Ride Height Gauge
No.92022 ★840



モールドインナー (4入)
(ソフト・ホワイト/ミディアム・
グレー/ハード・ブラック)
Mold Inner (4 pcs)
(Soft・White/Medium・Grey/
Hard・Black)
No.36250S/M/H ★(各)788



リアウイングスペーサー
Rear Wing Spacer
No.92212 ★420
ウイングの角度調整用
To adjust Rear Height & Angles.



燃料チューブ(2.4x6x1000mm)
Fuel Tube (2.4x6x1000mm)
No.92213 ★735



KYOSHOスペシャルグルー (14g)
KYOSHO Special Glue (14g)
No.96154 ★735
瞬間接着剤
Instant Glue



KYOSHOスペシャルプライマー (220ml)
KYOSHO Special Primer (220ml)
No.96155 ★2100



SPクイックフュエルポンプ(500cc)
SP Quick Fuel Bottle (500cc)
No.96423 ★1050
給油ポンプ
aid for fueling



HGジョイントグリス
HG Joint Grease
No.96508 ★840



リングギヤグリス (3g)
Ring Gear Grease (3g)
No.96162 ★420



スパークブースター 2.0(バッテリー付)
Spark Booster 2.0
(Battery included)
No.36216S ★2730



ブースターチャージャー 2.0
Booster Charger 2.0
No.36217 ★1995



蛍光ストラップ(ピンク/イエロー)
Fluorescent Strap (Pink/Yellow)
No.1700KP/KY ★(各)189
No.1701KP/KY ★(各)263
No.1702KP/KY ★(各)336
カラーストラップ
Color Strap
No.1700BK ★189
No.1701BK ★263
No.1702BK ★336