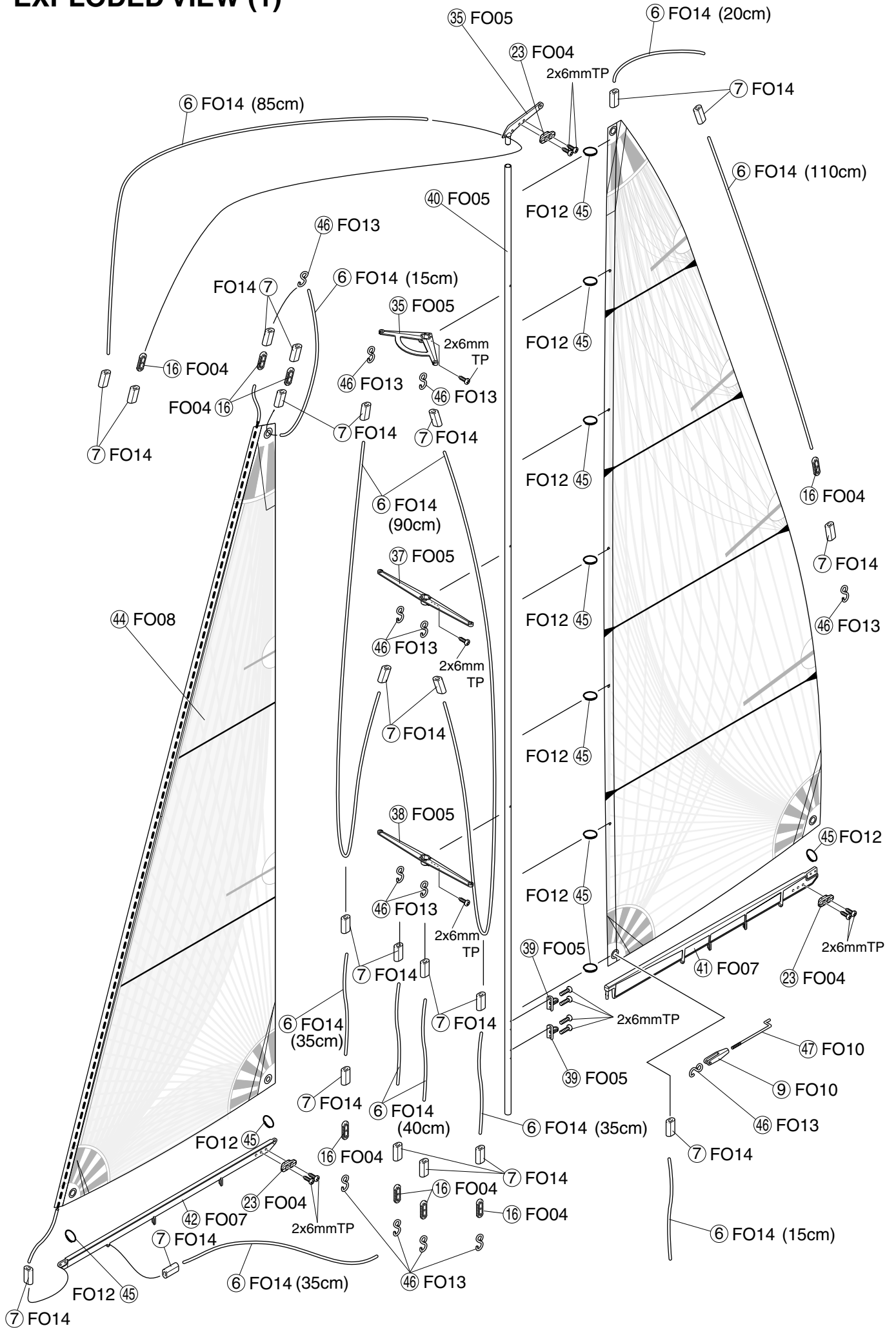
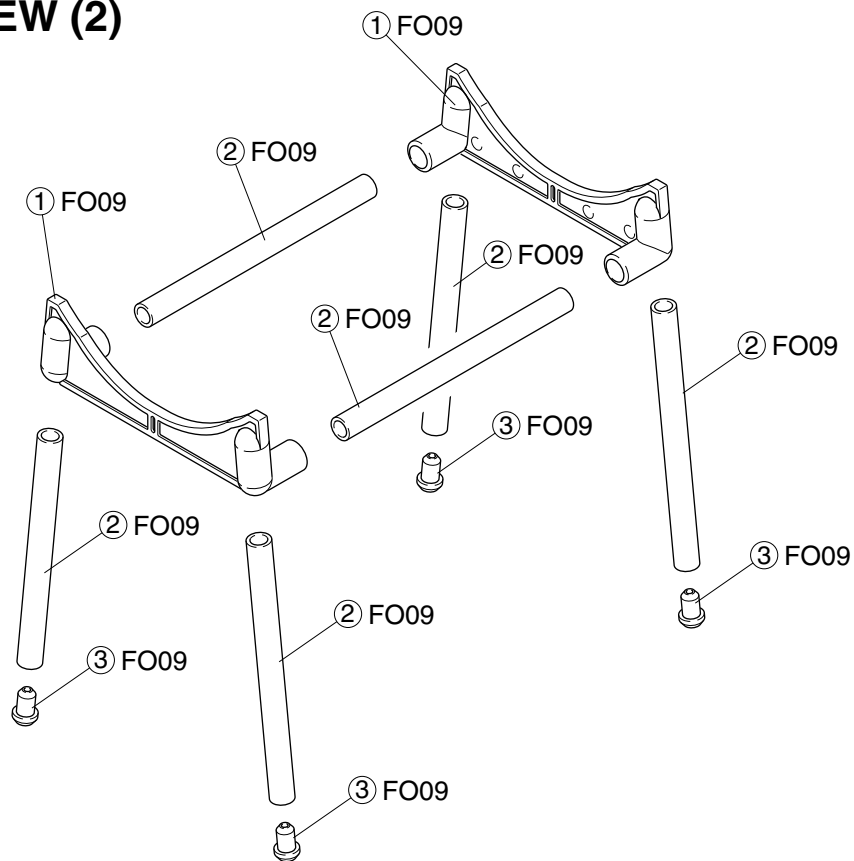


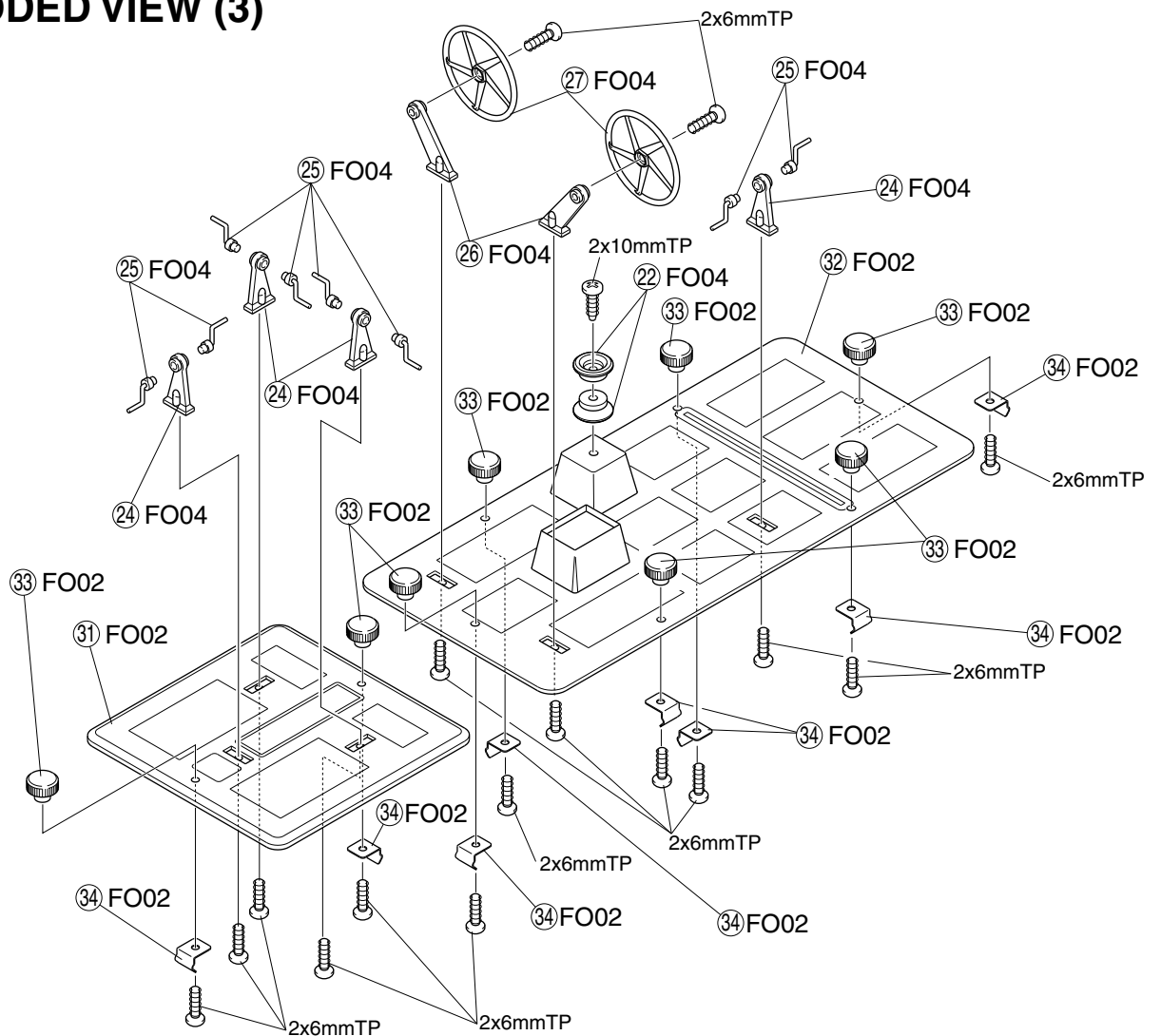
# EXPLODED VIEW (1)



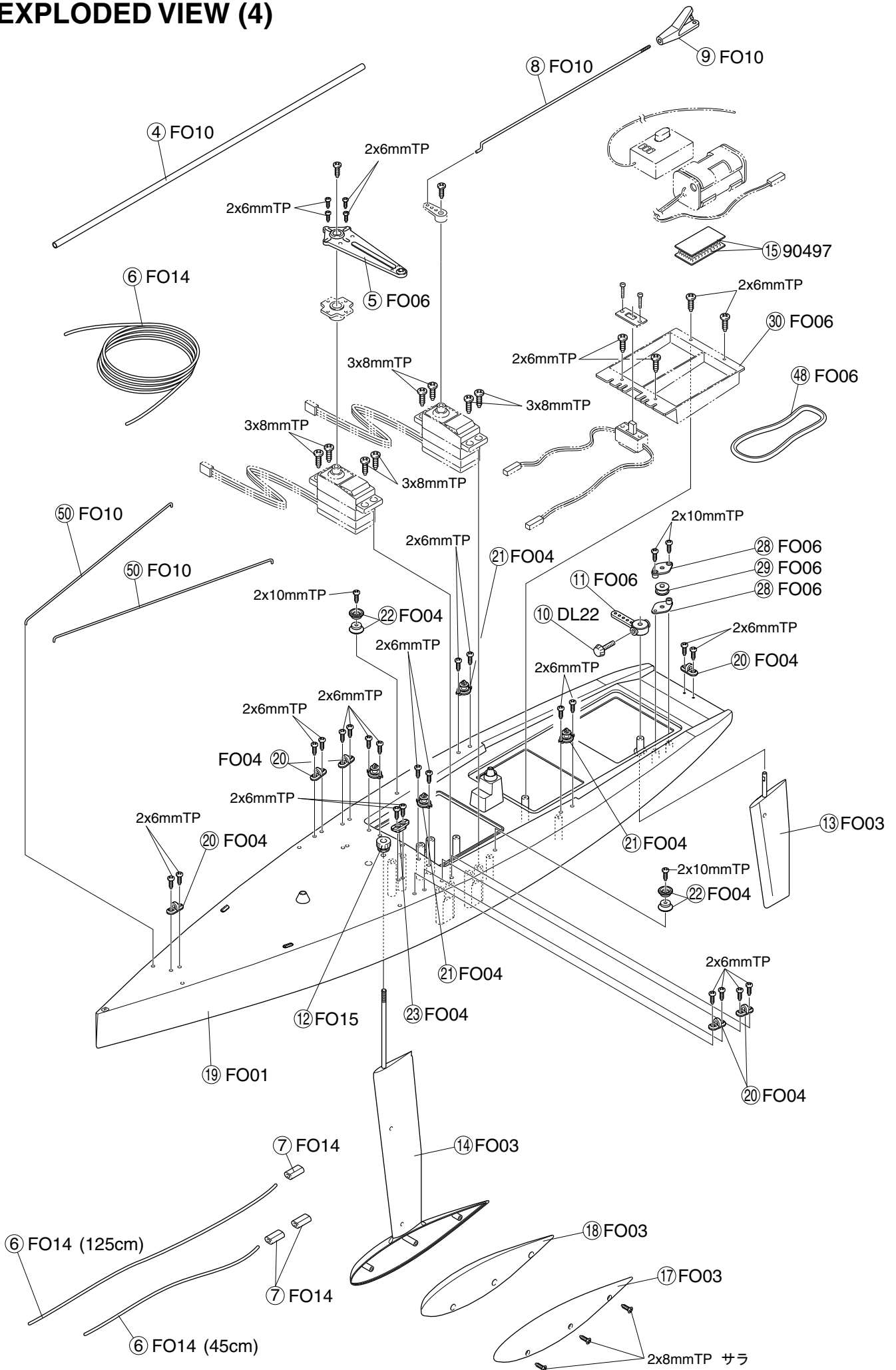
## EXPLODED VIEW (2)

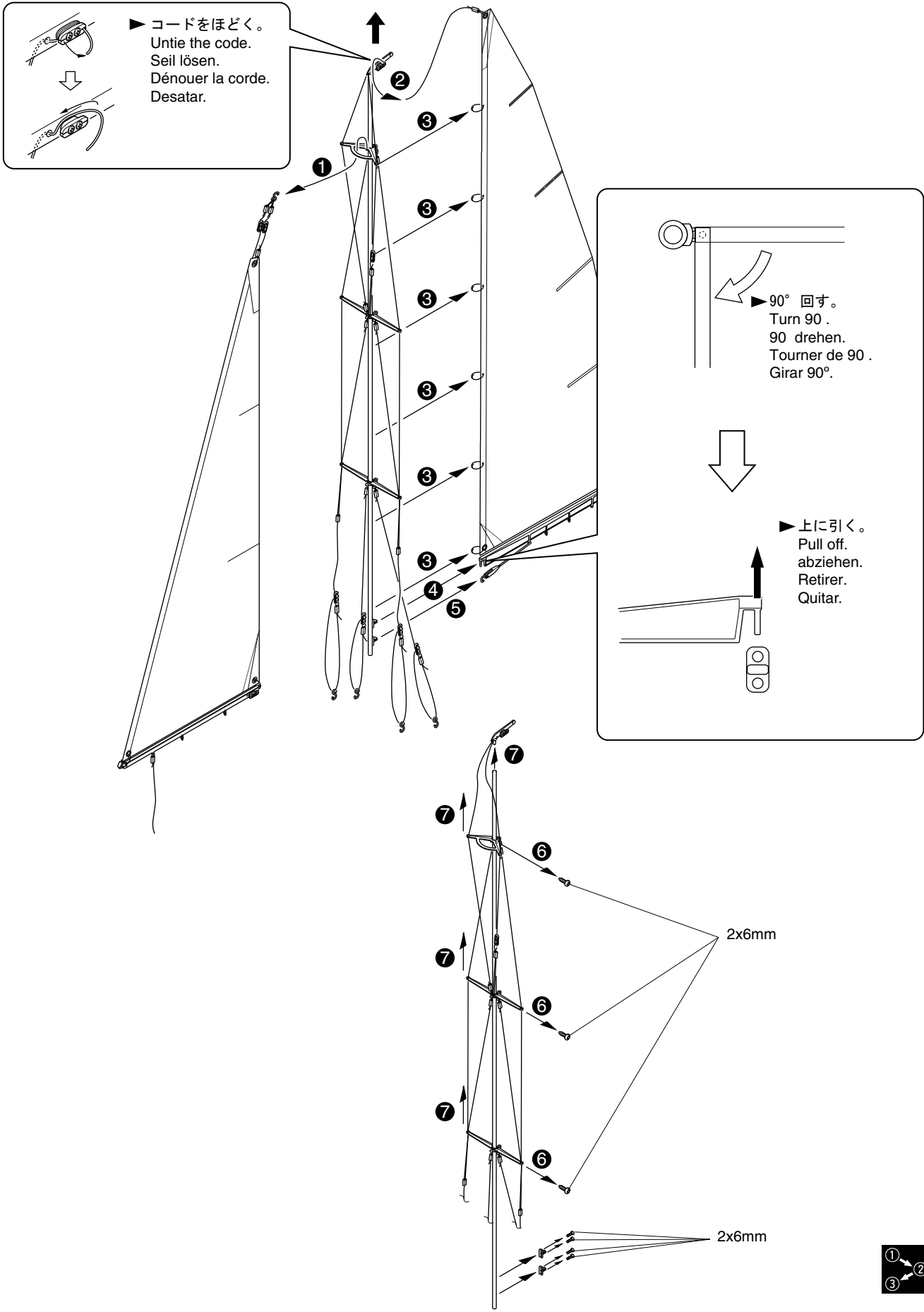


## EXPLODED VIEW (3)



# EXPLODED VIEW (4)





① ② 番号の順に組立てる。  
Assemble in the specified order.  
Bauen Sie die Stufen in der angegebenen Reihenfolge.  
Assemblez dans l'ordre indiqué.  
Realice el montaje en el orden señalado.