

※ご使用前にこの説明書を良くお読みになり十分に理解してください。
Before beginning assembly, please read these instructions thoroughly.



TF-5S

組立/取扱説明書
INSTRUCTION MANUAL



1:10 Scale Radio Controlled Electric Powered 4WD Touring Car

TF-5S Chassis Kit



●キットの他にそろえる物 ITEMS REQUIRED FOR OPERATION	2~3
●プロポの準備 PREPARE RADIO TRANSMISSION	4
●組立て前の注意 BEFORE YOU BEGIN	4~5
●本体の組立て ASSEMBLY	6~29
●取扱いの注意 OPERATING YOUR MODEL SAFELY	30
●分解図 EXPLODED VIEW	32~33
●スペアパーツ・オプションパーツリスト SPARE PARTS & OPTIONAL PARTS	34~37

⚠ 安全のための注意事項

この無線操縦模型は玩具ではありません!

- この商品は高い性能を発揮するように設計されています。組立てに不慣れな方は、模型を良く知っている人にアドバイスを受け確実に組立ててください。
- 小さい部品があるので、組立て作業は幼児の手がとどかない所で必ずおこなってください。
- 動かして楽しむ場所は、万一の事故を考えて安全を確認してから、責任をもってお楽しみください。
- 組立てた後も、説明書がいつでも見られるように大切に保管してください。
- ラジコン保険に加入して安全に楽しみましょう。

⚠ UNDER SAFETY PRECAUTIONS

This radio control model is not a toy!

- It is highly recommended that first-time builders seek advice of experienced modelers before beginning assembly.
- Assemble this kit only in places out of children's reach!
- Take enough safety precautions prior to operating this model. You are responsible for this model's assembly and safe operation!
- Always keep this instruction manual ready at hand for quick reference, even after completing the assembly.
- Taking out liability insurance is recommended.

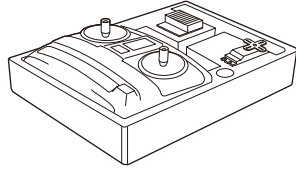
キットの他にそろえる物 (1) / ITEMS REQUIRED FOR OPERATION (1)

1 2チャンネルアンプ仕様無線操縦機(プロポ)と電池 2ch with electronic speed controller and 1 servo radio control set.

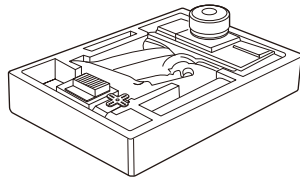


地上用(自動車用)のプロポ(2チャンネルアンプ仕様)セットを必ず使用してください。(地上用以外使用禁止)
CAUTION: Only use a surface radio with 2 channels and electronic speed controller! (Any other radio is prohibited!)

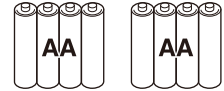
■スティックタイプ2チャンネルプロポ Stick-type 2ch radio set.



■ハンドルタイプ2チャンネルプロポ Wheel-type 2ch radio set.



■単3乾電池(送信機用) AA-size Batteries (For Transmitter)



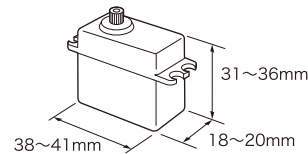
●このキットには2チャンネルアンプ仕様のプロポが必要です。
 This kit requires a 2 channel radio control set with electronic speed controller.

●送信機にはスティックタイプとハンドルタイプがありますが、お好みのタイプを用意してください。
 Use stick-type or wheel-type transmitter, whichever suits you best.

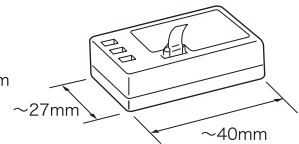
●プロポの取扱いは、プロポに付属の説明書を参考にしてください。
 For more information on the transmitter, kindly refer to the instruction manual of the transmitter.

使用できるサーボ・受信機・アンプサイズ Suitable servos, receiver & electric speed controller

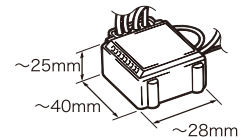
■サーボ Servo



■受信機 Receiver



■アンプ Electronic Speed Controller



2 走行+受信機用バッテリー、バッテリー充電器 Operation/Receiver Battery and Charger for Ni-Cd Battery.

●バッテリーは、1組で車の走行と受信機の電源として使います。
 (右のバッテリーが純正バッテリーですのでいずれかを使用してください。)
 A single Ni-Cd battery powers operation and receiver.
 Batteries listed right are suitable.

●バッテリー用充電器は、バラセル用の物を使用してください。
 Use battery charger designed for saddle pack battery.

No.ORI10325
 ORION スポーツパワー 2200 ニッケル水素バッテリー
ORION Sport Power 2200 Ni-MH Battery



キットの他にそろえる物 (2) / ITEMS REQUIRED FOR OPERATION (2)

3 塗料 (ボディ塗装用)
Paints (for painting the body shell)



スプレーカラーを使用する場合、缶の説明を良く読んでください。
CAUTION: Before using Kyosho Spray Colours, always read the instructions thoroughly!

●ボディの塗装には塗料が必要です。京商では、モデル用塗料、スプレーを用意していますのでご利用ください。
For painting the body, use Kyosho paints for models!

■筆
PAINT BRUSH

No.2230
ポリカカラー
POLYCA COLOR

No.76001~76062
京商スプレーカラー
KYOSHO SPRAY COLOR

ミクロンラインテープ
MICRON LINE TAPE

No.1841 (1mm x 5m)
1842 (1.5mm x 5m)
1843 (2.5mm x 5m)
1859 (0.4mm x 8m)
1860 (0.7mm x 8m)

マスキング、細部デザイン用伸縮自在テープです。
Super-flexible tape for masking and detail designing jobs.

No.96701
D-フレックスカラーデカール
D FLEX COLOR DECAL

伸縮自在の特殊素材で3次曲面にもきれいに貼れる粘着シートです。
Self-adhesive super-flexible sheets that bond to polycarbonate - even when applied to curved surfaces.

No.1947
マスキングカバーシート
MASKING SHEET

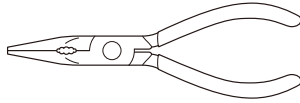
マスキングテープとビニールシートが一体になった広範囲マスク用テープです。
For safe masking jobs, use this plastic masking sheet featuring one self-adhesive edge.

4 組立てに必要な工具
Tools required

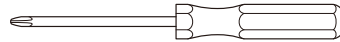


使用する工具の取扱いには、十分注意してください。
CAUTION: Handle tools carefully!

■ラジオペンチ
Needle Nose Pliers



■+ドライバー (大、中、小)
Phillips screwdrivers (sizes: L, M, S)



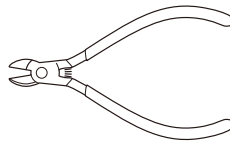
■キリ
Awl



■カッターナイフ
Sharp Hobby Knife



■ニッパー
Wire Cutters



■グリス
Grease



■ボールデフグリス
Ball Differential Grease

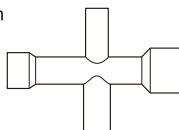


キットに入っている工具
TOOLS INCLUDED

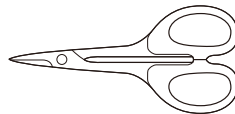
■六角レンチ (1.5mm, 2mm, 2.5mm)
Hex wrenches (1.5mm, 2mm, 2.5mm)



■十字レンチ
Cross Wrench



■ハサミ
Scissors
Schere
Ciseaux
Tijera



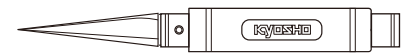
KYOSHO スペシャルグルー
KYOSHO Special Glue

瞬間接着剤
Instant Glue

No.96154



SPナイフエッジリーマー
SP KNIFE EDGE REAMER



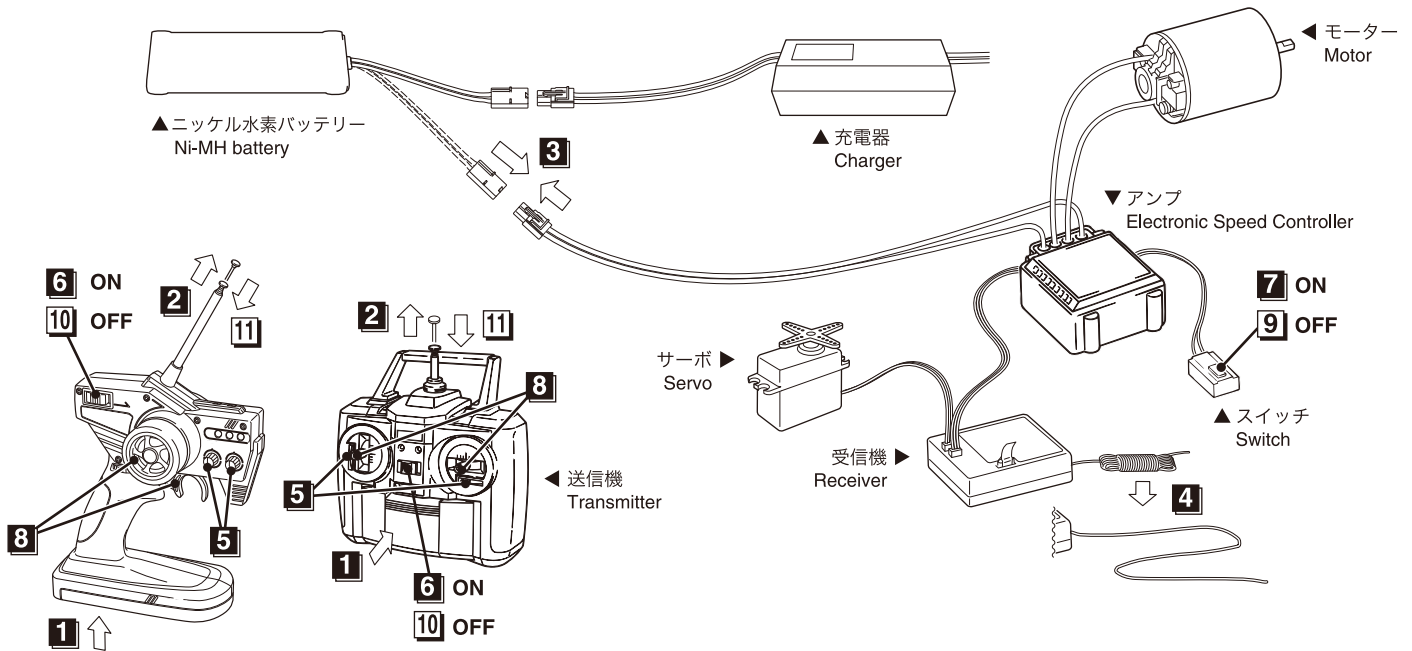
No.36219

下穴加工が不要で、直接1~15mmの穴あけができる工具です。
No need to pre-drill! Drills neat 1~15mm holes directly!

プロポの準備 / RADIO PREPARATION

- プロポを下の順番にしたがってセットします。
Set up the radio as explained below.

- キットの組立てに入る前に、ニッケル水素バッテリーを充電器の説明にしたがって充電しておきます。
A new Ni-MH battery must be charged before it is used. Refer to the charger instruction manual for charging.



● 始める時

- 1 送信機に単3乾電池をセットする。
- 2 送信機のアンテナをのばす。
- 3 充電した受信機用ニッケル水素バッテリーをつなぐ。
- 4 受信機のアンテナをのばす。
- 5 トリムを中央にセットする。
- 6 送信機のスイッチを入れる。
- 7 受信機のスイッチを入れる。
- 8 ハンドル/トリガーを動かしてサーボが動いているか確認。

● 終わる時

- 9 受信機のスイッチを切る。
- 10 送信機のスイッチを切る。
- 11 送信機のアンテナを縮める。

● START

- 1 Insert AA-size batteries into the Transmitter.
- 2 Extend the antenna of transmitter.
- 3 Connect the charged Ni-MH battery to the receiver.
- 4 Unwind the Receiver antenna.
- 5 Set trims of transmitter to center.
- 6 Switch "ON" the Transmitter.
- 7 Switch "ON" the Receiver.
- 8 Check that the servos move in accordance with the control from transmitter.

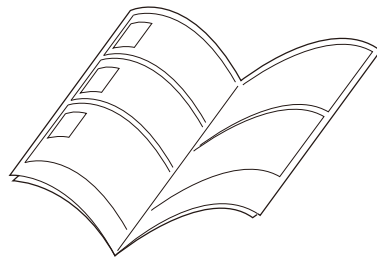
● FINISH

- 9 Switch "OFF" the Receiver.
- 10 Switch "OFF" the Transmitter.
- 11 Retract the Transmitter antenna.

組立て前の注意 (1) / BEFORE YOU BEGIN (1)

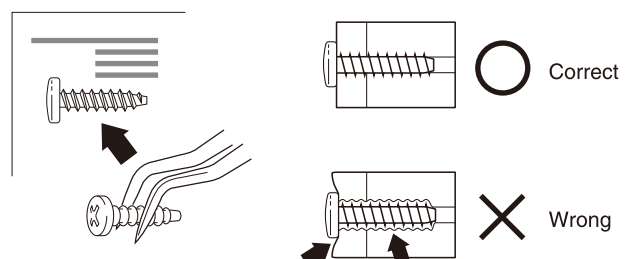
1 組立ての前に下記のことに注意してください。

- この説明書を良く読み、構造を理解する。
- キットの内容を確かめる。
※万一不良、不足がありましたら、お買い求めの販売店か、当社「ユーザー相談室」までご連絡ください。
- 小さな部品の形やサイズを間違えないようにする。図を参考にして確認しながら組立てる。
- TPビスを締めるときは・・・
締めこみが固くても部品が固定されるまで締めてください。
ただし、部品が変形するまで締めるとビスがきかなくなります。



Before assembling, please read the following carefully:

- First, read this instruction manual and familiarise yourself with the model's construction.
- Check the kit contents. Should any parts be missing, contact the retail shop from whom the model was purchased.
- Compare nuts, bolts, screws, etc to the "Actual Size" drawings on each page before fitting to ensure that you are installing the correct parts.
- Tighten Self tapping (TP) screws into parts until you have a secure attachment. However, be careful not to overly tighten TP screws as the threads may be damaged.

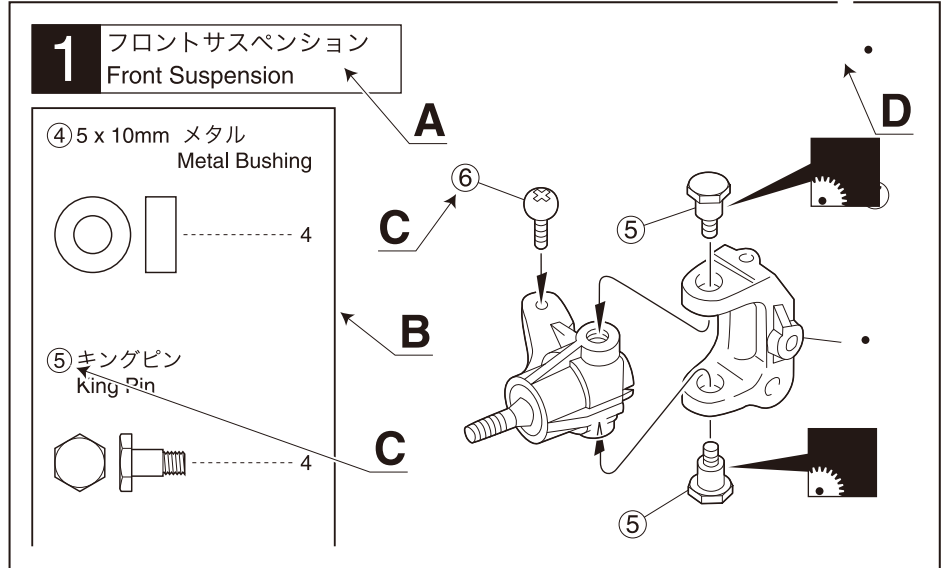


2 説明書の見かた
How to read the instruction manual:

- A:** この項目で組立てるおおよその場所。
- B:** 小物部品の名前、原寸図、使用数。
- C:** キット内の部品は、ビス類を除いてキーNo.が付けられています。スペアパーツを購入する時はキーNo.を参照してください。
- D:** 説明書内では多くのマークが使用されています。マークに注意して組立てを進めてください。マークの説明は、各ページの下にあります。

- A:** Gives the name of the part being made and the serial number of steps for assembling.
- B:** Details the key-number of parts, actual-size drawings and quantity of parts to use.
- C:** All parts, except screws, are identified by key Numbers. When purchasing spare parts, identify the key number of the part required and cross reference this to the Spare Parts page, which shows the purchasable spare parts and the key numbers contained within.
- D:** This instruction manual uses several symbols. Pay careful attention to them during construction. Details are given at the bottom of each page.

(説明例 Example)



3 説明書に使われているマーク
Symbols used throughout the instruction manual, comprise:



使用する袋詰。
Part bags used.



注意して組立てる所。
Pay close attention here!



3mmの穴をあける(例)。
Drill holes with the specified diameter.



2セット組立てる(例)。
Assemble as many times as specified.



グリスを塗る。
Apply grease.



可動するように組立てる。
Ensure smooth, non-binding movement when assembling.



左右同じように組立てる。
Assemble left and right sides the same way.



仮止め。
Temporarily tighten.



原寸図。
True-to-scale diagram.



別購入品。
Must be purchased separately!



番号の順に組立てる。
Assemble in the specified order.



ネジロック剤を塗る。
Apply threadlocker (screw cement).



■をカットする。
Cut off shaded portion.



余分をカットする。
Cut off excess.




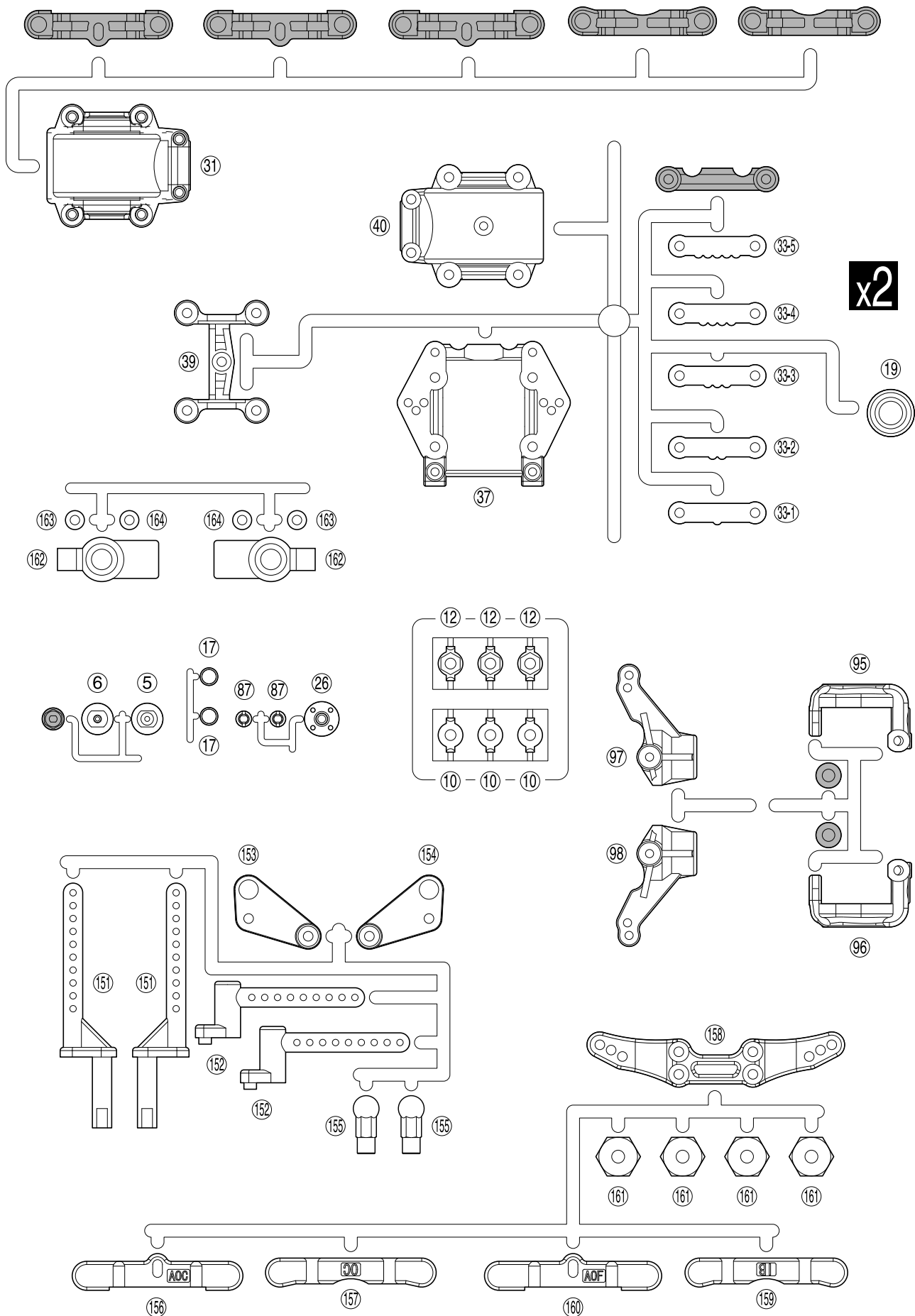
瞬間接着剤で接着する。
Apply instant glue (CA glue, super glue).




ゴム系接着剤で接着する。
Apply rubber type glue.

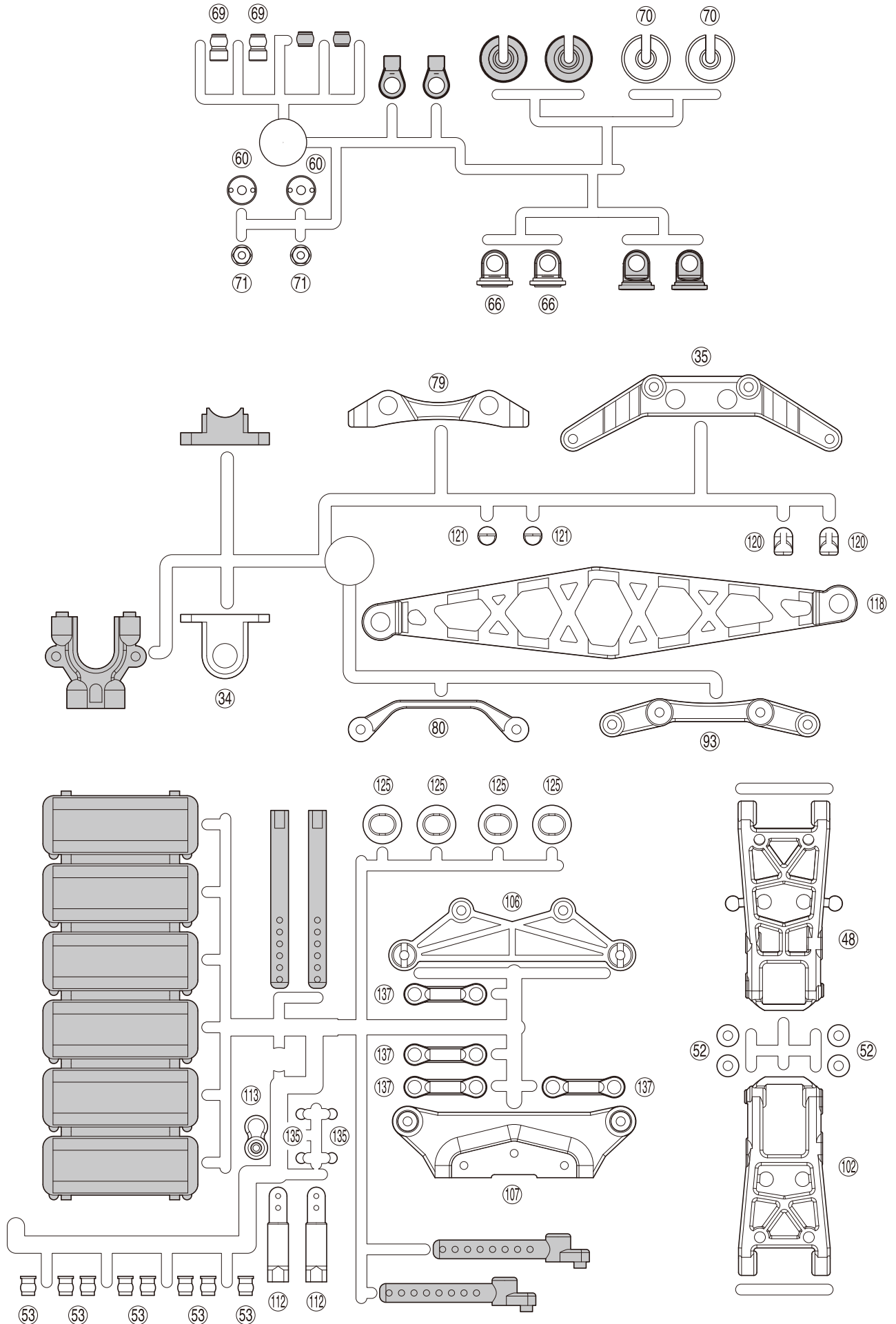
ランナー付プラパーツ配置図 / ARRANGEMENT OF PLASTIC PARTS ON RUNNERS

▶  一部の部品は、使用しません。
 Shaded parts are not used.



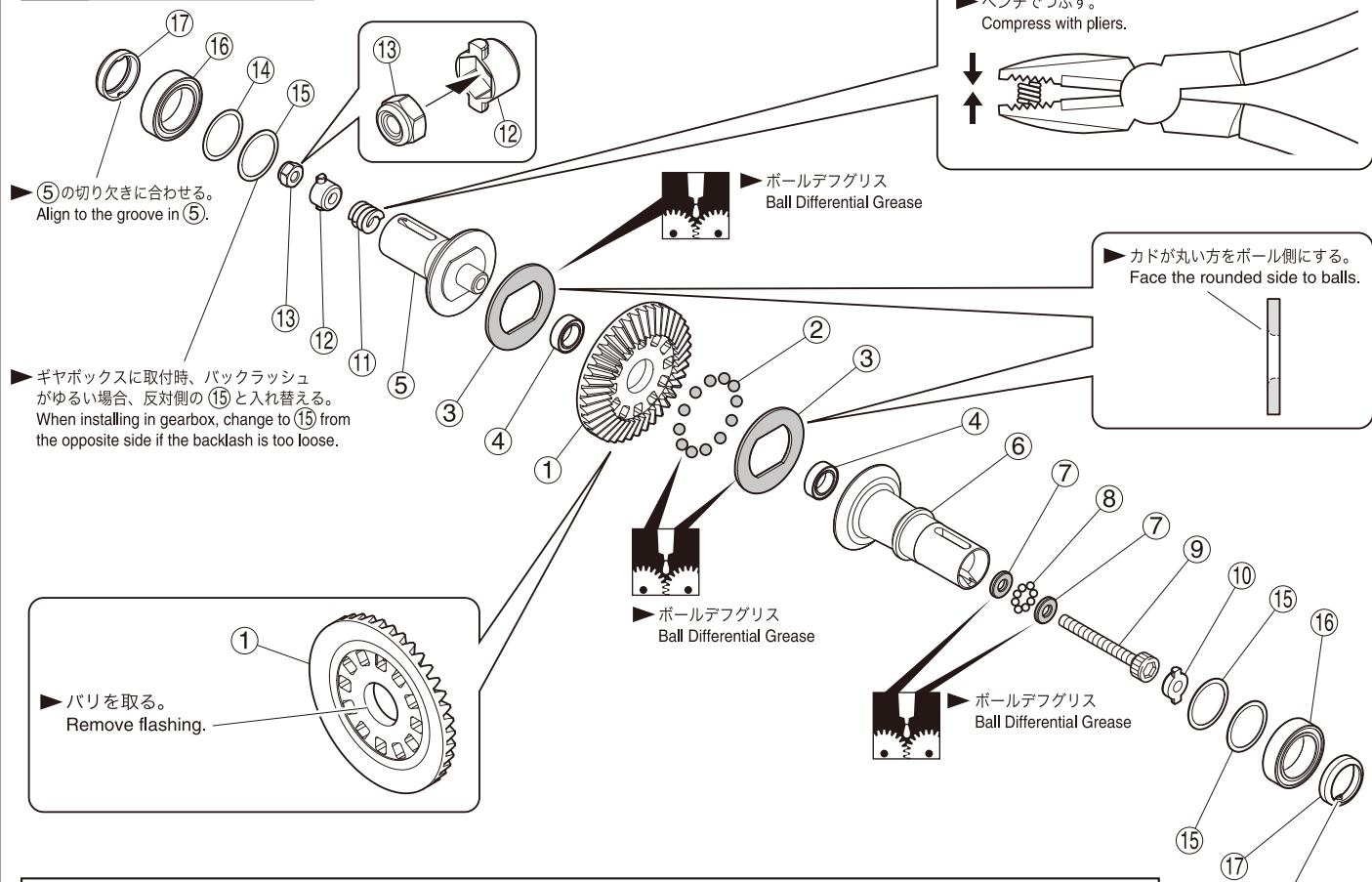
ランナー付プラパーツ配置図 / ARRANGEMENT OF PLASTIC PARTS ON RUNNERS

▶  部分の部品は、使用しません。
Shaded parts are not used.



1 ボールデフ Ball Differential

No.1



⑬ 10 x 15 x 4mm ベアリング Ball Bearing	⑭ 10 x 12 x 0.1mm シム Shim	⑨ 2.6 x 25mm キャップビス Cap Screw	⑦ 2.6 x 6 x 1mm スラストプレート Thrust Plate	▶ ⑥の切り欠きに合わせる。 Align to the groove in (6).
④ 5 x 8 x 2.5mm ベアリング Ball Bearing	⑮ 10 x 12 x 0.2mm シム Shim	⑧ 1/16 インチボール Inch Ball	⑬ 2.6mm ナイロンナット Nylon Nut	
①	②	③	⑤	
⑥	⑩	⑪	⑫	
⑬	⑭	⑮	⑯	
⑰	⑱	⑲	⑳	

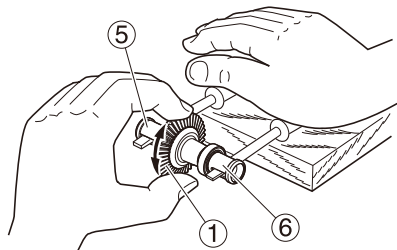
フロント/リヤ用
For Front / Rear

x2

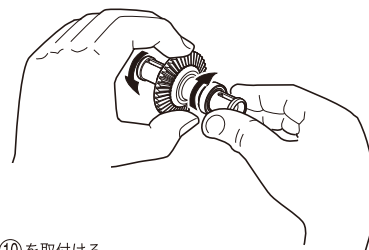
● 調整方法 ADJUSTING

▶ ⑤と⑥をマイナスドライバーで固定し、本体を回してみる。回らなくなるまで⑨をしめ込む。回ってしまう状態のまま走行させると破損するので注意する。
Secure parts (5) and (6) in place with two flat head screwdrivers and rotate the differential case until it becomes tight. Then, tighten screw (9). When running the car, the differential must be tight, otherwise it may be damaged.

▶ 次に本体を手で固定し、⑥を回した時、⑤が反対方向に回転すれば良い。回らない時はしめ込み過ぎなので、⑨をゆるめる。
Now, hold the differential case firmly and rotate part (6). If part (5) rotates into the opposite direction to part (6), no further adjustment is necessary. If part (5) does not rotate, screw (9) is too tight. In this case, gradually loosen screw (9) until part (5) rotates.



▶ 走行前にもタイヤを取付け再度調整する。
Before running, attach the tires and re-adjust accordingly.



▶ 調整後、⑩を取付ける。
Once the adjustment is done, install (10) (see "exploded view").

使用する袋詰。
Part bags used

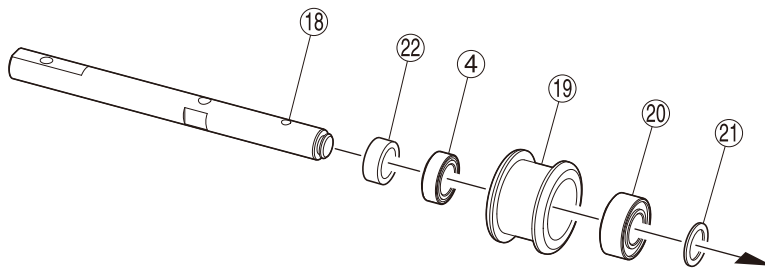
2セット組立てる(例)。
Assemble as many times as specified.

グリスを塗る。
Apply grease.

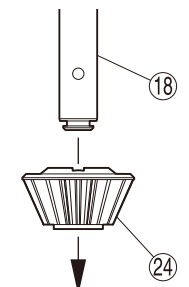
2 メインギヤ Main Gear



No.1, No.2



▶ ⑱と⑳はガタが無いよう
ぎつめになっています。
⑱ & ㉔ are tight with no play.

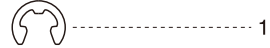


まっすぐ入れる。
Insert straight.

⑳ 5 x 7 x 0.3mm ワッシャー
Washer



㉕ E3 エリング
E-ring



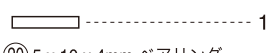
④ 5 x 8 x 2.5mm ベアリング
Ball Bearing



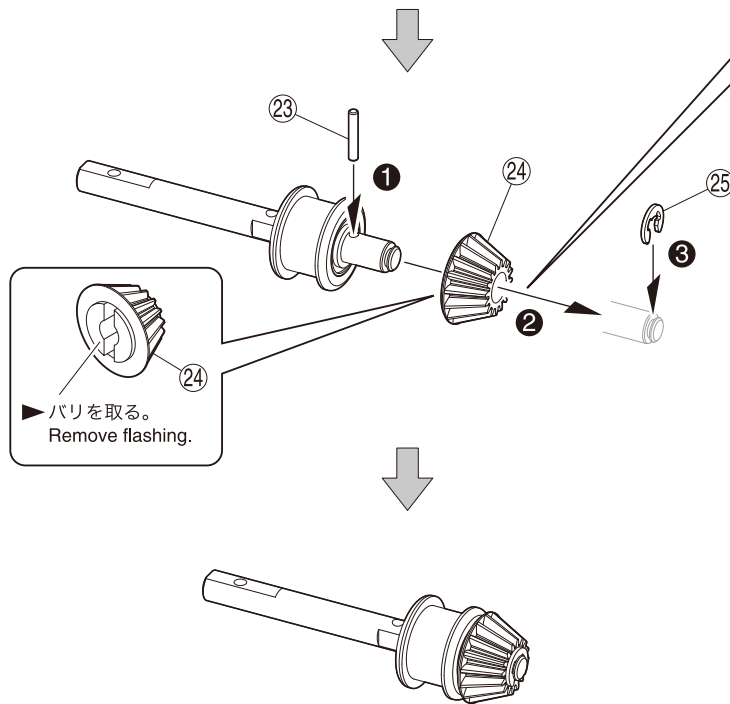
㉒ 5 x 7 x 2.2mm カラー (金)
Collar (Gold)



㉓ 1.5 x 8.8mm ピン
Pin



㉑ 5 x 10 x 4mm ベアリング
Ball Bearing

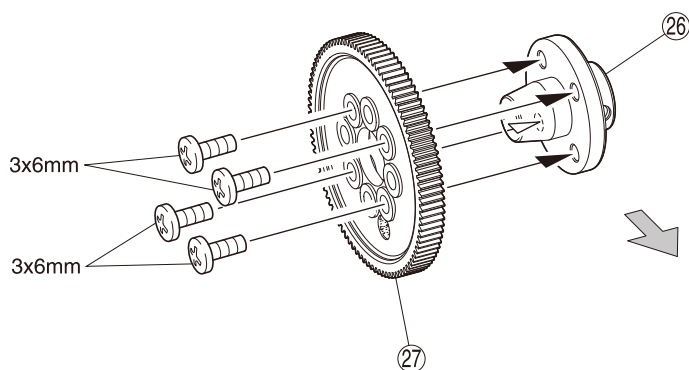


▶ バリを取る。
Remove flashing.

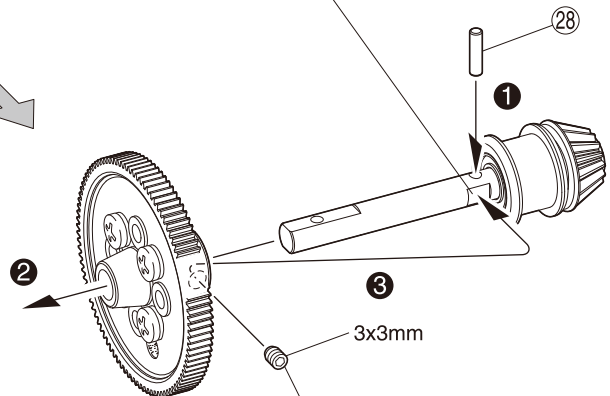
3 メインギヤ Main Gear



No.1, No.2



▶ 平らな面にセットビスを固定する。
Firmly tighten the set screw onto the flat surface.



▶ 締めすぎないようにする。
Be careful not to over-tighten.

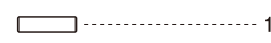
3 x 3mm セットビス
Set Screw



3 x 6mm ビス
Screw



㉔ 2 x 7.8mm ピン
Pin




📁 使用する袋詰。
Part bags used.

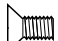
📁 番号の順に組立てる。
Assemble in the specified order.

👉 注意して組立てる所。
Pay close attention here!


4 リヤギヤボックス Rear Gearbox

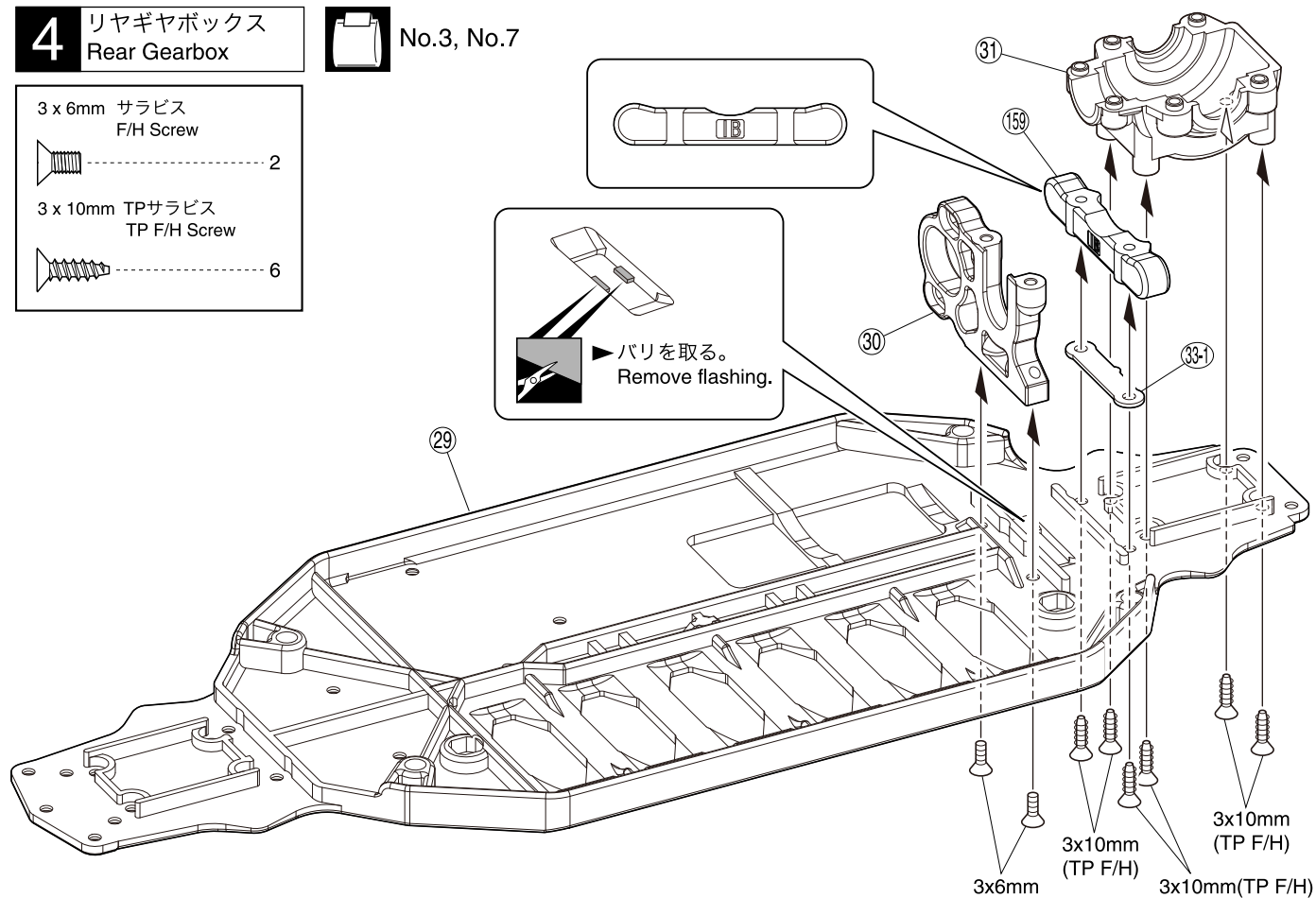
 No.3, No.7

3 x 6mm サラビス
F/H Screw

 2

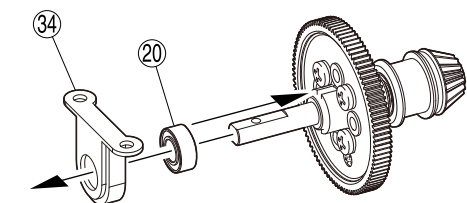
3 x 10mm TPサラビス
TP F/H Screw

 6



5 リヤギヤボックス Rear Gearbox

 No.3



< ボールデフ >
< Ball Differential >


3 x 6mm サラビス
F/H Screw

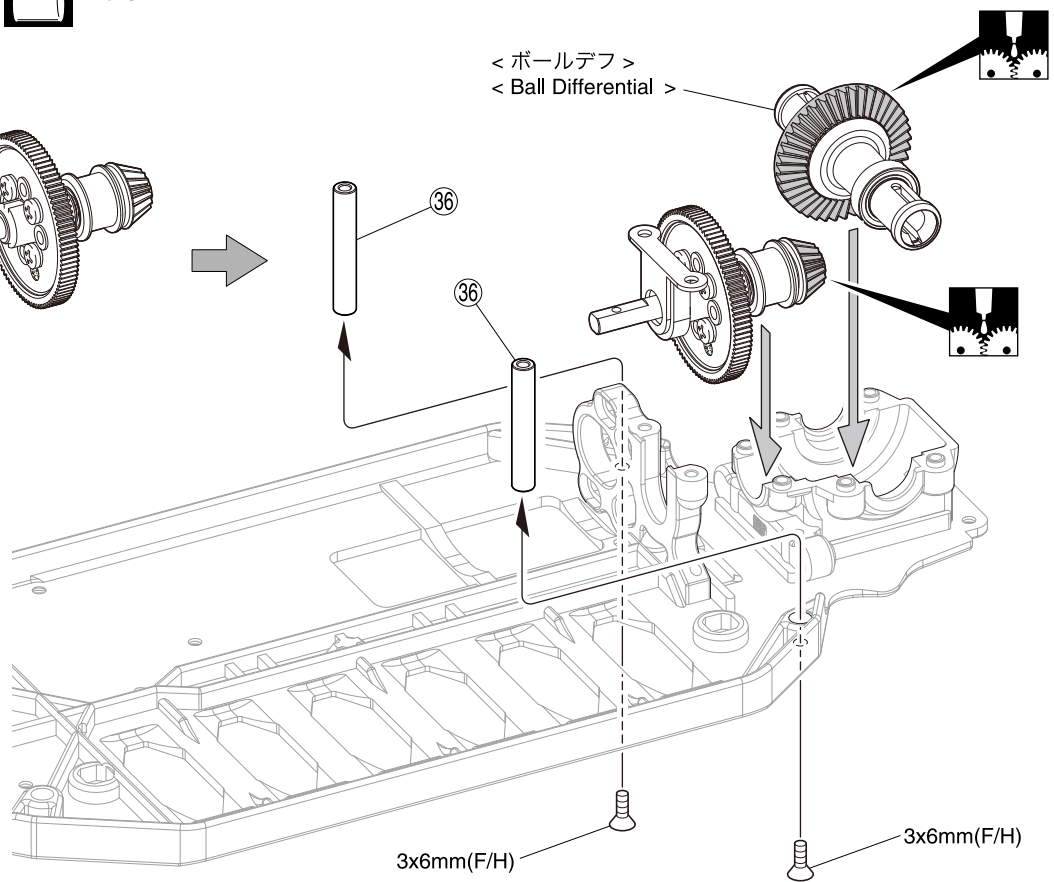
 2


⑳ 5 x 10 x 4mm ベアリング
Ball Bearing


 1


⑳ 5 x 31mm ステフナーポスト
Stiffener Post

 2



 使用する袋詰。
Part bags used.

 グリスを塗る。
Apply grease.

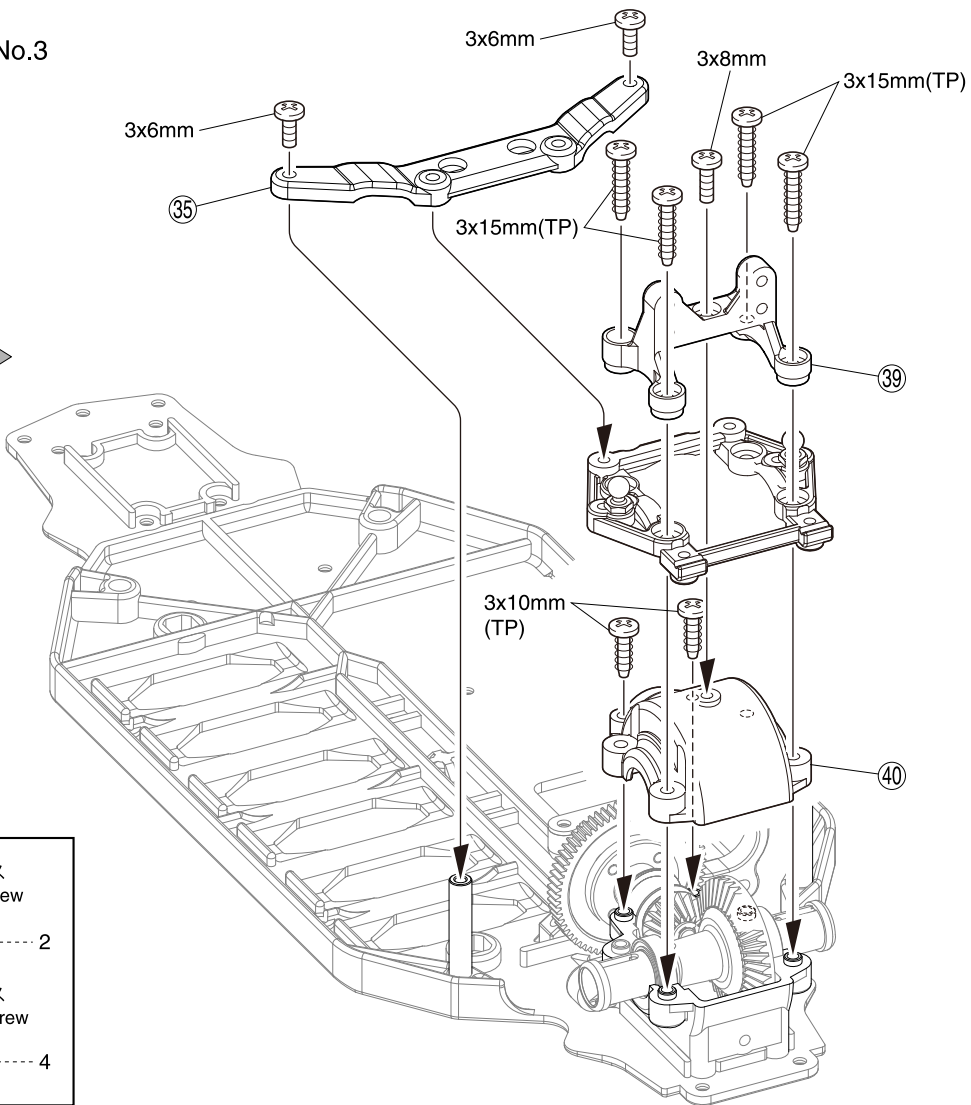
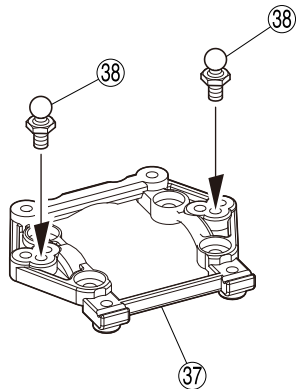
 をカットする。
Cut off shaded portion.

6

リヤギヤボックス Rear Gearbox



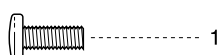
No.3



3 x 6mm ビス
Screw



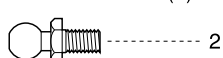
3 x 8mm ビス
Screw



3 x 10mm TPビス
TP Screw



③⑧ 4.8mm ボールスタッド (S)
Ball Stud (S)



3 x 15mm TPビス
TP Screw

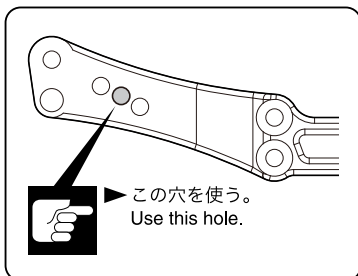


7

リヤダンパステー Rear Shock Stay

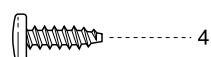


No.3

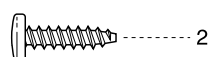


この穴を使う。
Use this hole.

3 x 10mm TPビス
TP Screw



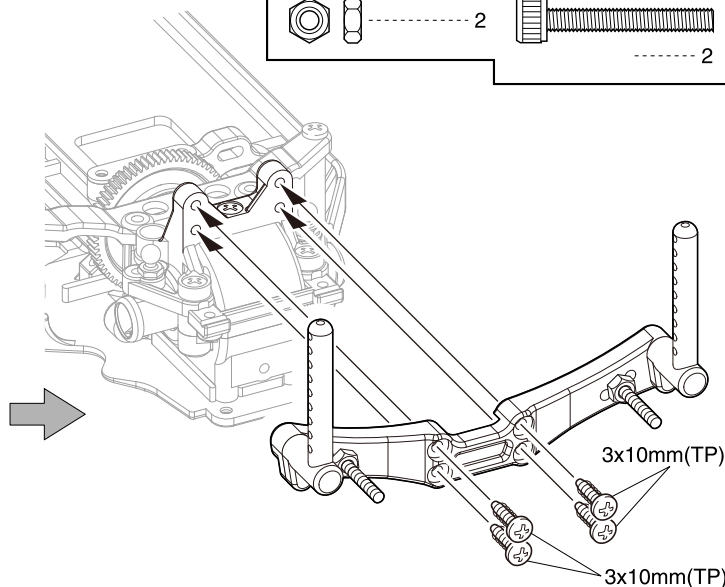
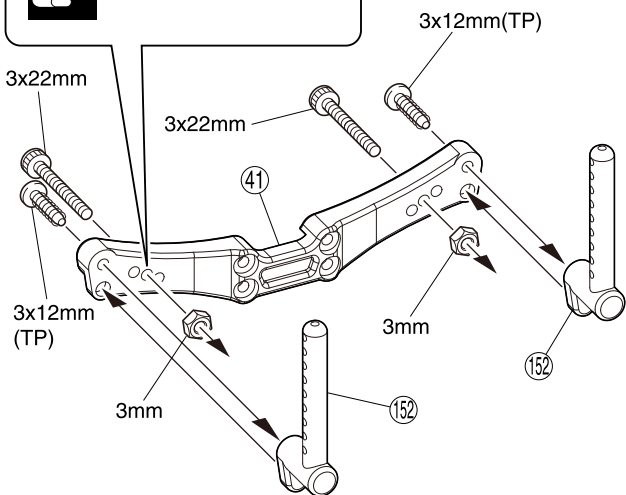
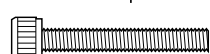
3 x 12mm TPビス
TP Screw



3mm ナット
Nut



3 x 22mm キャップビス
Cap Screw



使用する袋詰。
Part bags used.

注意して組立てる所。
Pay close attention here!

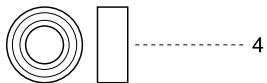
8 リヤサスペンション Rear Suspension



No.4



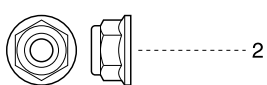
⑳ 5 x 10 x 4mm ベアリング
Ball Bearing



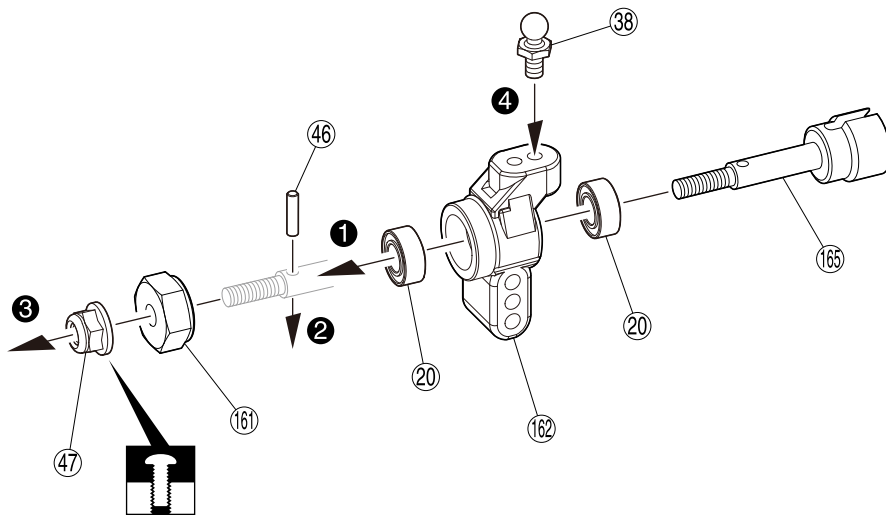
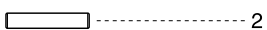
㉔ 4.8mm ボールスタッド (S)
Ball Stud (S)



④ 4mm フランジ付ナイロンナット
Flanged Nylon Nut



④ 2 x 11mm ピン
Pin



x2

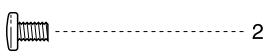
9 リヤサスペンション Rear Suspension



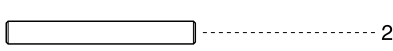
No.3, No.4



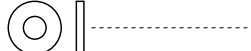
2.6 x 4mm ビス
Screw



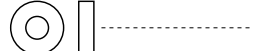
④ 3 x 25mm シャフト
Shaft



⑤ 3 x 7 x 1mm プラカラー
Plastic Collar



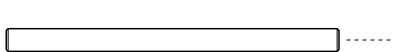
④ 3 x 7 x 2mm プラカラー
Plastic Collar



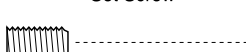
3 x 10mm TPサラビス
TP F/H Screw



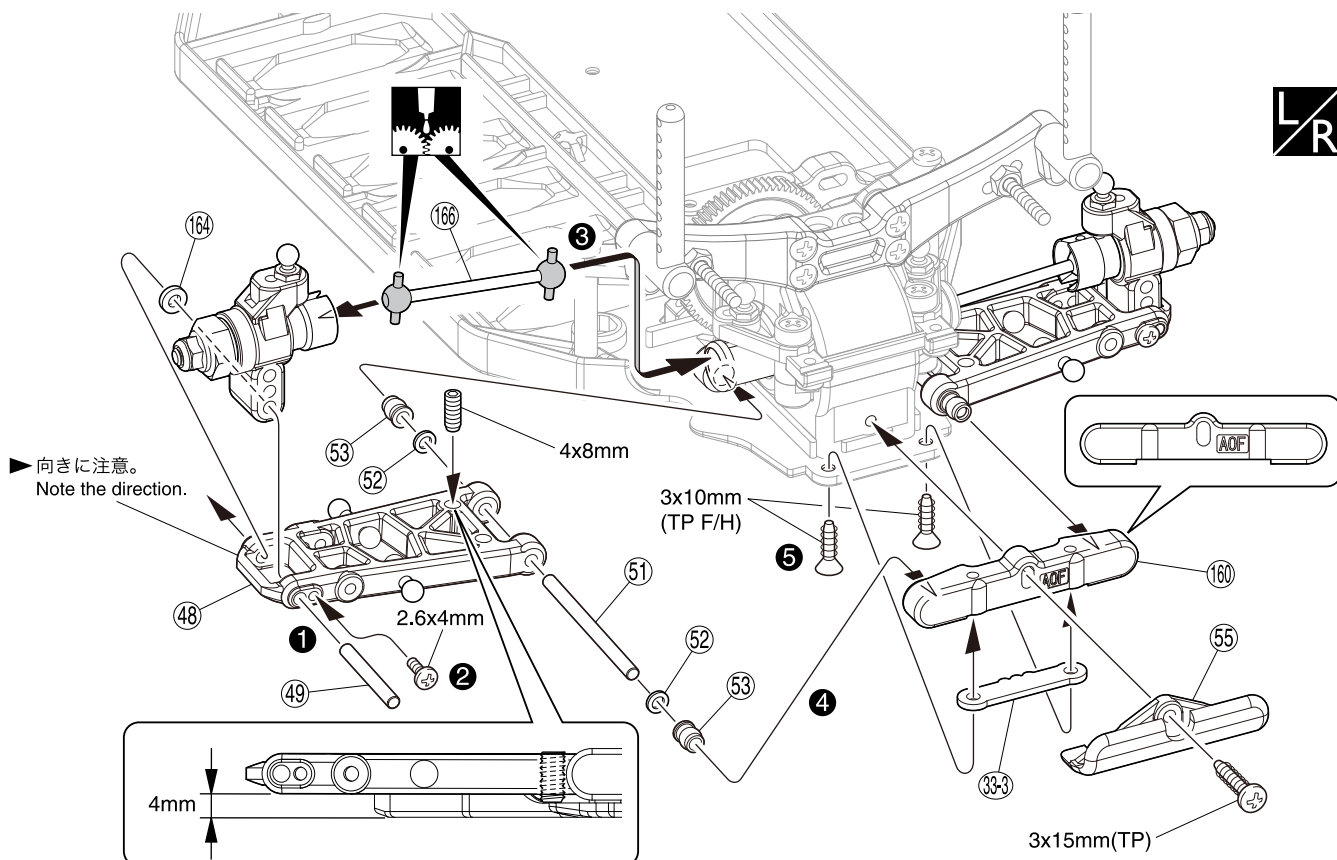
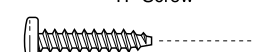
⑤ 3 x 44mm シャフト
Shaft



4 x 8mm セットビス
Set Screw



3 x 15mm TPビス
TP Screw



L/R

使用する袋詰。
Part bags used.

番号の順に組立てる。
Assemble in the specified order.

2セット組立てる (例)。
Assemble as many times as specified.

左右同じように組立てる。
Assemble left and right sides the same way.

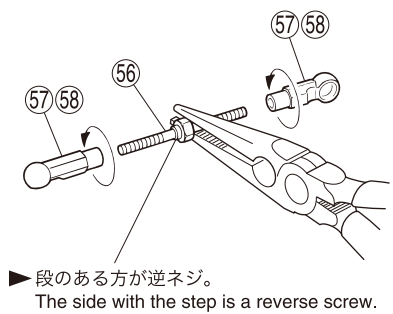
仮止め。
Temporarily tighten.

グリスを塗る。
Apply grease.

10 リヤサスペンション Rear Suspension

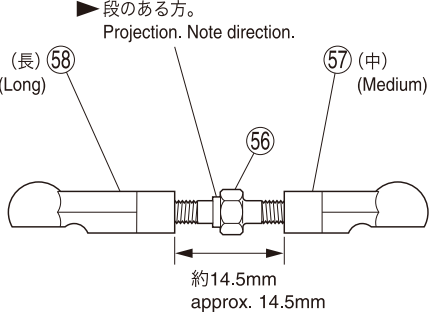
No.4

- ⑤⑥ 3 x 25mm アジャストロッド
Adjust Rod 2
- ⑤⑦ 4.8mm ボールエンド (中)
Ball End (Medium) 2
- ⑤⑧ 4.8mm ボールエンド (長)
Ball End (Long) 2



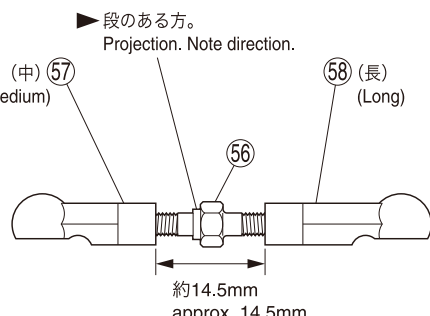
< 左側用 >
< Left >

1:1



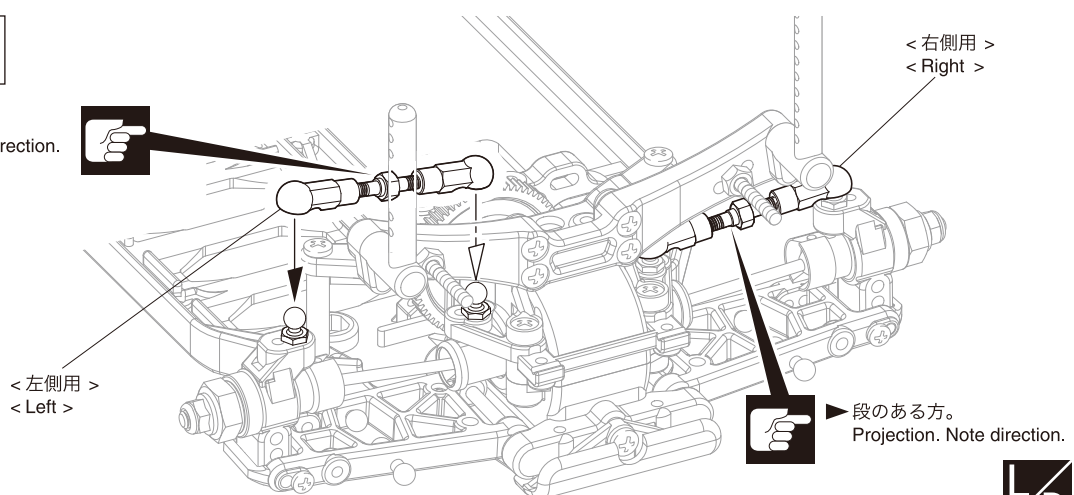
< 右側用 >
< Right >

1:1



11 リヤサスペンション Rear Suspension

段のある方。
Projection. Note direction.

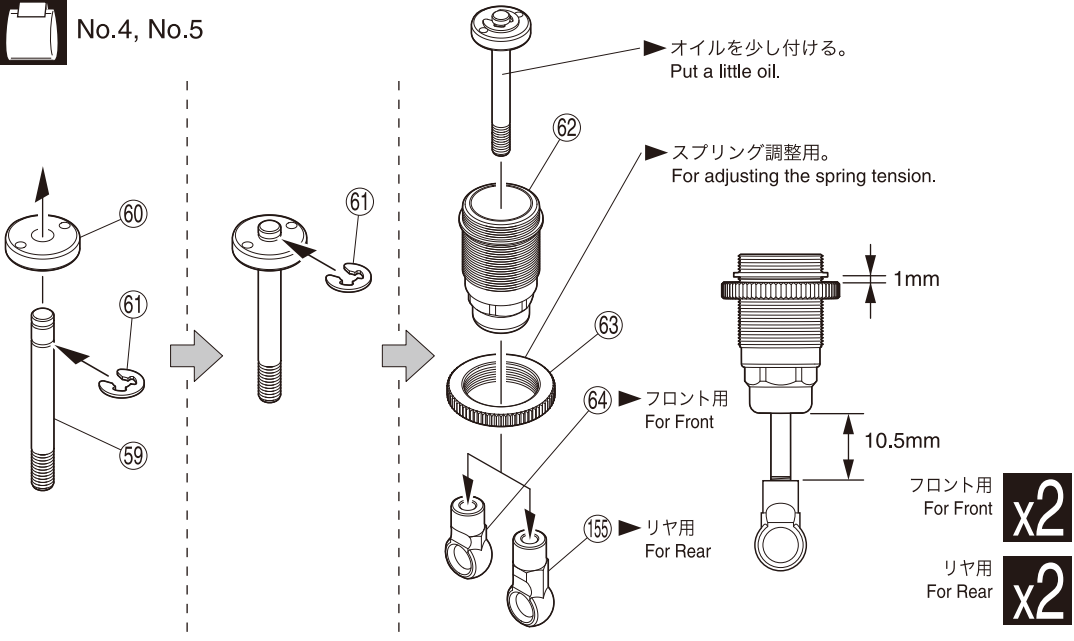


L/R

12 オイルダンパー Oil Shock

No.4, No.5

- ⑥④ 4.8mm ボールエンド (短)
Ball End (Short) 2
- ①⑤⑤ 4.8mm ボールエンド (MS)
Ball End (MS) 2
- ⑥① E2.5 Eリング
E-ring 8



使用する袋詰。
Part bags used.

x2 2セット組立てる (例)。
Assemble as many times as specified.

L/R 左右同じように組立てる。
Assemble left and right sides the same way.

注意して組立てる所。
Pay close attention here!

1:1 原寸図。
True-to-scale diagram.

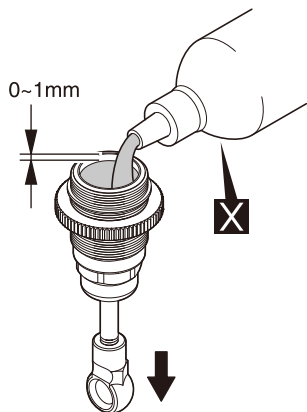
13 オイルダンパー Oil Shock



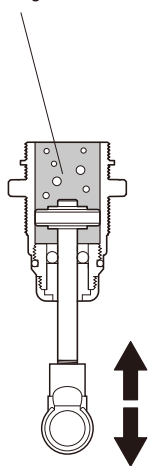
No.5



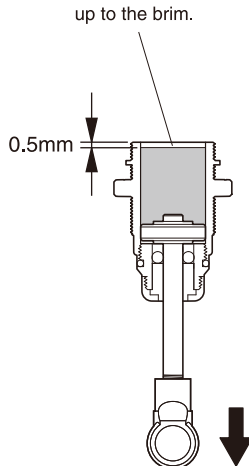
① ピストンを下げ、オイルを
図の位置まで入れる。
Pull down the piston and
slowly fill in oil.



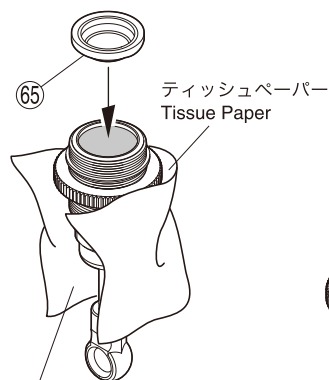
② ゆっくり上下させ、気泡をとる。
Then, gently move the piston up
and down to get rid of air bubbles.



③ もう一度図の位置まで
オイルを足す。
Add oil one more time
up to the brim.

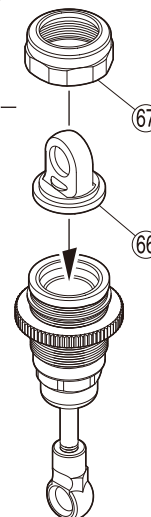


④



あふれたオイルをふきとる。
Wipe away excess oil.

⑤

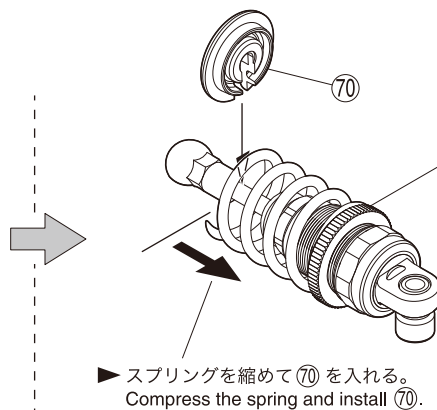
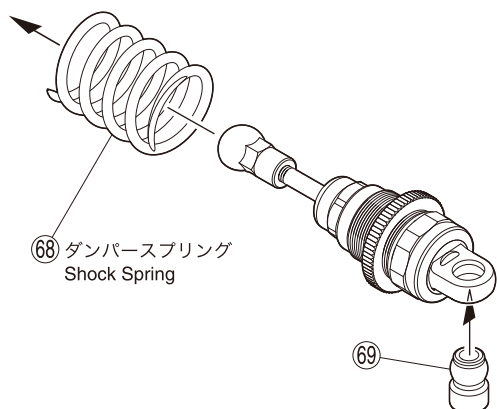


x4

14 オイルダンパー Oil Shock



No.5



車高の前後が水平になるように、
走行しながら ⑥③ を調節する。
Adjust ⑥③ while model is running so
the front and rear are same height.

▶ スプリングを縮めて ⑦① を入れる。
Compress the spring and install ⑦①.

x4

15 リヤサスペンション Rear Suspension



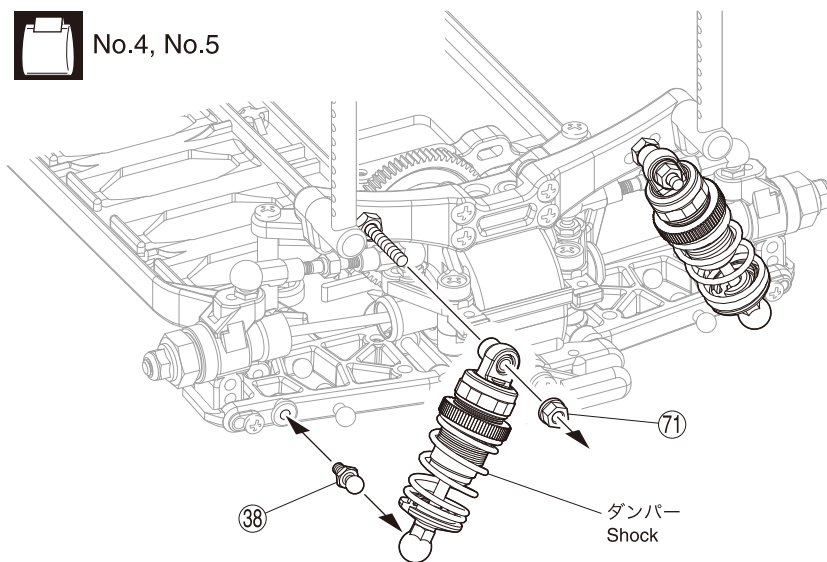
No.4, No.5

③⑧ 4.8mm ボールスタッド (S)
Ball Stud (S)

⑦① 3mm プラナット
Plastic Nut

⑦② 3mm プラナット
Plastic Nut

⑦③ 3mm プラナット
Plastic Nut



L/R

使用する袋詰。
Part bags used.

x4 4セット組立てる(例)。
Assemble as many times as specified.

番号の順に組立てる。
Assemble in the specified order.

L/R 左右同じように組立てる。
Assemble left and right sides the same way.

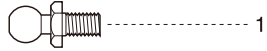
X 別購入品。
Must be purchased separately!

16 サーボセイバー Servo Saver

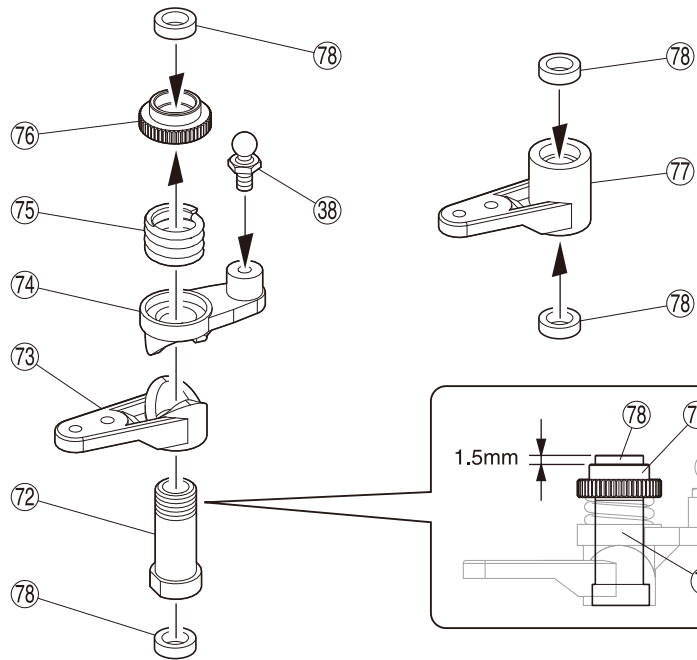
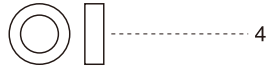


No.6

③⑧ 4.8mm ボールスタッド (S)
Ball Stud (S)



⑦⑧ 5 x 8 x 2.5mm プラメタル
Plastic Bushing



17 サーボセイバー Servo Saver

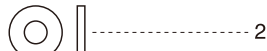


No.4, No.6

③⑧ 4.8mm ボールスタッド (S)
Ball Stud (S)



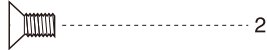
⑤② 3 x 7 x 1mm プラカラー
Plastic Collar



⑧② 3mm ワッシャー
Washer



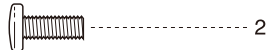
3 x 6mm サラビス
F/H Screw



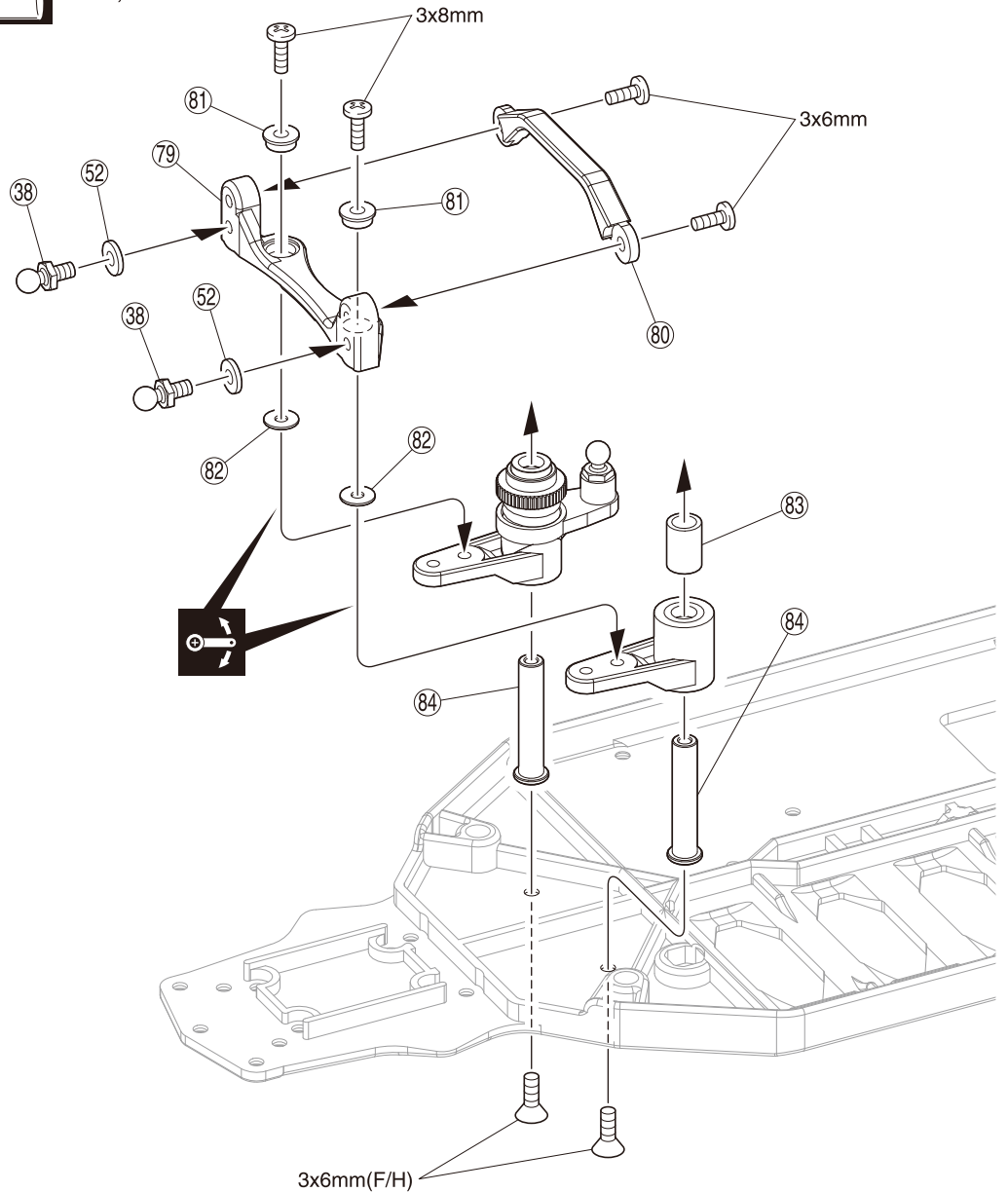
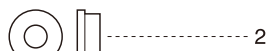
3 x 6mm ビス
Screw



3 x 8mm ビス
Screw



⑧① 3 x 6mm フランジメタル
Flanged Metal



使用する袋詰。
Part bags used



可動するように組立てる。
Ensure smooth, non-binding movement when assembling.

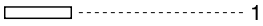
18 フロントデフ Front Differential



No.1, No.2, No.3



⑳ 1.5 x 8.8mm ピン
Pin



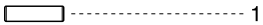
㉑ 5 x 10 x 4mm ベアリング
Ball Bearing



㉒ Oリング P8
O-ring P8



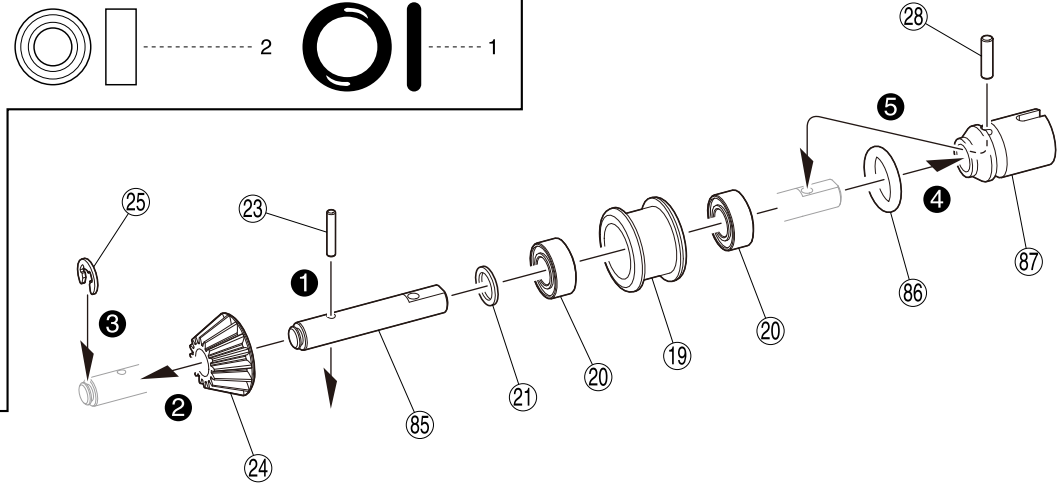
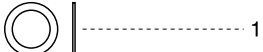
㉓ 2 x 7.8mm ピン
Pin



㉔ E3 Eリング
E-ring



㉕ 5 x 7 x 0.3mm ワッシャー
Washer

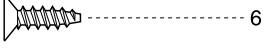


19 フロントギヤボックス Front Gearbox

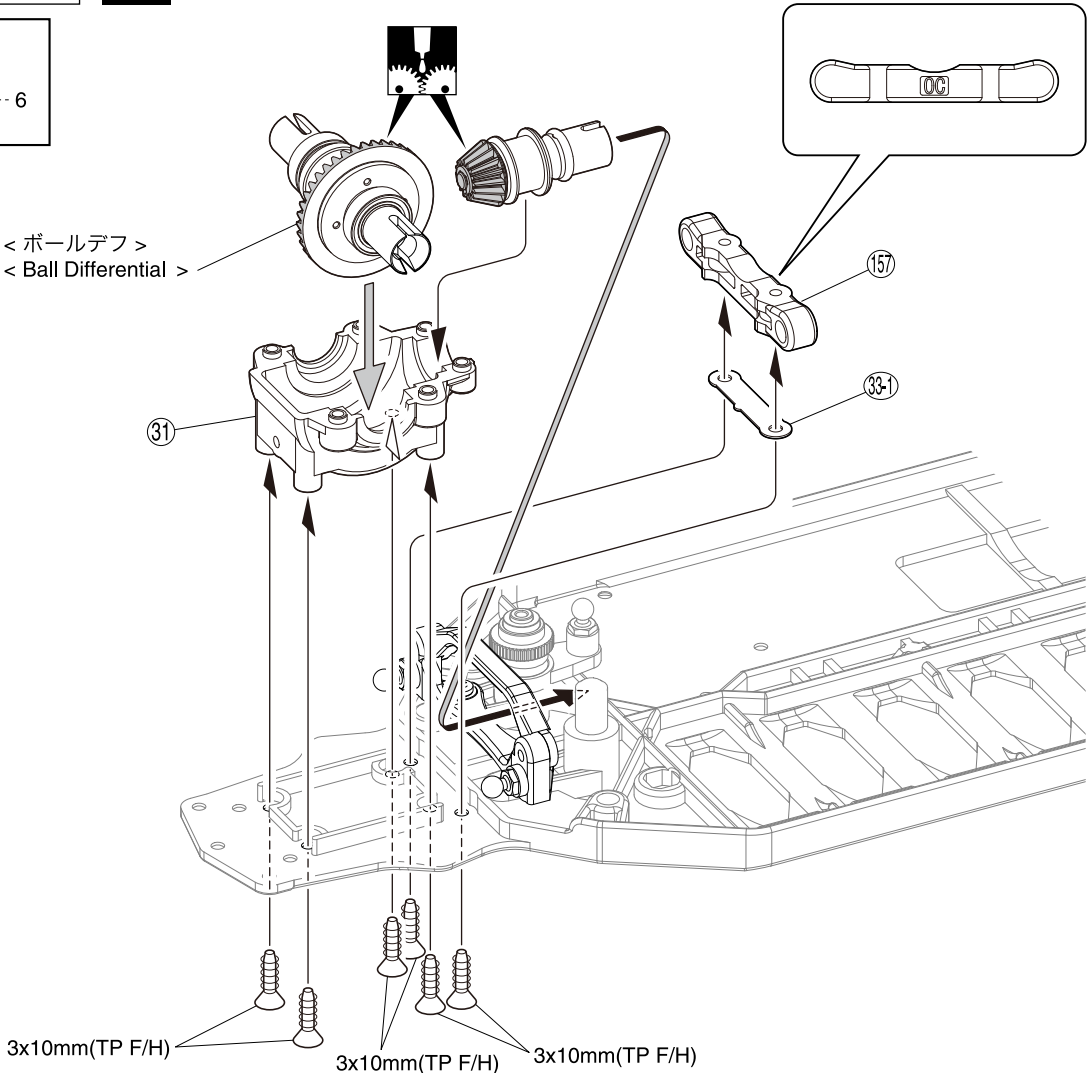


No.3

3 x 10mm TPサラビス
TP F/H Screw



< ボールデフ >
< Ball Differential >



使用する袋詰。
Part bags used.

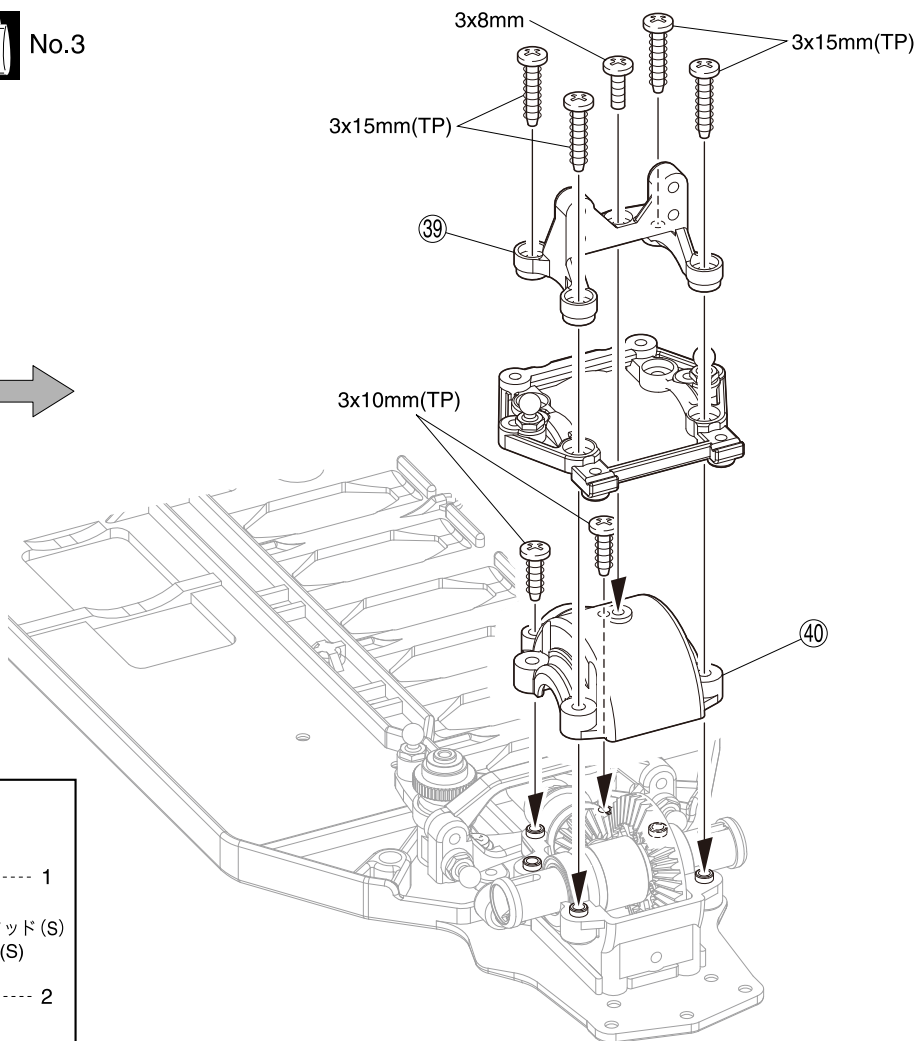
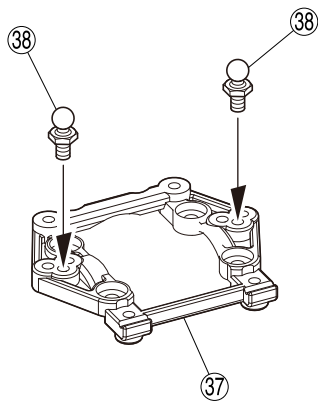
番号の順に組立てる。
Assemble in the specified order.

グリスを塗る。
Apply grease.

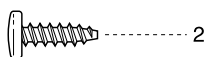
20 フロントギヤボックス Front Gearbox



No.3



3 x 10mm TPビス
TP Screw



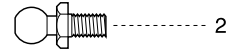
3 x 8mm ビス
Screw



3 x 15mm TPビス
TP Screw



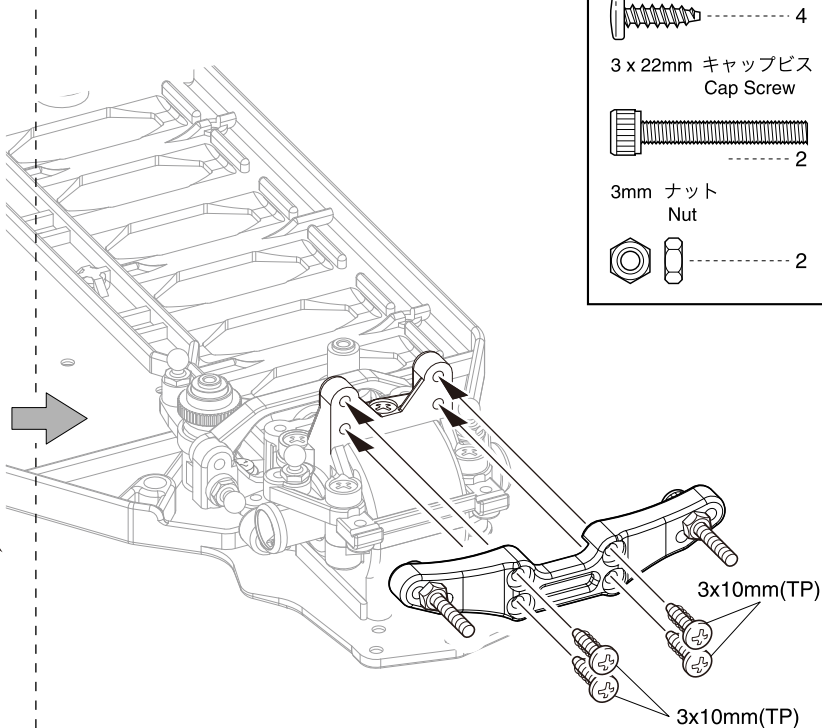
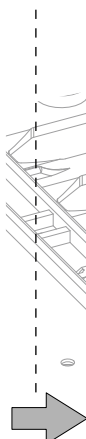
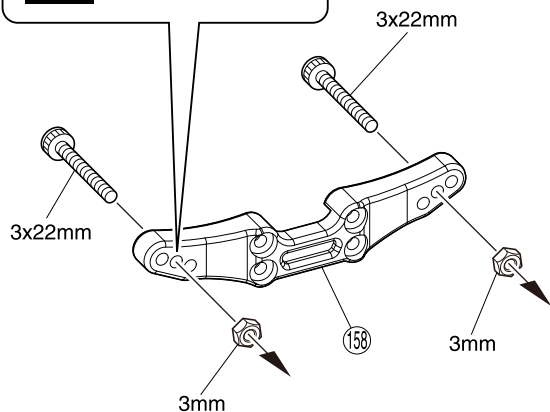
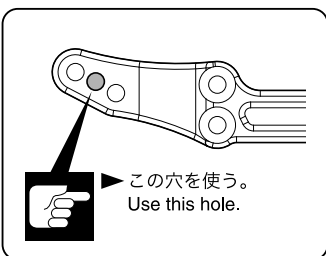
③⑧ 4.8mm ボールスタッド (S)
Ball Stud (S)



21 フロントダンパーステー Front Shock Stay



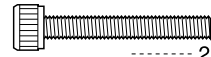
No.3



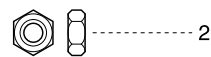
3 x 10mm TPビス
TP Screw



3 x 22mm キャップビス
Cap Screw



3mm ナット
Nut

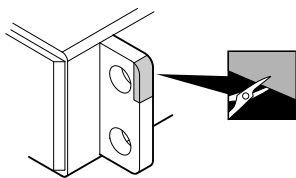


使用する袋詰。
Part bags used.

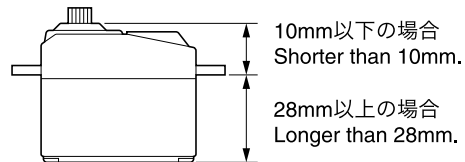
注意して組立てる所。
Pay close attention here!



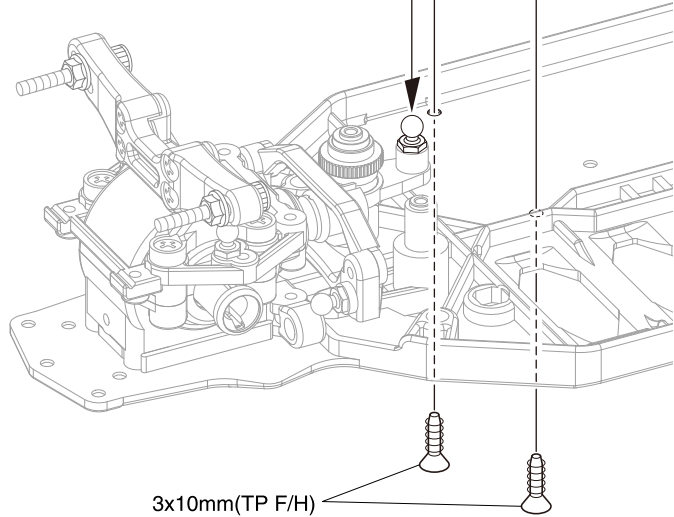
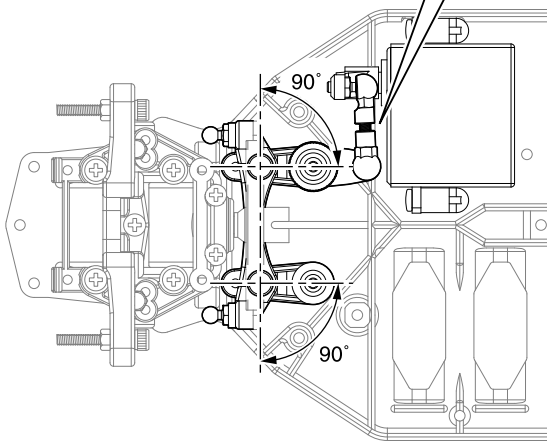
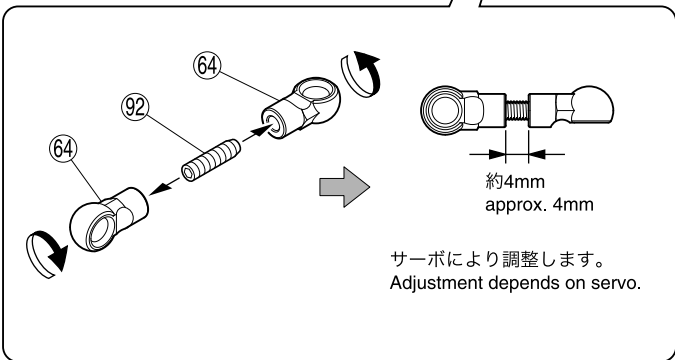
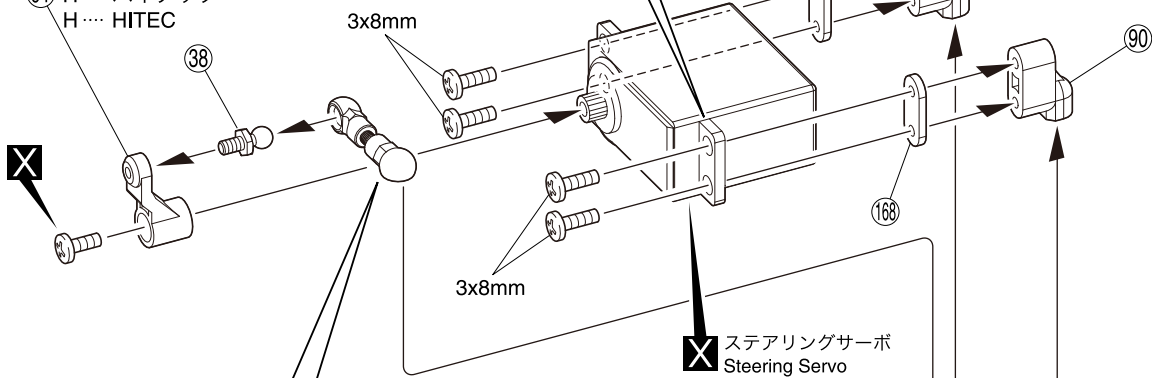
▶ センターシャフトが当たる場合カットする。
Cut away shaded area if contact with center shaft.



▶ 下のサイズの場合は、(168)を使用します。
In case of the following sizes, use (168).



- ⑨1 F … フタバ
F … FUTABA
- ⑨1 S … サンワ, KO, JR
S … SANWA, KO, JR
- ⑨1 H … ハイテック
H … HITEC



⑨2 3 x 12mm セットビス Set Screw	3 x 10mm TPサラビス TP F/H Screw	3 x 8mm ビス Screw
..... 1 2 4
③8 4.8mm ボールスタッド (S) Ball Stud (S)	⑥4 4.8mm ボールエンド (短) Ball End (Short)	
..... 1 2	

使用する袋詰。
Part bags used.

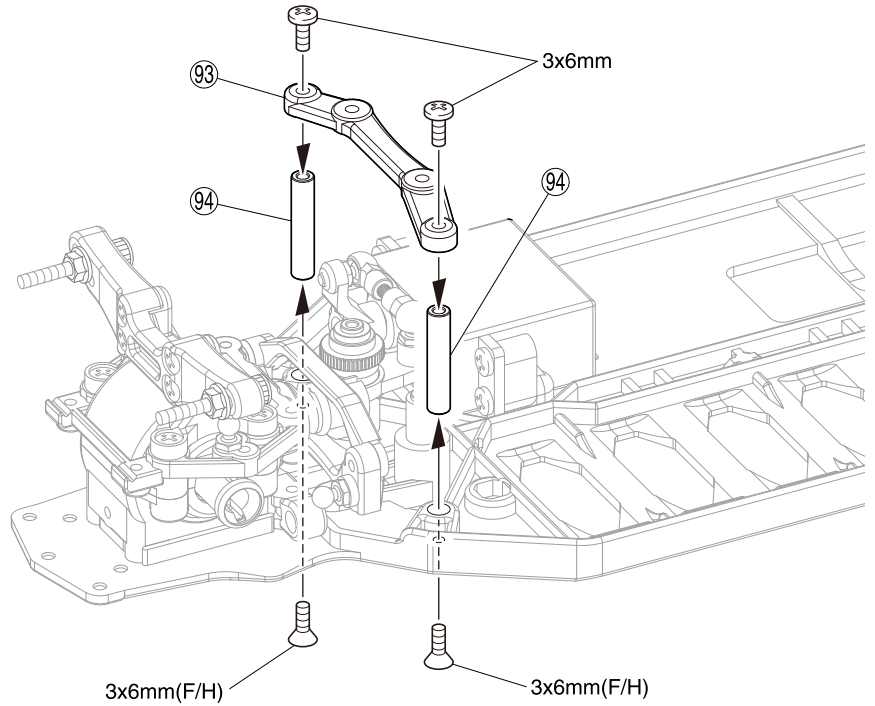
別購入品。
Must be purchased separately!

をカットする。
Cut off shaded portion.

23 フロントステフナー Front Stiffener



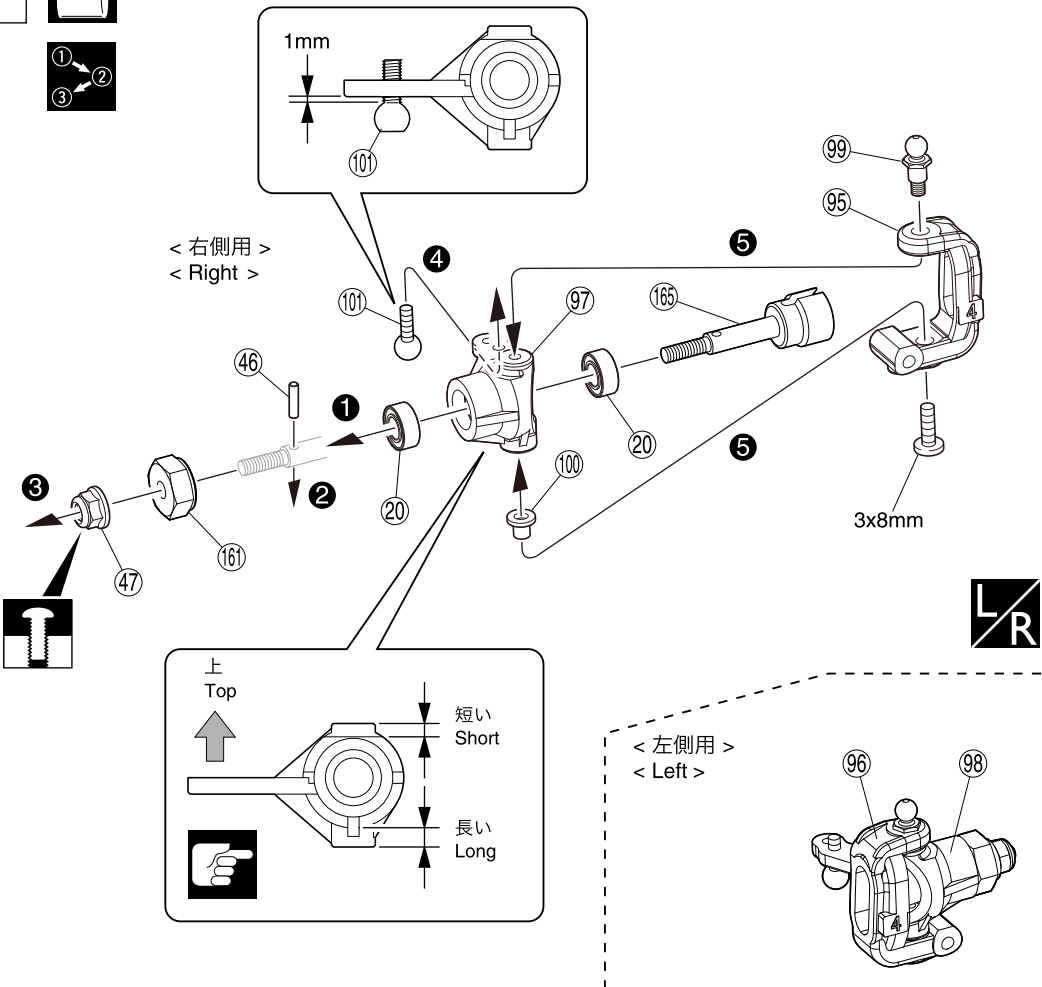
- 3 x 6mm ビス
Screw 2
- 3 x 6mm サラビス
F/H Screw 2
- ⑨4 5 x 25mm ステフナーポスト
Stiffener Post 2



24 フロントサスペンション Front Suspension



- ②0 5 x 10 x 4mm ベアリング
Ball Bearing 4
- ④7 4mm フランジ付ナイロンナット
Flanged Nylon Nut 2
- ④6 2 x 11mm ピン
Pin 2
- 3 x 8mm ビス
Screw 2
- ⑩1 5.8mm ピロボール
Pillow Ball 2



使用する袋詰。
Part bags used.

左右同じように組立てる。
Assemble left and right sides the same way.

番号の順に組立てる。
Assemble in the specified order.

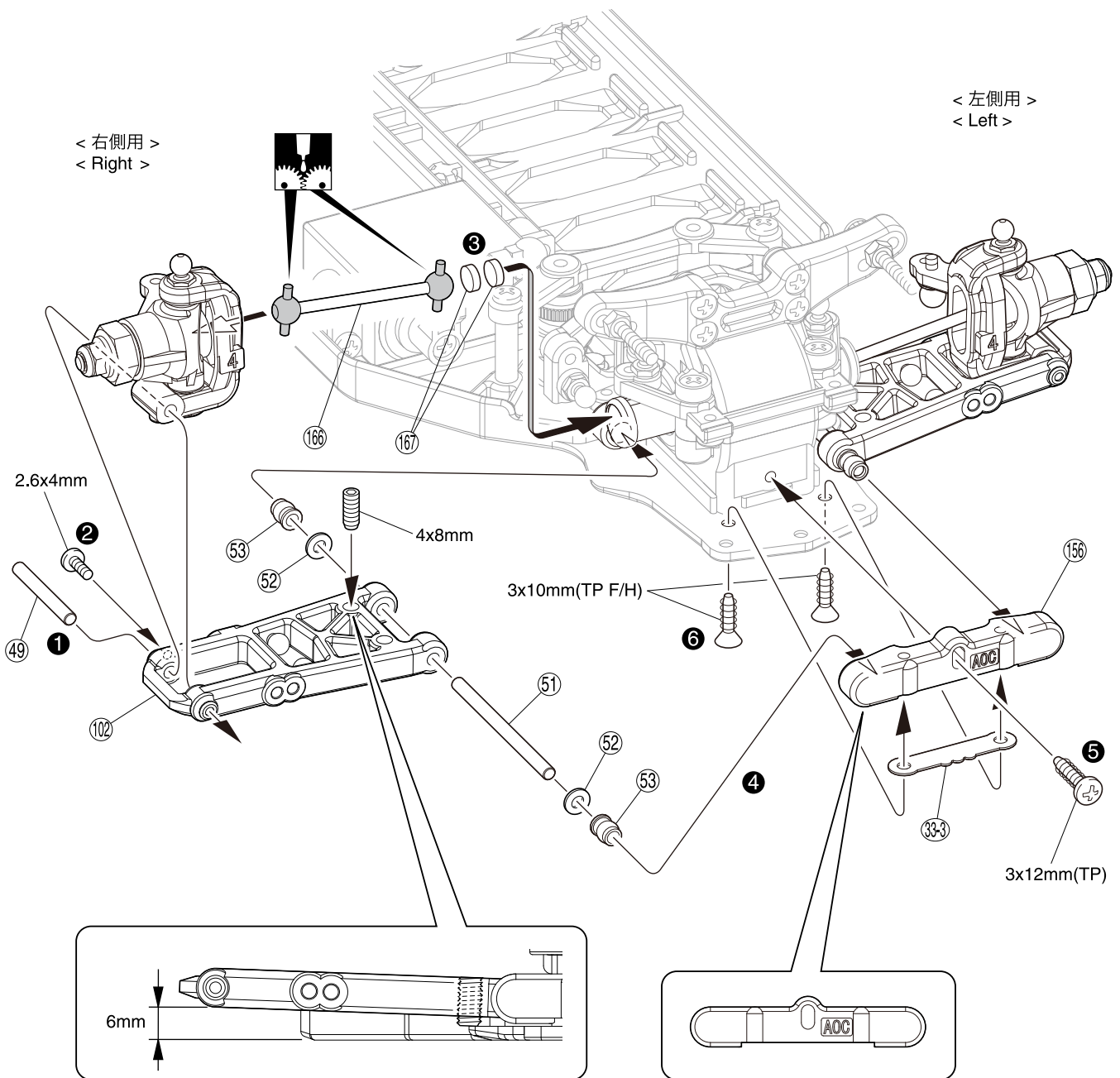
注意して組立てる所。
Pay close attention here!

仮止め。
Temporarily tighten.

25 フロントサスペンション
Front Suspension




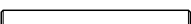



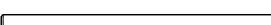



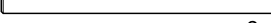


No.3, No.4





< 右側用 >
< Right >


< 左側用 >
< Left >


2.6 x 4mm ビス Screw	3 x 10mm TPサラビス TP F/H Screw	⑤② 3 x 7 x 1mm プラカラー Plastic Collar	④⑨ 3 x 25mm シャフト Shaft
			
4 x 8mm セットビス Set Screw	3 x 12mm TPビス TP Screw	①⑦ 6mm スポンジ Sponge	⑤① 3 x 44mm シャフト Shaft
			
			



 使用する袋詰。
Part bags used.

 番号の順に組立てる。
Assemble in the specified order.

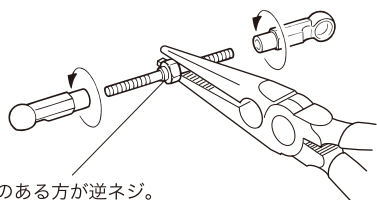
 グリスを塗る。
Apply grease.

 左右同じように組立てる。
Assemble left and right sides the same way.

26 フロントサスペンション Front Suspension



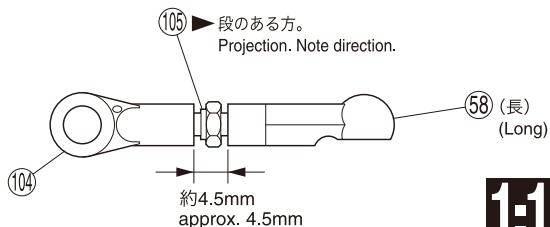
No.4



▶ 段のある方が逆ネジ。
The side with the step is a reverse screw.

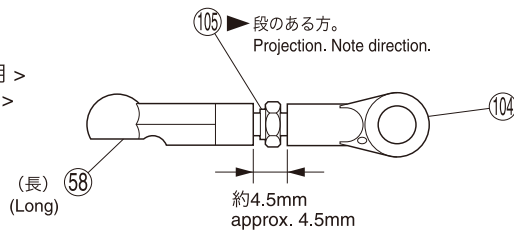
●ステアリングタイロッド Steering Tie Rod

< 左側用 >
< Left >



1:1 **x1**

< 右側用 >
< Right >

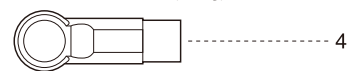


1:1 **x1**

104 5.8mm ボールエンド
Ball End



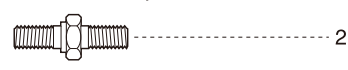
58 4.8mm ボールエンド (長)
Ball End (Long)



57 4.8mm ボールエンド (中)
Ball End (Medium)



105 3 x 15mm アジャストロッド
Adjust Rod

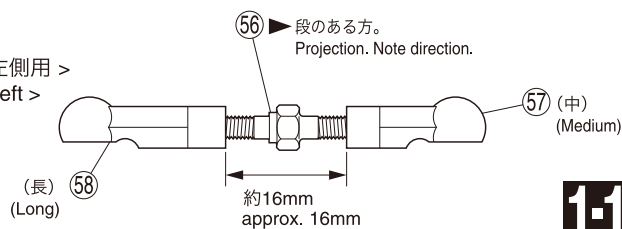


56 3 x 25mm アジャストロッド
Adjust Rod



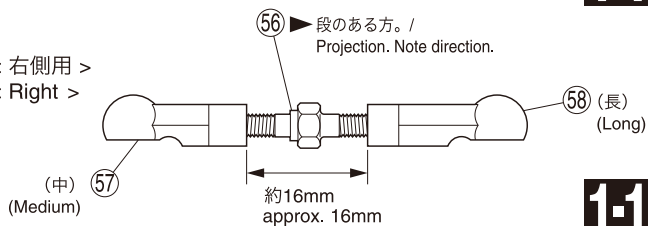
●フロントアッパーロッド Front Upper Rod

< 左側用 >
< Left >



1:1 **x1**

< 右側用 >
< Right >



1:1 **x1**

27 フロントサスペンション Front Suspension

▶ 段のある方。
Projection. Note direction.

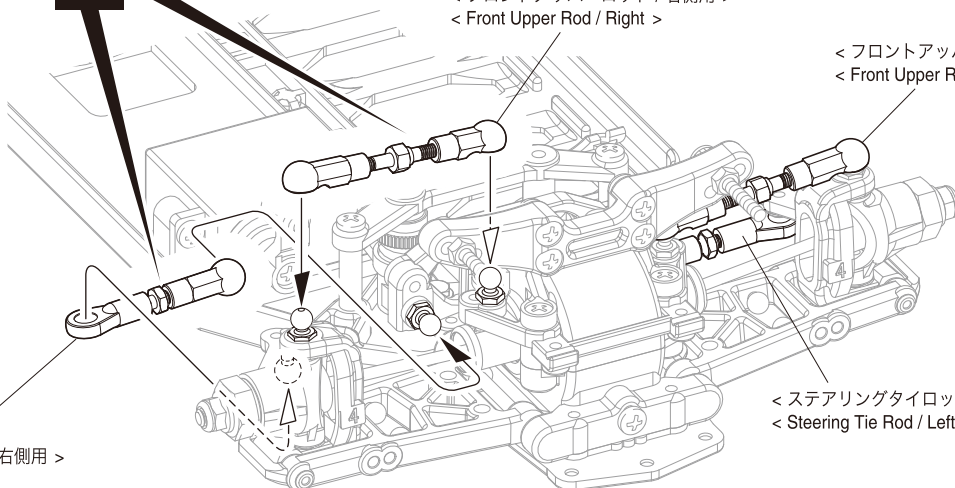


< フロントアッパーロッド / 右側用 >
< Front Upper Rod / Right >

< フロントアッパーロッド / 左側用 >
< Front Upper Rod / Left >

< ステアリングタイロッド / 右側用 >
< Steering Tie Rod / Right >

< ステアリングタイロッド / 左側用 >
< Steering Tie Rod / Left >



使用する袋詰。
Part bags used.

左右同じように組立てる。
Assemble left and right sides the same way.

1セット組立てる(例)。
Assemble as many times as specified.

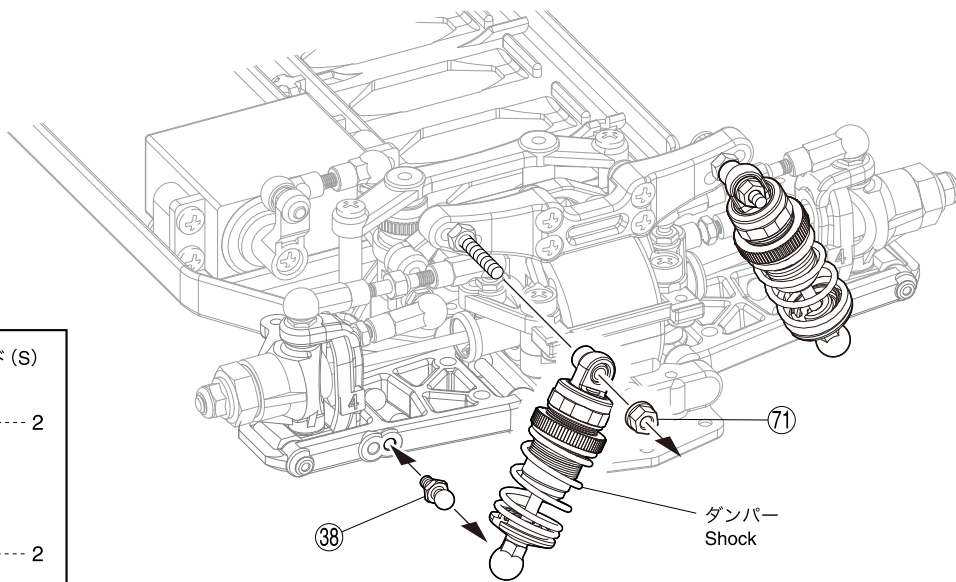
注意して組立てる所。
Pay close attention here!

原寸図。
True-to-scale diagram.

28 フロントサスペンション
Front Suspension



No.4, No.5



- ③⑧ 4.8mm ボールスタッド (S)
Ball Stud (S) 2
- ⑦① 3mm プラナット
Plastic Nut 2

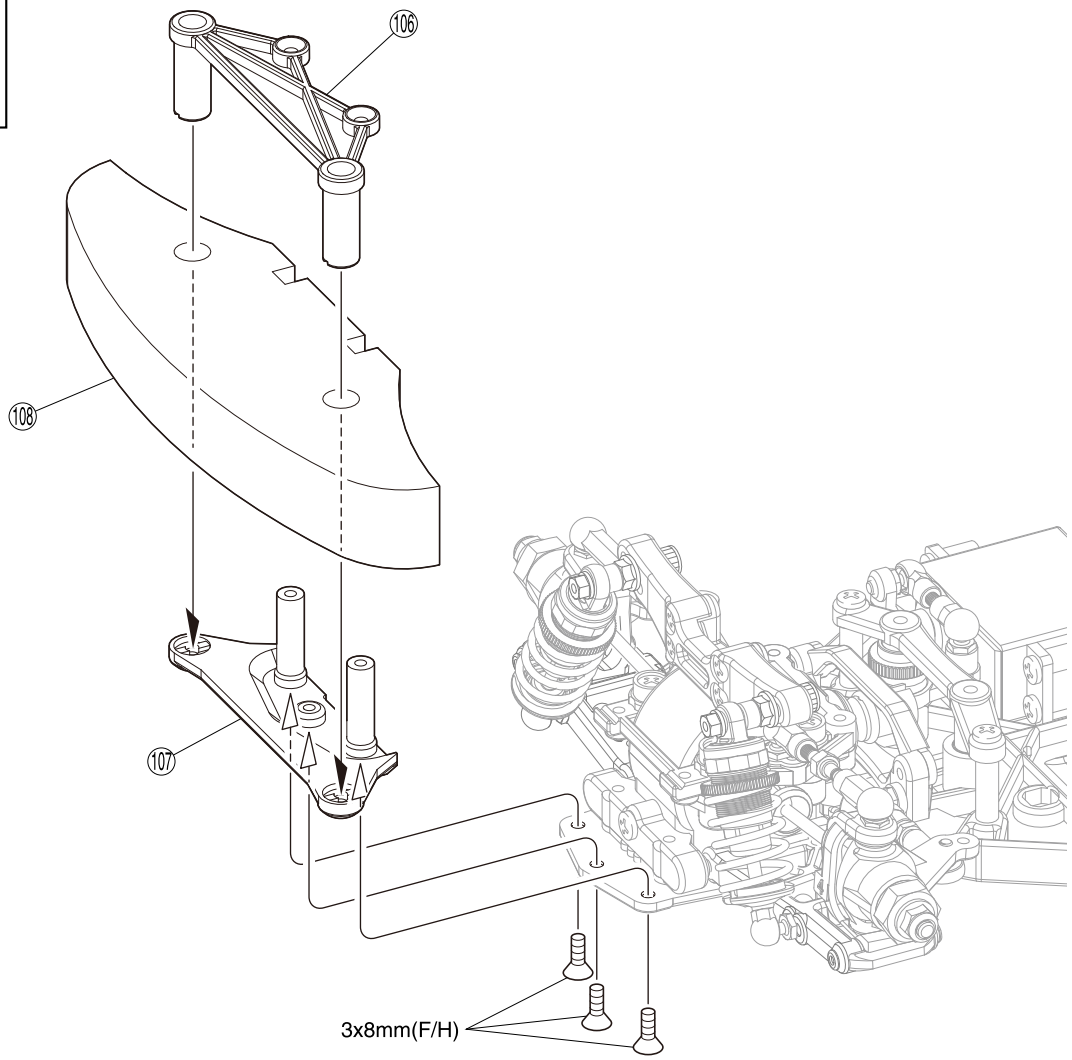


29 バンパー
Bumper



No.4

- 3 x 8mm サラビス
F/H Screw 3

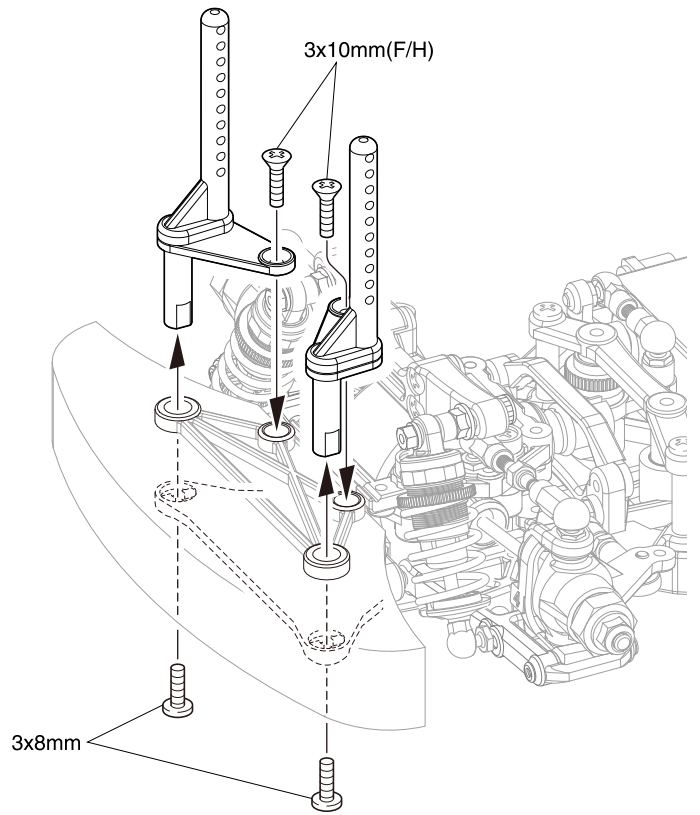
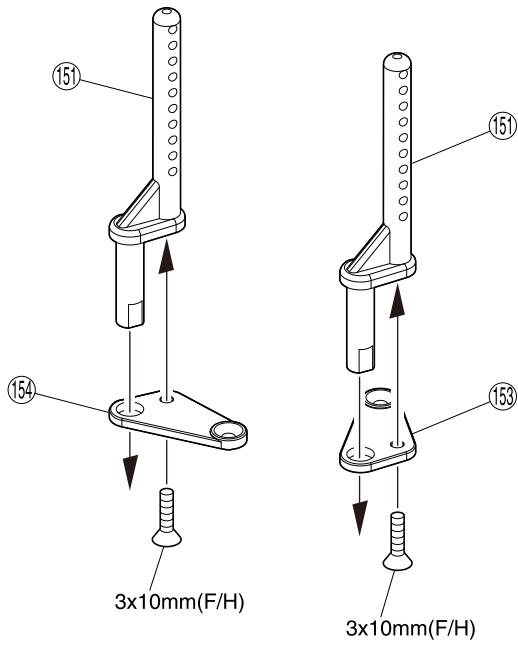


使用する袋詰。
Part bags used.

左右同じように組立てる。
Assemble left and right sides the same way.

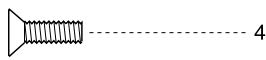
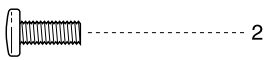
30 バンパー Bumper

 No.3




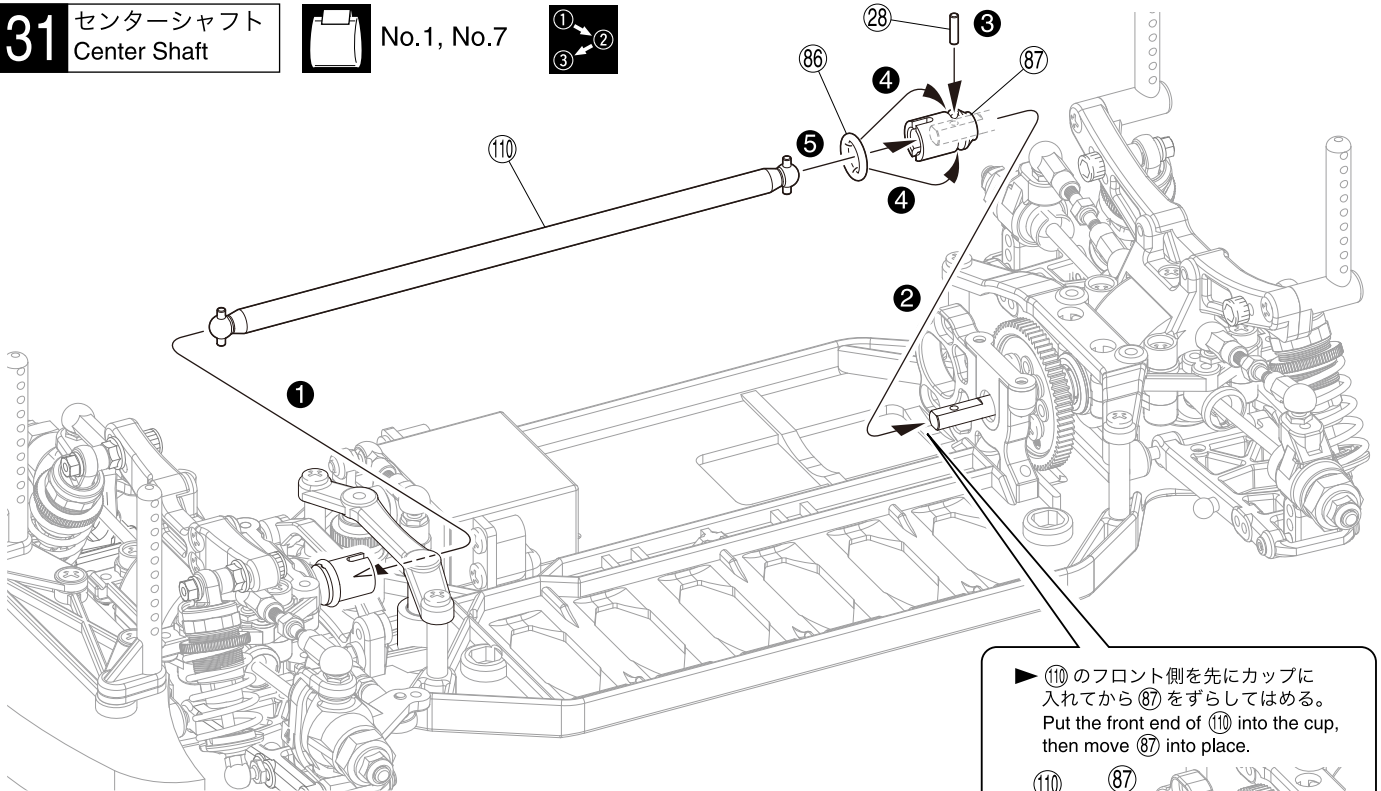
3 x 8mm ビス
Screw

3 x 10mm サラビス
F/H Screw

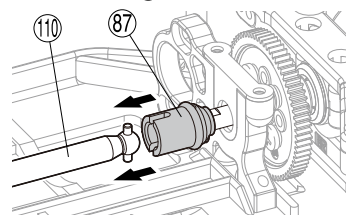


31 センターシャフト Center Shaft

 No.1, No.7




▶ (110) のフロント側を先にカップに入れてから (87) をずらしてはめる。
Put the front end of (110) into the cup, then move (87) into place.

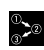


(86) Oリング P8
O-ring P8

(28) 2 x 7.8mm ピン
Pin



 使用する袋詰。
Part bags used.

 番号の順に組立てる。
Assemble in the specified order.

32 アッパーデッキ Upper Deck



No.4, No.7

3 x 10mm ビス
Screw



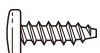
2

3 x 12mm ビス
Screw



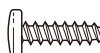
2

3 x 10mm TPビス
TP Screw



2

3 x 12mm TPビス
TP Screw

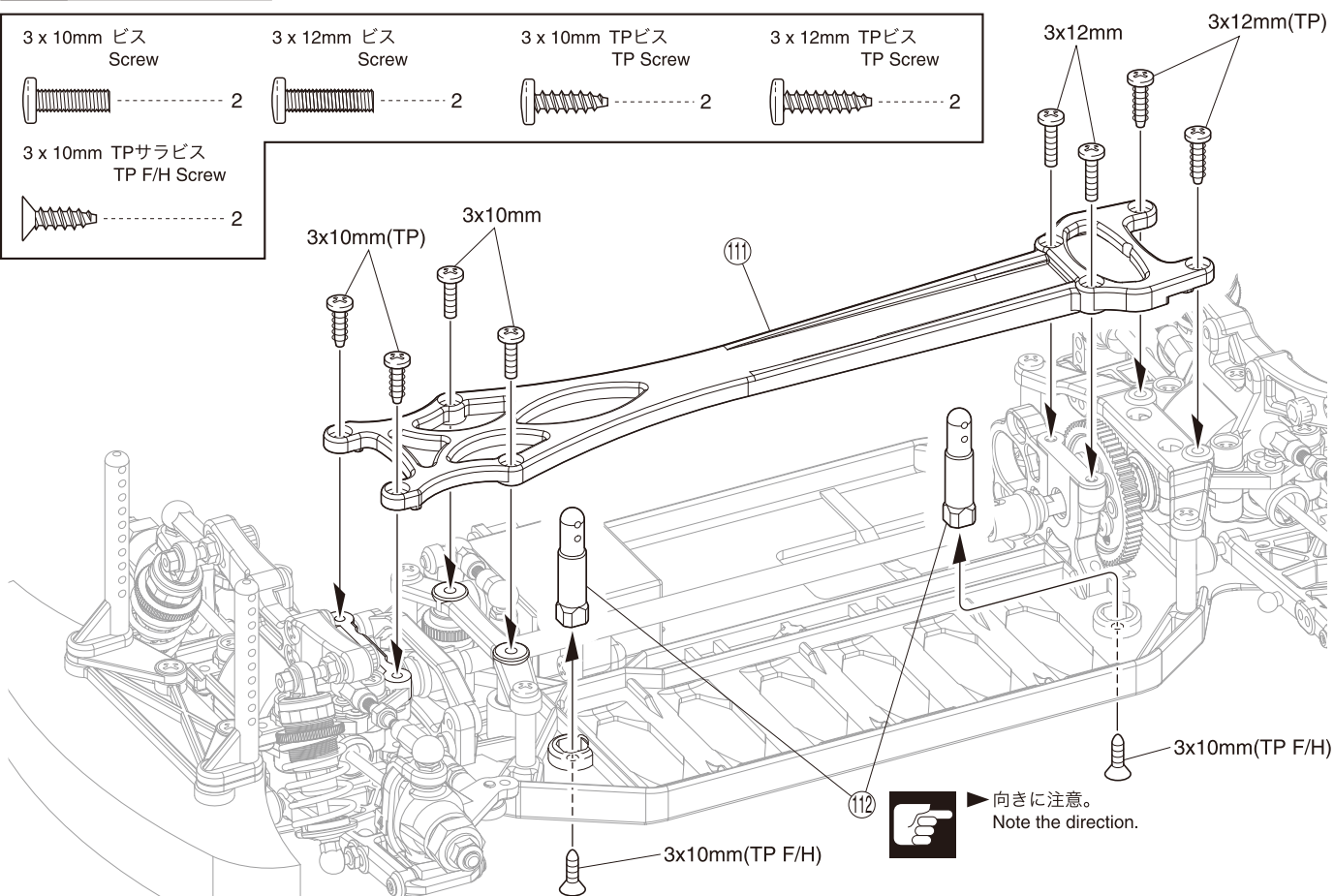


2

3 x 10mm TPサラビス
TP F/H Screw



2



33 プロポ Radio

3 x 10mm TPサラビス
TP F/H Screw



1

▶ プロポの説明書を参考に、コネクタを接続する。
Connect as per radio instruction manual.



受信機
Receiver



アンプ
Electronic Speed Controller



アンテナ
Antenna

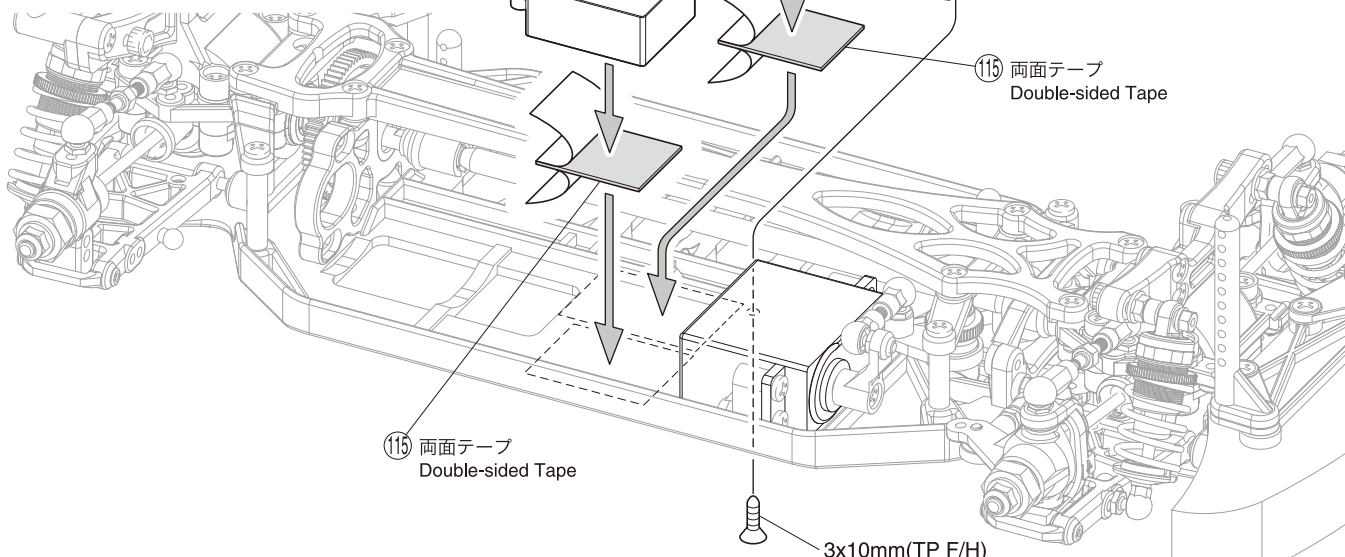
⑪⑭ アンテナパイプ
Antenna Pipe

⑪⑬

⑪⑮ 両面テープ
Double-sided Tape

⑪⑮ 両面テープ
Double-sided Tape

3x10mm(TP F/H)







使用する袋詰。
Part bags used.

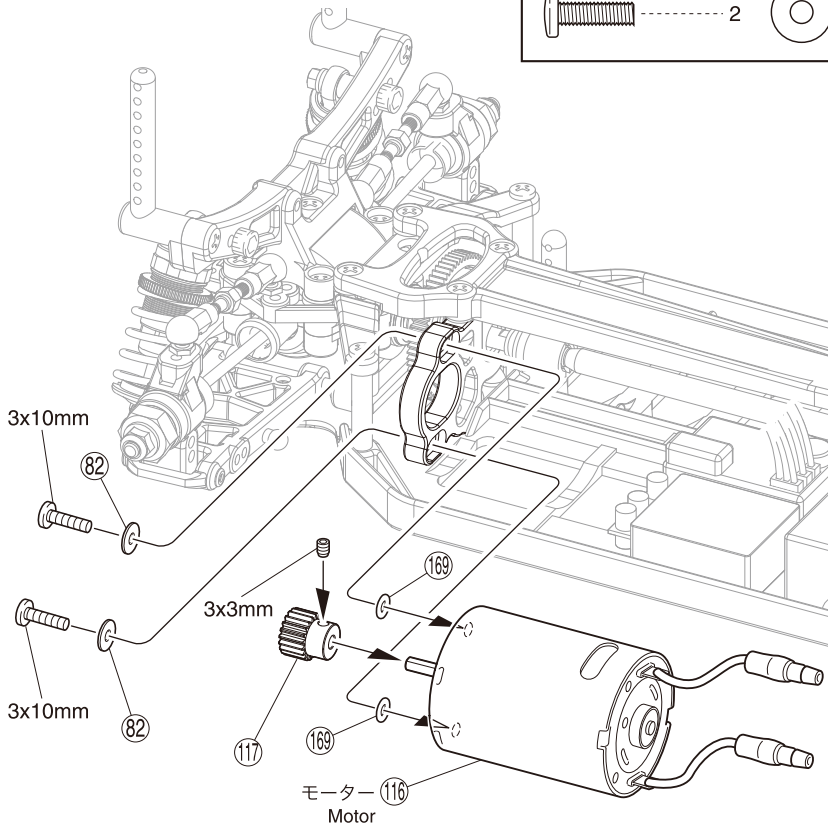
注意して組立てる所。
Pay close attention here!

別購入品。
Must be purchased separately!

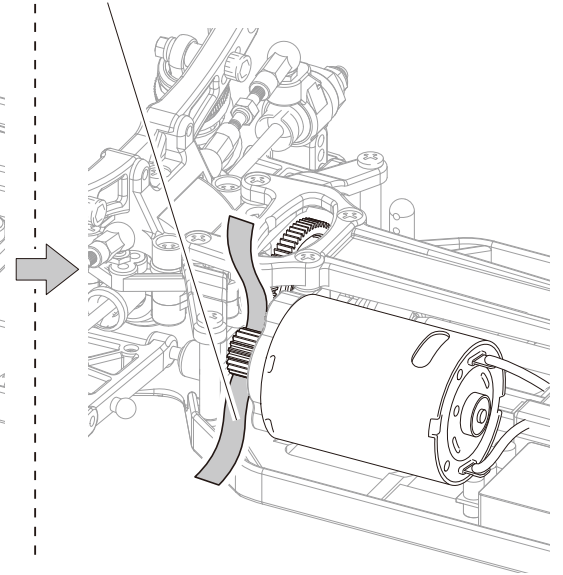
34 モーター Motor

 No.7

- 3 x 10mm ビス Screw ⑧2 3mm ワッシャー Washer 3 x 3mm セットビス Set Screw ①69 オリング O-ring
-  2  2  1  2



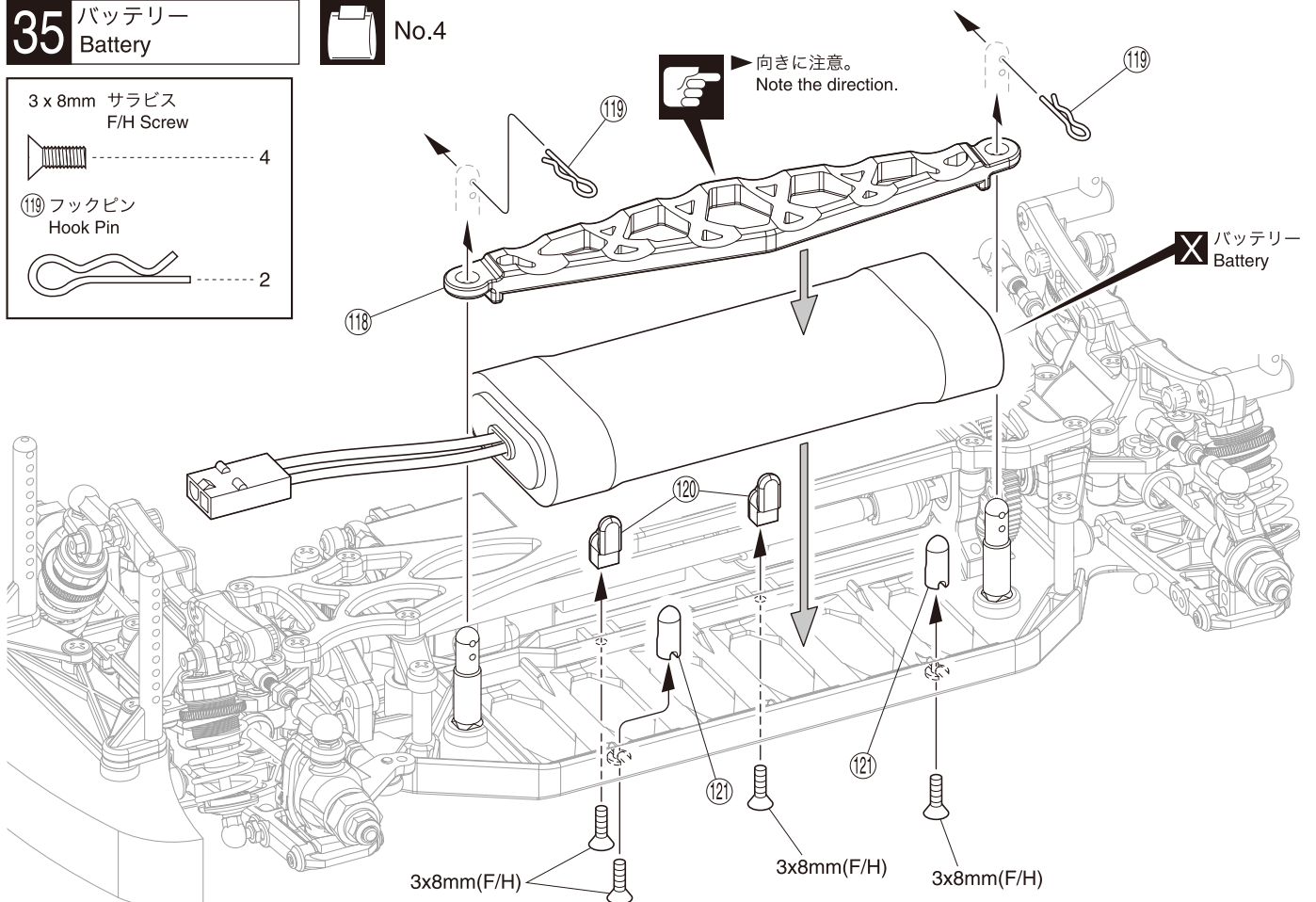
▶ 紙1枚分のすき間をつくって固定する。
Tighten the screws with one sheet of paper inserted between both gears.





35 バッテリー Battery

 No.4

- 3 x 8mm サラビス F/H Screw 4
- ①19 フックピン Hook Pin 2

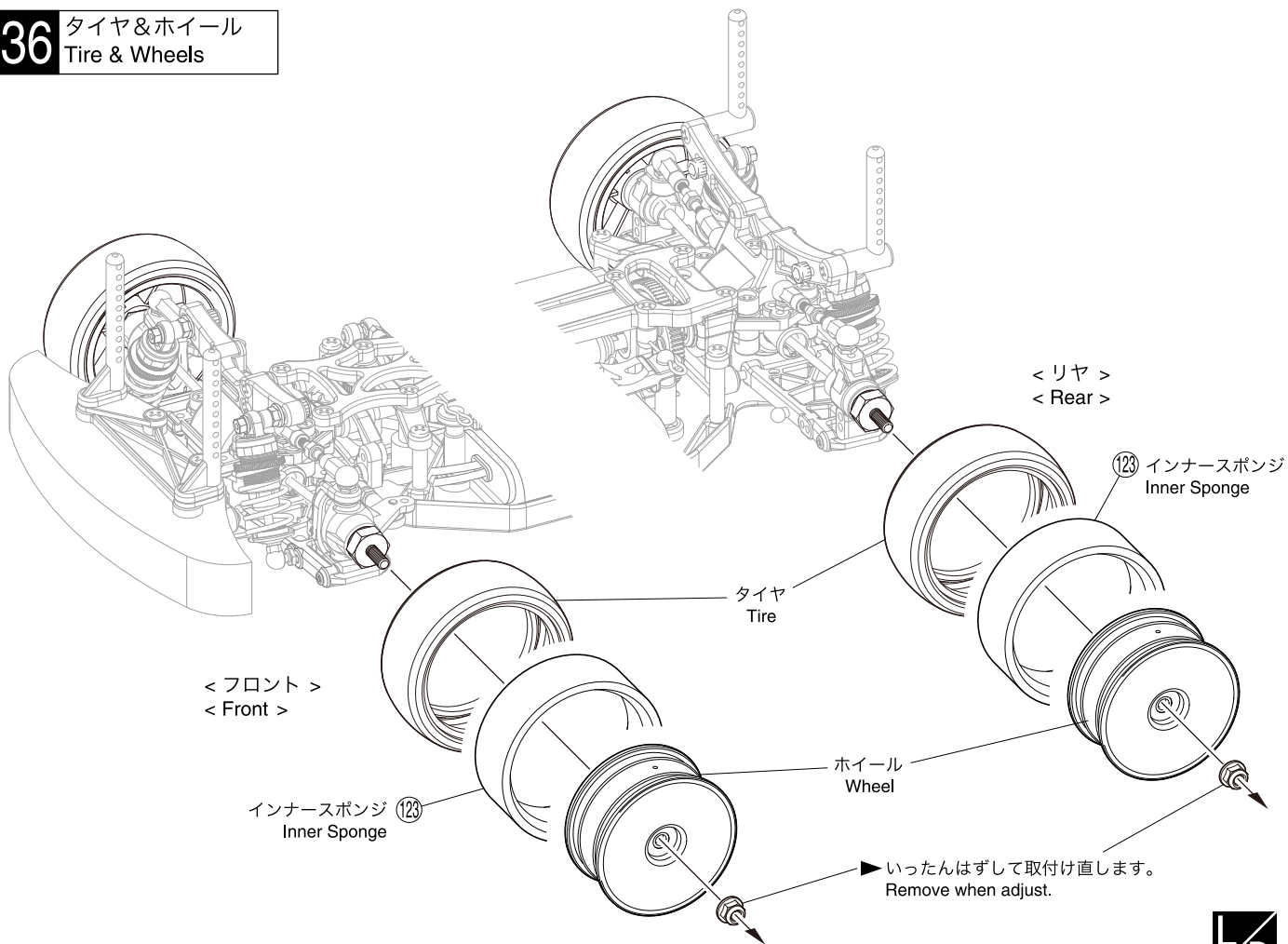


 使用する袋詰。
Part bags used.

 注意して組立てる所。
Pay close attention here!

 別購入品。
Must be purchased separately!

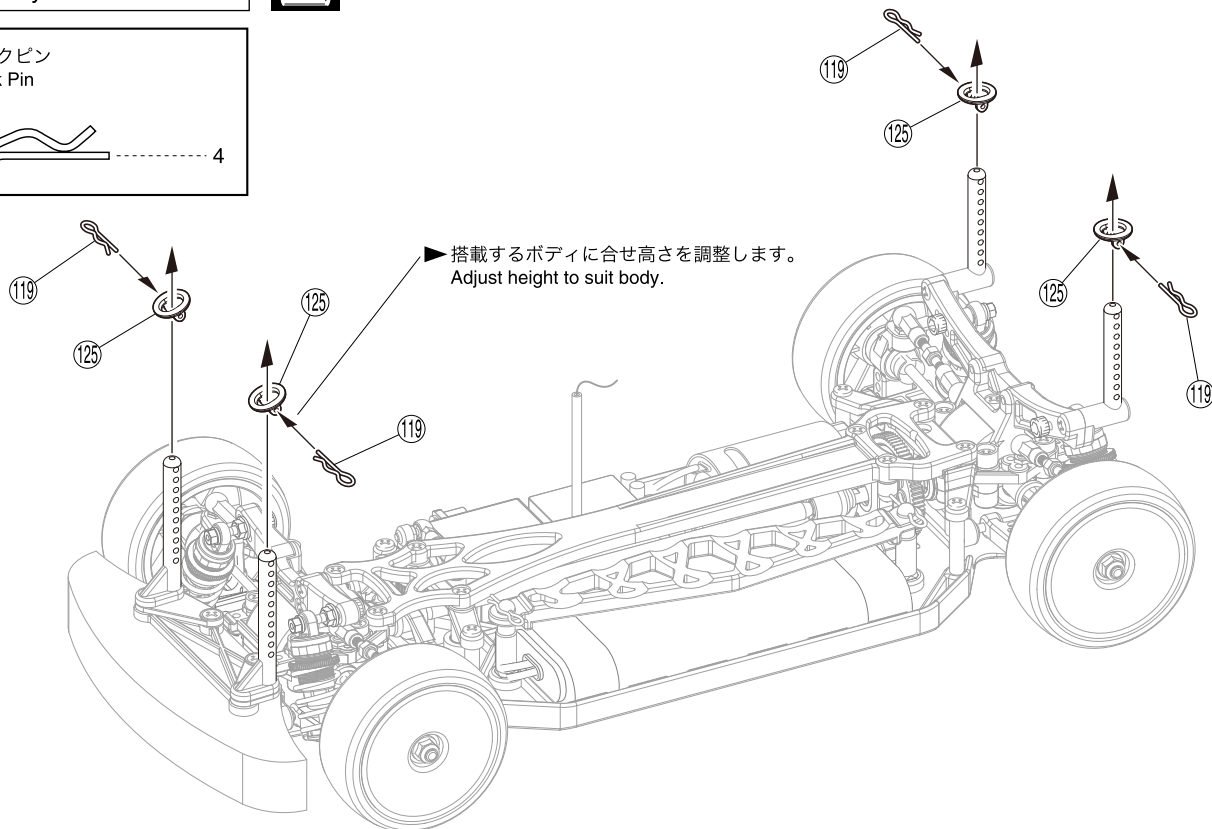
36 タイヤ&ホイール Tire & Wheels



37 ボディマウント Body Mounts

No.4

(119) フックピン
Hook Pin

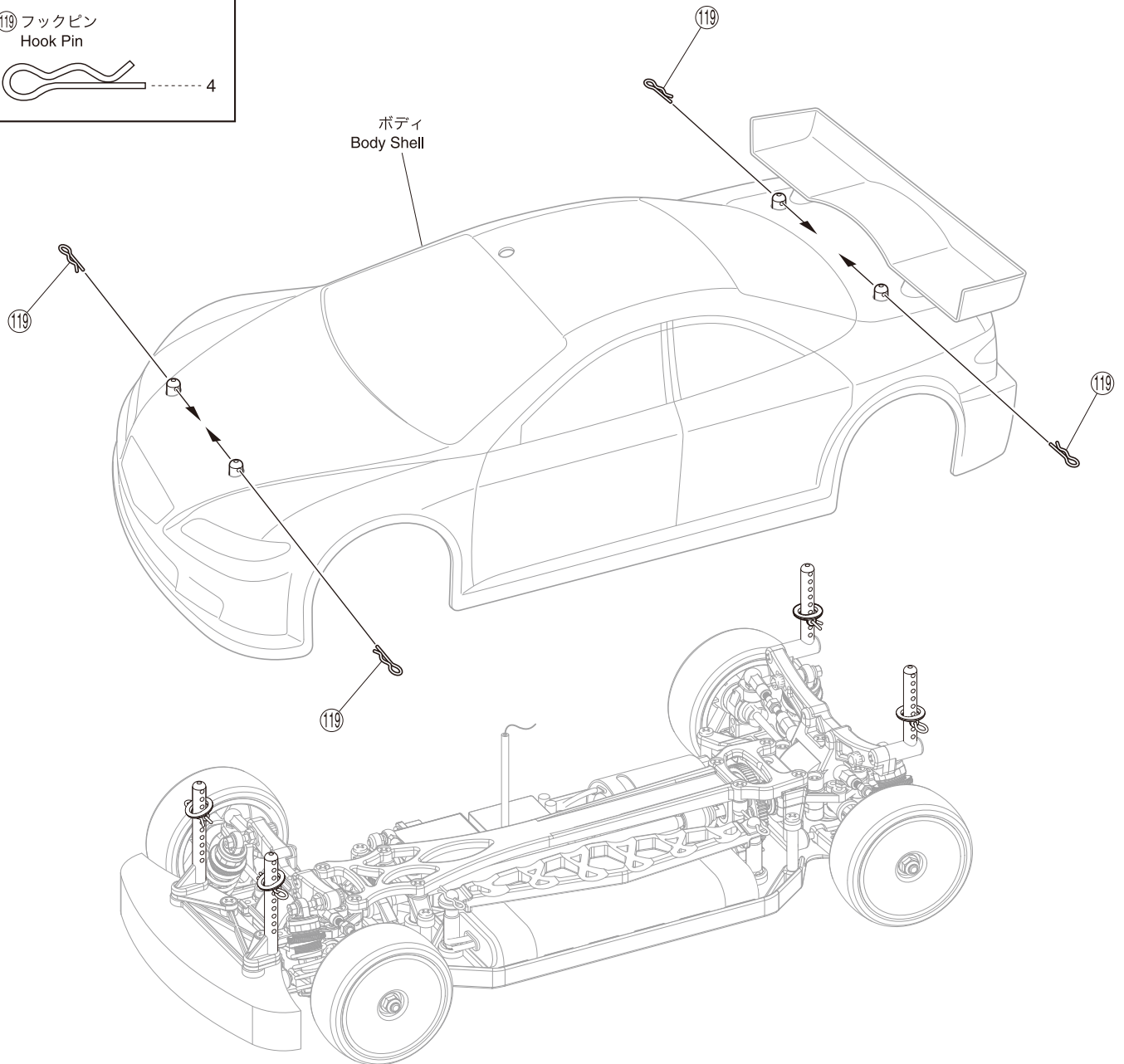


使用する袋詰。
Part bags used.

左右同じように組立てる。
Assemble left and right sides the same way.


38 ボディの取付け Body Mounting

⑪⑨ フックピン
Hook Pin



走行上の注意 / Safety Precautions

- 走行時は、必ずボディを装着してください。
 - 下記の場所での走行は、故障の原因になりますのでおやめください。
 - ・シャシーにからむような草の生えているところ。
 - ・泥地、砂地、砂利の多いところ。
 - 定期的に、各部のビス類が緩んでないか確認してください。
- Always run your car with the body shell fitted!
 - Do not run your car on ground:
 - that is overgrown with grass.
 - that is muddy, sandy or rocky.
 - Check all screws, nuts etc. on a regular basis for looseness.

 使用する袋詰。
Part bags used.

 別購入品。
Must be purchased separately!

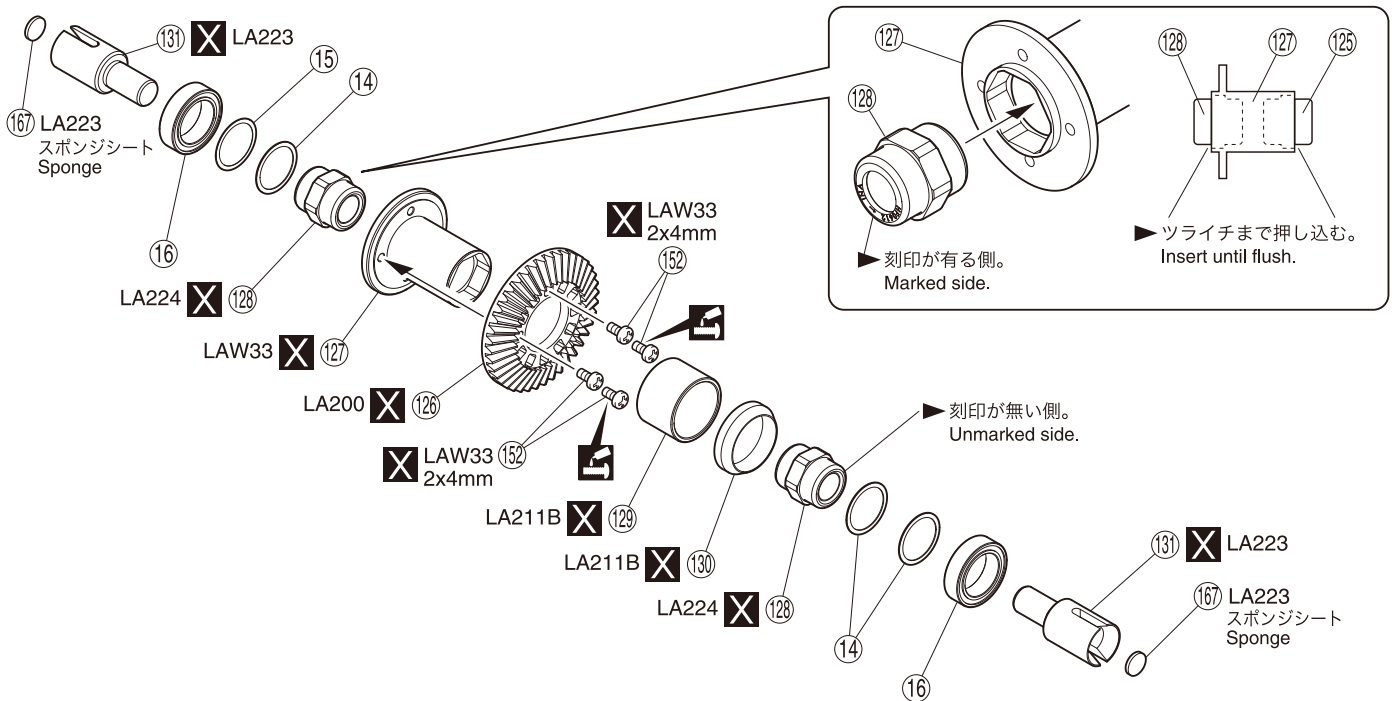
オプションパーツを取付ける場合 / Installing Option Parts

フロントをワンウェイベアリング仕様にする場合
If using front one-way bearing specifications.

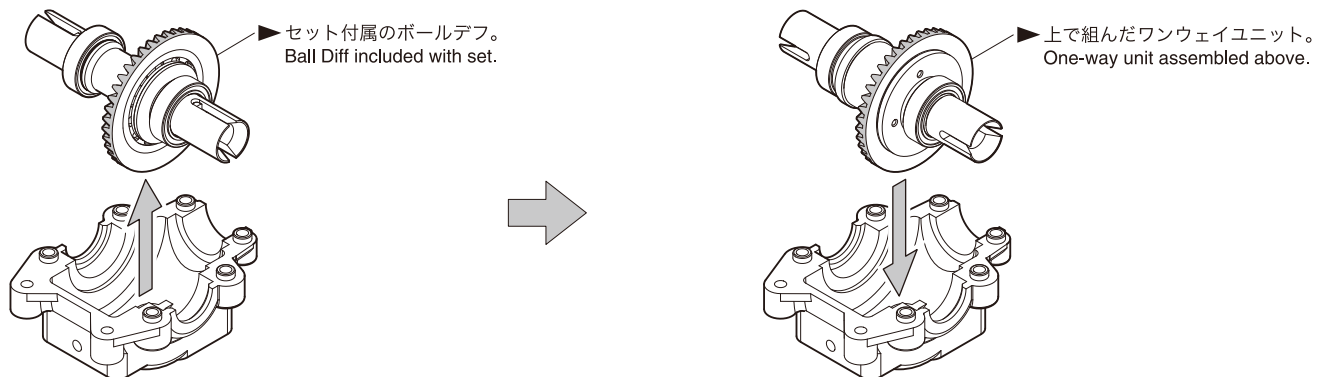
● 購入するもの
Required to Purchase

品番 No.	パーツ名 Part Names	内容 (キーNo.と入数) Quantity	★定価 (税込)	★発送手数料
LA200	デフベベルセット Differential Bevel Set	(126) x 1 (1) (24) x 2 (10) (12) x 3	420	210 一律 (税込)
LA211B	ドライブジョイントセット Drive Joint Set	(5) (6) (26) (129) (130) x 1 (17) (87) x 2	420	
LA223	ワンウェイシャフト Oneway Shaft	(131) (167) x 1	420	
LA224	ワンウェイユニット Oneway Unit	(128) x 1	1050	
LAW33	アルミワンウェイボス Aluminum Oneway Boss	(127) x 1 (152) x 4	2520	

1 ワンウェイユニットの組立て How to assemble the One-way Unit



2 ワンウェイユニットの取付け How to install the One-way Unit



✕ 別購入品。
Must be purchased separately!

🔩 ネジロック剤を塗る。
Apply threadlocker (screw cement).

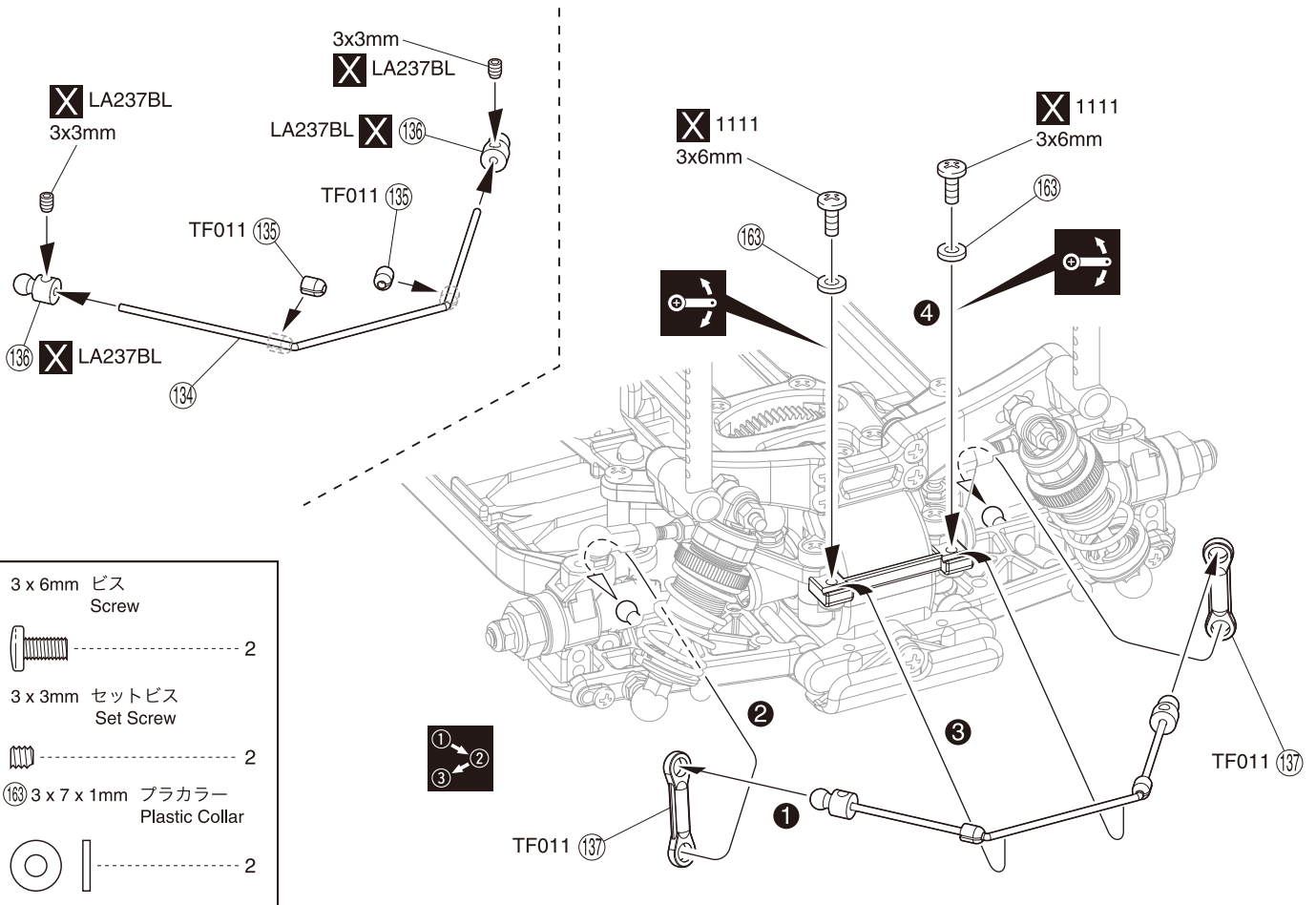
オプションパーツを取付ける場合 / Installing Option Parts

スタビライザーを取付ける場合 When Installing Stabilizers.

● 別購入するもの
Required to Purchase

品番 No.	パーツ名 Part Names	内容 (キーNo.と入数) Quantity	★定価 (税込)	★発送手数料
LA236-10B	スタビバー (φ1.0) Stabilizer Bar (ø1.0)	134 x 1	315	210 一律 (税込)
LA236-11B	スタビバー (φ1.1) Stabilizer Bar (ø1.1)	134 x 1	420	
LA236-12B	スタビバー (φ1.2) Stabilizer Bar (ø1.2)	134 x 1	315	
LA236-13B	スタビバー (φ1.3) Stabilizer Bar (ø1.3)	134 x 1	420	
LA236-14B	スタビバー (φ1.4) Stabilizer Bar (ø1.4)	134 x 1	315	
LA236-15B	スタビバー (φ1.5) Stabilizer Bar (ø1.5)	134 x 1	315	
LA236-16B	スタビバー (φ1.6) Stabilizer Bar (ø1.6)	134 x 1	315	
LA237BL	スタビライザーアジャストボール (ブルー) Stabilizer Adjust Ball (Blue)	136 x 2 3x3mmセットビス x 2	315	
TF011	バンパーセット Bumper Set	135 137 x 4	525	
TF033	リヤハブ (Off-3.2/TF-5S) Rear Hub (Off-3.2/TF-5S)	162 163 164 x 2	420	

品番 No.	パーツ名 Part Names	内容 (キーNo.と入数) Quantity	★定価 (税込)	★発送手数料
1111	バインドビス Bind Screw	3x4mmバインドビス x 5 3x4mm Bind Screw x 5 3x6mmバインドビス x 5 3x6mm Bind Screw x 5 3x8mmバインドビス x 5 3x8mm Bind Screw x 5 3x10mmバインドビス x 5 3x10mm Bind Screw x 5 3x12mmバインドビス x 5 3x12mm Bind Screw x 5	210	210 一律 (税込)
1161	セットビス Set Screw	3x3mmセットビス x 3 3x3mm Set Screw x 3 3x4mmセットビス x 3 3x4mm Set Screw x 3 3x5mmセットビス x 3 3x5mm Set Screw x 3 3x10mmセットビス x 3 3x10mm Set Screw x 3	210	



番号の順に組立てる。
Assemble in the specified order.

可動するように組立てる。
Ensure smooth, non-binding movement when assembling.

別購入品。
Must be purchased separately!



次のような時、場所では走らせない。思わぬ事故の原因になります。
WARNING: Do NOT operate the model in the following places and situations:
(Non-observance may lead to accidents!)

● 走行させてはいけない場所。

1. 自動車道路。
2. 小さな子供のそば、人の多いところ。
3. 民家の近く、公園など。
4. 室内、せまいところ。

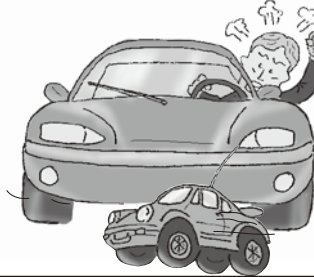
※人にケガをさせる原因になります。また、物をこわしたり、他人の迷惑になります。

Operate your model **ONLY** on designated areas, race tracks and other spacious areas.

Do **NOT** operate it:

1. on roads!
2. in places where children and other people gather!
3. in residential districts and parks!
4. indoors and in limited space!

* Non-observance of the above may be cause for personal injuries and property damages.



● プロポ関係の電池残量が少ない時。

電池が減ってくるとコントロールができなくなり、暴走や衝突の原因になります。

Always check the radio batteries!

With weak dry batteries, transmission and reception of the radio fall off. Models may become out of control under such condition, which may cause serious accidents.

● 近くで無線操縦模型を楽しんでいる人がいる。

同じバンドでの同時走行はできません。コントロールができなくなり、暴走や衝突の原因になります。

Keep in mind that people around you may also operate a radio control model!

NEVER share the same frequency with somebody else at the same time! Signals will be mixed and you will lose control of your model. This may lead to accidents!



● 車の動きがおかしい??とき

すぐに走行を中止して原因を調べてください。原因不明のまま走行させると、思わぬ故障や事故の原因になります。

When the model is behaving strangely . . !

Immediately stop the model and check the reason. Do not operate the model until the problem is solved. This may lead to further trouble and unforeseen accidents!



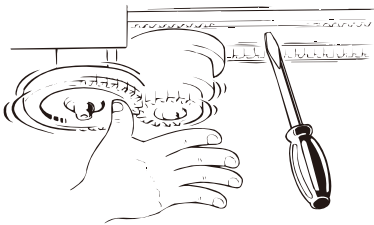
事故やケガ等の危険防止のため、次のことを必ずお守りください。
WARNING: in order to avoid accidents and personal injury, be sure to observe the following:

● 回転している部分に、指や物などを入れない。

高速回転しているのでケガの原因になります。

Do **NOT** put fingers or any objects inside rotating and moving parts!

Rotating / moving at high speed, you may be seriously injured!



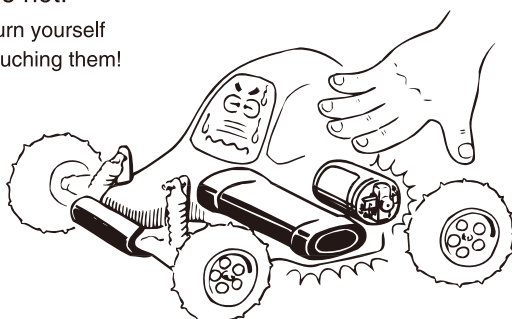
● 走行直後は、モーター、バッテリー周辺は高温

になっているので、すぐにはさわらない。

ヤケドの原因になります。

After operation, the electric motor and battery are hot!

You may burn yourself seriously touching them!



● バッテリーを充電する時は、バッテリーおよび充電器の説明書をよく読んで正しく行なう。

充電中は、バッテリー、充電器が発熱する。

燃えやすい物の上での充電は、火災等の原因になります。

Before charging, please carefully read the explanations of the battery and charger unit! While charging, the battery and charger unit get hot!

NEVER charge on top of or near easily inflammable material as this will result in fires!

● バッテリーをショートさせない。

1. 分解、改造は絶対にしない。
2. コードが、回転部分に接触しないようにする。

NEVER short out batteries!

1. Do **NOT** disassemble or modify batteries!
2. Ensure the cords do **NOT** trail into rotating and moving parts!

● バッテリーには、有害重金属が使用されている。

火中に投げ入れると、破裂等の原因になります。

Batteries use heavy metals that are noxious to health!

NEVER throw them into fires as they will explode!

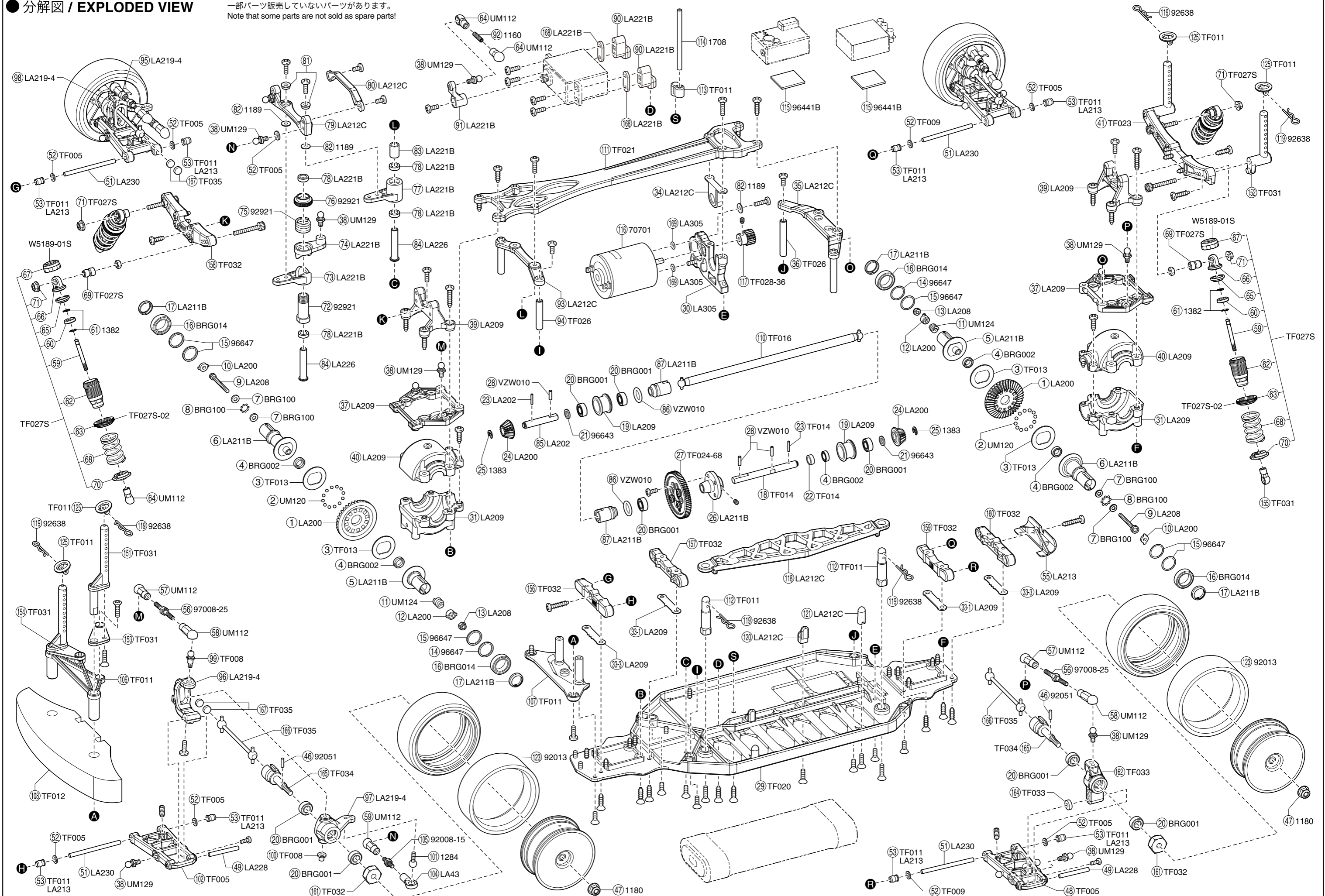
● 不要になったバッテリーは、捨てずに販売店に返却する。

ALWAYS return disused batteries to the shop!

Do NOT dispose of them into the usual waste stream!

● 分解図 / EXPLODED VIEW

一部パーツ販売していないパーツがあります。
Note that some parts are not sold as spare parts!



スペアパーツ SPARE PARTS

★ FOR JAPANESE MARKET ONLY.

品番 No.	パーツ名 Part Names	内容 (キーNo.と入数) Quantity	★定価 (税込)	★発送手数料
TF005	サスアーム (F&R) Suspension Arm (F&R)	(48) (102) x 1 (52) x 4	420	210 一律 (税込)
TF008	4.8mmキングピンボール (SS) 4.8mm King Pin Ball (SS)	(99) (100) x 2 3x8mmボタンキャップビス x 2 3x8mm Button Head Cap Screw x 2	420	
TF011	バンパーセット Bumper Set	(106) (107) (113) x 1 (125) x 4 (42) (109) (112) x 2 (53) x 8	525	
TF012	ウレタンバンパー Urethane Bumper	(108) x 1	315	
TF013	スラストデフリング Thrust Differential Ring	(3) x 2	525	
TF014	リヤメインドライブシャフト Rear Main Drive Shaft	(18) (22) (23) (25) x 1	315	
TF016	センターシャフト Center Shaft	(110) x 1	525	
TF020	メインシャシー Main Chassis	(29) x 1	1470	
TF021	アッパーデッキ Upper Deck	(111) x 1	525	
TF023	リヤダンパーステー Rear Shock Stay	(41) x 1	420	
TF024-68	スパークギヤ (68T/48P) Spur Gear (68T/48P)	(27) x 1	315	
TF026	ステフナーポスト Stiffener Post	(36) (94) x 2	735	
TF027-01	ダンパーケース&プラパーツセット Shock Case & Plastic Parts Set	(60) (62) (66) (69) (70) (71) x 2 2セット入 / 2 Set	525	
TF027S	プラオイルダンパーセット (アジャスター付/TF-5S) Plastic Oil Shock Set (Adjuster/TF-5S)	(59) (60) (62) (63) (65) (66) (67) (68) (69) (70) (71) x 2 (61) x 5	1785	
TF027S-02	ダンパーアジャストナット (シルバー/2pcs) Shock Adjustable Nut (Silver/2pcs)	(63) x 2	368	
TF028-36	ピニオンギヤ (36T/48P) Pinion Gear (36T/48P)	(117) x 1 3x3mmセットビス x 1 3x3mm Set Screw x 1	420	
TF031	ボディマウントセット (TF-5S) Body Mount Set (TF-5S)	(151) (152) (155) x 2 (153) (154) x 1	525	
TF032	サスホルダーセット (TF-5S) Suspension Holder Set (TF-5S)	(156) (157) (158) (159) (160) x 1 (161) x 4	578	
TF033	リヤハブ (Off-3.2/TF-5S) Rear Hub (Off-3.2/TF-5S)	(162) (163) (164) x 2	420	
TF034	ホイールシャフト (2pcs/TF-5S) Wheel Shaft (2pcs/TF-5S)	(165) x 2	683	
TF035	スイングシャフト (46.5mm/2pcs/TF-5S) Swingshaft (46.5mm/2pcs/TF-5S)	(166) x 2 (167) x 4	578	
LA22	ステアリングピン Steering Pin	(81) x 2	263	
LA43	ボールエンドφ5.8 Ball End φ5.8	(104) x 12	315	
LA200	デフベベルセット Differential Bevel Set	(126) x 1 (1) (10) (24) x 2 (12) x 3	420	
LA202	Fドライブベベルシャフト F Drive Bevel Shaft	(23) (25) (85) x 1	315	
LA208	ボールデフスクルーセット Ball Differential Screw Set	(9) x 2 (13) x 4	315	
LA209	バルクヘッドセット Bulkhead Set	(33) (32) (33) (34) (35) (19) (32) (37) (39) (40) x 1	630	
LA211B	ドライブジョイントセット Drive Joint Set	(5) (6) (26) (129) (130) x 1 (17) (87) x 2	420	
LA212C	センターマウント&ステフナーセット Center Mount & Stiffener Set	(34) (35) (79) (80) (93) (118) x 1 (120) (121) x 2	525	
LA213	バンパー&ウイングセット Bumper & Wing Set	(55) (113) x 1 (112) x 2 (53) x 8	420	
LA219-4	ナックル&ハブキャリア (4°) Knuckle & Hub Carrier (4°)	(95) (96) (97) (98) x 1	525	
LA221B	サーボセイバー Servo Saver	(73) (74) (77) (91) x 1 (83) (90) x 2	315	
LA228	サスシャフト (25) Suspension Shaft (25)	(49) x 2	420	
LA230	サスシャフト (44) Suspension Shaft (44)	(51) x 2	420	
LA305	モーターマウント (レーザーZX-5RS) Motor Mount (LAZER ZX-5 RS)	(30) x 1 (169) x 3	525	
UM112	4.8mmボールエンド 4.8mm Ball End	(57) (58) (64) x 6	315	
UM120	3/32ボール 3/32 Ball	(2) x 12	315	
UM124	テンションスプリング Tension Spring	(11) x 1	315	
UM129	4.8mmボールスタッド (S) 4.8mm Ball Stud (S)	(38) x 4	420	

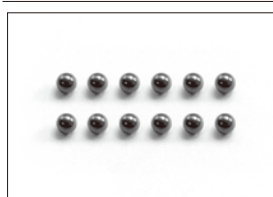
品番 No.	パーツ名 Part Names	内容 (キーNo.と入数) Quantity	★定価 (税込)	★発送手数料
VZW010-1	Oリング・シャフトセット O-ring・Shaft Set	(28) (66) x 2	210	210 一律 (税込)
W5189-01S	ショックキャップ (シルバー/2pcs) Shock Cap (Silver/2pcs)	(67) x 2	420	
W5194-01	ダンパープラパーツセット Shock Plastic Parts Set	(60) (66) (69) (70) (71) x 2	420	
BRG001	ベアリング5x10mm Ball Bearing 5x10mm	(20) x 4	1050	
BRG002	ベアリング5x8mm Ball Bearing 5x8mm	(4) x 4	1050	
BRG014	ベアリング10x15mm Ball Bearing 10x15mm	(16) x 2	1260	
BRG100	デフスラストベアリング Differential Thrust Bearing	(7) x 2 (8) x 8	420	
1180	4mmフランジ付ナット 4mm Flanged Nut	(47) x 5	210	
1189	ワッシャー (2.6x7x0.5) Washer (2.6x7x0.5)	(82) x 10	210	
1284	5.8mmピロボール 5.8mm Pillow Ball	(101) x 8	210	
1708	カラーアンテナ (黒キャップ付) Color Antenna (Black Cap)	(114) x 4	525	
70701	Gシリーズストックモーター (レーザーZX-5 readyset) G Series Stock Motor (for LAZER ZX-5 readyset)	(116) x 1	1890	
92013	インナー スポンジ Inner Sponge	(123) x 2	210	
92051	2x1mmピン (10pcs) 2x1mm Pin (10pcs)	(46) x 10	315	
92638	スナップピン Snap Pin	(119) x 10	210	
92921	セイバーチューブ&スプリング Servo Saver Tube & Spring	(72) (75) (76) x 1	525	
96441B	スポンジテープ (1x100x150) Sponge Tape (1x100x150)	(115)	315	
96506B	ボールデフグリス Ball Differential Grease	x 1	945	
96643	5x7mmシムセット 5x7mm Shim Set	(21) x 10 0.1mm x 10 0.2mm x 10	473	
96647	10x12mmシムセット 10x12mm Shim Set	(14) (15) x 4	315	
97008-15	アジャストロッドセット (3x15/2入/SPW4) Adjust Rod Set (3x15/2pcs/SPW4)	(105) x 2	315	
97008-25	アジャストロッドセット (3x25/2入/VS105) Adjust Rod Set (3x25/2pcs/VS105)	(56) x 2	315	
VZH001 BK	ホイール (6本スポーク / 黒) Wheel (6-spoke / Black)	24mm 幅 2個入り Width 24mm 2pcs	420	
VZH001 GR	ホイール (6本スポーク / 緑) Wheel (6-spoke / Green)	24mm 幅 2個入り Width 24mm 2pcs	420	
VZH001 W	ホイール (6本スポーク / 白) Wheel (6-spoke / White)	24mm 幅 2個入り Width 24mm 2pcs	420	
VZH002	ホイール (フェラーリ360GTC / 銀) Wheel (Ferrari 360GTC / Silver)	24mm 幅 2個入り Width 24mm 2pcs	525	
VZH003 BK	ホイール (15本スポーク / 黒) Wheel (15-spoke / Black)	24mm 幅 2個入り Width 24mm 2pcs	420	
VZH003 GL	ホイール (15本スポーク / 金) Wheel (15-spoke / Gold)	24mm 幅 2個入り Width 24mm 2pcs	525	
VZH003 S	ホイール (15本スポーク / 銀) Wheel (15-spoke / Silver)	24mm 幅 2個入り Width 24mm 2pcs	525	
VZH004 S	ホイール (5本スポーク / 銀) Wheel (5-spoke / Silver)	24mm 幅 2個入り Width 24mm 2pcs	525	
VZH007 GL	ホイール (6本スポーク / 金) Wheel (6-spoke / Gold)	24mm 幅 2個入り Width 24mm 2pcs	525	
VZH007 KO	ホイール (6本スポーク / 橙) Wheel (6-spoke / Orange)	24mm 幅 2個入り Width 24mm 2pcs	525	
36250 H	モールドインナー (ハード / ブラック) Mold Inner (Hard / Black)	4個入り 4pcs	788	
36250 M	モールドインナー (ミディアム / グレー) Mold Inner (Medium / Gray)	4個入り 4pcs	788	
36250 S	モールドインナー (ソフト / ホワイト) Mold Inner (Soft / White)	4個入り 4pcs	788	
92018 S	KCスリックタイヤ (ソフト) KC Slick Tire (Soft)	2個入り 2pcs	1260	
92018 M	KCスリックタイヤ (ミディアム) KC Slick Tire (Medium)	2個入り 2pcs	1260	
92018 H	KCスリックタイヤ (ハード) KC Slick Tire (Hard)	2個入り 2pcs	1260	

キットの部品の一部にはスペアパーツとして販売していない物があります。京商ではオプションパーツを販売していますのでお買い求めください。Some of the parts included are not available as spare parts. Purchase optional parts instead.

オプションパーツ OPTIONAL PARTS

★ FOR JAPANESE MARKET ONLY.

★は定価(税込)です。
発送手数料は一律¥210(税込)です。



セラミックデフボール (3/32インチ)
Ceramic Diff. Ball (3/32 in)
No.WBD10 ★3150

②と交換。
Replaces ② .



3x6x2.5mmフランジベアリング
3x6x2.5mm Flanged Ball Bearing
No.BRG007F ★1050

⑧1と交換。
Replaces ⑧1 .



メインシャシー
Main Chassis
No.TF001 ★8400

②9と交換。
Replaces ②9 .
TF019とセットで使用。
Uses together with TF019.



アッパーデッキ
Upper Plate
No.TF002 ★3150

TF019とセットで使用。
Uses together with TF019.



フロントダンパステー
Front Shock Stay
No.TF003 ★1575

⑮7と交換。
Replaces ⑮7 .



リアダンパステー
Rear Shock Stay
No.TF004 ★1680

④1と交換。
Replaces ④1 .



カーボンコンポジットササーム
Carbon Composite Suspension
No.TF005H ★840

フロント ⑩2と交換。
Replaces ⑩2 .
リア ④8と交換。
Replaces ④8 .



スパーギヤ (64P)
Spur Gear (64P)
No.TF015-88 (88T) ★315
No.TF015-94 (94T) ★315
No.TF015-96 (96T) ★315

②7と交換。
Replaces ②7 .
W6029~W6050とセットで使用。
Uses together with W6029-W6050.



モーターマウント
Motor Mount
No.TF017 ★3045

③0と交換。
Replaces ③0 .

アルミ製レッドアルマイト
Aluminum made, Red alumite



アルミササホルダー
Aluminum Sus. Holder
No.TF131 ★1890

⑮5、⑮6、⑮7、⑮8と交換。
Replaces ⑮5、⑮6、⑮7、⑮8 .

アルミ製レッドアルマイト
Aluminum made, Red alumite



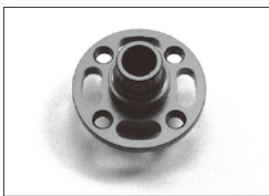
アルミデフシャフトセット
Aluminum Differential Shaft Set
No.TFW001 ★2520

⑤、⑥と交換。
Replaces ⑤、⑥ .



アルミスプールシャフト
Aluminum Spool Shaft
No.TFW051 ★2625

フロントデフギヤと交換。
Interchange with front gear differential.



アルミスパーホルダー
Aluminum Spur Holder
No.TFW052 ★1155

②6と交換。
Replaces ②6 .
アルミ製レッドアルマイト
Aluminum made, Red alumite



ワンウェイシャフト
Oneway Shaft
No.LA223 ★420

フロントワンウェイ装着時に使用。
In case of using Front Oneway Unit.
P28参照。
Refer to page 28.



ワンウェイユニット
Oneway Unit
No.LA224 ★1050

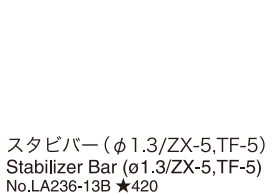
フロントワンウェイ装着時に使用。
In case of using Front Oneway Unit.
P28参照。
Refer to page 28.



スタビバー (φ1.0/ZX-5,TF-5)
Stabilizer Bar (φ1.0/ZX-5,TF-5)
No.LA236-10B ★315

スタビバー (φ1.1/ZX-5,TF-5)
Stabilizer Bar (φ1.1/ZX-5,TF-5)
No.LA236-11B ★420

スタビバー (φ1.2/ZX-5,TF-5)
Stabilizer Bar (φ1.2/ZX-5,TF-5)
No.LA236-12B ★315



スタビバー (φ1.3/ZX-5,TF-5)
Stabilizer Bar (φ1.3/ZX-5,TF-5)
No.LA236-13B ★420

スタビバー (φ1.4/ZX-5,TF-5)
Stabilizer Bar (φ1.4/ZX-5,TF-5)
No.LA236-14B ★315

スタビバー (φ1.5/ZX-5,TF-5)
Stabilizer Bar (φ1.5/ZX-5,TF-5)
No.LA236-15B ★315

スタビバー (φ1.6/ZX-5,TF-5)
Stabilizer Bar (φ1.6/ZX-5,TF-5)
No.LA236-16B ★315



スタビライザーアジャストボール
Stabilizer Adjust Ball
No.LA237BL ★315

P29参照。
Refer to page 29.



SPサスブッシュ (POM/8pcs/ZX-5)
SP Suspension Bush (POM/8pcs/ZX-5)
No.LAW32 ★525

⑤3と交換。
Replaces ⑤3 .



アルミワンウェイボス
Aluminum Oneway Boss
No.LAW33 ★2520

フロントワンウェイ装着時に使用。
In case of using Front Oneway Unit.
P28参照。
Refer to page 28.



4.8mmボールエンド
4.8mm Ball End
No.UM112H ★315

⑤7、⑤8、⑤4の強化タイプ。
Strengthen ⑤7、⑤8、⑤4 .



トリプルキャップスレッドショック (19)
Triple Cap Thread Shock (19)
No.W5189 ★3990



スプリング (25) 2pcs
Spring (25) 2pcs
No.W5189-30
(赤・標準ソフト/Red・Soft) ★420
No.W5189-32
(黄・メディアム/Yellow・Medium) ★420
No.W5189-34
(青・ハード/Blue・Hard) ★420



ピニオンギヤ (64P)
Pinion Gear (64P)
No.W6029-W6050 ★630(各)

⑮7と交換。
Replaces ⑮7 .
TF015-88~TF015-96とセットで使用。
Uses together with TF015-88-TF015-96.

オプションパーツ OPTIONAL PARTS

★ FOR JAPANESE MARKET ONLY.

品番 No.	パーツ名 Part Names	内容 Description	★定価 (税込)	★発送 手数料
1700KP	蛍光ストラップ(S) ピンク Fluorescent Strap (FP)(S)	18個入り 18pcs	189	210 一律 (税込)
1700KY	蛍光ストラップ(S) イエロー Fluorescent Strap (FY)(S)	18個入り 18pcs	189	
1701BK	カラーストラップ(M/ブラック) Color Strap (M / Black)	18個入り 18pcs	263	
1701KP	蛍光ストラップ(M) ピンク Fluorescent Strap (FP)(M)	18個入り 18pcs	263	
1701KY	蛍光ストラップ(M) イエロー Fluorescent Strap (FY)(M)	18個入り 18pcs	263	
1702BK	カラーストラップ(L/ブラック) Color Strap (L / Black)	12個入り 12pcs	336	
1702KP	蛍光ストラップ(L) ピンク Fluorescent Strap (FP)(L)	12個入り 12pcs	336	
1702KY	蛍光ストラップ(L) イエロー Fluorescent Strap (FY)(L)	12個入り 12pcs	336	

品番 No.	パーツ名 Part Names	内容 Description	★定価 (税込)	★発送 手数料
1705	カラーアンテナ(白キャップ付) Color Antenna (White Cap)	6個入り 6pcs	525	210 一律 (税込)
1706	カラーアンテナ(蛍光ピンクキャップ付) Color Antenna (Fluorescent Pink Cap)	6個入り 6pcs	525	
1707	カラーアンテナ(蛍光イエローキャップ付) Color Antenna (Fluorescent Yellow Cap)	6個入り 6pcs	525	
1710V	スペシャルアンテナホルダーII Special Antenna Holder II	アンテナパイプを確実に固定 Securely fix antenna pipe	840	
1796BL	スパイラルシリコンチューブ(ブルー) Spiral Silicone Tube (Blue)	リード線保護用チューブ Code protection tube	735	
1796R	スパイラルシリコンチューブ(レッド) Spiral Silicone Tube (Red)	リード線保護用チューブ Code protection tube	735	



ベアリング BALL BEARING

★ FOR JAPANESE MARKET ONLY.

品番 No.	パーツ名 Part Names	内容 Description	★定価 (税込)	★発送 手数料
BRG001	シールドベアリング(5x10x4) Shield Bearing (5x10x4)	4個入り 4pcs	1050	210 一律 (税込)
BRG001 SUS	SUSシールドベアリング(5x10x4) SUS Shield Bearing (5x10x4)	2個入り 2pcs	840	
BRG001 TS	テフロンシールドベアリング(5x10x4) Teflon Shield Bearing (5x10x4)	4個入り 4pcs	840	
BRG002	シールドベアリング(5x8x2.5) Shield Bearing (5x8x2.5)	4個入り 4pcs	1050	
BRG002 SUS	SUSシールドベアリング(5x8x2.5) SUS Shield Bearing (5x8x2.5)	2個入り 2pcs	840	
BRG003	シールドベアリング(4x8x3) Shield Bearing (4x8x3)	4個入り 4pcs	1050	
BRG004	シールドベアリング(8x14x4) Shield Bearing (8x14x4)	4個入り 4pcs	1050	
BRG005	シールドベアリング(8x16x5) Shield Bearing (8x16x5)	2個入り 2pcs	683	
BRG006	シールドベアリング(6x12x4) Shield Bearing (6x12x4)	2個入り 2pcs	1050	
BRG007	シールドベアリング(3x6x2.5) Shield Bearing (3x6x2.5)	2個入り 2pcs	735	
BRG007F	フランジベアリング(3x6x2.5) Flanged Bearing (3x6x2.5)	2個入り 2pcs	1050	
BRG008	シールドベアリング(12x18x4) Shield Bearing (12x18x4)	2個入り 2pcs	1890	
BRG009	シールドベアリング(3x8x4) Shield Bearing (3x8x4)	2個入り 2pcs	1050	
BRG011	シールドベアリング(8x12x3.5) Shield Bearing (8x12x3.5)	2個入り 2pcs	1050	
BRG0120	オープンベアリング(8x16x4) Open Bearing (8x16x4)	2個入り 2pcs	840	
BRG013	シールドベアリング(4x7x2.5) Shield Bearing (4x7x2.5)	2個入り 2pcs	1050	
BRG013F	フランジベアリング(4x7x2.5) Flanged Bearing (4x7x2.5)	2個入り 2pcs	1050	
BRG014	シールドベアリング(10x15x4) Shield Bearing (10x15x4)	2個入り 2pcs	1260	
BRG014 TS	テフロンシールドベアリング(10x15x4) Teflon Shield Bearing (10x15x4)	2個入り 2pcs	525	

品番 No.	パーツ名 Part Names	内容 Description	★定価 (税込)	★発送 手数料
BRG015	シールドベアリング(3/16x3/8x3) Shield Bearing (3/16x3/8x3)	2個入り 2pcs	1050	210 一律 (税込)
BRG0170	オープンベアリング(20x25x4) Open Bearing (20x25x4)	1個入り 1pcs	1365	
BRG018	シールドベアリング(12x21x5) Shield Bearing (12x21x5)	2個入り 2pcs	1050	
BRG0190	オープンベアリング(3x6x2) Open Bearing (3x6x2)	2個入り 2pcs	735	
BRG020F0	フランジオープンベアリング(4x8x2) Flanged Open Bearing (4x8x2)	2個入り 2pcs	1260	
BRG0200	オープンベアリング(4x8x2) Open Bearing (4x8x2)	2個入り 2pcs	1260	
BRG021	シールドベアリング(8x22x7) Shield Bearing (8x22x7)	2個入り 2pcs	1050	
BRG022	シールドベアリング(6x10x3) Shield Bearing (6x10x3)	2個入り 2pcs	1050	
BRG023	シールドベアリング(3x7x3) Shield Bearing (3x7x3)	2個入り 2pcs	735	
BRG025	シールドベアリング(6x13x5) Shield Bearing (6x13x5)	2個入り 2pcs	735	
BRG026	シールドベアリング(9x14x4.5) Shield Bearing (9x14x4.5)	1個入り 1pcs	735	
BRG0270	オープンベアリング(3x8x2.5) Open Bearing (3x8x2.5)	2個入り 2pcs	945	
BRG028	シールドベアリング(5x9x3) Shield Bearing (5x9x3)	2個入り 2pcs	1050	
BRG029	シールドベアリング(7x11x3) Shield Bearing (7x11x3)	2個入り 2pcs	630	
BRG030	シールドベアリング(2x5x2.5) Shield Bearing (2x5x2.5)	4個入り 4pcs	1050	
BRG031	シールドベアリング(5x11x4) Shield Bearing (5x11x4)	4個入り 4pcs	1050	
BRG100	デフスラストベアリング Differential Thrust Bearing	1個入り 1pcs	420	
BRG102 SUS	ステンレススラストベアリング(4x9x4) Stainless Thrust Bearing (4x9x4)	1個入り 1pcs	630	
BRG103	スラストベアリング(4.8x10x4) Thrust Bearing (4.8x10x4)	1個入り 1pcs	1050	



Oリング O-RING

★ FOR JAPANESE MARKET ONLY.

品番 No.	パーツ名 Part Names	内容 Description	★定価 (税込)	★発送 手数料
ORG02BK	Oリング(P2/ブラック) O-ring (P2 / Black)	10個入り 10pcs	210	210 一律 (税込)
ORG03	Oリング(P3/オレンジ) O-ring (P3 / Orange)	10個入り 10pcs	210	
ORG03BK	Oリング(P3/ブラック) O-ring (P3 / Black)	10個入り 10pcs	210	
ORG03X	X断面型Oリング(P3/ダンパー用) X Grooved O-ring (P3 / for oil shock)	8個入り 8pcs	630	
ORG03XR	X断面型Oリング(P3/オレンジ) X Grooved O-ring (P3 / Orange)	8個入り 8pcs	630	
ORG04	シリコンOリング(P4/オレンジ) Silicone O-ring (P4 / Orange)	10個入り 10pcs	210	
ORG045	シリコンOリング(P4.5/オレンジ) Silicone O-ring (P4.5 / Orange)	15個入り 15pcs	420	

品番 No.	パーツ名 Part Names	内容 Description	★定価 (税込)	★発送 手数料
ORG045S	シリコンOリング(P4.5/O/スリム) Silicone O-ring (P4.5 / O / slim)	15個入り 15pcs	420	210 一律 (税込)
ORG05	シリコンOリング(P5/オレンジ) Silicone O-ring (P5 / Orange)	10個入り 10pcs	420	
ORG06	シリコンOリング(P6/オレンジ) Silicone O-ring (P6 / Orange)	15個入り 15pcs	420	
ORG08BK	Oリング(P8/ブラック) O-ring (P8 / Black)	10個入り 10pcs	420	
ORG18BK	Oリング(P18/ブラック) O-ring (P18 / Black)	3個入り 3pcs	315	
ORG12	シリコンOリング(P12/オレンジ) Silicone O-ring (P12 / Orange)	4個入り 4pcs	210	
ORG18	シリコンOリング(P18/オレンジ) Silicone O-ring (P18 / Orange)	3個入り 3pcs	315	



シムセット SHIM SET

★ FOR JAPANESE MARKET ONLY.

品番 No.	パーツ名 Part Names	内容 Description	★定価 (税込)	★発送手数料
96046	6x8mmシムセット 6x8mm Shim Set	0.1, 0.2, 0.3, 各10枚入り Includes 10pcs each 0.1, 0.2, 0.3	473	210 一律 (税込)
96641	3x5mmシムセット 3x5mm Shim Set	0.1, 0.2, 0.3, 各10枚入り Includes 10pcs each 0.1, 0.2, 0.3	473	
96642	4x6mmシムセット 4x6mm Shim Set	0.1, 0.2, 0.3, 各10枚入り Includes 10pcs each 0.1, 0.2, 0.3	473	
96643	5x7mmシムセット 5x7mm Shim Set	0.1, 0.2, 0.3, 各10枚入り Includes 10pcs each 0.1, 0.2, 0.3	473	
96644	8x10mmシムセット 8x10mm Shim Set	0.1, 0.2, 0.3, 各10枚入り Includes 10pcs each 0.1, 0.2, 0.3	473	
96645	11x14mmシムセット 11x14mm Shim Set	0.1, 0.2, 0.3, 各10枚入り Includes 10pcs each 0.1, 0.2, 0.3	473	

品番 No.	パーツ名 Part Names	内容 Description	★定価 (税込)	★発送手数料
96646	12x15mmシムセット 12x15mm Shim Set	0.1, 0.2, 各4枚入り Includes 4pcs each 0.1, 0.2	473	210 一律 (税込)
96647	10x12mmシムセット 10x12mm Shim Set	0.1, 0.2, 各4枚入り Includes 4pcs each 0.1, 0.2	315	
96772	13x16mmシムセット 13x16mm Shim Set	0.15, 10枚入り Includes 10pcs each 0.15	473	
96773	8x12mmシムセット 8x12mm Shim Set	0.2, 5枚入り Includes 5pcs each 0.2	210	
96774	5x20mmシムセット 5x20mm Shim Set	0.2, 5枚入り Includes 5pcs each 0.2	315	
96775	4x10mmシムセット 4x10mm Shim Set	0.15, 10枚入り Includes 10pcs each 0.15	315	
96946	12x18mmシムセット 12x18mm Shim Set	0.15, 10枚入り Includes 10pcs each 0.15	315	

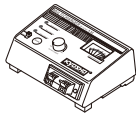


ツール TOOL

★ FOR JAPANESE MARKET ONLY.

品番 No.	パーツ名 Part Names	内容 Description	★定価 (税込)	★発送手数料
36218	ダンパーピットスタンド Shock Pit Stand	ダンパー組立てに最適なスタンド Ideal for shock assembly	735	210 一律 (税込)
36219	SPナイフエッジリーマー SP Knife Edge Reamer	ボディのマウント用穴開けに便利 Tool for making holes on bodies.	1890	
56410	プレジジョンキャンパーゲージ Precision Camber Gauge	キャンパー角測定ツール For camber angle measurement	1470	

品番 No.	パーツ名 Part Names	内容 Description	★定価 (税込)	★発送手数料
87651	メンテナンススタンド Maintenance Stand	作業性アップの専用スタンド Aluminum Stand for Maintenance.	1890	210 一律 (税込)
YKW001	ストレートリーマー (φ3.05) Straight Reamer (φ3.05)	3mm穴のギャップ解消ツール Smooth gaps in 3mm holes	2940	



エレクトリック ELECTRIC

★ FOR JAPANESE MARKET ONLY.

品番 No.	パーツ名 Part Names	内容 Description	★定価 (税込)	★発送手数料
36207	サーモメーターmini Thermo Meter TN006	非接触型デジタル温度計 一式 Noncontact digital thermometer 1 set	2940	210 一律 (税込)
36213	K.R.Fモーターチェッカー2.0 K.R.F Motor Checker 2.0	モーターの設定やメンテナンスに便利 Setting & maintenance of motor	17325	
70901	エクスピードモディファイドモーター9T -9T	高効率設計モーター High-efficiency motor	3990	
★ 72301	Power Zone AC/DCクイックチャージャー Power Zone AC/DC Quick Charger	1~12対応チャージャー 1 - 12 compatible charger	18690	
★ 72304	Power Zone 7.2V-ACオートカットチャージャー Power Zone 7.2V-AC Auto Cut Charger	ニカド・ニッケル水素対応チャージャー Ni-Cd and Ni-MH battery charger	3150	
★ 72321	Power Zone PS-25A (安定化電源) Power Zone PS-25A (AC/DC Power Supplier)	AC100V電源-DC12V安定化電源 AC100V-DC12V Electronic equipment.	14700	

品番 No.	パーツ名 Part Names	内容 Description	★定価 (税込)	★発送手数料
ORI10325	ORION スポーツパワー2200 ORION SPORTS POWER 2200	大容量ニッケル水素バッテリー Large capacity NiMH battery	2625	210 一律 (税込)
ORI10326	ORION スポーツパワー3300 ORION SPORTS POWER 3300	大容量ニッケル水素バッテリー Large capacity NiMH battery	3780	
ORI10327	ORION スポーツパワー4000 ORION SPORTS POWER 4000	大容量ニッケル水素バッテリー Large capacity NiMH battery	5040	
ORI10336	ORION スポーツパワー5100 ORION SPORTS POWER 5100	大容量ニッケル水素バッテリー Large capacity NiMH battery	5775	



ケミカル・オイル CHEMICAL・OIL

★ FOR JAPANESE MARKET ONLY.

品番 No.	パーツ名 Part Names	内容 Description	★定価 (税込)	★発送手数料	品番 No.	パーツ名 Part Names	内容 Description	★定価 (税込)	★発送手数料	品番 No.	パーツ名 Part Names	内容 Description	★定価 (税込)	★発送手数料
SIL0250	シリコンオイル (250) Silicone Oil (250)	ダンパー用 for shocks.	各630	210一律 (税込)	SIL0400	シリコンオイル (400) Silicone Oil (400)	ダンパー用 for shocks.	各630	210一律 (税込)	SIL0550	シリコンオイル (550) Silicone Oil (550)	ダンパー用 for shocks.	各630	210一律 (税込)
SIL0300	シリコンオイル (300) Silicone Oil (300)				SIL0450	シリコンオイル (450) Silicone Oil (450)				SIL0600	シリコンオイル (600) Silicone Oil (600)			
SIL0350	シリコンオイル (350) Silicone Oil (350)				SIL0500	シリコンオイル (500) Silicone Oil (500)								

品番 No.	パーツ名 Part Names	内容 Description	★定価 (税込)	★発送手数料
1879	ホビーグリス Hobby Grease	2g/2本入り Size / 542x300x397mm	158	210一律 (税込)
★36901	スーパーパワークリーナー Super Power Cleaner	マシンの汚れ落とし Cleaner spray of car.	893	210一律 (税込)
96152	シリコンシール Silicone Seal	デフオイルの漏れ防止 Prevents diff oil from leaking	840	
96154	KYOSHO スペシャルグルー (14g) KYOSHO Special Glue (14g)	瞬間接着剤 Instant Glue	735	
★96155	KYOSHO スペシャルプライマー KYOSHO Special Primer	瞬間接着剤の硬化促進剤 Stiffening accelerant of instant glue.	2100	
96168	フッ素パウダー Fluorine Powder	摺動性UP Delivers smoother and efficient movement.	1050	

品番 No.	パーツ名 Part Names	内容 Description	★定価 (税込)	★発送手数料
96175	放熱グリス (10g) Thermol Grease (10g)	熱伝導促進グリス Grease improves conduction of heat.	945	210一律 (税込)
96180	マイクロンプレジジョンオイル Microlon Precision Oil	ベアリング潤滑剤 (7.4cc) Great fuel bearings (7.4cc)	3150	210一律 (税込)
96508	HGジョイントグリス HG Joint Grease	ジョイント部用グリス Grease for joint part.	840	
96509	ワンウェイベアリンググリス Oneway Bearing Grease	ワンウェイベアリング用グリス Grease for one-way bearing	840	
96625	SPベアリングリキッド SP Bearing Liquid	ベアリング本来の性能を発揮 Retrieves potentiality of Bearing.	1050	



ボックス・バック BOX・BAG

★ FOR JAPANESE MARKET ONLY.

品番 No.	パーツ名 Part Names	内容 Description	★定価 (税込)	★発送手数料
80460	ピットボックス (DX) Pit Box (DX)	サイズ / 542x300x397mm Size / 542x300x397mm	16800	210一律 (税込)
80461	ピットボックス Pit Box	工具収納に最適 420x240x330mm Good for storing tools 420x240x330mm	7140	210一律 (税込)
80462	ツールボックス Tool Box	サイズ / 330x230x65mm Size / 330x230x65mm	1890	
80463	パーツボックス (L) Parts Box (L)	サイズ / 410x264x43mm Size / 410x264x43mm	1890	
80464	パーツボックス (M) Parts Box (M)	サイズ / 232x122x32mm Size / 232x122x32mm	578	
80465	パーツボックス (S) Parts Box (S)	サイズ / 120x83x25mm Size / 120x83x25mm	158	

品番 No.	パーツ名 Part Names	内容 Description	★定価 (税込)	★発送手数料
80466	パーツボックス (SS) Parts Box (SS)	サイズ / 89x36x26mm (3入り) Size / 89x36x26mm (3pcs.)	420	210一律 (税込)
87611	スーパーテックキャリングバッグ SuperTen Carry Bag	サイズ / 575x420x260mm Size / 575x420x260mm	5040	210一律 (税込)
87612	1/8 キャリングバッグ 1 / 8 Carry Bag	サイズ / 665x345x350mm Size / 665x345x350mm	6090	
87822	Team KYOSHO プロポバッグ Team KYOSHO Transmitter Bag	送信機用バッグ Bag for transmitter.	2940	
87921	ピュアテンキャリングバッグ PureTen Carry Bag	サイズ / 550x280x260mm Size / 550x280x260mm	3990	

アクセサリ ACCESSORY

★ FOR JAPANESE MARKET ONLY.






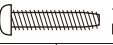
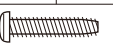
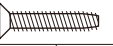



品番 No.	パーツ名 Part Names	内容 Description	★定価 (税込)	★発送手数料
39081	Team KYOSHO ステッカー Team KYOSHO Sticker	オリジナルステッカー 3枚入 Original sticker 3pcs.	840	210一律 (税込)
39778	KYOSHO ワークスステッカー KYOSHO Works Sticker	オリジナルステッカー 2枚入 Original sticker 2pcs.	525	














その他 OTHERS













★ FOR JAPANESE MARKET ONLY.

品番 No.	パーツ名 Part Names	内容 Description	★定価 (税込)	★発送手数料
1889	ボディピン Body Pin	5本入 5pcs	105	210一律 (税込)
96161	セッティングウエイト Setting Weight	バランス取り用ウエイト Weights for balance adjustment	504	210一律 (税込)
96165B	アルミテープ (40x2500mm) Aluminum Tape (40x2500mm)	ボディの補修、補強用テープ Tape to repair/reinforce body	473	

品番 No.	パーツ名 Part Names	内容 Description	★定価 (税込)	★発送手数料
96172	シリコンオイルケース (16本) Silicone Oil Case (16pcs)	シリコンオイル用ケース Case for silicone oil	735	210一律 (税込)
96174	ノイズキャンセルシート Noise Cancel Sheet	受信機ノイズ防止シート To suppress receiver noise.	840	

品番 No.	サイズ (mm) Size (mm)	入数 (各) QUANTITY
 ナベビス Round Head Screw ★210 (税込)		
1101	2x6・2x8・2x10・2x15	5 each
1102	2.6x8・2.6x10・2.6x12・2.6x14	5 each
1103	3x4・3x6・3x8・3x10・3x12	5 each
1104	3x14・3x16・3x18・3x20	5 each
1105	4x6・4x8・4x10・4x12	5 each
1106	3x22・3x24・3x26・3x28	5 each
1107	2.6x25	10 pcs
1108	2.6x30	8 pcs
 バインドビス Bind Screw ★210 (税込)		
1110	2.6x4・2.6x6・2.6x8・2.6x12	5 each
1111	3x4・3x6・3x8・3x10・3x12	5 each
1112	3x14・3x16・3x18・3x20	5 each
1113	4x6・4x8・4x10・4x12	5 each
1114	3x22・3x25・3x28・3x30	5 each
1115	4x15・4x18・4x20・4x22	5 each
 サラビス Flat Head Screw ★210 (税込)		
1117	2.6x6	10 pcs
1118	2.6x8・2.6x10・2.6x12・2.6x14	5 each
1119	3x6・3x8・3x10・3x12	5 each
1120	3x14・3x16・3x18・3x20	5 each
1121	4x8・4x10・4x15・4x20	5 each
1122	3x22・3x24・3x26・3x28	5 each
1123	3x30・3x32・3x34・3x35	5 each
1168	4x12	10 pcs
1197	4x6	10 pcs
 キャップビス Cap Screw ★210 (税込)		
1124	2x8・2x10・2x12・2x14	2 each
1125	2.6x8・2.6x10・2.6x12・2.6x14	2 each
1126	3x8・3x10・3x12・3x14	2 each
1127	3x15・3x16・3x18・3x20	2 each
1128	3x25・3x30・3x35・3x40	2 each
1129	4x10・4x15・4x20	2 each
1130	4x25・4x28・4x30	2 each
1131	4x35・4x40・4x45	2 each
1196	2.6x18	4 pcs
 キャップビス Cap Screw ★315 (税込)		
1391	3x22	5 pcs
 ナベタッピングビス Round Head Self-Tapping Screw ★210 (税込)		
1132	2x4・2x6・2x8・2x10	5 each
1133	2.6x6・2.6x8・2.6x10・2.6x12	5 each
1134	3x6・3x8・3x10・3x12・3x14	5 each
1135	3x15・3x16・3x18・3x20	5 each
1136	3x25・3x30・3x35	5 each
1137	2.6x14・2.6x15・2.6x16・2.6x18	5 each
 バインドタッピングビス Bind Self-Tapping Screw ★210 (税込)		
1140	2.6x6・2.6x8・2.6x10・2.6x12	5 each
1141	3x6・3x8・3x10・3x12・3x14	5 each
1142	3x15・3x16・3x18・3x20	5 each
1143	4x10・4x15・4x18	5 each
 サラタッピングビス Flat Head Self-Tapping Screw ★210 (税込)		
1147	2.6x6・2.6x8・2.6x10・2.6x12	5 each
1148	3x6・3x8・3x10・3x12・3x14	5 each
1149	3x15・3x16・3x18・3x20	5 each
1150	4x15・4x20・4x25	5 each
1151	4x8・4x12	5 each
 ボタンヘックスビス Button Hex Screw ★315 (税込)		
1366	3x6	10 pcs
1367	3x8	10 pcs
1368	3x10	10 pcs
1370	3x12	10 pcs
1388	3x15	10 pcs
1389	3x18	10 pcs
1395	3x25	5 pcs
 ボタンヘックスビス Button Hex Screw ★420 (税込)		
1369	2.6x5	10 pcs
 ボタンヘックスビス Button Hex Screw ★315 (税込)		
1401	4x8	10 pcs
1402	4x18	5 pcs
1403	4x22	5 pcs
1406	2x5	10 pcs

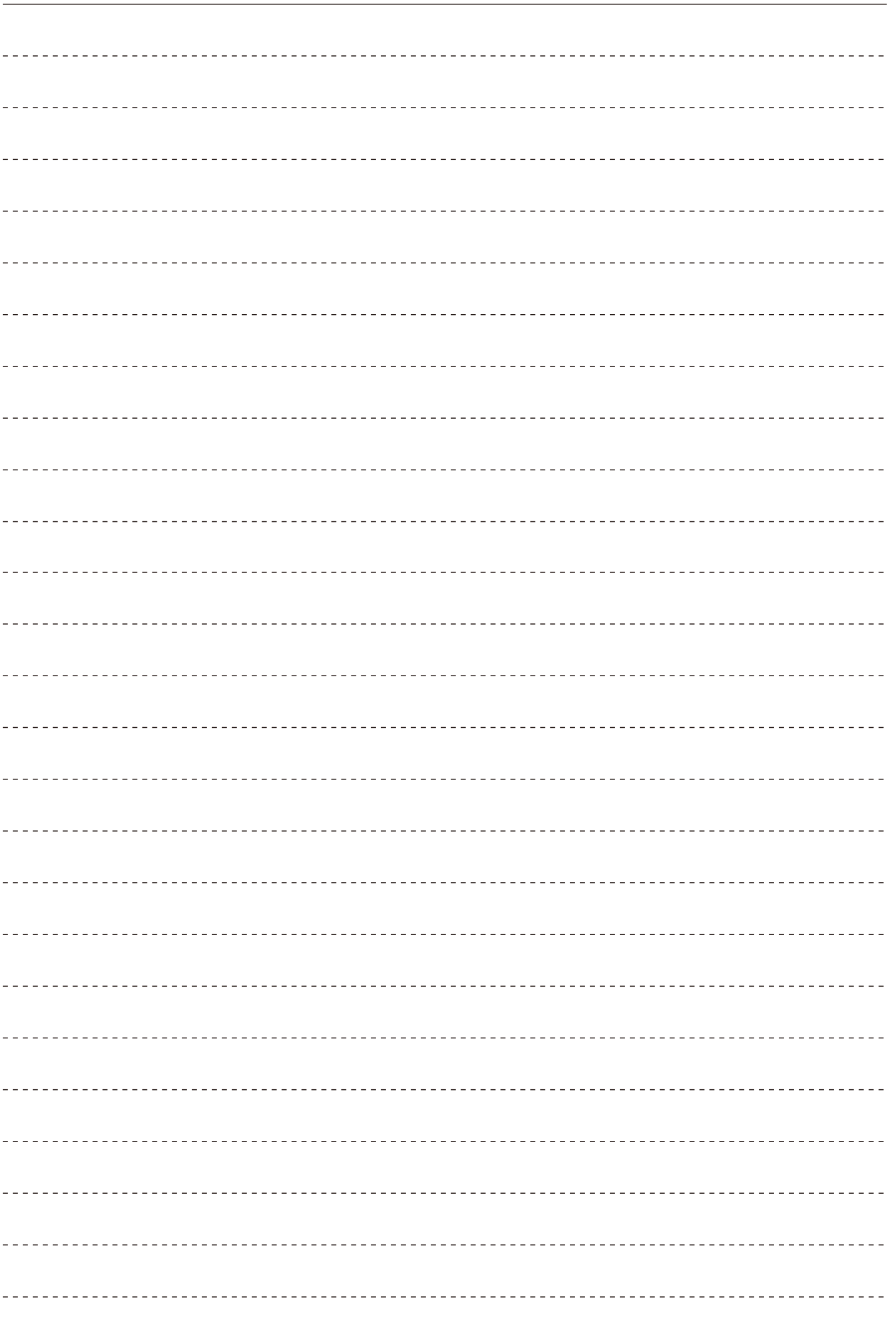
品番 No.	サイズ (mm) Size (mm)	入数 (各) QUANTITY
 ボタンヘックスビス Button Hex Screw ★315 (税込)		
1404	4x10	10 pcs
1405	4x15	5 pcs
1407	2x8	10 pcs
1408	4x20	5 pcs
 ボタンヘックスビス Button Hex Screw ★420 (税込)		
1411	4x6	10 pcs
1412	4x25	5 pcs
1413	4x20	5 pcs
 フランジ付キャップビス Flanged Cap Screw ★210 (税込)		
1153	3x6・3x8・3x10	2 each
1154	4x8・4x10・4x12	2 each
 サラ小丸ビス Oval Head Screw ★210 (税込)		
1157	2x8・2x10	10 each
 セットビス Set Screw ★210 (税込)		
1160	3x6・3x12・3x14・3x16	3 each
1161	3x3・3x4・3x5・3x10	3 each
1162	4x4・4x5・4x8・4x12	3 each
1163	5x4・5x5・5x6	3 each
1164	5x30・5x40	3 each
1165	3x20・3x25	3 each
1166	4x8	10 pcs
1167	4x20	2 pcs
 チタンバインドタッピングビス Titanium Bind Self-Tapping Screw ★420 (税込)		
1301	3x8	10 pcs
1302	3x10	10 pcs
1303	3x12	10 pcs
1304	3x15	8 pcs
 チタンバインドビス Titanium Bind Screw ★420 (税込)		
1311	3x8	10 pcs
1312	3x10	10 pcs
1313	3x15	10 pcs
1314	3x18	8 pcs
 チタンサラタッピングビス Titanium Flat Head Self-Tapping Screw ★420 (税込)		
1321	3x8	10 pcs
1322	3x10	10 pcs
1323	3x12	10 pcs
1324	3x15	8 pcs
 チタンサラタッピングビス Titanium Flat Head Self-Tapping Screw 630 (税込)		
1325	4x15	4 pcs
1326	4x20	4 pcs
1327	4x25	4 pcs
 チタンサラビス Titanium Flat Head Screw ★420 (税込)		
1331	3x8	10 pcs
1332	3x10	10 pcs
1333	3x12	10 pcs
1334	3x15	8 pcs
 チタンサラビス Titanium Flat Head Screw ★630 (税込)		
1335	4x6	8 pcs
1336	4x10	6 pcs
1337	4x15	5 pcs
1338	4x20	4 pcs
 チタンビスボタンヘックス Titanium Socket Screw ★525 (税込)		
1361	3x8	8 pcs
1362	3x10	8 pcs
1363	3x12	8 pcs
1364	3x15	8 pcs
1365	3x6	8 pcs
 チタンビスサラヘックス Titanium Socket F/H Screw ★525 (税込)		
1371	3x8	8 pcs
1372	3x10	8 pcs
1373	3x12	8 pcs
1374	3x15	8 pcs
1375	3x6	8 pcs

品番 No.	径 mm	入数 (各) QUANTITY
 サラヘックスビス Flat Head Hex Screw ★315 (税込)		
1376	3x6	10 pcs
1377	3x8	10 pcs
1378	3x10	10 pcs
1379	3x5	10 pcs
1392	3x15	10 pcs
1393	3x18	10 pcs
 サラヘックスビス Flat Head Hex Screw ★420 (税込)		
1396	4x10	10 pcs
1397	4x12	10 pcs
1398	4x15	10 pcs
1399	4x18	6 pcs
1411	4x6	10 pcs
1412	4x25	5 pcs
 ナット Nut ★210 (税込)		
1171	2mm・2.6mm	10 each
1172	3mm・4mm	10 each
 フランジ付ナット Flanged Nut ★210 (税込)		
1174	3mm	10 pcs
1175	4mm	10 pcs
 ナイロンナット Nylon Nut ★210 (税込)		
1177	2.6mm	5 pcs
1178	3mm	5 pcs
1179	4mm	5 pcs
1181	5mm	4 pcs
1183	3mm (薄)	5 pcs
 フランジ付ナイロンナット Flanged Nylon Nut ★210 (税込)		
1180	4mm	5 pcs
 フランジ付スチールカラーナット Flanged Steel Color Nut ★315 (税込)		
1357	4mm (ブルー)	8 pcs
1358	4mm (レッド)	8 pcs
 フランジ付スチールカラーナイロンナット Flanged Steel Color Nylon Nut ★420 (税込)		
1359	4mm (ブルー)	8 pcs
1360	4mm (レッド)	8 pcs
 アルミナイロンナット Aluminum Nylon Nut ★315 (税込)		
1341	4mm (シルバー)	4 pcs
1342	4mm (ブルー)	4 pcs
1343	4mm (レッド)	4 pcs
1344	4mm (ゴールド)	4 pcs
1345	3mm (シルバー)	5 pcs
1346	3mm (ブルー)	5 pcs
1347	3mm (レッド)	5 pcs
1349	3mm (シルバー) (薄)	5 pcs
1350	3mm (ブルー) (薄)	5 pcs
1351	3mm (レッド) (薄)	5 pcs
1353	4mm (シルバー)	5 pcs
1354	4mm (ブルー)	5 pcs
1355	4mm (レッド)	5 pcs
 ワッシャー Washer ★210 (税込)		
1185	2mm・2.6mm・3mm	10 each
1186	4mm・5mm	10 each
1189	2.6 x 7 x 0.5	10 pcs
1190	7x 11 x 0.5・7 x 11 x 1	3 each
 ワッシャー Washer ★420 (税込)		
1188	3 x 10 x 1	10 pcs
96651	12 x 15 x 0.5	10 pcs
 Eリング E-Clips ★158 (税込)		
1380	E1.5	10 pcs
1381	E2.0	10 pcs
1382	E2.5	10 pcs
1383	E3.0	10 pcs
1384	E4.0	10 pcs
1385	E5.0	10 pcs
1386	E6.0	10 pcs
1387	E7.0	6 pcs
1390	E10.0	6 pcs

ここに明記された以外のビス、ナット等は『ユーザー相談室』にお問い合わせください。

MEMO

A series of horizontal dashed lines for writing.





京商ホームページ
www.kyosho.com

メーカー指定の純正部品を使用して
安全にR/Cを楽しみましょう。

京商株式会社
〒243-0034 神奈川県厚木市船子153
●ユーザー相談室直通電話 046-229-4115
お問い合わせは：月曜～金曜(祝祭日を除く)10：00～18：00
61920812-1 PRINTED IN JAPAN