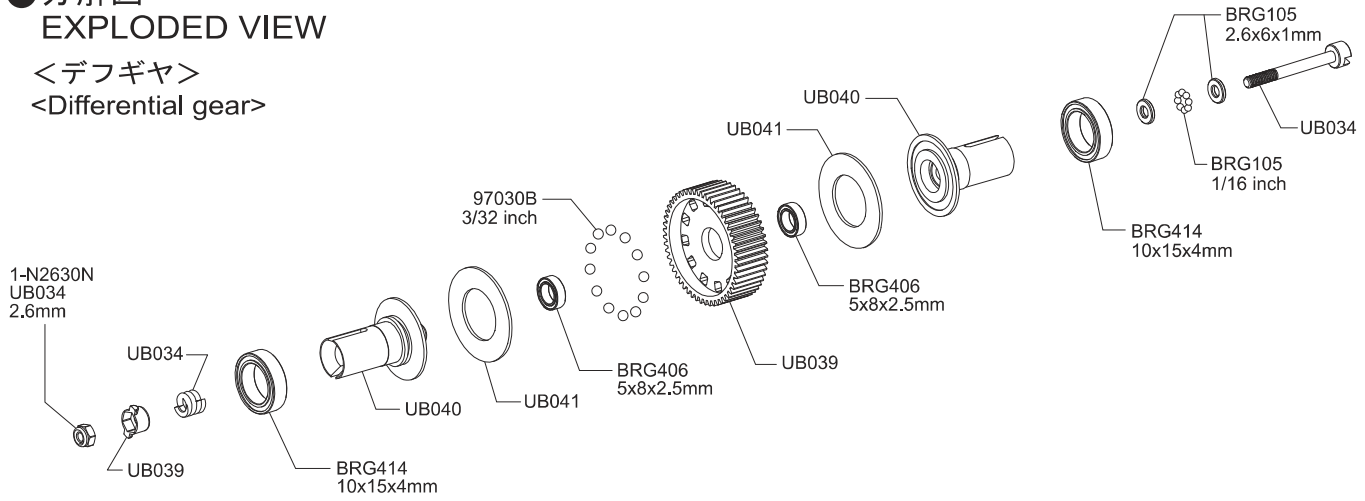
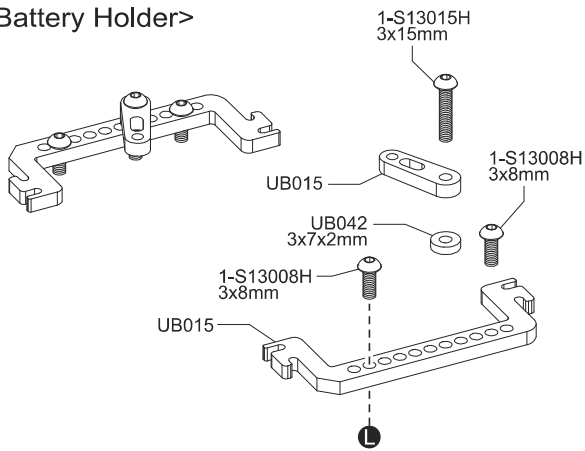


● 分解図
EXPLODED VIEW

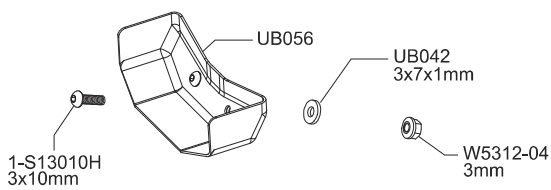
<デフギヤ>
<Differential gear>



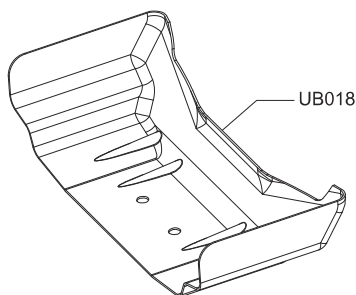
<バッテリーホルダー>
<Battery Holder>



<フロントウイング>
<Front Wing>

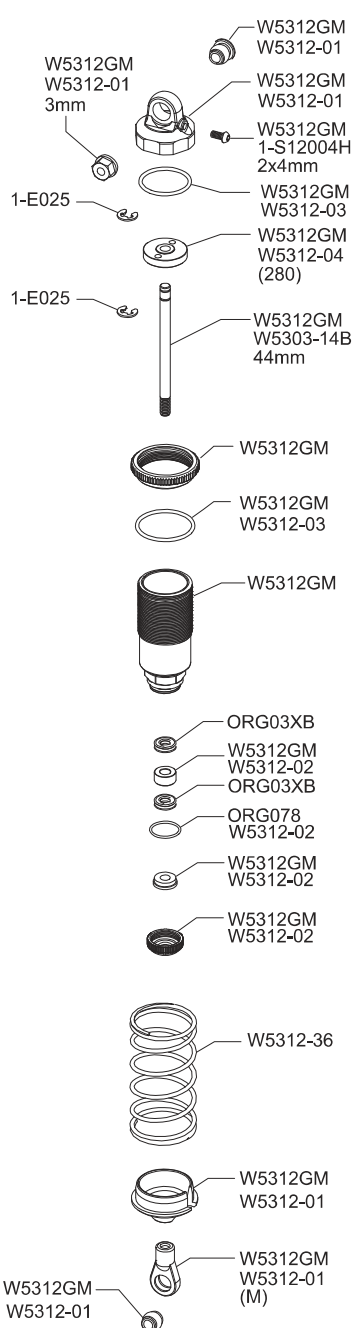


<リアウイング>
<Rear Wing>

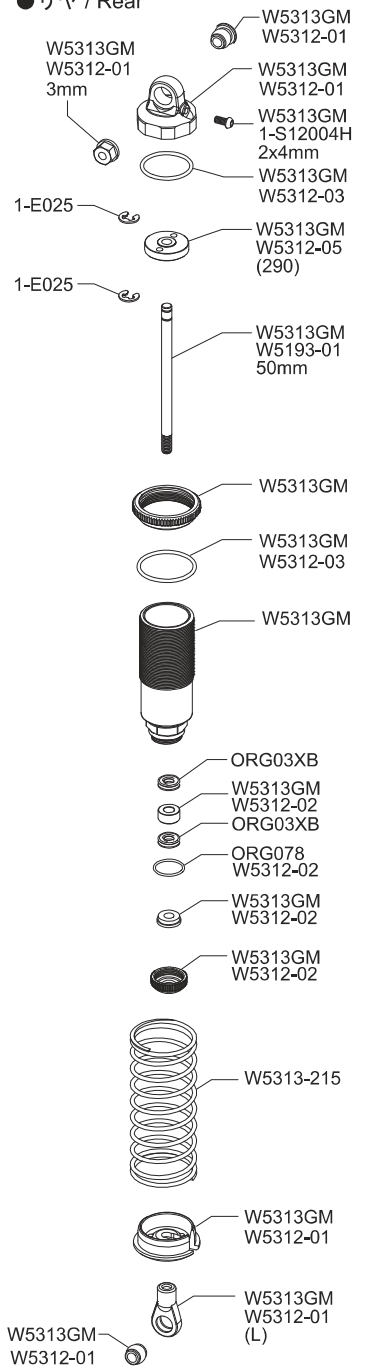


<オイルダンパー>
<Oil Shock>

● フロント / Front

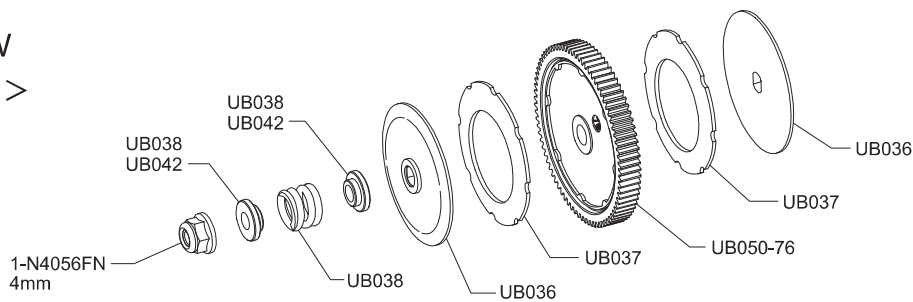


● リヤ / Rear

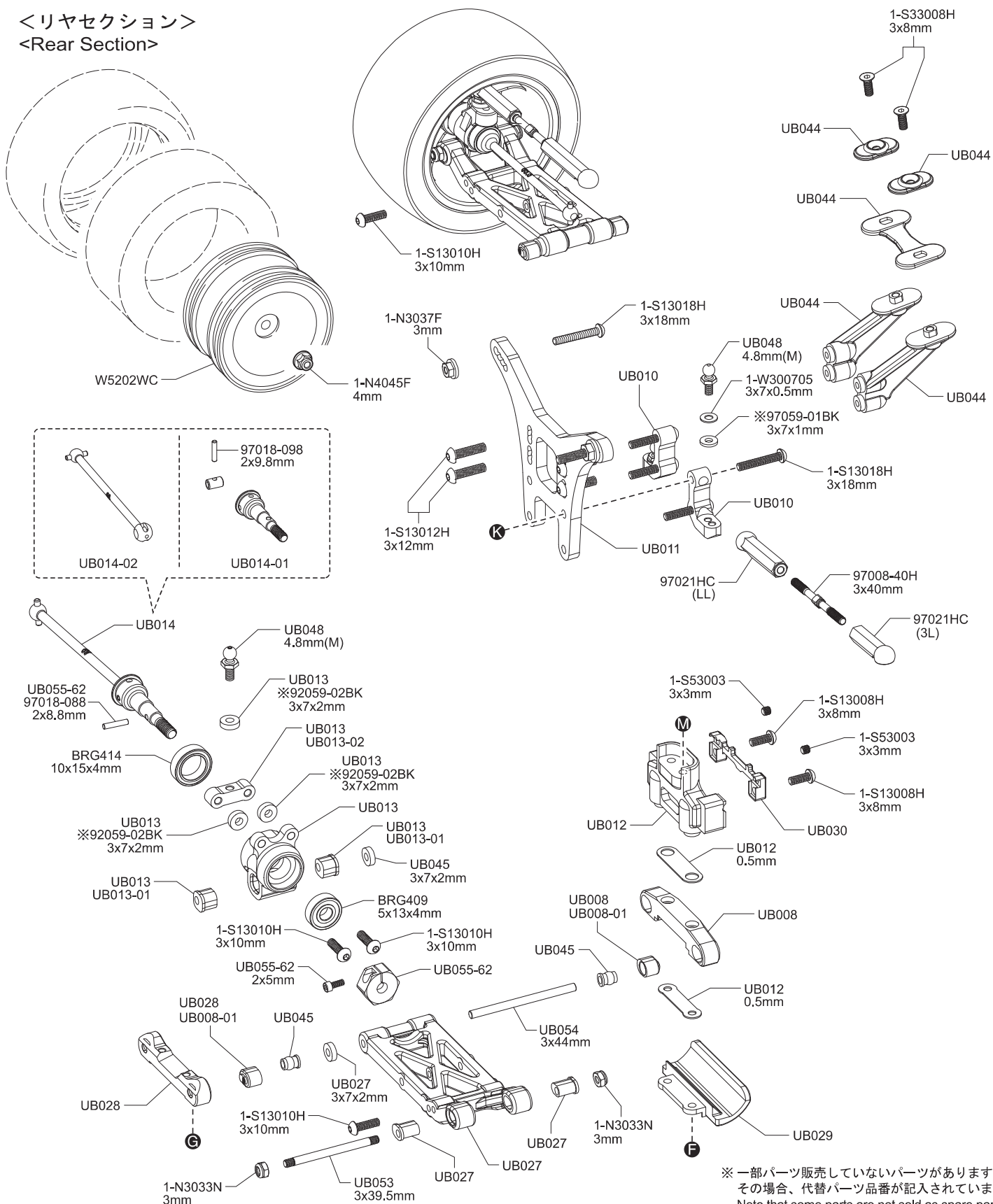


● 分解図
EXPLODED VIEW

<スリッパークラッチ>
<Slipper clutch>



<リヤセクション>
<Rear Section>



※一部パーツ販売していないパーツがあります。
その場合、代替パーツ品番が記入されています。
Note that some parts are not sold as spare parts!