

※ご使用前にこの説明書を良くお読みになり十分に理解してください。
Before beginning assembly, please read these instructions thoroughly.



dNaNo シャシーセット
SPリミテッド
dNaNo Chassis Set
SP Limited

1:43 Scale Radio Controlled Electric Powered Racing Car
2.4GHz 2ch Digital Proportional R/C System



追加説明書
SUPPLEMENTARY INSTRUCTION MANUAL

この度は“dNaNo シャシーセット SPリミテッド”をお買い上げ頂きまして誠にありがとうございます。
この製品はdNaNo FX-101シリーズの特別仕様となっており、厳選したオプションパーツを多数装備した限定セットです。製品に付属の組立 / 取扱説明書にこの追加説明書の内容が追加されますので、合わせてお読みになり、十分に理解してください。

Thank you for purchasing the dNaNo Chassis Set SP Limited.

This special specification limited edition set features a selected range of optional parts for the dNaNo FX-101 Series. Please use this supplementary instruction manual together with the main instruction manual included with the model.

◆ 製品の特徴 / Special Features

- オプションパーツについては付属するオプションパーツの取扱説明書をご覧ください。
Please refer to the instructions included with the optional parts.
- オプションパーツの組込済み (アルミパーツは特別色)
Includes optional parts (specially colored aluminum parts).

No.DNW101

ボールベアリングセット
Ball Bearing Set

No.DNW103

ボールデフセット
Ball Differential Set

No.DNW104

アルミフロントサスプレートセット ※1
Aluminum Front Sus. Plate Set

No.DNW109

アルミリヤホイールハブセット ※1
Aluminum Rear Wheel Hub Set

No.DNW110

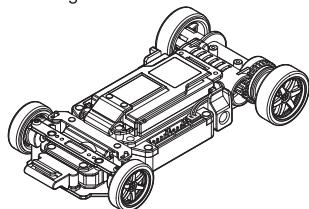
フリクションダンパーセット ※1
Friction Shock Set

※1 スペアパーツについてはノーマル色となります。
Spare parts are only available in the standard color.

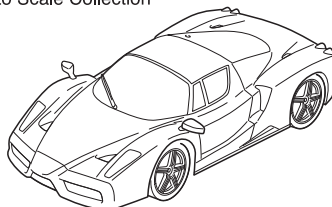
セット内容 Included in the Box

- ▶ 以下のものはセット内容に含まれません。
Items below are not included in the set.

*ムービングシャシー
*Moving Chassis

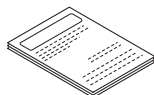


*オートスケールコレクション
*Auto Scale Collection

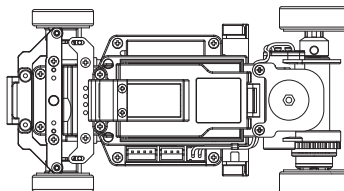


- ▶ 以下のものが追加になります。
Items below are additional.

*オプションパーツ取扱説明書
*Option Parts Instruction Manual



*SPリミテッドシャシー
*SP Limited Chassis



- ▶ このイラストは32601SPCSですが、32502SPCSも同様です。
Illustration shows 32601SPCS, but 32502SPCS is the same.

セット内容 Included in the Box

▶ 以下のものが追加になります。
Items below are additional.



*ボールデフセット付属品
*Ball Differential Set Contents

・スプリングコンプレッサー
Spring Compressor

・スタンド
Stand

・サークリップツール
Circlip Tool

・スプリングプレート(ランナー)
Spring Plate (runner)

・スペーサー
Spacer

・サークリップ
Circlip



*アルミリヤホイールハブセット付属品
*Aluminum Rear Wheel Hub Set Contents

・1.3mm六角レンチ
1.3mm Hex Wrench



*フリクションダンパーセット付属品
*Friction Shock Set Contents

・2.2mmボックスレンチ
2.2mm Box Wrench

・1.2x3mmビス(予備)
1.2x3mm Screw

・HM用スペーサー(シャシー用)
HM Spacer (for chassis)

・1.25x2.5x0.5mmスペーサー(予備)
1.25 x 2.5 x 0.5mm spacer (spare)

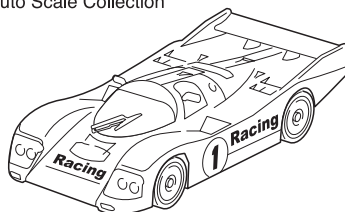
・HM用スペーサー(モーターケース用)
HM Spacer (for motorcase)

・1.4x3x1.5mmスペーサー(予備)
1.4 x 3 x 1.5mm Spacer (spare)

・1.4x4mmビス(予備)
1.4 x 4mm screw (spare)

走行に必要なもの Additional Items Required

*オートスケールコレクション
*Auto Scale Collection



▶ オートスケールコレクションはシャシーに対応したものを搭載してください。
(詳しくは6,7ページの車種別パーツリストをご覧ください)
Select an Auto Scale Collection body compatible with the chassis.
(refer chassis type parts list on page 6-7)

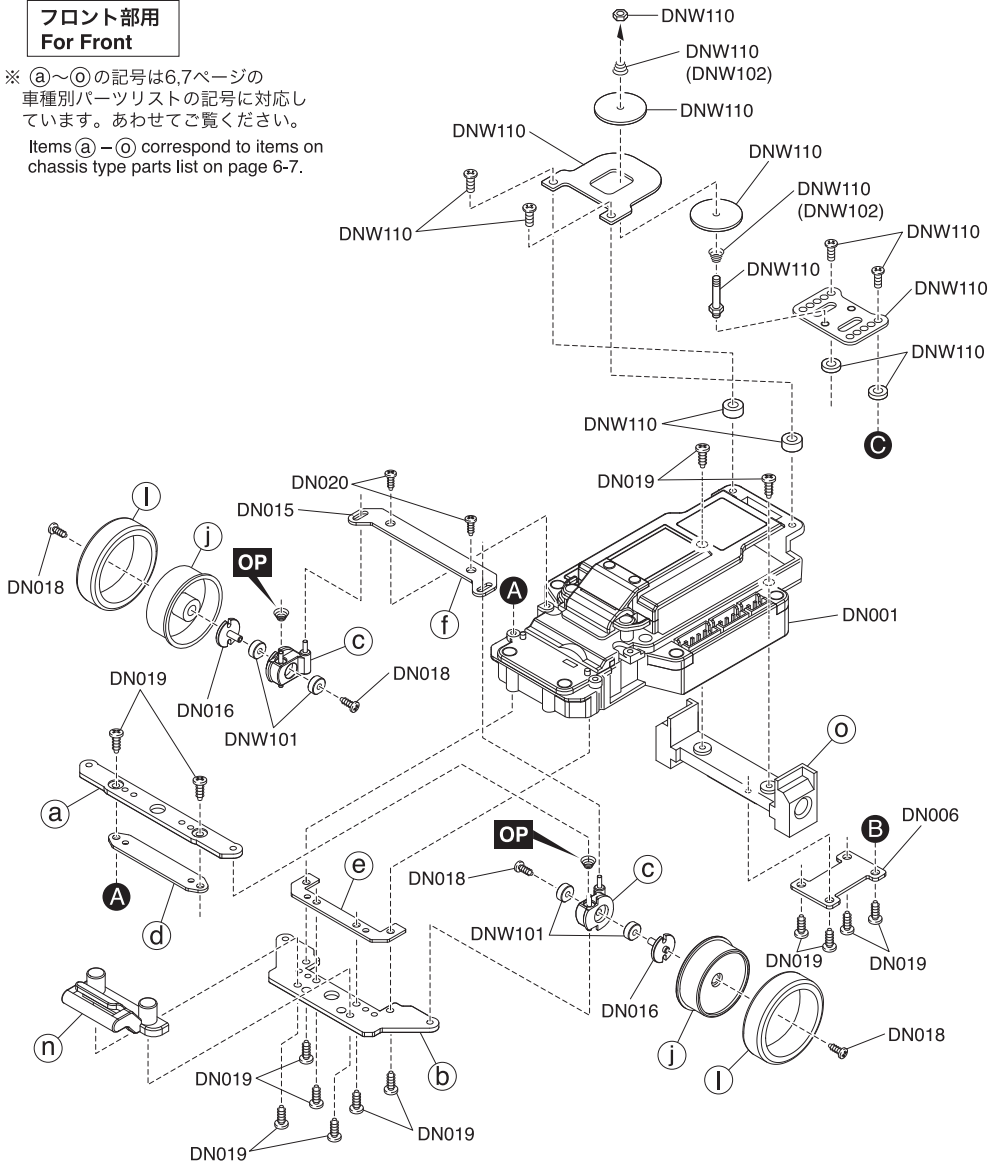
分解図
Exploded View

メーカー指定の純正部品を使用して
安全にR/Cを楽しみましょう。

[共通]

フロント部用
For Front

※ ㉑～㉓の記号は6,7ページの
車種別パーツリストの記号に対応し
ています。あわせてご覧ください。
Items ㉑ - ㉓ correspond to items on
chassis type parts list on page 6-7.



▶ **OP**の印が付いたパーツはオプションパーツをご利用ください。

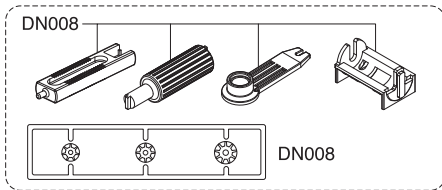
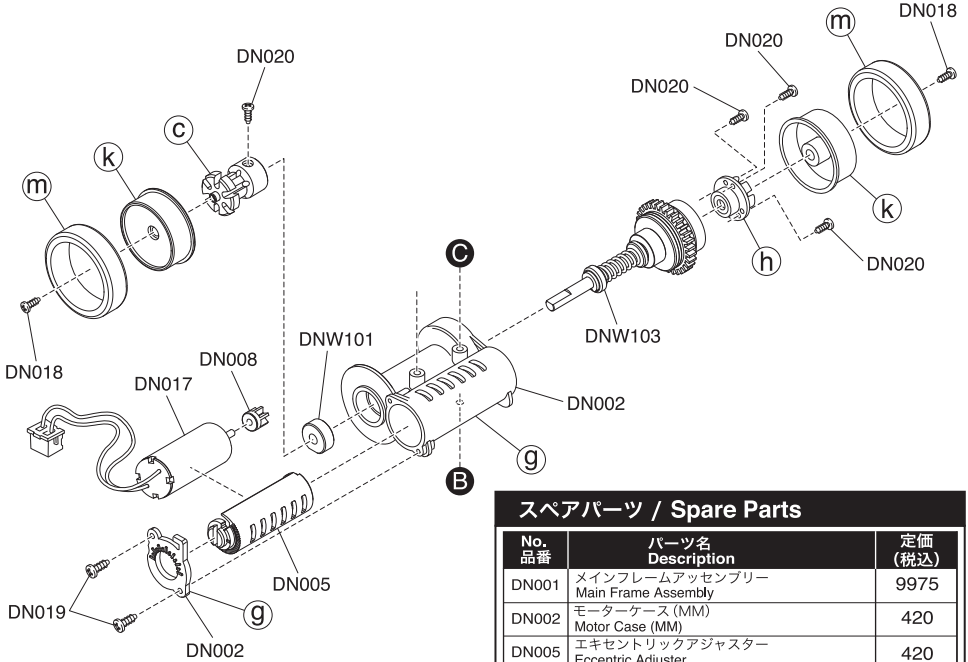
▶ The optional parts should be used for the parts marked with **OP**.

分解図
Exploded View

[MMタイプ]

メーカー指定の純正部品を使用して
安全にR/Cを楽しみましょう。

リヤ部用
For Rear



スペアパーツ / Spare Parts

No. 品番	パーツ名 Description	定価 (税込)
DN001	メインフレームアッセンブリー Main Frame Assembly	9975
DN002	モーターケース (MM) Motor Case (MM)	420
DN005	エキセントリックアジャスター Eccentric Adjuster	420
DN006	リヤサスペンドプレート Rear Suspension Plate	420
DN008	ピニオンギヤセット Pinion Gear Set	945
DN011	フロントスペーサーセット Front Spacer Set	368
DN016	フロントホイールシャフト (2pcs) Front Wheel Shaft (2pcs)	630
DN017	dNaNoモーター dNaNo Motor	788
DN018	ホイールビスセット (6pcs / ブラック) Wheel Screw Set (6pcs / Black)	315
DN019	ビスセット (M1.2x3.5 / 20pcs / シルバー) Screw Set (M1.2x3.5 / 20pcs / Silver)	473
DN020	ビスセット (M1x2.5 / 20pcs) Screw Set (M1x2.5 / 20pcs)	473
DNW101	dNaNo ベアリングセット dNaNo Bearing Set	2310
DNW102	フロントショックスプリングセット (S / M / H / 2pcs) Front Shock Spring Set (S / M / H / 2pcs)	420
DNW103	dNaNo ボールデフセット dNaNo Ball Differential Set	3360
DNW110	フリクションダンパーセット (dNaNo) Friction Shock Set (for dNaNo)	2520

下記のホームページアドレスからオプションパーツリストをご覧ください。
Please refer to the website below for the option parts list.

<http://www.dnano.jp/support/>

車種別パーツリスト / Exclusive Parts List For Each Spare Body

< 32502SP >

記号 Symbol	調整箇所名 Component Name	適合サイズ Compatible Size	スペアパーツ品番 Spare Parts No.	スペアパーツ名 Description
	シャシータイプ Chassis Type	MM		
	ホイールベース Wheel Base	62.0 mm		
a.	ステアリングアッパープレート Steering Upper Plate	8U	DNW104-08	アルミフロントサスペンションプレートセット(8U&8L) Aluminum Front Sus. Plate Set (8U&8L)
b.	ステアリングロアプレート Steering Lower Plate	8L		
c.	フロントナックルアーム Front Knuckle Arm	A	DN009	フロントナックルアーム(A/L&R) Front Knuckle Arm (A/L&R)
d.	アッパープレートスペーサー Upper Plate Spacer	0.5	DN011	フロントスペーサーセット Front Spacer Set
e.	ロアプレートスペーサー Lower Plate Spacer	0.5		
f.	タイロッド Tie Rod	F	DN015-F294	タイロッド(F/29.4) Tie Rod (F/29.4)
g.	モーターケース Motor Case	MM	DN002	モーターケース(MM) Motor Case (MM)
h.	リヤホイールハブL Rear Wheel Hub L	9L	DNW109-09	アルミリヤホイールハブ(9L&9R) Aluminum Rear Wheel Hub (9L&9R)
i.	リヤホイールハブR Rear Wheel Hub R	9R		
j.	フロントホイール Front Wheel	18F	DNH001S-18F	ホイールセット(18/フロント/シルバー/2pcs) Wheel Set (18/Front/Silver/2pcs)
k.	リヤホイール Rear Wheel	19R	DNH001S-19R	ホイールセット(19/リヤ/シルバー/2pcs) Wheel Set (19/Rear/Silver/2pcs)
l.	フロントタイヤ Front Tire	FA	DNT002-50	スリックタイヤ(FA/#50/2pcs) Slick Tire (FA/#50/2pcs)
m.	リヤタイヤ Rear Tire	RA	DNT003-10	スリックタイヤ(RA/#10/2pcs) Slick Tire (RA/#10/2pcs)
n.	フロントボディマウント Front Body Mount	502	DNM502	ボディマウントセット (ランボルギーニ ムルシエラゴ LP640) Body Mount Set (Lamborghini Murciélago LP640)
o.	ホイールベースアジャストプレート Wheel Base Adjust Plate	502		
	対応ボディ Compatible Body Style	DNX502	ランボルギーニ ムルシエラゴ LP640 Lamborghini Murciélago LP640	オートスケールコレクション Auto Scale Collection

車種別パーツリスト / Exclusive Parts List For Each Spare Body

< 32601SP >

記号 Symbol	調整箇所名 Component Name	適合サイズ Compatible Size	スペアパーツ品番 Spare Parts No.	スペアパーツ名 Description
	シャシータイプ Chassis Type	MM		
	ホイールベース Wheel Base	63.2 mm		
a.	ステアリングアッパープレート Steering Upper Plate	7U	DNW104-07	アルミフロントサスペンションプレートセット(7U&7L) Aluminum Front Sus. Plate Set (7U&7L)
b.	ステアリングロアプレート Steering Lower Plate	7L		
c.	フロントナックルアーム Front Knuckle Arm	A	DN009	フロントナックルアーム(A/L&R) Front Knuckle Arm (A/L&R)
d.	アッパープレートスペーサー Upper Plate Spacer	0.5	DN011	フロントスペーサーセット Front Spacer Set
e.	ロアプレートスペーサー Lower Plate Spacer	0.5		
f.	タイロッド Tie Rod	E	DN015-E284	タイロッド(E/28.4) Tie Rod (E/28.4)
g.	モーターケース Motor Case	MM	DN002	モーターケース(MM) Motor Case (MM)
h.	リヤホイールハブL Rear Wheel Hub L	5L	DNW109-05	アルミリヤホイールハブ(5L&5R) Aluminum Rear Wheel Hub (5L&5R)
i.	リヤホイールハブR Rear Wheel Hub R	5R		
j.	フロントホイール Front Wheel	18F	DNH001S-18F	ホイールセット(18/フロント/シルバー/2pcs) Wheel Set (18/Front/Silver/2pcs)
k.	リヤホイール Rear Wheel	20R	DNH001S-20R	ホイールセット(20/リヤ/シルバー/2pcs) Wheel Set (20/Rear/Silver/2pcs)
l.	フロントタイヤ Front Tire	FA	DNT002-50	スリックタイヤ(FA/#50/2pcs) Slick Tire (FA/#50/2pcs)
m.	リヤタイヤ Rear Tire	RA	DNT003-10	スリックタイヤ(RA/#10/2pcs) Slick Tire (RA/#10/2pcs)
n.	フロントボディマウント Front Body Mount	601	DNM601	ボディマウントセット (ポルシェ962C LH) Body Mount Set (Porsche 962C LH)
o.	ホイールベースアジャストプレート Wheel Base Adjust Plate	601		
	対応ボディ Compatible Body Style	DNX601	ポルシェ962C LH Porsche 962C LH	オートスケールコレクション Auto Scale Collection
		DNN601		ボディ組み立てキット Unassembled Body Kit



メーカー指定の純正部品を使用して
安全にR/Cを楽しみましょう。

京商ホームページ
www.kyosho.com

dNaNoホームページ
www.dnano.jp

※製品改良のため、予告なく仕様を変更する場合があります。
*SPECIFICATIONS ARE SUBJECT TO CHANGE WITHOUT NOTICE.
© Copyright 2012 KYOSHO CORPORATION / 禁無断転載複製

京商株式会社
〒243-0034 神奈川県厚木市船子153
●ユーザー相談室直通電話 046-229-4115
お問い合わせは：
月曜～金曜(祝祭日を除く)13:00～19:00
61921205-1 PRINTED IN JAPAN