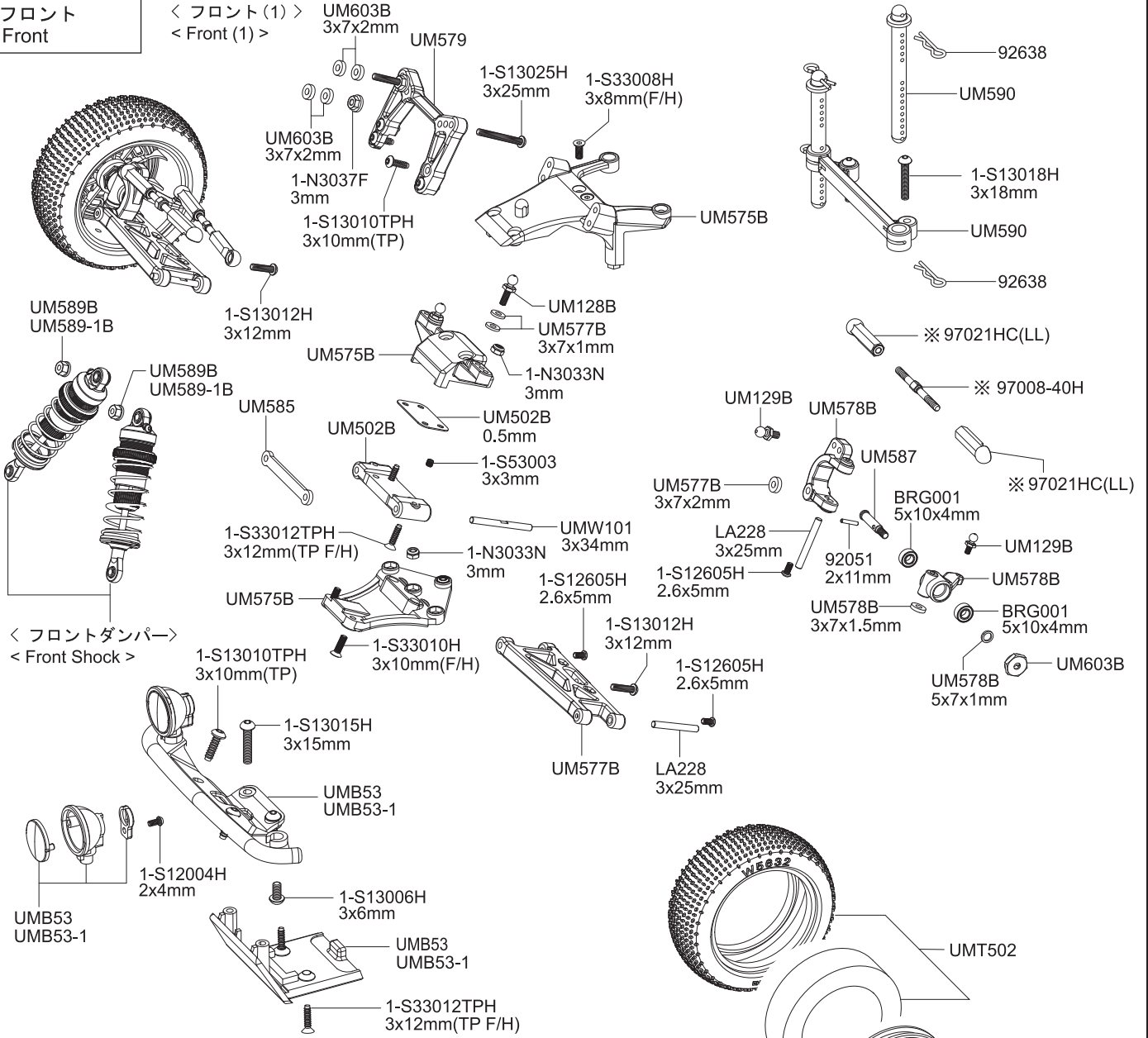


# 分解図 Exploded View

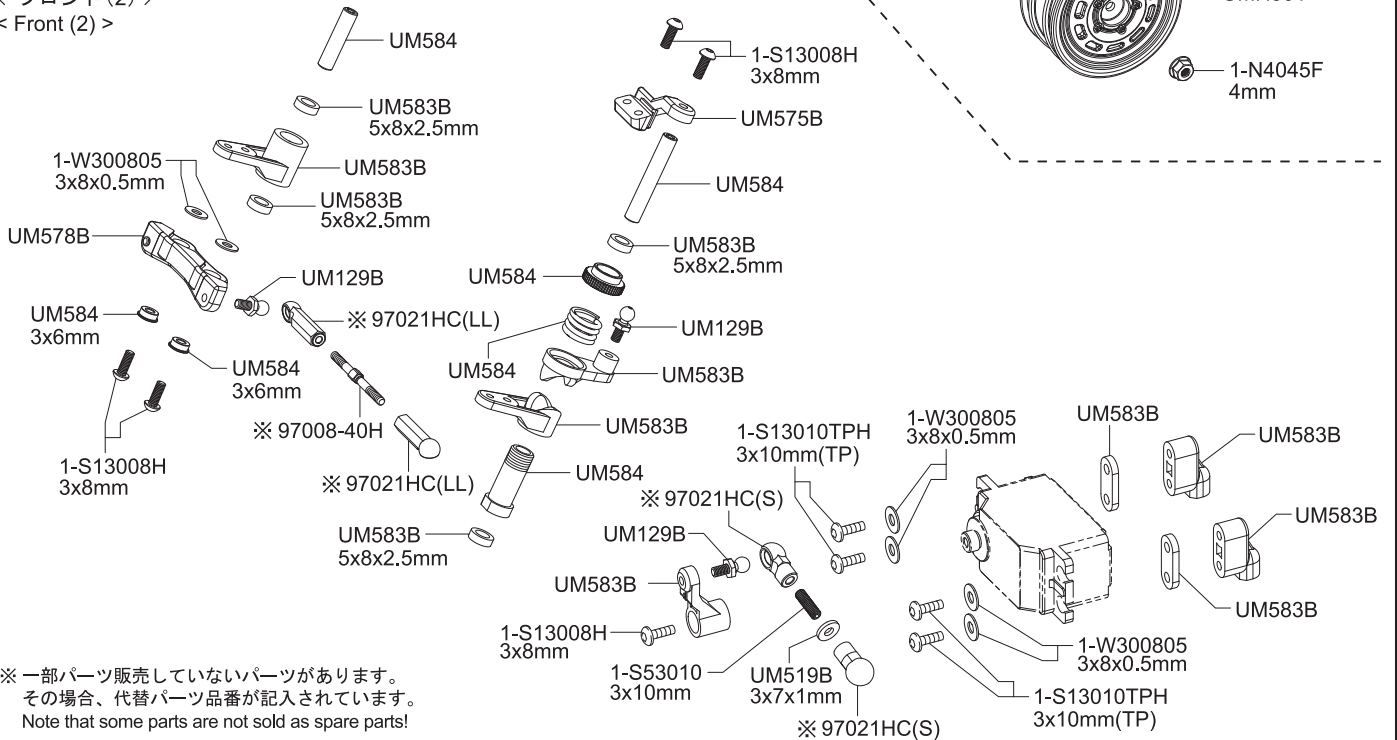
フロント  
Front

< フロント (1) >  
< Front (1) >



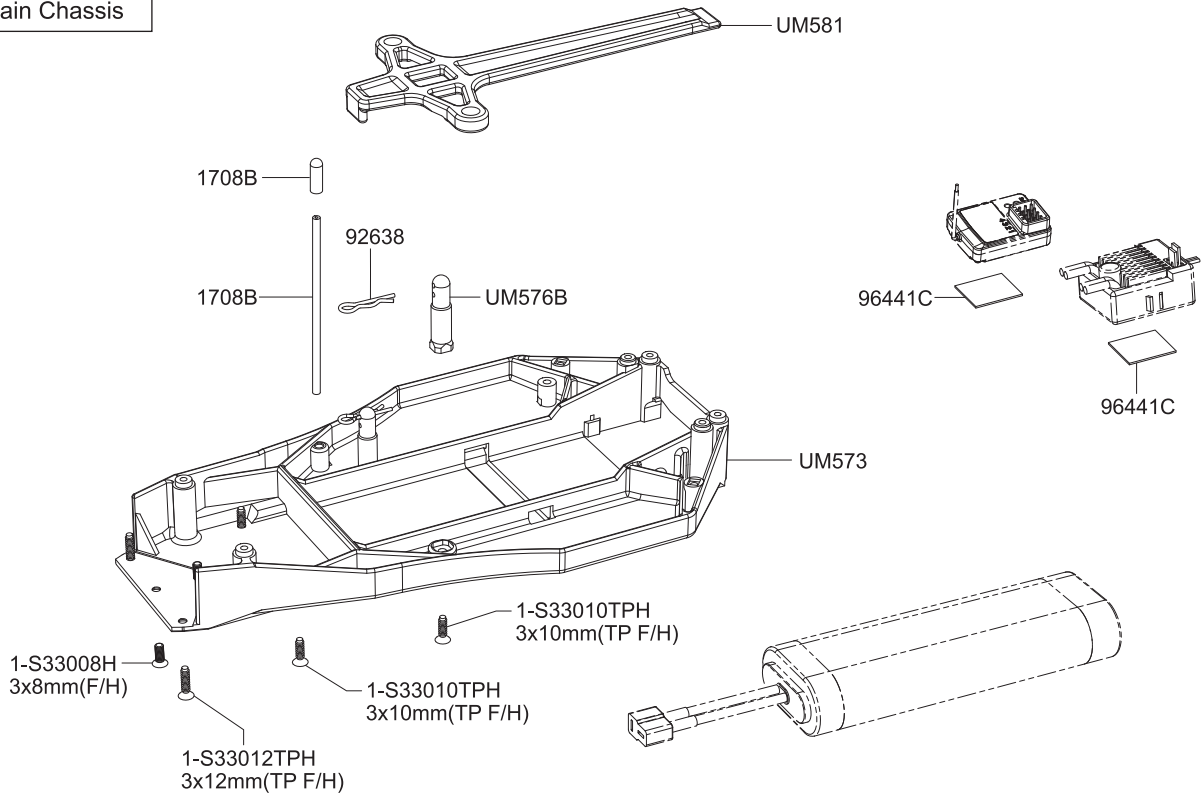
< フロントダンパー >  
< Front Shock >

< フロント (2) >  
< Front (2) >

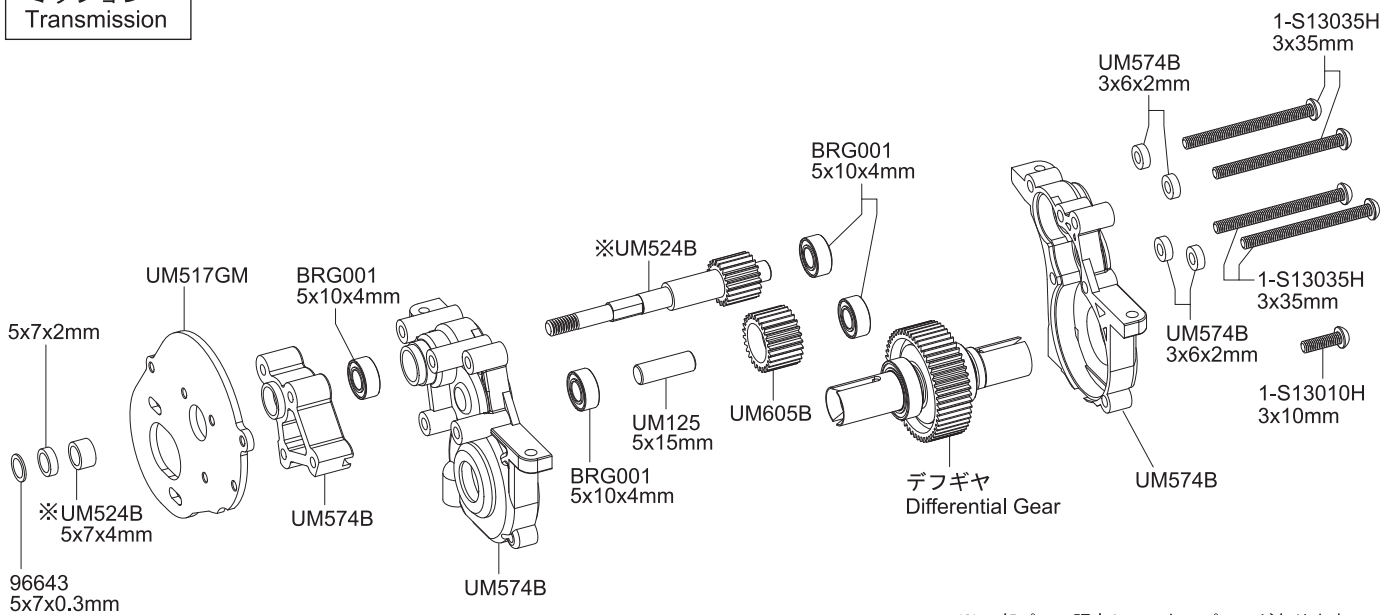


※一部パーツ販売していないパーツがあります。  
その場合、代替パーツ品番が記入されています。  
Note that some parts are not sold as spare parts!

シャシー  
Main Chassis

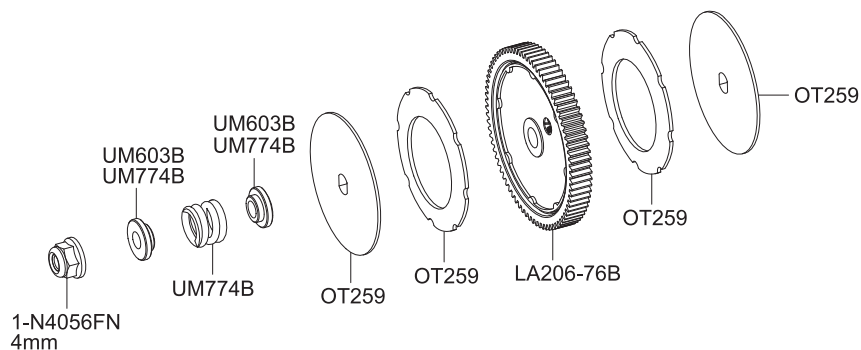


ミッション  
Transmission



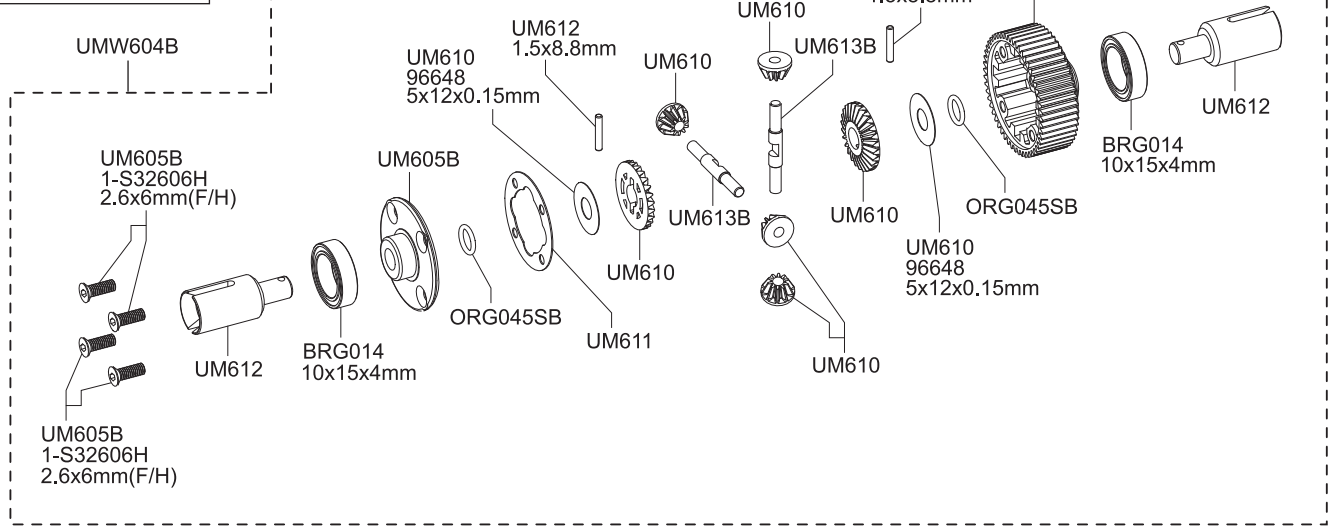
※一部パーツ販売していないパーツがあります。  
その場合、代替パーツ品番が記入されています。  
Note that some parts are not sold as spare parts!

スリッパークラッチ  
Slipper Clutch





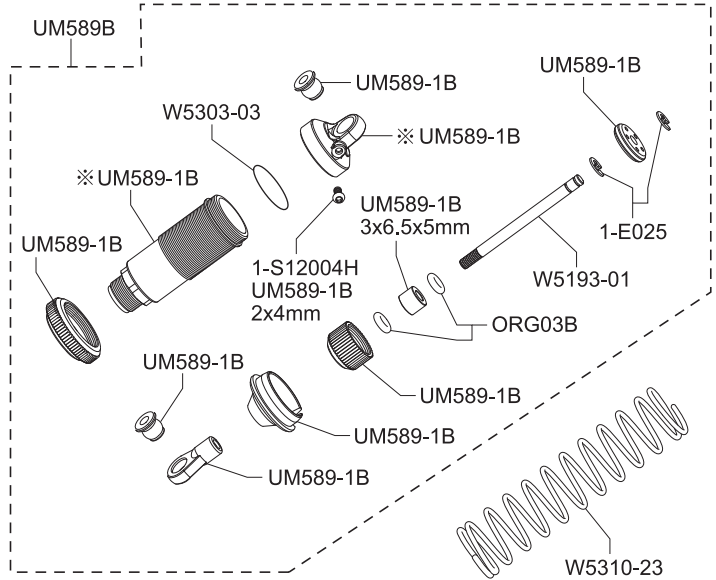
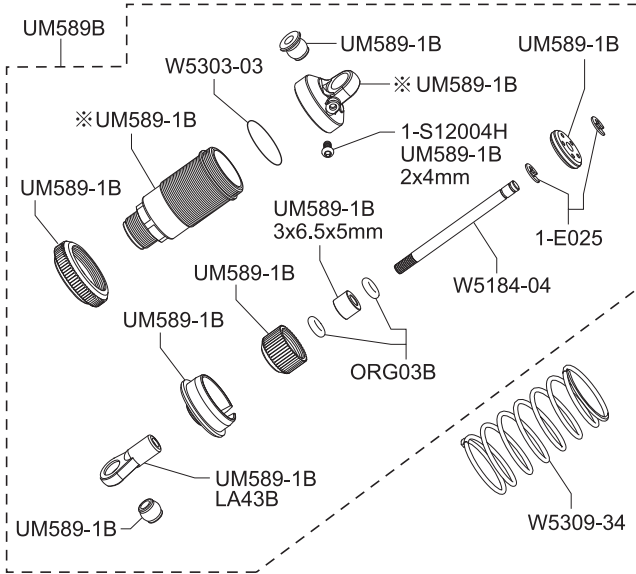
デフギヤ  
Differential Gear



オイルダンパー  
Oil Shock

<フロントダンパー>  
<Front Shock>

<リアダンパー>  
<Rear Shock>



※ダンパーケースとダンパーキャップは、従来品のUM753およびUM753-1B、UM753-1Cとは互換性はありません。  
Shock case and shock cap are not compatible with UM753 and UM753-1B, UM753-1C.

ボディ  
Body Shell

