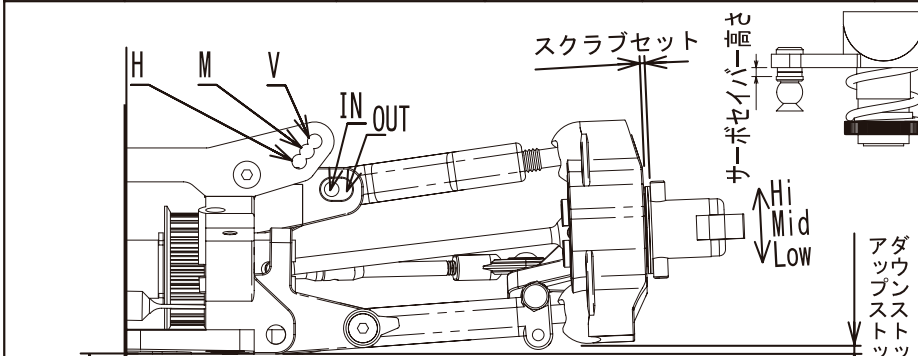


EVOLVA M3

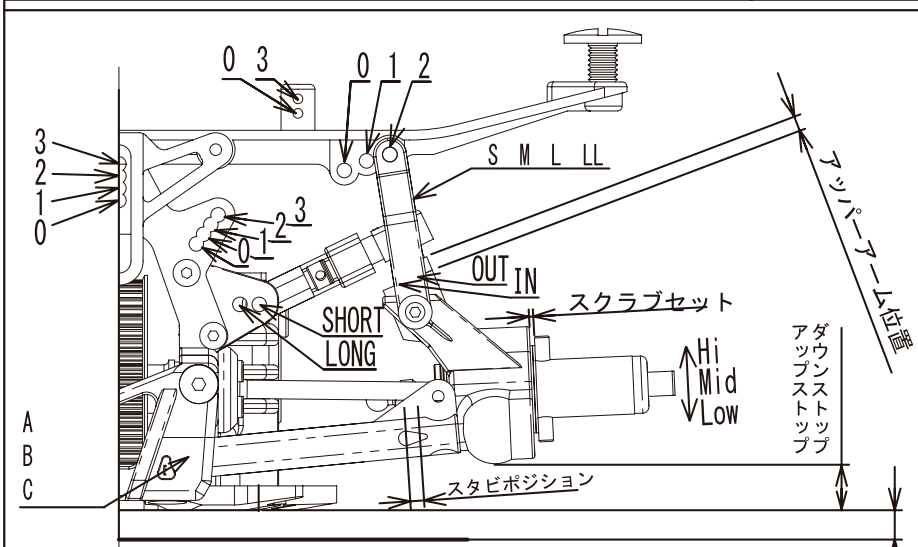
SETTING DATA SHEET Ver 1.00

名前	下 高章	温度	℃	エンジン	OS	マフラー	
日付	2007/11/28	湿度	%	ヘッドクリアランス	mm	燃料	トルネード 25%
コース	BOSS SPEED	グリップ	%	プラグ No.		プロポ	フタバ 3PK-S



車高	キャスター角		サーボセイバー					
	スペーサー	W.B ノーマル	W.B ショート	A	B	C	B	V
	6mm	6.7°	1.7°					
	5mm	8.4°	3.4°					
	4mm	10°	5°					
	3mm	11.6°	6.7°					
	2mm	13.2°	8.4°					
	1mm	14.8°	10°					
	0mm	16.4°	11.6°					
W.B (ホイールベース)		3mm=ノーマル 0mm=ショート						
サーボセイバー ポジション		A (B) C B V						
サーボセイバー 高さ		4 3 2 1 (0)mm						
舵角		100 %						
フロントアッパー (IN / OUT)		0 0.5 1.0 1.5mm						
ナックルアームアクスル		Low Mid (Hi)						
ナックルアームスペーサー		0 mm						
ナックルアームタイプ		0° (2°)						

ダンパーオイル	(300) 350 400 450 500 550 600
ダイヤフラム	N
ダンパーピストン	(N)
スプリング	1.8 (1.9) 2.0 WHITE
スプリングアジャスター	mm
ダンパー位置	H (M) V
スクラブセット	0.5 (1.0) 1.5 2.0
キャスター角 / W.B	8.4° (Norma) Short
キャンバー角	L 0 (0.5) 1 1.5 2 2.5 3 R 0 (0.5) 1 1.5 2 2.5 3
トー角	-0.5 °
フロント全幅 OG/(LG)	253 mm
アップストップ	FREE mm
ダウンストップ	0 mm
スタビライザー	VZ084 VZ084S
タイヤ硬度	(32) 35 37 40
タイヤタイプ	KYOSHO TYRE
タイヤ直径	φ 69 mm
車高	7.5 mm



ギヤ	ギヤレシオ	ギヤ	ギヤレシオ	ギヤ	ギヤレシオ	ギヤ	ギヤレシオ	車高
15/48	7.68	15/49	7.84	19/44	5.56	19/45	5.68	
16/48	7.20	16/49	7.35	20/44	5.28	20/45	5.40	
17/48	6.78	17/49	6.92	21/44	5.03	21/45	5.14	

ダンパーオイル	(400) 450 500 550 600 700 800
ダイヤフラム	N
ダンパーピストン	(N)
スプリング	1.8 (1.9) 2.0 WHITE
スプリングアジャスター	mm
ダンパー位置	0 (1) 2 3
スクラブセット	0.5 (1.0) 1.5 2.0
アッパーアーム	LONG (SHORT) (IN/OUT) 3 mm
キャンバー角	L (0.5) 1 1.5 2 2.5 3 3.5 R (0.5) 1 1.5 2 2.5 3 3.5
トー角	2.0 °
リア全幅 OG/(LG)	264 mm
アップストップ	FREE mm
ダウンストップ	+9 mm
スタビライザー/ポジション	φ 3 / ∅ mm
タイヤ硬度	32 (35) 37 40
タイヤタイプ	KYOSHO TYRE
タイヤ直径	φ 76 mm
車高	8 mm

クラッチタイプ	2D 3D 4D	ピニオンギヤ	15 (16) 17 / 19 (20) 21	ダンパーホルダー	A (B) / C
クラッチシュー	BLACK RED GREY	スパーギヤ	48 (49) / 44 (45)	リヤハブアクスル	Low / (Mid) / Hi
クラッチウェイト	N	駆動比 (前後)	7mm Difference 26/18 (420 BELT)	リヤホイールベース	(SHORT) / LONG
クラッチスプリング		センターポストポジション	0 / 1 (2) / 3	ボディ	ローラ
クリアランス	0.5 mm	ボディマウントアングル	0 / (1) / 2	ボディ位置	18 mm
アジャストナット	0.5 mm	Rボディマウント高さ	S/M/L/(LL) (0) 3	リアスポイラー	20 mm
F7フワンエイポジション	UP / DOWN	フロントカーボン	(USE) / NOT USE		
バッテリープレート	N / CARBON	サイドカーボン	(USE) / NOT USE		

メモ